

Universal Remote Control

4in1 / 8in1

Universal Fernbedienung

Operating Instructions

GB

Bedienungsanleitung

D

Mode d'emploi

F

Instrucciones de uso

E

Руководство по эксплуатации

RUS

Istruzioni per l'uso

I

Gebruiksaanwijzing

NL

Οδηγίες χρήσης

GR

Instrukcja obsługi

PL

Használati útmutató

H

Návod k použití

CZ

Návod na použitie

SK

Manual de instruções

P

Kullanma kılavuzu

TR

Manual de utilizare

RO

Bruksanvisning

S

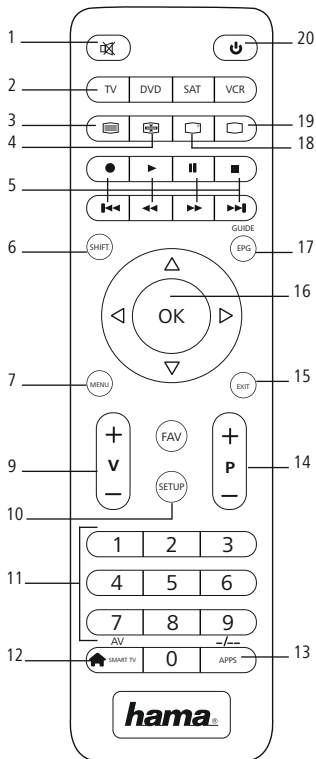
Käyttöohje

FIN

Работна инструкция

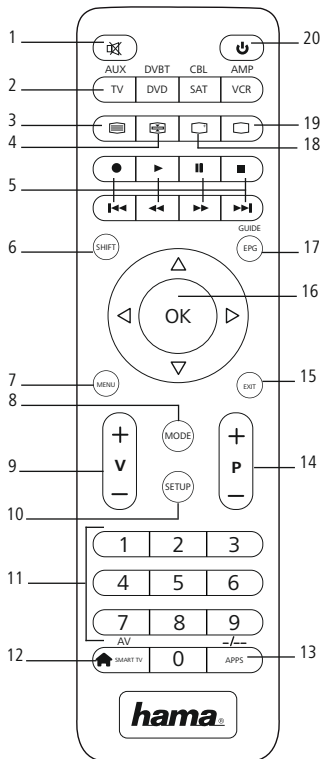
BG

4in1



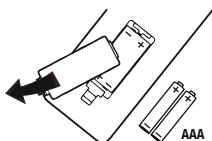
Art.Nr.: 00012306

8in1

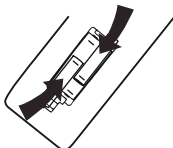


Art.Nr.: 00012307

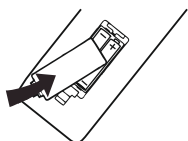
A



B



C



Universal Remote Control

Thank you for your decision for a Hama product. Take your time and read the following instructions and information completely. Please keep these instructions in a safe place for future reference.

Function buttons (Models 4 in 1, 8 in 1)

1. Mute Switch
2. Device selection keys
3. Text ON: Switch on Teletext
4. Hold: Hold the current Teletext page
5. ◀◀ Rewind/red
▶▶ Play/yellow
▶▶ Fast forward/blue
 - Start recording
 - Stop/green
 - || Pause/magenta
6. Shift key
7. Menu: Open device menu
8. Mode key for selection of secondary device group (only 8 in 1 model: AUX,DVBT,CBL,AMP)
9. Vol+/Vol-: Volume control
10. Setup: Remote control settings
11. Number Keys 0-9
12. Smart TV: open smart TV menu (if supported by the terminal device)
Shift+Smart TV: select external AV source
13. APPS: open app menu (if supported by the terminal device)
Shift+APPS: switch to two-digit TV station numbers
14. PROG+/PROG-: Programme selection up/down
15. EXIT: exits device menu
16. OK: Confirms a selection
17. EPG: Electronic Programme Guide (if supported by selected A/V device)
18. Info: On-Screen information (if supported by A/V device)
19. Text OFF: exits Teletext
20. Power: ON/OFF / LED indicator

1. Explanation of the Note symbol

Note

- ▶ This symbol is used to indicate additional information or important notes.

2. Package Contents

- Universal Remote Control (URC)
- Code List
- This operating instructions

3. Safety notes

- Do not use the Universal Remote Control in moist or wet environments and avoid spray-water contact.
- Do not expose the Universal Remote Control to heat sources or direct sunlight.
- Do not drop the Universal Remote Control.
- Never open the Universal Remote Control. It contains no user-serviceable parts.
- As with all electrical devices, keep the Universal Remote Control away from children.

4. Getting started – installing the Batteries

Note

- ▶ Alkaline batteries are recommended. Use 2 „AAA“ (LR 03/Micro) type batteries.
- ▶ Remove the battery compartment lid on the back of your URC (A).
- ▶ Check the required battery polarity and insert batteries according to the “+/-” marks inside the compartment (B).
- ▶ Close battery compartment lid (C).

Note: Code saver

- ▶ Any codes you have programmed remain stored for up to 10 minutes while you replace the battery. Make sure you do not press any buttons before you have placed new batteries inside the remote control. All the codes will be erased if a button is pressed while there are no batteries in the remote control.

Note: Battery saving function

- ▶ The remote control switches off automatically when a button is pressed down for more than 15 seconds. This conserves battery power if the remote control gets stuck in a position where the buttons are continually pressed down, such as between sofa cushions.

5. Setup

Note

- ▶ To obtain a proper infrared (IR) transmission, always point your Remote control in the approximate direction of the device you want to control.
- ▶ Press the "MODE" key to select the secondary device group: AUX, AMP, DVB-T, CBL (only 8 in1 Model).
- ▶ Press the Shift key to operate the blue function keys. The Shift function deactivates by pressing the Shift key again, or automatically after approx. 30 sec. without use.
- ▶ No entry for approx. 30 seconds will time out the Setup mode. The LED indicator shows six flashes and turns off.
- ▶ Each device type can be programmed under any device key, i.e. a TV can be programmed under DVD, AUX, etc.
- ▶ If you want to control a device, it's not possible while the Universal Remote Control is in the Setup Mode. Exit the Setup mode and select the device you want to control using the device selection keys.

5.1 Direct Code Entry

Your Universal Remote Control Package contains a code list. The code list shows 4-digit codes for most A/V device manufacturers in alphabetical order and grouped by device type (e.g. TV, DVD, etc.). If the device you want to control is covered by the code list, the Direct Code Entry is the most convenient entry method.

- 5.1.1 Turn on the device you want to control
- 5.1.2 Press the SETUP key until the LED indicator is permanently lit.
- 5.1.3 Select the device you want to control using the device key (e.g. TV). A successful selection is indicated by the LED with one flash followed by permanent light.
- 5.1.4 Check code list for brand and type of the device you want to control.
- 5.1.5 Enter the corresponding 4-digit code using the 0 – 9 keys. The LED indicator confirms each entered digit via a short flash and turns off after the fourth digit.

Note

- ▶ If the code is valid, it is saved automatically.
- ▶ If code is invalid, the LED indicator flashes six times and then turns off. Repeat steps 5.1.1 to 5.1.5 or use a different code entry method.

5.2 Manual code search

Your Universal Remote Control is equipped with an internal memory, which is preloaded with up to 350 codes per device type for the most common A/V devices. You can zap through these codes until the device you want to control shows a reaction. This might be that the device you want to control switches off (POWER key) or changes the channel (PROG+/PROG- keys).

- 5.2.1 Turn on the device you want to control
- 5.2.2 Press the SETUP key until the LED indicator is permanently lit.

- 5.2.3 Select the device you want to control using the device key (e.g. TV). A successful selection is indicated by the LED with one flash followed by permanent light.
- 5.2.4 Press the "POWER" or the PROG+/PROG- key to zap through the preloaded codes until the device you want to control reacts.
- 5.2.5 Press MUTE(OK) to save the code and exit the code search. The LED indicator turns off.

Note

- Internal memory limitations allow only up to 350 most common device codes to be preloaded. Due to the extensive number of different available A/V devices on the market, it may be possible that only the most common main functions are available. If so, repeat steps 5.2.1 to 5.2.5 to find a more compatible code. No code may be available for some special device models.

5.3 Auto Code Search

Auto Code Search uses the same preloaded codes as the Manual Code Search (5.2) but your Universal Remote Control scans through the codes automatically until the device you want to control shows a reaction. This might be that the device you want to control switches off (POWER key) or changes the channel (P+/P- keys).

- 5.3.1 Turn on the device you want to control
- 5.3.2 Press the SETUP key until the LED indicator is permanently lit.
- 5.3.3 Select the device you want to control using the device key (e.g. TV). A successful selection is indicated by the LED with one flash followed by permanent light.
- 5.3.4 Press the PROG+/PROG- keys or POWER to start the Auto Code Search. The LED indicator flashes once followed by permanent light. The Universal Remote Control has a latency of 6 seconds before the first scan starts.

Note: Scan Speed Settings

- Scan Speed Settings can be set at either 1 or 3 seconds. The default setting for the scan time per single code is 1 sec. If this feels uncomfortable, you can switch to 3 sec. scan time per single code. To switch between the scan times, press PROG+ or PROG- during the 6 sec. latency before Auto Code Search starts scanning.

- 5.3.5 The LED indicator confirms each single code scan with a single flash.
- 5.3.6 Press MUTE(OK) to save the code and exit the code search. The LED indicator turns off.
- 5.3.7 To stop the Auto Code Search during the scan process, press the EXIT key.

Note

- When all codes are searched without success, the Universal Remote Control exits Auto Code Search and returns to operational mode automatically. Currently stored code is not changed.

5.4 Code Identification

The Code identification offers you the possibility, to determine an already entered code.

- 5.4.1 Press the SETUP key until the LED indicator is permanently lit.
- 5.4.2 Select the device you want to control using the device key (e.g. TV). A successful selection is indicated by the LED with one flash followed by permanent light.
- 5.4.3 Press SETUP key. The LED indicator flashes once followed by permanent light.
- 5.4.4 To find the first digit, press the numeric keys from 0 to 9. The LED indicator flashes once to indicate the first digit of the 4-digit code number.
- 5.4.5 Repeat step 5.4.4 for the second, third and fourth digit.

CODES			
TV	VCR	SAT	DVD
AUX	AMP	CBL	DVBT

6. Special Functions

6.1 Punch Through Channel

The Punch Through Channel allows the PROG+ or PROG- commands to bypass the currently controlled device and switch the channels on a second device. All other commands remain uninfluenced.

To activate the punch through channel setting:

- Press desired device mode key (e.g. TV).
- Press and hold "PROG+" key.
- Press desired device mode key (e.g. SAT).
- Release "PROG+" (the indicator flashes once if the setting is activated).

To deactivate the punch through channel setting:

- Press desired device mode key (e.g. TV).
- Press and hold "PROG-" key.
- Press desired device mode key (e.g. SAT).
- Release "PROG-" (the indicator is flashing twice if the setting is deactivated).

6.2 Punch Through Volume

The Punch Through Volume allows the VOL+ or VOL- commands to bypass the currently controlled device and adjust the volume on a second device. All other commands remain uninfluenced.

To activate the punch through volume setting:

- Press desired device mode key (e.g. TV).
- Press and hold "VOL+" key.
- Press desired device mode key (e.g. SAT).
- Release "VOL+" (the indicator flashes once if the setting is activated).

To deactivate the punch through volume setting:

- Press desired device mode key (e.g. TV).
- Press and hold "VOL-" key.
- Press desired device mode key (e.g. SAT).
- Release "VOL-" (the indicator is flashing twice if the setting is deactivated).

6.3 Macro Power

Macro Power enables you to turn two A/V devices on/off simultaneously.

To activate the macro power setting:

- Press desired device mode key (e.g. TV).
- Press and hold "POWER" key.
- Press desired device mode key (e.g. SAT).
- Release "POWER" (the indicator flashes once if the setting is activated).

To deactivate the macro power setting:

- Press desired device mode key (e.g. TV).
- Press and hold "POWER" key.
- Press desired device mode key (e.g. SAT).
- Release "POWER" (the indicator is flashing twice if the setting is deactivated).

7. Maintenance

- Do not mix new and used batteries for powering the Universal Remote Control, as old batteries tend to leak and may cause power drain.
- Do not use corrosive or abrasive cleaners on your Universal Remote Control.
- Keep the Universal Remote Control dust free by wiping it with a soft, dry cloth.

8. Troubleshooting

- Q. My Universal Remote Control does not work at all!
- A. Check your A/V device. If the device's main switch is turned off, your URC cannot operate your device.
- A. Check whether your batteries are inserted properly and are in the correct +/- position.
- A. Check whether you have pressed the corresponding device mode key for your device.
- A. If the batteries are low, replace the batteries.
- Q. If several Device Codes are listed under the brand of my A/V device, how can I select the correct Device Code?
- A. To determine the correct Device Code for your A/V device, test the codes one by one until most keys work properly.
- Q. My A/V equipment responds only to some of the commands.
- A. Try other codes until most keys work properly.

9. Service and Support

If you have questions on the product, you are welcome to contact Hama Product Consulting.

Hotline: +49 9091 502-0

For further support information please visit:
www.hama.com

10. Recycling Information

Note on environmental protection:



After the implementation of the European Directive 2012/19/EU and 2006/66/EU in the national legal system, the following applies: Electric and electronic devices as well as batteries must not be disposed of with household waste. Consumers are obliged by law to return electrical and electronic devices as well as batteries at the end of their service lives to the public collecting points set up for this purpose or point of sale. Details to this are defined by the national law of the respective country. This symbol on the product, the instruction manual or the package indicates that a product is subject to these regulations. By recycling, reusing the materials or other forms of utilising old devices/Batteries, you are making an important contribution to protecting our environment.

Universal-Fernbedienung

Danke, dass Sie sich für den Kauf eines Hama-Produkts entschieden haben. Nehmen Sie sich die Zeit, und lesen Sie die folgenden Anweisungen und Informationen vollständig durch. Bitte bewahren Sie diese Anleitung zum späteren Nachschlagen an einem sicheren Platz auf.

Funktionstasten (Modelle 4 in 1, 8 in 1)

1. Stummschalter
2. Tasten zur Geräteauswahl
3. Text EIN: Teletext einschalten
4. Halten: Aktuelle Teletextseite halten
5. ◀◀ Rücklauf/rot
 - ▶ Wiedergabe/gelb
 - ▶▶ Schneller Vorlauf/blau
 - Aufnahme starten
 - Stopp/grün
 - || Pause/magenta
6. Shift-Taste
7. Menu: Gerätemenü öffnen
8. Modustaste zur Auswahl der sekundären Gerätegruppe (nur Modell 8 in 1: AUX,DVBT,CBL,AMP)
9. Vol+/Vol-: Lautstärkeregelung
10. Setup: Einstellungen der Fernbedienung
11. Zifferntasten 0-9
12. Smart TV: Smart TV Menü öffnen (wenn vom Endgerät unterstützt)
Shift+Smart TV: externe AV Quelle wählen
13. APPS: App-Menü öffnen (wenn vom Endgerät unterstützt)
Shift+APPS : Zu zweistelligen Sendernummern wechseln
14. PROG+/PROG-: Programmauswahl, nach oben/nach unten
15. EXIT: Gerätemenü verlassen
16. OK: Auswahl bestätigen
17. EPG: Elektronischer Programmführer (wenn vom ausgewählten AV-Gerät unterstützt)
18. Info: On-Screen-Informationen (wenn vom AV-Gerät unterstützt)
19. Text AUS: Teletext verlassen
20. Power: EIN/AUS / LED

1. Erläuterung des Hinweissymbols

Hinweis

- ▶ Dieses Symbol deutet auf zusätzliche Informationen oder wichtige Hinweise hin.

2. Lieferumfang

- Universal-Fernbedienung
- Codeliste
- Diese Bedienungsanleitung

3. Sicherheitshinweise

- Verwenden Sie die Universal-Fernbedienung nicht in feuchten Umgebungen, und vermeiden Sie Kontakt mit Spritzwasser.
- Halten Sie die Universal-Fernbedienung von Wärmequellen fern, und setzen Sie sie keinem direkten Sonnenlicht aus.
- Lassen Sie die Universal-Fernbedienung nicht fallen.
- Öffnen Sie die Universal-Fernbedienung nicht. Sie enthält keine vom Benutzer zu wartenden Teile.
- Die Universal-Fernbedienung gehört wie alle elektrischen Geräte nicht in Kinderhände.

4. Erste Schritte – Einsetzen der Batterien

Hinweis

- ▶ Es werden Alkalibatterien empfohlen. Verwenden Sie zwei Batterien vom Typ „AAA“ (LR 03/Micro).
- ▶ Entfernen Sie die Batteriefachabdeckung auf der Rückseite der Universal-Fernbedienung (A).
- ▶ Setzen Sie die Batterien unter Berücksichtigung der „+/-“-Markierungen für die Polarität ein (B).
- ▶ Schließen Sie das Batteriefach (C).

Hinweis: Codespeicher

- ▶ Beim Ersetzen der Batterien bleiben alle von Ihnen programmierten Codes bis zu 10 Minuten gespeichert. Achten Sie darauf, dass Sie keine Tasten drücken, bis die neuen Batterien in der Fernbedienung eingesetzt sind. Wenn Sie eine Taste drücken und sich keine Batterien in der Fernbedienung befinden, werden alle Codes gelöscht.

Hinweis: Energiesparfunktion

- ▶ Die Fernbedienung schaltet sich automatisch aus, wenn eine Taste länger als 15 Sekunden gedrückt wird. Dies verlängert die Lebensdauer der Batterien, sollte die Fernbedienung an einer Stelle feststecken, an der die Tasten dauerhaft gedrückt werden, z. B. zwischen Sofakissen.

5. Setup

Hinweis

- ▶ Halten Sie die Fernbedienung für eine ordnungsgemäße Infrarotübertragung immer in die ungefähre Richtung des zu bedienenden Geräts.
- ▶ Drücken Sie die „MODE“-Taste zur Auswahl der sekundären Geräte-Gruppe: AUX, AMP, DVB-T, CBL (nur beim 8in1 Modell).
- ▶ Drücken Sie die „SHIFT“-Taste zur Steuerung der blauen Funktions-Tasten. Die Shift-Funktion wird durch erneutes Drücken der „SHIFT“-Taste deaktiviert oder automatisch nach 30 Sekunden wenn keine Taste gedrückt wird.
- ▶ Falls innerhalb von 30 Sekunden keine Eingabe erfolgt, wird der SETUP-Mode automatisch beendet. Die LED blinkt sechsmal und geht dann aus.

- ▶ Jeder Gerätetyp kann unter einer beliebigen Gerätetaste programmiert werden, z. B. kann ein Fernseher unter DVD, AUX usw. programmiert werden.
- ▶ Sie können mit der Universal-Fernbedienung kein Gerät bedienen, solange sich diese im Setup-Modus befindet. Verlassen Sie den Setup-Modus, und wählen Sie das zu bedienende Gerät über die Tasten zur Geräteauswahl aus.

5.1 Direkte Codeeingabe

Im Lieferumfang der Universal-Fernbedienung ist eine Codeliste enthalten. Die Codeliste zeigt vierstellige Codes der meisten AV-Gerätehersteller in alphabetischer Reihenfolge an, gruppiert nach Gerätetyp (z. B. TV, DVD usw.). Wenn das zu bedienende Gerät in der Codeliste enthalten ist, ist die direkte Codeeingabe die einfachste Eingabemethode.

- 5.1.1 Schalten Sie das zu bedienende Gerät ein.
- 5.1.2 Drücken Sie die Taste „SETUP“, bis die LED dauerhaft leuchtet.
- 5.1.3 Wählen Sie über die Gerätetaste das zu bedienende Gerät aus (z. B. TV). Bei erfolgreicher Auswahl blinkt die LED einmal und leuchtet danach dauerhaft.
- 5.1.4 Suchen Sie in der Codeliste nach Marke und Typ des zu bedienenden Geräts.
- 5.1.5 Geben Sie den entsprechenden vierstelligen Code über die Zifferntasten 0-9 ein. Die LED bestätigt die Eingabe der einzelnen Ziffern jeweils mit einem kurzen Blinken und erlischt nach der vierten Ziffer.

Hinweis

- ▶ Ein gültiger Code wird automatisch gespeichert.
- ▶ Bei einem ungültigen Code blinkt die LED sechsmal und erlischt anschließend. Wiederholen Sie die Schritte 5.1.1 bis 5.1.5, oder verwenden Sie eine andere Methode zur Codeeingabe.

5.2 Manuelle Codesuche

Die Universal-Fernbedienung verfügt über einen internen Speicher, in dem bereits bis zu 350 Codes pro Gerätetyp für die gängigsten AV-Geräte enthalten sind. Sie können diese Codes durchgehen, bis das zu bedienende Gerät eine Reaktion zeigt. Beispielsweise schaltet sich das zu bedienende Gerät aus (Taste „POWER“) oder wechselt den Sender (Taste „PROG+/PROG-“).

- 5.2.1 Schalten Sie das zu bedienende Gerät ein.
- 5.2.2 Drücken Sie die SETUP-Taste, bis die LED dauerhaft leuchtet.
- 5.2.3 Wählen Sie über die Gerätetaste das zu bedienende Gerät aus (z. B. TV). Bei erfolgreicher Auswahl blinkt die LED einmal und leuchtet danach dauerhaft.
- 5.2.4 Drücken Sie die Taste „POWER“ oder „PROG+/PROG-“, um durch die voreingestellten Codes zu blättern, bis das zu bedienende Gerät eine Reaktion zeigt.
- 5.2.5 Drücken Sie „MUTE(OK)“, um den Code zu speichern und die Codesuche zu verlassen. Die LED erlischt.

Hinweis

- ▶ Im internen Speicher können maximal 350 Codes der gängigsten Geräte gespeichert werden. Aufgrund der zahlreichen auf dem Markt erhältlichen AV-Geräte kann es passieren, dass nur die gängigsten Hauptfunktionen verfügbar sind. Ist dies der Fall, wiederholen Sie die Schritte 5.2.1 bis 5.2.5, um einen kompatibleren Code zu finden. Für einige spezielle Gerätemodelle ist möglicherweise kein Code verfügbar.

5.3 Automatische Codesuche

Die automatische Codesuche verwendet dieselben voreingestellten Codes wie die manuelle Codesuche (5.2). Die Universal-Fernbedienung durchsucht die Codes jedoch automatisch, bis das zu bedienende Gerät eine Reaktion zeigt. Beispielsweise schaltet sich das zu bedienende Gerät aus (Taste „POWER“) oder wechselt den Sender (Tasten „PROG+/PROG-“).

- 5.3.1 Schalten Sie das zu bedienende Gerät ein.
- 5.3.2 Drücken Sie die Taste „SETUP“, bis die LED dauerhaft leuchtet.
- 5.3.3 Wählen Sie über die Gerätetaste das zu bedienende Gerät aus (z. B. TV). Bei erfolgreicher Auswahl blinkt die LED einmal und leuchtet danach dauerhaft.
- 5.3.4 Drücken Sie die Taste „PROG+/PROG-“ oder „POWER“, um die automatische Codesuche zu starten. Die LED blinkt einmal und leuchtet danach dauerhaft. Es dauert 6 Sekunden, bis die Universal-Fernbedienung mit der ersten Suche beginnt.

Hinweis: Einstellen der Suchgeschwindigkeit

- ▶ Die Standardeinstellung für die Suchzeit pro Code ist 1 Sekunde. Wenn Ihnen dies nicht zusagt, können Sie zu einer Suchzeit von 3 Sekunden pro Code wechseln. Um zwischen den Suchzeiten zu wechseln, drücken Sie „PROG+“ oder „PROG-“ innerhalb der 6 Sekunden vor dem Beginn der automatischen Codesuche.

- 5.3.5 Die LED bestätigt die jeweiligen Codesuchen mit einem einzelnen Blinken.
- 5.3.6 Drücken Sie „MUTE(OK)“, um den Code zu speichern und die Codesuche zu verlassen. Die LED erlischt.
- 5.3.7 Um die automatische Suche während des Suchvorgangs abzubrechen, drücken Sie die Taste „EXIT“.

Hinweis

- ▶ Wenn alle Codes ohne Erfolg durchsucht wurden, verlässt die Universal-Fernbedienung die automatische Codesuche und kehrt automatisch in den Betriebsmodus zurück. Der aktuell gespeicherte Code bleibt unverändert.

5.4 Codeerkennung

Die Codeerkennung bietet Ihnen die Möglichkeit, einen bereits eingegebenen Code zu ermitteln.

- 5.4.1 Drücken Sie die Taste „SETUP“, bis die LED dauerhaft leuchtet.
- 5.4.2 Wählen Sie über die Gerätetaste das zu bedienende Gerät aus (z. B. TV). Bei erfolgreicher Auswahl blinkt die LED einmal und leuchtet danach dauerhaft.

- 5.4.3 Drücken Sie die Taste „SETUP“. Die LED blinkt einmal und leuchtet danach dauerhaft.
- 5.4.4 Drücken Sie zur Suche der ersten Ziffer eine der Nummerntasten von 0 bis 9. Die LED blinkt einmal für die erste Ziffer der vierstelligen Codenummer.
- 5.4.5 Wiederholen Sie den Schritt 5.4.4 für die zweite, dritte und vierte Ziffer.

CODES			
TV	VCR	SAT	DVD
AUX	AMP	CBL	DVBT

6. Sonderfunktionen

6.1 Sender-Punch-Through

Mit der Sender-Punch-Through-Funktion können die Befehle PROG+ oder PROG- das aktuell gesteuerte Gerät umgehen, und die Sender eines zweiten Gerätes wechseln. Alle anderen Befehle sind davon nicht betroffen.

So aktivieren Sie die Sender-Punch-Through-Funktion:

- Drücken Sie die gewünschte Gerätetaste (z.B. TV).
- Halten Sie die Taste „PROG+“ gedrückt.
- Drücken Sie die gewünschte Gerätetaste (z.B. SAT).
- Lassen Sie die Taste „PROG+“ wieder los (die LED blinkt einmal bei aktivierter Einstellung).

So deaktivieren Sie die Sender-Punch-Through-Funktion:

- Drücken Sie die gewünschte Gerätetaste (z.B. TV).
- Halten Sie die Taste „PROG-“ gedrückt.
- Drücken Sie die gewünschte Gerätetaste (z.B. SAT).
- Lassen Sie die Taste „PROG-“ wieder los (die LED blinkt zweimal wenn die Einstellung deaktiviert wird).

6.2 Lautstärke-Punch-Through

Mit der Lautstärke-Punch-Through-Funktion können die Befehle VOL + oder VOL- das aktuell gesteuerte Gerät umgehen, und die Lautstärke eines zweiten Gerätes einstellen. Alle anderen Befehle sind davon nicht betroffen.

So aktivieren Sie die Lautstärke-Punch-Through-Funktion:

- Drücken Sie die gewünschte Gerätetaste (z.B. TV).
- Halten Sie die Taste „VOL+“ gedrückt.
- Drücken Sie die gewünschte Gerätetaste (z.B. SAT).
- Lassen Sie die Taste „VOL+“ wieder los (die LED blinkt einmal bei aktivierter Einstellung).

So deaktivieren Sie die Sender-Punch-Through-Funktion:

- Drücken Sie die gewünschte Gerätetaste (z.B. TV).
- Halten Sie die Taste „VOL-“ gedrückt.
- Drücken Sie die gewünschte Gerätetaste (z.B. SAT).
- Lassen Sie die Taste „VOL-“ wieder los (die LED blinkt zweimal wenn die Einstellung deaktiviert wird).

6.3 Macro Power

Mit Macro Power können Sie zwei AV-Geräte gleichzeitig ein-/ausschalten.

So aktivieren Sie die Macro Power-Funktion:

- Drücken Sie die gewünschte Gerätetaste (z.B. TV).
- Halten Sie die Taste „POWER“ gedrückt.
- Drücken Sie die gewünschte Gerätetaste (z.B. SAT).
- Lassen Sie die Taste „POWER“ wieder los (die LED blinkt einmal bei aktivierter Einstellung).

So deaktivieren Sie die Macro Power-Funktion:

- Drücken Sie die gewünschte Gerätetaste (z.B. TV).
- Halten Sie die Taste „POWER“ gedrückt.
- Drücken Sie die gewünschte Gerätetaste (z.B. SAT).
- Lassen Sie die Taste „POWER“ wieder los (die LED blinkt zweimal wenn die Einstellung deaktiviert wird)

7. Wartung

- Verwenden Sie nie gleichzeitig alte und neue Batterien in der Universal-Fernbedienung, da alte Batterien zum Auslaufen neigen und zu einem Leistungsverlust führen können.
- Reinigen Sie die Universal-Fernbedienung keinesfalls mit Scheuermitteln oder scharfen Reinigungsmitteln.
- Halten Sie die Universal-Fernbedienung frei von Staub, indem Sie sie mit einem trockenen weichen Tuch reinigen.

8. Fehlerbehebung

- F. Meine Universal-Fernbedienung funktioniert nicht!
- A. Überprüfen Sie das AV-Gerät. Wenn der Hauptschalter des Geräts ausgeschaltet ist, kann die Universal-Fernbedienung das Gerät nicht bedienen.

- A. Überprüfen Sie, dass die Batterien korrekt eingesetzt sind und die Polarität beachtet wurde.
- A. Überprüfen Sie, ob Sie die entsprechende Gerätetaste für das Gerät gedrückt haben.
- A. Tauschen Sie die Batterien bei niedrigem Batteriestand aus.
- F. Wenn für die Marke meines AV-Geräts mehrere Gerätecodes aufgelistet sind, wie wähle ich den korrekten Gerätecode aus?
- A. Um den korrekten Gerätecode für das AV-Gerät zu bestimmen, testen Sie die Codes nacheinander, bis die meisten Tasten ordnungsgemäß funktionieren.
- F. Mein AV-Gerät reagiert nur auf einige Tastenbefehle.
- A. Probieren Sie andere Codes, bis die meisten Tasten ordnungsgemäß funktionieren.

9. Service und Support

Bitte wenden Sie sich bei Fragen zum Produkt gerne an die Hama-Produktberatung.

Hotline: +49 9091 502-0 (Deu/Eng)

Weitere Supportinformationen finden sie hier: www.hama.com

10. Entsorgungshinweise

Hinweis zum Umweltschutz:



Ab dem Zeitpunkt der Umsetzung der europäischen Richtlinien 2012/19/EU und 2006/66/EG in nationales Recht gilt folgendes: Elektrische und elektronische Geräte sowie Batterien dürfen nicht mit dem Hausmüll entsorgt werden. Der Verbraucher ist gesetzlich verpflichtet, elektrische und elektronische Geräte sowie Batterien am Ende ihrer Lebensdauer an den dafür eingerichteten, öffentlichen Sammelstellen oder an die Verkaufsstelle zurückzugeben. Einzelheiten dazu regelt das jeweilige Landesrecht. Das Symbol auf dem Produkt, der Gebrauchsanleitung oder der Verpackung weist auf diese Bestimmungen hin. Mit der Wiederverwertung, der stofflichen Verwertung oder anderen Formen der Verwertung von Altgeräten/Batterien leisten Sie einen wichtigen Beitrag zum Schutz unserer Umwelt.

Télécommande universelle

Nous vous remercions d'avoir choisi un produit Hama. Veuillez prendre le temps de lire l'ensemble des consignes et informations suivantes. Veuillez conserver ces instructions dans un endroit sûr afin de pouvoir les consulter en cas de besoin.

Touches de fonction (modèles 4 en 1, 8 en 1)

1. Commutateur sourdine
2. Touches de sélection de l'appareil
3. Texte ON : activation du télétexte
4. Pause : pause sur la page télétexte actuelle
5. ◀◀ retour rapide / voyant rouge
▶ lecture / voyant jaune
▶▶ avance rapide / voyant bleu
● démarrage de l'enregistrement
■ stop / voyant vert
II pause / voyant magenta
6. Touche Shift
7. Menu: ouverture du menu de l'appareil
8. Touche de mode pour la sélection du deuxième groupe d'appareils (uniquement modèle 8 in 1: AUX, DVBT, CBL, AMP)
9. Vol+ / Vol- : réglage du volume
10. Configuration : paramètres de la télécommande
11. Bloc numérique 0-9
12. Smart TV : Ouvrir le menu Smart TV (si supporté par l'appareil)
Shift+Smart TV : sélection de la source AV externe
13. APPLIS : Ouvrir le menu de l'application (si supporté par l'appareil)
Shift+APPLIS : Sélection de numéros de stations à deux chiffres
14. PROG+ / PROG- : sélection du programme vers le haut / vers le bas
15. EXIT : quitter le menu de l'appareil
16. OK : confirmer la sélection
17. EPG : guide électronique de programmes (si pris en charge par l'appareil AV)
18. Info : informations à l'écran (si pris en charge par l'appareil AV)
19. Texte OFF : désactivation du télétexte
20. Alimentation : MARCHÉ / ARRÊT / LED

1. Explication des symboles

Remarque

- ▶ Ce symbole est utilisé pour indiquer des informations supplémentaires ou des remarques importantes.

2. Matériel livré

- Télécommande universelle
- Liste de codes
- Mode d'emploi

3. Consignes de sécurité

- N'utilisez pas la télécommande universelle dans un environnement humide et évitez toute projection d'eau.
- Protégez votre télécommande universelle de toute source de chaleur et ne l'exposez pas aux rayons directs du soleil.
- Ne laissez pas votre télécommande tomber par terre.
- N'ouvrez pas votre télécommande ; elle ne comprend aucune pièce nécessitant un entretien.
- Cette télécommande universelle, comme tout autre appareil électrique, ne doit pas se trouver à portée des enfants.

4. Premiers pas - insertion des piles

Remarque

- ▶ Nous vous recommandons d'utiliser des piles alcalines. Utilisez 2 piles LR03 (AAA / Micro).
- ▶ Ouvrez le couvercle du compartiment à piles sur la face arrière de la télécommande.
- ▶ Insérez deux piles dans le logement en respectant les indications de polarité (+/-).
- ▶ Refermez le compartiment à piles.

Remarque: mémoire des codes

- ▶ Tous les codes programmés restent enregistrés pendant 10 minutes lorsque vous remplacez les piles. Assurez-vous de n'appuyer sur aucune touche avant d'insérer de nouvelles piles dans la télécommande. Tous les codes seront effacés si vous appuyez sur une touche alors que la télécommande ne contient aucune pile.

Remarque: Fonction d'économie des piles

- ▶ La télécommande se met automatiquement hors service lorsque vous appuyez sur une touche pendant plus de 15 secondes. Cette fonction permet de ne pas vider les piles de votre télécommande si cette dernière est coincée (entre les coussins d'un divan, par exemple) et qu'une touche reste enfoncée.

5. Configuration

Remarque

- ▶ Pointez la télécommande en direction de l'appareil que vous désirez piloter afin de garantir une excellente transmission infrarouge.
- ▶ Appuyez sur la touche « MODE » afin de sélectionner le deuxième groupe d'appareils : AUX, AMP, DVB-T, CBL (uniquement modèle 8 en 1).
- ▶ Appuyez sur la touche Shift afin d'utiliser les touches de fonction bleues. Vous pouvez désactiver la fonction Shift en appuyant à nouveau sur la touche Shift ; elle se désactive automatiquement si vous n'appuyez sur aucune touche pendant 30 secondes.

- ▶ Le mode de configuration s'interrompt automatiquement lorsque vous n'appuyez sur aucune touche pendant plus de 30 secondes.
- ▶ La LED clignote six fois, puis s'éteint.
- ▶ Vous pouvez programmer chaque type d'appareil à l'aide de n'importe quelle touche ; vous pouvez, par exemple, programmer un téléviseur sous DVD, AUX etc.
- ▶ Vous ne pouvez pas piloter un appareil à l'aide de la télécommande lorsqu'il se trouve en mode de configuration. Vous pouvez quitter le mode de configuration et sélectionner l'appareil que vous désirez piloter à l'aide des touches de sélection de l'appareil.

5.1 Saisie directe du code

Une liste de codes fait partie des éléments fournis avec la télécommande. La liste de codes comprend des codes de quatre chiffres provenant de la plupart des constructeurs d'appareils AV classés par ordre alphabétique, groupés par type d'appareils (TV, DVD, etc.). La saisie directe du code est la méthode la plus simple dans le cas où le code de votre appareil est compris dans la liste.

- 5.1.1 Mettez l'appareil que vous désirez utiliser sous tension.
- 5.1.2 Appuyez sur la touche « SETUP » jusqu'à ce que la LED s'allume en permanence.
- 5.1.3 Sélectionnez l'appareil que vous désirez piloter (TV, etc.) à l'aide de la touche de l'appareil. La LED clignote une fois, puis s'allume en permanence en cas de sélection correcte.
- 5.1.4 Recherchez le code de l'appareil que vous désirez utiliser à l'aide de la liste des codes par marque et par type.
- 5.1.5 Saisissez ensuite le code à quatre chiffres correspondant à l'aide du bloc numérique 0-9. La LED confirme la saisie de chaque chiffre en clignotant brièvement, puis s'éteint après le quatrième chiffre.

Remarque

- ▶ Un code valide est sauvegardé automatiquement.
- ▶ En cas de code erroné, la LED clignote six fois, puis s'éteint. Répétez les étapes 5.1.1 à 5.1.5 ou utilisez une autre méthode pour la saisie du code.

5.2 Recherche manuelle du code

La télécommande dispose d'une mémoire interne contenant jusqu'à 350 codes par type d'appareil adaptés à tous les appareils AV courants. Vous pouvez passer tous ces codes en revue jusqu'à ce que l'appareil que vous désirez utiliser réagisse ; l'appareil se met, par exemple, hors tension (touche « POWER ») ou change de station (touche « PROG+ / PROG- »).

- 5.2.1 Mettez l'appareil que vous désirez utiliser sous tension.
- 5.2.2 Appuyez sur la touche « SETUP » jusqu'à ce que la LED s'allume en permanence.
- 5.2.3 Sélectionnez l'appareil que vous désirez piloter (TV, etc.) à l'aide de la touche de l'appareil. La LED clignote une fois, puis s'allume en permanence en cas de sélection correcte.
- 5.2.4 Appuyez sur la touche « POWER » ou « PROG+ / PROG- » afin de faire défiler les codes présélectionnés jusqu'à ce que l'appareil que vous désirez utiliser réagisse.
- 5.2.5 Appuyez sur la touche « MUTE (OK) » afin de sauvegarder le code et quitter la recherche du code ; la LED s'éteint.

Remarque

- ▶ La télécommande dispose d'une mémoire interne contenant 350 codes adaptés aux appareils AV courants. En raison de la quantité d'appareils AV disponibles sur le marché, il est possible que seules les fonctions principales soient disponibles. Si tel est le cas, répétez les étapes 5.2.1 à 5.2.5 afin de trouver un code compatible. Il est possible qu'aucun code ne fonctionne pour certains modèles spéciaux.

5.3 Recherche automatique du code

La recherche automatique du code utilise les mêmes codes présélectionnés que ceux de la recherche manuelle (5.2). La télécommande universelle recherche automatiquement le code jusqu'à ce que l'appareil que vous désirez utiliser réagisse ; l'appareil se met, par exemple, hors tension (touche « POWER ») ou change de station (touches « PROG+ / PROG- »).

- 5.3.1 Mettez l'appareil que vous désirez utiliser sous tension.
- 5.3.2 Appuyez sur la touche « SETUP » jusqu'à ce que la LED s'allume en vert en permanence.
- 5.3.3 Sélectionnez l'appareil que vous désirez piloter (TV, etc.) à l'aide de la touche de l'appareil. La LED clignote une fois, puis s'allume en permanence en cas de sélection correcte.
- 5.3.4 Appuyez sur la touche « PROG+ / PROG- » ou « POWER » afin de lancer une recherche automatique de code. La LED clignote une fois, puis s'allume en permanence. La télécommande universelle commence la première recherche après 6 secondes.

Remarque : réglage de la vitesse de recherche

- Le réglage par défaut de la vitesse de recherche par code est de 1 seconde. Vous pouvez modifier ce réglage et configurer une vitesse de 3 secondes par code. Appuyez sur la touche « PROG+ / PROG- » pendant les 6 secondes précèdent le début de la recherche automatique.

- 5.3.5 La LED confirme la recherche du code à l'aide d'un clignotement unique.
- 5.3.6 Appuyez sur la touche « MUTE (OK) » afin de sauvegarder le code et quitter la recherche du code ; la LED s'éteint.
- 5.3.7 Appuyez sur la touche « EXIT » afin d'interrompre la recherche automatique.

Remarque

- La télécommande universelle quitte le mode de recherche automatique et retourne en mode de fonctionnement normal si elle ne détecte aucun code adapté. Le code sauvegardé actuellement ne change pas.

5.4 Reconnaissance de code

La reconnaissance de code vous permet de rechercher un code déjà attribué.

- 5.4.1 Appuyez sur la touche « SETUP » jusqu'à ce que la LED s'allume en vert en permanence.
- 5.4.2 Sélectionnez l'appareil que vous désirez piloter (TV, etc.) à l'aide de la touche de l'appareil. La LED clignote une fois, puis s'allume en permanence en cas de sélection correcte.
- 5.4.3 Appuyez sur la touche « SETUP ». La LED clignote une fois, puis s'allume en permanence.
- 5.4.4 Appuyez sur une des touches numériques de 0 à 9 afin de lancer la recherche du premier chiffre. La LED clignote une fois pour le premier chiffre du code à quatre chiffres.
- 5.4.5 Répétez les étapes 5.4.4 pour le deuxième, le troisième et le quatrième chiffre.

CODES			
TV	VCR	SAT	DVD
AUX	AMP	CBL	DVBT

6. Fonctions spéciales

6.1 Recherche de stations en maintenant la touche enfoncée (« punch through »)

La fonction de recherche de Chaînes en maintenant la touche enfoncée (« punch through ») vous permet de contourner les commandes PROG+ ou PROG- de l'appareil utilisé actuellement et piloter un deuxième appareil. Les autres commandes ne sont pas affectées.

Activation de la fonction de recherche de chaînes (« punch through »):

- Appuyez sur la touche de l'appareil désiré (TV, etc.).
- Maintenez la touche « PROG+ » enfoncée.
- Appuyez sur la touche de l'appareil désiré (SAT, etc.).
- Relâchez la touche « PROG+ » (la LED clignote une fois en cas d'activation du paramètre).

Désactivation de la fonction de recherche de chaînes (« punch through »):

- Appuyez sur la touche de l'appareil désiré (TV, etc.).
- Maintenez la touche « PROG- » enfoncée.
- Appuyez sur la touche de l'appareil désiré (SAT, etc.).
- Relâchez la touche « PROG- » (la LED clignote deux fois en cas de désactivation du paramètre).

6.2 Réglage du volume en maintenant la touche enfoncée (« punch through »)

La fonction de réglage du volume en maintenant la touche enfoncée (« punch through ») vous permet de contourner les commandes VOL+ ou VOL- de l'appareil utilisé actuellement et régler le volume d'un deuxième appareil. Les autres commandes ne sont pas affectées.

Activation de la fonction de réglage du volume par touche enfoncée (« punch through »):

- Appuyez sur la touche de l'appareil désiré (TV, etc.).
- Maintenez la touche « VOL+ » enfoncée.
- Appuyez sur la touche de l'appareil désiré (SAT, etc.).
- Relâchez la touche « VOL+ » (la LED clignote une fois en cas d'activation du paramètre).

Désactivation de la fonction de réglage du volume par touche enfoncée « punch through » :

- Appuyez sur la touche de l'appareil désiré (TV, etc.).
- Maintenez la touche « VOL- » enfoncée.
- Appuyez sur la touche de l'appareil désiré (SAT, etc.).
- Relâchez la touche « VOL- » (la LED clignote deux fois en cas de désactivation du paramètre).

6.3 Macro Power

La fonction MACRO POWER vous permet de mettre deux appareils AV simultanément sous/hors tension.

Activation de la fonction MACRO POWER:

- Appuyez sur la touche de l'appareil désiré (TV, etc.).
- Maintenez la touche « POWER » enfoncée.
- Appuyez sur la touche de l'appareil désiré (SAT, etc.).
- Relâchez la touche « POWER » (la LED clignote une fois en cas d'activation du paramètre).

Désactivation de la fonction MACRO POWER:

- Appuyez sur la touche de l'appareil désiré (TV, etc.).
- Maintenez la touche « POWER » enfoncée.
- Appuyez sur la touche de l'appareil désiré (SAT, etc.).
- Relâchez la touche « POWER » (la LED clignote deux fois en cas de désactivation du paramètre).

7. Entretien

- N'utilisez pas de piles neuves avec des piles usagées dans la télécommande universelle; les piles usagées sont susceptibles de couler et provoquer une détérioration de l'appareil.
- N'utilisez en aucun cas des produits abrasifs ou des produits nettoyants agressifs pour le nettoyage de votre télécommande universelle.
- Vous pouvez éliminer la poussière de votre télécommande en l'essuyant à l'aide d'un chiffon sec et doux.

8. Élimination des pannes

- Q. Ma télécommande universelle ne fonctionne pas.
 R. Contrôlez l'appareil AV. Vous ne pourrez pas utiliser la télécommande sur un appareil mis hors tension à l'aide de la touche d'alimentation principale.

- R. Vérifiez que les piles sont correctement insérées dans la télécommande (polarité +/–).
- R. Vérifiez que vous avez bien appuyé sur la touche de l'appareil correspondant au système désiré.
- R. Remplacez les piles en cas de niveau faible.
- Q. Plusieurs codes d'appareils sont mentionnés pour la marque de mon appareil ; lequel choisir ?
 R. Pour déterminer le bon code de votre appareil AV, testez successivement les codes, l'un après l'autre, jusqu'à ce que la plupart des fonctions de votre appareil fonctionnent correctement.
- Q. Mon appareil AV réagit uniquement à certaines commandes de la télécommande.
 R. Testez d'autres codes jusqu'à ce que la plupart des fonctions de votre appareil fonctionnent correctement.

9. Service et assistance

En cas de question concernant le produit, veuillez vous adresser au service de conseil produits de Hama.

Ligne téléphonique directe : +49 9091 502-0 (allemand/anglais)

Vous trouverez ici de plus amples informations concernant l'assistance :

www.hama.com

10. Consignes de recyclage

Remarques concernant la protection de l'environnement:



Conformément à la directive européenne 2012/19/EU et 2006/66/CE, et afin d'atteindre un certain nombre d'objectifs en matière de protection de l'environnement, les règles suivantes doivent être appliquées: Les appareils électriques et électroniques ainsi que les batteries ne doivent pas être éliminés avec les déchets ménagers. Le pictogramme "picto" présent sur le produit, son manuel d'utilisation ou son emballage indique que le produit est soumis à cette réglementation. Le consommateur doit retourner le produit/la batterie usager aux points de collecte prévus à cet effet. Il peut aussi le remettre à un revendeur. En permettant enfin le recyclage des produits ainsi que les batteries, le consommateur contribuera à la protection de notre environnement. C'est un acte écologique.

Mando a distancia universal

Le agradecemos que se haya decidido por la compra de un producto de Hama. Tómese tiempo y léase primero las siguientes instrucciones e informaciones. Por favor, guarde estas instrucciones en un lugar seguro para poder consultarlas cuando sea necesario.

Teclas de función (modelos 4 en 1, 8 en 1)

1. Conmutador de reproducción sin sonido
2. Teclas de selección de aparatos
3. Text EIN: Encender el teletexto
4. Halten: Parar la página actual del teletexto
5. ◀◀ Retroceso/rojo
 - ▶ Reproducción /amarillo
 - ▶▶ Avance rápido/azul
 - Iniciar grabación
 - Stop/verdeII Pausa/fucsia
6. Tecla Shift
7. Menu: Abrir el menú del aparato
8. Tecla de modo para seleccionar el grupo de aparatos secundario (sólo modelo 8 en 1: AUX, DVBT, CBL, AMP)
9. Vol+/Vol-: Regulación de volumen
10. Setup: Ajustes del mando a distancia
11. Cifras numéricas 0-9
12. Smart TV: Abrir el menú de Smart TV (si es compatible con el terminal)
Shift+Smart TV: seleccionar fuente AV externa
13. APPS: Abrir el menú de aplicaciones (si es compatible con el terminal)
Shift+APPS : Cambiar a números de emisoras de dos cifras
14. PROG+/PROG-: Selección de programa, hacia arriba/hacia abajo
15. EXIT: Salir del menú del aparato
16. OK: Confirmar selección
17. EPG: Guía electrónica de programas (si el aparato AV seleccionado la soporta)
18. Info: Informaciones en pantalla (si el aparato AV las soporta)
19. Text AUS: Salir del teletexto
20. Power: ON/OFF / LED

1. Explicación del símbolo de nota



Nota

- ▶ Este símbolo hace referencia a informaciones adicionales o indicaciones importantes.

2. Volumen de suministro

- Mando a distancia universal
- Lista de códigos
- Estas instrucciones de manejo

3. Instrucciones de seguridad

- No utilice el mando a distancia universal en entornos húmedos y evite el contacto con las salpicaduras de agua.
- Mantenga alejado el mando a distancia de las fuentes de calor y no lo exponga a la radiación directa del sol.
- No deje caer el mando a distancia universal.
- No abra el mando a distancia universal. No contiene piezas que pueda reparar el usuario.
- El mando a distancia universal, como todos los aparatos eléctricos, no debe estar en manos de los niños.

4. Primeros pasos – Colocar las pilas



Nota

- ▶ Se recomienda utilizar pilas alcalinas. Utilice dos pilas del tipo „AAA“ (LR 03/Micro).
- ▶ Retire la cubierta del compartimento de pilas en el lado posterior del mando a distancia universal.
- ▶ Teniendo en cuenta las marcas de polaridad „+/-“, coloque las pilas.
- ▶ Cierre el compartimento de las pilas.

Nota: Memoria de códigos

- ▶ Todos los códigos que haya programado se conservan guardados durante 10 minutos mientras usted cambia la pila. Asegúrese de no pulsar ninguna tecla antes de haber colocado nuevas pilas en el mando a distancia. Si se pulsa una tecla cuando no hay pilas en el mando a distancia, todos los códigos se borran.

Nota: Función de ahorro de la pila

- ▶ El mando a distancia se apaga automáticamente si se mantiene pulsada una tecla durante más de 15 segundos. Esto conserva la carga de la pila si el mando a distancia se queda atrapado en un lugar donde las teclas se vean continuamente pulsadas, como entre los cojines de un sofá.

5. Configuración

Nota

- ▶ Para que la transmisión de infrarrojos sea correcta, sujete el mando a distancia siempre orientado hacia el aparato a manejar.
- ▶ Pulse la tecla „MODE” de selección del grupo de aparatos secundario: AUX, AMP, DVB-T, CBL (sólo modelo 8 en 1).
- ▶ Pulse la tecla Shift para utilizar las teclas de función azules. La función Shift se desactiva pulsando de nuevo la tecla Shift, o automáticamente si no se pulsa ninguna otra tecla durante aprox. 30 segundos.
- ▶ Si no se realiza ninguna entrada en 30 segundos, el modo de configuración finaliza. El LED parpadea seis veces y se apaga.

- ▶ Cada tipo de aparato se puede programar en cualquier tecla del aparato, es decir, un televisor se puede programar en la tecla DVD, AUX, etc.
- ▶ Con el mando a distancia universal no se puede manejar ningún aparato que se encuentre en el modo de configuración. Salga del modo de configuración y seleccione el aparato a manejar con ayuda de las teclas de selección de aparatos.

5.1 Entrada directa de códigos

El volumen de suministro del mando a distancia universal incluye una lista de códigos. La lista de códigos muestra códigos de cuatro cifras de la mayoría de fabricantes de aparatos de AV en orden alfabético, agrupados por tipo de aparato (p. ej., TV, DVD, etc.). Si el aparato a manejar se encuentra en la lista de códigos, la entrada directa del código es el método más sencillo para introducir el código.

- 5.1.1 Encienda el aparato a manejar.
- 5.1.2 Pulse y mantenga pulsada la tecla „SETUP” hasta que el LED luzca de forma permanente.
- 5.1.3 Seleccione el aparato a manejar (p. ej., TV) mediante la tecla de selección de aparatos. Si la selección se ha realizado con éxito, el LED parpadea una vez y después luce de forma permanente.
- 5.1.4 En la lista de códigos, busque la marca y el modelo del aparato a manejar.
- 5.1.5 Introduzca el código de cuatro cifras correspondiente con ayuda de las teclas numéricas 0-9. El LED confirma la entrada de cada una de las cifras con un breve parpadeo y se apaga tras la cuarta cifra.

Nota

- ▶ Si el código es correcto, éste se guarda automáticamente.
- ▶ Si el código no es correcto, el LED parpadea seis veces y se apaga a continuación. Repita los pasos 5.1.1 a 5.1.5 o utilice otro método de entrada de códigos.

5.2 Búsqueda manual de códigos

El mando a distancia universal dispone de una memoria interna que incluye hasta 350 códigos por tipo de aparato para los aparatos de AV más corrientes. Puede ir probando estos códigos hasta que el aparato a manejar muestre una reacción. Por ejemplo, el aparato a manejar se apaga (tecla „POWER“) o cambia de emisora (tecla „PROG+/PROG-“).

- 5.2.1 Encienda el aparato a manejar.
- 5.2.2 Pulse y mantenga pulsada la tecla SETUP hasta que el LED luzca de forma permanente.
- 5.2.3 Seleccione el aparato a manejar (p. ej., TV) mediante la tecla de selección de aparatos. Si la selección se ha realizado con éxito, el LED parpadea una vez y después luce de forma permanente.
- 5.2.4 Pulse la tecla „POWER“ o la tecla „PROG+/PROG-“ para desplazarse por los códigos preajustados hasta que el aparato a manejar muestre una reacción.
- 5.2.5 Pulse „MUTE(OK)“ para guardar el código y salir de la búsqueda de códigos. El LED se apaga.

Nota

- ▶ En la memoria interna se pueden guardar como máximo 350 códigos de los aparatos más corrientes. Debido al gran número de aparatos de AV existentes en el mercado, puede ocurrir que sólo se disponga de las funciones principales más corrientes. De ser éste el caso, repita los pasos 5.2.1 a 5.2.5 para encontrar un código más compatible. Es posible que para algunos modelos especiales de aparatos no se disponga de ningún código.

5.3 Búsqueda automática de códigos

La búsqueda automática de códigos utiliza los mismos códigos preajustados que la búsqueda manual de códigos (5.2). El mando a distancia universal comprueba estos códigos automáticamente hasta que el aparato a manejar muestra una reacción. Por ejemplo, el aparato a manejar se apaga (tecla „POWER“) o cambia de emisora (teclas „PROG+/PROG-“).

- 5.3.1 Encienda el aparato a manejar.
- 5.3.2 Pulse y mantenga pulsada la tecla „SETUP“ hasta que el LED luzca de forma permanente.
- 5.3.3 Seleccione el aparato a manejar (p. ej., TV) mediante la tecla de selección de aparatos. Si la selección se ha realizado con éxito, el LED parpadea una vez y después luce de forma permanente.
- 5.3.4 Pulse la tecla „PROG+/PROG-“ o „POWER“ para iniciar la búsqueda automática de códigos. El LED parpadea una vez y luego luce de forma permanente. Deben transcurrir 6 segundos hasta que el mando a distancia universal inicie la primera búsqueda.

i Nota: Ajuste de la velocidad de búsqueda

- El ajuste standard para el tiempo de búsqueda por código es de 1 segundo. Si este ajuste no es de su agrado, puede cambiar a un tiempo de búsqueda de 3 segundos por código. Para cambiar entre los tiempos de búsqueda, pulse „PROG+“ o „PROG-“ en los 6 segundos previos al inicio de la búsqueda automática de códigos.

5.3.5 El LED confirma cada búsqueda de código con un solo parpadeo.

5.3.6 Pulse „MUTE(OK)“ para guardar el código y salir de la búsqueda de códigos. El LED se apaga.

5.3.7 Para cancelar la búsqueda automática en marcha, pulse la tecla “EXIT”.

i Nota

- Si se han comprobado todos los códigos sin éxito, el mando a distancia universal sale de la búsqueda automática de códigos y vuelve automáticamente al modo de funcionamiento. El código actualmente ajustado permanece invariable.

5.4 Detección de códigos

La detección de códigos le ofrece la posibilidad de detectar un código ya introducido.

5.4.1 Pulse y mantenga pulsada la tecla „SETUP“ hasta que el LED luzca de forma permanente.

5.4.2 Seleccione el aparato a manejar (p. ej., TV) mediante la tecla de selección de aparatos. Si la selección se ha realizado con éxito, el LED parpadea una vez y después luce de forma permanente.

5.4.3 Pulse la tecla „SETUP“. El LED parpadea una vez y luego luce de forma permanente.

5.4.4 Para buscar la primera cifra, pulse una de las teclas numéricas de 0 a 9. El LED parpadea

una vez para la primera cifra del número de código de cuatro cifras.

5.4.5 Repita el paso 5.4.4 para la segunda, tercera y cuarta cifra.

CODES			
TV	VCR	SAT	DVD
AUX	AMP	CBL	DVBT

6. Funciones especiales

6.1 Punch-Through de emisora

Con la función Punch-Through de emisora, los comandos PROG+ o PROG- pueden evitar el aparato actualmente controlado para cambiar la emisora de un segundo aparato. Los demás comandos no se ven afectados por ello.

Para activar la función Punch-Through de emisora:

- Pulse la tecla del aparato que desee (p. ej., TV).
- Mantenga pulsada la tecla „PROG+“.
- Pulse la tecla del aparato que desee (p. ej., SAT).
- Suelte la tecla „PROG+“ de nuevo (el LED parpadea una vez con el ajuste activado).

Para desactivar la función Punch-Through de emisora:

- Pulse la tecla del aparato que desee (p. ej., TV).
- Mantenga pulsada la tecla „PROG-“.
- Pulse la tecla del aparato que desee (p. ej., SAT).
- Suelte la tecla „PROG-“ de nuevo (el LED parpadea dos veces cuando se desactiva el ajuste).

6.2 Punch-Through de volumen

Con la función Punch-Through de volumen, los comandos VOL+ o VOL- pueden evitar el aparato actualmente controlado para ajustar el volumen de un segundo aparato. Los demás comandos no se ven afectados por ello.

Para activar la función Punch-Through de volumen:

- Pulse la tecla del aparato que desee (p. ej., TV).
- Mantenga pulsada la tecla „VOL+“.
- Pulse la tecla del aparato que desee (p. ej., SAT).
- Suelte la tecla „VOL+“ de nuevo (el LED parpadea una vez con el ajuste activado).

Para desactivar la función Punch-Through de volumen:

- Pulse la tecla del aparato que desee (p. ej., TV).
- Mantenga pulsada la tecla „VOL-“.
- Pulse la tecla del aparato que desee (p. ej., SAT).
- Suelte la tecla „VOL-“ de nuevo (el LED parpadea dos veces cuando se desactiva el ajuste).

6.3 Macro Power

Con Macro Power puede encender/apagar dos aparatos de AV al mismo tiempo.

Para activar la función Macro Power:

- Pulse la tecla del aparato que desee (p. ej., TV).
- Mantenga pulsada la tecla „POWER“.
- Pulse la tecla del aparato que desee (p. ej., SAT).
- Suelte la tecla „POWER“ de nuevo (el LED parpadea una vez con el ajuste activado).

Para desactivar la función Macro Power:

- Pulse la tecla del aparato que desee (p. ej., TV).
- Mantenga pulsada la tecla „POWER“.
- Pulse la tecla del aparato que desee (p. ej., SAT).
- Suelte la tecla „POWER“ de nuevo (el LED parpadea dos veces cuando se desactiva el ajuste).

7. Mantenimiento

- No utilice pilas viejas y nuevas al mismo tiempo en el mando a distancia universal ya que las pilas viejas tienden a derramarse y pueden provocar una pérdida de rendimiento.
- No limpie nunca el mando a distancia universal con sustancias abrasivas ni con detergentes agresivos.
- Mantenga el mando a distancia universal libre de polvo limpiándolo con un paño suave y seco.

8. Solución de fallos

- C. Mi mando a distancia universal no funciona.
- R. Compruebe el aparato de AV. Si el interruptor principal del aparato está apagado, el mando a distancia universal no puede manejar el aparato.

- R. Compruebe si las pilas están correctamente colocadas y si la polaridad es correcta.
- R. Compruebe si ha pulsado la tecla de aparato correspondiente para el aparato.
- R. Cambie las pilas si están próximas a gastarse.
- C. Si para la marca de mi aparato de AV se encuentran varios códigos de aparato en la lista, ¿cómo selecciono el código de aparato correcto?
- R. Para encontrar el código de aparato correcto para el aparato de AV, pruebe los códigos sucesivamente hasta que la mayoría de las teclas funcionen correctamente.
- C. Mi aparato de AV sólo reacciona a algunos comandos de teclas.
- R. Pruebe otros códigos hasta que funcione la mayoría de las teclas.

9. Servicio y soporte

Si tiene que hacer alguna consulta sobre el producto, diríjase al asesoramiento de productos Hama.

Línea directa: +49 9091 502-0 (Alemán/Inglés)

Podrá encontrar más información:
www.hama.com

10. Instrucciones para desecho y reciclaje

Nota sobre la protección medioambiental:



Después de la puesta en marcha de la directiva Europea 2012/19/EU y 2006/66/EU en el sistema legislativo nacional, se aplicará lo siguiente: Los aparatos eléctricos y electrónicos, así como las baterías, no se deben evacuar en la basura doméstica. El usuario está legalmente obligado a llevar los aparatos eléctricos y electrónicos, así como pilas y pilas recargables, al final de su vida útil a los puntos de recogida comunales o a devolverlos al lugar donde los adquirió. Los detalles quedarán definidos por la ley de cada país. El símbolo en el producto, en las instrucciones de uso o en el embalaje hace referencia a ello. Gracias al reciclaje, al reciclaje del material o a otras formas de reciclaje de aparatos/pilas usados, contribuye Usted de forma importante a la protección de nuestro medio ambiente.

Универсальный пульт дистанционного управления

Благодарим за покупку!

Перед началом эксплуатации внимательно ознакомьтесь с настоящей инструкцией. Храните инструкцию в надежном месте для справок в будущем.

Органы управления (модели "4 в 1", "8 в 1")

1. Выключатель звука
2. Кнопки выбора устройств
3. Text EIN: включение телетекста
4. Halten: замораживание текущей страницы телетекста
5. ◀◀ быстрая перемотка назад (красная)
▶▶ воспроизведение (желтая)
▶▶ быстрая перемотка вперед (синяя)
 - включение записи
 - стоп (зеленая)
 - II пауза (пурпурная)
6. Кнопка Shift
7. Menu: открыть меню устройства
8. Кнопка выбора дополнительной группы устройств (только в модели "8 в 1": AUX, DVBT, CBL, AMP)
9. Vol+/Vol-: регулировка громкости
10. Setup: настройка ПДУ
11. Кнопки с цифрами 0 - 9
12. Smart TV: Открыть меню Smart TV (при наличии функции в устройстве). Shift+Smart TV: выбор источника AV.
13. APPS: Открыть меню приложений (при наличии функции в устройстве). Shift+APPS : Переход к двухразрядным номерам программ.
14. PROG+/PROG-: переключение программ вперед/назад
15. EXIT: выйти из меню устройства
16. OK: ввод команды
17. EPG: электронная программа передач (при наличии функции в AV-устройстве)
18. Info: экранная информация (при наличии функции в AV-устройстве)
19. Text AUS: выключить телетекст
20. Power: включение/выключение питания / Лампа

1. Описание значков

Примечание

- ▶ Дополнительная или важная информация.

2. Комплект поставки

- Универсальный пульт дистанционного управления
- Список кодов
- Настоящая инструкция

3. Техника безопасности

- Берегите изделие от влаги и брызг воды.
- Не подвергайте изделие воздействию прямых солнечных лучей. Не размещайте изделие рядом с источниками тепла.
- Берегите изделие от ударов и падений.
- Запрещается разбирать изделие. В устройстве нет узлов, которые предназначены для техобслуживания эксплуатационником.
- Не давать детям!

4. Загрузка батарей

Примечание

- ▶ Рекомендуется применять щелочные батареи. Для питания применяются две батареи AAA (LR 03/Micro).
- ▶ На задней панели устройства откройте крышку отсека батарей.
- ▶ Загрузите батареи, соблюдая полярность.
- ▶ Закройте крышку отсека батарей.

i Примечание! Блок хранения кодов

- ▶ Во время замены батареи записывающее устройство пульта сохраняет все коды до 10 минут, однако при этом нельзя нажимать кнопки до загрузки батареи в отсек. Если это произойдет, все коды будут удалены.

i Примечание! Экономичный режим

- ▶ ПДУ автоматически отключается через 15 секунд после последнего нажатия на любую кнопку. Это предотвращает нежелательный разряд батареи в случае постоянного нажатия на кнопку, например при попадании пульта между подушками дивана.

5. Настройка

i Примечание!

- ▶ Направьте ИК-излучатель ПДУ в сторону управляемого устройства.
- ▶ Нажмите кнопку MODE, чтобы выбрать дополнительную группу устройств: AUX, AMP, DVB-T, CBL (только в модели „8 в 1“).
- ▶ Чтобы воспользоваться синими кнопками, нажмите кнопку SHIFT. Работа кнопки SHIFT отменяется при ее повторном нажатии или автоматически через 30 секунд после последнего нажатия на любую кнопку.

- ▶ Режим настройки выключается автоматически, если нажатий на кнопки не произошло в течение 30 секунд. Лампа индикации загорится шесть раз, а затем погаснет.
- ▶ Все типы устройств можно назначить на любую кнопку, например, кнопки DVD, AUX и т.д. можно настроить на управление телевизором.
- ▶ В режиме настройки управление устройствами невозможно. Выйдите из режима настройки, после чего выберите кнопкой тип устройства, которым требуется управлять.

5.1 Ввод кода из списка кнопками

В комплекте имеет список кодов устройств. В списке приводятся четырехзначные коды большинства производителей визуальной и звуковой техники. Список сортирован по алфавиту и по типам устройств. Если управляемое устройство находится в списке кодов, то прямой ввод кода является самым простым способом настройки ПДУ.

- 5.1.1 Включите управляемое устройство.
- 5.1.2 Нажмите и удерживайте кнопку SETUP, пока лампа индикации не начнет гореть непрерывно.
- 5.1.3 Выберите управляемое устройство, нажав кнопку типа устройства, например TV. Если выбор правильный, лампа мигнет один раз, а затем начнет гореть непрерывно
- 5.1.4 В списке кодов найдите тип и марку управляемого устройства.
- 5.1.5 Введите четырехзначный код из списка. При вводе каждой цифры загорается лампа индикации. После ввода 4-й цифры лампа гаснет.

Примечание

- ▶ Действительный код сохраняется автоматически.
- ▶ Если код введен неправильно, лампа загорается 6 раз, а затем гаснет. В этом случае повторите пункты 5.1.1 - 5.1.5, либо воспользуйтесь другим методом настройки.

5.2 Поиск кода вручную

ПДУ снабжен внутренним блоком памяти на 350 кодов. Поиск кода вручную заключается в последовательном переборе сохраненных кодов, пока не сработает управляемое устройство. Например, управляемое устройство может отключиться (кнопка POWER) или переключить программу (PROG+/PROG-).

- 5.2.1 Включите управляемое устройство.
- 5.2.2 Нажмите и удерживайте кнопку SETUP, пока не загорится лампа индикации.
- 5.2.3 Выберите управляемое устройство, нажав кнопку типа устройства, например TV. Если выбор правильный, лампа мигнет один раз, а затем начнет гореть непрерывно
- 5.2.4 Нажимайте кнопку POWER или PROG+/PROG-, переключая, таким образом, коды, пока не сработает управляемое устройство.
- 5.2.5 Чтобы сохранить код и выйти из режима поиска, нажмите MUTE(OK). Лампа погаснет.

Примечание

- ▶ Встроенный блок памяти вмещает до 350 кодов. Так как количество AV-приборов чрезвычайно велико, возможно будут работать только основные функции ПДУ. В этом случае повторите пункты 5.2.1 - 5.2.5, чтобы найти более подходящий код. Для некоторых специфичных моделей устройств, возможно, коды не предусмотрены.

5.3 Автоматический поиск кодов

При автоматическом поиске применяются те же коды, что и при поиске вручную (5.2). ПДУ автоматически перебирает коды до реагирования управляемого устройства. Например, управляемое устройство может отключиться (кнопка POWER) или переключить программу (PROG+/PROG-).

- 5.3.1 Включите управляемое устройство.
- 5.3.2 Нажмите и удерживайте кнопку SETUP, пока не загорится лампа индикации.
- 5.3.3 Выберите управляемое устройство, нажав кнопку типа устройства, например TV. Если выбор правильный, лампа мигнет один раз, а затем начнет гореть непрерывно
- 5.3.4 Чтобы включить автопоиск кодов, нажмите PROG+/PROG- или POWER. Лампа мигнет один раз, а затем начнет гореть непрерывно Поиск начнется через 6 секунд.

Примечание! Настройка скорости поиска

- ▶ На каждый код выделена 1 секунда. При необходимости коды можно переключать каждые 3 секунды. Чтобы настроить время переключения кода, нажмите PROG+ или PROG- в период ожидания начала автоматического кода (в первые 6 секунд после включения режима поиска).

- 5.3.5 При переключении кода мигает лампа индикации.
- 5.3.6 Чтобы сохранить код и выйти из режима поиска, нажмите MUTE(OK). Лампа погаснет.
- 5.3.7 Чтобы прервать поиск, нажмите кнопку EXIT.

Примечание

- ▶ Если автоматический поиск не дал результата, ПДУ автоматически переходит в рабочий режим. Текущий сохраненный код не изменяется.

5.4 Считывание кодов

Функция предназначена для определения кодов, которые уже занесены в память пульта дистанционного управления.

- 5.4.1 Нажмите и удерживайте кнопку SETUP, пока не загорится лампа индикации.
- 5.4.2 Выберите управляемое устройство, нажав кнопку типа устройства, например TV. Если выбор правильный, лампа мигнет один раз, а затем начнет гореть непрерывно.
- 5.4.3 Нажмите кнопку SETUP. Лампа мигнет один раз, а затем начнет гореть непрерывно.
- 5.4.4 Чтобы найти первую цифру кода, нажимайте кнопки от 0 до 9. При нажатии правильной цифры лампа индикации загорится один раз.
- 5.4.5 Повторите пункт 5.4.4 для поиска второй, третьей и четвертой цифры.

CODES			
TV	VCR	SAT	DVD
AUX	AMP	CBL	DVBT

6. Дополнительные функции

6.1 Функция Punch Through для переключения программ

Данная функция „сквозных команд“ (Punch Through) предназначена для переключения программ другого устройства, не меняя тип устройства. Функция не влияет на другие команды.

Включение функции:

- Нажмите кнопку устройства, например, TV.
- Нажмите и удерживайте кнопку PROG+.
- Нажмите кнопку другого устройства, например, SAT.
- Отпустите кнопку PROG+. Лампа мигнет один раз, показывая, что настройка включена.

Выключение функции:

- Нажмите кнопку устройства, например, TV.
- Нажмите и удерживайте кнопку PROG-.
- Нажмите кнопку другого устройства, например, SAT.
- Отпустите кнопку PROG-. При отключении режима настройки лампа мигает два раза.

6.2 Функция Punch Through для регулировки громкости

Данная функция „сквозных команд“ (Punch Through) предназначена для регулировки громкости другого устройства, не меняя тип устройства. Функция не влияет на другие команды.

Включение функции:

- Нажмите кнопку устройства, например, TV.
- Нажмите и удерживайте кнопку VOL+.
- Нажмите кнопку другого устройства, например, SAT.
- Отпустите кнопку VOL+. Лампа мигнет один раз, показывая, что настройка включена.

Выключение функции:

- Нажмите кнопку устройства, например, TV.
- Нажмите и удерживайте кнопку VOL-.
- Нажмите кнопку другого устройства, например, SAT.
- Отпустите кнопку VOL-. При отключении режима настройки лампа мигает два раза.

6.3 Макрокоманда включения/выключения питания

Функция предназначена для одновременного включения/выключения питания двух устройств.

Включение функции:

- Нажмите кнопку устройства, например, TV.
- Нажмите и удерживайте кнопку POWER.
- Нажмите кнопку другого устройства, например, SAT.
- Отпустите кнопку POWER. Лампа мигнет один раз, показывая, что настройка включена.

Выключение функции:

- Нажмите кнопку устройства, например, TV.
- Нажмите и удерживайте кнопку POWER.
- Нажмите кнопку другого устройства, например, SAT.
- Отпустите кнопку POWER. При отключении режима настройки лампа мигает два раза.

7. ТЕХОБСЛУЖИВАНИЕ

- Запрещается одновременно загружать новые и старые батареи.
- Запрещается чистить прибор абразивными средствами.
- Берегите прибор от пыли. Протирать прибор следует сухой мягкой тканью.

8. Устранение ошибки

- V. ПДУ не работает.
- O. Проверьте управляемое устройство. Главный выключатель управляемого устройства должен находиться в положении ВКЛ.
- O. Проверьте состояние батарей и соблюдение полярности.
- O. Убедитесь, что нажимаемые кнопки соответствуют управляемому устройству.
- O. Замените разряженные батареи.
- V. Как выбрать правильный код при наличии нескольких кодов для управляемого устройства.
- O. Чтобы найти правильный код для устройства, попробуйте все коды поочередно, пока не найдете тот, который поддерживает наибольшее количество требуемых команд.

- V. Устройство реагирует только на некоторые команды пульта дистанционного управления.
- O. Попробуйте применить другой код.

9. Отдел техобслуживания

По вопросам ремонта или замены неисправных изделий обращайтесь к продавцу или в сервисную службу компании Hama.

Горячая линия отдела техобслуживания:
+49 9091 502-0 (немецкий, английский)

Подробнее смотрите здесь:
www.hama.com

10. Инструкции по утилизации

Охрана окружающей среды:



С момента перехода национального законодательства на европейские нормативы 2012/19/EU и 2006/66/EU действительно следующее:

Электрические и электронные приборы, а также батареи запрещается утилизировать с обычным мусором. Потребитель, согласно закону, обязан утилизировать электрические и электронные приборы, а также батареи и аккумуляторы после их использования в специально предназначенных для этого пунктах сбора, либо в пунктах продажи. Детальная регламентация этих требований осуществляется соответствующим местным законодательством. Необходимость соблюдения данных предписаний обозначается особым значком на изделии, инструкции по эксплуатации или упаковке. При переработке, повторном использовании материалов или при другой форме утилизации бывших в употреблении приборов Вы помогаете охране окружающей среды. В соответствии с предписаниями по обращению с батареями, в Германии вышеназванные нормативы действуют для утилизации батарей и аккумуляторов.

Telecomando universale

Grazie per avere acquistato un prodotto Hama.
Prima della messa in esercizio, leggete attentamente le seguenti istruzioni e avvertenze. Conservate le istruzioni in un luogo sicuro per una eventuale consultazione.

Tasti funzione (modelli 4 in 1, 8 in 1)

1. Pulsante Mute
2. Tasti per la selezione apparecchio
3. Testo ON: attivare televideo
4. Hold: bloccare pagina televideo attuale
5. ◀◀ Ritorno/rosso
 - ▶ Riproduzione/giallo
 - ▶▶ Avanti veloce / blu
 - Avvio registrazione
 - Stop / verdeIl Pausa / magenta
6. Tasto Shift
7. Menu: menu apparecchi
8. Tasto modalità per la selezione del gruppo apparecchi secondario (solo modello 8 in 1: AUX,DVBT,CBL,AMP)
9. Vol+/Vol-: regolazione del volume
10. Setup: impostazioni del telecomando
11. Tasti numerici 0-9
12. Smart TV: Aprire il menu Smart TV (se supportato dal terminale)
Shift+Smart TV: selezione sorgente AV esterna
13. APPS: Aprire il menu app (se supportato dal terminale)
Shift+APPS : passare ai numeri del trasmettitore a due cifre
14. PROG+/PROG-: scelta programma, verso l'alto/verso il basso
15. EXIT: uscire dal menu apparecchio
16. OK: confermare la selezione
17. EPG: servizio di guida elettronica ai programmi (se supportato dall'apparecchio AV)
18. Info: informazioni on screen (se supportate dall'apparecchio AV)
19. Testo OFF: uscire da televideo
20. Power: ON/OFF / LED

1. Spiegazione del simbolo di avvertenza

Avvertenza

- ▶ Questo simbolo rimanda a informazioni supplementari o indicazioni importanti.

2. Volume di fornitura

- Telecomando universale
- Elenco codici
- Queste istruzioni per l'uso

3. Indicazioni di sicurezza

- Non usare il telecomando universale in ambienti umidi ed evitare il contatto con gli spruzzi.
- Tenere il telecomando universale lontano da fonti di calore e non esporlo alla luce diretta del sole.
- Non fare cadere il telecomando universale.
- Non aprire il telecomando universale. Non contiene parti soggette a manutenzione da parte dell'utente.
- Tenere il telecomando universale, come tutte le apparecchiature elettriche, fuori dalla portata dei bambini.

4. Primi passi - inserimento delle batterie

Avvertenza

- ▶ Si consiglia di utilizzare batterie alcaline. Utilizzare due batterie del tipo „AAA” (LR 03/Micro).
- ▶ Aprire il coperchio del vano batterie sul retro del telecomando universale.
- ▶ Introdurre due batterie con la corretta polarità (+ / -).
- ▶ Richiudere il vano batterie.

Avvertenza: salvacodice

- ▶ Tutti i codici programmati restano memorizzati per 10 minuti mentre si sostituisce la batteria. Non premere alcun pulsante prima di inserire la batteria nuova nel telecomando. Tutti i codici vengono cancellati se si preme un pulsante mentre non ci sono batterie nel telecomando.

Avvertenza: Funzione di risparmio batteria

- ▶ Il telecomando si spegne automaticamente se si tiene premuto un pulsante per più di 15 secondi. Questo consente di preservare la batteria se il telecomando resta bloccato in una posizione in cui i pulsanti vengono continuamente premuti, come tra i cuscini del divano.

5. Setup

Avvertenze

- ▶ Per una corretta trasmissione a infrarossi, tenere sempre il telecomando nella direzione dell'apparecchio da comandare.
- ▶ Premere il tasto „MODE” per scegliere il gruppo apparecchi secondario: AUX, AMP, DVB-T, CBL (solo modello 8 in 1).
- ▶ Premere il tasto Shift per utilizzare i tasti funzione blu. La funzione Shift viene disattivata premendo nuovamente il tasto Shift, oppure automaticamente, se non si preme alcun tasto per ca. 30 secondi.
- ▶ Se per 30 secondi non si preme nulla, si esce dal modo Setup. Il LED lampeggia 6 volte, quindi si spegne.

- ▶ Tutti i tipi di apparecchi possono essere programmati premendo un tasto qualsiasi, ad es. un televisore può essere programmato con DVD, AUX ecc.
- ▶ Con il telecomando universale non si possono comandare apparecchi che si trovano nel modo Setup. Per uscire dal modo Setup, scegliere l'apparecchio da comandare mediante i tasti per la scelta apparecchio.

5.1 Immissione diretta del codice

Nella confezione del telecomando universale è contenuto un elenco dei codici. L'elenco riporta i codici a quattro cifre della maggior parte dei costruttori di apparecchi AV in ordine alfabetico, raggruppati in base al tipo di apparecchio (ad es. TV, DVD ecc.). Se l'apparecchio da comandare è riportato nell'elenco, l'immissione diretta del codice è il metodo più immediato.

- 5.1.1 Accendere l'apparecchio da comandare.
- 5.1.2 Premere il tasto „SETUP”, finché il LED non si accende a luce fissa.
- 5.1.3 Mediante il tasto apparecchio, scegliere l'apparecchio da comandare (ad es. TV). A scelta avvenuta, il LED lampeggia una volta, quindi resta acceso.
- 5.1.4 Nell'elenco codici, cercare la marca e il tipo di apparecchio da comandare.
- 5.1.5 Immettere il codice a quattro cifre corrispondente mediante i tasti numerici 0-9. Il LED conferma l'immissione delle singole cifre lampeggiando brevemente e si spegne dopo la quarta cifra.

Avvertenza

- ▶ Un codice valido viene salvato automaticamente.
- ▶ In caso di codice non valido, il LED lampeggia sei volte, quindi si spegne. Ripetere i passi da 5.1.1 a 5.1.5 o utilizzare un altro metodo per l'immissione dei codici.

5.2 Ricerca codice manuale

Il telecomando universale dispone di una memoria interna che contiene già 350 codici per apparecchi, per ciascuno dei più comuni apparecchi AV. È possibile fare scorrere i vari codici, finché l'apparecchio da comandare non mostra una reazione, ad esempio l'apparecchio da comandare si spegne (tasto „POWER”) oppure cambia il programma (tasto „PROG+/PROG-”).

5.2.1 Accendere l'apparecchio da comandare.

5.2.2 Premere il tasto „SETUP”, finché il LED non si accende a luce fissa.

5.2.3 Mediante il tasto apparecchio, scegliere l'apparecchio da comandare (ad es. TV). A scelta avvenuta, il LED lampeggia una volta, quindi resta acceso.

5.2.4 Premere il tasto „POWER” o „PROG+/PROG-” per scorrere i codici preimpostati, finché l'apparecchio da comandare non mostra una reazione.

5.2.5 Premere „MUTE(OK)” per memorizzare il codice e uscire dalla ricerca codice. Il LED si spegne.

da comandare si spegne (tasto „POWER”) oppure cambia il programma (tasto „PROG+/PROG-”).

5.3.1 Accendere l'apparecchio da comandare.

5.3.2 Premere il tasto „SETUP”, finché il LED non si accende a luce fissa.

5.3.3 Mediante il tasto apparecchio, scegliere l'apparecchio da comandare (ad es. TV). A scelta avvenuta, il LED lampeggia una volta, quindi resta acceso.

5.3.4 Premere il tasto „PROG+/PROG-” o „POWER” per avviare la ricerca automatica del codice. Il LED lampeggia una volta, quindi resta acceso. Occorrono 6 secondi affinché il telecomando universale inizi a effettuare la prima ricerca.

Avvertenza: impostazione della velocità di ricerca

► L'impostazione standard del tempo di ricerca per ciascun codice è 1 secondo. Se si preferisce, si può passare a un tempo di ricerca di 3 secondi. Per passare tra i tempi di ricerca, premere „PROG+” o „PROG-” entro 6 secondi dall'avvio della ricerca automatica del codice.

5.3.5 Il LED conferma le ricerche dei codici con un singolo lampeggio.

5.3.6 Premere „MUTE(OK)” per memorizzare il codice e uscire dalla ricerca codice. Il LED si spegne.

5.3.7 Per interrompere la ricerca automatica, premere il tasto „EXIT”.

Avvertenza

► Se si provano tutti i codici senza successo, il telecomando universale esce dalla ricerca automatica e torna automaticamente nel modo di esercizio. Il codice attualmente memorizzato resta invariato.

Avvertenza

► Nella memoria interna si possono memorizzare massimo 350 codici degli apparecchi più comuni. Per via dei numerosi apparecchi AV presenti sul mercato, può accadere che siano disponibili solo le funzioni principali più comuni. In questo caso, ripetere i passaggi da 5.2.1 a 5.2.5 per trovare un codice compatibile. Per alcuni modelli speciali di apparecchi, potrebbero non esserci codici disponibili.

5.3 Ricerca codice automatica

La ricerca automatica del codice utilizza gli stessi codici preimpostati della ricerca manuale del codice (5.2). Il telecomando universale ricerca i codici manualmente, finché l'apparecchio da comandare non mostra una reazione, ad esempio l'apparecchio

5.4 Riconoscimento del codice

Il riconoscimento del codice consente di rilevare i codici già immessi.

- 5.4.1 Premere il tasto „SETUP”, finché il LED non si accende a luce fissa.
- 5.4.2 Mediante il tasto apparecchio, scegliere l'apparecchio da comandare (ad es. TV). A scelta avvenuta, il LED lampeggia una volta, quindi resta acceso.
- 5.4.3 Premere il tasto SETUP. Il LED lampeggia una volta, quindi resta acceso.
- 5.4.4 Per la ricerca della prima cifra, premere uno dei tasti numerici da 0 a 9. Il LED lampeggia una volta per la prima cifra del codice numerico a quattro cifre.
- 5.4.5 Ripetere il passaggio 5.4.4 per la seconda, terza e quarta cifra.

CODES			
TV	VCR	SAT	DVD
AUX	AMP	CBL	DVBT

6. Funzioni speciali

6.1 Punch through canale

Con la funzione Punch through canale, i comandi PROG+ o PROG- possono eludere l'apparecchio attualmente comandato e cambiare i programmi di un secondo apparecchio. Tutti gli altri comandi non sono interessati.

Ecco come attivare la funzione Punch through canale:

- Premere il tasto dell'apparecchio desiderato (ad es. TV)
- Tenere premuto il tasto „PROG+”.
- Premere il tasto dell'apparecchio desiderato (ad es. SAT)
- Rilasciare il tasto „PROG+” (il LED lampeggia una volta quando l'impostazione è attivata).

Ecco come disattivare la funzione Punch through canale:

- Premere il tasto dell'apparecchio desiderato (ad es. TV)
- Tenere premuto il tasto „PROG-”.
- Premere il tasto dell'apparecchio desiderato (ad es. SAT)
- Rilasciare il tasto „PROG-” (il LED lampeggia due volte se viene disattivata l'impostazione).

6.2 Punch through volume

Con la funzione Punch through volume, i comandi VOL+ o VOL- possono eludere l'apparecchio attualmente comandato e variare il volume di un secondo apparecchio. Tutti gli altri comandi non sono interessati.

Ecco come attivare la funzione Punch through volume:

- Premere il tasto dell'apparecchio desiderato (ad es. TV)
- Tenere premuto il tasto „VOL+”.
- Premere il tasto dell'apparecchio desiderato (ad es. SAT)
- Rilasciare il tasto „VOL+” (il LED lampeggia una volta quando l'impostazione è attivata).

Ecco come disattivare la funzione Punch through volume:

- Premere il tasto dell'apparecchio desiderato (ad es. TV)
- Tenere premuto il tasto „VOL-”.
- Premere il tasto dell'apparecchio desiderato (ad es. SAT)
- Rilasciare il tasto „VOL-” (il LED lampeggia due volte se viene disattivata l'impostazione).

6.3 Macro Power

Con il tasto Macro Power è possibile accendere e spegnere contemporaneamente due apparecchi AV.

Ecco come attivare la funzione Macro Power:

- Premere il tasto dell'apparecchio desiderato (ad es. TV)
- Tenere premuto il tasto „POWER”.
- Premere il tasto dell'apparecchio desiderato (ad es. SAT)
- Rilasciare il tasto „POWER” (il LED lampeggia una volta quando l'impostazione è attivata).

Ecco come disattivare la funzione Macro Power:

- Premere il tasto dell'apparecchio desiderato (ad es. TV)
- Tenere premuto il tasto „POWER”.
- Premere il tasto dell'apparecchio desiderato (ad es. SAT)
- Rilasciare il tasto „POWER” (il LED lampeggia due volte se viene disattivata l'impostazione).

7. Manutenzione

- Non inserire mai contemporaneamente batterie vecchie e nuove nel telecomando universale, poiché le batterie vecchie tendono a scaricarsi causando una perdita di potenza.
- Non pulire mai il telecomando universale con sostanze abrasive o detergenti aggressivi.
- Togliere la polvere con un panno morbido e asciutto.

8. Ricerca Guasti

- Q. Il mio telecomando universale non funziona!
- R. Verificare l'apparecchio AV. Se l'interruttore principale dell'apparecchio è spento, non utilizzare il telecomando universale dell'apparecchio.
- R. Verificare che le batterie del telecomando siano inserite correttamente e che la polarità +/– corrisponda.
- R. Verificare di avere premuto il corrispondente tasto dell'apparecchio.
- R. Sostituire le batterie se sono scariche.
- Q. Se per la marca del mio apparecchio AV sono elencati numerosi codici, come scelgo quello corretto?

- R. Per determinare il codice corretto per l'apparecchio AV, provare i codici uno dopo l'altro finché la maggior parte dei tasti dell'apparecchio non funzionano correttamente.
- Q. Il mio apparecchio AV reagisce solo ad alcuni comandi dei tasti.
- R. Provare un altro codice finché la maggior parte dei tasti non funzionano correttamente.

9. Assistenza e supporto

In caso di domande sul prodotto, rivolgersi alla Consulenza prodotto Hama.

Hotline: +49 9091 502-0 (ted./ing.)

Ulteriori informazioni sul supporto sono disponibili qui: www.hama.com

10. Indicazioni di smaltimento

Informazioni per protezione ambientale:



Dopo l'implementazione della Direttiva Europea 2012/19/EU e 2006/66/EU nel sistema legale nazionale, ci sono le seguenti applicazioni: Le apparecchiature elettriche ed elettroniche e le batterie non devono essere smaltite con i rifiuti domestici. I consumatori sono obbligati dalla legge a restituire i dispositivi elettrici ed elettronici e le batterie alla fine della loro vita utile ai punti di raccolta pubblici preposti per questo scopo o nei punti vendita. Dettagli di quanto riportato sono definiti dalle leggi nazionali di ogni stato. Questo simbolo sul prodotto, sul manuale d'istruzioni o sull'imballo indicano che questo prodotto è soggetto a queste regole. Riciclando, ri-utilizzando i materiali o utilizzando sotto altra forma i vecchi prodotti/le batterie, darete un importante contributo alla protezione dell'ambiente.

Universele afstandsbediening

Hartelijk dank dat u voor een Hama-product heeft gekozen.

Neemt u zich de tijd en lees de onderstaande aanwijzingen en informatie allereerst geheel door. Bewaar deze instructies op een veilige plek als naslagwerk voor op een later tijdstip.

Functietoetsen (modellen 4 in 1, 8 in 1)

1. Mute-schakelaar
2. Toetsen voor de apparatuurselectie
3. Text IN: teletext inschakelen
4. Vasthouden: op actuele teletextpagina blijven
5. ◀◀ terug/rood
▶ weergave/geel
▶▶ snel vooruit/blauw
● opname starten
■ stop/groen
II pause/roze
6. Shift-toets
7. Menu: apparaatmenu openen
8. Moduletoets voor de selectie van de secundaire apparaatgroep (alleen model 8 in 1: AUX,DVBT,CBL,AMP)
9. Vol+/Vol-: volumeregeling
10. Setup: instellingen van de afstandsbediening
11. Cijfertoetsen 0-9
12. Smart TV: Smart TV menu openen (indien door het eindtoestel wordt ondersteund)
Shift+Smart TV: externe AV bron selecteren
13. APPS: App-menu openen (indien door het eindtoestel wordt ondersteund)
Shift+APPS : naar tweecijferig zendernummer omschakelen
14. PROG+/PROG-: programmaselectie, naar boven/ naar beneden
15. EXIT: apparaatmenu verlaten
16. OK: selectie bevestigen
17. EPG: elektronische programmagids (mits deze functie door het geselecteerde AV-toestel wordt ondersteund)
18. Info: On-Screen-informatie (mits deze functie door het AV-toestel wordt ondersteund)
19. Tekst UIT: teletext verlaten
20. Power: IN/UITä / LED

1. Verklaring van het aanwijzing-symbool

Aanwijzing

- ▶ Dit symbool duidt op extra informatie of belangrijke aanwijzingen.

2. Bij de verpakking inbegrepen

- Universele afstandsbediening
- Codelijst
- Deze bedieningsinstructies

3. Veiligheidsinstructies

- Gebruik de universele afstandsbediening niet in vochtige omgevingen en voorkom contact met spatwater.
- Houd de universele afstandsbediening uit de buurt van warmtebronnen en stel de afstandsbediening niet bloot aan direct zonlicht.
- Laat de universele afstandsbediening niet vallen.
- De universele afstandsbediening niet openen. De afstandsbediening bevat geen onderdelen die door de gebruiker dienen te worden onderhouden.
- De universele afstandsbediening dient, net als alle elektrische apparatuur, buiten het bereik van kinderen gehouden te worden.

4. Eerste stappen – plaatsen van de batterijen

Aanwijzing

- ▶ Wij adviseren alkaline batterijen. Gebruik twee batterijen van het type „AAA“ (LR 03/ Micro).
- ▶ Verwijder het batterijdeksel aan de achterzijde van de universele afstandsbediening.
- ▶ Plaats vervolgens de batterijen met inachtneming van de polariteit (+/-), zoals in het batterijvak is aangegeven.
- ▶ Sluit het batterijvak.

Aanwijzing: Code-opslag

- ▶ Eventuele geprogrammeerde codes blijven gedurende 10 minuten bewaard terwijl u de batterijen vervangt. Druk a.u.b. geen enkele toets in voordat u nieuwe batterijen in de afstandsbediening heeft geplaatst. Alle geprogrammeerde codes zullen worden verwijderd indien een toets wordt ingedrukt terwijl er zich geen batterijen in de afstandsbediening bevinden.

Aanwijzing: Batterijspaarfunctie

- ▶ Indien er een toets langer dan 15 seconden wordt ingedrukt, dan zal de afstandsbediening automatisch uitschakelen. Dit is een energiebesparende functie voor de batterijen indien de afstandsbediening wordt ingeklemd en dientengevolge toets(en) continu worden ingedrukt, zoals bijv. tussen de kussens van het bankstel.

5. Setup

Aanwijzing

- ▶ Houd de afstandsbediening voor een correcte infrarood-overdracht altijd in de richting van het te bedienen toestel.
- ▶ Druk op de toets „MODE” voor de selectie van de secundaire apparatuurgroep: AUX, AMP, DVB-T, CBL (alleen model 8 in 1).
- ▶ Druk de Shift-toets in teneinde de blauwe functietoetsen te gebruiken. De Shift-functie wordt door opnieuw op de Shift-toets te drukken gedeactiveerd, of automatisch, indien ca. gedurende 30 seconden geen toets wordt ingedrukt.

- ▶ Indien gedurende ca. 30 seconden niets wordt ingevoerd, wordt de Setup-modus beëindigd. De LED knippert zesmaal en gaat vervolgens uit.
- ▶ Ieder type toestel kan onder een willekeurige toets worden geprogrammeerd, bijv. kan een televisietoestel onder DVD, AUX worden geprogrammeerd.
- ▶ U kunt met de universele afstandsbediening geen toestel bedienen, zolang zich dit in de Setup-modus bevindt. Verlaat de Setup-modus, en selecteer het te bedienen toestel met behulp van de toetsen voor de apparaatselectie.

5.1 Directe code-invoer

Bij de levering van de universele afstandsbediening is een codelijst inbegrepen. De codelijst toont viercijferige codes van de meeste AV-apparatuurfabrikanten in alfabetische volgorde, gegroepeerd naar het soort toestel (bijv. tv, dvd-speler enz.). Indien het te bedienen toestel in de codelijst is vermeld, is de directe code-invoer de eenvoudigste invoermethode.

- 5.1.1 Schakel het toestel dat bediend moet worden in.
- 5.1.2 Druk op de toets „SETUP” totdat de LED continu brandt.
- 5.1.3 Selecteer met behulp van de apparatuurtoets het toestel dat bediend moet worden, (bijv. tv). Bij succesvolle selectie knippert de LED eenmaal en brandt daarna continu.
- 5.1.4 Zoek in de codelijst naar het merk en type van het te bedienen toestel.
- 5.1.5 Voer vervolgens de desbetreffende viercijferige code met behulp van de cijfertoetsen 0-9 in. De LED bevestigt de invoer van de afzonderlijke cijfers steeds met een kort knipperen en gaat na het vierde cijfer uit.

Aanwijzing

- ▶ Een geldige code wordt automatisch opgeslagen.
- ▶ Bij een ongeldige code knippert de LED zesmaal en gaat vervolgens uit. Herhaal de stappen 5.1.1 tot 5.1.5, of maak gebruik van een andere methode om de codes in te voeren.

5.2 Handmatig codes zoeken

De universele afstandsbediening beschikt over een intern geheugen, waarin reeds max. 350 codes per soort toestel voor de meest gangbare AV-apparatuur zijn opgeslagen. U kunt deze codes doorlopen totdat het te bedienen toestel een reactie toont. Het te bedienen toestel schakelt zich bijvoorbeeld uit (toets „POWER”) of schakelt om naar een andere zender (toets „PROG+/PROG-”).

- 5.2.1 Schakel het toestel dat bediend moet worden in.
- 5.2.2 Druk op de toets „SETUP” totdat de LED continu brandt.
- 5.2.3 Selecteer met behulp van de apparatuurtoets het toestel dat bediend moet worden, (bijv. tv). Bij succesvolle selectie knippert de LED eenmaal en brandt daarna continu.
- 5.2.4 Druk op de toets „POWER” of „PROG+/PROG-”, teneinde door de vooraf reeds ingevoerde codes te bladeren totdat het te bedienen toestel een reactie toont.
- 5.2.5 Druk op „MUTE(OK)” teneinde de code op te slaan en de code-zoekfunctie te verlaten. De LED gaat uit.

Aanwijzing

- ▶ In het interne geheugen kunnen maximaal 350 codes van de meest gangbare apparatuur worden opgeslagen. Vanwege de talrijke op de markt te verkrijgen AV-apparatuur kan het voorkomen dat alleen de meest gebruikelijke hoofdfuncties te beschikking zijn. Is dit het geval dan herhaalt u de stappen 5.2.1 tot 5.2.5 teneinde een meer compacte code te vinden. Voor enige speciale apparaatmodellen is mogelijk geen code ter beschikking.

5.3 Automatische code-zoekfunctie

De automatische code-zoekfunctie maakt gebruik van dezelfde vooraf ingevoerde codes zoals de handmatige code-zoekfunctie (5.2). De universele afstandsbediening doorzoekt de codes echter automatisch totdat het te bedienen toestel een reactie toont. Het te bedienen toestel schakelt zich bijvoorbeeld uit (toets „POWER”) of schakelt om naar een andere zender (toets „PROG+/PROG-”).

- 5.3.1 Schakel het toestel dat bediend moet worden in.
- 5.3.2 Druk op de toets „SETUP” totdat de LED continu brandt.
- 5.3.3 Selecteer met behulp van de apparatuurtoets het toestel dat bediend moet worden, (bijv. tv). Bij succesvolle selectie knippert de LED eenmaal en brandt daarna continu.
- 5.3.4 Druk op de toets „PROG+/PROG-” of „POWER” teneinde de automatische code-zoekfunctie te starten. De LED knippert eenmaal en brandt daarna continu. Het duurt 6 seconden totdat de universele afstandsbediening met de eerste zoektocht begint.

i Aanwijzing: instellen van de zoeksnelheid

- ▶ De standaardinstelling voor de zoektijd per code is 1 seconde. Indien deze instelling u niet bevalt kunt u naar een zoektijd van 3 seconden per code omschakelen. Om tussen de zoektijden om te schakelen drukt u op „PROG+” of „PROG-” binnen de 6 seconden voor het begin van de automatische code-zoekfunctie.

5.3.5 De LED bevestigt de desbetreffende code-zoekfuncties door eenmaal te knippen.

5.3.6 Druk op „MUTE(OK)” teneinde de code op te slaan en de code-zoekfunctie te verlaten. De LED gaat uit.

5.3.7 Teneinde de automatische zoekfunctie tijdens het zoeken af te breken drukt u op de toets „EXIT”.

i Aanwijzing

- ▶ Indien alle codes zonder succes werden doorzocht, verlaat de universele afstandsbediening de automatische code-zoekfunctie en keert automatisch naar de bedrijfsmodus terug. De actueel opgeslagen code blijft ongewijzigd.

5.4 Codeherkenning

De codeherkenning biedt aan u de mogelijkheid een reeds ingevoerde code te achterhalen.

5.4.1 Druk op de toets „SETUP” totdat de LED continu brandt.

5.4.2 Selecteer met behulp van de apparaatuuroets het toestel dat bediend moet worden, (bijv. tv). Bij succesvolle selectie knippert de LED eenmaal en brandt daarna continu.

5.4.3 Druk op de toets „SETUP”. De LED knippert eenmaal en brandt daarna continu.

5.4.4 Druk, om het eerste getal te zoeken, op één van de cijfertoetsen 0 tot 9. De LED knippert eenmaal voor het eerste getal van het viercijferige codenummer.

5.4.5 Herhaal de stap 5.4.4 voor het tweede, derde en vierde getal.

CODES			
TV	VCR	SAT	DVD
AUX	AMP	CBL	DVBT

6. Speciale functies

6.1 Sender-Punch-Through

Met de Sender-Punch-Through-functie kunnen de commando's PROG+ of PROG- het actueel bediende toestel omzeilen, en de zenders van een tweede toestel omschakelen. Alle andere commando's zijn daarvan uitgesloten.

Zo activeert u de Sender-Punch-Through-functie:

- Druk op de gewenste apparaatuuroets (bijv. tv).
- Houd de toets „PROG+” ingedrukt.
- Druk op de gewenste apparaatuuroets (bijv. SA).
- Laat de toets „PROG+” weer los (de LED knippert eenmaal bij geactiveerde instelling).

Zo deactiveert u de Sender-Punch-Through-functie:

- Druk op de gewenste apparaatuuroets (bijv. tv).
- Houd de toets „PROG-” ingedrukt.
- Druk op de gewenste apparaatuuroets (bijv. SA).
- Laat de toets „PROG-” weer los (de LED knippert tweemaal indien de instelling wordt gedeactiveerd).

6.2 Geluidssterkte-Punch-Through

Met de Geluidssterkte-Punch-Through-functie kunnen de commando's VOL+ of VOL- het actueel bediende toestel omzeilen, en de geluidssterkte van een tweede toestel instellen. Alle andere commando's zijn daarvan uitgesloten.

Zo activeert u de Geluidssterkte-Punch-Through-functie:

- Druk op de gewenste apparaatuuroets (bijv. tv).
- Houd de toets „VOL+” ingedrukt.

- Druk op de gewenste apparaatuuroets (bijv. SAI).
- Laat de toets „VOL+“ weer los (de LED knippert eenmaal bij geactiveerde instelling).

Zo deactiveert u de Geluidssterkte-Punch-Through-functie:

- Druk op de gewenste apparaatuuroets (bijv. tv).
- Houd de toets „VOL-“ ingedrukt.
- Druk op de gewenste apparaatuuroets (bijv. SAI).
- Laat de toets „VOL-“ weer los (de LED knippert tweemaal indien de instelling wordt gedeactiveerd).

6.3 Macro Power

Met Macro Power kunt u twee AV-toestellen tegelijkertijd in-/uitschakelen.

Zo activeert u de Macro Power-functie:

- Druk op de gewenste apparaatuuroets (bijv. tv).
- Houd de toets „POWER“ ingedrukt.
- Druk op de gewenste apparaatuuroets (bijv. SAI).
- Laat de toets „POWER“ weer los (de LED knippert eenmaal bij geactiveerde instelling).

Zo deactiveert u de Macro Power-functie:

- Druk op de gewenste apparaatuuroets (bijv. tv).
- Houd de toets „POWER“ ingedrukt.
- Druk op de gewenste apparaatuuroets (bijv. SAI).
- Laat de toets „POWER“ weer los (de LED knippert tweemaal indien de instelling wordt gedeactiveerd)

7. Onderhoud

- Gebruik nimmer tegelijkertijd oude en nieuwe batterijen in de universele afstandsbediening omdat oude batterijen kunnen lekken en tot vermogensverlies kunnen leiden.
- Reinig de universele afstandsbediening nimmer met een schuurmiddel of scherpe reinigingsmiddelen.
- Houd de universele afstandsbediening vrij van stof door haar regelmatig met een droge zachte doek te reinigen.

8. Het Oplossen van Storingen

- V. Mijn universele afstandsbediening doet het niet!
- A. Controleer het AV-toestel. Indien de hoofdschakelaar van het toestel is uitgeschakeld kan de universele afstandsbediening het toestel niet bedienen.

- A. Controleer of de batterijen van de afstandsbediening juist zijn geplaatst en of de polariteit in orde is.
- A. Controleer of de desbetreffende toets voor het toestel is ingedrukt.
- A. Vervang de batterijen bij een laag laadniveau.
- V. Indien voor het merk van mijn AV-toestel meerdere toestelcodes zijn opgesomd, hoe selecteer dan de juiste toestelcode?
- A. Om de correcte toestelcode voor het AV-toestel te achterhalen, test u de codes één voor één uit tot de meeste toetsen/functies van uw toestel naar behoren functioneren.
- V. Mijn AV-toestel reageert alleen op een paar toetsen.
- A. Probeer andere codes totdat de meeste toetsen correct functioneren.

9. Service en support

Neem bij vragen over het product contact op met de afdeling Productadvies van HAMA.

Hotline: +49 9091 502-0 (Duits/Engels)

Meer support-informatie vindt u hier:
www.hama.com

10. Aanwijzingen over de afvalverwerking Notitie aangaande de bescherming van het milieu:



Ten gevolge van de invoering van de Europese Richtlijn 2012/19/EU en 2006/66/EU in het nationaal juridisch systeem, is het volgende van toepassing: Elektrische en elektronische apparatuur, zoals batterijen mag niet met het huisvuil weggegooid worden. Consumenten zijn wettelijk verplicht om elektrische en elektronische apparaten zoals batterijen op het einde van gebruik in te dienen bij openbare verzamelplaatsen speciaal opgezet voor dit doelende of bij een verkooppunt. Verdere specificaties aangaande dit onderwerp zijn omschreven door de nationale wet van het betreffende land. Dit symbool op het product, de gebruiksaanwijzing of de verpakking duidt erop dat het product onderworpen is aan deze richtlijnen. Door te recyclen, hergebruiken van materialen of andere vormen van hergebruiken van oude toestellen/batterijen, levert u een grote bijdrage aan de bescherming van het milieu.

Τηλεχειριστήριο γενικής χρήσης

Σας ευχαριστούμε για την αγορά αυτού του προϊόντος της Hama.

Διαβάστε προσεκτικά όλες τις παρακάτω οδηγίες και πληροφορίες. Φυλάξτε αυτό το εγχειρίδιο σε ασφαλές μέρος για μετέπειτα χρήση.

Πλήκτρα λειτουργίας (μοντέλα 4 σε 1, 8 σε 1)

1. Διακόπτης σίγασης
2. Πλήκτρα επιλογής συσκευής
3. Text ON: Ενεργοποίηση teletext
4. Hold: Παραμονή στην τρέχουσα σελίδα teletext
5. ◀◀ Μετακίνηση προς τα εμπρός/κόκκινο
 - ▶ Αναπαραγωγή/κίτρινο
 - ▶▶ Μετακίνηση προς τα πίσω/μπλε
 - Έναρξη εγγραφή
 - Διακοπή/πράσινο
6. Πλήκτρο Shift
7. Menu: Άνοιγμα μενού συσκευής
8. Πλήκτρο λειτουργίας για επιλογή της δευτερεύουσας ομάδας συσκευών (μόνο στο μοντέλο 8 σε 1: AUX,DVBT,CBL,AMP)
9. Vol+/Vol-: Ρύθμιση της έντασης
10. Setup: Ρυθμίσεις του τηλεχειριστηρίου
11. Αριθμητικά πλήκτρα 0-9
12. Smart TV: Άνοιγμα μενού Smart TV (εφόσον υποστηρίζεται από τη συσκευή)
Shift+Smart TV: επιλογή εξωτερικής πηγής ήχου/εικόνας
13. APPS: Άνοιγμα μενού εφαρμογών (εφόσον υποστηρίζεται από τη συσκευή)
Shift+APPS : Μετάβαση σε διψήφιος αριθμός καναλιών
14. PROG+/PROG-: Επιλογή προγράμματος, προς τα πάνω/κάτω
15. EXIT: Έξοδος από το μενού συσκευών
16. OK: Επιβεβαίωση επιλογής
17. EPG: Ηλεκτρονικός οδηγός προγράμματος (εάν υποστηρίζεται από την επιλεγμένη συσκευή ήχου/εικόνας)
18. Info: Πληροφορίες στην οθόνη (εάν υποστηρίζονται από την συσκευή ήχου/εικόνας)
19. Text OFF: Έξοδος από το teletext
20. Power: Ενεργοποίηση/Απενεργοποίηση / Λυχνία LED

1. Επεξήγηση του συμβόλου υπόδειξης

Υπόδειξη

- ▶ Αυτό το σύμβολο υποδεικνύει επιπλέον πληροφορίες ή σημαντικές υποδείξεις.

2. Περιεχόμενα συσκευασίας

- Τηλεχειριστήριο γενικής χρήσης
- Λίστα κωδικών
- Αυτό το εγχειρίδιο χρήσης

3. Υποδείξεις ασφαλείας

- Μην χρησιμοποιείτε το τηλεχειριστήριο γενικής χρήσης σε υγρό περιβάλλον, και αποφεύγετε επαφή με σταγόνες νερού.
- Κρατήστε το τηλεχειριστήριο μακριά από πηγές θερμότητας και μην το εκθέτετε σε άμεση ηλιακή ακτινοβολία.
- Μην αφήνετε το τηλεχειριστήριο να πέσει.
- Μην ανοίγετε το τηλεχειριστήριο. Δεν περιέχει εξαρτήματα που μπορεί να επισκευάσει ο χρήστης.
- Το τηλεχειριστήριο, όπως και άλλες ηλεκτρικές συσκευές, δεν είναι παιχνίδι για τα παιδιά.

4. Πρώτα βήματα – Τοποθέτηση των μπαταριών

Υπόδειξη

- ▶ Συνιστάται η χρήση αλκαλικών μπαταριών. Χρησιμοποιήστε δύο μπαταρίες „AAA” (LR 03/Micro).
- ▶ Αφαιρέστε το κάλυμμα των μπαταριών στην πίσω πλευρά του τηλεχειριστηρίου.
- ▶ Τοποθετήστε τις μπαταρίες λαμβάνοντας υπόψη τα σύμβολα πολικότητας „+/-”.
- ▶ Κλείστε τη θήκη μπαταριών.

i Υπόδειξη: Μνήμη κωδικών

- ▶ Κατά την αντικατάσταση των μπαταριών αποθηκεύονται για 10 λεπτά όλοι οι κωδικοί που προγραμματίσατε. Δεν πρέπει να πατήσετε κάποιο πλήκτρο μέχρι να τοποθετηθούν οι νέες μπαταρίες στο τηλεχειριστήριο. Αν πατηθεί κάποιο πλήκτρο χωρίς να έχουν τοποθετηθεί οι μπαταρίες στο τηλεχειριστήριο, χάνονται όλοι οι κωδικοί.

i Υπόδειξη: Λειτουργία εξοικονόμησης ενέργειας:

- ▶ Αν δεν πατηθεί κανένα πλήκτρο για 15 δευτερόλεπτα το τηλεχειριστήριο απενεργοποιείται αυτόματα. Κατ' αυτόν τον τρόπο γίνεται εξοικονόμηση μπαταριών, σε περίπτωση που το τηλεχειριστήριο σφηνώσει σε κάποιο μέρος όπου πατιούνται συνεχώς τα πλήκτρα π. χ. ανάμεσα στα μαξιλάρια του καναπέ.

5. Setup

i Υποδείξεις

- ▶ Για σωστή μεταφορά υπέρυθρων κρατάτε το τηλεχειριστήριο πάντα προς το μέρος της συσκευής.
- ▶ Πατήστε το πλήκτρο „MODE” για επιλογή της δευτερεύουσας ομάδας συσκευών: AUX, AMP, DVB-T, CBL (μόνο στο μοντέλο 8 σε 1).
- ▶ Πατήστε το πλήκτρο Shift για να χρησιμοποιήσετε τα μπλε πλήκτρα λειτουργίας. Η λειτουργία Shift απενεργοποιείται πατώντας ξανά το πλήκτρο Shift, ή αυτόματα, εάν για 30 περίπου δευτερόλεπτα δεν πατηθεί κανένα πλήκτρο

- ▶ Εάν δεν γίνει κάποια εισαγωγή δεδομένων για περίπου 30 δευτερόλεπτα, ολοκληρώνεται η λειτουργία εγκατάστασης. Η λυχνία LED αναβοσβήνει έξι φορές και μετά σβήνει..
- ▶ Κάθε τύπος συσκευής μπορεί να προγραμματιστεί μέσω του πλήκτρου συσκευής που εσείς θέλετε π.χ. η τηλεόραση μπορεί να προγραμματιστεί μέσω του DVD, AUX κλπ.
- ▶ Ο χειρισμός της συσκευής μέσω του τηλεχειριστηρίου δεν μπορεί να γίνει όσο αυτή βρίσκεται στη λειτουργία εγκατάστασης. Βγείτε από το μενού εγκατάστασης και επιλέξτε τη συσκευή που θέλετε να χειριστείτε μέσω πλήκτρων επιλογής συσκευής.

5.1 Άμεση εισαγωγή κωδικού

Στη συσκευασία του τηλεχειριστηρίου υπάρχει μια λίστα κωδικών. Στη λίστα κωδικών αναγράφονται τετραψήφιοι κωδικοί των περισσότερων κατασκευαστών συσκευών ήχου/εικόνας σε αλφαβητική σειρά, κατηγοριοποιημένοι κατά τύπο συσκευής (π.χ. τηλεόραση, συσκευή DVD κλπ.). Εάν η συσκευή που θέλετε να χειριστείτε δεν περιέχεται στη λίστα κωδικών, η πιο εύκολη μέθοδος εισαγωγής κωδικού είναι η άμεση εισαγωγή.

- 5.1.1 Ενεργοποιήστε τη συσκευή που θέλετε να χειριστείτε.
- 5.1.2 Πατήστε το πλήκτρο „SETUP”, μέχρι η λυχνία LED να ανάψει σταθερά..
- 5.1.3 Μέσω του πλήκτρου επιλογής συσκευής επιλέξτε τη συσκευή που θέλετε να χειριστείτε (π.χ. τηλεόραση). Εάν η επιλογή είναι επιτυχής, η λυχνία LED αναβοσβήνει μία φορά και στη συνέχεια μένει αναμμένη.
- 5.1.4 Αναζητήστε στη λίστα κωδικών τη μάρκα και τον τύπο της συσκευής που θέλετε να χειριστείτε.
- 5.1.5 Στη συνέχεια εισάγετε τον αντίστοιχο τετραψήφιο κωδικό μέσω των αριθμητικών πλήκτρων 0-9. Η λυχνία LED επιβεβαιώνει την εισαγωγή κάθε αριθμού αναβοσβήνοντας μία φορά σύντομα, ενώ μετά τον τέταρτο αριθμό σβήνει.

Υπόδειξη

- ▶ Αποθηκεύεται αυτόματα ένας έγκυρος κωδικός.
- ▶ Σε περίπτωση που ο κωδικός δεν είναι έγκυρος, η λυχνία LED αναβοσβήνει έξι φορές και στη συνέχεια σβήνει. Επαναλάβετε τα βήματα 5.1.1 έως 5.1.5, ή χρησιμοποιήστε μια άλλη μέθοδο για εισαγωγή κωδικών.

5.2 Χειροκίνητη αναζήτηση κωδικού

Το τηλεχειριστήριο διαθέτει εσωτερική μνήμη στην οποία υπάρχουν ήδη έως και 350 κωδικοί ανά τύπο συσκευής για τις πιο κοινές συσκευές ήχου/εικόνας. Μπορείτε να πλοηγηθείτε σε αυτούς τους κωδικούς μέχρι να αντιδράσει η συσκευή. Η συσκευή που θέλετε να χειριστείτε π.χ. απενεργοποιείται (πλήκτρο „POWER“) ή αλλάζει το κανάλι (πλήκτρο „PROG+/PROG-“).

- 5.2.1 Ενεργοποιήστε τη συσκευή που θέλετε να χειριστείτε.
- 5.2.2 Πατήστε το πλήκτρο SETUP, μέχρι η λυχνία LED να μείνει αναμμένη.
- 5.2.3 Μέσω του πλήκτρου επιλογής συσκευής επιλέξτε τη συσκευή που θέλετε να χειριστείτε (π.χ. τηλεόραση). Εάν η επιλογή είναι επιτυχής, η λυχνία LED αναβοσβήνει μία φορά και στη συνέχεια μένει αναμμένη.
- 5.2.4 Πατήστε το πλήκτρο „POWER“ ή „PROG+/PROG-“, για να πλοηγηθείτε στους προρυθμισμένους κωδικούς, μέχρι η συσκευή να αντιδράσει.
- 5.2.5 Πατήστε „MUTE(OK)“, για να αποθηκεύσετε τον κωδικό και να βγείτε από την αναζήτηση κωδικού. Η λυχνία LED σβήνει.

Υπόδειξη

- ▶ Στην εσωτερική μνήμη μπορούν να αποθηκευτούν το πολύ 350 κωδικοί των πιο κοινών συσκευών. Λόγω του μεγάλου αριθμού συσκευών ήχου/εικόνας που υπάρχουν στην αγορά, ενδέχεται να διατίθενται μόνο οι πιο συνηθισμένες βασικές λειτουργίες. Εάν συμβεί κάτι τέτοιο επαναλάβετε τα βήματα 5.2.1 έως 5.2.5 για να βρείτε έναν συμβατό κωδικό. Για κάποια ειδικά μοντέλα συσκευών μπορεί να μην υπάρχει κωδικός.

5.3 Αυτόματη αναζήτηση κωδικού

Η αυτόματη αναζήτηση κωδικού χρησιμοποιεί τους ίδιους προρυθμισμένους κωδικούς με την χειροκίνητη αναζήτηση κωδικών (5.2). Το τηλεχειριστήριο όμως ψάχνει τους κωδικούς αυτόματα, μέχρι να αντιδράσει η συσκευή. Η συσκευή που θέλετε να χειριστείτε π.χ. απενεργοποιείται (πλήκτρο „POWER“) ή αλλάζει κανάλι (πλήκτρα „PROG+/PROG-“).

- 5.3.1 Ενεργοποιήστε τη συσκευή που θέλετε να χειριστείτε.
- 5.3.2 Πατήστε το πλήκτρο „SETUP“, μέχρι η λυχνία LED να μείνει αναμμένη.
- 5.3.3 Μέσω του πλήκτρου επιλογής συσκευής επιλέξτε τη συσκευή που θέλετε να χειριστείτε (π.χ. τηλεόραση). Εάν η επιλογή είναι επιτυχής, η λυχνία LED αναβοσβήνει μία φορά και στη συνέχεια μένει αναμμένη.
- 5.3.4 Πατήστε το πλήκτρο „PROG+/PROG-“ ή „POWER“, για να ξεκινήσετε αυτόματη αναζήτηση κωδικού. Η λυχνία LED αναβοσβήνει μία φορά και στη συνέχεια μένει αναμμένη. Η έναρξη της πρώτης αναζήτησης του τηλεχειριστηρίου διαρκεί 6 λεπτά.

Υπόδειξη: Ρύθμιση της ταχύτητας αναζήτησης

- ▶ Ο εργοστασιακός χρόνος αναζήτησης ανά κωδικό είναι 1 δευτερόλεπτο. Μπορείτε εάν θέλετε να αλλάξετε το χρόνο αναζήτησης στα 3 λεπτά ανά κωδικό. Για να αλλάξετε τους διάφορους χρόνους αναζήτησης πατήστε „PROG+“ ή „PROG-“ εντός 6 δευτερολέπτων πριν την έναρξη της αυτόματης αναζήτησης κωδικού.

- 5.3.5 Η λυχνία LED επιβεβαιώνει την εκάστοτε αναζήτηση κωδικού αναβοσβήνοντας μία μόνο φορά.
- 5.3.6 Πατήστε „MUTE(OK)“, για να αποθηκεύσετε τον κωδικό και να βγείτε από την αναζήτηση κωδικού. Η λυχνία LED σβήνει.
- 5.3.7 Για να διακόψετε την αυτόματη αναζήτηση, πατήστε το πλήκτρο „EXIT“.

Υπόδειξη

- ▶ Εάν η αναζήτηση όλων των κωδικών είναι ανεπιτυχής, το τηλεχειριστήριο βγαίνει από την αυτόματη αναζήτηση κωδικού και επιστρέφει αυτόματα στην κανονική λειτουργία. Ο τρέχων κωδικός δεν αλλάζει.

5.4 Αναγνώριση κωδικού

Η αναγνώριση κωδικού σας παρέχει τη δυνατότητα να αναζητήσετε έναν κωδικό που έχει ήδη εισαχθεί.

- 5.4.1 Πατήστε το πλήκτρο „SETUP” , μέχρι η λυχνία LED να μείνει αναμμένη.
- 5.4.2 Μέσω του πλήκτρου επιλογής συσκευής επιλέξτε τη συσκευή που θέλετε να χειριστείτε (π.χ. τηλεόραση). Εάν η επιλογή είναι επιτυχής, η λυχνία LED αναβοσβήνει μία φορά και στη συνέχεια μένει αναμμένη.
- 5.4.3 Πατήστε μία φορά το πλήκτρο „SETUP” . Η λυχνία LED αναβοσβήνει μία φορά και στη συνέχεια μένει αναμμένη.
- 5.4.4 Για αναζήτηση του πρώτου αριθμού πατήστε ένα από τα αριθμητικά πλήκτρα από 0 έως 9. Η λυχνία LED αναβοσβήνει μία φορά για τον πρώτο αριθμό του τετραψήφιου κωδικού.
- 5.4.5 Επαναλάβετε το βήμα 5.4.4 για το δεύτερο, τον τρίτο και τον τέταρτο αριθμό.

CODES			
TV	VCR	SAT	DVD
AUX	AMP	CBL	DVBT

6. Ειδικές λειτουργίες

6.1 Punch Through καναλιού

Με τη λειτουργία Punch Through καναλιού, οι εντολές PROG+ ή PROG- μπορούν να παρακαμφθούν τη συσκευή και να αλλάξουν τα κανάλια μιας δεύτερης συσκευής. Αυτό δεν αφορά όλες τις άλλες εντολές.

Η λειτουργία Punch Through καναλιού ενεργοποιείται ως εξής:

- Πατήστε το πλήκτρο της συσκευής που θέλετε (π.χ. τηλεόραση).
- Κρατήστε πατημένο το πλήκτρο „PROG+”.
- Πατήστε το πλήκτρο της συσκευής που θέλετε (π.χ. SAT).
- Αφήστε πάλι το πλήκτρο „PROG+” (η LED αναβοσβήνει μια φορά όταν ενεργοποιηθεί η ρύθμιση).

Η λειτουργία Punch Through απενεργοποιείται ως εξής:

- Πατήστε το πλήκτρο της συσκευής που θέλετε (π.χ. τηλεόραση).
- Κρατήστε πατημένο το πλήκτρο „PROG-” . Πατήστε το πλήκτρο της συσκευής που θέλετε (π.χ. SAT).
- Αφήστε πάλι το πλήκτρο „PROG-” (η LED αναβοσβήνει δύο φορές όταν απενεργοποιηθεί η ρύθμιση).

6.2 Punch Through έντασης

Με τη λειτουργία Punch Through έντασης VOL+ ή VOL- μπορούν να παρακάμψουν τη συσκευή και να ρυθμίσουν την ένταση μιας δεύτερης συσκευής. Αυτό δεν αφορά όλες τις άλλες εντολές.

Η λειτουργία Punch Through έντασης ενεργοποιείται ως εξής:

- Πατήστε το πλήκτρο της συσκευής που θέλετε (π.χ. τηλεόραση).
- Κρατήστε πατημένο το πλήκτρο „VOL+”.
- Πατήστε το πλήκτρο της συσκευής που θέλετε (π.χ. SAT).
- Αφήστε πάλι το πλήκτρο „VOL+” (η LED αναβοσβήνει μια φορά όταν ενεργοποιηθεί η ρύθμιση).

Η λειτουργία Punch Through απενεργοποιείται ως εξής:

- Πατήστε το πλήκτρο της συσκευής που θέλετε (π.χ. τηλεόραση).
- Κρατήστε πατημένο το πλήκτρο „VOL-”.
- Πατήστε το πλήκτρο της συσκευής που θέλετε (π.χ. SAT).
- Αφήστε πάλι το πλήκτρο „VOL-” (η LED αναβοσβήνει δύο φορές όταν απενεργοποιηθεί η ρύθμιση).

6.3 Macro Power

Με τη λειτουργία Macro Power μπορείτε να ενεργοποιήσετε/απενεργοποιήσετε ταυτόχρονα δύο συσκευές ήχου/εικόνας.

Η λειτουργία Macro Power ενεργοποιείται ως εξής:

- Πατήστε το πλήκτρο της συσκευής που θέλετε (π.χ. τηλεόραση).
- Κρατήστε πατημένο το πλήκτρο „POWER”.
- Πατήστε το πλήκτρο της συσκευής που θέλετε (π.χ. SAT).
- Αφήστε πάλι το πλήκτρο „POWER” (η LED αναβοσβήνει μία φορά όταν ενεργοποιηθεί η ρύθμιση).

Η λειτουργία Macro Power απενεργοποιείται ως εξής:

- Πατήστε το πλήκτρο της συσκευής που θέλετε (π.χ. τηλεόραση).
- Κρατήστε πατημένο το πλήκτρο „POWER+”.
- Πατήστε το πλήκτρο της συσκευής που θέλετε (π.χ. SAT).
- Αφήστε πάλι το πλήκτρο „POWER” (η LED αναβοσβήνει δύο φορές όταν απενεργοποιηθεί η ρύθμιση).

7. ΣΥΝΤΗΡΗΣΗ

- Μην χρησιμοποιείτε ποτέ ταυτόχρονα καινούριες και παλιές μπαταρίες στο τηλεχειριστήριο, διότι οι παλιές μπαταρίες μπορεί να εμφανίσουν διαρροή και να προκαλέσουν απώλεια ισχύος.
- Μην καθαρίζετε το τηλεχειριστήριο με διαβρωτικά ή δυνατά καθαριστικά.
- Αφαιρείτε τη σκόνη από το τηλεχειριστήριο, καθαρίζοντάς το με ένα στεγνό, μαλακό πανί.

8. ΑΝΤΙΜΕΤΩΠΙΣΗ ΠΡΟΒΛΗΜΑΤΩΝ

Ερ. Το τηλεχειριστήριό μου δεν λειτουργεί!

Απ. Ελέγξτε τη συσκευή ήχου/εικόνας. Εάν είναι κλειστός ο γενικός διακόπτης της συσκευής, το τηλεχειριστήριο δεν μπορεί να χειριστεί τη συσκευή.

Απ. Ελέγξτε, εάν οι μπαταρίες του τηλεχειριστηρίου έχουν τοποθετηθεί σωστά και εάν συμφωνεί η πολικότητα.

Απ. Ελέγξτε εάν πατήσατε το αντίστοιχο πλήκτρο συσκευής για τη συσκευή.

Απ. Αντικαταστήστε τις μπαταρίες εάν είναι χαμηλή η στάθμη τους.

Ερ. Εάν για τη μάρκα της συσκευής μου αναγράφονται πολλοί κωδικοί, πώς επιλέγω τον σωστό κωδικό;

Απ. Για να καθορίσετε το σωστό κωδικό για τη συσκευή σας, δοκιμάστε τους κωδικούς διαδοχικά, μέχρι να περισσότερα πλήκτρα να λειτουργήσουν σωστά.

Ερ. Η συσκευή μου αντιδρά μόνο σε ορισμένες εντολές πλήκτρων.

Απ. Δοκιμάστε άλλους κωδικούς, μέχρι να λειτουργήσουν σωστά τα περισσότερα πλήκτρα.

9. Σέρβις και υποστήριξη

Για ερωτήσεις σχετικά με το προϊόν απευθυνθείτε στην υπηρεσία εξυπηρέτησης πελατών της Hama.

Γραμμή υποστήριξης: +49 9091 502-0 (Γερμανικά/Αγγλικά)

Περισσότερες πληροφορίες υποστήριξης θα βρείτε στη διεύθυνση:
www.hama.com

10. Υποδείξεις απόρριψης

Υπόδειξη σχετικά με την προστασία περιβάλλοντος:



Από τη στιγμή που η Ευρωπαϊκή Οδηγία 2012/19/EU και 2006/66/EE ενσωματώνεται στο εθνικό δίκαιο ισχύουν τα εξής: Οι ηλεκτρικές και οι ηλεκτρονικές συσκευές καθώς και οι μπαταρίες δεν επιτρέπεται να πετιούνται στα οικιακά απορρίμματα. Οι καταναλωτές υποχρεούνται από τον νόμο να επιστρέφουν τις ηλεκτρικές και ηλεκτρονικές συσκευές καθώς και τις μπαταρίες στο τέλος της ζωής τους στα δημόσια σημεία περισυλλογής που έχουν δημιουργηθεί γι' αυτό το σκοπό ή στα σημεία πώλησης. Οι λεπτομέρειες ρυθμίζονται στη σχετική νομοθεσία. Το σύμβολο πάνω στο προϊόν, στο εγχειρίδιο χρήσης ή στη συσκευασία παραπέμπει σε αυτές τις διατάξεις. Με την ανακύκλωση, επαναχρησιμοποίηση των υλικών ή με άλλες μορφές χρησιμοποίησης παλιών συσκευών / Μπαταριών συνεισφέρετε σημαντικά στην προστασία του περιβάλλοντος. Στη Γερμανία ισχύουν αντίστοιχα οι παραπάνω κανόνες απόρριψης σύμφωνα με τον κανονισμό για μπαταρίες και συσσωρευτές.

Uniwersalny pilota zdalnego sterowania

Dziękujemy, że zdecydowali się Państwo na zakup produktu firmy Hama.

Prosimy poświęcić trochę czasu na uważne przeczytanie poniższych instrukcji i informacji. Instrukcję należy przechowywać w bezpiecznym miejscu do późniejszego użytku.

Przyciski funkcyjne (modele 4 in 1, 8 in 1)

1. Wyciszanie dźwięku
2. Przyciski wyboru urządzenia
3. Tekst ZAŁ.: włączanie teletekstu
4. Hold: zatrzymywanie aktualnej strony teletekstu
5. ◀◀ Szybkie przewijanie do tyłu/czerwony
 - ▶ Odtwarzanie/żółty
 - ▶▶ Szybkie przewijanie do przodu/niebieski
 - Start nagrywania
 - Stop/zielony
 - || Pauza/magenta
6. Przycisk Shift
7. Menu: otwieranie menu urządzenia
8. Przycisk trybu do wyboru grupy urządzeń peryferyjnych (tylko model 8 in 1: AUX, DVB-T, CBL, AMP)
9. Vol+/Vol-: regulacja głośności
10. Setup: ustawienia pilota
11. Przyciski numeryczne 0-9
12. Smart TV: otwieranie menu Smart TV (o ile funkcja jest obsługiwana przez urządzenie końcowe)
 - Shift+Smart TV: wybór zewnętrznego źródła AV
13. APPS: otwieranie menu App (o ile funkcja jest obsługiwana przez urządzenie końcowe)
 - Shift+APPS: przełączanie na dwucyfrowy numer radiostacji
14. PROG+/PROG-: wybór programu do góry/na dół
15. EXIT: zamykanie menu urządzenia
16. OK: potwierdzanie wyboru
17. EPG: elektroniczny przewodnik po programach (jeżeli jest obsługiwany przez wybrane urządzenie AV)
18. Informacje: informacje wyświetlane na ekranie (jeżeli są obsługiwane przez urządzenie AV)
19. Tekst WYŁ.: zamykanie teletekstu
20. Power (zasilanie): ZAŁ./WYŁ. / DIODA LED

1. Objaśnienie symboli informacyjnych

Wskazówka

- ▶ Symbol ten oznacza, że dostępne są dodatkowe informacje lub ważne wskazówki.

2. Zakres dostawy

- uniwersalny pilota zdalnego sterowania
- lista kodów
- niniejsza instrukcja obsługi

3. Wskazówki bezpieczeństwa

- Uniwersalnego pilota zdalnego sterowania nie należy używać w wilgotnym otoczeniu oraz należy go chronić przed bryzgami wody.
- Trzymać uniwersalny pilot zdalnego sterowania z dala od źródeł ciepła i nie wystawiać na bezpośrednie promieniowanie słoneczne.
- Chronić pilota przed upadkiem.
- Nie otwierać uniwersalnego pilota zdalnego sterowania. Nie zawiera on żadnych części wymagających konserwacji przez użytkownika.
- Trzymać pilota, jak wszystkie urządzenia elektryczne, z dala od dzieci!

4. Pierwsze kroki – wkładanie baterii

Wskazówka

- ▶ Zaleca się używanie baterii alkalicznych. Stosować dwie baterie typu „AAA” (LR 03/ Micro).
- ▶ Zdjąć pokrywę schowka na baterie z tyłu uniwersalnego pilota zdalnego sterowania.
- ▶ Włożyć baterie, zwracając uwagę na oznaczenie biegunowości „+/-”.
- ▶ Zamknąć schowek na baterie.

Wskazówka: Pamięć kodów

- ▶ Podczas wymiany baterii wszystkie zaprogramowane kody są przechowywane w pamięci przez maks. 10 minut. Nie naciskać żadnych przycisków przed włożeniem nowych baterii do pilota zdalnego sterowania. Jeżeli zostanie naciśnięty przycisk bez włożonych baterii do pilota, wszystkie kody zostaną utracone.

Wskazówka: Funkcja energooszczędna

- ▶ Pilot zdalnego sterowania wyłącza się automatycznie, jeżeli przycisk będzie wciśnięty przez dłużej niż 15 sekund. Wydłuża to trwałość baterii, jeżeli przyciski zostaną przypadkowo zakleszczone, np. między poduszkami na wersale.

5. Setup

Wskazówka

- ▶ Aby transfer danych w podczerwieni był prawidłowy, zawsze trzymać pilota zwróconego w kierunku obsługiwanego urządzenia.
- ▶ Nacisnąć przycisk „MODE”, aby wybrać grupę urządzeń peryferyjnych: AUX, AMP, DVB-T, CBL (tylko model 8 in 1).
- ▶ Nacisnąć przycisk Shift, aby użyć niebieskich przycisków funkcyjnych. Funkcja Shift wyłącza się po ponownym naciśnięciu przycisku Shift lub automatycznie, jeżeli przez ok. 30 sekund nie zostanie naciśnięty żaden przycisk.
- ▶ Jeżeli przez ok. 30 sekund nie zostanie wprowadzone żadne ustawienie, tryb ustawień (Setup) jest zamykany. Dioda LED miga sześciokrotnie i gaśnie.

- ▶ Każdy typ urządzenia można zaprogramować pod dowolnym przyciskiem pilota, np. telewizor można zaprogramować pod DVD, AUX itd.

- ▶ Jeżeli urządzenie znajduje się w trybie Setup, nie można obsługiwać go za pomocą uniwersalnego pilota zdalnego sterowania. Zamknąć tryb Setup i przyciskami wyboru urządzenia wybrać urządzenie, które ma być obsługiwane.

5.1 Bezpośrednie wprowadzanie kodu

Do zakresu dostawy uniwersalnego pilota zdalnego sterowania należy lista kodów. Lista kodów zawiera czterocyfrowe kody większości producentów urządzeń AV w porządku alfabetycznym, pogrupowanych wg typu urządzenia (np. TV, DVD itd.). Jeżeli obsługiwane urządzenie znajduje się na liście kodów, bezpośrednie wpisanie kodu jest najprostszą metodą wprowadzenia kodu

- 5.1.1 Włączyć urządzenie, które ma być obsługiwane.
- 5.1.2 Nacisnąć przycisk „SETUP”, aż dioda LED zacznie świecić się ciągle.
- 5.1.3 Przyciskami wyboru urządzenia wybrać urządzenie, które ma być obsługiwane (np. TV). Po udanym wyborze dioda LED miga jednokrotnie, a następnie świeci się ciągle.
- 5.1.4 W liście kodów wyszukać markę i typ obsługiwanego urządzenia.
- 5.1.5 Za pomocą przycisków numerycznych 0-9 wprowadzić odpowiedni czterocyfrowy kod. Dioda LED potwierdza krótkim mignięciem wpisanie każdej cyfry i gaśnie po wprowadzeniu czwartej cyfry.

Wskazówka

- ▶ Prawidłowy kod jest automatycznie zapamiętywany.
- ▶ W przypadku wprowadzenia nieprawidłowego kodu dioda LED miga sześciokrotnie, a następnie gaśnie. Powtórz punkty od 5.1.1 do 5.1.5 lub użyj innej metody wprowadzania kodów.

5.2 Ręczne wyszukiwanie kodu

Uniwersalny pilot zdalnego sterowania posiada wewnętrzną pamięć, która zawiera maks. 350 kodów dla najbardziej popularnych typów urządzeń AV. Można wertować te kody, aż obsługiwane urządzenie zareaguje. Na przykład obsługiwane urządzenie wyłącza się (przycisk „POWER”) lub zmienia program (przycisk „PROG+/PROG-”).

- 5.2.1 Włączyć urządzenie, które ma być obsługiwane.
- 5.2.2 Nacisnąć przycisk SETUP, aż dioda LED zacznie świecić się ciągle.
- 5.2.3 Przyciskami wyboru urządzenia wybrać obsługiwane urządzenie (np. TV). Po udanym wyborze dioda LED miga jednokrotnie, a następnie świeci się ciągle.
- 5.2.4 Nacisnąć przycisk „POWER” lub „PROG+/PROG-”, aby wertować zaprogramowane kody, aż obsługiwane urządzenie zareaguje.
- 5.2.5 Nacisnąć „MUTE (OK)”, aby zapisać kod i zamknąć funkcję wyszukiwania kodów. Dioda LED gaśnie.

Wskazówka

- ▶ W wewnętrznej pamięci można zapisać maks. 350 kodów dla najbardziej popularnych urządzeń. Ze względu na dużą liczbę dostępnych na rynku urządzeń AV może się zdarzyć, że funkcjonować będą tylko podstawowe funkcje. W takim przypadku powtórz kroki od 5.2.1 do 5.2.5, aby znaleźć bardziej kompatybilny kod. W przypadku niektórych specjalnych modeli urządzeń może się zdarzyć, że nie będzie dostępny żaden kod.

5.3 Automatyczne wyszukiwanie kodu

Funkcja automatycznego wyszukiwania kodu używa tego samego zaprogramowanego kodu jak funkcja ręcznego wyszukiwania kodu (5.2). Jednakże uniwersalny pilot zdalnego sterowania przeszukuje automatycznie kody, aż obsługiwane urządzenie zareaguje. Na przykład obsługiwane urządzenie wyłącza się (przycisk „POWER”) lub zmienia program (przyciski „PROG+/PROG-”).

- 5.3.1 Włączyć urządzenie, które ma być obsługiwane.
- 5.3.2 Nacisnąć przycisk „SETUP”, aż dioda LED zacznie świecić się ciągle.
- 5.3.3 Przyciskami wyboru urządzenia wybrać obsługiwane urządzenie (np. TV). Po udanym wyborze dioda LED miga jednokrotnie, a następnie świeci się ciągle.
- 5.3.4 Nacisnąć przycisk „PROG+/PROG-” lub „POWER”, aby uruchomić automatyczne wyszukiwanie kodu. Dioda LED miga jednokrotnie, a następnie świeci się ciągle. Po 6 sekundach uniwersalny pilot zdalnego sterowania rozpoczyna pierwsze wyszukiwanie.

Wskazówka: ustawianie prędkości wyszukiwania

- ▶ Domyślnym ustawieniem czasu wyszukiwania jest 1 sekunda na kod. Jeżeli to nie wystarcza, czas wyszukiwania można zmienić na 3 sekundy na kod. Aby zmienić czas wyszukiwania, w ciągu 6 sekund przed rozpoczęciem automatycznego wyszukiwania kodu nacisnąć przycisk „PROG+” lub „PROG-”.

5.3.5 Każdorazowe wyszukiwanie kodu potwierdzone jest jednym mignięciem diody LED.

5.3.6 Nacisnąć „MUTE (OK)”, aby zapisać kod i zamknąć funkcję wyszukiwania kodów. Dioda LED gaśnie.

5.3.7 Aby w trakcie procesu wyszukiwania zakończyć automatyczne wyszukiwanie, nacisnąć przycisk „EXIT”.

Wskazówka

- ▶ Jeżeli wyszukiwanie kodów nie zakończy się pomyślnie, pilot automatycznie zamyka funkcję wyszukiwania i automatycznie powraca do trybu pracy. Aktualnie zapisany kod pozostaje niezmienny.

5.4 Identyfikacja kodów

Funkcja identyfikacji kodów oferuje możliwość rozpoznania wprowadzonego już kodu.

5.4.1 Nacisnąć przycisk „SETUP”, aż dioda LED zacznie świecić się ciągle.

5.4.2 Przyciskami wyboru urządzenia wybrać obsługiwane urządzenie (np. TV). Po udanym wyborze dioda LED miga jednokrotnie, a następnie świeci się ciągle.

5.4.3 Nacisnąć przycisk „SETUP”. Dioda LED miga jednokrotnie, a następnie świeci się ciągle.

5.4.4 Aby wyszukać pierwszą cyfrę, nacisnąć jeden z przycisków numerycznych od 0 do 9. Dioda LED miga jednokrotnie dla pierwszej cyfry czterocyfrowego numeru kodu.

5.4.5 Powtórzyć krok 5.4.4 dla drugiej, trzeciej i czwartej cyfry.

CODES			
TV	VCR	SAT	DVD
AUX	AMP	CBL	DVBT

6. Funkcje specjalne

6.1 Funkcja przekierowania Punch-Through do przełączania stacji

Za pomocą funkcji przekierowania Punch-Through do przełączania stacji komendami PROG+ lub PROG- można obejść aktualnie sterowane urządzenie i przełączyć stację innego urządzenia. Nie dotyczy to żadnych innych komend.

Funkcję Punch-Through do przełączania stacji włącza się w sposób następujący:

- Nadsnąć wybrany przycisk urządzenia (np. TV).
- Trzymać wciśnięty przycisk „PROG+”.
- Nadsnąć wybrany przycisk urządzenia (np. SAT).
- Ponownie zwolnić przycisk „PROG+” (przy aktywnym ustawieniu dioda LED miga jednokrotnie).

Funkcję Punch-Through wyłącza się w sposób następujący:

- Nadsnąć wybrany przycisk urządzenia (np. TV).
- Trzymać wciśnięty przycisk „PROG-”.
- Nadsnąć wybrany przycisk urządzenia (np. SAT).
- Ponownie zwolnić przycisk „PROG-” (dioda LED miga dwukrotnie przy wyłączonym ustawieniu).

6.2 Funkcja przekierowania Punch-Through do regulacji głośności

Za pomocą funkcji przekierowania Punch-Through komendami VOL+ lub VOL- można obejść aktualnie sterowane urządzenie i wyregulować głośności innego urządzenia. Nie dotyczy to żadnych innych komend.

Funkcję Punch-Through do regulacji głośności włącza się w sposób następujący:

- Nadsnąć wybrany przycisk urządzenia (np. TV).
- Trzymać wciśnięty przycisk „VOL+”.
- Nadsnąć wybrany przycisk urządzenia (np. SAT).
- Ponownie zwolnić przycisk „VOL+” (przy aktywnym ustawieniu dioda LED miga jednokrotnie).

Funkcję Punch-Through do regulacji głośności wyłącza się w sposób następujący:

- Nadsnąć wybrany przycisk urządzenia (np. TV).
- Trzymać wciśnięty przycisk „VOL-”.
- Nadsnąć wybrany przycisk urządzenia (np. SAT).
- Ponownie zwolnić przycisk „VOL-” (dioda LED miga dwukrotnie przy wyłączonym ustawieniu).

6.3 Macro Power

Za pomocą funkcji Macro Power można jednocześnie włączać/wyłączać dwa urządzenia AV.

Sposób włączania funkcji Macro-Power.

- Nadsnąć wybrany przycisk urządzenia (np. TV).
- Trzymać wciśnięty przycisk „POWER”.
- Nadsnąć wybrany przycisk urządzenia (np. SAT).
- Ponownie zwolnić przycisk „POWER” (przy aktywnym ustawieniu dioda LED miga jednokrotnie).

Sposób wyłączania funkcji Macro-Power.

- Nadsnąć wybrany przycisk urządzenia (np. TV).
- Trzymać wciśnięty przycisk „POWER”.
- Nadsnąć wybrany przycisk urządzenia (np. SAT).
- Ponownie zwolnić przycisk „POWER” (dioda LED miga dwukrotnie przy wyłączonym ustawieniu).

7. Konserwacja

- W uniwersalnym pilocie zdalnego sterowania nie stosować jednocześnie starych i nowych baterii, gdyż w starych bateriach może dojść do wycieku elektrolitu i zaniku mocy.
- Nie używać do czyszczenia pilota środków szorujących ani ostrych przedmiotów.
- Chronić pilota przed zakurzeniem, czyszcząc go suchą miękką ściereczką.

8. Usuwanie Usterek

- P. Mój uniwersalny pilot zdalnego sterowania nie działa!
- O. Sprawdzić urządzenie AV. Jeżeli główny wyłącznik urządzenia jest wyłączony, pilot nie może go obsługiwać.

- O. Upewnić się, że baterie zostały prawidłowo włożone z uwzględnieniem biegunowości.
- O. Upewnić się, czy na pilocie wciśnięto właściwy przycisk urządzenia.
- O. W przypadku słabych baterii wymienić je.
- P. Jeżeli w liście kodów znajduje się więcej kodów dla marki mojego urządzenia AV, jak wybrać ten właściwy?
- O. Aby wybrać właściwy kod dla urządzenia AV, sprawdzać po kolei kody, aż większość przycisków będzie prawidłowo funkcjonowała.
- P. Moje urządzenie AV reaguje tylko na niektóre komendy przycisków.
- O. Wypróbować inne kody, aż większość przycisków będzie prawidłowo funkcjonowała.

9. Serwis i pomoc techniczna

W razie pytań dotyczących produktu prosimy zwrócić się do infolinii Hama.

Gorąca linia: +49 9091 502-0 (niem./ang.)

Dodatkowe informacje są dostępne na stronie: www.hama.com

10. Informacje dotycząca recyklingu

Wskazówki dotyczące ochrony środowiska:



Od czasu wprowadzenia europejskiej dyrektywy 2012/19/EU i 2006/66/EU do prawa narodowego obowiązują następujące ustalenia: Urządzeń elektrycznych, elektronicznych oraz baterii jednorazowych nie należy wyrzucać razem z codziennymi odpadami domowymi! Użytkownik zobowiązany prawnie do odniesienia zepsutych, zniszczonych lub niepotrzebnych urządzeń elektrycznych i elektronicznych do punktu zbiórki lub do sprzedawcy. Szczegółowe kwestie regulują przepisy prawne danego kraju. Informuje o tym symbol przekreślonego kosza umieszczony na opakowaniu. Segregując odpady pomagasz chronić środowisko!

Univerzális távirányító

Köszönjük, hogy ezt a Hama-terméket választotta. Kérjük, szánjon rá időt, és olvassa végig a következő útmutatót és a használatához szükséges információkat. A későbbi fellapozáshoz biztonságos helyen őrizze ezt az útmutatót.

Funkciógombok (4 az 1-ben, 8 az 1-ben modellek)

1. Némitó kapcsoló
2. Eszközkiválasztó gombok
3. Text BE: teletext bekapcsolása
4. Tartás: aktuális teletext-oldal tartása
5. ◀◀ gyors vissza/piros
 - ▶ lejátszás/sárga
 - ▶▶ gyors előre/kék
 - felvétel indítása
 - stop/zöldII szünet/ bíborvörös
6. Shift-gomb
7. Menü: eszközműny megnyitása
8. Üzem mód gomb a másodlagos eszközcsoport kiválasztásához (csak a 8 az 1-ben modellel: AUX, DVBT, CBL, AMP)
9. Vol+/Vol-: hangerőszabályozás
10. Setup: a távirányító beállításai
11. 0-9 számjegy gombok
12. Smart TV: Smart TV műny megnyitása (ha az eszköz támogatja)
Shift+Smart TV: külső AV-forrás kiválasztása
13. APPS: App műny megnyitása (ha az eszköz támogatja)
Shift+APPS : Váltás a kétjegyű adószámokhoz
14. PROG+/PROG-: programkiválasztás, felfelé/lefelé
15. EXIT: kilépés az eszközműnyből
16. OK: kiválasztás megerősítése
17. EPG: elektronikus programújság (ha a kiválasztott AV-eszköz támogatja)
18. Info: képernyő információk (ha az AV-eszköz támogatja)
19. Text KI: kilépés a teletextből
20. Főkapcsoló: BE/KI/LED

1. A megjegyzés ikon magyarázata

Megjegyzés

- ▶ Ez az ikon kiegészítő információkra vagy fontos megjegyzésekre utal.

2. A doboz tartalma

- univerzális távirányító
- kódlista
- ez a használati útmutató

3. Biztonsági tudnivalók

- Ne használja az univerzális távirányítót párás környezetben, és kerülje el, hogy víz fröccsenjen rá.
- Tartsa távol az univerzális távirányítót hőforrástól, és ne tegye ki közvetlen napfény hatásának.
- Ne ejtse le az univerzális távirányítót.
- Ne bontsa szét az univerzális távirányítót. Az eszköz nem tartalmaz a felhasználó által karbantartandó alkatrészt.
- Az univerzális távirányító, mint minden más elektromos eszköz, gyermek kezébe nem adható, nem gyermekjáték.

4. Első lépések – az elemek behelyezése

Megjegyzés

- ▶ Alkíalelemek használata ajánlott. Használjon két „AAA” (LR 03/mini ceruza) típusú elemet.
- ▶ Vegye ki az elemfészek fedelét az univerzális távirányító hátoldalán.
- ▶ Tegye bele az elemeket, ügyelve a polaritás „+/-” jelzésére.
- ▶ Tegye vissza az elemfészek fedelét.

Megjegyzés: kódmemória

- ▶ Az elemek cseréje során az Ön által programozott összes kód akár 10 percig tárolva marad. Ügyeljen arra, hogy egyetlen gombot sem nyomjon meg, amíg az új elemeket be nem helyezte a távirányítóba. Ha megnyom egy gombot, miközben nincs elem a távirányítóban, az összes kód törlődik.

Megjegyzés: Energiatakarékosság funkció

- ▶ A távirányító automatikusan kikapcsol, ha egy gomb 15 másodpercnél tovább van nyomva tartva. Ez megnöveli az elemek élettartamát, ha a távirányító olyan helyre van beszorulva, ahol a gombok folyamatosan nyomva maradnak, pl. a díványpárnák között.

5. Használatba vétel

Megjegyzés

- ▶ A megfelelő infravörös átvitel érdekében a távirányítót mindig nagyjából a kezelendő készülék felé tartsa.
- ▶ Nyomja meg a „MODE” gombot a másodlagos eszközcsoport: AUX, AMP, DVB-T, CBL (csak a 8 az 1-ben modellnél) kiválasztásához.
- ▶ Nyomja meg a Shift gombot a kék funkciógombok használatához. A Shift-funkció a Shift gomb újabb megnyomására kikapcsol, vagy automatikusan, ha kb. 30 másodpercig nem történik gombnyomás.

- ▶ Ha mintegy 30 másodpercig nincs működtetés, akkor a használatba vétel befejeződik. A LED hatszor villan, majd kialszik.
- ▶ Minden készüléktípus tetszőleges készülékgomb alatt programozható, így pl. egy TV-készülék DVD, AUX stb. alatt is programozható.
- ▶ Az univerzális távirányítóval addig nem kezelhet készüléket, amíg az a használatba vételi üzemmódban van. Lépjen ki a használatba vételi üzemmódból, és válassza ki a kezelendő készüléket az eszköz kiválasztó gombokkal.

5.1 Közvetlen kódbevitel

Az univerzális távirányítóhoz kódlistát is mellékelünk. A kódlista ABC-sorrendben mutatja a legtöbb AV-készülékgyártó négyjegyű kódjait, készüléktípusonként (pl. TV, DVD stb.) szerint rendezve. Ha a kezelendő készüléket a kódlista tartalmazza, akkor a közvetlen kódbevitel a legegyszerűbb beviteli módszer.

- 5.1.1 Kapcsolja be a kezelendő készüléket.
- 5.1.2 Nyomja meg a „SETUP” gombot, amíg a LED folyamatosan nem világít.
- 5.1.3 Válassza ki a készülékgombbal a kezelendő készüléket (pl. TV). Sikeres kiválasztásnál a LED egyszer felvillan, majd folyamatosan ég.
- 5.1.4 Keresse meg a kódlistában a kezelendő készülék márkáját és típusát.
- 5.1.5 Adja meg a megfelelő négyjegyű kódot a 0-9 számjegygombokkal. A LED az egyes számjegyek bevitelét egy-egy rövid felvillanással nyugtázza, majd a negyedik számjegy után kialszik.

Megjegyzés

- ▶ Az érvényes kódot az eszköz automatikusan eltárolja.
- ▶ Érvénytelen kód esetén hatszor villan a LED, majd elalszik. Ismétlje meg az 5.1.1 ... 5.1.5 lépéseket, vagy használjon más módszert a kódbevitelre.

5.2 Manuális kódkeresés

Az univerzális távirányító belső memóriával rendelkezik, amely készüléktípusonként max. 350 kódot tartalmaz a leggyakoribb AV-készülékekhez. Így végigmehet ezeken a kódokon, amíg a kezelendő készülék reakciót nem mutat. Pl.: a kezelendő készülék kikapcsol („POWER” gomb), vagy adót vált („PROG+/PROG-” gomb).

- 5.2.1 Kapcsolja be a kezelendő készüléket.
- 5.2.2 Nyomja meg a SETUP gombot, amíg a LED folyamatosan nem világít.
- 5.2.3 Válassza ki a készülékgombbal a kezelendő készüléket (pl. TV). Sikeres kiválasztásnál a LED egyszer felvillan, majd folyamatosan ég.
- 5.2.4 Nyomja meg a „POWER” vagy a „PROG+/PROG-” gombot, hogy végigpróbálja az előre beállított kódokat, amíg a kezelendő készülék reakciót nem mutat.
- 5.2.5 Nyomja meg a „MUTE (OK)” gombot a kód eltárolására és a kódkeresés befejezésére. A LED kialszik.

Megjegyzés

- ▶ A belső memóriában max. 350 kód tárolható a leggyakoribb készülékekhez. A kereskedelemben kapható számtalan AV-készülék alapján előfordulhat, hogy csak a leggyakoribb fő funkciók állnak rendelkezésre. Ebben az esetben ismétlje meg az 5.2.1 ... 5.2.5 szerinti lépéseket megfelelőbb kód megtalálásához. Néhány különleges készüléktípushoz lehetséges, hogy nem áll rendelkezésre a szükséges kód.

5.3 Automatikus kódkeresés

Az automatikus kódkeresésnél ugyanazon előre beállított kódok használhatók, mint a manuális kódkeresésnél (5.2). Az univerzális távirányító azonban automatikusan kutatja át a kódokat, amíg a kezelendő készülék reakciót nem mutat. Pl.: a kezelendő készülék kikapcsol („POWER” gomb), vagy adót vált („PROG+/PROG-” gomb).

- 5.3.1 Kapcsolja be a kezelendő készüléket.
- 5.3.2 Nyomja meg a „SETUP” gombot, amíg a LED folyamatosan nem világít.
- 5.3.3 Válassza ki a készülékgombbal a kezelendő készüléket (pl. TV). Sikeres kiválasztásnál a LED egyszer felvillan, majd folyamatosan ég.
- 5.3.4 Nyomja meg a „PROG+/PROG-” vagy „POWER” gombot az automatikus kódkeresés indításához. A LED egyszer felvillan, majd folyamatosan világít. 6 másodpercig tart, amíg az univerzális távirányító megkezdi az első keresést.

Megjegyzés: a keresési sebesség beállítása

- ▶ A keresési idő alapbeállítása 1 másodperc kódonként. Ha ez Önnek nem felel meg, kódonként 3 másodperc keresési időre válthat. A keresési idők közötti váltáshoz nyomja meg a „PROG+” vagy „PROG-” gombot 6 másodpercen belül az automatikus kódkeresés kezdete előtt.

- 5.3.5 A LED a megfelelő kódkereséseket egyedi villanással jelzi.
- 5.3.6 Nyomja meg a „MUTE (OK)” gombot a kód eltárolására és a kódkeresés befejezésére. A LED kialszik.
- 5.3.7 Az automatikus keresés megszakítására a keresési folyamat közben nyomja meg az „EXIT” gombot.

Megjegyzés

- ▶ Az összes kód eredménytelen végigkeresése esetén az univerzális távirányító kilép az automatikus kódkeresésből és visszatér az üzemi módba. Az aktuálisan tárolt kód változatlan marad.

5.4 Kódfelismerés

A kódfelismerés lehetőséget kínál Önnek egy már bevitt kód megállapítására.

- 5.4.1 Nyomja meg a „SETUP” gombot, amíg a LED folyamatosan nem világít.
- 5.4.2 Válassza ki a készülékgombbal a kezelendő készüléket (pl. TV). Sikeres kiválasztásnál a LED egyszer felvillan, majd folyamatosan ég.
- 5.4.3 Nyomja meg a „SETUP” gombot. A LED egyszer felvillan, majd folyamatosan világít.
- 5.4.4 Az első számjegy kereséséhez nyomja meg a 0 ... 9 számjegygombok egyikét. A LED egyszer felvillan a négyjegyű kódszám első jegyé számára.
- 5.4.5 Ismétlje meg az 5.4.4 lépést a második, harmadik és negyedik számjegyre.

CODES			
TV	VCR	SAT	DVD
AUX	AMP	CBL	DVBT

6. Speciális funkciók

6.1 Adó „Punch Through”

Az adó punch through funkcióval a PROG+ vagy PROG- parancsok kikerülhetnek az aktuálisan vezérelt eszközt, majd egy második készülékre válhatnak. Az összes egyéb parancsot ez nem érinti.

Így aktiválja az adó punch through funkciót:

- Nyomja meg a kívánt készülékgombot (pl. TV).
- Tartsa a „PROG+” gombot lenyomva.
- Nyomja meg a kívánt készülékgombot (pl. SAT).
- Engedje el a „PROG+” gombot (a LED egyszer villan aklivált beállításnál).

Így kapcsolja ki az adó punch through funkciót:

- Nyomja meg a kívánt készülékgombot (pl. TV).
- Tartsa a „PROG-” gombot lenyomva.
- Nyomja meg a kívánt készülékgombot (pl. SAT).
- Engedje el a „PROG-” gombot (a beállítás deaktiválásakor a LED kétszer felvillan).

6.2 Hangerő „Punch Through”

A hangerő punch through funkcióval a VOL+ vagy VOL- parancsok kikerülhetnek az aktuálisan vezérelt eszközt, majd egy második készülék hangerejét állíthatják be. Az összes egyéb parancsot ez nem érinti.

Így aktiválja a hangerő punch through funkciót:

- Nyomja meg a kívánt készülékgombot (pl. TV).
- Tartsa a „VOL+” gombot lenyomva.
- Nyomja meg a kívánt készülékgombot (pl. SAT).
- Engedje el a „VOL+” gombot (a LED egyszer villan aklivált beállításnál).

Így kapcsolja ki a hangerő punch through funkciót:

- Nyomja meg a kívánt készülékgombot (pl. TV).
- Tartsa a „VOL-” gombot lenyomva.
- Nyomja meg a kívánt készülékgombot (pl. SAT).
- Engedje el a „VOL-” gombot (a beállítás deaktiválásakor a LED kétszer felvillan).

6.3 Macro Power

A Macro Power segítségével két AV-eszközt egyidejűleg tud be-/kikapcsolni.

Így aktiválja a Macro Power funkciót:

- Nyomja meg a kívánt készülékgombot (pl. TV).
- Tartsa a „POWER” gombot lenyomva.
- Nyomja meg a kívánt készülékgombot (pl. SAT).
- Engedje el a „POWER” gombot (a LED egyszer villan aklivált beállításnál).

Így kapcsolja ki a Macro Power funkciót:

- Nyomja meg a kívánt készülékgombot (pl. TV).
- Tartsa a „POWER” gombot lenyomva.
- Nyomja meg a kívánt készülékgombot (pl. SAT).
- Engedje el a „POWER” gombot (beállítás deaktiválásakor a LED kétszer felvillan).

7. Karbantartás

- Ne tegyen egyidejűleg régi és új elemet az univerzális távirányítóba, mivel a régi elemek kifolyásra hajlamosak és teljesítmény csökkenéshez vezethetnek.
- Az univerzális távirányító tisztításához ne használjon súrolószert vagy erős tisztítószert.
- Az univerzális távirányítót száraz, puha törülköendővel törölje le rendszeresen és így tartsa pormentesen.

8. HIBAEHÁRÍTÁS

- K. Nem működik az univerzális távirányító!
- V. Ellenőrizze az AV-készüléket. Ha a készülék főkapcsolója ki van kapcsolva, akkor az univerzális távirányító nem tudja kezelni a készüléket.
- V. Ellenőrizze, hogy az elemek megfelelően, helyes polaritással vannak-e betéve az elemfészekbe.
- V. Ellenőrizze, hogy a készüléknek megfelelő készülékgombot nyomta-e meg.
- V. Ha alacsony az elem feszültség szintje, cserélje ki az elemeket.
- K. Ha az AV-készülékem márkájához több készülékkód van felsorolva, hogyan választom ki a helyes készülékkódot?
- V. Az AV-készülék számára a helyes készülékkód megállapításához tesztelje egymás után a kódokat, amíg a legtöbb gomb szabályosan nem működik.
- K. AV-készülékem csak néhány gombparancsra reagál.
- A. Próbáljon ki egyéb kódokat, amíg a legtöbb gomb helyesen nem működik.

9. Szerviz és terméktámogatási információk

Kérjük, hogy a termékkel kapcsolatos kérdéseivel forduljon a Hama terméktanácsadásához.

Közvetlen vonal Közvetlen vonal: +49 9091 502-0 (Deu/Eng)

További támogatási információt itt talál:
www.hama.com

10. Ártalmatlanítási előírások

Környezetvédelmi tudnivalók:



Az európai irányelvek 2012/19/EU és 2006/66/EU ajánlása szerint, a megjelölt időponttól kezdve, minden EU-s tagállamban érvényesek a következők: Az elektromos és elektronikai készülékeket és

az elemeket nem szabad a háztartási szemétbe dobni! A leselejtezett elektromos és elektronikus készülékeket és elemeket, akkumulátorokat nem szabad a háztartási szemétbe dobni. Az elhasznált és működésképtelen elektromos és elektronikus készülékek gyűjtésére törvényi előírás kötelez mindenkit, ezért azokat el kell szállítani egy kijelölt gyűjtő helyre vagy visszavinni a vásárlás helyére. A termék csomagolásán feltüntetett szimbólum egyértelmű jelzést ad erre vonatkozóan a felhasználónak. A régi készülékek begyűjtése, visszaváltása vagy bármilyen formában történő újra hasznosítása közös hozzájárulás környezetünk védelméhez.

Univerzální dálkové ovládání

Děkujeme Vám, že jste se rozhodli pro zakoupení výrobku Hama.

V klidu a kompletně si přečtete následující pokyny a informace. Uchovávejte tento návod pro další použití na bezpečném místě.

Funkční tlačítka (modely 4 v 1, 8 v 1)

1. Vypínač zvuku
2. Tlačítka pro volbu přístrojů
3. Text ZAP: Zapnutí teletextu
4. Držet: Držet aktuální stránku teletextu
5. ◀◀ Zpětný chod/červená
 - ▶▶ Přehrávání/žlutá
 - ▶▶ Rychlý chod vpřed/modrá
 - Spustit nahrávání
 - Stop/zelenáII Pauza/purpurová
6. Tlačítka Shift
7. Menu: Otevření menu přístroje
8. Tlačítka režimu pro volbu sekundární skupiny přístrojů (pouze model 8 v 1: AUX,DVBT,CBL,AMP)
9. Vol+/Vol-: Regulace hlasitosti
10. Setup: Nastavení dálkového ovládání
11. Číselná tlačítka 0-9
12. Smart TV: Otevření Smart TV menu (pokud koncové zařízení podporuje)
Shift+Smart TV: Výběr externího zdroje AV
13. APPS: Otevření menu aplikace (pokud koncové zařízení podporuje)
Shift + APPS: Přejít k dvoudílným číslům kanálů
14. PROG+/PROG-: Volba programu, nahoru/dolů
15. EXIT: Opustit menu přístroje
16. OK: Potvrdit volbu
17. EPG: Elektronický průvodce programem (pokud je podporován zvoleným přístrojem AV)
18. Informace: Informace na obrazovce (pokud podporováno přístrojem AV)
19. Text VYP: Opustit teletext
20. Power: ZAP/VYP / LED dioda

1. Vysvětlení symbolu upozornění

Upozornění

- ▶ Tento symbol poukazuje na dodatečné informace nebo důležitá upozornění.

2. Obsah balení

- Univerzální dálkové ovládání
- Seznam kódů
- Tento návod k obsluze

3. Bezpečnostní pokyny

- Univerzální dálkové ovládání nepoužívejte ve vlhkém prostředí a zabraňte kontaktu se stříkající vodou.
- Univerzální dálkové ovládání neumísťujte v blízkosti tepelných zdrojů a nevystavujte ho přímému slunečnímu záření.
- Zabraňte pádu univerzálního dálkového ovládání.
- Univerzální dálkové ovládání neotvírejte. Neobsahují žádné části vyžadující údržbu uživatelem.
- Univerzální dálkové ovládání, stejně jako všechny ostatní elektrické přístroje, nepatří do rukou dětí.

4. První kroky - vložení baterií

Upozornění

- ▶ Doporučujeme použití alkalických baterií. Použijte dvě baterie typu „AAA“ (LR 03/micro).
- ▶ Sejměte kryt přihrádky na baterie na zadní straně univerzálního dálkového ovládání.
- ▶ Vložte baterie, dbejte na označení polaritu „+/-“.
- ▶ Kryt přihrádky na baterie uzavřete.

Upozornění: Paměť kódů

- ▶ Při výměně baterií zůstávají vámi naprogramované kódy uloženy až na 10 minut. Dbejte na to, aby nebyla stisknuta žádná tlačítka, pokud nejsou v dálkovém ovládní ještě vložené nové baterie. Pokud stisknete tlačítko a v dálkovém ovládní nejsou vložené baterie, všechny kódy se vymažou.

Upozornění: Funkce úspory energie

- ▶ Dálkové ovládní se vypíná automaticky, pokud je tlačítko stisknuto déle než 15 sekund. To prodlužuje životnost baterií, pokud by dálkové ovládní někde uvízlo a byla trvale stisknuta tlačítka, např. mezi polštáři gauče.

5. Setup

Upozornění

- ▶ Pro správný přenos infračerveného signálu držte dálkové ovládní vždy nasměrováno v přibližném směru obsluhovaných přístrojů.
- ▶ Stiskněte tlačítko „MODE“ pro volbu sekundární skupiny přístrojů: AUX, AMP, DVB-T, CBL (pouze model 8v1).
- ▶ Stiskněte tlačítko „SHIFT“ pro ovládní modrých funkčních tlačítek. Funkce Shift se deaktivuje opětovným stisknutím tlačítka „SHIFT“ nebo automaticky po 30 sekundách, pokud není stisknuto žádné tlačítko.
- ▶ Pokud během 30 sekund nedojde k žádnému zadání, režim SETUP (nastavení) se automaticky ukončí. Dioda LED zabliká šestkrát a pak zhasne.

- ▶ Každý typ přístroje je možné programovat pod libovolným tlačítkem přístroje, např. je možné televizor naprogramovat pod DVD, AUX atd.
- ▶ Pomocí univerzálního dálkového ovládní nemůžete obsluhovat žádný přístroj, pokud se ovládní nachází v režimu Setup. Opusťte režim Setup a pomocí tlačítek volby přístroje zvolte ovládný přístroj.

5.1 Přímé zadání kódu

Součástí dodávky univerzálního dálkového ovládní je seznam kódů. Seznam kódů zobrazuje čtyřmístné kódy většiny výrobců přístrojů AV v abecedním pořadí, po skupinách podle typu přístroje (např. TV, DVD atd.). Pokud se obsluhovaný přístroj nachází na seznamu kódů, pak je nejsnadnějším postupem zadání přímé zadání kódu.

5.1.1 Zapněte ovládný přístroj.

5.1.2 Stiskněte tlačítko „SETUP“, dokud se LED dioda trvale nerozsvítí.

5.1.3 Pomocí tlačítka přístroje zvolte ovládný přístroj (např. TV). Při úspěšném výběru blikne dioda LED jednou a poté svítí trvale.

5.1.4 Vyhleďte v seznamu kódů značku a typ obsluhovaného přístroje.

5.1.5 Pomocí číselných tlačítek 0-9 zadejte odpovídající čtyřmístný kód. Dioda LED potvrdí zadání jednotlivých číslic vždy krátkým bliknutím a po čtvrté číslici zhasne.

Upozornění

- ▶ Platný kód se automaticky uloží.
- ▶ V případě zadání neplatného kódu zabliká dioda LED šestkrát a poté zhasne. Opakujte kroky 5.1.1 až 5.1.5, nebo použijte pro zadání kódu jinou metodu.

5.2 Manuální hledání kódu

Univerzální dálkové ovládání má k dispozici interní paměť, ve které je již uloženo až 350 kódů každého typu přístroje pro obvyklé přístroje AV. Můžete tyto kódy procházet, až obsluhovaný přístroj zareaguje. Například se obsluhovaný přístroj vypne (tlačítko „POWER“) nebo změní předvolbu (tlačítko „PROG+/PROG-“).

- 5.2.1 Zapněte ovládaný přístroj.
- 5.2.2 Držte stisknuté tlačítko „SETUP“, dokud se nerozsvítí LED dioda.
- 5.2.3 Pomocí tlačítka přístroje zvolte ovládaný přístroj (např. TV). Při úspěšném výběru blikne dioda LED jednou a poté svítí trvale.
- 5.2.4 Stiskněte tlačítko „POWER“ nebo „PROG+/PROG-“ pro listování předem nastavenými kódy, až obsluhovaný přístroj zareaguje.
- 5.2.5 Stiskněte „MUTE(OK)“ pro uložení kódu a opuštění hledání kódu. Dioda LED zhasne.

Upozornění

- V interní paměti může být uloženo maximálně 350 kódů obvyklých přístrojů. Kvůli velkému množství přístrojů AV na trhu se může stát, že jsou k dispozici pouze obvyklé nejdůležitější funkce. Pokud tomu tak skutečně je, opakujte kroky 5.2.1 až 5.2.5 pro nalezení kódu, který je kompatibilnější. Pro některé speciální modely přístrojů není případně k dispozici žádný kód.

5.3 Automatické hledání kódu

Automatické hledání kódu používá stejné přednastavené kódy jako manuální hledání kódu (5.2). Univerzální dálkové ovládání prohledá ale kódy automaticky, až obsluhovaný přístroj zareaguje. Například se obsluhovaný přístroj vypne (tlačítko „POWER“) nebo změní předvolbu (tlačítko „PROG+/PROG-“).

- 5.3.1 Zapněte ovládaný přístroj.
- 5.3.2 Držte stisknuté tlačítko „SETUP“, dokud se nerozsvítí LED dioda.
- 5.3.3 Pomocí tlačítka přístroje zvolte ovládaný přístroj (např. TV). Při úspěšném výběru blikne dioda LED jednou a poté svítí trvale.
- 5.3.4 Stiskněte tlačítko „PROG+/PROG-“ nebo „POWER“ pro spuštění automatického hledání kódu. Dioda LED zabliká jednou a poté svítí trvale. Trvá 6 sekund, než univerzální dálkové ovládání spustí první hledání.

Upozornění: Nastavení rychlosti hledání

- Standardní nastavení intervalu hledání kódů je 1 sekunda. Pokud s tímto nastavením nejste spokojeni, můžete nastavit interval 3 sekundy. Pro přepínání mezi intervaly stiskněte tlačítko „PROG+“ nebo „PROG-“ během 6 sekund před spuštěním automatického hledání.

- 5.3.5 Dioda LED potvrdí příslušná hledání kódu jednotlivým bliknutím.
- 5.3.6 Stiskněte „MUTE(OK)“ pro uložení kódu a opuštění hledání kódu. Dioda LED zhasne.
- 5.3.7 Pro přerušování automatického hledání během vyhledávání stiskněte tlačítko „EXIT“.

Upozornění

- Pokud byly prohledány všechny kódy bez úspěchu, opustí univerzální dálkové ovládání automatické hledání kódu a navrátí se automaticky zpět do provozního režimu. Aktuálně uložený kód zůstane nezměněný.

5.4 Rozpoznání kódu

Rozpoznání kódu Vám nabízí možnost stanovit již dříve zadaný kód.

- 5.4.1 Držte stisknuté tlačítko „SETUP“, dokud se nerozsvítí LED dioda.
- 5.4.2 Pomocí tlačítka přístroje zvolte ovládaný přístroj (např. TV). Při úspěšném výběru blikne dioda LED jednou a poté svítí trvale.
- 5.4.3 Stiskněte tlačítko „SETUP“. Dioda LED zabliká jednou a poté svítí trvale.
- 5.4.4 Pro hledání první číslice stiskněte některé z číselných tlačítek 0 až 9. Dioda LED zabliká jednou pro první číslici čtyřmístného čísla kódu.
- 5.4.5 Opakujte krok 5.4.4 pro druhou, třetí a čtvrtou číslici.

CODES			
TV	VCR	SAT	DVD
AUX	AMP	CBL	DVBT

6. Zvláštní funkce

6.1 Přepínání Punch-Through

Pomocí funkce přepínání Punch-Through mohou příkazy PROG+ nebo PROG- obejít aktuálně obsluhovaný přístroj a přepnout předvolbu druhého přístroje. Všechny ostatní příkazy tím nejsou ovlivněny.

Funkci přepínání Punch-Through aktivujete takto:

- Stiskněte požadované tlačítko přístroje (např. TV)
- Držte stisknuté tlačítko „PROG+“.
- Stiskněte požadované tlačítko přístroje (např. SAT)
- Tlačítko „PROG+“ opět pusťte (při aktivovaném nastavení dioda LED jednou zabliká).

Funkci přepínání Punch-Through deaktivujete takto:

- Stiskněte požadované tlačítko přístroje (např. TV)

- Držte stisknuté tlačítko „PROG-“.
- Stiskněte požadované tlačítko přístroje (např. SAT)
- Tlačítko „PROG-“ opět pusťte (kontrolka LED bliká dvakrát, pokud je nastavení deaktivováno).

6.2 Hlasitost Punch-Through

Pomocí funkce hlasitost Punch-Through mohou příkazy VOL+ nebo VOL- obejít aktuálně obsluhovaný přístroj pro změnu hlasitosti druhého přístroje. Všechny ostatní příkazy tím nejsou ovlivněny.

Funkci hlasitost Punch-Through aktivujete takto:

- Stiskněte požadované tlačítko přístroje (např. TV)
- Držte stisknuté tlačítko „VOL+“.
- Stiskněte požadované tlačítko přístroje (např. SAT)
- Tlačítko „VOL+“ opět pusťte (při aktivovaném nastavení dioda LED jednou zabliká).

Funkci hlasitost Punch-Through deaktivujete takto:

- Stiskněte požadované tlačítko přístroje (např. TV)
- Držte stisknuté tlačítko „VOL-“.
- Stiskněte požadované tlačítko přístroje (např. SAT)
- Tlačítko „VOL-“ opět pusťte (kontrolka LED bliká dvakrát, pokud je nastavení deaktivováno).

6.3 Macro Power

Pomocí funkce Macro Power můžete současně zapínat/vypínat dva přístroje AV.

Funkci Macro Power aktivujete takto:

- Stiskněte požadované tlačítko přístroje (např. TV)
- Držte stisknuté tlačítko „POWER“.
- Stiskněte požadované tlačítko přístroje (např. SAT)
- Tlačítko „POWER“ opět pusťte (při aktivovaném nastavení dioda LED jednou zabliká).

Funkci Macro Power deaktivujete takto:

- Stiskněte požadované tlačítko přístroje (např. TV)
- Držte stisknuté tlačítko „POWER“.
- Stiskněte požadované tlačítko přístroje (např. SAT)
- Tlačítko „POWER“ opět pusťte (kontrolka LED bliká dvakrát, pokud je nastavení deaktivováno).

7. ÚDRŽBA

- V univerzálním dálkovém ovládnání nikdy současně nepoužívejte staré a nové baterie, staré baterie by mohly vytéct nebo způsobit ztrátu výkonu.
- Univerzální dálkové ovládnání nikdy nečistěte abrazivními nebo agresivními čisticími prostředky.
- Univerzální dálkové ovládnání udržujte bez prachu, čistěte ho suchým a měkkým hadříkem.

8. ODSTRANĚNÍ ZÁVAD

- 0. Mé univerzální dálkové ovládnání nefunguje!
- o. Zkontrolujte přístroj AV. Pokud je hlavní vypínač přístroje vypnutý, pak nemůže univerzální dálkové ovládnání přístroj obsluhovat.
- o. Zkontrolujte, zda jsou baterie správně vloženy a zda je dodržena jejich polarita.
- o. Zkontrolujte, zda jste stiskli odpovídající tlačítko přístroje pro přístroj.
- o. Při nízkém stavu nabití baterie vyměňte.
- 0. Pokud je pro značku mého přístroje AV na seznamu uvedeno několik kódů přístroje, jak zvolím správný kód přístroje?
- o. Pro určení správného kódu přístroje pro přístroj AV testujte postupně kódy tak dlouho, až správně funguje většina tlačítek.
- 0. Můj přístroj AV reaguje pouze na některé příkazy tlačítek.
- o. Zkuste jiné kódy tak dlouho, až správně funguje většina tlačítek.

9. Servis a podpora

Máte otázky k produktu ? Obratě na na poradenském oddělení Hama.

Horká linka: +49 9091 502-0 (německy/anglicky)

Další podpůrné informace naleznete na adrese:

www.hama.com

10. Pokyny k likvidaci

Ochrana životního prostředí:



Evropská směrnice 2012/19/EU a 2006/66/EU ustanovujete následující: Elektrická a elektronická zařízení stejně jako baterie nepatří do domovního odpadu. Spotřebitel se zavazuje odevzdat všechna zařízení a baterie po uplynutí jejich životnosti do příslušných sběren. Podrobnosti stanoví zákon příslušné země. Symbol na produktu, návod k obsluze nebo balení na toto poukazuje. Recyklací a jinými způsoby zuzitkování přispíváte k ochraně životního prostředí.

Univerzálny diaľkový ovládač

Ďakujeme Vám, že ste sa rozhodli pre kúpu výrobku Hama.

Venujte chvíľu času a prečítajte si všetky nasledujúce pokyny a informácie. Návod na použitie uschovajte na bezpečnom mieste pre prípadné použitie v budúcnosti.

Funkčné tlačidlá (modely 4 v 1, 8 v 1)

1. Vypínač zvuku
2. Tlačidlá pre výber zariadení
3. Text ZAP: zapnutie teletextu
4. Podržať: podržať aktuálnu stránku teletextu
5. ◀◀ spätné pretáčanie/červená
▶▶ prehrávanie/žltá
▶▶ rýchlo vpred/modrá
 - spustenie nahrávania
 - Stop/zelenáII pauza/fialová
6. Tlačidlo Shift
7. Menu: otvorenie menu zariadenia
8. Tlačidlo režimov pre výber sekundárnej skupiny zariadení (len model 8 v 1: AUX,DVBT,CBL,AMP)
9. Vol+/Vol-: regulácia hlasitosti
10. Setup: Nastavenia diaľkového ovládania
11. Číslkové tlačidlá 0-9
12. Smart TV: otvoriť ponuku Smart TV (ak ho podporuje koncové zariadenie)
Shift + Smart TV: zvoliť externý AV zdroj
13. APPS: otvoriť ponuku aplikácie (ak ho podporuje koncové zariadenie)
Shift + APPS: zmeniť na dvojmiestne čísla kanálov
14. PROG+/PROG-: výber programov, nahor/nadol
15. EXIT: opustenie menu zariadenia
16. OK: potvrdenie voľby
17. EPG: elektronický sprievodca programom (ak je táto funkcia zvoleným AV zariadením podporovaná)
18. Info: informácie na obrazovke (ak AV zariadenie túto funkciu podporuje)
19. Text VYP: opustenie teletextu
20. Power: ZAP/VYP / LED dióda

1. Vysvetlenie upozorňujúceho symbolu

Upozornenie

- ▶ Tento symbol označuje dodatočné informácie, alebo dôležité poznámky.

2. Obsah dodávky

- Univerzálny diaľkový ovládač
- Zoznam kódov
- Tento návod na obsluhu

3. Bezpečnostné upozornenia

- Univerzálny diaľkový ovládač nepoužívajte vo vlhkom prostredí a zabráňte kontaktu so striekajúcou vodou.
- Univerzálny diaľkový ovládač odkladajte mimo dosahu tepelných zdrojov a nevystavujte ho priamemu slnečnému žiareniu.
- Univerzálny diaľkový ovládač chráňte pred pádmi a veľkými otrasmí.
- Univerzálny diaľkový ovládač neatvárať. Neobsahuje časti, ktoré by si vyžadovali údržbu zo strany zákazníka.
- Univerzálny diaľkový ovládač, rovnako ako iné elektrické zariadenia, nepatrí do detských rúk.

4. Prvé kroky - vloženie batérií

Upozornenie

- ▶ Odporúča sa použiť alkalické batérie. Použite dve batérie typu „AAA“ (LR 03/Micro).
- ▶ Odstráňte kryt batériovej priehradky na zadnej strane univerzálneho diaľkového ovládania.
- ▶ Vložte batérie, dbajte na správnu polaritu (symboly +/-).
- ▶ Zatvorte batériovú priehradku.

Upozornenie: Pamäť kódov

- ▶ Počas výmeny batérie zostanú všetky naprogramované kódy uložené na 10 minút. Dbajte na to, aby ste nestlačili žiadne tlačidlá predtým, než boli vložené nové batérie do diaľkového ovládača. Ak nejaké tlačidlo stlačíte, kým v diaľkovom ovládači nie sú vložené batérie, všetky kódy sa vymažú.

Upozornenie: Funkcia šetrenia batérie

- ▶ Diaľkové ovládanie sa vypne automaticky, ak bude tlačidlo stlačené dlhšie ako 15 sekúnd. Takto sa šetrí energia batérie, ak diaľkové ovládanie uviazne v polohe, v ktorej budú tlačidlá stále stlačené, napríklad medzi vankúšmi na pohovke.

5. Nastavenie

Upozornenie

- ▶ Pre správny prenos infračerveného signálu nasmerujte diaľkový ovládač v približnom smere ovládaného zariadenia.
- ▶ Stlačte tlačidlo „MODE“ pre výber sekundárnej skupiny zariadení AUX, AMP, DVB-T, CBL(len model 8 v 1).
- ▶ Stlačte tlačidlo Shift na použitie modrých funkčných tlačidiel. Funkciu Shift je možné deaktivovať opätovným stlačením tlačidla Shift, alebo sa vypne automaticky, ak počas cca. 30 sekúnd nestlačíte žiadne tlačidlo.

- ▶ Ak do cca 30 sekúnd nebudú zadané žiadne údaje, ukončí sa nastavovací režim. LED dióda zabliká šesťkrát a zhasne.
- ▶ Každý typ zariadenia je možné programovať pod ľubovoľným tlačidlom zariadenia, televízny prijímač môžete naprogramovať napr. pod DVD, AUX atď.
- ▶ Pomocou univerzálneho diaľkového ovládača nie je možné obsluhovať zariadenie, kým sa ešte nachádza v nastavovacom režime. Opustíte nastavovací režim a zariadenie, ktoré sa má ovládať, vyberte pomocou tlačidiel pre výber zariadení.

5.1 Priame zadanie kódu

Súčasťou dodávky univerzálneho diaľkového ovládania je zoznam kódov. Zoznam kódov zobrazuje štvormiestne kódy väčšiny výrobcov AV zariadení v abecednom poradí, zoradené podľa typu zariadenia (napr. TV, DVD atď.). Ak je zariadenie, ktoré sa má ovládať, v zozname kódov uvedené, je priame zadanie kódov najjednoduchšia zadávací metóda.

5.1.1 Zapnite zariadenie, ktoré má byť ovládané.

5.1.2 Stlačte tlačidlo „SETUP“, až sa trvale rozsvieti LED.

5.1.3 Pomocou tlačidla zariadenia zvolte zariadenie, ktoré sa má ovládať (napr. TV). Pri úspešnom výbere LED dióda zabliká raz a ostane svietiť.

5.1.4 Vyhľadajte v zozname kódov značku a typ ovládaného zariadenia.

5.1.5 Zadajte pomocou číselných tlačidiel 0-9 príslušný 4-miestny kód ovládaného zariadenia. LED dióda potvrdí zadanie jednotlivých číslic vždy krátkym zablikaním a po zadaní štvrtej číslice zhasne.

Upozornenie

- ▶ Platný kód sa uloží automaticky.
- ▶ Pri zadaní neplatného kódu zabliká LED dióda šesťkrát a potom zhasne. Opakujte kroky 5.1.1 až 5.1.5 alebo použite inú metódu na zadanie kódov.

5.2 Manuálne hľadanie kódov

Univerzálne diaľkové ovládanie je vybavené internou pamäťou, v ktorej je pre najbežnejšie AV zariadenia už uložených 350 kódov na každý typ. Týmito kódmi môžete prechádzať, kým zariadenie príslušne zareaguje. Ovládané zariadenie sa napríklad vypne (tlačidlo „POWER“) alebo prepne na iný program (tlačidlo „PROG+/PROG-“).

5.2.1 Zapnite zariadenie, ktoré má byť ovládané.

5.2.2 Stlačte a podržte tlačidlo SETUP, kým sa trvale rozsvieti LED dióda.

5.2.3 Pomocou tlačidla zariadenia zvolte zariadenie, ktoré sa má ovládať (napr. TV). Pri úspešnom výbere LED dióda zabliká raz a ostane svietiť.

5.2.4 Na listovanie medzi prednastavenými kódmi stlačte tlačidlo „POWER“ alebo „PROG+/PROG-“, kým ovládané zariadenie príslušne zareaguje.

5.2.5 Na uloženie kódu a opustenie režimu vyhľadávania kódov stlačte tlačidlo „MUTE(OK)“. LED dióda zhasne.

Upozornenie

- ▶ V internej pamäti je možné uložiť maximálne 350 kódov najbežnejších zariadení. Z dôvodu veľkého počtu na trhu dostupných AV zariadení sa môže stať, že sú dostupné len najbežnejšie hlavné funkcie. V takomto prípade opakujte kroky 5.2.1 až 5.2.5 pre nájdenie kompatibilnejšieho kódu. Je možné, že pre niektoré špeciálnejšie modely zariadení, nebude dostupný žiaden kód..

5.3 Automatické vyhľadanie kódu

Automatické vyhľadanie kódu používa tie isté prednastavené kódy ako manuálne hľadanie kódov (5.2). Univerzálne diaľkové ovládanie ale prehľadáva kódy automaticky, kým ovládané zariadenie príslušne zareaguje. Ovládané zariadenie sa napríklad vypne (tlačidlo „POWER“) alebo prepne na iný kanál (tlačidlá „PROG+/PROG-“).

5.3.1 Zapnite zariadenie, ktoré má byť ovládané.

5.3.2 Stlačte a podržte tlačidlo „SETUP“, kým sa rozsvieti LED dióda.

5.3.3 Pomocou tlačidla zariadenia zvolte zariadenie, ktoré sa má ovládať (napr. TV). Pri úspešnom výbere LED dióda zabliká raz a ostane svietiť.

5.3.4 Na spustenie automatického vyhľadávania kódov stlačte tlačidlo „PROG+/PROG-“ alebo „POWER“. LED dióda zabliká raz a ostane svietiť. Trvá 6 sekúnd, než univerzálne diaľkové ovládanie začne s prvým vyhľadávaním.

Upozornenie: Nastavenie rýchlosti vyhľadávania

- ▶ Štandardné nastavenie intervalu hľadania kódov je 1 sekunda. Ak s týmto nastavením nie ste spokojní, môžete nastaviť interval 3 sekundy. Na prepínanie medzi intervalmi stlačte tlačidlo „PROG+“ alebo „PROG-“ v priebehu 6 sekúnd pred spustením automatického hľadania.

5.3.5 LED dióda potvrdzuje príslušné vyhľadanie kódov jednotlivým zablikaním.

5.3.6 Na uloženie kódu a opustenie režimu vyhľadávania kódov stlačte tlačidlo „MUTE(OK)“. LED dióda zhasne.

5.3.7 Na prerušenie automatického hľadania v priebehu vyhľadávania, stlačte tlačidlo „EXIT“.

Upozornenie

- Po neúspešnom prehľadaní všetkých kódov opustí univerzálne diaľkové ovládanie režim automatického vyhľadávania kódov a vráti sa automaticky do prevádzkového režimu. Aktuálne uložený kód zostane nezmenený.

5.4 Identifikácia kódu

Identifikácia kódu Vám umožňuje zistenie už zadaného kódu.

- 5.4.1 Stlačte a podržte tlačidlo „SETUP“, kým sa rozsvieti LED dióda.
- 5.4.2 Pomocou tlačidla zariadenia zvolte zariadenie, ktoré sa má ovládať (napr. TV). Pri úspešnom výbere LED dióda zabliká raz a ostane svietiť..
- 5.4.3 Stlačte tlačidlo „SETUP“. LED dióda zabliká raz a ostane svietiť..
- 5.4.4 Na vyhľadanie prvej číslice stlačte niektoré z číslícových tlačidiel od 0 do 9. LED zablikne raz pre prvú číslicu štvormiestneho čísla kódu.
- 5.4.5 Zopakujte krok 5.4.4 pre druhú, tretiu a štvrtú číslicu.

CODES			
TV	VCR	SAT	DVD
AUX	AMP	CBL	DVBT

6. Zvláštne funkcie

6.1 Prepínanie Punch-Through

Pomocou prepínania Punch-Through môžu príkazy PROG+ alebo PROG- obísť aktuálne ovládané zariadenie a môžu prepínať stanice druhého zariadenia. Ostatné príkazy tým nie sú ovplyvnené.

Pri aktivácii funkcie Punch-Through postupujte nasledovne:

- Stlačte želané tlačidlo zariadenia (napr. TV).
- Podržte tlačidlo „PROG+“ stlačené.
- Stlačte želané tlačidlo zariadenia (napr. SAT)
- Teraz pustite tlačidlo „PROG+“ (LED dióda zablikne raz pri aktivovanom nastavení).

Pri deaktivácii funkcie Punch-Through postupujte nasledovne:

- Stlačte želané tlačidlo zariadenia (napr. TV).
- Podržte tlačidlo „PROG-“ stlačené.
- Stlačte želané tlačidlo zariadenia (napr. SAT)
- Teraz pustite tlačidlo „PROG-“ (LED dióda zabliká dvakrát pri deaktivovaní nastavenia).

6.2 Funkcia Punch-Through pre hlasitosť

Pomocou funkcie Punch-Through pre hlasitosť môžu príkazy VOL+ alebo VOL- obísť aktuálne ovládané zariadenie a môžu nastaviť hlasitosť druhého zariadenia. Ostatné príkazy tým nie sú ovplyvnené.

Pri aktivácii funkcie Punch-Through pre hlasitosť postupujte nasledovne:

- Stlačte želané tlačidlo zariadenia (napr. TV).
- Podržte tlačidlo „VOL+“ stlačené.
- Stlačte želané tlačidlo zariadenia (napr. SAT)
- Teraz pustite tlačidlo „VOL+“ (LED dióda zablikne raz pri aktivovanom nastavení).

Pri deaktivácii funkcie Punch-Through pre hlasitosť postupujte nasledovne:

- Stlačte želané tlačidlo zariadenia (napr. TV).
- Podržte tlačidlo „VOL-“ stlačené.
- Stlačte želané tlačidlo zariadenia (napr. SAT)
- Teraz pustite tlačidlo „VOL-“ (LED dióda zabliká dvakrát pri deaktivovaní nastavenia).

6.3 Macro Power

Pomocou funkcie Macro Power môžete dve AV zariadenia súčasne zapínať/vypínať.

Pri aktivácii funkcie Macro Power postupujte nasledovne:

- Stlačte želané tlačidlo zariadenia (napr. TV).
- Podržte tlačidlo „POWER“ stlačené.
- Stlačte želané tlačidlo zariadenia (napr. SAT)

- Teraz pustite tlačidlo „POWER“ (LED dióda blikne raz pri aktivovanom nastavení).

Pri deaktivácii funkcie Macro Power postupujte nasledovne:

- Stlačte želané tlačidlo zariadenia (napr. TV).
- Podržte tlačidlo „POWER“ stlačené.
- Stlačte želané tlačidlo zariadenia (napr. SAT)
- Teraz pustite tlačidlo „POWER“ (LED dióda zabliká dvakrát pri deaktivovaní nastavenia).

7. ÚDRŽBA

- V univerzálnom diaľkovom ovládaní nikdy nepoužívajte súčasne staré a nové batérie, pretože staré batérie sú náchylné k vytečeniu alebo môžu viesť k strate výkonu.
- Univerzálne diaľkové ovládanie v žiadnom prípade nečistite abrazívnymi prostriedkami alebo agresívnymi čistiacimi prostriedkami.
- Univerzálne diaľkové ovládanie zbavujte prachu čistením suchou a mäkkou utierkou.

8. ODSTRÁŇOVANIE PORÚCH

- o. Môj univerzálny diaľkový ovládač nefunguje!
- o. Skontrolujte AV zariadenie. Ak je vypnutý hlavný vypínač zariadenia, nemôže univerzálne diaľkové ovládanie zariadenie ovládať.
- o. Ubezpečte sa, že sú správne vložené batérie a že bola rešpektovaná správna polarita.
- o. Ubezpečte sa, či bolo stlačené príslušné tlačidlo pre voľbu zariadenia.
- o. Vymeňte batérie pri nízkom stave nabitia batérií.
- o. Ak sú pre značku môjho AV zariadenia uvedené viaceré kódy, čo musím urobiť pre voľbu správneho kódu zariadenia?
- o. Na určenie správneho kódu pre AV zariadenie testujte kódy postupne dovtedy, kým bude väčšina tlačidiel správne fungovať.
- o. Moje AV zariadenie reaguje len na niektoré tlačidlové povely.
- o. Skúšajte iné kódy dovtedy, kým bude väčšina tlačidiel správne fungovať.

9. Servis a podpora

S otázkami týkajúcimi sa výrobu sa prosím obráťte na poradenské oddelenie firmy Hama.

Hotline: +49 9091 502-0 (nem./angl.)

Ďalšie informácie o podpore nájdete tu:
www.hama.com

10. Pokyny pre likvidáciu

Ochrana životného prostredia:



Európska smernica 2012/19/EU a 2006/66/EU stanovuje: Elektrické a elektronické zariadenia, rovnako ako

batérie sa nesmú vyhadzovať do domáceho odpadu. Spotrebiteľ je zo zákona povinný zlikvidovať elektrické a elektronické zariadenia, rovnako ako batérie na miesta k tomu určené. Symbolizuje to obrázok v návode na použitie, alebo na balení výrobku. Opätovným využitím alebo inou formou recyklácie starých zariadení/batérií prispievate k ochrane životného prostredia.

Telecomando universal

Agradecemos que se tenha decidido por este produto Hama.

Antes de utilizar o produto, leia completamente estas instruções e informações. Guarde estas instruções num local seguro para consultas posteriores.

Botões de função (modelos 4 em 1, 8 em 1)

1. Botão mute
2. Botões para selecção do aparelho
3. Text EIN: ligar o teletexto
4. Halten: parar na página de teletexto actual
5. ◀◀ Retrocesso / vermelho
▶ Reprodução / amarelo
▶▶ Avanço rápido / azul
 - Iniciar gravação
 - Parar / verdeII Pausa / magenta
6. Botão "Shift"
7. Menu: aceder ao menu do aparelho
8. Botão de modo para selecção do grupo de aparelhos secundário (apenas no modelo 8 em 1: AUX,DVBT,CBL,AMP)
9. Vol+/Vol-: Regulação do volume
10. Setup: configurações do telecomando
11. Botões numéricos 0 - 9
12. Smart TV: abrir o menu Smart TV (se suportado pelo dispositivo final)
Shift+Smart TV: seleccionar fonte AV externa
13. APPS: abrir menu da aplicação (se suportado pelo dispositivo final)
Shift+APPS : comutar para números de canal com dois dígitos
14. PROG+/PROG-: selecção do canal (para cima/ para baixo)
15. EXIT: deixar o menu do aparelho
16. OK: confirmar a selecção
17. EPG: guia de programação electrónico (se suportado pelo aparelho AV seleccionado)
18. Info: informações On Screen (se suportado pelo aparelho AV)
19. Text AUS: deixar o teletexto
20. Power: LIGAR/DESLIGAR / LED

1. Explicação do símbolo „Nota“

Nota

- ▶ Este símbolo remete para informações adicionais ou informações importantes.

2. Itens fornecidos

- Telecomando universal
- Lista de códigos
- Estas instruções de utilização

3. Indicações de segurança

- Não utilize o telecomando universal em ambiente húmidos. Evite o contacto com enguiços de água.
- Mantenha o telecomando universal afastado de fontes de calor e nunca o exponha à luz solar directa.
- Não deixe cair o telecomando universal.
- Não abra o telecomando universal, pois este não possui componentes que requerem manutenção pelo utilizador.
- O telecomando universal, tal como todos os aparelhos eléctricos, deve ser mantido fora do alcance de crianças.

4. Primeiros passos - Colocar as pilhas

Nota

- ▶ Recomenda-se a utilização de pilhas alcalinas. Utilize duas pilhas do tipo „AAA“ (LR 03/micro).
- ▶ Abra a tampa do compartimento das pilhas nas costas do telecomando universal.
- ▶ Coloque as pilhas observando a polaridade correcta (marcas „+“ e „-“).
- ▶ Feche o compartimento das pilhas.

Nota: Memória de código

- ▶ Qualquer código que tenha sido programado previamente permanece gravado durante 10 minutos enquanto substitui a pilha. Certifique-se de que não pressiona nenhum botão antes de ter colocado novas pilhas dentro do controlo remoto. Todos os códigos serão apagados se pressionar um botão enquanto não existirem pilhas no controlo remoto.

Nota: Função de poupança de energia da pilha

- ▶ O controlo remoto desliga-se automaticamente quando pressiona o botão durante mais de 15 segundos. Esta função permite conservar a energia da pilha, caso o controlo remoto fique preso, por exemplo, entre as almofadas do sofá numa posição na qual os botões estão continuamente a ser pressionados.

5. Setup

Nota

- ▶ Para garantir uma transmissão por infravermelhos sem falhas, oriente sempre o telecomando na direcção aproximada do aparelho a comandar.
- ▶ Prima o botão „MODE” para seleccionar o grupo de aparelhos secundário: AUX, AMP, DVB-T, CBL (apenas no modelo 8 em 1).
- ▶ Prima o botão SHIFT para activar os botões de função azuis do telecomando. A função SHIFT pode ser desactivada voltando a premir o botão SHIFT ou, automaticamente, se não for premido nenhum botão durante aprox. 30 segundos.

- ▶ Se não for efectuada nenhuma introdução durante aprox. 30 segundos, o modo de configuração termina automaticamente. O LED pisca seis vezes e depois apaga-se.
- ▶ Cada tipo de aparelho pode ser programado em qualquer botão de aparelhos; por ex., é possível programar um televisor em DVD, AUX, etc.
- ▶ Não é possível comandar aparelhos com o telecomando universal se este se encontrar no modo Setup. Deixe o modo Setup e selecione, depois, o aparelho desejado através dos botões de selecção de aparelhos.

5.1 Introdução directa de códigos

O telecomando é fornecido com uma lista de códigos para aparelhos. Esta lista de códigos contém códigos de quatro dígitos da maior parte dos fabricantes de aparelhos AV. Os códigos estão ordenados alfabeticamente e agrupados segundo o tipo de aparelho (por ex., TV, DVD, etc.). Se o aparelho a comandar estiver indicado na lista, a introdução directa via código do aparelho é o método de introdução mais simples.

- 5.1.1 Ligue o aparelho a comandar.
- 5.1.2 Prima o botão SETUP e mantenha-o premido até o LED ficar permanentemente aceso.
- 5.1.3 Selecione, agora, o aparelho desejado através do botão de aparelho (por ex., TV). Se a selecção foi aceite com sucesso, o LED pisca uma vez e permanece, depois, aceso.
- 5.1.4 Procure a marca e o tipo do aparelho na lista de códigos.
- 5.1.5 Introduza o respectivo código de quatro dígitos utilizando os botões numéricos 0-9. O LED confirma a introdução de cada um dos algarismos piscando rapidamente e apaga-se depois de o quarto algarismo ser introduzido.

Nota

- ▶ Códigos válidos são automaticamente memorizados no telecomando.
- ▶ Se for introduzido um código inválido, o LED pisca seis vezes e, depois, apaga-se. Repita os passos 5.1.1 até 5.1.5 ou utilize um outro método de introdução.

5.2 Procura manual do código

O telecomando universal possui uma memória interna na qual estão pré-memorizados até 350 códigos por tipo de aparelho para os aparelhos AV comuns. É possível efectuar uma procura do código desejado nestes códigos pré-memorizados até o aparelho reagir aos comandos. Por exemplo, o aparelho a comandar desliga-se (Botão POWER) ou comuta para um outro canal (botão PROG+/PROG-).

- 5.2.1 Ligue o aparelho a comandar.
- 5.2.2 Prima o botão SETUP e mantenha-o premido até o LED ficar permanentemente aceso.
- 5.2.3 Seleccione, agora, o aparelho desejado através do botão de aparelho (por ex., TV). Se a selecção foi aceite com sucesso, o LED pisca uma vez e permanece, depois, aceso.
- 5.2.4 Prima o botão POWER ou PROG+/PROG- para iniciar uma procura nos códigos pré-memorizados até o aparelho reagir ao comando.
- 5.2.5 Prima o botão MUTE (OK) para memorizar o código e deixar a função de procura de códigos. O LED apaga-se.

Nota

- ▶ Na memória interna do telecomando é possível guardar até, no máx., 350 códigos dos aparelhos mais comuns. Devido ao grande número de aparelhos AV disponíveis no mercado, é possível que apenas estejam disponíveis as funções principais mais frequentes. Neste caso, repita os passos 5.2.1 até 5.2.5 para encontrar um código mais adequado para o aparelho. Para alguns modelos especiais é possível que não estejam disponíveis códigos.

5.3 Procura automática do código

A procura automática do código utiliza os mesmos códigos pré-memorizados utilizados pela procura manual (5.2). Neste tipo de procura, o telecomando universal procura o código automaticamente até que o aparelho a comandar reaja ao telecomando. Por exemplo, o aparelho a comandar desliga-se (Botão POWER) ou comuta para um outro canal (botão PROG+/PROG-). sich das zu bedienende Gerät aus (Taste „POWER“) oder wechselt den Sender (Tasten „PROG+/PROG-“).

- 5.3.1 Ligue o aparelho a comandar.
- 5.3.2 Prima o botão SETUP e mantenha-o premido até o LED ficar permanentemente aceso.
- 5.3.3 Seleccione, agora, o aparelho desejado através do botão de aparelho (por ex., TV). Se a selecção foi aceite com sucesso, o LED pisca uma vez e permanece, depois, aceso.
- 5.3.4 Prima o botão PROG+/PROG- ou o botão POWER para iniciar a procura automática do código. O LED pisca uma vez e permanece, depois, aceso. O telecomando universal requer 6 segundos para iniciar a primeira procura de códigos.

Nota: Ajuste da velocidade de procura

- ▶ A definição standard do tempo de procura por código é 1 segundo. Se desejado, é possível seleccionar um tempo de procura de 3 segundos por código. Para comutar entre os tempos de procura, prima o botão PROG+ ou PROG- dentro dos 6 segundos antes da procura automática ser iniciada.

- 5.3.5 O LED confirma a respectiva procura de código piscando uma vez.
- 5.3.6 Prima o botão MUTE (OK) para memorizar o código e deixar a função de procura de códigos. O LED apaga-se.
- 5.3.7 Para interromper a procura automática durante o processo de procura, prima o botão EXIT.

Nota

- ▶ Se foram percorridos todos os códigos e não foi encontrado um código válido, o telecomando universal deixa a procura automática e regressa ao modo de operação normal. O código actualmente memorizado é mantido.

5.4 Identificação de códigos

A identificação do código oferece-lhe a opção de determinar um código já introduzido no telecomando.

- 5.4.1 Prima o botão SETUP e mantenha-o premido até o LED ficar permanentemente aceso.
- 5.4.2 Selecciona, agora, o aparelho desejado através do botão de aparelho (por ex., TV). Se a selecção foi aceite com sucesso, o LED pisca uma vez e permanece, depois, aceso.
- 5.4.3 Prima o botão SETUP. O LED pisca uma vez e permanece, depois, aceso.
- 5.4.4 Para procurar o primeiro dígito do código, prima um dos botões numéricos 0-9. O LED pisca uma vez para o primeiro algarismo do código de quatro dígitos.
- 5.4.5 Repita o passo 5.4.4 para o segundo, terceiro e quarto algarismo.

CODES			
TV	VCR	SAT	DVD
AUX	AMP	CBL	DVBT

6. Funções especiais

6.1 Função "Punch Through" de canal

Com a função „Punch Through” de canal, é possível fazer um bypass com os comandos botões PROG+/PROG- do aparelho actualmente comandado e mudar de canal de um segundo aparelho. Os restantes comandos não são afectados.

Para activar a função „Punch Through” de canal:

- Prima o botão de selecção de aparelho desejado (por ex., TV).
- Prima o botão „PROG+” e mantenha-o premido.
- Prima o botão de selecção de aparelho desejado (por ex., SAT).
- Largue o botão „PROG+” (o LED pisca uma vez se a função for activada).

Para desactivar a função „Punch Through” de canal:

- Prima o botão de selecção de aparelho desejado (por ex., TV).
- Prima o botão „PROG-” e mantenha-o premido.
- Prima o botão de selecção de aparelho desejado (por ex., SAT).
- Largue o botão „PROG-” (o LED pisca duas vezes se a função for desactivada).

6.2 Função "Punch Through" de volume do som

Com a função „Punch Through” de volume do som, é possível fazer um bypass com os comandos botões VOL+/VOL- do aparelho actualmente comandado e regular o volume do som de um segundo aparelho. Os restantes comandos não são afectados.

Para activar a função „Punch Through” de volume do som:

- Prima o botão de selecção de aparelho desejado (por ex., TV).
- Prima o botão „VOL+” e mantenha-o premido.
- Prima o botão de selecção de aparelho desejado (por ex., SAT).
- Largue o botão „VOL+” (o LED pisca uma vez se a função for activada).

Para desactivar a função „Punch Through” de volume do som:

- Prima o botão de selecção de aparelho desejado (por ex., TV).
- Prima o botão „VOL-” e mantenha-o premido.
- Prima o botão de selecção de aparelho desejado (por ex., SAT).
- Largue o botão „VOL-” (o LED pisca duas vezes se a função for desactivada).

6.3 Macro Power

Com MACRO POWER é possível ligar/desligar, simultaneamente, dois aparelhos AV.

Para activar a função „Macro Power“:

- Prima o botão de selecção de aparelho desejado (por ex., TV).
- Prima o botão „POWER“ e mantenha-o premido.
- Prima o botão de selecção de aparelho desejado (por ex., SAT).
- Largue o botão „POWER“ (o LED pisca uma vez se a função for activada).

Para desactivar a função „Macro Power“:

- Prima o botão de selecção de aparelho desejado (por ex., TV).
- Prima o botão „PWOER“ e mantenha-o premido.
- Prima o botão de selecção de aparelho desejado (por ex., SAT).
- Largue o botão „POWER“ (o LED pisca duas vezes se a função for desactivada).

7. MANUTENÇÃO

- Nunca utilize pilhas usadas juntamente com pilhas novas, pois pilhas usadas tendem a derramar e poderão reduzir o desempenho do telecomando.
- Nunca use detergentes abrasivos ou produtos de limpeza agressivos para limpar o telecomando universal.
- Mantenha o telecomando universal livre de pó limpando-o regularmente com um pano seco suave.

8. PROCURA E ELIMINAÇÃO DE FALHAS

- P. O telecomando universal não funciona!
- R. Verifique o aparelho AV. O telecomando universal não pode comandar o aparelho se este estiver desligado com o botão LIG/DESL principal.
- R. Verifique se as pilhas do telecomando estão correctamente inseridas e se a polaridade está correcta.
- R. Certifique-se que foi premido o botão de selecção do aparelho correcto.
- R. Substitua pilha com pouca carga.
- P. Se estiverem disponíveis vários códigos de aparelho para a marca do meu aparelho AV, qual é o código correcto?
- R. Para determinar o código correcto, experimente sucessivamente os códigos até a maioria das funções do aparelho funcionar correctamente.

- P. O aparelho AV não reage a alguns comandos de botões.
- R. Teste outros códigos até a maiorias das funções funcionarem correctamente.

9. Contactos e apoio técnico

Em caso de dúvidas sobre o produto, contacte o serviço de assistência ao produto da Hama.

Linha de apoio ao cliente: +49 9091 502-0 (alemão/inglês)

Para mais informações sobre os serviços de apoio ao cliente, visite: www.hama.com

10. Indicações de eliminação

Nota em Protecção Ambiental:



Após a implementação da directiva comunitária 2012/19/EU e 2006/66/EU no sistema legal nacional, o seguinte aplica-se: Os aparelhos eléctricos e electrónicos, bem como baterias, não podem ser eliminados juntamente com o lixo doméstico. Consumidores estão obrigados por lei a colocar os aparelhos eléctricos e electrónicos, bem como baterias, sem uso em locais públicos específicos para este efeito ou no ponto de venda. Os detalhes para este processo são definidos por lei pelos respectivos países. Este símbolo no produto, o manual de instruções ou a embalagem indicam que o produto está sujeito a estes regulamentos. Reciclando, reutilizando os materiais dos seus velhos aparelhos/baterias, esta a fazer uma enorme contribuição para a protecção do ambiente.

Üniversal uzaktan kumanda

Bir Hama ürünü satın aldığınız için teşekkür ederiz! Bir miktar zaman ayırın ve aşağıdaki bilgileri ve talimatları tamamen okuyun. Lütfen bu kılavuzu ileride yeniden okumak üzere güvenli bir yerde saklayın.

Fonksiyon tuşları (4 in 1, 8 in 1 modelleri)

1. Sesi kapatma düğmesi
2. Cihaz seçme tuşları
3. Metin AÇ: Teleteksti aç
4. Durdur: Güncel teletekst sayfasını durdur
5. ◀◀ Geriye/kırmızı
▶▶ Oku/sarı
▶▶▶ Hızlı ileriye/mavi
● Kayıt yapmaya başla
■ Dur/yeşil
II Mola/mor
6. Shift tuşu
7. Menu: Cihaz menüsünü aç
8. İkincil cihaz grubunu seçmek için mod tuşu (sadece 8 in 1 modelinde: AUX, DVBT, CBL, AMP)
9. Vol+/Vol-: Ses seviyesi ayarı
10. Kurulum: Uzaktan kumandanın ayarları
11. Sayısal tuşlar 0-9
12. Smart TV: Smart TV menüsünü aç (uç cihazdan destekleniyorsa)
Shift+Smart TV: harici AV kaynağını seç
13. APPS: App menüsünü aç (uç cihazdan destekleniyorsa)
Shift+APPS : İki basamaklı istasyon numaralarına geç
14. PROG+ / PROG-: Program seçimi, yukarıya/ aşağıya
15. EXIT: Cihaz menüsünden çıkılır
16. OK: Seçiminizi onaylar
17. EPG: Elektronik program kılavuzu (seçilen AV cihazı tarafından destekleniyorsa)
18. Info: Ekran üstündeki bilgiler (AV cihazı tarafından destekleniyorsa)
19. Metin KAPAT: Teleteksten çıkılır
20. Güç: AÇ/KAPAT / LED

1. Uyarı sembolünün açıklanması



- ▶ Bu sembol ek bilgilere veya önemli uyarılara işaret eder.

2. Teslimat içeriği

- Üniversal uzaktan kumanda
- Kod listesi
- Bu kullanım kılavuzu

3. Güvenlik uyarıları

- Üniversal uzaktan kumandayı nemli ortamlarda kullanmayın ve sıçrama suyu ile temas etmesini önleyin.
- Üniversal uzaktan kumandayı ısı kaynaklarından uzak tutun ve doğrudan güneş ışığına maruz bırakmayın.
- Üniversal uzaktan kumandayı yere düşürmeyin.
- Üniversal uzaktan kumandanın içini açmayın. Üzerinde kullanıcı tarafından bakımı yapılacak parçalar bulunmaz.
- Diğer elektrikli cihazlar gibi üniversal uzaktan kumanda da çocuklar tarafından kullanılmamalıdır.

4. İlk adımlar – Pillerin yerleştirilmesi



- ▶ Alkalin piller kullanılması önerilir. İki adet „AAA” tipi pil kullanınız (LR 03/Micro).
- ▶ Üniversal uzaktan kumandanın arkasındaki akü yuvasının kapağını açın.
- ▶ Aküleri „+/-” işaretleri doğru olacak şekilde yerleştirin.
- ▶ Pil yuvasını kapatın.

Uyarı:Kod belleği

- ▶ Aküyü değiştirirken programlanmış olan kodlar 10 dakika süre ile kayıtlı olarak kalır. Uzaktan kumandaya yeni pil yerleştirmeden önce herhangi bir butona basmadığınızdan emin olun. Uzaktan kumandada pi yokken herhangi bir butona basıldığında, tüm kodlar silinir.

Uyarı: Akü tasarruf işlevi

- ▶ Bir butona 15 saniyeden daha fazla basıldığında, uzaktan kumanda otomatik olarak kapanır. Bu sayede uzaktan kumanda örneğin, sedir minderleri arasında sıkıştığında akünün boşalmasını önler.

5. Setup

Uyarı

- ▶ Kızılötesi ışın aktarımı için uzaktan kumandayı kullanılmak üzere doğru tutun.
- ▶ İkincil cihaz grubunu seçmek için „MODE” tuşuna basın: AUX, AMP, DVB-T, CBL (sadece 8 in 1 modelinde).
- ▶ Mavi fonksiyon tuşlarını kullanmak için Shift tuşuna basın. Shift tuşuna yeniden basıldığında veya 30 saniye süre ile herhangi bir tuşa basılmadığında Shift fonksiyonu devre dışı bırakılır.
- ▶ Yaklaşık 30 saniye süre ile herhangi bir giriş yapılmazsa, Setup modu sona erer. LED altı kez yanıp söner ve daha sonra da tamamen söner.

- ▶ Her cihaz tipi sadece bir cihaz tuşuna programlanabilir, örneğin bir televizyon DVD, AUX vb. altında programlanabilir.
- ▶ Ünlversal uzaktan kumanda Setup modunda olduđu sürece herhangi bir cihaza kumanda edemezsiniz. Setup modundan çıkın ve cihaz seçme tuşları ile kullanılacak olan cihazı seçin.

5.1 Doğrudan kod girişı

Ünlversal uzaktan kumandanın teslimat içeriğinde bir kod listesi mevcuttur. Bu kod listesi çođu AV cihazı üreticilerinin dört basamaklı kod numarasını cihaz tipine göre (örn. TV, DVD vb.) alfabetik bir sırada gösterir. Kullanılmak üzere cihazın kodu bu listede mevcutsa, kodun doğrudan girilmesi en kolay yöntemdir.

- 5.1.1 Kullanılmak üzere cihazı açın.
- 5.1.2 LED devamlı olarak yanana kadar „SETUP” tuşuna basın.
- 5.1.3 Cihaz tuşu üzerinden kullanılacak olan cihazı (örn. TV) seçin. Seçim doğru yapıldığında, LED bir defa yanıp söner ve daha sonra da devamlı olarak yanar.
- 5.1.4 Kod listesinde kullanılacak olan cihazın markasını ve tipini bulun.
- 5.1.5 Daha sonra da ilgili dört basamaklı kodu sayısal tuşlar 0 - 9 üzerinden girin. LED girilen rakamları her seferinde kısaca yanıp sönerken onaylar ve dördüncü basamak girildikten sonra söner.

Uyarı

- ▶ Geçerli bir kod otomatik olarak kaydedilir.
- ▶ Girilen kod doğru değilse, LED altı kez yanıp söner ve daha sonra tamamen kapanır. Bu durumda 5.1.1 ile 5.1.5 arasındaki adımları tekrarlayın veya kod girişı için başka bir yöntem kullanın.

5.2 Manuel kod giriři

Üniversal uzaktan kumandanın dahili belleğine en önemli AV cihazlarının her cihaz tipi için 350 adete kadar kod kayıtlıdır. Kullanılacak olan cihaz bir yanıt verene kadar bu kodları sırayla girebilirsiniz. Örneğin, kullanılacak olan cihaz kapanır („POWER“ tuşu) veya istasyon deęişir („PROG+/PROG-“ tuşu).

- 5.2.1 Kullanılacak olan cihazı açın.
- 5.2.2 LED devamlı olarak yanana kadar SETUP tuşuna basın.
- 5.2.3 Cihaz tuşu üzerinden kullanılacak olan cihazı (örn. TV) seçin. Seçim doğru yapıldığında, LED bir defa yanıp söner ve daha sonra da devamlı olarak yanar.
- 5.2.4 Kullanılacak olan cihaz bir yanıt gösterene kadar „POWER“ veya „PROG+/PROG-“ tuşuna basarak kayıtlı olan kodları tarayın.
- 5.2.5 Kodu kaydetmek ve kod arama modundan çıkmak için „MUTE(OK)“ tuşuna basın. LED söner.

Uyarı

- Dahili belleğe en yaygın olan cihazlara ait en fazla 350 kod kaydedilebilir. Piyasada yaygın olarak bulunan AV cihazı adeti çok fazla olduğundan, sadece en önemli fonksiyonların kullanılması mümkün olabilir. Bu durumda uygun bir kod bulabilmek için 5.2.1 ile 5.2.5 arasındaki adımları tekrarlayın. Bazı özel cihaz modelleri için bir kod mevcut olmayabilir.

5.3 Otomatik kod arama

Otomatik kod aramada manuel kod aramada (5.2) kayıtlı olan aynı kodlar kullanılır. Aralarındaki tek fark, üniversal uzaktan kumandanın kullanılacak olan cihaz bir yanıt verene kadar kodları otomatik

olarak aramasıdır. Örneğin, kullanılacak olan cihaz kapanır („POWER“ tuşu) veya istasyon deęişir („PROG+/PROG-“ tuşları).

- 5.3.1 Kullanılacak olan cihazı açın.
- 5.3.2 LED devamlı olarak yanana kadar „SETUP“ tuşuna basın.
- 5.3.3 Cihaz tuşu üzerinden kullanılacak olan cihazı (örn. TV) seçin. Seçim doğru yapıldığında, LED bir defa yanıp söner ve daha sonra da devamlı olarak yanar.
- 5.3.4 Otomatik kod aramayı başlatmak için „PROG+/PROG-“ ya da „POWER“ tuşuna basın. LED bir defa yanıp söner ve daha sonra da devamlı olarak yanar. Üniversal uzaktan kumandanın ilk kodu aramaya başlaması 6 saniye sürer.

Uyarı: Arama hızının ayarlanması

- Her kod için arama süresi 1 saniyedir. Bu süreyi isteğe göre her kod için 3 saniyeye kadar uzatabilirsiniz. Arama süreleri arasında deęiřtirmek için, otomatik kod aramayı başlatmadan önce 6 saniye içerisinde „PROG+“ ya da „PROG-“ tuşuna basın.

- 5.3.5 İlgili kodun aranması bir kez yanıp sönen LED ile gösterilir.
- 5.3.6 Kodu kaydetmek ve kod arama modundan çıkmak için „MUTE(OK)“ tuşuna basın. LED söner.
- 5.3.7 Arama esnasında otomatik aramayı kesmek

Uyarı

- Kod arama başarısız olduğunda, üniversal uzaktan kumanda otomatik kod aramayı durdurur ve çalışma moduna geri döner. Güncel olarak kayıtlı olan kod deęişmez.

5.4 Kod tanıma

Kod tanıma ile önceden girilmiş olan bir kod tespit edilebilir.

- 5.4.1 LED devamlı olarak yanana kadar „SETUP“ tuşuna basın.
- 5.4.2 Cihaz tuşu üzerinden kullanılacak olan cihazı (örn. TV) seçin. Seçim doğru yapıldığında, LED bir defa yanıp söner ve daha sonra da devamlı olarak yanar.
- 5.4.3 „SETUP“ tuşuna basın. LED bir defa yanıp söner ve daha sonra da devamlı olarak yanar.
- 5.4.4 İlk rakamı aramak için 0 ile 9 arasındaki tuşlardan birine basın. Dört basamaklı kod numarasının ilk rakamı için LED bir kez yanıp söner.
- 5.4.5 Adım 5.4.4'ü ikinci, üçüncü ve dördüncü rakamlar için de tekrarlayın.

CODES			
TV	VCR	SAT	DVD
AUX	AMP	CBL	DVBT

6. Özel fonksiyonlar

6.1 Verici Punch-Through

Verici Punch-Through fonksiyonu ile PROG+ veya PROG- komutları kullanılmakta olan cihazı atlayarak ikinci bir cihazın vericisine geçebilir. Bu durum diğer komutları etkilemez.

Verici Punch-Through fonksiyonunu etkinleştirmek için:

- İstenen cihaz tuşuna basın (örn. TV).
- „PROG+“ tuşunu basılı olarak tutun.
- İstenen cihaz tuşuna basın (örn. SAT).
- „PROG+“ tuşunu bırakın (ayar etkinleştiginde LED bir kez yanıp söner).

Verici Punch-Through fonksiyonunu devre dışı bırakmak için:

- İstenen cihaz tuşuna basın (örn. TV).
- „PROG-“ tuşunu basılı olarak tutun.
- İstenen cihaz tuşuna basın (örn. SAT).
- „PROG-“ tuşunu bırakın (ayar devre dışı bırakıldığında LED iki defa yanıp söner).

6.2 Ses seviyesi Punch-Through

Ses seviyesi Punch-Through fonksiyonu ile VOL+ veya VOL- komutları kullanılmakta olan cihazı atlayarak ikinci bir cihazı ses seviyesine geçebilir. Diğer tüm komutlar etkilenebilir.

Ses seviyesi Punch-Through fonksiyonunu etkinleştirmek için:

- İstenen cihaz tuşuna basın (örn. TV).
- „VOL+“ tuşunu basılı olarak tutun.
- İstenen cihaz tuşuna basın (örn. SAT).
- „VOL+“ tuşunu bırakın (ayar etkinleştiginde LED bir kez yanıp söner).

Ses seviyesi Punch-Through fonksiyonunu devre dışı bırakmak için:

- İstenen cihaz tuşuna basın (örn. TV).
- „VOL-“ tuşunu basılı olarak tutun.
- İstenen cihaz tuşuna basın (örn. SAT).
- „VOL-“ tuşunu bırakın (ayar devre dışı bırakıldığında LED iki defa yanıp söner).

6.3 Macro Power

Macro Power ile iki AV cihazını aynı anda açıp / kapatabilirsiniz.

Macro Power fonksiyonunu etkinleştirmek için:

- İstenen cihaz tuşuna basın (örn. TV).
- „POWER“ tuşunu basılı olarak tutun.
- İstenen cihaz tuşuna basın (örn. SAT).
- „POWER“ tuşunu bırakın (ayar etkinleştiginde LED bir kez yanıp söner).

Macro Power fonksiyonunu devre dışı bırakmak için:

- İstenen cihaz tuşuna basın (örn. TV).
- „POWER“ tuşunu basılı olarak tutun.
- İstenen cihaz tuşuna basın (örn. SAT).
- „POWER“ tuşunu bırakın (ayar devre dışı bırakıldığında LED iki defa yanıp söner).

7. BAKIM

- Üniversal uzaktan kumandada kesinlikle eski ve yeni pilleri birlikte kullanmayın. Eski piller akabilir ve güç kaybına sebep olabilir.
- Üniversal uzaktan kumandayı kesinlikle aşındırıcı maddelerle veya keskin temizlik maddeleri ile temizlemeyin.
- Üniversal uzaktan kumanda üzerindeki tozları kuru ve yumuşak bir bez ile temizleyin.

8. HATA GİDERME

- S. Üniversal uzaktan kumandan çalışmıyor!
- C. AV cihazını kontrol edin. Cihazın ana şalteri kapalı ise, cihazın uzaktan kumandası çalışmaz.
- C. Pillerin doğru olarak takıldığını ve kutuplarının doğru olduğunu kontrol edin.
- C. Cihaza ait olan cihaz tuşuna basılıp basılmadığını kontrol edin.
- C. Zayıflayan aküleri değiştirin.
- S. AV cihazım için birden fazla kod kayıtlı ise, doğru kodu nasıl seçerim.
- C. AV cihazı için doğru olan kodu bulabilmek için, cihazın çoğu fonksiyonlarının çalıştığı kodu bulana kadar, cihaza ait tüm kodları deneyiniz.
- S. AV cihazım sadece bir iki tuş komutuna yanıt veriyor.
- C. Tuşların çoğu doğru olarak çalışana kadar başka kodları deneyin.

9. Servis ve destek

Ürünle ilgili herhangi bir sorunuz varsa, lütfen HAMA ürün danışmanlığına başvurunuz.

Hotline: +49 9091 502-0 (Alm/İng)

Diğer destek bilgileri için, bkz.:
www.hama.com

10. Atık toplama bilgileri

Çevre koruma uyarısı:



Avrupa Birliği Direktifi 2012/19/EU ve 2006/66/EU ulusal yasal uygulamalar için de geçerli olduğu tarihten itibaren: Elektrikli ve elektronik cihazlarla piller normal evsel çöpe atılmamalıdır.

Tüketiciler için, artık çalışmayan elektrikli ve elektronik cihazları piller, kamuya ait toplama yerlerine veya satın alındıkları yerlere götürülmelidir. Bu konu ile ilgili ayrıntılar ulusal yasalarla düzenlenmektedir. Ürün üzerinde, kullanma kılavuzunda veya ambalajda bulunan bu sembol tüketiciyi bu konuda uyarır. Eski cihazların geri kazanımı, yapıldıkları malzemelerin değerlendirilmesi veya diğer değerlendirme şekilleri ile, çevre korumasına önemli bir katkıda bulunursunuz. Yukarıda adı geçen atık toplama kuralları Almanya'da piller ve aküler için de geçerlidir.

Telecomandă universală

Vă mulțumim că ați optat pentru un produs Hama. Vă rugăm să vă luați puțin timp și să citiți complet următoarele instrucțiuni și informații. Vă rugăm să păstrați acest manual pentru consultare ulterioară într-un loc sigur.

Taste de funcționare (modelul 4 în 1, 8 în 1)

1. Comutator pentru dezactivarea sonorului
2. Taste pentru selecția aparatului
3. Text EIN: Porniți teletextul
4. Opriți: Opriți la pagina de teletext actuală
5. ◀◀ Retur/roșu
 - ▶▶ Redare/galben
 - ▶▶ Derulare rapidă înainte/albastru
 - Porniți înregistrarea
 - Stop/verde
 - || Pauză/purpuriu
6. Tasta Shift
7. Meniu: Deschideți meniul aparatului
8. Tasta de mod pentru alegerea grupeî secundare de aparate (numai modelul 8 în 1: AUX,DVBT,CBL,AMP)
9. Vol+/Vol-: Reglarea volumului sonor
10. Setup: Setările telecomenzii
11. Taste cu cifre 0-9
12. Smart TV: Deschideți meniul Smart TV (dacă este susținut de aparatul final)
 - Shift+Smart TV: alegeți sursă externă AV
13. APPS: Deschideți meniul App (dacă este susținut de aparatul final)
 - Shift+APPS : Comutați pe un emițător cu două cifre
14. PROG+/PROG-: Selecția programului, în sus/în jos
15. EXIT: Părăsiți meniul aparatului
16. OK: Confirmați selecția
17. EPG: Comandă electronică a programului (dacă este susținută de aparatul AV ales)
18. Info: Informații On-Screen (dacă este susținut de aparat AV)
19. Text AUS: Părăsiți teletextul
20. Power: ÎNCHIS/DESCHIS / LED

1. Explicarea simbolurilor de indicații

Indicație

- ▶ Acest simbol indică informații sau instrucțiuni suplimentare importante.

2. Accesorii livrate

- Telecomandă universală
- Listă coduri
- Acest manual de utilizare

3. Instrucțiuni de siguranță

- Nu folosiți telecomanda universală în ambianță umedă și evitați contactul cu apa.
- Țineți telecomanda la distanță de sursele de căldură și nu o plasați în radiația directă a soarelui.
- Nu o maltratați, nu o lăsați să cadă.
- Nu o deschideți. Nu conține componente care se pot înlocui de utilizator.
- Telecomanda, ca de altfel toată aparatele electrice, nu are ce căuta în mâinile copiilor!

4. Primii pași – introducerea bateriilor

Indicație

- ▶ Se recomandă baterii alcaline. Folosiți 2 baterii tip „AAA” (LR 03/Micro).
- ▶ Deschideți capacul compartimentului bateriilor de pe spatele telecomenzii.
- ▶ Introduceți bateriile având grijă ca marcajul pentru polaritate „+/-” să fie corect.
- ▶ Închideți compartimentul bateriilor.

Indicație: Memorie de coduri.

- ▶ La schimbarea bateriilor toate codurile programate de dumneavoastră rămân până la 10 minute memorate. Totuși trebuie să aveți grijă să nu să apăsați nici o tastă până nu ați introdus baterii noi în telecomandă. Apăsarea oricărei taste fără ca telecomanda să aibă baterii, duce la ștergerea tuturor codurilor.

Indicație: Funcție de economisire a energiei

- ▶ Telecomanda se deconectează automat dacă o tastă se ține apăsată mai mult de 15 secunde. În acest fel se prelungeste durata de funcționare a bateriilor, în cazul în care telecomanda este înțepenită într-un loc unde tastele sunt apăstate continuu de ex. între pernele de pe canapea.

5. Setup

Indicație

- ▶ Pentru transmiterea corectă a razelor infraroșii țineți telecomanda în direcția aparatului care se comandă.
- ▶ Apăsați tasta „MODE” pentru selectarea grupeii secundare de aparate: AUX, AMP, DVB-T, CBL (numai în modelul 8 în 1).
- ▶ Pentru folosirea tastelor albastre de funcționare apăsați tasta Shift. Funcția Shift se dezactivează printr-o nouă apăsare a tastei Shift, sau automat dacă timp de cca 30 secunde nu se apasă nici o tastă.
- ▶ Dacă timp de cca 30 sec nu se execută nici o setare modul setup se închide. LED-ul luminează de șase ori și se stinge.

- ▶ Fiecare tip de aparat poate fi programat cu ajutorul oricărei taste, de ex. un televizor se poate programa cu DVS, AUX ș.a.m.d.
- ▶ Cât timp aparatul de comandat se află în modul setup nu poate fi deservit cu telecomanda. Părăsiți modul setup și alegeți cu tastele de selectare aparatul de comandat.

5.1 Introducerea directă a codului

În accesoriile livrate cu telecomanda este și o listă cu coduri. Lista cuprinde codul compus din 4 cifre al celor mai mulți producători de aparate AV în ordine alfabetică, grupate în funcție de tipul aparatului (de ex. televizoare, DVD ș.a.m.d.). Dacă aparatul de comandat se află pe listă, metoda cea mai simplă de introducere a codului este introducerea directă a codului.

- 5.1.1 Porniți aparatul pe care doriți să-l comandați.
- 5.1.2 Țineți apăsată tasta „SETUP” până când LED-ul luminează continuu.
- 5.1.3 Alegeți cu tastele de selectare aparatul de comandat (de ex.TV). La o selecție corectă LED-ul pâlpâie o dată apoi continuu.
- 5.1.4 Căutați în lista de coduri marca și tipul aparatului de comandat.
- 5.1.5 Introduceți codul de 4 cifre cu ajutorul tastelor cu numere 0-9. După fiecare cifră LED-ul confirmă introducerea acesteia printr-un pâlpâit scurt și se stinge după a patra cifră.

Indicație

- ▶ Un cod valabil se memorează automat.
- ▶ Dacă codul nu este valabil LED-ul pâlpâie de șase ori și se stinge. Repetați pașii 5.1.1 până la 5.1.5, sau folosiți altă metodă de introducere a codului.

5.2 Căutarea manuală a codului

Telecomanda universală posedă o memorie internă, în care se găsesc deja până la 350 de coduri pro tip de aparat, pentru aparatele AV cele mai uzuale. Puteți introduce codurile la rând până când aparatul de comandat reacționează. De exemplu aparatul de comandat se oprește (tasta „POWER”) sau schimbă canalul (tasta „PROG+/PROG-”).

- 5.2.1 Porniți aparatul pe care doriți să-l comandați.
- 5.2.2 Țineți apăsată tasta „SETUP” până când LED-ul luminează continuu.
- 5.2.3 Alegeți cu tastele de selectare aparatul de comandat (de ex.TV). La o selecție corectă LED-ul pâlpâie o dată apoi continuu.
- 5.2.4 Pentru a naviga prin codurile presetate apăsați tasta „POWER” sau „PROG+/PROG-” până când aparatul de comandat reacționează.
- 5.2.5 Apăsați „MUTE(OK)” pentru a salva codul în memorie și a părăsi căutarea codului. LED-ul se stinge.

- 5.3.1 Porniți aparatul pe care doriți să-l comandați.
- 5.3.2 Țineți apăsată tasta „SETUP” până când LED-ul luminează continuu.
- 5.3.3 Alegeți cu tastele de selectare aparatul de comandat (de ex.TV). La o selecție corectă LED-ul pâlpâie o dată apoi continuu.
- 5.3.4 Apăsați tasta „PROG+/PROG-” sau „POWER” pentru a porni căutarea automată a codului. LED-ul pâlpâie o dată apoi continuu. După 6 secunde telecomanda universală începe prima căutare.

Indicație: Setarea vitezei de căutare

- Timpul de căutare standard pentru un cod este setat la 1 secundă. Dacă doriți puteți trece la un timp de căutare de 3 secunde pentru un cod. Pentru a trece la alt timp de căutare, apăsați „PROG+” sau „PROG-” în intervalul de 6 secunde înainte de începerea automată de căutare a codului.

- 5.3.5 LED-ul confirmă fiecare cod printr-un singur pâlpâit.
- 5.3.6 Apăsați „MUTE(OK)” pentru a salva codul în memorie și a părăsi căutarea codului. LED-ul se stinge.
- 5.3.7 Pentru întreruperea căutării automate în timpul desfășurării, apăsați tasta „EXIT”.

Indicație

- Dacă toate codurile au fost cercetate fără succes, telecomanda părăsește căutarea automată a codului și se întoarce automat în modul de funcționare. Codul actual memorat rămâne neschimbat.

5.3 Căutarea automată a codului

Căutarea automată a codului folosește aceleași coduri presetate ca la căutarea manuală (5.2). Telecomanda examinează codurile automat până când aparatul de comandat reacționează. De exemplu aparatul de comandat se oprește (tasta „POWER”) sau schimbă canalul (taste „PROG+/PROG-”).

5.4 Recunoașterea codului

Recunoașterea codului vă permite să vă procurați un cod deja setat.

- 5.4.1 Țineți apăsată tasta „SETUP” până când LED-ul luminează continuu.
- 5.4.2 Alegeți cu tastele de selectare aparatul de comandat (de ex.TV). La o selecție corectă LED-ul pâlpâie o dată apoi continuu.
- 5.4.3 Apăsăți tasta „SETUP”. LED-ul pâlpâie o dată apoi continuu.
- 5.4.4 Pentru căutarea primei cifre apăsați o tasta cu numere de la 0 la 9. LED-ul pâlpâie o dată pentru prima cifră a codului de patru numere.
- 5.4.5 Repetați pasul 5.4.4 pentru a doua, a treia și a patra cifră.

CODES			
TV	VCR	SAT	DVD
AUX	AMP	CBL	DVBT

6. Funcții speciale

6.1 Canal Punch-Through

Cu funcția canal Punch-Through puteți să ocoliți comenzile PROG+ sau PROG- ale aparatului actual de comandat, și să modificați canalul unui al doilea aparat. Toate celelalte comenzi nu sunt influențate.

Activarea funcției canal Punch-Through:

- Apăsăți tasta aparatului dorit (de ex. TV).
- Țineți apăsată tasta „PROG+”.
- Apăsăți tasta aparatului dorit (de ex. SAT).
- Lăsați liberă tasta „PROG+” (la adivarea setării LED-ul pâlpâie o dată).

Dezactivarea funcției canal Punch-Through:

- Apăsăți tasta aparatului dorit (de ex. TV).
- Țineți apăsată tasta „PROG-”.
- Apăsăți tasta aparatului dorit (de ex. SAT).

- Lăsați liberă tasta „PROG-” (la dezactivarea setării LED-ul pâlpâie de două ori).

6.2 Volum sonor Punch-Through

Cu funcția volum sonor Punch-Through puteți să ocoliți comenzile VOL+ sau VOL- ale aparatului actual de comandat, și să modificați volumul sonor al unui al doilea aparat. Toate celelalte comenzi nu sunt influențate.

Activarea funcției volum sonor Punch-Through:

- Apăsăți tasta aparatului dorit (de ex. TV).
- Țineți apăsată tasta „VOL+”.
- Apăsăți tasta aparatului dorit (de ex. SAT).
- Lăsați liberă tasta „VOL+” (la adivarea setării LED-ul pâlpâie o dată).

Dezactivarea funcției volum sonor Punch-Through:

- Apăsăți tasta aparatului dorit (de ex. TV).
- Țineți apăsată tasta „VOL-”.
- Apăsăți tasta aparatului dorit (de ex. SAT).
- Lăsați liberă tasta „VOL-” (la dezactivarea setării LED-ul pâlpâie de două ori).

6.3 Macro Power

Cu Macro Power puteți să porniți / opriți în același timp două aparate AV.

Activarea funcției Macro Power:

- Apăsăți tasta aparatului dorit (de ex. TV).
- Țineți apăsată tasta „POWER”.
- Apăsăți tasta aparatului dorit (de ex. SAT).
- Lăsați liberă tasta „POWER” (la adivarea setării LED-ul pâlpâie o dată).

Dezactivarea funcției Macro Power:

- Apăsăți tasta aparatului dorit (de ex. TV).
- Țineți apăsată tasta „POWER”.
- Apăsăți tasta aparatului dorit (de ex. SAT).
- Lăsați liberă tasta „POWER” (la dezactivarea setării LED-ul pâlpâie de două ori).

7. ÎNTREȚINERE

- Nu folosiți niciodată în același timp baterii noi și vechi în telecomandă deoarece cele vechi pot să curgă și să diminueze performanța.
- Nu curățați niciodată telecomanda cu substanțe de lustruit sau detergenți caustici.
- Nu expuneți telecomanda prafului, ștergeți-o cu o cârpă uscată, moale.

8. ÎNLĂTURARE DEFECTIUNI

- I. Telecomanda mea universală nu funcționează!
- R. Verificați aparatul AV. Dacă comutatorul principal este deconectat, telecomanda nu poate deservi aparatul.
- R. Verificați dacă bateriile sunt corect plasate și polaritatea respectată.
- R. Verificați dacă ați apăsat tasta corectă corespunzătoare aparatului.
- R. Dacă nivelul de încărcare al bateriilor a scăzut, înlocuiți-le.
- I. Dacă în lista cu coduri sunt trecute mai multe pentru marca aparatul meu AV, cum selectez codul corect?
- R. Pentru stabilirea codului corect, testați codurile unul după altul, până când majoritatea tastelor funcționează corect.
- I. Aparatul meu AV reacționează numai la anumite comenzi ale tastelor.
- R. Probați și alte coduri, până când majoritatea tastelor funcționează corect.

9. Suport și service

Dacă aveți întrebări adresați-vă la Hama consultanță privind produsul.

Hotline: +49 9091 502-0 (Ger./Ang.)

Alte informații de suport găsiți aici:
www.hama.com

10. Informații pentru reciclare

Instrucțiuni pentru protecția mediului înconjurător:



Din momentul aplicării directivelor europene 2012/19/EU și 2006/66/EU în dreptul național sunt valabile următoarele: Aparatele electrice și electronice nu pot fi salubrizate cu gunoiul menajer. Consumatorul este obligat conform legii să predea aparatele electrice și electronice la sfârșitul duratei de utilizare la locurile de colectare publice sau înapoi de unde au fost cumpărate. Detaliile sunt reglementate de către legislația țării respective. Simbolul de pe produs, în instrucțiunile de utilizare sau pe ambalaj indică aceste reglementări. Prin reciclarea, revalorificarea materialelor sau alte forme de valorificare a aparatelor scoase din uz aduceți o contribuție importantă la protecția mediului nostru înconjurător.

Universalfjärrkontroll

Tack för att du har köpt en produkt från Hama. Ta dig tid och läs igenom nedanstående anvisningar och information. Förvara bruksanvisningen på en säker plats för framtida behov.

Funktionsknappar (på modellerna 4 i 1, 8 i 1)

1. Ljudavstängning
2. Knappar för att välja apparat
3. Text PÅ: Visa text-tv
4. Håll: Håll kvar den aktuella text-tv-sidan
5. ◀◀ Bakåtspolning/rött
 - ▶ Uppspeling/gult
 - ▶▶ Snabb framåtspolning/blått
 - Starta inspelning
 - Stopp/gröntII Paus/magenta
6. Shift-knapp
7. Menu: Öppna apparatmenyn
8. Lägesknapp för att välja den sekundära apparatgruppen (endast på modell 8 i 1: AUX,DVBT,CBL,AMP)
9. Vol+/Vol-: Volyminställning
10. Setup: Inställningar på fjärrkontrollen
11. Sifferknappar 0-9
12. Smart TV: Öppna Smart TV-menyn (om detta stöds av slutapparaten)
Shift+Smart TV: välj extern AV-källa
13. APPAR: Öppna app-menyn (om detta stöds av slutapparaten)
Shift+APPS : Växla till tvåsiffriga kanalnummer
14. PROG+/PROG-: Programval, uppåt/nedåt
15. EXIT: Avsluta apparatmenyn
16. OK: Bekräfta ett val
17. EPG: Elektronisk programguide (på AV-apparater som har stöd för detta)
18. Info: On screen-information (på AV-apparater som har stöd för detta)
19. Text AV: Stäng av text-tv
20. Power: PÅ/AV / Lysdiod

1. Förklaring av informationssymbolen

Observera

- ▶ Den här symbolen visar att det finns mer information eller viktiga anvisningar.

2. Förpackningens innehåll

- Universalfjärrkontroll
- Kodlista
- Den här bruksanvisningen

3. Säkerhetsanvisningar

- Använd inte fjärrkontrollen i fuktig miljö och undvik kontakt med vatten.
- Håll fjärrkontrollen på avstånd från värmekällor och utsätt den inte för direkt solljus.
- Tappa inte fjärrkontrollen i golvet.
- Öppna inte fjärrkontrollen. Den innehåller inga delar som du kan reparera själv.
- Som alla elektriska apparater ska denna fjärrkontroll hållas på säkert avstånd från barn.

4. Första stegen – sätta i batterier

Observera

- ▶ Vi rekommenderar alkaliska batterier. Använd två batterier av typen „AAA“ (LR 03/micro).
- ▶ Ta bort batteriluckan på fjärrkontrollens baksida.
- ▶ Sätt i batterierna och observera „+/-“-markeringarna så att batteriernas poler vänds rätt.
- ▶ Stäng locket till batterifacket igen.

Observera: Kodminne

- ▶ Alla koder du har programmerat förblir sparade under upp till 10 minuter medan du byter batteriet. Se till att du inte trycker på några knappar innan du har satt in nya batterier i fjärrkontrollen. Alla koder raderas om en knapp trycks in medan det inte finns några batterier i fjärrkontrollen.

Observera: Batterisparfunktion

- ▶ Fjärrkontrollen stänger av sig automatiskt när en knapp trycks in under mer än 15 sekunder. Detta sparar batteriström om fjärrkontrollen skulle fastna i ett läge där knapparna trycks in hela tiden, som mellan soffkuddar.

5. Setup

Observera

- ▶ Rikta alltid fjärrkontrollen mot apparaten så att den infraröda kommunikationen blir så bra som möjligt.
- ▶ Tryck på "MODE" för att välja en sekundär apparatgrupp: AUX, AMP, DVB-T, CBL (endast på modell 8 i 1).
- ▶ Tryck på shift-tangenten för att aktivera de blå funktionsknapparna. Shift-funktionen stängs av om du trycker på shift-knappen igen eller väntar ca 30 sekunder utan att trycka på någon knapp.

- ▶ Setup-läget avslutas automatiskt efter ca 30 sekunder om du inte trycker på någon knapp. Lysdioden blinkar sex gånger och slocknar.
- ▶ Apparatknapparna kan programmeras med vilken apparattyp som helst, t.ex. kan du programmera en tv på DVD- eller AUX-knappen o.s.v.
- ▶ När fjärrkontrollen befinner sig i Setup-läget kan den inte styra några apparater. Avsluta Setup-läget och välj en apparat genom att trycka på någon av apparatknapparna.

5.1 Direkt kodinmatning

I fjärrkontrollens förpackning medföljer en kodlista. Kodlistan innehåller fyrsiffriga koder för de flesta AV-apparattillverkarna i bokstavsordning, grupperade efter apparattyp (t.ex. TV, DVD o.s.v.). Om du hittar din apparat i listan är direkt inmatning det lättaste sättet att mata in koden.

5.1.1 Sätt på apparaten.

5.1.2 Tryck på "SETUP" tills lysdioden lyser konstant.

5.1.3 Välj apparat genom att trycka på önskad apparatknapp (t.ex. TV). När du har valt apparat blinkar lysdioden en gång och lyser sedan konstant.

5.1.4 Leta upp din apparats märke och typ i kodlistan.

5.1.5 Mata in den fyrsiffriga koden med hjälp av sifferknapparna 0-9. Lysdioden bekräftar varje sifferinmatning med en kort blinkning och slocknar när den fjärde siffran har matats in.

Observera

- ▶ Giltiga koder sparas automatiskt.
- ▶ Om en ogiltig kod matas in blinkar lysdioden sex gånger och slocknar sedan. Upprepa i så fall steg 5.1.1 till 5.1.5 eller mata in koden med hjälp av en annan metod.

5.2 Manuell kodsökning

Universalfjärrkontrollen har ett inbyggt minne som redan innehåller upp till 350 koder per apparattyp för de vanligaste AV-apparaterna. Du kan gå igenom dessa koder tills din apparat reagerar. Apparaten kan t.ex. stängas av (knappen „POWER“) eller byta kanal (knapparna „PROG+/PROG-“).

- 5.2.1 Sätt på apparaten.
- 5.2.2 Tryck på SETUP tills lysdioden lyser konstant.
- 5.2.3 Välj apparat genom att trycka på önskad apparatknapp (t.ex. TV). När du har valt apparat blinkar lysdioden en gång och lyser sedan konstant.
- 5.2.4 Tryck på „POWER“ eller „PROG+/PROG-“ för att bläddra bland de förinställda koderna tills din apparat reagerar.
- 5.2.5 Tryck på „MUTE(OK)“ för att spara koden och avsluta kodsökningen. Lysdioden slocknar.

Observera

- I internminnet går det att spara maximalt 350 koder för de vanligaste apparaterna. Eftersom det finns så många AV-apparater på marknaden fungerar eventuellt bara apparatens huvudfunktioner. Om detta händer upprepar du steg 5.2.1 till 5.2.5 för att leta efter en ännu kompatiblare kod. För vissa speciella apparatmodeller finns det eventuellt ingen kod tillgänglig.

5.3 Automatisk kodsökning

Den automatiska kodsökningen använder samma förinställda koder som den manuella kodsökningen (5.2). Universalfjärrkontrollen söker igenom koderna automatiskt tills din apparat reagerar. Apparaten kan t.ex. stängas av (knappen „POWER“) eller byta kanal (knapparna „PROG+/PROG-“).

- 5.3.1 Sätt på apparaten.
- 5.3.2 Tryck på „SETUP“ tills lysdioden lyser konstant.
- 5.3.3 Välj apparat genom att trycka på önskad apparatknapp (t.ex. TV). När du har valt apparat blinkar lysdioden en gång och lyser sedan konstant.
- 5.3.4 Tryck på knappen „PROG+/PROG-“ eller „POWER“ för att starta den automatiska kodsökningen. Lysdioden blinkar en gång och lyser sedan konstant. Det dröjer 6 sekunder innan fjärrkontrollen startar den första sökningen.

Observera: Ställa in sökhastighet

- Söktiden per kod är som standard inställd på 1 sekund. Söktiden kan ändras till 3 sekunder per kod. Gör så här för att växla mellan söktiderna: Tryck på „PROG+“ eller „PROG-“ inom de 6 sekunderna det tar för den automatiska kodsökningen att starta.

- 5.3.5 Lysdioden bekräftar varje kodsökning genom att blinka en gång.
- 5.3.6 Tryck på „MUTE(OK)“ för att spara koden och avsluta kodsökningen. Lysdioden slocknar.
- 5.3.7 För att avbryta den automatiska sökningen, tryck på „EXIT“.

Observera

- Om fjärrkontrollen inte hittar någon kod bland alla koder avslutas den automatiska kodsökningen och fjärrkontrollen återgår till det normala läget. Den sparade koden ändras inte.

5.4 Kodidentifisering

Med hjälp av kodidentifisering kan du hitta en redan inmatad kod.

5.4.1 Tryck på "SETUP" tills lysdioden lyser konstant.

5.4.2 Välj apparat genom att trycka på önskad apparatknapp (t.ex. TV). När du har valt apparat blinkar lysdioden en gång och lyser sedan konstant.

5.4.3 Tryck på "Setup". Lysdioden blinkar en gång och lyser sedan konstant.

5.4.4 Tryck på en av sifferknapparna 0 till 9 för att söka efter den första siffran. Lysdioden blinkar en gång för den första siffran i den fyrsiffriga koden.

5.4.5 Upprepa steg 5.4.4 för den andra, tredje och fjärde siffran.

CODES			
TV	VCR	SAT	DVD
AUX	AMP	CBL	DVBT

6. Erikoistoiminnot

6.1 Lähettimen läpilyönti

Kanavan läpilyöntitoiminnolla voit kiertää parhaillaan ohjattavan laitteen komennot PROG+ tai PROG- ja vaihtaa toisen laitteen kanavat. Tämä ei vaikuta mihinkään muihin komentoihin.

Näin aktivoit kanavan läpilyöntitoiminnon:

- Paina haluamaasi laitteen näppäintä (esim. TV).
- Pidä "PROG+"-näppäintä pohjassa.
- Paina haluamaasi laitteen näppäintä (esim. SAT).
- Laske "PROG+"-näppäin taas irti (LED-valo vilkahtaa kerran, kun asetus on aktivoitu).

Näin poistat kanavan läpilyöntitoiminnon käytöstä:

- Paina haluamaasi laitteen näppäintä (esim. TV).
- Pidä "PROG+"-näppäintä pohjassa.

- Paina haluamaasi laitteen näppäintä (esim. SAT).
- Laske "PROG+"-näppäin taas irti (LED-valo vilkahtaa kahdesti, kun asetus poistetaan käytöstä).

6.2 Äänenvoimakkuuden läpilyönti

Äänenvoimakkuuden läpilyöntitoiminnolla voit kiertää parhaillaan ohjattavan laitteen komennot VOL+ tai VOL- ja vaihtaa toisen laitteen äänenvoimakkuuden. Tämä ei vaikuta mihinkään muihin komentoihin.

Näin aktivoit äänenvoimakkuuden läpilyöntitoiminnon:

- Paina haluamaasi laitteen näppäintä (esim. TV).
- Pidä "VOL+"-näppäintä pohjassa.
- Paina haluamaasi laitteen näppäintä (esim. SAT).
- Laske "VOL+"-näppäin taas irti (LED-valo vilkahtaa kerran, kun asetus on aktivoitu).

Näin poistat äänenvoimakkuuden läpilyöntitoiminnon käytöstä:

- Paina haluamaasi laitteen näppäintä (esim. TV).
- Pidä "VOL+"-näppäintä pohjassa.
- Paina haluamaasi laitteen näppäintä (esim. SAT).
- Laske "VOL+"-näppäin taas irti (LED-valo vilkahtaa kahdesti, kun asetus poistetaan käytöstä).

6.3 Macro Power

Macro Power -toiminnolla voit kytkeä kaksi AV-laitetta samanaikaisesti päälle/pois.

Näin aktivoit Macro Power -toiminnolla:

- Paina haluamaasi laitteen näppäintä (esim. TV).
- Pidä "POWER"-näppäintä pohjassa.
- Paina haluamaasi laitteen näppäintä (esim. SAT).
- Laske "POWER"-näppäin taas irti (LED-valo vilkahtaa kerran, kun asetus on aktivoitu).

Näin poistat Macro Power -toiminnolla käytöstä:

- Paina haluamaasi laitteen näppäintä (esim. TV).
- Pidä "POWER"-näppäintä pohjassa.
- Paina haluamaasi laitteen näppäintä (esim. SAT).
- Laske "POWER"-näppäin taas irti (LED-valo vilkahtaa kahdesti, kun asetus poistetaan käytöstä).

7. UNDERHÅLL

- Använd aldrig gamla och nya batterier samtidigt i fjärrkontrollen. Gamla batterier tar slut snabbare och kan leda till förlorad strömförsörjning.
- Rengör aldrig fjärrkontrollen med slipande eller aggressiva rengöringsmedel.
- Håll fjärrkontrollen dammfri genom att torka av den med en torr och mjuk trasa.

8. FELSÖKNING

- F. Min universalfjärrkontroll fungerar inte!
- R. Kontrollera AV-apparaten. Om apparatens strömbrytare är avstängd kan fjärrkontrollen inte styra apparaten.
- R. Kontrollera att batterierna är korrekt isatta och att deras poler är rättvända.
- R. Kontrollera att du verkligen har tryckt in apparatknappen för apparaten i fråga.
- R. Byt ut batterierna om de är urladdade.
- F. Om det finns mer än en apparatkod för min AV-apparats märke, hur väljer jag rätt apparatkod?
- R. Du hittar rätt apparatkod genom att testa koderna i tur och ordning tills du hittar den kod som får flest knappar på fjärrkontrollen att fungera korrekt.
- F. Min AV-apparat reagerar endast på några få knappfunktioner.
- R. Testa de andra koderna tills du hittar den kod som får flest knappar på fjärrkontrollen att fungera korrekt.

9. Service och support

Kontakta Hama produktrådgivning om du har frågor om produkten.

Hotline: +49 9091 502-0 (ty/eng)

Du hittar mer support-information här:
www.hama.com

10. Kasseringshänvisningar

Not om miljöskydd:



Efter implementeringen av EU direktiv 2012/19/EU och 2006/66/EU i den nationella lagstiftningen, gäller följande:
Elektriska och elektroniska apparater samt batterier får inte kastas i hushållssoporna.

Konsumenterna är skyldiga att återlämna elektriska och elektroniska apparater samt batterier vid slutet av dess livslängd till, för detta ändamål, offentliga uppsamlingsplatser. Detaljer för detta definieras via den nationella lagstiftningen i respektive land. Denna symbol på produkten, instruktionsmanualen eller på förpackningen indikerar att produkten innefattas av denna bestämmelse. Genom återvinning och återanvändning av material/batterier bidrar du till att skydda miljön och din omgivning.

Yleiskaukosäädin

Kiitos, että päätit ostaa Hama-tuotteen. Varaa aikaa ja lue seuraavat ohjeet ja tiedot kokonaan. Säilytä tämä ohje turvallisessa paikassa myöhempää tarvetta varten.

Toimintonäppäimet (mallit 4 in 1, 8 in 1)

1. Mykistin
2. Näppäimet laitteen valintaan
3. Text EIN: Teksti-tv päälle
4. Pito: Säilytä nykyinen teksti-tv-sivu
5. ◀◀ Kelaus taakse / punainen
 - ▶▶ Toisto / keltainen
 - ▶▶▶ Kelaus eteen / sininen
 - Käynnistä nauhoitus
 - Seis/vihreä
 - II Tauko/magenta
6. Shift-näppäin
7. Menu: Avaa laitevalikko
8. Tilanäppäin toissijaisen laityhymän valitsemiseen (vain malli 8 in 1: AUX,DVBT,CBL,AMP)
9. Vol+/Vol-: Äänenvoimakkuuden säätö
10. Setup: Kaukosäätimen asetukset
11. Numeronäppäimet 0-9
12. Smart TV: Avaa Smart TV -valikko (jos päätelaitteesi tukee toimintoa)
Shift+Smart TV: valitse ulkoinen AV-lähde
13. APPS: Avaa App-valikko (jos päätelaitteesi tukee toimintoa)
Shift+APPS : Vaihda kaksinumeroisiin kanavanumeroihin
14. PROG+/PROG-: Ohjelman valinta, ylös/alas
15. EXIT: Poistu laitevalikosta
16. OK : Vahvista valinta
17. EPG: Sähköinen ohjelmaopas (jos valittu AV-laite tukee sitä)
18. Info: OSD-tiedot (jos AV-laite tukee niitä)
19. Teksti POIS: Sulje teksti-tv
20. Virta: PÄÄLLE/POIS / LED-valo

1. Ohjesymbolin selitys

Ohje

- ▶ Tämä symboli viittaa lisätietoihin tai tärkeisiin ohjeisiin.

2. Toimituksen sisältö

- Yleiskaukosäädin
- Koodiluettelo
- Tämä käyttöohje

3. Turvaohjeet

- Älä käytä yleiskaukosäädintä kosteissa ympäristöissä, ja vältä sen altistamista roiskevesille.
- Pidä yleiskaukosäädin erillään lämmönlähteistä, äläkä altista sitä suoralle auringonpaisteelle.
- Älä päästä yleiskaukosäädintä putoamaan.
- Älä avaa yleiskaukosäädintä. Se ei sisällä käyttäjän huollettavia osia.
- Yleiskaukosäädin kuten muutkaan sähkölaitteet eivät kuulu lasten käsiin!

4. Ensimmäiset toimenpiteet – paristojen asettaminen paikoilleen

Ohje

- ▶ Suosittelemme laitteeseen alkaliparistoja. Käytä siinä kahta "AAA"-paristoa (LR 03 / Micro).
- ▶ Irrota paristolokeron kansi yleiskaukosäätimen takaa.
- ▶ Aseta paristot paikoilleen varmistaen, että napojen "+/-"-merkinnät tulevat oikein päin.
- ▶ Sulje paristolokero.

Ohje: Koodimuisti

- ▶ Ohjelmoimasi koodit säilyvät laitteen muistissa 10 minuutin ajan paristoja vaihtaessa. Älä paina mitään näppäintä, ennen kuin olet asettanut uudet paristot kaukosäätimen sisään. Kaikki koodit häviävät muistista, jos jotain näppäintä painetaan, kun kaukosäätimessä ei ole paristoja.

Ohje: Virransäästötoiminto

- ▶ Kaukosäädin kytkeytyy automaattisesti pois päältä, jos näppäintä pidetään pohjassa yli 15 sekunnin ajan. Tämä säästää paristojen virtaa, jos kaukosäädin jää jumiin paikkaan, jossa näppäimet ovat koko ajan pohjassa, esimerkiksi sohvatyynyjen väliin.

5. Asetukset

Ohje

- ▶ Jotta infrapunasäteet kulkisivat oikein, suuntaa kaukosäädin aina suunnilleen ohjattavan laitteen suuntaan.
- ▶ Paina "MODE"-näppäintä valitaksesi toissijaisen laiteryhmän: AUX, AMP, DVB-T, CBL (vain 8 in 1 -mallissa).
- ▶ Sinisiä toimintonäppäimiä pääset käyttämään painamalla Shift-näppäintä. Shift-toiminto poistuu käytöstä painamalla Shift-näppäintä uudelleen tai automaattisesti noin 30 sekunnin kuluttua viimeisestä näppäimen painalluksesta.

- ▶ Jos noin 30 sekuntiin ei paineta mitään näppäintä, laite poistuu Setup-tilasta. LED-valo vilkkahtaa kuusi kertaa ja sammuu.
- ▶ Jokaisen laitetyypin voi ohjelmoida minkä tahansa laitennäppäimen alle, esim. television voi ohjelmoida toimimaan DVD-, AUX- jne. näppäimillä.
- ▶ Yleiskaukosäätimellä ei voi ohjata mitään laitetta silloin, kun se on Setup-tilassa. Poistu Setup-tilasta ja valitse ohjattava laite laitevalintanäppäimillä.

5.1 Koodien syöttäminen suoraan

Yleiskaukosäätimen toimitukseen sisältyy koodiluettelo. Koodiluettelossa näkyvät useimpien AV-laitevalmistajien nelinumeroiset koodit aakkosjärjestyksessä, laitetyypeittäin ryhmiteltyinä (esim. TV, DVD jne.). Jos ohjattava laite on mukana koodiluettelossa, yksinkertaisin ohjelmointitapa on koodin syöttäminen suoraan.

- 5.1.1 Käynnistä ohjattava laite.
- 5.1.2 Paina "SETUP"-näppäintä, kunnes LED-valo palaa jatkuvasti.
- 5.1.3 Valitse ohjattava laite (esim. TV) laitennäppäimellä. Kun valinta on onnistunut, LED-valo vilkkahtaa kerran ja palaa sen jälkeen jatkuvasti.
- 5.1.4 Etsi koodiluettelosta ohjattavan laitteen merkki ja tyyppi.
- 5.1.5 Syötä vastaava nelinumeroinen koodi numeronäppäimillä 0-9. LED-valo vahvistaa kunkin yksittäisen numeron syötön lyhyellä vilkahuksella ja sammuu neljännen numeron jälkeen.

Ohje

- ▶ Voimassa oleva koodi tallennetaan automaattisesti.
- ▶ Jos koodi ei ole oikea, LED-valo vilkahtaa kuusi kertaa ja sammuu lopuksi. Toista vaiheet 5.1.1 – 5.1.5 tai käytä koodien syöttämiseen toista menetelmää.

5.2 Manuaalinen koodihaku

Yleiskaukosäätimessä on sisäinen muisti, jossa on valmiiksi 350 koodia / laitetyyppi yleisimpiin AV-laitteisiin. Voit käydä näitä koodeja läpi, kunnes ohjattava laite reagoi. Ohjattava laite voi esimerkiksi sammua ("POWER"-näppäin) tai vaihtaa kanavaa ("PROG+/PROG-").

- 5.2.1 Käynnistä ohjattava laite.
- 5.2.2 Paina "SETUP"-näppäintä, kunnes LED-valo palaa jatkuvasti.
- 5.2.3 Valitse ohjattava laite (esim. TV) laitenäppäimellä. Kun valinta on onnistunut, LED-valo vilkahtaa kerran ja palaa sen jälkeen jatkuvasti.
- 5.2.4 Paina näppäintä "POWER" tai "PROG+/PROG-" selataksesi ennalta asetettuja koodeja, kunnes ohjattava laite reagoi.
- 5.2.5 Tallenna koodi ja poistu koodihausta painamalla näppäintä "MUTE(OK)". LED-valo sammuu.

Ohje

Sisäiseen muistiin voi tallentaa enintään 350 yleisimpien laitteiden koodia. Koska markkinoilla on lukuisia AV-laitteita, voi käydä niin, että saatavilla ovat vain yleisimmät päätoiminnot. Jos näin on, toista vaiheita 5.2.1 – 5.2.5 löytääksesi paremmin sopivan koodin. Joihinkin erikoislaitemalleihin ei ehkä ole saatavana koodia.

5.3 Automaattinen koodihaku

Automaattisessa koodihaussa käytetään samoja ennalta määritettyjä koodeja kuin manuaalisessa koodihaussa (5.2). Yleiskaukosäädin testaa koodeja kuitenkin automaattisesti, kunnes ohjattava laite reagoi. Ohjattava laite voi esimerkiksi sammua ("POWER"-näppäin) tai vaihtaa kanavaa ("PROG+/PROG"-näppäin).

- 5.3.1 Käynnistä ohjattava laite.
- 5.3.2 Paina "SETUP"-näppäintä, kunnes LED-valo palaa jatkuvasti.
- 5.3.3 Valitse ohjattava laite (esim. TV) laitenäppäimellä. Kun valinta on onnistunut, LED-valo vilkahtaa kerran ja palaa sen jälkeen jatkuvasti.
- 5.3.4 Paina näppäintä „PROG+/PROG-“ tai „POWER“ käynnistääksesi automaattisen koodihaun. LED-valo vilkahtaa kerran ja palaa sen jälkeen jatkuvasti. Kestää noin 6 sekuntia, ennen kuin yleiskaukosäädin aloittaa ensimmäisen haun.

Ohje: Hakunopeuden asettaminen

- ▶ Koodikohtaisen hakuajan vakioasetus on 1 sekunti. Jos tämä ei käy, voit siirtyä 3 sekunnin haku aikaan koodia kohti. Vaihda haku aikaa painamalla näppäintä "PROG+" tai "PROG-" 6 sekunnin sisällä ennen automaattisen koodihaun alkua.

- 5.3.5 LED-valo vahvistaa kunkin koodihaun yksittäisellä vilkahduksella.
- 5.3.6 Tallenna koodi ja poistu koodihausta painamalla näppäintä "MUTE(OK)". LED-valo sammuu.
- 5.3.7 Jos haluat keskeyttää automaattisen haun hakuprosessin aikana, paina "EXIT"-näppäintä.

Ohje

- Jos kaikkia koodeja on etsitty tuloksetta, yleiskaukosäädin lopettaa automaattisen koodihaun ja palaa automaattisesti käyttötilaan. Tällöin tallennettu koodi säilyy ennallaan.

5.4 Koodien tunnistus

Koodien tunnistuksen avulla voit selvittää jo syötetyn koodin.

- 5.4.1 Paina "SETUP"-näppäintä, kunnes LED-valo palaa jatkuvasti.
- 5.4.2 Valitse ohjattava laite (esim. TV) laitteenäppäimellä. Kun valinta on onnistunut, LED-valo vilkahtaa kerran ja palaa sen jälkeen jatkuvasti.
- 5.4.3 Paina „SETUP“-näppäintä. LED-valo vilkahtaa kerran ja palaa sen jälkeen jatkuvasti.
- 5.4.4 Etsi ensimmäistä numeroa painamalla yhtä numeronäppäintä 0-9. LED-valo vilkahtaa kerran nelinumeroisen koodin ensimmäisen numeron kohdalla.
- 5.4.5 Toista vaihe 5.4.4 toisen, kolmannen ja neljännen numeron kohdalla.

CODES			
TV	VCR	SAT	DVD
AUX	AMP	CBL	DVBT

6. Erikoistoiminnot

6.1 Lähettimen läpilyönti

Kanavan läpilyöntitoiminnolla voit kiertää parhaillaan ohjattavan laitteen komennot PROG+ tai PROG- ja vaihtaa toisen laitteen kanavat. Tämä ei vaikuta mihinkään muihin komentoihin.

Näin aktivoit kanavan läpilyöntitoiminnon:

- Paina haluamaasi laitteen näppäintä (esim. TV).
- Pidä "PROG+"-näppäintä pohjassa.
- Paina haluamaasi laitteen näppäintä (esim. SAT).
- Laske "PROG+"-näppäin taas irti (LED-valo vilkahtaa kerran, kun asetus on aktivoitu).

Näin poistat kanavan läpilyöntitoiminnon käytöstä:

- Paina haluamaasi laitteen näppäintä (esim. TV).
- Pidä "PROG"-näppäintä pohjassa.
- Paina haluamaasi laitteen näppäintä (esim. SAT).
- Laske "PROG"-näppäin taas irti (LED-valo vilkahtaa kahdesti, kun asetus poistetaan käytöstä).

6.2 Äänenvoimakkuuden läpilyönti

Äänenvoimakkuuden läpilyöntitoiminnolla voit kiertää parhaillaan ohjattavan laitteen komennot VOL+ tai VOL- ja vaihtaa toisen laitteen äänenvoimakkuuden. Tämä ei vaikuta mihinkään muihin komentoihin.

Näin aktivoit äänenvoimakkuuden läpilyöntitoiminnon:

- Paina haluamaasi laitteen näppäintä (esim. TV).
- Pidä "VOL+"-näppäintä pohjassa.
- Paina haluamaasi laitteen näppäintä (esim. SAT).
- Laske "VOL+"-näppäin taas irti (LED-valo vilkahtaa kerran, kun asetus on aktivoitu).

Näin poistat äänenvoimakkuuden läpilyöntitoiminnon käytöstä:

- Paina haluamaasi laitteen näppäintä (esim. TV).
- Pidä "VOL"-näppäintä pohjassa.
- Paina haluamaasi laitteen näppäintä (esim. SAT).
- Laske "VOL"-näppäin taas irti (LED-valo vilkahtaa kahdesti, kun asetus poistetaan käytöstä).

6.3 Macro Power

Macro Power -toiminnolla voit kytkeä kaksi AV-laitetta samanaikaisesti päälle/pois.

Näin aktivoit Macro Power -toiminnolla:

- Paina haluamaasi laitteen näppäintä (esim. TV).
- Pidä "POWER"-näppäintä pohjassa.
- Paina haluamaasi laitteen näppäintä (esim. SAT).
- Laske "POWER"-näppäin taas irti (LED-valo vilkahtaa kerran, kun asetus on aktivoitu).

Näin poistat Macro Power -toiminnolla käytöstä:

- Paina haluamaasi laitteen näppäintä (esim. TV).
- Pidä "POWER"-näppäintä pohjassa.
- Paina haluamaasi laitteen näppäintä (esim. SAT).
- Laske "POWER"-näppäin taas irti (LED-valo vilkahtaa kahdesti, kun asetus poistetaan käytöstä).

7. Huolto

Älä koskaan käytä yleiskaukosäätimessä samanaikaisesti vanhoja ja uusia paristoja, siellä vanhoilla paristoilla on taipumus vuotaa, mikä voi heikentää suorituskykyä.

- Älä missään tapauksessa puhdistaa yleiskaukosäädintä hankausaineilla tai voimakkailla puhdistusaineilla.
- Pidä yleiskaukosäädin puhtaana pölystä puhdistamalla se kuivalla ja pehmeällä liinalla.

8. Vianmääritys

- K. Yleiskaukosäätimen ei toimi!
- V. Tarkista AV-laite. Jos laitteen virta on katkaistu pääkatkaisimesta, yleiskaukosäädin ei voi ohjata laitetta.
- V. Tarkista, että paristot on asetettu oikein paikoilleen ja navat oikein päin.
- V. Tarkista, oletko painanut laitetta vastaavaa laitenäppäintä.
- V. Vaihda paristot, kun niiden varaustaso on heikko.
- K. Jos AV-laitteeni merkkiä edustaa luettelossa useita laitekoodeja, miten valitsen oikean niistä?
- V. Määritä oikea, AV-laitetta vastaava laitekoodi testaamalla koodit vuorotellen, kunnes useimmat näppäimet toimivat asianmukaisesti.
- K. AV-laitteeni reagoi vain muutamiin näppäinkomentoihin.
- V. Kokeile muita koodeja, kunnes useimmat näppäimet toimivat asianmukaisesti.

9. Huolto ja tuki

Tuotetta koskevissa kysymyksissä pyydämme kääntymään Haman tuoteneuvonnan puoleen.

Tukilinja: +49 9091 502-0 (saksa/englanti)

Lisää tukitietoja on osoitteessa
www.hama.com

10. Hävittämisohjeet

Ympäristönsuojelua koskeva ohje:



Siitä lähtien, kun Euroopan unionin direktiivi 2012/19/EU ja 2006/66/EU otetaan käyttöön kansallisessa lainsäädännössä, pätevät seuraavat määräykset: Sähkö- ja elektroniikkalaitteita ja paristoja ei saa hävittää talousjätteen mukana. Kuluttajalla on lain mukaan velvollisuus toimittaa sähkö- ja elektroniikkalaitteet niiden käyttöiän päätyttyä niille varattuihin julkisiin keräyspisteisiin tai palauttaa ne myyntipaikkaan. Tähän liittyvistä yksityiskohdista säädetään kulloisenkin osavaltion laissa. Näistä määräyksistä mainitaan myös tuotteen symbolissa, käyttöohjeessa tai pakkauksessa. Uudelleenkäytöllä, materiaalien/paristojen uudelleenkäytöllä tai muilla vanhojen laitteiden uudelleenkäyttöavoilla on tärkeä vaikutus yhteisen ympäristömme suojelussa.

Универсално дистанционно

Благодарим Ви, че избрахте продукт Nana. Отделете време и прочетете инструкциите и информацията. Моля, запазете инструкциите на сигурно място за бъдещи справки. Ако продавате устройството, моля, предайте тези инструкции на новия собственик.

Функционални бутони (модели 4 в 1 и 8 в 1)

1. Изключване на звука
2. Клавиши за избор
3. Влизане в телетекст
4. Задържане на текущата страница в телетекста
5. ◀◀ Превърти назад/ червено
▶▶ Пусни/ жълто
▶▶ Превърти напред/ синьо
 - Започване на запис
 - Спири/ зелено
 - || Пауза/ магента
6. Клавиш за превключване
7. Отваряне на менюто на устройството
8. Клавиш за избор на режим за устройство от вторична група (само за модел 8 в 1: AUX,DVBT,CBL,AMP)
9. Промяна на звука +/-
10. Настройки на дистанционното
11. Клавиши от 0 до 9
12. Smart TV: Отваряне меню на Smart TV (когато се поддържа от крайното устройство)
Shift+Smart TV: избор на външен AV източник
13. APPS: Отваряне меню на приложение (когато се поддържа от крайното устройство)
Shift+APPS : Превключване към двуцифрени номера на канали
14. Промяна на програмата нагоре/надолу
15. Излизане от менюто на устройството
16. ОК: Потвърждаване на избор
17. Електронен наръчник за програми (ако се поддържа от избраното A/V устройство)
18. Информация на екрана (ако се поддържа от избраното A/V устройство)
19. Излизане от телетекст
20. Включване/ Изключване/ LED индикатор

1. Обяснение на предупредителните символи и указания

Забележка

- ▶ Използват се за допълнително обозначаване на информация или важни указания.

2. Съдържание на опаковката

- Универсално дистанционно
- Списък с кодове
- Инструкции за употреба

3. Забележки за безопасност

- Не използвайте универсалното дистанционно във влажна и мокра среда и избягвайте контакт с вода.
- Не излагайте универсалното дистанционно на пряка слънчева светлина и не го съхранявайте в близост до топлинни източници.
- Не изпускайте универсално дистанционно.
- Никога не разглобявайте универсалното дистанционно. То съдържа части, които не се обслужват от потребителя.
- Както с всички електрически уреди, дръжте универсалното дистанционно далеч от деца.

4. Първи стъпки - поставяне на батерията

Забележка

- ▶ Препоръчват се алкални батерии. Използвайте тип „AAA“ (LR 03/Micro) 2 броя
- ▶ Премахнете капака на батерията на гърба на вашето дистанционно (A).
- ▶ Проверете исканата полярност на батериите и ги поставете съгласно знаците „+/-“ в предназначения отделен отделение (B).
- ▶ Затворете капачето на отделението за батерии (C).

Забележка: Запазване на кодове

- ▶ Всички кодове, които сте програмирали, остават съхранени до 10 минути докато сменят батерията на дистанционното. Уверете се, че не натискате бутони, докато поставяте новите батерии. Всички кодове ще бъдат изтрети, ако натиснете някой бутон по време на смяната.

Забележка: Функция за икономия на батерията

- ▶ Дистанционното се изключва автоматично, когато един бутон е натиснат за повече от 15 секунди. Това спестява енергия, ако дистанционното е поставено в позиция, в която бутоните са постоянно натиснати, например между възглавници на канапета.

5. Настройка

Забележка

- ▶ За да използвате правилното инфрачервеното предаване, винаги насочвайте вашето дистанционно в приблизителната посока на устройството, което искате да контролирате.
- ▶ Натиснете бутона за настройка на режима, за да изберете устройство от вторична група: AUX, AMP, DVB-T, CBL (само за модел 8 в 1).

- ▶ Натиснете клавиша за превключване, за да оперирате със сините функционални клавиши. Тази функция се деактивира чрез натискане на същия клавиш или автоматично след около 30 сек без употреба.
- ▶ Невъвеждане на данни в продължение на около 30 секунди ще отмени режима за настройка. LED индикаторът ще мига 6 пъти и ще се изключи.
- ▶ Всеки тип устройство може да се програмира с всякакъв ключ, т.е. телевизор може да се програмира с DVD, AUX и др.
- ▶ Не е възможно да контролирате друго устройство, докато универсалното дистанционно е в режим на настройка. Излезте от този режим и изберете устройството, което искате да се контролира, с помощта на клавишите за избор.

5.1 Директно въвеждане на код

В пакета с универсално дистанционно ще намерите списък с кодове. Той показва 4-цифрени кодове за повечето A/V производители на устройства по азбучен ред и групирани по тип устройство (напр. телевизия, DVD, и т.н.). Ако устройството, което искате да контролирате, е в списъка с кодове, най-удобния метод е директен запис на кода.

- 5.1.1 Включете устройството, което искате да контролирате.
- 5.1.2 Натиснете бутона „SETUP“, докато светодиодният индикатор започне да свети постоянно.
- 5.1.3 Изберете устройството, което искате да се контролира (напр. телевизор), с помощта на бутоните. При успешен избор LED светлината ще светне един път, след което тя ще продължи да свети постоянно.

5.1.4 Проверете в списъка с кодове за марката и типа на устройството, което искате да контролирате.

5.1.5 Въведете съответния 4-цифрен код с помощта на клавишите 0-9. LED индикаторът ще потвърждава всяка въведена цифра като светне един път кратко и ще се изключи след четвъртата цифра.

Забележка

- ▶ Ако кодът е валиден, той се записва автоматично.
- ▶ Ако кодът е невалиден, LED индикаторът мига шест пъти и след това се изключва. Повторете стъпки от 5.1.1 до 5.1.5 или използвайте различен код.

5.2 Ръчно търсене на код

Универсалното дистанционно е оборудвано с вътрешна памет, в която има до 350 кода за най-често срещаните A / V устройства. Можете да преминете през тези кодове, докато устройството, което искате да контролирате, реагира (например: устройството се изключи или промени канал).

5.2.1 Включете устройството, което искате да контролирате.

5.2.2 Натиснете бутона за настройка, докато LED индикаторът не започне да свети постоянно.

5.2.3 Изберете устройството, което искате да се контролира (напр. телевизор), с помощта на бутоните. При успешен избор LED светлината ще светне един път, след което тя ще продължи да свети постоянно.

5.2.4 Натиснете бутона за включване или навигационните бутони за смяна на програмата, за да преминете през предварително запамените кодове. Извършвайте това действие докато устройството, което искате да управлявате, реагира.

5.2.5 Натиснете бутона за без звук, за да запазите кода и за да излезете от търсенето му. LED индикаторът ще се изключи.

Забележка

- ▶ Вътрешна памет позволява до 350 от най-често срещаните кодове да бъдат предварително записани. Заради обширния брой на различни A / V устройства на пазара са налични само кодовете за най-често срещаните устройства. Между тях може да няма подходящ код за устройството, избрано от вас.

5.3 Автоматично търсене на код

Автоматичното търсене на код използва същите предварително записани кодове както при ръчно търсене на код (5.2), но универсално дистанционно преминава през кодовете автоматично докато устройството, което искате да контролирате, реагира. Например: изключва се или променя канал.

5.3.1 Включете устройството, което искате да контролирате.

5.3.2 Натиснете бутона за настройка докато LED индикаторът не започне да свети постоянно.

5.3.3 Изберете устройството, което искате да се контролира (напр. телевизор), с помощта на бутоните. При успешен избор LED светлината ще светне един път, след което тя ще продължи да свети постоянно.

5.3.4 Натиснете навигационните бутони за смяна на програмата или бутона за включване, за да преминете към режим на автоматично търсене. LED светлината ще светне един път, след което тя ще продължи да свети постоянно. Универсално дистанционно има латентност от 6 секунди преди началото на първото сканиране.

Забележка: Настройки за скоростта на сканиране

- ▶ Скоростта на сканиране може да се настрои да засича на 1 или на 3 секунди. Настройката по подразбиране за сканиране на времето за един код е 1 сек. Ако този интервал е неудобен, можете да преминете към 3 сек. сканиране за код. За да превключите, натиснете единия от бутоните за навигация на програмите преди автоматичното търсене на код да започне сканиране.

5.3.5 LED индикаторът потвърждава всяко едно сканиране на код с едно премигване.

5.3.6 Натиснете бутона за без звук, за да запазите кода и за да излезете от режим на търсене. LED индикаторът ще се изключи.

5.3.7 За да спрете автоматичното търсене на код по време на процеса на сканиране, натиснете бутона за изход.

Забележка

- ▶ Когато всички кодове са сканирани без успех, универсалното дистанционно излиза от режим на автоматично търсене на код и се връща в оперативен режим. Текущо съхраненият код не се променя.

5.4 Идентификация на кода

Идентификационният код ви предлага възможност да използвате вече въведен код.

5.4.1 Натиснете бутона за настройка докато LED индикаторът не започне да свети постоянно.

5.4.2 Изберете устройството, което искате да се контролира (напр. телевизор), с помощта на бутоните. При успешен избор LED светлината ще светне един път, след което тя ще продължи да свети постоянно.

5.4.3 Натиснете бутона за настройка докато LED индикаторът не започне да свети постоянно.

5.4.4 За да намерите първата цифра, натиснете цифровите клавиши от 0 до 9. LED индикаторът ще мигне веднъж, за да потвърди въвеждането на първата цифра на 4-цифрен код.

5.4.5 Повторете стъпка 5.4.4 за втората, третата и четвъртата цифра.

CODES			
TV	VCR	SAT	DVD
AUX	AMP	CBL	DVBT

6. Специални функции

6.1 Punch Through Channel

Функцията Punch Through Channel позволява промяната на програмата на контролираното в момента устройството да се отрази на промяната на програмата и на второ устройство. Всички други команди остават неповлияни.

За да активирате настройката punch through channel:

- Натиснете копчето за режим на вашето желано устройство (напр. телевизор).
- Натиснете и задръжте бутона за промяна на програмата нагоре.
- Натиснете копчето за режим на вашето желано устройство.
- Пуснете бутона за промяна на програмата нагоре (индикаторът мига веднъж, ако настройката е активирана).

За да деактивирате настройката punch through channel:

- Натиснете копчето за режим на вашето желано устройство (напр. телевизор).
- Натиснете и задръжте бутона за промяна на програмата надолу.
- Натиснете копчето за режим на вашето желано устройство.
- Пуснете бутона за промяна на програмата надолу (индикаторът мига два пъти, ако настройката е деактивирана).

6.2 Punch Through Volume

Функцията Punch Through Volume позволява промяната на звука на контролираното в момента устройството да се отрази на силата на звука и на второ устройство. Всички други команди остават неповлияни.

За да активирате настройката punch through volume:

- Натиснете копчето за режим на вашето желано устройство (напр. телевизор).
- Натиснете и задръжте бутона за промяна на звука нагоре.
- Натиснете копчето за режим на вашето желано устройство.
- Пуснете бутона за промяна на звука нагоре (индикаторът мига веднъж, ако настройката е активирана).

За да деактивирате настройката punch through volume:

- Натиснете копчето за режим на вашето желано устройство (напр. телевизор).
- Натиснете и задръжте бутона за промяна на звука надолу.
- Натиснете копчето за режим на вашето желано устройство.
- Пуснете бутона за промяна на звука надолу (индикаторът мига два пъти, ако настройката е деактивирана).

6.3 Macro Power

Macro Power ви позволява да включите/ изключите две устройства едновременно.

За да активирате настройката macro power:

- Натиснете копчето за режим на вашето желано устройство (напр. телевизор).
- Натиснете и задръжте бутона включване.
- Натиснете копчето за режим на вашето желано устройство.
- Пуснете бутона за включване (индикаторът мига веднъж, ако настройката е активирана).

За да деактивирате настройката macro power:

- Натиснете копчето за режим на вашето желано устройство (напр. телевизор).
- Натиснете и задръжте бутона включване.
- Натиснете копчето за режим на вашето желано устройство.
- Пуснете бутона за включване (индикаторът мига два пъти, ако настройката е деактивирана).

7. Поддръжка

- Не смесвайте нови и употребявани батерии при хранването на универсалното дистанционно, тъй като старите батерии са склонни към изтичане.
- Не използвайте корозивни или абразивни почистващи препарати за универсалното дистанционно.
- Дръжте универсално дистанционно далеч от прах като го избърсвате с мека суха кърпа.

8. Отстраняване на проблеми

- V. Моето универсално дистанционно не работи!
- O. Проверете устройството, което то контролира. Ако основното му хранване е изключено, вашето дистанционно не може да го управлява.
- O. Проверете дали батериите са поставени правилно и дали са в правилната +/- позиция.
- O. Проверете дали сте натиснали клавиша за съответния режим на устройство, което се контролира от дистанционното.
- O. Ако батериите са изтощени, сменете ги.

-
- V. Ако няколко кода са изброени под марката на моето контролирано устройство, как мога да избира правилния код?
- O. За да определите правилния код за вашето устройство, тествайте кодовете един по един докато стигнете до този, който работи коректно.
- V. Моята контролирана техника отговаря само на някои от командите.
- O. Тествайте други кодовете докато стигнете до този, който работи коректно

9. Сервиз и съпорт

За въпроси във връзка с продукта се обърни към отдела за консултация за продукти на Хама. Гореща телефонна линия: +49 9091 502-0 (немски/английски)
Допълнителна информация за съпорт ще намерите тук: www.hama.com

10. Указания за изхвърляне

Указание относно защитата на околната среда:



От момента на прилагането на европейските директиви 2012/19/EU и 2006/66/EO в националното право на съответните страни важи следното:

Електрическите и електронните уреди и батериите не бива да се изхвърлят с битовите отпадъци. Потребителят е длъжен по закон да върне електрическите и електронните уреди и батериите в края на тяхната дълготрайност на изградените за целта обществени пунктове за събиране на отпадъци или на търговския обект. Подробностите по въпроса са регламентирани в законодателството на съответната страна. Символът върху продукта, упътването за употреба или опаковката насочва към тези разпоредби. Чрез рециклирането, преработката на материалите или други форми на оползотворяване на старите уреди/батерии вие допринасяте за защитата на нашата околна среда.

hama[®]

Hama GmbH & Co KG
86652 Monheim / Germany
www.hama.com

All listed brands are trademarks of the corresponding companies. Errors and omissions excepted, and subject to technical changes. Our general terms of delivery and payment are applied.



00012306_07_11.19