



Honeywell

Owner's Manual

English: Page 1

Mode d'emploi

Français : Page 6

Manual de Uso

Español: Página 11

T822/T827 Series

Thermostat

This manual covers the following models*:

T822K,L • T827K

* Images are for reference only and may not represent the actual thermostat.

Pre-installation checklist

Check package contents:

- Thermostat
- Wall anchors & screws (2 each)

Before you begin, make sure you have:

- No. 2 Phillips & small pocket screwdrivers
- Hammer
- Level (optional)
- Pencil
- Drill and bit (3/16" for drywall, 7/32" for plaster)

Must be installed by a trained, experienced technician

Read these instructions carefully. Failure to follow these instructions can damage the product or cause a hazardous condition.



CAUTION: ELECTRICAL HAZARD

Can cause electrical shock or equipment damage. Disconnect power before beginning installation.



MERCURY NOTICE

If this product is replacing a control that contains mercury in a sealed tube, do not place the old control in the trash. Contact your local waste management authority for instructions regarding recycling and proper disposal.

© U.S. Registered Trademark. Patents pending.
Copyright © 2008 Honeywell International Inc.
All rights reserved.



69-2251EFS-01

Product application

This thermostat provides control of:

- 24 Vac heating systems (**T822K**)
- 750 mV or 12 Vdc heating systems (**T827K**)
- 24 Vac cooling systems (**T822L**)

System Types

- Gas or oil
- Warm air, hot water, high-efficiency furnaces, heat pumps, steam, gravity
- Normally closed hot water valves (**T822K**)
- 2-wire cooling systems (**T822L**)
- Normally open hot water valves (**T822L**)

System Settings

- Heat, Off (select models only)

Fan Settings

- Auto, On (select models only)

Specifications

Temperature Control Range

- 45° to 95°F (7° to 35°C)
- 35° to 85°F (2° to 29°C)*

Operating Ambient Temperature

- 0° to 120°F (-18° to 49°C)

Operating Relative Humidity

- 5% to 90% (non-condensing)

Dimensions (vertical model)

- 2.88W x 4.75H x 1.5D (inches)
- 73W x 121H x 38D (mm)

Dimensions (horizontal model)

- 4.75W x 2.88H x 1.5D (inches)
- 121W x 73H x 38D (mm)

Electrical Ratings

Terminal	Voltage (50/60Hz)	Running Current
W ¹ Heating	20-30 Vac	0.02-1.2 A
(Powerpile)	750 mVdc	100 mAdc
(DC Powered)	12 Vdc	.55 A
Y ² Cooling	20-30 Vac	0.02-1.2 A
G Fan	20-30 Vac	0.02-0.6 A
(Normally open hot water valve.)	20-30 Vac	0.02-1.2 A

¹ T822K and T827K

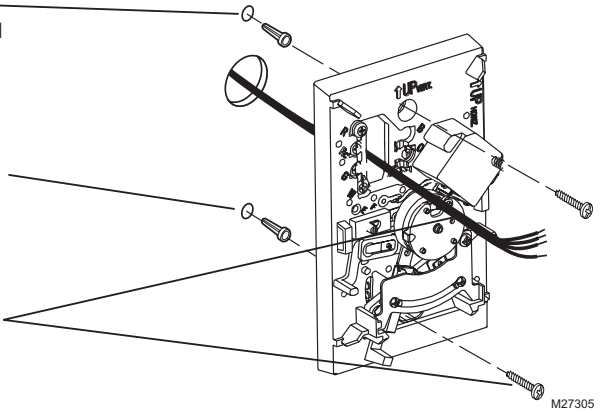
² T822L



* **CAUTION:** Do not use a product with this temperature control range in a home. Temperatures at or below freezing can occur. A product with this temperature range is for use in areas where temperatures below freezing can occur, such as a garage.

Base installation

1. Pull wires through wire hole. Position base on wall, level and mark hole positions.
2. Drill holes (3/16" holes for drywall, 7/32" holes for plaster), then tap in supplied wall anchors.
3. Pull wires through base, position over anchors, and insert screws. Check level if desired, then tighten screws.



Wiring

1. Loosen screw terminals, insert bare wires beneath screws, then re-tighten screws.
2. Push any excess wire back into the wall opening
3. Plug the wall opening with nonflammable insulation to prevent drafts from affecting thermostat operation.

Terminal Designations

R Heating power. Connect to secondary side of heating system transformer.

W¹ Heat relay.

Y² Cool relay, or normally open hot water valve.

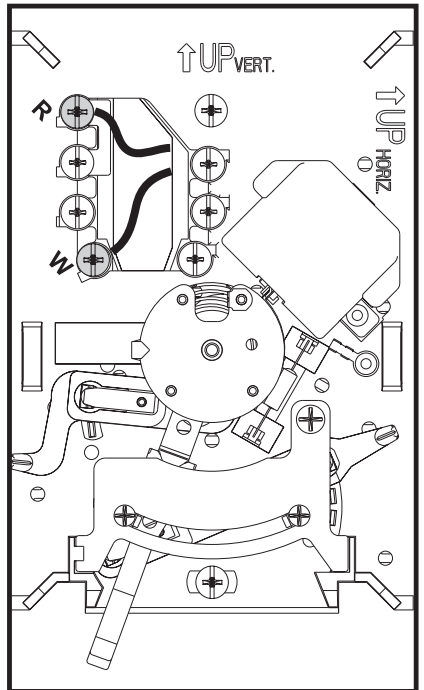
G Fan relay (select models only)

¹ T822K and T827K

² T822L

Wire specifications

Use 18-gauge thermostat wire. Shielded cable is not required.

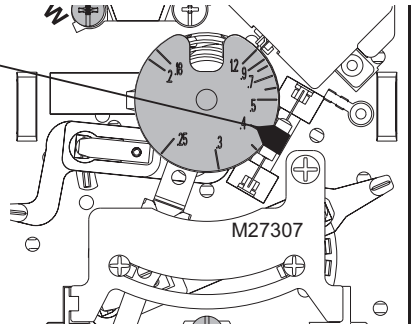


M27306

Set heat anticipator (model T822K only)

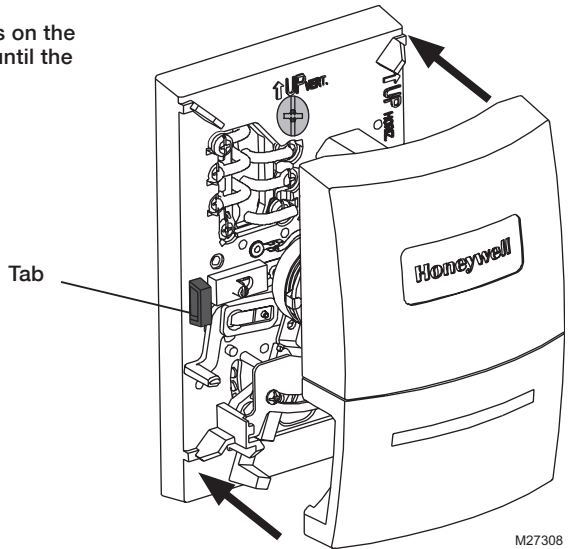
Move the adjustment arrow to the proper setting for your system (see table below).

Your system	Setting
Steam	1.2
Hot water heat	0.8
Warm air (high efficiency)	0.8
Warm air (standard)	0.4
Electric heat	0.3



Thermostat mounting

Align the slots on the cover with tabs on the sides of the base, then push gently until the cover snaps into place.



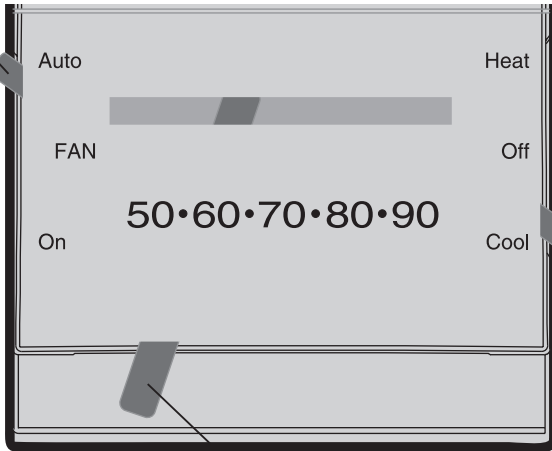
Operation

Fan switch (select models)

- **On:** Fan runs continuously.
- **Auto:** Fan runs only when heating or cooling system is on.

System switch (select models)

- **Heat:** Controls the heating system.
- **Off:** All systems are off.



Temperature setting

Adjust to set desired indoor temperature.

Note: Temperature scale varies by model.

5-year limited warranty

Honeywell warrants this product to be free from defects in the workmanship or materials, under normal use and service, for a period of five (5) years from the date of purchase by the consumer. If at any time during the warranty period the product is determined to be defective or malfunctions, Honeywell shall repair or replace it (at Honeywell's option).

If the product is defective,

(i) return it, with a bill of sale or other dated proof of purchase, to the place from which you purchased it; or

(ii) call Honeywell Customer Care at 1-800-468-1502.

Customer Care will make the determination whether the product should be returned to the following address:

Honeywell Return Goods, Dock 4 MN10-3860, 1885 Douglas Dr. N., Golden Valley, MN 55422, or whether a replacement product can be sent to you.

This warranty does not cover removal or reinstallation costs. This warranty shall not apply if it is shown by Honeywell that the defect or malfunction was caused by damage which occurred while the product was in the possession of a consumer.

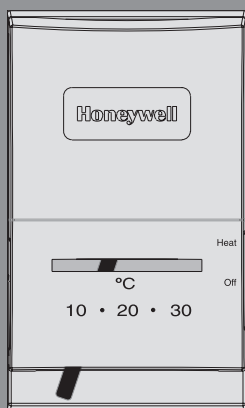
Honeywell's sole responsibility shall be to repair or replace the product within the terms stated above.
HONEYWELL SHALL NOT BE LIABLE FOR ANY LOSS OR

DAMAGE OF ANY KIND, INCLUDING ANY INCIDENTAL OR CONSEQUENTIAL DAMAGES RESULTING, DIRECTLY OR INDIRECTLY, FROM ANY BREACH OF ANY WARRANTY, EXPRESS OR IMPLIED, OR ANY OTHER FAILURE OF THIS PRODUCT. Some states do not allow the exclusion or limitation of incidental or consequential damages, so this limitation may not apply to you.

THIS WARRANTY IS THE ONLY EXPRESS WARRANTY HONEYWELL MAKES ON THIS PRODUCT. THE DURATION OF ANY IMPLIED WARRANTIES, INCLUDING THE WARRANTIES OF MERCHANTABILITY AND FITNESS FOR A PARTICULAR PURPOSE, IS HEREBY LIMITED TO THE FIVE-YEAR DURATION OF THIS WARRANTY. Some states do not allow limitations on how long an implied warranty lasts, so the above limitation may not apply to you.

This warranty gives you specific legal rights, and you may have other rights which vary from state to state.

If you have warranty questions, please write Honeywell Customer Relations, 1985 Douglas Dr., Golden Valley, MN 55422 or call 1-800-468-1502. In Canada, write Retail Products ON15-02H, Honeywell Limited/Honeywell Limitée, 35 Dynamic Drive, Toronto, Ontario M1V4Z9.



Honeywell

Owner's Manual

English: Page 1

Mode d'emploi

Français : Page 6

Manual de Uso

Español: Página 11

Série T822/T827

Thermostat

Employez ce manuel pour les modèles suivants* :

T822K,L • T827K

* Les images sont à titre de référence seulement et peuvent ne pas correspondre au thermostat.

Éléments nécessaires à l'installation

Vérifiez le contenu de paquet :

- Thermostat
- Chevilles et vis de montage (2 de chaque)

Outils et matériel nécessaires :

- Tournevis à pointe cruciforme N° 2
- Petit tournevis de poche
- Marteau
- Niveau (facultatif)
- Crayon
- Mèche (3/16 po pour cloisons sèches, 7/32 po pour cloisons plâtre)

Doit être installé par un technicien d'expérience ayant reçu la formation pertinente.

Lire attentivement les instructions. Le fait de ne pas les suivre risque d'endommager le produit ou de constituer un danger.



MISE EN GARDE : RISQUE DE CHOC ÉLECTRIQUE

Peut provoquer des chocs électriques ou endommager le matériel. Couper l'alimentation électrique avant d'effectuer le raccordement.



AVIS SUR LE MERCURE

Si le nouveau thermostat remplace un ancien régulateur contenant un contact à mercure, ne pas mettre l'ancien régulateur aux poubelles. Communiquer avec le service local de cueillette des déchets pour obtenir de l'information sur le recyclage ou sur la bonne façon de disposer d'un ancien régulateur contenant un contact à mercure.

Application du produit

Ce thermostat fournit la commande des systèmes suivants :

- Systèmes de chauffage de 24 V c.a. (**T822K**)
- Systèmes de chauffage de 750 mV ou 12 V c.d. (**T827K**)
- Systèmes de refroidissement 24 V c.a. (**T822L**)

Types d'installations

- Chauffage de gaz ou de pétrole
- Air chaud, eau chaude, chaudières à haute efficacité, vapeur, pesanteur
- Vannes à eau chaude normalement fermées (**T822K**)
- Systèmes de refroidissement à deux fils (**T822L**)
- Vannes à eau chaude normalement ouvertes (**T822L**)

Réglages du mode

- Heat, Off (choisissez les modèles seulement)

Réglages du ventilateur

- Auto, On (choisissez les modèles seulement)

Caractéristiques

Gamme de réglage de la température

- 7 à 35 °C (45 à 95 °F)
- 2 à 29 °C (35 à 85 °F)*

Température d'expédition

- -18° à 49° C (0° à 120°F)

Humidité relative de fonctionnement

- 5% à 90% (sans condensation)

Dimensions (modèle vertical)

- 2.88"W x 4.75"H x 1.5"D Ép
- 73W x 121H x 38D (mm) Ép

Dimensions (modèle horizontal)

- 4.75"W x 2.88"H x 1.5"D Ép
- 121W x 73H x 38D (mm) Ép

Caractéristiques Électriques

Borne	Tension (50/60Hz)	Courant
W ¹ Chauffage	20-30 V c.a.	0.02-1.2 A
(Pile)	750 mV c.d.	100 mAdc
(DC Powered)	12 V c.d.	.55 A
Y ² Climatisation	20-30 V c.a.	0.02-1.2 A
G Ventilateur	20-30 V c.a.	0.02-0.6 A
(Vannes à eau chaude normalement ouvertes.)	20-30 V c.a.	0.02-1.2 A

¹ T822K et T827K

² T822L

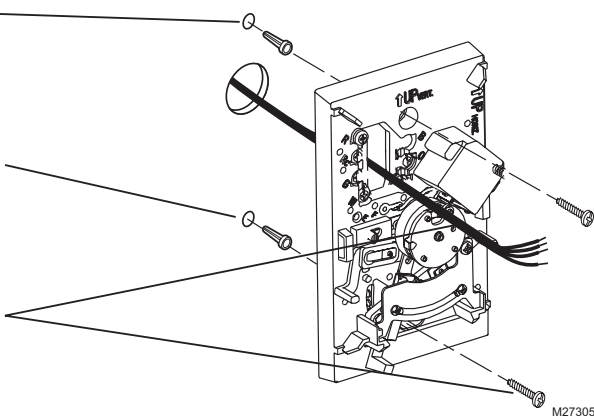


* **MISE EN GARDE** : Ne pas utiliser ce produit avec cette gamme de réglage de la température dans une résidence. Des températures sous le seuil de congélation peuvent se produire.

Un produit avec cette gamme de réglage de la température doit être utilisé à des endroits où des températures sous le seuil de congélation peuvent se produire comme dans les garages.

Montage de la plaque

1. Tirez les fils par l'ouverture de la plaque. Placez la plaque sur le mur, mettez-la à niveau et marquez la position des trous.
2. Percez des trous (3/16" pour la cloison sèche, 7/32" pour le plâtre), puis enfoncez les chevilles.
3. Tirer les fils par la base du thermostat et insérer les vis. Vérifier si le thermostat est de niveau (facultatif) et serrer les vis.



Câblage

1. Desserrez les bornes à vis, insérez les fils nus sous des vis, puis resserrez les vis.
2. Rentez les fils qui dépassent dans l'ouverture du mur.
3. Bouchez l'ouverture du mur avec de l'isolant ininflammable pour empêcher les courants d'air de perturber le fonctionnement du thermostat.

Désignation des bornes

R Alimentation chauffage. Raccorder au côté secondaire du transformateur de l'installation de chauffage.

W¹ Relais de chauffage.

Y² Relais du refroidissement, ou vanne à eau chaude normalement ouverte.

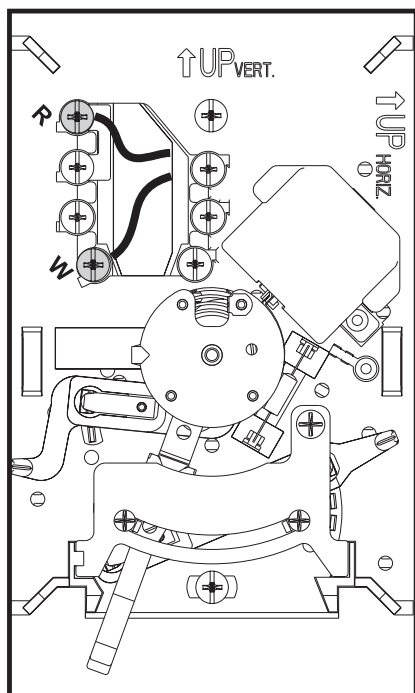
G Relais du ventilateur (choisissez les modèles seulement)

¹ T822K and T827K

² T822L

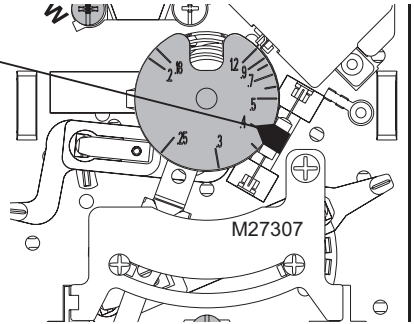
Caractéristiques du fil

Utilisez du fil à thermostat de calibre 18. Il n'est pas nécessaire d'utiliser du fil blindé.



Ajustez le détecteur de la chauffage (T822K seulement)

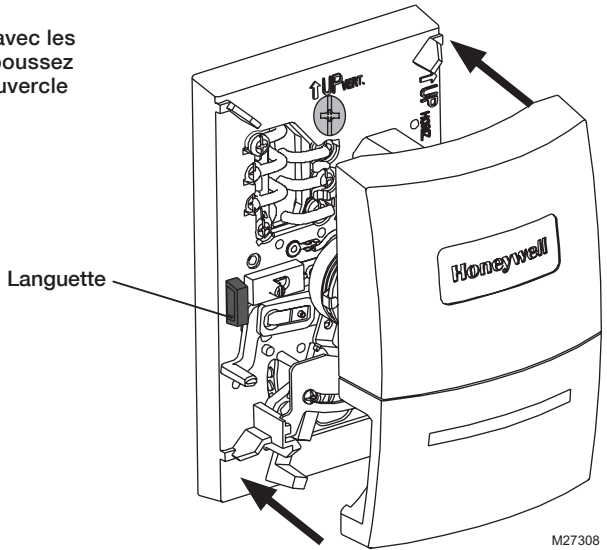
Déplacez la flèche à l'arrangement approprié pour votre système (voir le tableau ci-dessous).



Votre système	Arrangement
Vapeur	1.2
Chauffage d'eau chaude	0.8
Air chaud (à haute efficacité)	0.8
Air chaud (standard)	0.4
Air chaud électrique	0.3

Montage du thermostat

Alignez les fentes du couvercle avec les languettes du thermostat, puis poussez doucement jusqu'à ce que le couvercle s'emboîte en place.



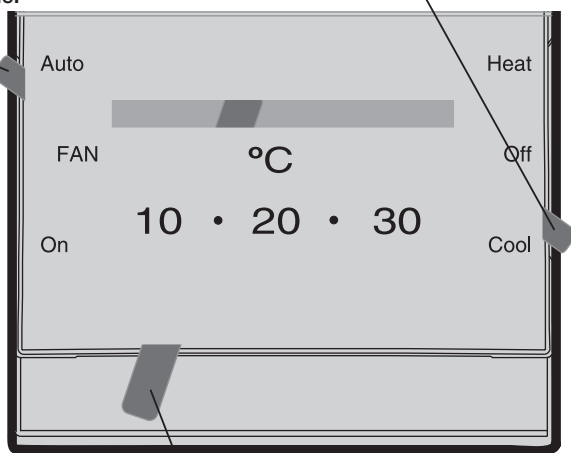
Mode d'emploi

Commutateur de ventilateur (choisissez les modèles seulement)

- **On** : Le ventilateur fonctionne en permanence.
- **Auto** : Le ventilateur ne fonctionne que lorsque le chauffage ou la climatisation sont en marche.

Mode de fonctionnement (choisissez les modèles seulement)

- **Heat** : Régule que le chauffage.
- **Off** : Tous les systèmes sont éteints.



Réglage de la température

Ajustez pour obtenir la température intérieure désirée.

Remarque : Gamme de température varie selon les modèles.

Garantie limitée de cinq ans

Honeywell garantit ce produit contre tout vice de fabrication ou de matière dans des conditions d'utilisation et de service normales, pendant une durée de cinq (5) ans à compter de la date d'achat par le consommateur. Si à un moment quelconque pendant la durée de la garantie, le produit est jugé défectueux ou tombe en panne, Honeywell le réparera ou le remplacera (au choix d'Honeywell).

Si le produit est défectueux,

(i) retournez-le avec un reçu ou une autre preuve d'achat au lieu où vous l'avez acheté, ou

(ii) appelez le service clients d'Honeywell au 1-800-468-1502.

Le service clients décidera si le produit doit être renvoyé à l'adresse suivante : Honeywell Return Goods, Dock 4 MN10-3860, 1885 Douglas Dr.N., Golden Valley, MN 55422, ou si un produit de remplacement peut vous être envoyé.

Cette garantie ne couvre pas les frais de démontage ou de réinstallation. Elle ne s'applique pas si Honeywell prouve que le défaut ou la défaillance provient de dommages qui se sont produits pendant que le produit était dans la possession d'un acquéreur.

La responsabilité d'Honeywell se limite à la réparation ou au remplacement du produit dans les conditions énoncées ci-dessus. HONEYWELL NE SAURAIT ÊTRE RESPONSABLE D'UNE PERTE OU DE DOMMAGES QUELS QU'ILS SOIENT,

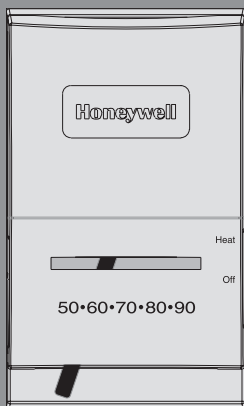
Y COMPRIS LES DOMMAGES CONSÉCUTIFS OU ACCES-
SOIRES PROVENANT DIRECTEMENT OU INDIRECTEMENT
D'UNE INFRACTION À LA GARANTIE, EXPLICITE OU IMPLIC-
ITE OU DE TOUTE AUTRE DÉFAILLANCE DE CE PRODUIT.

Certains états ne permettent pas de limites sur la durée d'une garantie implicite, il se peut donc que les limites ci-dessus ne s'appliquent pas à vous.

CETTE GARANTIE EST LA SEULE GARANTIE EXPLICITE
QUE FAIT HONEYWELL SUR CE PRODUIT. LA DURÉE DE
TOUTES LES GARANTIES IMPLICITES, Y COMPRIS CELLES
DE QUALITÉ MARCHANDE ET D'ADAPTATION À UN USAGE
PARTICULIER EST LIMITÉE PAR LA DURÉE DE CINQ ANS DE
CETTE GARANTIE. Certains états ne permettent pas de limites
sur la durée d'une garantie implicite, il se peut donc que les
limites ci-dessus ne s'appliquent pas à vous.

Cette garantie vous donne des droits spécifiques face à la loi
et vous pouvez en avoir d'autres, variables d'un état à un autre.

Si vous avez des questions concernant cette garantie,
écrivez à Honeywell Customer Relations, 1985 Douglas Dr,
Golden Valley, MN 55422 ou appelez 1-800-468-1502. Au
Canada, écrivez à Retail Products ON15-02H, Honeywell
Limited/Honeywell Limitée, 35 Dynamic Drive, Toronto, Ontario
M1V4Z9.



Honeywell

Owner's Manual

English: Page 1

Mode d'emploi

Français : Page 6

Manual de Uso

Español: Página 11

T822/T827 Serie

Termostato

Este manual cubre los modelos siguientes*:

T822K,L • T827K

* Imágenes solo de referencia, pueden no representar la realidad del termostato.

Lista de comprobación previa a la instalación

Compruebe el contenido del paquete:

- Termostato
- Soportes de pared y tornillos de montaje (2 cada uno)

Herramientas y materiales necesarios:

- Destornillador Phillips No. 2
- Destornillador pequeño de bolsillo
- Martillo
- Nivel (optativo)
- Lápiz
- Mecha de taladro (3/16" para mampostería en seco, 7/32" para yeso)

Debe instalarlo un técnico capacitado y con experiencia

Lea atentamente estas instrucciones. Si las ignora, podría dañarse el producto o generarse condiciones de peligro.



PRECAUCIÓN: PELIGRO ELÉCTRICO

Puede causar descarga eléctrica o daño del equipo. Desconecte la alimentación antes de iniciar la instalación.



AVISO DE MERCURIO

Si este producto reemplaza a un control que contiene mercurio en un tubo sellado, no arroje el control viejo a la basura. Comuníquese con la autoridad local de disposición de desechos para recibir instrucciones sobre reciclado y eliminación correcta.

Aplicación del producto

Este termostato proporciona el control de los sistemas siguientes:

- Sistemas de calefacción de 24 V CA (**T822K**)
- Sistemas de calefacción de 750 mV o 12 Vdc (**T827K**)
- Sistemas de refrigeración de 24 V CA (**T822L**)

Tipos de sistemas

- Calefacción a gas o petróleo
- Aire caliente, agua caliente, estufas de alta eficiencia, vapor, gravedad
- Válvulas de agua caliente normalmente cerradas (**T822K**)
- Sistemas de refrigeración, de 2 cables (**T822L**)
- Válvulas de agua caliente normalmente abiertas (**T822L**)

Ajustes del sistema

- Heat, Off (seleccione los modelos solamente)

Ajustes del ventilador

- Auto, On (seleccione los modelos solamente)

Especificaciones

Rango de control de temperatura

- 45° a 95°F (7° a 35°C)
- 35° a 85°F (2° a 29°C)*

Temperatura de envío

- 0° a 120°F (-18° a 49°C)

Humedad relativa de funcionamiento

- 5% a 90% (sin condensación)

Dimensiones (modelo vertical)

- 2,88W x 4,75H x 1,5D (inches)
- 73W x 121H x 38D (mm)

Dimensiones (modelo horizontal)

- 4,75W x 2,88H x 1,5D (inches)
- 121W x 73H x 38D (mm)

Regímenes eléctricos

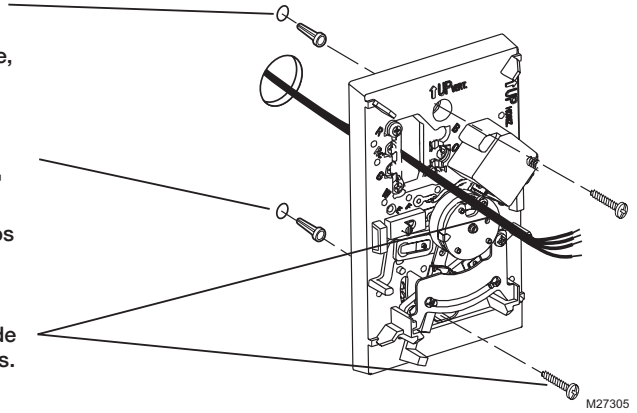
Terminal	Tensión (50/60Hz)	Corriente
W ¹ Calefacción	20-30 VCA	0,02-1,2 A
(Pila)	750 mVdc	100 mAdc
(DC Powered)	12 Vdc	0,55 A
Y ² Refrigeración	20-30 VCA	0,02-1,2 A
G Ventilador	20-30 VCA	0,02-0,6 A
(Válvulas de agua caliente normalmente abiertas.)	20-30 VCA	0,02-1,2 A
¹ T822K y T827K		
² T822L		



* **PRECAUCIÓN:** No utilice un producto que tenga este rango de control de temperatura en una vivienda. Pueden ocurrir temperaturas de congelación o inferiores. Un producto con este rango de temperatura es para uso en áreas donde puedan ocurrir temperaturas inferiores a la congelación, tales como un garaje.

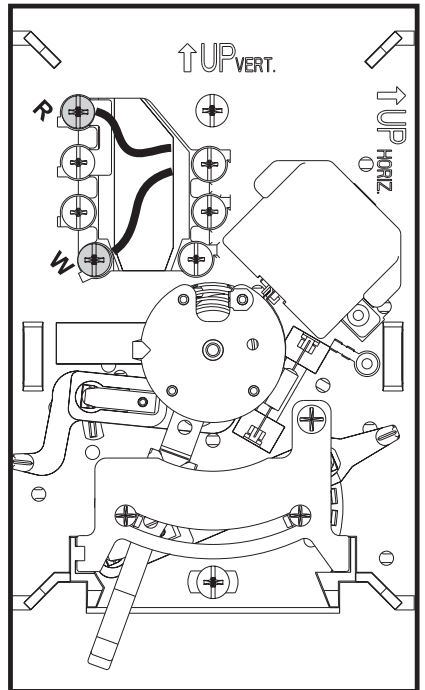
Instalación de placa de montaje

1. Tire de los cables a través de su orificio. Posicione en la pared la placa de montaje, nivélelo y marque las posiciones de los orificios.
2. Taladre orificios en las posiciones marcadas (3/16" para mampostería en seco, 7/32" para yeso) e inserte los soportes de pared suministrados.
3. Tire de los cables a través de la base e inserte los tornillos. Nivélela si lo desea y luego ajuste los tornillos.



Cableado

1. Afloje los terminales atornillados, inserte los alambres pelados debajo de los tornillos y vuelva a ajustar los tornillos.
2. Empuje el exceso de cable de vuelta en la abertura de la pared.
3. Tapone la abertura de la pared con aislamiento no inflamable para evitar que las corrientes de aire afecten el funcionamiento del termostato.



Designaciones de terminales

- R** Alimentación de calefacción. Conecte al lado secundario del transformador del sistema de calefacción.
 - W¹** Relé de calefacción.
 - Y²** Relé de enfriamiento, o válvula de agua caliente normalmente abiertos.
 - G** Relé del ventilador (seleccione los modelos solamente)
- ¹ T822K and T827K
² T822L

Especificaciones de cable

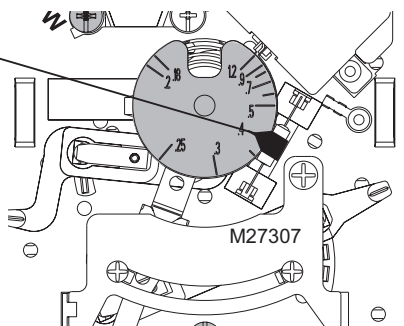
Use cable de termostato calibre 18. No se requiere cable blindado.

M27306

Ajuste el anticipador del calor (T822K solamente)

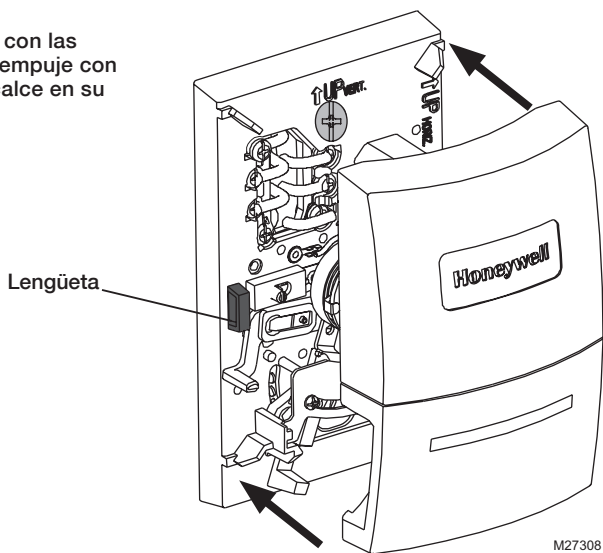
Mueva la flecha al ajuste apropiado para su sistema (véase la tabla abajo).

Su sistema	Ajuste
Sistema de vapor	1,2
Agua caliente	0,8
Aire caliente (de alta eficiencia)	0,8
Aire caliente (normal)	0,4
Calor eléctrico	0,3



Montaje del termostato

Alinee las ranuras de la cubierta con las lengüetas del termostato, luego empuje con suavidad hasta que la cubierta calce en su lugar.



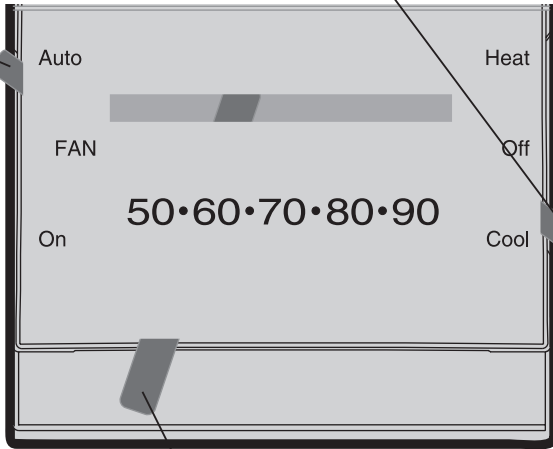
Instrucciones de manejo

Interruptor del ventilador (seleccione los modelos solamente)

- **On:** El ventilador funciona continuamente.
- **Auto:** Funciona sólo cuando está encendido el sistema de refrigeración o calefacción.

Interruptor del sistema (seleccione los modelos solamente)

- **Heat:** Controla el sistema de calefacción.
- **Off:** Todos los sistemas están apagados.



M23785

Ajuste de temperatura

Resbale para fijar temperatura deseada.

Nota: La escala de temperatura varía según el modelo.

Garantía limitada de cinco años

Honeywell garantiza que, a excepción de la batería y en condiciones de uso y servicio normales, este producto no tendrá defectos de fabricación ni de materiales durante cinco (5) años a partir de la fecha de compra por parte del consumidor. Si durante ese período de garantía, el producto resulta defectuoso o tiene problemas de funcionamiento, Honeywell lo reparará o reemplazará (a criterio de Honeywell).

Si el producto es defectuoso:

(i) devuélvalo, acompañado de la factura u otra prueba de compra con fecha, al lugar donde lo adquirió; o

(ii) llame al número de atención al cliente de Honeywell al 1-800-468-1502. Atención al cliente determinará si el producto se debe devolver a la siguiente dirección:

Honeywell Return Goods, Dock 4 MN10-3860, 1885 Douglas Dr. N. Golden Valley, MN 55422 o bien, si se le puede enviar un producto de reemplazo.

Esta garantía no cubre los costos de remoción o reinstalación. Esta garantía no corresponde si Honeywell prueba que el defecto o mal funcionamiento ha sido ocasionado por daño producido mientras el producto estaba en manos de un consumidor.

La única responsabilidad de Honeywell será reparar o reemplazar el producto en el marco de los términos precedentemente mencionados. HONEYWELL NO SERÁ RESPONSABLE POR NINGUNA PÉRDIDA NI DAÑOS

DE NINGÚN TIPO, INCLUSO DAÑOS INCIDENTALES O CONSECUENTES QUE RESULTEN, DIRECTA O INDIRECTAMENTE DEL INCUMPLIMIENTO DE CUALQUIER GARANTÍA, EXPRESA O IMPLÍCITA, O DE NINGUNA OTRA FALLA DE ESTE PRODUCTO. Algunos estados no admiten la exclusión o limitación de los daños incidentales o consecuentes, de manera que tal vez esta limitación no se aplique en su caso.

ESTA ES LA ÚNICA GARANTÍA EXPRESA DE HONEYWELL RESPECTO DE ESTE PRODUCTO. LA DURACIÓN DE LAS GARANTÍAS IMPLÍCITAS, INCLUSO LA DE COMERCIABILIDAD Y DE APTITUD PARA UN USO PARTICULAR, SE LIMITA POR ELLO A LA DURACIÓN DE CINCO AÑOS DE ESTA GARANTÍA. Algunos estados no admiten limitaciones en cuanto a la duración de las garantías implícitas, de manera que tal vez la limitación precedente no se aplique en su caso.

Esta garantía le otorga derechos legales específicos y puede gozar de otros derechos que varían de un estado al otro.

Si desea consultar acerca de esta garantía, escriba a Honeywell Customer Relations, 1985 Douglas Dr. Golden Valley, MN 55422 o llame a 1-800-468-1502. En Canadá, escriba a Retail Products ON15-02H Honeywell Limited/ Honeywell Limitée, 35 Dynamic Drive, Toronto, Ontario M1V4Z9.

Need Help?

For assistance with this product please visit <http://yourhome.honeywell.com>
or call Honeywell Customer Care toll-free at **1-800-468-1502**

Besoin d'aide?

Pour obtenir de l'aide et apprendre à faire fonctionner votre produit Honeywell, veuillez consulter le site Web <http://yourhome.honeywell.com> ou vous adresser aux Services à la clientèle de Honeywell en composant le **1 800 468-1502**

¿Necesita ayuda?

Consulte sobre este producto en <http://yourhome.honeywell.com> o llamando sin cargo a atención al cliente de Honeywell **1-800-468-1502**

Automation and Control Solutions

Honeywell International Inc.
1985 Douglas Drive North
Golden Valley, MN 55422
<http://yourhome.honeywell.com>

Honeywell Limited-Honeywell Limitée
35 Dynamic Drive
Toronto, Ontario M1V 4Z9



Printed in U.S.A. on recycled paper containing at least 10% post-consumer paper fibers.

Honeywell