

TAKSTAR®
得勝

YouTM
Can
Hear It

TAKSTAR®

广东得胜电子有限公司

生产基地：广东省惠州市博罗县龙溪镇富康一路2号

服务热线：400 6828 333 传真：0752-6383950

邮箱：xs@takstar.com

邮编：516121

网址：www.takstar.com



主机

副机

用户手册

DA-239
窗口对讲机

※ 简易故障排除

无声

- 电源未插好或松脱，应将DC=12V整流器插入电源插座。
- 音量旋钮未调大，可顺时针调节音量旋钮，将声音调大。
- 检查喇叭开关是否处于关闭状态。

啸叫

- 安装环境隔音性能太差或环境噪音太大，应拉开主机与副机的距离或将音量调小。

断音

- 说话者距离麦克风太远，应再靠近一些（小于20CM较理想）。
- 当一方正在说话时，另一方抢话将被抵制。
- 环境噪声太强，可将对应喇叭的音量旋钮调小或要求说话者再靠近麦克风一些。主机可通过关闭抢话方的喇叭开关，解决断音问题。

※ 技术参数

工作电压：DC=12V / 1A
 峰值输出功率：2 X 5W
 频率响应：100Hz-12kHz
 扬声器阻抗：4Ω
 主机重量：580g
 副机重量：220g
 主机外形尺寸：179.7×129.8×56.5mm
 副机外形尺寸：117.8×83.7×38.9mm

※ 基本配置

主机	一台
副机	一台
电源适配器	一只
说明书	一份
背胶贴纸	两片
橡胶条	两条

特别声明

TAKSTAR 得胜 商标，均已注册登记，未经广东得胜电子有限公司正式授权许可，他人（及单位）均不得私自使用。

- ※ 本说明书内容未经广东得胜电子有限公司授权，禁止以任何形式复制、传播、发行、转载。
- ※ 得胜公司保留对本说明书中描述的产品及说明书内容更新和改进的权利，如有更改，恕不另行通知。
- ※ 如有功能上的问题，请留意本公司的文宣咨询或网上查询 www.takstar.com
- ※ 对其中涉及的描述和图像，以包装箱内内容和实物为准。

■ 为了确保您更好地使用本产品，请在使用前，详阅本说明书，了解正确操作方法，以获得理想的使用效果；并请妥善保存好本说明书，以备将来需要。

※ 产品介绍

尊敬的顾客：

您好！

感谢您购买TAKSTAR DA-239窗口对讲机，为了能让您更好的使用TAKSTAR DA-239窗口对讲机，请您先认真阅读此说明书。

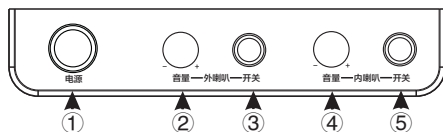
TAKSTAR DA-239窗口对讲机适用于任何需要防盗、防破坏，交谈困难的窗口，如银行、证券、邮局、火车站、交款台、售票处、医院等场所。该系统声音清晰洪亮，语音分辨度高，内外扩音音量均可调节，并设有抗干扰以及去除回音、啸叫的电路，确保真实复制声源。

※ 产品特点

- 应用全自动通话控制，采用双工语音对讲通信技术，自动识别处理语音信号，通话过程不需任何操作。
- 专用消侧音处理芯片，具有自动静噪功能，并能有效改善啸叫。
- 综合应用电声技术经验、选用性能优异的电声器件设计，输出功率可达5W，声音清晰洪亮，语音分辨度高。
- 双鹅颈设计，可自由调整拾音角度。

- 主机设计了独立的内、外静音开关，可根据需要进行静音控制。
- 具有音频信号输入功能，如电脑语音提示等，可对外播音，以供顾客收听。
- 设有立体声插座输出，可输出内外双路声音信号，（配合银行柜员录音），并且录音功能不受电源开关和各功能按钮的控制。
- 分机可以挂在墙壁上或通过强力胶带粘贴在玻璃上。
- 整机造型美观，线条流畅，按钮内部带LED指示灯，使用简单明了，产品设计充分考虑使用环境因素，致力于为用户提高工作效率。

※ 控制面板示意图



- ① 电源开关按钮
- ② 副机（外）喇叭音量调节旋钮
- ③ 副机（外）喇叭控制开关
- ④ 主机（内）喇叭音量调节旋钮
- ⑤ 主机（内）喇叭控制开关

※ 尾部插槽功能示意图



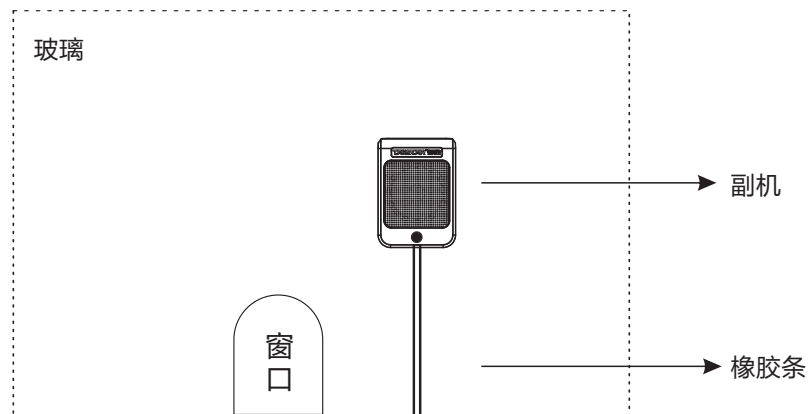
- ① 电源输入(DC=12V / 1A)
- ② 外喇叭：副机连接端口
- ③ 录音输出：内外双路声音信号输出(可供柜员制录音)
- ④ 线路输入：外部线路音源输入

※ 安装使用说明

- 主机放置在工作台上，由工作人员使用。将副机贴在工作台外的玻璃上，由客户使用，副机插头插入主机外喇叭孔。（安装示意图二中①处）
- 将变压器插在220V电源上，DC=12V插头插入主机DC孔内。
- 检查插头与插孔全部接插无误后，打开主机上电源开关，电源指示灯亮。接着分别打开内、外喇叭开关，开关内的指示灯亮。
- 由低到高分别逐步调节主机上音量调节钮，使内、外音量大小适宜。
- 对着工作台上的麦克风讲话，声音由外面的副机扩出；对着副机讲话，声音由工作台内的主机扩出，表示工作正常。

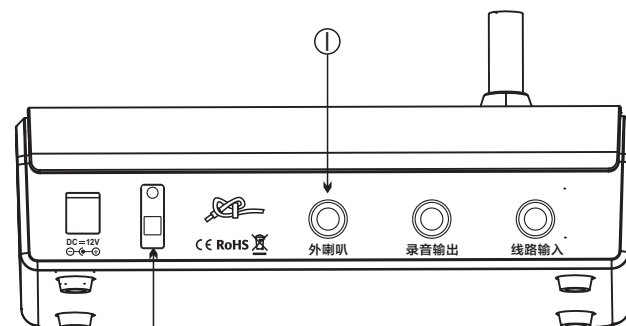
※ 安装示意图

● 安装示意图一



首先保持平面（墙壁、玻璃）的清洁，防止有灰尘，导致背胶贴的脱落。把副机的连接线插头朝下，卡入橡胶条内，在窗口外，选择自己认为合适的位置粘上，副机可选择螺丝钻孔固定在墙上，直接挂上；也可以用配送的背胶贴，贴在玻璃上。

● 安装示意图二



Ⓐ 电源线扣：可固定电源线，防止电源线意外松脱。