

## CONQUER RACE TRUGGY 1:16



## GANTRY Cross-Country Truck 1:16







## Herzlich willkommen bei AMEWI / *Welcome to AMEWI*

AMEWI TRADE GmbH ist ein international tätiges Import- und Großhandelsunternehmen im Bereich RC Modellbau und Spielwaren, mit Sitz in Borchon bei Paderborn. Unsere Produktpalette beinhaltet über 10.000 Artikel. Dazu gehören vor allem ferngesteuerte Auto-, Hubschrauber-, Boots- und Panzermodelle sowie ein reichhaltiges Zubehör und alle erforderlichen Ersatzteile. Unser Vertriebsnetz umfasst europaweit über 700 Fach- und Onlinehändlern.

Die Firma AMEWI Trade GmbH ist ein reines Großhandelsunternehmen. Wir vertreiben unsere Produkte ausschließlich an Einzelhändler. Wenn Sie als Endverbraucher AMEWI-Produkte erwerben, gehen Sie einen Vertrag mit dem Einzelhändler ein. Wenden Sie sich bitte bei Gewährleistungsfällen immer an Ihren Händler.

*The Amewi Trade GmbH is an international import- and wholesale company for R/C models, toys and creative items, located in Borchon near Paderborn, Germany. Our product range includes over 10,000 items. Above all, this includes remote-controlled car, helicopter, boat, and tank models as well as a wide range of accessories and all necessary spare parts. Our sales network includes over 700 specialist dealer and online retailers across Europe.*

*The company AMEWI Trade GmbH is a pure wholesale company. We only sell our products to retailers. When you purchase AMEWI products as an end consumer, you are entering into a contract with the retailer. Please always contact your dealer in warranty cases.*

AMEWI Trade GmbH  
Nikolaus-Otto-Str. 18  
33178 Borchon

Servicezeiten: Dienstag 9:30 – 12:00 Uhr | Donnerstag 14:00 – 16:30 Uhr

Telefon: +49 180 5009821 (Festnetz 14Ct/Min., Mobil max. 42Ct/Min.)

Support: <https://amewi.com>

## HINWEISE ZUR KONFORMITÄT / *DECLARATION OF CONFORMITY*

Dieses Modell wurde nach derzeit aktuellem Stand der Technik gefertigt. Das Produkt erfüllt die Anforderungen der geltenden europäischen und nationalen Richtlinien. Die CE-Konformität wurde nachgewiesen. Die Firma AMEWI Trade GmbH erklärt hiermit, dass dieses Produkt den grundlegenden Anforderungen und den übrigen einschlägigen Bestimmungen der Richtlinie 2014/53/EU (RED) entspricht. Den vollständigen Text der Konformitätserklärung finden Sie unter:

<https://amewi.com/Konformitaetserklaerungen>

Weitere Fragen zum Produkt und zur Konformität richten Sie bitte an:

AMEWI Trade GmbH Nikolaus-Otto-Str. 18, 33178 Borcheln oder über die Website <https://amewi.com>.

*This product has been manufactured according to actual technical standards. The product is matching the requirements of the existing European and national guidelines. The Declaration of Conformity has been proofed. AMEWI Trade GmbH declares that this product is matching the basic requirements and remaining regulations of the guideline 2014/53/EU {RED}. The declarations and documents are stored at the manufacturer and can be requested and applied there. <https://amewi.com/Konformitaetserklaerungen> For additional questions to the product and conformity please contact:*

*Amewi Trade GmbH Nikolaus-Otto-Str. 18, 33178 Borcheln Germany or website <https://amewi.com>.*



## SICHERHEITS- UND GEFAHRENHINWEISE / *SECURITY AND HAZARD WARNINGS*

Bei Schäden, die durch Nichtbeachten dieser Bedienungsanleitung verursacht werden, erlischt der Anspruch auf Gewährleistung. Für Folgeschäden übernehmen wir keine Haftung! Bei Sach- oder Personenschäden, die durch unsachgemäße Handhabung oder Nichtbeachten der Sicherheitshinweise verursacht werden, übernehmen wir keine Haftung!

Aus Sicherheits- und Zulassungsgründen (CE) ist das eigenmächtige Umbauen und/oder Verändern des Gerätes nicht gestattet. Zerlegen Sie das Modell nicht.

Achtung Kleinteile. Erstickungs- oder Verletzungsgefahr durch Kleinteile.

Das Produkt ist kein Spielzeug und nicht für Personen unter 14 Jahren geeignet.

Das Produkt darf nicht feucht oder nass werden.



*For damage, caused by disregarding of the manual, warranty expires.*

*We are not liable for secondary failures, material, or personal damage, caused by in proper usage or disregarding the security notices.*

*Based on security and registration {CE} reasons, it is forbidden to modify the product personally. Do not disassemble the product.*

*Small parts. Danger of suffocation or risk of injury caused by small parts.*

*Suitable for people aged 14+!*

*The product is not allowed to get moist or wet. The product is only allowed to be used on flat and clean surfaces. Even a drop down from a small height can cause damage to the product.*

## HINWEISE ZU BATTERIEN & ENTSORGUNG / BATTERY NOTICE & DISPOSAL

Batterien / Akkus gehören nicht in Kinderhände.

Ein Wechsel der Batterien oder Akkus ist nur durch einen Erwachsenen durchzuführen. Niemals Akkus mit Trockenbatterien mischen. Niemals volle mit halbleeren Akkus/Batterien mischen. Niemals Akkus verschiedener Kapazitäten mischen. Versuchen Sie niemals Trockenbatterien zu laden. Achten Sie auf die korrekte Polarität. Defekte Akkus/Batterien müssen ordnungsgemäß (Sondermüll) entsorgt werden. Den Ladevorgang niemals unbeaufsichtigt durchführen. Bei Fragen zur Ladezeit lesen Sie die Bedienungsanleitung oder wenden Sie sich an den Hersteller.

Lesen Sie die Sicherheitshinweise und Warnungen, bevor Sie den Lilon-Akku verwenden oder aufladen. Stoppen Sie die Verwendung oder den Ladevorgang sofort, wenn er ausläuft, eine Temperatur von über 70° C aufweist oder sonst etwas Ungewöhnliches auftritt.

Verwenden Sie nur ein qualifiziertes und spezifisches Li-Po/Lilon-Ladegerät. Laden Sie den Akku niemals unbeaufsichtigt. Laden Sie den Akku nicht auf, wenn der Ladevorgang 4,2 V / Zelle überschreitet. Laden Sie den Akku nicht mit einem Ladestrom über 2C. Bitte überprüfen Sie und stellen Sie sicher, dass Sie ein qualifiziertes Ladegerät verwenden. Ein nicht qualifiziertes Ladegerät kann einen Brand verursachen.

Entladen Sie den Akku nicht mit einem Strom, der den maximalen Entladestrom überschreitet. Andernfalls führt dies zu einer Überhitzung des Akkus. Dies kann zu einem Platzen, zu einem Brand oder einer Explosion führen.

Den Akku niemals zerlegen, durchstoßen, stoßen, fallen lassen, kurzschließen und / oder ins Feuer werfen. Unsachgemäße Verwendung wie Kurzschluss oder Überladung kann zu Explosionen oder zu einem Brand führen. Bewahren Sie den Akku an einem sicheren Ort auf, den Säuglinge oder Kinder nicht erreichen können.

Das oben beschriebene weist auf die Gefahr der Verwendung des Akkus hin. Der Benutzer übernimmt die volle Verantwortung für das Ergebnis der Verwendung des Akkus.



*Attention! Battery do not belong in the hands of children. A change of the battery must be done by an adult person. Never mix rechargeable batteries with non-rechargeable batteries. Never mix fully charged batteries with almost empty batteries. Never mix batteries of different capacities. Never try to charge dry batteries. Take care of the correct polarity. Defective batteries belong to special waste. Never leave a charging battery unattended. For questions about the charging time please read the manual or ask the manufacturer.*

*Read the safety instructions and warnings before using or charging the Lilon battery.*

*Stop using or charging it immediately if it leaks, has a temperature above 70° C or anything else unusual occurs.*

*Use only a qualified and specific Li-Po/Lilon charger. Never charge the battery unattended. Do not charge the battery if the charge exceeds 4.2 V / cell. Do not charge the battery with a charging current above 2C. Please check and ensure that you are using a qualified charger. An unqualified charger may cause a fire.*

*Do not discharge the battery with a current exceeding the maximum discharge current. Otherwise, this will cause the battery to overheat. This may result in bursting, fire or explosion.*

*Never disassemble, puncture, knock, drop, short circuit and/or throw the battery into a fire.*

*Improper use such as short-circuiting, or overcharging may result in explosion or fire.*

*Keep the battery in a safe place that babies or children cannot reach.*

*The above indicates the danger of using the battery. The user assumes full responsibility for the outcome of using the battery.*

## ENTSORGUNGSHINWEISE / DISPOSAL

Die Firma AMEWI Trade GmbH ist unter der WEEE Reg. Nr. DE93834722 sowie der Batt-Reg.-Nr. DE 77735153 bei der Stiftung EAR angemeldet und recycelt alle gebrauchten elektronischen Bauteile ordnungsgemäß. Elektrische und elektronische Geräte dürfen nicht in den Hausmüll. Entsorgen Sie das Produkt am Ende seiner Lebensdauer gemäß den geltenden gesetzlichen Vorschriften. Sie als Endverbraucher sind gesetzlich (Batterieverordnung) zur Rückgabe aller gebrauchter Batterien und Akkus verpflichtet, eine Entsorgung über den Hausmüll ist untersagt!

Schadstoffhaltige Batterien/Akkus sind mit nebenstehenden Symbolen gekennzeichnet, die auf das Verbot der Entsorgung über den Hausmüll hinweisen. Die zusätzlichen Bezeichnungen für das ausschlaggebende Schwermetall sind Cd= Cadmium, Hg=Quecksilber, Pb=Blei (Die Bezeichnungen stehen auf Batterien/Akkus z.B. unter dem links abgebildeten Mülltonnen-Symbol).



*AMEWI is registered below the WEEE Reg. Nr. DE93834722 at the foundation EAR and recycles all used electronic parts properly. Electric and electronical products are not allowed to put in household garbage. Please dispose the product at the end of the lifetime according to the actual laws. You as a customer are responsible by law for the return of all used batteries, a disposal over the household garbage is forbidden!*

*Batteries containing hazardous substances are marked with the alongside symbols, which point to the prohibition of disposal in household garbage.*

*Additional notations for the critical heavy metal are Cd=Cadmium, Hg=Quicksilver, Pb=lead {Label is placed on the batteries, for example below the bottom left trash symbols}.*



Durch die RoHS Kennzeichnung bestätigt der Hersteller, dass alle Grenzwerte der der Herstellung beachtet wurden.

*Based on RoHS labelling the manufacturer confirms, that all limit values were taken care of at the time of manufacturing.*

Mit dem Recyclingsymbol gekennzeichnete Batterien können Sie in jedem Altbatterien-Sammelbehälter (bei den meisten Supermärkten an der Kasse) entsorgen. Sie dürfen nicht in den Rest- bzw. Hausmüll.



*Batteries labelled with the recycling symbol can be put into used battery collecting tank.*

*{Most supermarkets have}*

*They are not allowed to be put into local household garbage.*



Die Firma Amewi Trade GmbH beteiligt sich am Dualen System für Verkaufsverpackungen über die Firma Landbell AG. Die verwendeten Verpackungen werden von Partner-Unternehmen (Entsorgern) bei den privaten Endverbrauchern (Haushalten, Gelber Sack, Gelbe Tonne) abgeholt, sortiert und ordnungsgemäß verwertet. Die Teilnahme an einem Dualen System trägt zur CO<sub>2</sub>-Einsparung teil.

*AMEWI Trade GmbH is involved in the dual system for boxing over the company Landbell AG.*

*All used boxes are collected from partner companies {waste disposal contractor} at private customers {local household}, sorted and properly utilized. The involvement in a Dual Systems helps to save CO<sub>2</sub> Emissions.*

## VIELEN DANK / THANK YOU

Vielen Dank für den Kauf des Amewi Mercedes-Benz Lizenz Hydraulik Muldenkippers. Bitte lesen Sie die Bedienungsanleitung aufmerksam durch und bewahren Sie sie für spätere Fragen auf.

Thank you for purchasing the Amewi Mercedes-Benz license hydraulic dump Truck. Please read the instruction manual carefully and keep it for future reference.



## WARNUNG / WARNING

- Dieses ferngesteuerte Modell ist kein Spielzeug. Er besteht aus vielen Kleinteilen und ist nicht geeignet für Kinder unter 14 Jahren.
- Für die Fernsteuerung werden 4x AA Batterien benötigt (nicht im Lieferumfang) für das Fahrzeug wird ein 2S 7,4V LiPo Akku verwendet (im Lieferumfang enthalten).
- Halten Sie stets Ihre Finger von den Antriebsteilen und sonstigen beweglichen Teilen fern, um Verletzungen zu vermeiden.
- Der Motor des Modells wird sehr heiß. Um Brandverletzungen zu vermeiden, lassen Sie den Motor nach der Nutzung 10-15 Minuten abkühlen bevor Sie ihn anfassen.
- Bitte verwenden Sie nur das mitgelieferte Ladegerät oder spezielle Modellbau Multifunktions-Ladegeräte, um den Akku nicht zu beschädigen.
- Schauen Sie nicht direkt in die LED-Leuchten.
- This remote-controlled model is not a toy. It consists of many small parts and is not suitable for children under 14 years.
- 4x AA batteries are required for the remote control (not included) a 2S 7,4V LiPo battery or a 7,2V NiMH Pack is used for the car (included).
- Always keep your fingers away from the drive parts and other moving parts to avoid injury.
- The model's motor gets very hot. To avoid burn injuries, allow the motor to cool for 10-15 minutes after use before touching it.
- Please use only the supplied charger or special multi-function model chargers to avoid damaging the battery.
- Do not look directly into the LED lights.



## ÜBER UNANGEMESSENE VERWENDUNG DES PRODUKTS ON INAPPROPRIATE USE OF THE PRODUCT

Bitte demontieren oder ändern Sie das Modell nicht in irgendeiner Form. Bitte verwenden Sie dieses Produkt nicht unsachgemäß oder illegal und betreiben Sie es nicht auf eine Weise, die andere oder sich selbst in Gefahr bringen könnte.

Please do not disassemble or modify the model in any way.

Please do not use this product improperly or illegally and do not operate it in a manner that could endanger others or yourself.



## WICHTIGE HINWEISE / *IMPORTANT NOTICE*

Hinweis: Dieses Produkt wird gemäß strengen Leistungsrichtlinien hergestellt und entspricht den Sicherheitsstandards und -anforderungen. Dieses Produkt ist nicht für Kinder unter 14 Jahren geeignet. Der Hersteller haftet nicht für Verletzungen oder Unfälle, die durch die Verwendung abnormaler Teile, übermäßige Abnutzung, unsachgemäße Montage oder Bedienung verursacht werden. Bitte betreiben Sie dieses Produkt sicher und verantwortungsbewusst.

Note: This product is manufactured according to strict performance guidelines and complies with safety standards and requirements. This product is not suitable for children under 14 years of age. The manufacturer is not liable for any injury or accident caused using abnormal parts, excessive wear and tear, improper assembly, or operation. Please operate this product safely and responsibly.



## VORSICHTSMASSNAHMEN / *PRECAUTIONS*

Bitte lesen Sie die folgenden Sicherheitsinformationen bevor Sie das Modell benutzen.

- Bitte nutzen Sie das Modell nicht in einer Umgebung, die Sie nicht einsehen können.
- Signalstörungen können das Modell außer Kontrolle geraten lassen. Bitte nutzen Sie das Modell nicht an folgenden Plätzen:

Please read the following safety information before using the model.


- Please do not use the model in an environment that you cannot see.
- Signal interference can cause the model to go out of control. Please do not use the model in the following places:



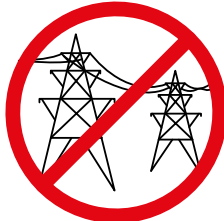
In der Nähe eines Funkturms, Mobilfunkmasten oder anderen Orten mit aktiven Funkwellen.  
*Near a radio tower, mobile phone masts or other places with active radio waves.*



In der Nähe von Menschenmengen oder an öffentlichen Plätzen.  
*Near crowds or in public places.*



In der Nähe von Flüssen, Teichen oder Seen.  
*Near rivers, ponds or lakes.*



In der Nähe von Strommasten oder anderen Sendemasten.  
*Near electricity pylons or other transmission towers.*



- Bitte bedienen Sie das Modell nicht, wenn Sie müde sind oder sich unwohl fühlen, Alkohol getrunken oder Drogen konsumiert haben dies kann zu Verletzungen bei Ihnen oder anderen führen.
  - Um Verbrennungen zu vermeiden, fassen Sie Antriebsteile und Motoren niemals während oder direkt nach der Nutzung an, da sie sehr heiß sein können.
  - Falsche Bedienung des Senders kann zu Verletzungen bei Ihnen oder anderen führen. Machen Sie sich unbedingt mit der Bedienung vertraut, bevor Sie das Modell benutzen.
  - Prüfen Sie das Modell und die Fernsteuerung vor der Nutzung. Prüfen Sie Schrauben auf ihren festen Sitz.
  - Wenn Sie mit der Nutzung fertig sind, schalten Sie unbedingt immer zuerst das Modell aus und dann die Fernbedienung. Ansonsten kann es sein, dass das Modell außer Kontrolle gerät.
  - Wenn das Modell außerhalb der Reichweite kommt, kann es außer Kontrolle geraten. Bitte bleiben Sie mit dem Sender stets in der Nähe des Modells.
- 
- Please do not operate the model if you are tired or unwell, have drunk alcohol or taken drugs - this may cause injury to yourself or others.
  - To avoid burns, never touch drive parts and motors during or immediately after use as they can be very hot.
  - Incorrect operation of the transmitter can cause injury to you or others. Be sure to familiarize yourself with the operation before using the model.
  - Check the model and the remote control before use. Check screws to make sure they are tight.
  - When you have finished using the model, always switch off the model first and then the remote control. Otherwise, the model may get out of control.

### ANGABEN ZUR MAXIMALEN SENDELEISTUNG / *MAXIMUM TRANSMITTING POWER DATA*

Betriebsfrequenz	2405 - 2475 MHz	Operation Frequency
Maximale Funkfrequenzstärke: Maximale Spitzenleistung:	-6,96dBm	Maximum Radio Frequency power: Maximum peak power:

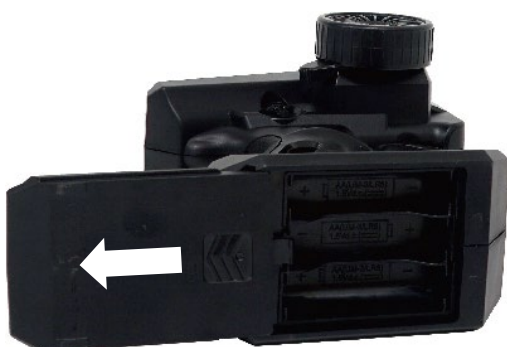
## DIE FERNSTEUERUNG / REMOTE CONTROL



1. Ein / Ausschalter
2. Lenkrad
3. Gashebel
4. Trimmung Gas
5. Status LED
6. Lenktrimmung
7. Max. Geschwindigkeit (30% - 100%)
8. Lenkung Umkehr
9. Keine Funktion
10. Keine Funktion

1. Power Button
2. Steering Wheel
3. Throttle Trigger
4. Throttle Trim
5. Status LED
6. Steering Trim
7. Max. Speed (30% - 100%)
8. Steering Reverse
9. No Function
10. No Function

## BATTERIEN EINLEGEN / INSERT BATTERIES



Legen Sie drei AA Batterien in den Sender ein. Achten Sie auf die Polarität. Wenn Sie die Fernsteuerung über einen längeren Zeitraum nicht benutzen, entnehmen Sie die Batterien, um ein Auslaufen zu verhindern.

Insert three AA batteries into the transmitter. Pay attention to the polarity. If you do not use the remote control for a longer period, remove the batteries to prevent leakage.

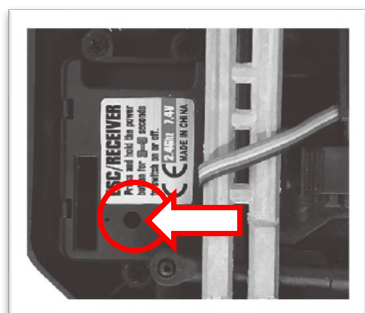
## BEDIENUNG / OPERATION

### FERNSTEUERUNG UND FAHRZEUG EINSCHALTEN / SWITCH ON TRANSMITTER AND CAR



Schieben Sie den Schalter auf „ON“, um die Fernsteuerung einzuschalten.

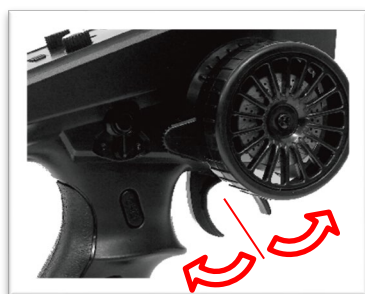
Slide the switch to the “ON” position to switch on the remote control.



Halten Sie die Taste am ESC für 2-3 Sekunden gedrückt, um ihn einzuschalten.

Press and hold the button on the ESC for 2-3 seconds to switch it on.

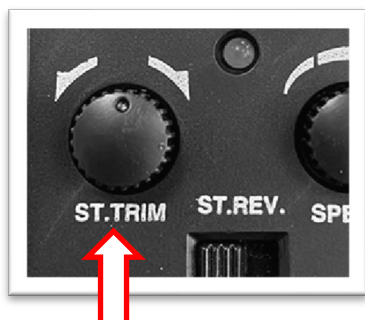
### GASHEBEL TEST / CHECK THE THROTTLE



Wenn Sie den Gashebel ziehen, beschleunigt das Fahrzeug vorwärts. Wenn Sie den Gashebel nach vorne drücken, bremst das Fahrzeug. Wenn Sie den Gashebel loslassen und erneut nach vorne drücken, fährt das Fahrzeug rückwärts.

When you pull the throttle trigger, your car accelerates forward. When you push the throttle trigger, the car brakes. When you release the trigger then push again, the car drives backward.

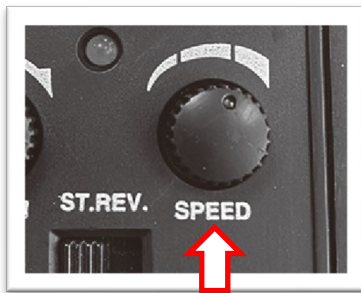
### LENKTRIMMUNG / STEERING TRIM



Wenn das Fahrzeug nicht geradeaus fährt, können Sie die Radstellung mit „ST.TRIM“ korrigieren. Drehen Sie den Poti, um die Räder geradezustellen.

If the vehicle does not drive straight, you can correct the wheel position with "ST.TRIM". Turn the potentiometer to straighten the wheels.

## MAX. GESCHWINDIGKEIT / MAX SPEED



Über den "SPEED" Drehpoti lässt sich die maximale Geschwindigkeit einstellen. Drehen Sie den Regler nach links, das Fahrzeug fährt ca. 30-40% der maximalen Geschwindigkeit. Drehen Sie den Regler nach rechts, liegt die maximale Geschwindigkeit bei 100%.

The maximum speed can be set via the "SPEED" potentiometer. Turn the knob to the left, the vehicle travels approx. 30-40% of the maximum speed. Turn the knob to the right, the maximum speed is 100%.

## SERVO DREHRICHTUNG / SERVO DIRECTION



Wenn Sie das Lenkrad nach links drehen und das Fahrzeug nach rechts lenkt, können Sie den „ST.REV.“ Schalter umschalten, um die Drehrichtung des Servos umzukehren.

If you turn the steering wheel to the left and the vehicle steers to the right, you can toggle the "ST.REV.:" switch to reverse the direction of rotation of the servo.

## FAHRZEUG UND FERNSTEUERUNG AUSSCHALTEN / SWITCH OF CAR AND TRANSMITTER

Wenn Sie mit der Nutzung des Fahrzeuges fertig sind, schalten Sie unbedingt zuerst das Fahrzeug und anschließend die Fernsteuerung aus. Drücken Sie dazu am ESC die Taste für 2-3 Sekunden. Schieben Sie dann den Schalter an der Fernsteuerung auf „OFF“. Trennen Sie den Akku unbedingt vom Regler, wenn Sie das Fahrzeug nicht benutzen.

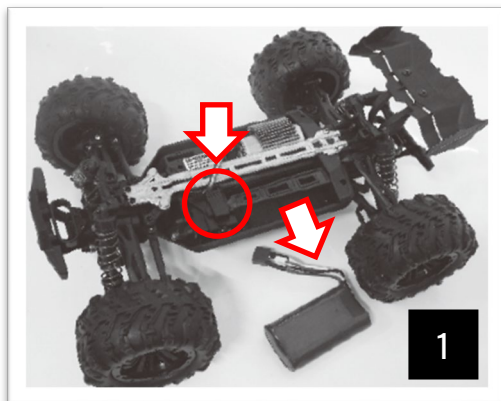
When you are finished using the vehicle, be sure to turn off the vehicle first and then the remote control. To do this, press the button on the ESC for 2-3 seconds. Then slide the switch on the remote control to "OFF". Be sure to disconnect the battery from the ESC when not using the vehicle.

## WARTUNG / MAINTENANCE

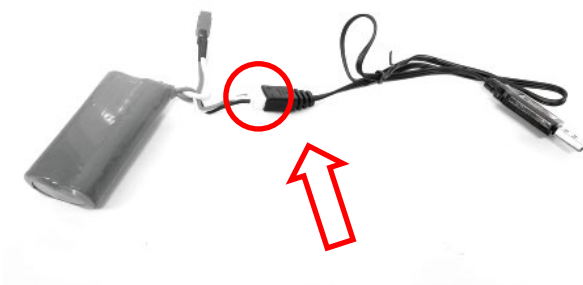
- Überprüfen Sie das Fahrzeug vor jeder Fahrt auf lose Schrauben, insbesondere die Motorbefestigungsschrauben. Ziehen Sie sie bei Bedarf fest.
- Alle Schrauben, die direkt in Metall eingeschraubt sind, sollten mit Schraubensicherungslack gesichert werden. Dadurch wird verhindert, dass sich Schrauben während der Fahrt lösen. Schrauben die in Kunststoff oder Verbundmaterial geschraubt sind, müssen nicht gesichert werden.
- Überprüfen vor jeder Fahrt die Senderbatterien.
- Im Laufe der Zeit sammeln sich auf dem Chassis eine Menge an Schmutz und Ablagerungen an. Diese sollten mit einer weichen Bürste und Druckluft entfernt werden.
- Überprüfen Sie die Aufhängung und das Lenksystem, um sicherzustellen, dass beides reibungslos funktioniert.

- Überprüfen Sie die Elektronik auf Schäden. Dazu gehören das Lenkservo, der Regler/Empfänger, der Motor und die Verkabelung.
- Prüfen Sie regelmäßig die Verklebung zwischen Reifen und Felgen. Wenn Sie eine Reifenablösung feststellen, kleben Sie den Reifen mit einem hochwertigen Reifenkleber neu auf die Felge.
- Before each journey, check the vehicle for loose screws, especially the engine mounting screws. Tighten them if necessary.
- All screws that are screwed directly into metal should be secured with thread locker. This will prevent screws from coming loose while driving. Screws that are screwed into plastic or composite material do not need to be secured.
- Check the transmitter batteries before each ride.
- Over time, a lot of dirt will accumulate on the chassis. These should be removed with a soft brush and compressed air.
- Check the suspension and steering system to make sure both are working smoothly.
- Check the electronics for signs of damage. This includes the steering servo, esc/receiver, motor, and wiring.
- Periodically check the bonding between the tires and rims. If you notice any tire separation, re-glue the tire to the rim using a high-quality tire adhesive.

## AKKU LADEN / CHARGING BATTERY



- Bitte nehmen Sie den Akku aus dem Fahrzeug, bevor Sie ihn aufladen.
- Drücken Sie dazu in auf dem Bild 1 eingekreiste Lasche nach unten. Nehmen Sie die Akkuabdeckung ab und nehmen Sie den Akku heraus.
- Kinder dürfen den Akku NICHT ohne Aufsicht von Erwachsenen aufladen.
- Das Aufladen muss in einem sicheren und geräumigen Bereich erfolgen, der vor Hitze und Feuchtigkeit geschützt ist.
- Laden Sie den Akku niemals unbeaufsichtigt oder über Nacht.
- Please remove the battery from the vehicle before charging it.
- To do this, press down on the tab circled in Fig. 1. Remove the battery cover and take out the battery.
- Children must NOT charge the battery without adult supervision.
- Charging must be done in a safe and spacious area that is protected from heat and moisture.
- Never charge the battery unattended or overnight.



An eine USB-Buchse am PC oder Smartphone LadeNetzteil anschließen.

Connect to a USB socket on the PC or smartphone charger.



- Verbinden Sie den Akku mit dem weißen Balance Stecker mit der Buchse am USB-Ladekabel. Schließen Sie dann den USB-Stecker an einer USB-Buchse am PC oder einem Smartphone LadeNetzteil (5V 2A) an.
- Die Ladezeit liegt bei am PC bei ca. 3,5 – 4 Stunden, an einem USB-Netzteil (5V 2A) ca. 2,5 – 3 Stunden.
- Während des Ladevorgangs leuchtet die rote LED am USB-Stecker dauerhaft und die grüne LED blinkt. Sobald der Ladevorgang abgeschlossen ist, leuchtet die grüne LED dauerhaft und die rote LED ist aus.
- Connect the battery with the white balance plug to the socket on the USB charging cable. Then connect the USB plug to a USB socket on the PC or a smartphone charger (5V 2A).
- Charging time is about 3.5 - 4 hours on a PC, and about 2.5 - 3 hours on a USB power supply (5V 2A).
- During the charging process, the red LED on the USB plug is permanently lit, and the green LED is glowing. Once charging is complete, the green LED will be on continuously and the red LED will be off.

## VORSICHTSMASSNAHMEN FÜR DEN AKKU / CAUTIONS FOR THE BATTERY

- Bitte laden Sie den Akku vor jedem Gebrauch vollständig auf.
- Sobald Sie merken, dass das Fahrzeug langsamer wird, sollte das Fahrzeug schnellstmöglich angehalten werden, um den Akku zu laden. Lassen Sie den Akku vor dem Laden vollständig abkühlen.
- Wenn Sie das Fahrzeug über einen längeren Zeitraum nicht nutzen, empfehlen wir den Akku auf ca. 50% zu laden. Laden Sie dazu nur ca. die halbe Ladezeit (1,5-2 Stunden am PC und 1-1,5 Stunden Smartphone-Netzteil mit 2A).
- Please fully charge the battery before each use.
- - As soon as you notice that the vehicle slows down, the vehicle should be stopped as quickly as possible to charge the battery. Allow the battery to cool down before charging.
- - If you do not use the vehicle for a longer period, we recommend charging the battery to approx. 50%. To do this, only charge for approx. half the charging time (1.5-2 hours on the PC and 1-1.5 hours smartphone power supply with 2A).

## FEHLERBESEITIGUNG

### A. Wenn das Fahrzeug nicht funktioniert:

- 1) Stellen Sie sicher, dass Fernsteuerung und Fahrzeug eingeschaltet sind die Batterien in der Fernsteuerung neu sind und der Fahrzeug-Akku geladen ist.
- 2) Prüfen Sie, ob Teile/Kabel/Stecker beschädigt sind. Reparieren oder ersetzen Sie sie, falls erforderlich.
- 3) Der Fahrzeug-Akku ist leer. Laden Sie ihn auf.

### B. Wenn das Fahrzeug langsam fährt:

- 1) Der Fahrzeug-Akku ist leer. Laden Sie ihn auf.
- 2) Prüfen Sie, ob die Zahnräder verschmutzt oder abgenutzt sind. Reinigen bzw. ersetzen Sie sie.
- 3) Überprüfen Sie, ob das Zahnflankenspiel zwischen Motorritzel und Hauptzahnrad richtig eingestellt ist. (Eine Papierdicke ist optimal)
- 4) Prüfen Sie ob evtl. bewegliche Teile blockiert werden.

### C. Wenn Gas/Bremse funktioniert, die Lenkung aber nicht:

- 1) Prüfen Sie, ob das Servo klemmt.
- 2) Prüfen Sie, ob das Servogestänge locker ist oder ob das Servo defekt ist. Wenn möglich reparieren oder ersetzen.

### D. Wenn das Fahrzeug lenkt, aber kein Gas annimmt:

- 1) Prüfen Sie den gesamten Antriebsstrang auf Beschädigungen.
- 2) Überprüfen Sie die Batterien in der Fernsteuerung und den Fahrzeug Akku.
- 3) Überprüfen Sie den Motor. Ggf. ersetzen Sie ihn.

### E. Wenn das Fahrzeug lauter ist als normal:

- 1) Prüfen Sie das Flankenspiel zwischen Motorritzel und Hauptzahnrad (Eine Papierdicke ist optimal).
- 2) Prüfen Sie, ob die Zahnräder verschmutzt oder abgenutzt sind.
- 3) Prüfen Sie ob Teile des Antriebstranges beschädigt sind.

### F. Wenn das Fahrzeug nicht in beide Richtungen gleich weit einlenkt.

- 1) Falls sich die Räder nicht mittels des Trimmreglers zentrieren lassen, können Sie die Neutralstellung auch manuell vornehmen. Lösen Sie dazu das Servohorn und befestigen Sie es so, dass die Räder geradestehen.

### G. Wenn sich der Akku nicht laden lässt:

- 1) Wenn der Akku zu tief entladen ist, weil er zu lange genutzt wurde oder weil vergessen wurde ihn vom Regler zu trennen, tauschen Sie ihn aus.
- 2) Wenn der Akku oder das Ladegerät beschädigt sind, tauschen Sie sie aus.

## *TROUBLESHOOTING*

### **A. If the vehicle does not work:**

- 1) Make sure the remote control and vehicle are switched on, the batteries in the remote control are new and the vehicle battery is charged.
- 2) Check if any parts/cables/plugs are damaged. Repair or replace them if necessary.
- 3) The vehicle battery is empty. Charge it.

### **B. If the vehicle is driving slowly:**

- 1) The vehicle battery is empty. Charge it.
- 2) Check if the gears are dirty or worn. Clean or replace them.
- 3) Check if the backlash between the motor pinion and the main gear is set correctly. (A paper thickness is optimal)
- 4) Check whether any moving parts are blocked.

### **C. If throttle/brake works but steering does not:**

- 1) Check if the servo is stuck.
- 2) Check if the servo linkage is loose or if the servo is defective. If possible, repair or replace.

### **D. If the vehicle steers but does not accept throttle:**

- 1) Check the entire driveline for damage.
- 2) Check the batteries in the remote control and the vehicle battery.
- 3) Check the motor. Replace if necessary.

### **E. If the vehicle is louder than normal**

- 1) Check the backlash between the motor pinion and the main gear (One paper thickness is optimal).
- 2) Check if the gears are dirty or worn.
- 3) Check if any parts of the drive train are damaged.

### **F. If the vehicle does not turn in both directions equally.**

- 1) If the wheels cannot be centred using the trim control, you can also adjust the neutral position manually. To do this, loosen the servo horn and fix it so that the wheels are straight.

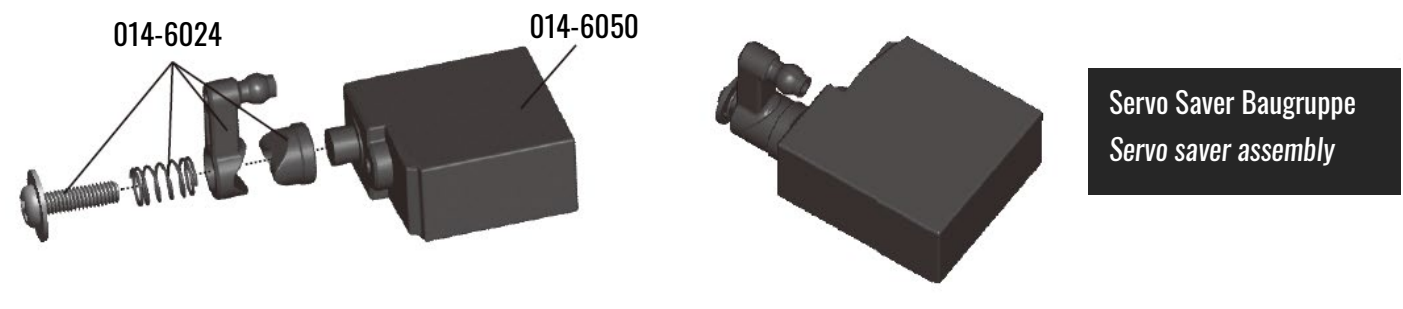
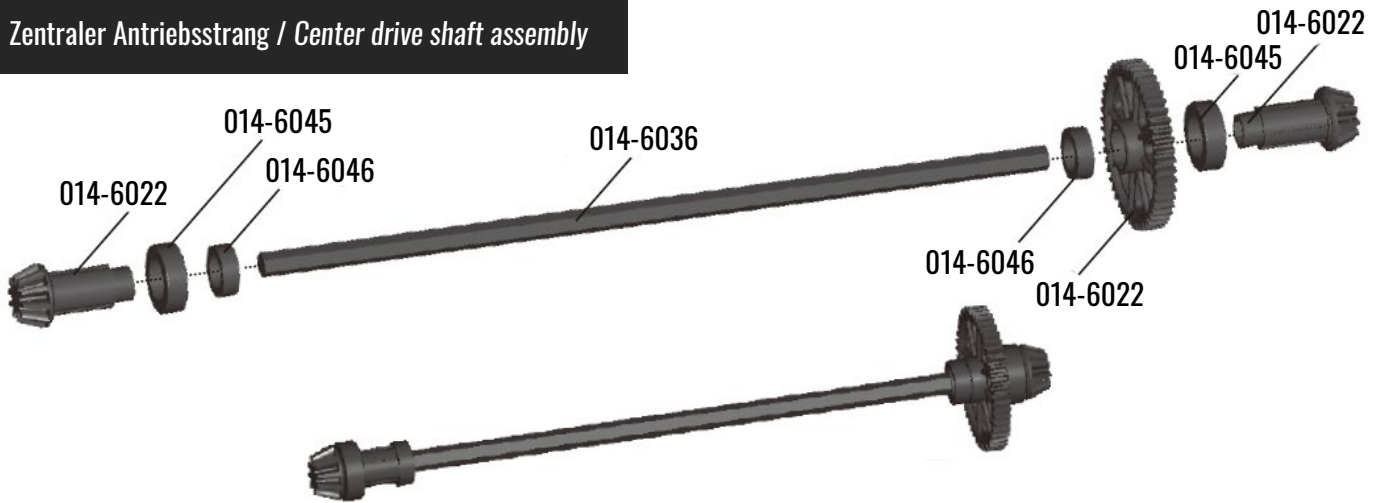
### **G. If the battery cannot be charged**

- 1) If the battery is too deeply discharged because it has been used too long or because you forgot to disconnect it from the controller, replace it.
- 2) If the battery or the charger are damaged, replace them.

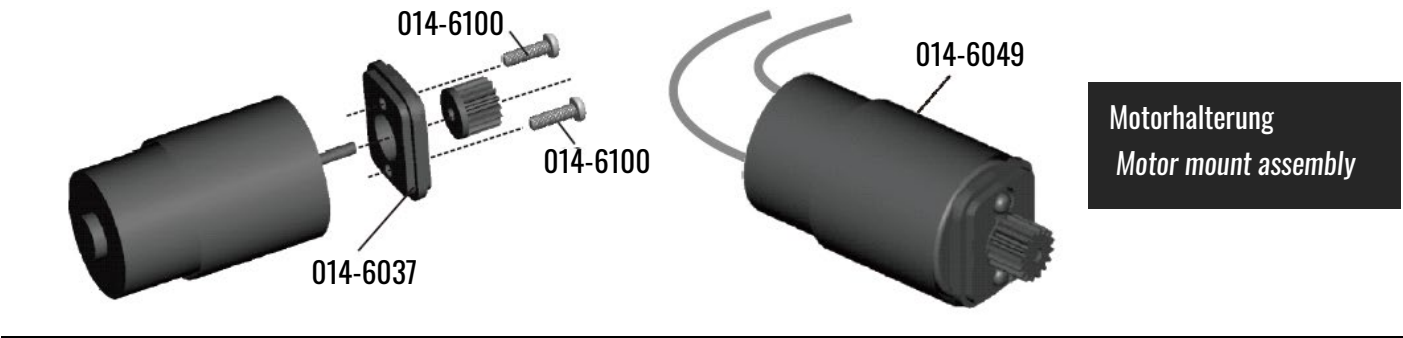


# MONTAGE / INSTALLATION

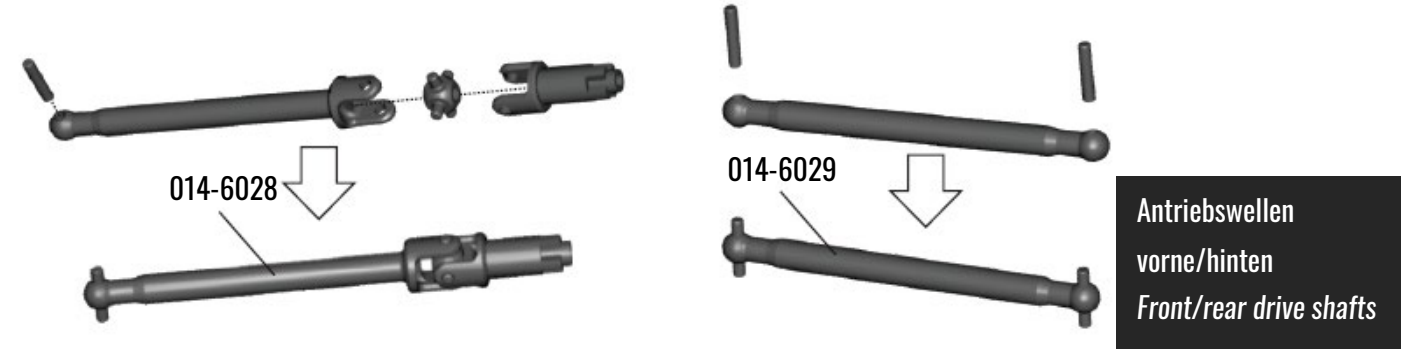
## Zentraler Antriebsstrang / Center drive shaft assembly



Servo Saver Baugruppe  
Servo saver assembly

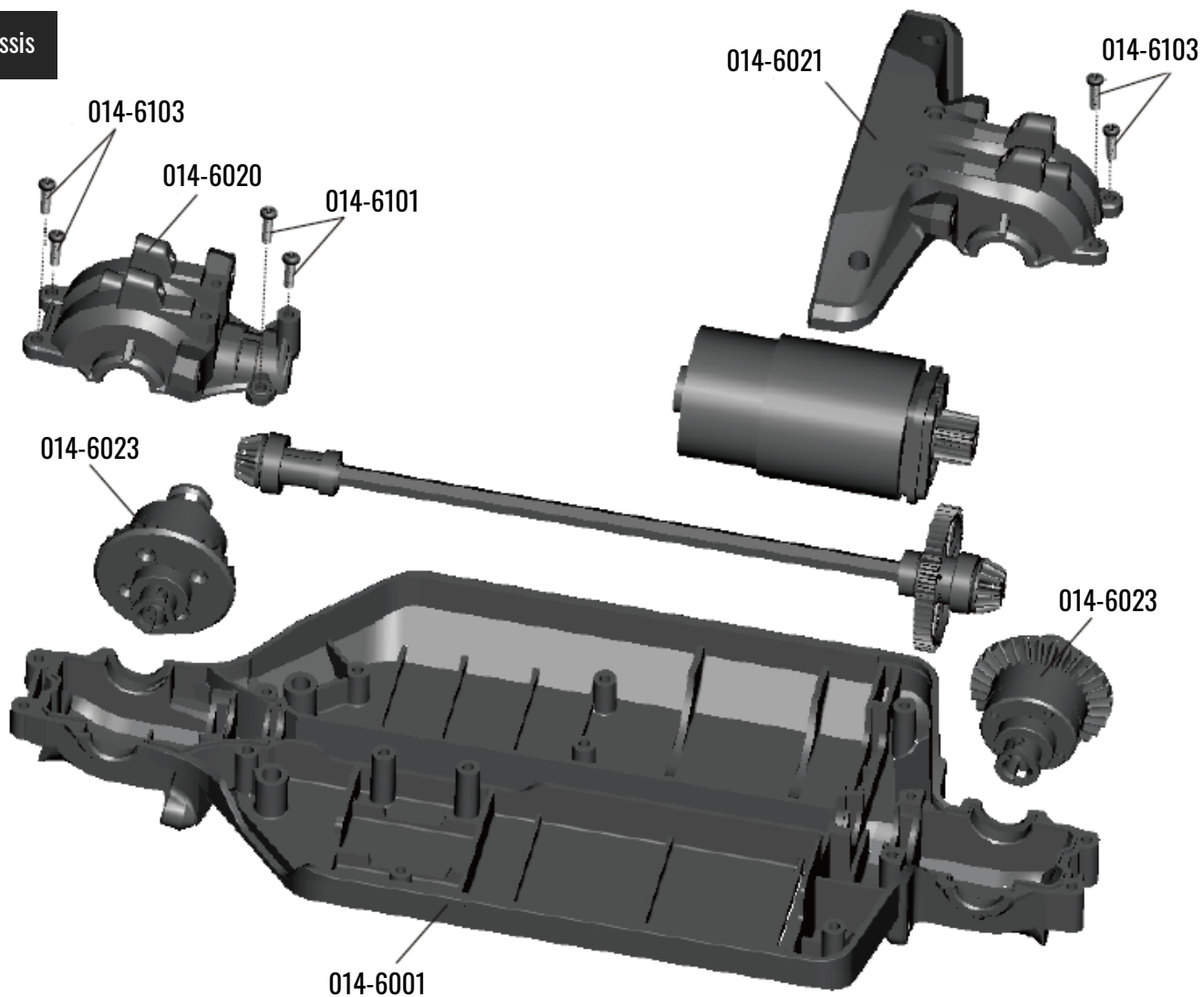


Motorhalterung  
Motor mount assembly

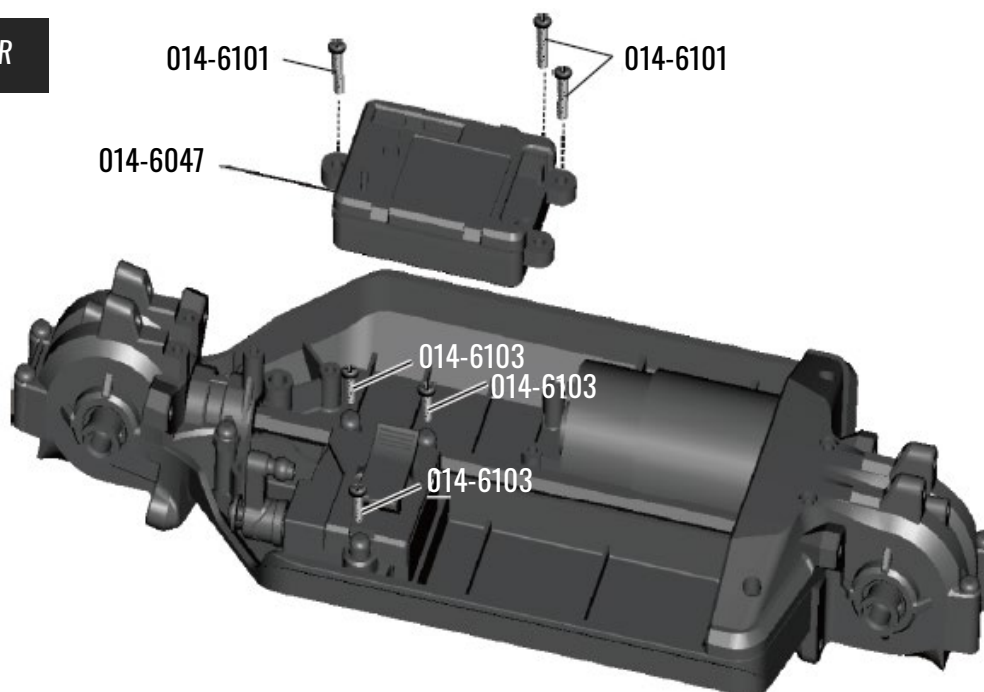


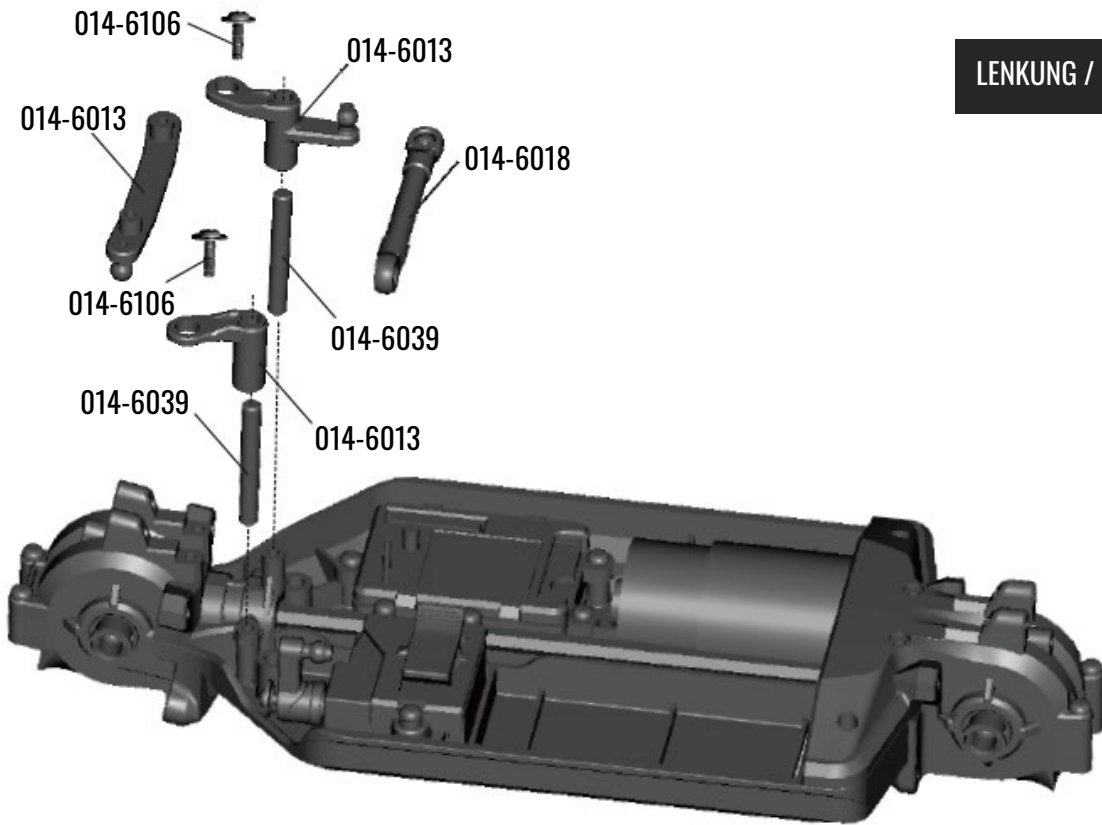
Antriebswellen  
vorne/hinten  
Front/rear drive shafts

**Chassis**

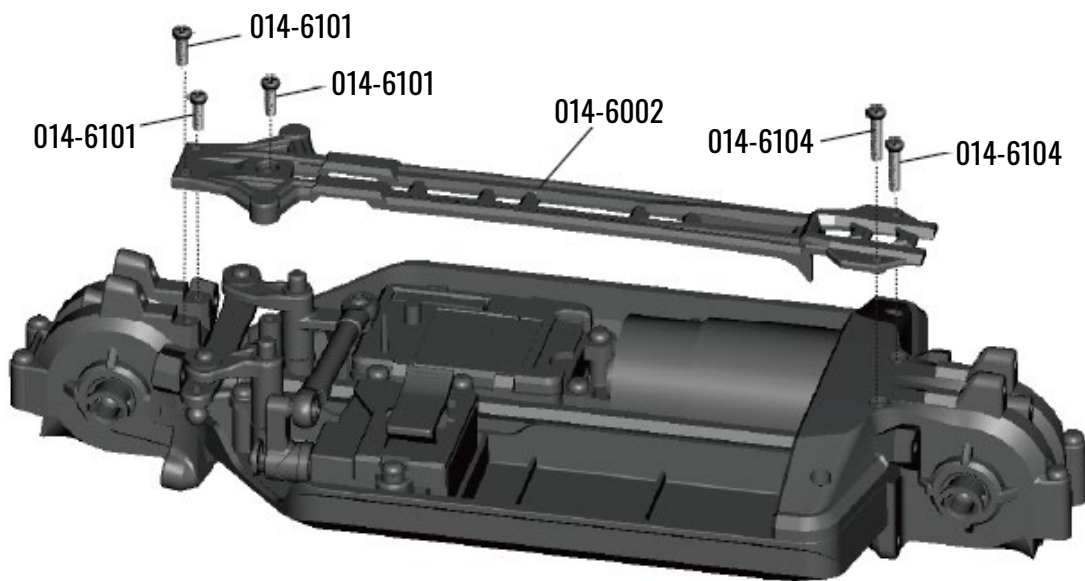


**ESC/EMPFÄNGER / ESC/RECEIVER**

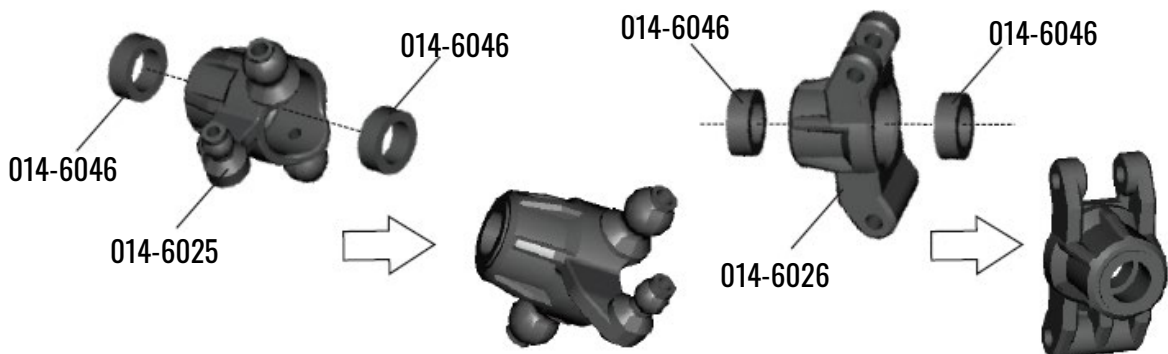




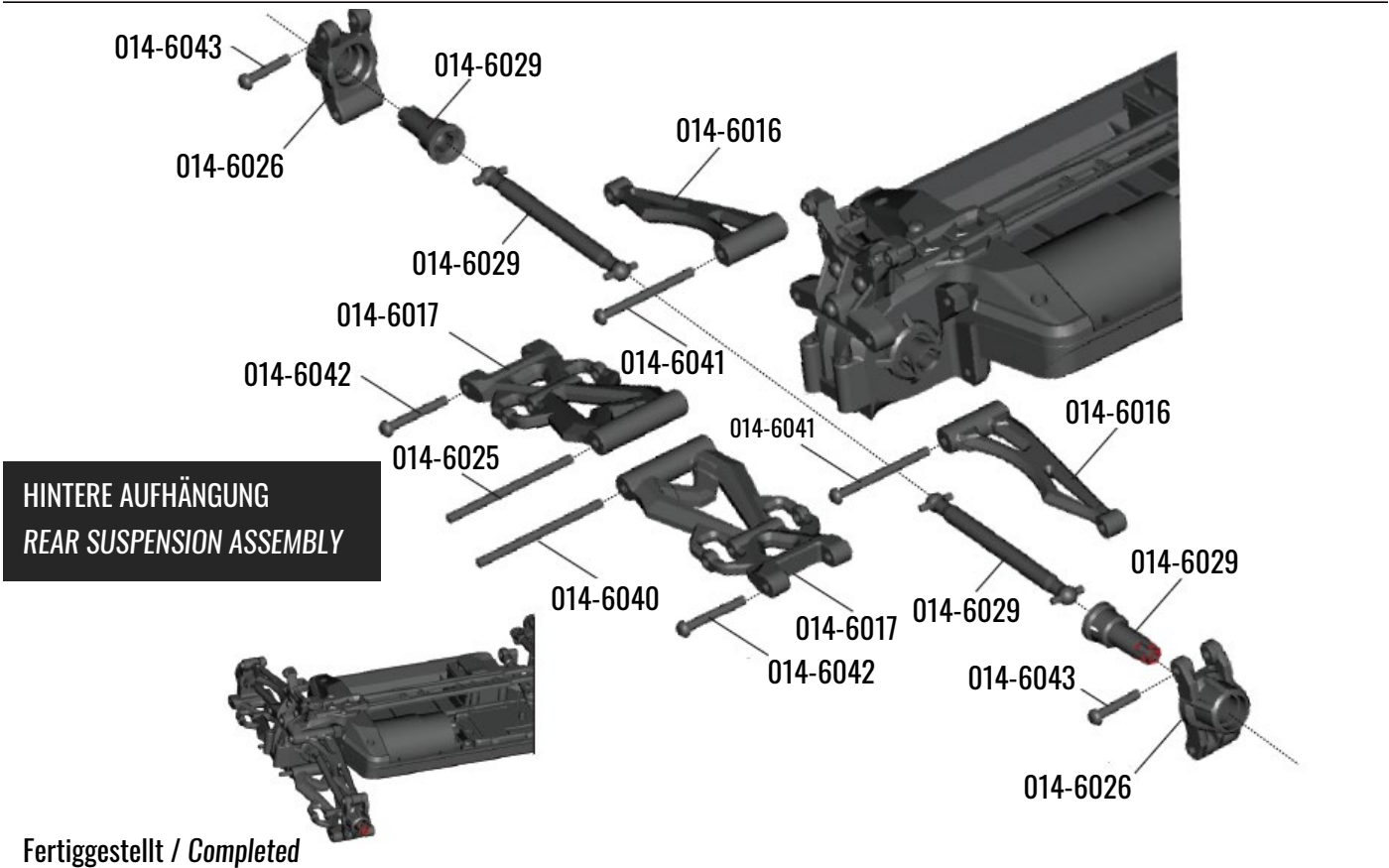
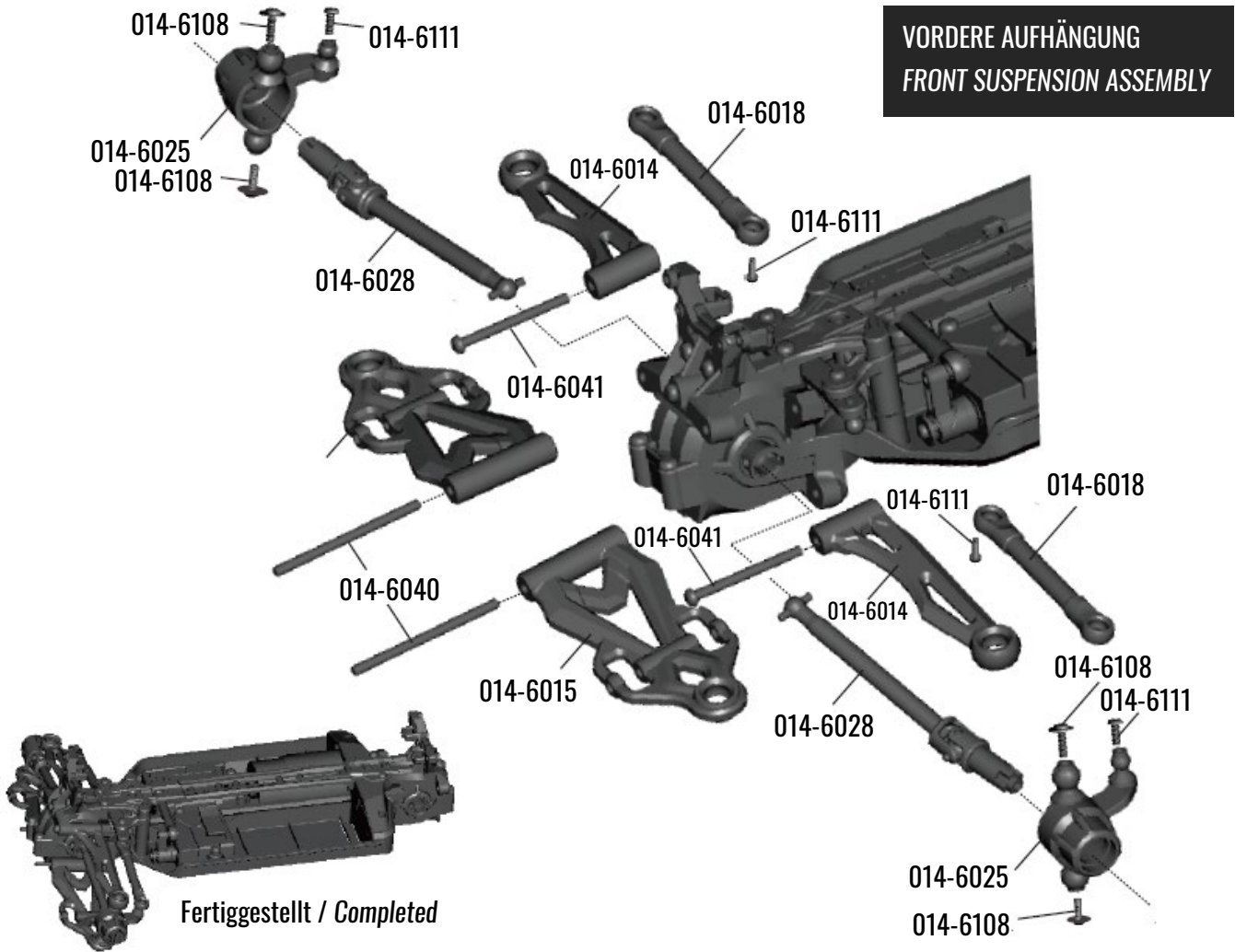
**LENKUNG / STEERING ASSEMBLY**



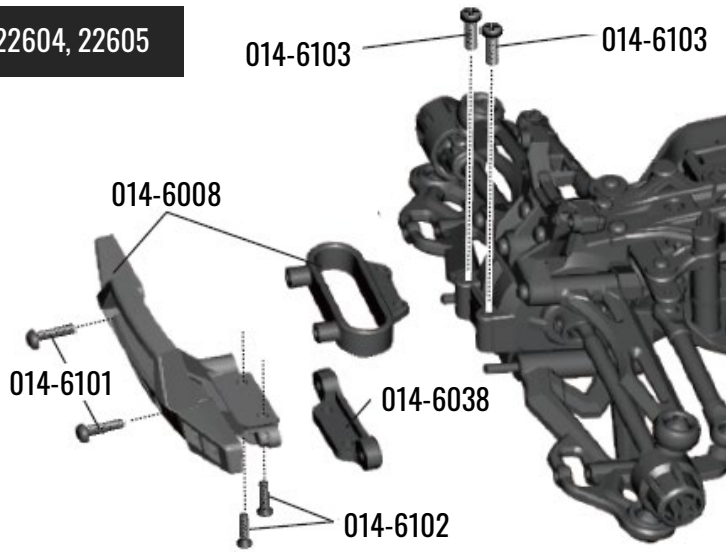
**TOP DECK**



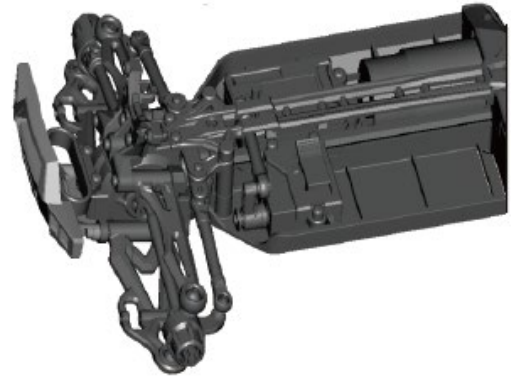
**LENKUNGSNABEN  
ACHSSCHENKEL  
STEERING HUBS  
REAR HUBS**



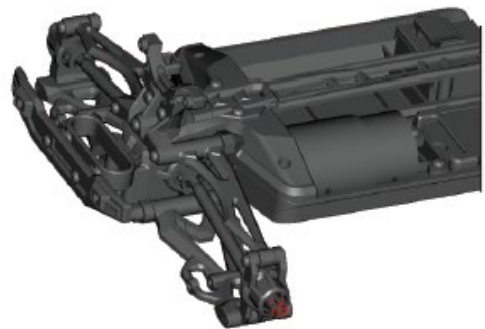
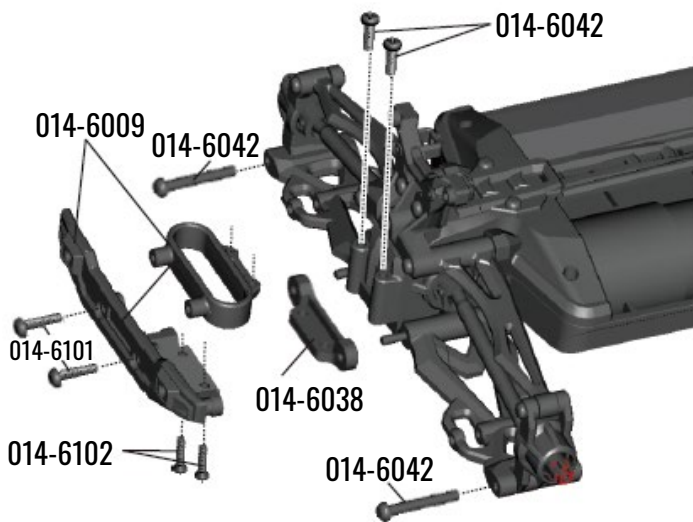
22604, 22605



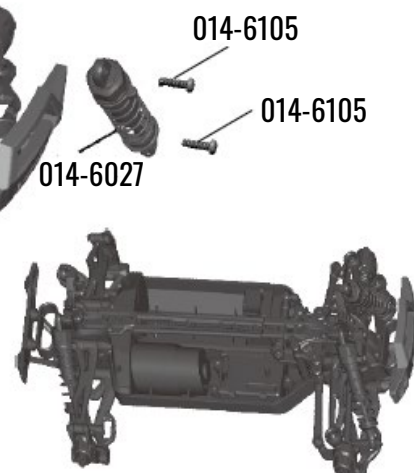
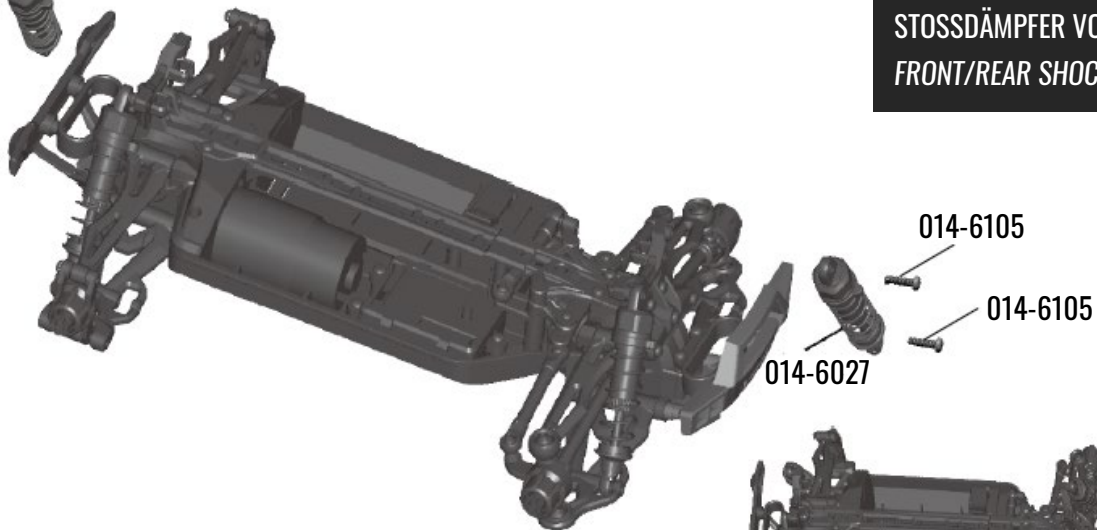
STOSSFÄNGER VORNE/HINTEN  
FRONT/REAR BUMPER



Fertiggestellt / Completed



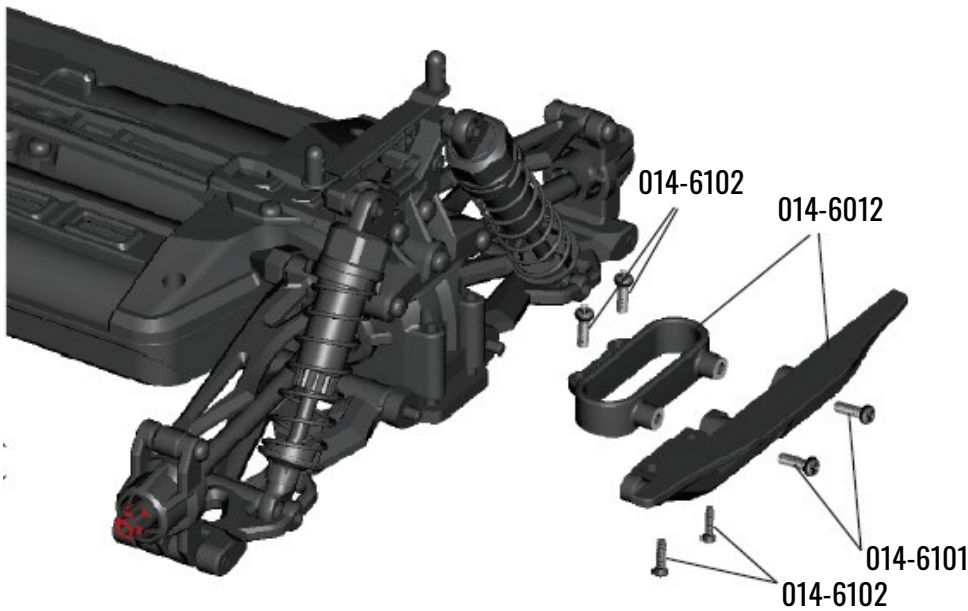
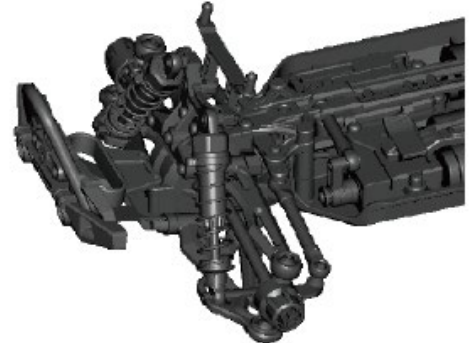
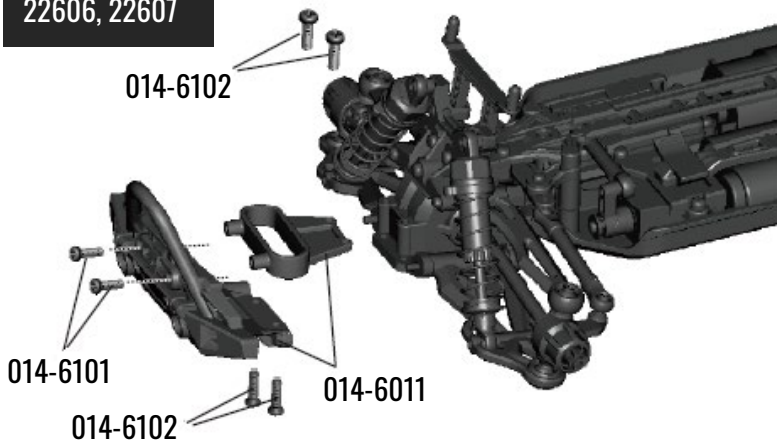
STOSSDÄMPFER VORNE/HINTEN  
FRONT/REAR SHOCKS



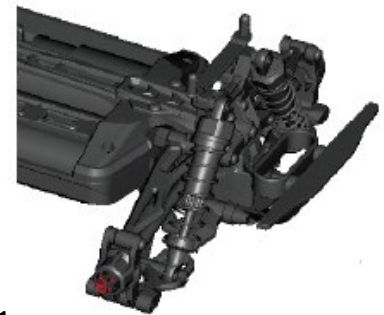
Fertiggestellt / Completed

22606, 22607

STOSSFÄNGER VORNE  
FRONT BUMPER



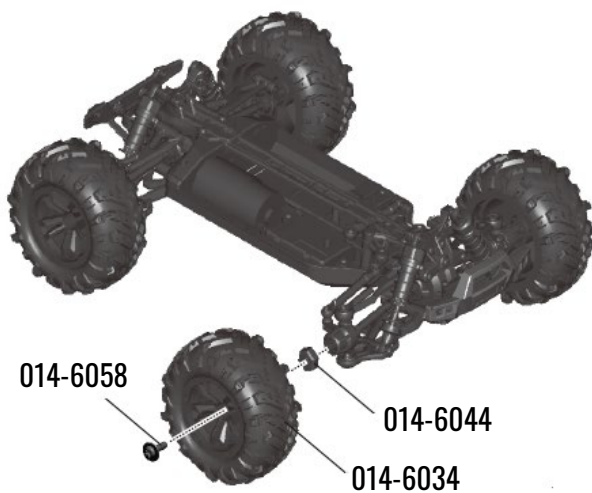
STOSSFÄNGER HINTEN  
REAR BUMPER



22604, 22605

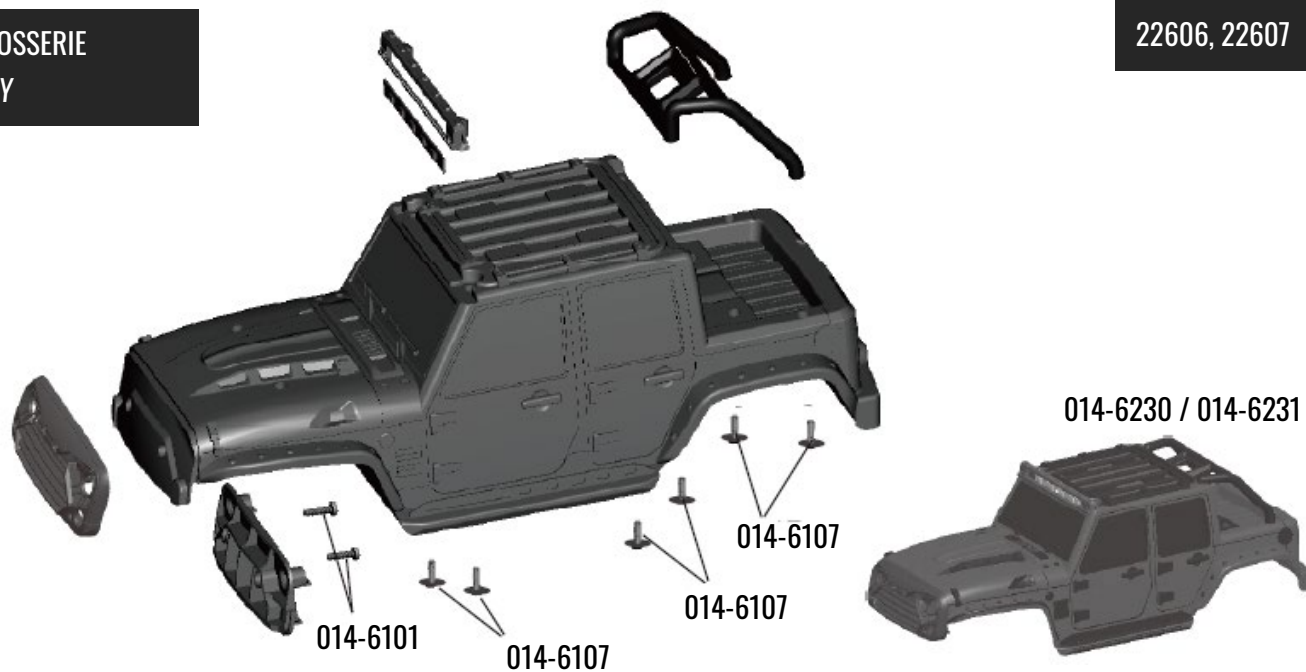
22606, 22607

RÄDER  
WHEELS



**KAROSSERIE**  
**BODY**

22606, 22607



Ersatzteile finden Sie unter [amewi.com](http://amewi.com)

You can find spare parts at [amewi.com](http://amewi.com)

[amewi.com](http://amewi.com)

