

# ZD220/ZD230

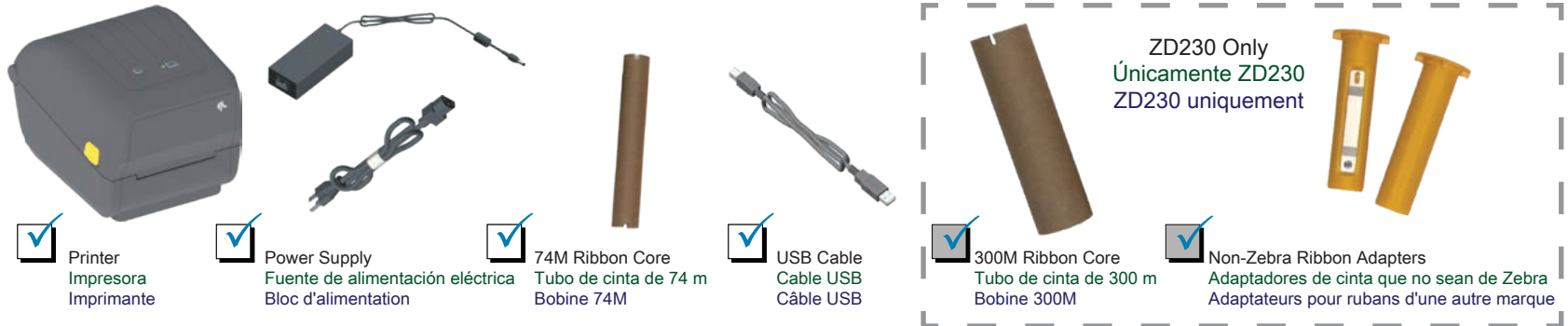


Scan for Help



[www.zebra.com/zd200t-info](http://www.zebra.com/zd200t-info)

## What is Included:



## Not Included:



**Genuine Zebra Supplies**  
**Suministros Zebra genuinos**  
**Consommables de marque Zebra**

<http://www.zebra.com/supplies>

## 1 Install Software

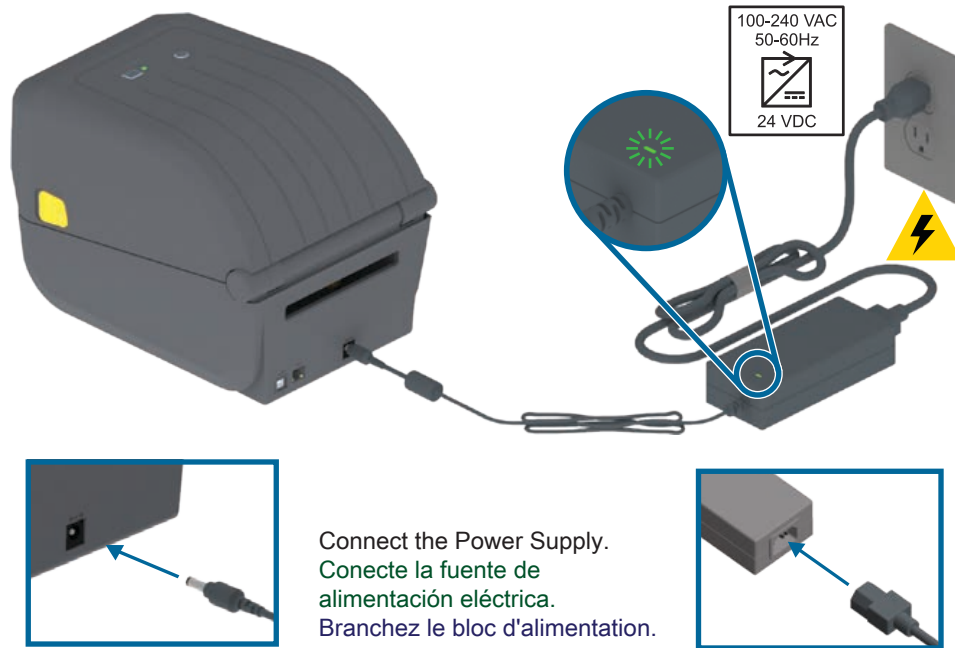
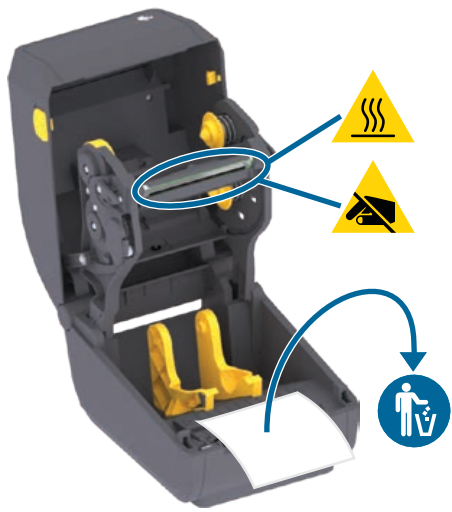
[www.zebra.com/setup](http://www.zebra.com/setup)



Download and Install Zebra Setup Utilities  
Includes Windows Printer Driver Files.  
Descargue e instale Zebra Setup Utilities (Utilidades de configuración de Zebra)  
Incluye archivos del controlador de la impresora de Windows.  
Téléchargez et installez Zebra Setup Utilities.  
Fichiers des pilotes d'impression Windows inclus.

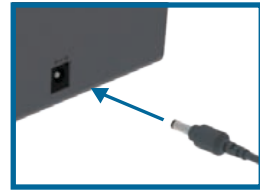


## 2 Set Up Your Printer

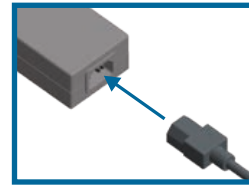


**USB**

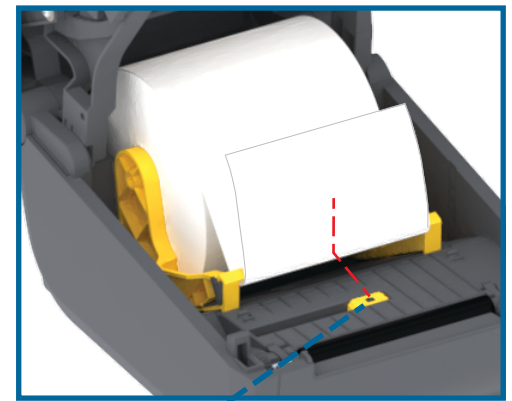
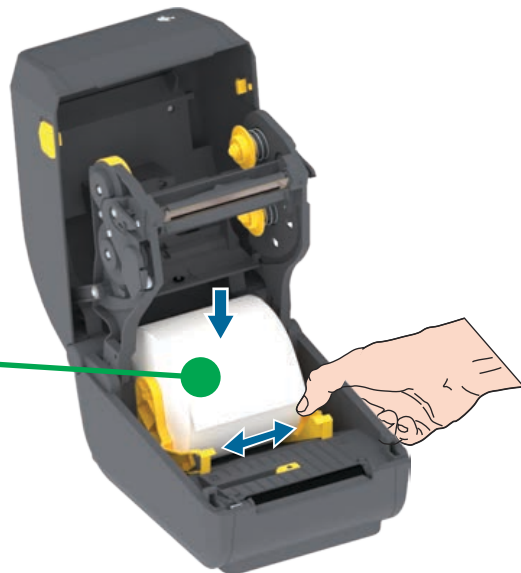
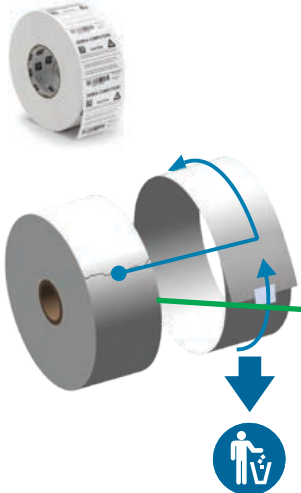
Connect a USB cable to the printer.  
Conecte un cable USB a la impresora.  
Branchez un câble USB à l'imprimante.



Connect the Power Supply.  
Conecte la fuente de alimentación eléctrica.  
Branchez le bloc d'alimentation.



## 3 Load Media

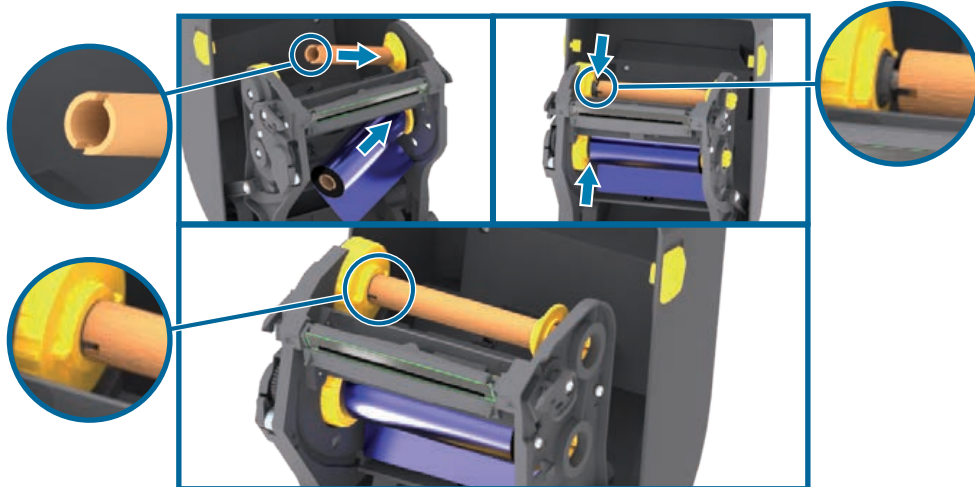


Open and place roll on holder.  
Abra y coloque el rollo en el soporte.  
Ouvrez et positionnez le rouleau sur le support.

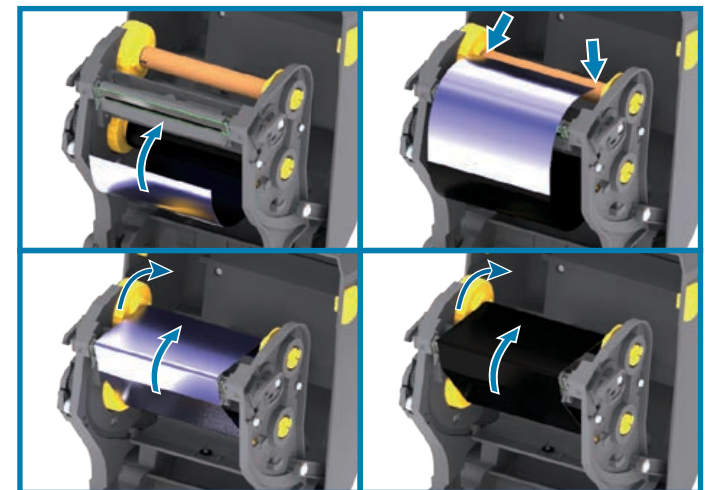
Push the paper under guides.  
Empuje el papel debajo de las guías.  
Passez le papier sous les guides.

Align sensor near center (default).  
Alinee el sensor cerca del centro (predeterminado).  
Alignez la cellule sur la position centrale (par défaut).

## 4 Load Ribbon

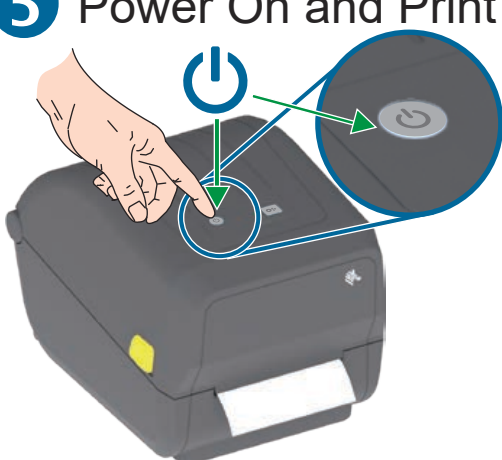


Insert Ribbon Take-Up Core. Insert Ribbon Supply.  
Inserte el tubo de tensado de la cinta. Inserte el suministro de cinta de impresión.  
Insérez la bobine de récupération du ruban.  
Insérez le rouleau de ruban.



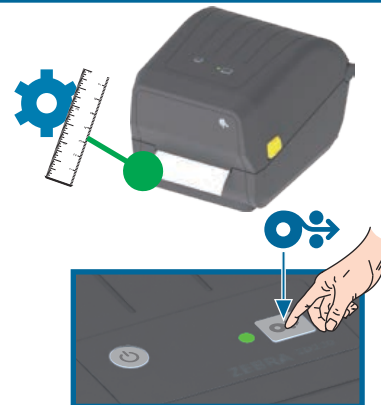
Pull ribbon leader and attach to take-up core. Wind forward.  
Tire la cabecera de guía de la cinta y únala al tubo de tensado. Enrolle hacia adelante.  
Tirez le dispositif d'amorce du ruban et fixez-le sur la bobine de récupération. Enroulez.

## 5 Power On and Print



Press and release Power Button. Lights will cycle.  
Presione y libere el botón de encendido.  
Las luces se prenderán y apagarán.  
Appuyez sur le bouton marche/arrêt, puis relâchez-le. Les voyants s'initialisent.

Printer Ready when Status Light is steady Green.  
La impresora estará lista cuando la luz de estado se mantenga en verde fijo.  
L'imprimante est prête lorsque le voyant d'état reste vert.



**Perform Media Calibration:**  
Press and hold the FEED button until the Status Light blinks off and on TWICE, then release.  
**Realice la calibración del papel:**  
Mantenga presionado el botón ALIMENTACIÓN hasta que la luz de estado se apague y se prenda DOS VECES y luego libérela.  
**Calibrez le papier :**  
Appuyez sur le bouton AVANCE et maintenez-le enfoncé jusqu'à ce que le voyant d'état clignote DEUX FOIS, puis relâchez-le.



**Test Print Configuration Report:**  
Press and hold the FEED button until the Status Light blinks off and on ONCE, then release.  
**Informe de configuración de la impresión de prueba:**  
Mantenga presionado el botón ALIMENTACIÓN hasta que la luz de estado se apague y se prenda UNA VEZ, luego libérela.  
**Rapport de configuration du test d'impression :**  
Appuyez sur le bouton AVANCE et maintenez-le enfoncé jusqu'à ce que le voyant d'état clignote UNE FOIS, puis relâchez-le.

6



## Register / Registro / S'enregistrer

[www.zebra.com/register](http://www.zebra.com/register)



This is a Zebra QuickHelp QR Code

Este es un código QR de Zebra QuickHelp

Voici un code QR permettant d'accéder à une page d'aide rapide Zebra

You will find them on your Zebra product and documentation. Open the camera app on your smart mobile device and point it at the QR code to view helpful content in a browser.

Los encontrará en su producto y documentación de Zebra. Abra la aplicación de cámara en su dispositivo móvil inteligente y apúntelo al código QR para ver contenido útil en un navegador.

Vous en trouverez un sur la documentation et sur votre produit Zebra. Pour afficher le contenu de l'aide dans un navigateur, activez la caméra de votre appareil mobile et visez le code QR.

## Get Help: Obtenga ayuda: [www.zebra.com/zd200t-info](http://www.zebra.com/zd200t-info) Obtenir de l'aide:

How To Videos Drivers Firmware Software Developer Tools Manuals Knowledge Articles

▶ HOW-TO VIDEOS

Unpacking your printer Identifying the features of your printer Getting Started

📄 DRIVERS

RECOMMENDED

ZebraDesigner driver 32/64 bit. Certified for Windows. Version 51 [Download 27 MB](#)

OPERATING SYSTEM: Windows 10, Windows 7, Windows Server 2016, Windows 8.1, Windows Server 2012, Windows 2008, Windows Vista

📖 MANUALS

English (United States) ▼

ZD620 and ZD420 Users Guide (en) 212485-003 [Download 22 MB](#)

Wired/Wireless Print Servers User Guide (en) P9043301-005 [Download 2 MB](#)

📄 KNOWLEDGE ARTICLES

Types of Printer Profile Manager Enterprise (PPME) Licenses Available  
Zebra Setup Utilities (ZSU) Download [Search All Articles](#)

ZEBRA ONECARE

For maximum productivity, we can help your business ensure its Zebra mobile, tabletop, desktop, card and kiosk printers are online and ready for business.

REQUEST A REPAIR

Zebra offers repair services for products that are under warranty, covered by a service contract or through a time-and-material-based charge.



NA and Corporate Headquarters  
+1 800 423 0442  
[inquiry4@zebra.com](mailto:inquiry4@zebra.com)

Asia-Pacific Headquarters  
+65 6858 0722  
[contact.apac@zebra.com](mailto:contact.apac@zebra.com)

EMEA Headquarters  
[zebra.com/locations](http://zebra.com/locations)  
[contact.emea@zebra.com](mailto:contact.emea@zebra.com)

Latin America Headquarters  
+1 847 955 2283  
[la.contactme@zebra.com](mailto:la.contactme@zebra.com)

[www.zebra.com/locations](http://www.zebra.com/locations)

Zebra and the stylized Zebra head are trademarks of Zebra Technologies Corporation, registered in many jurisdictions worldwide. All other trademarks are the property of their respective owners. ©2019 Zebra Technologies Corporation and/or its affiliates. All rights reserved.

Printed In China



212196-101