

SkyPanel® シリーズ  
S30 / S60 / S120  
CとRP

安全と取り付けマニュアル

L5. 0015043 / L03921

09 / 2022



© 2015 - 2022 Arnold & Richter Cine Technik GmbH & Co. Betriebs KG (ARRI). 全著作権所有. 情報は予告なく変化する可能性がある。ARRIとその他の関連会社はマニュアルに従わなかった場合に起こった怪我や故障、パーツの紛失、経済損失などの責任は一切取らない。ARRIのロゴがついている情報やサービスは、ARRI、そしてARRIに関わるすべての関連会社の認可を受けている。

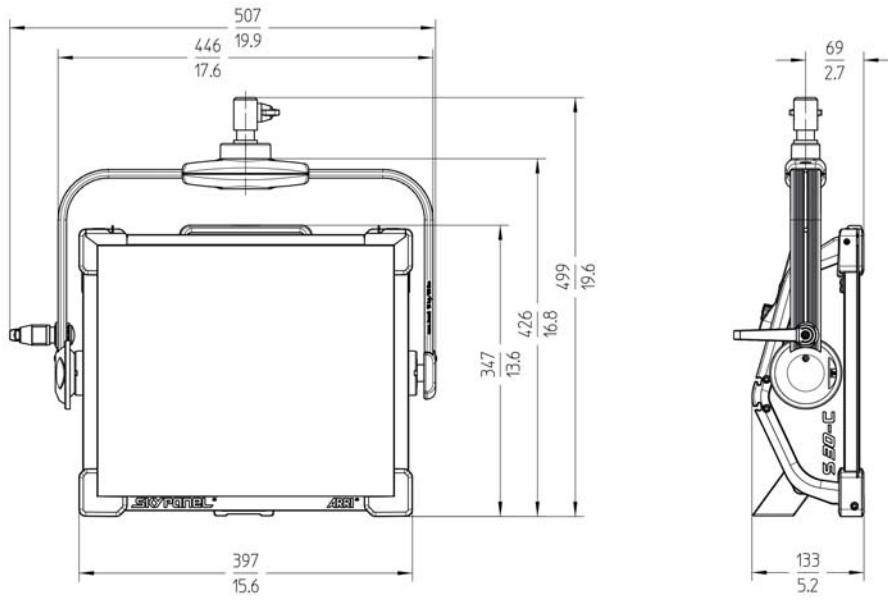
ARRIの許可なくこのマニュアルの配布、再印刷、違う言語への翻訳、送信、転写、保管などの行為を一切禁ずる。ARRIのホームページから個人用でファイルをダウンロードする場合、最新バージョンである事を確認する。資料は予告なく変更される事があるため、ダウンロードされたファイルの責任はARRIは一切とらない。

Art-Net™ Designed by and Copyright Artistic Licence Holdings Ltd.

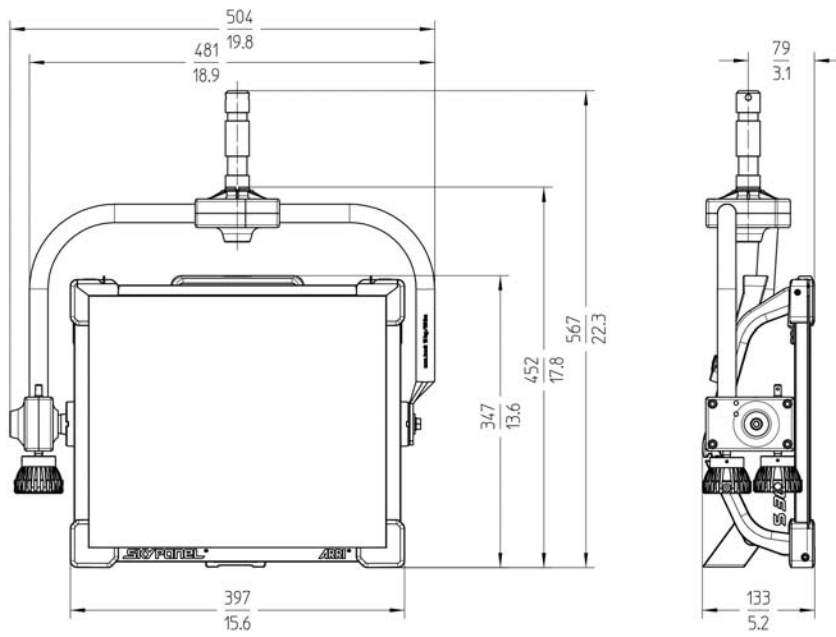
ARRI, the ARRI Logo, ARRIMAX, ARRISUN, EB, **LOS**, L-Series, MAX Technology, M-Series, Orbiter, POCKETPAR, Quick Lighting Mount, QLM, True Blue, SkyPanel, SKYPANEL, Stellar and T12 as well as the blue/silver color combination are registered trademarks of the Arnold & Richter Cine Technik GmbH & Co. Betriebs KG.

# 寸法

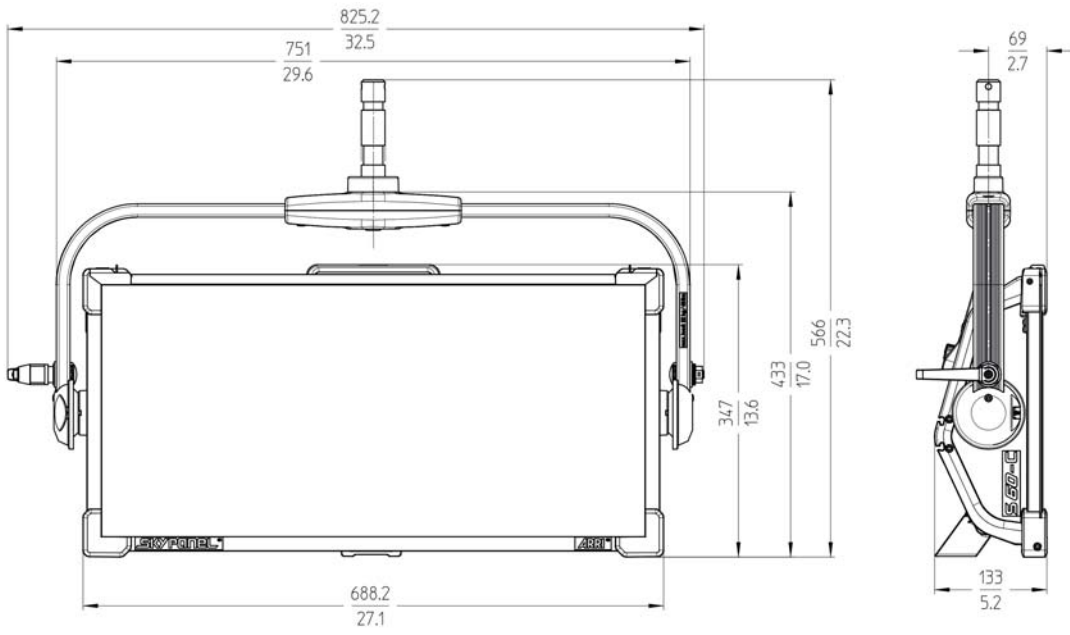
SkyPanel S30 (マニュアルバージョン)



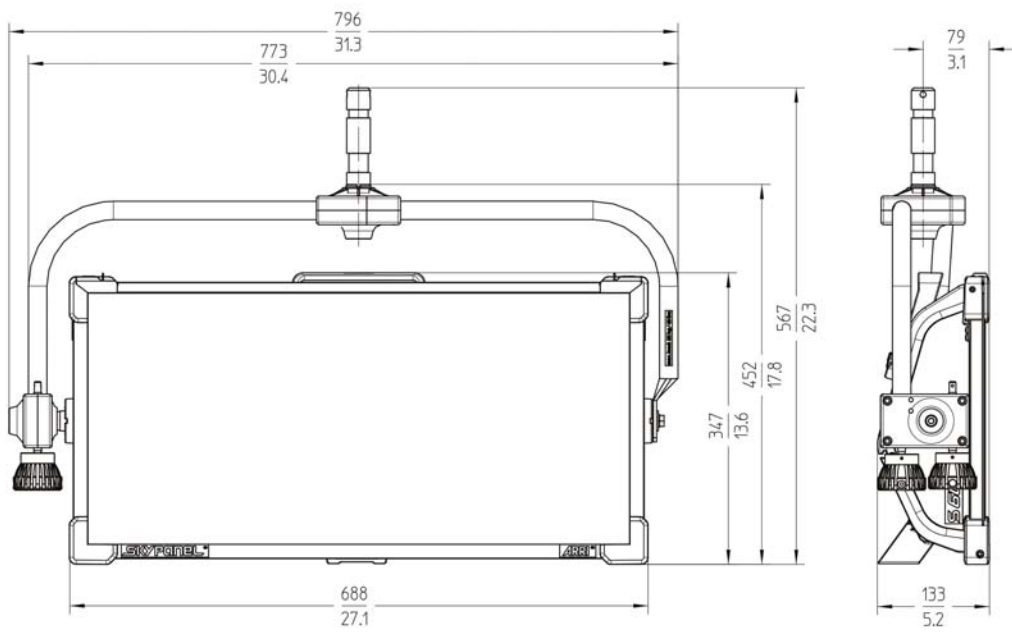
SkyPanel S30 (p.バージョン)



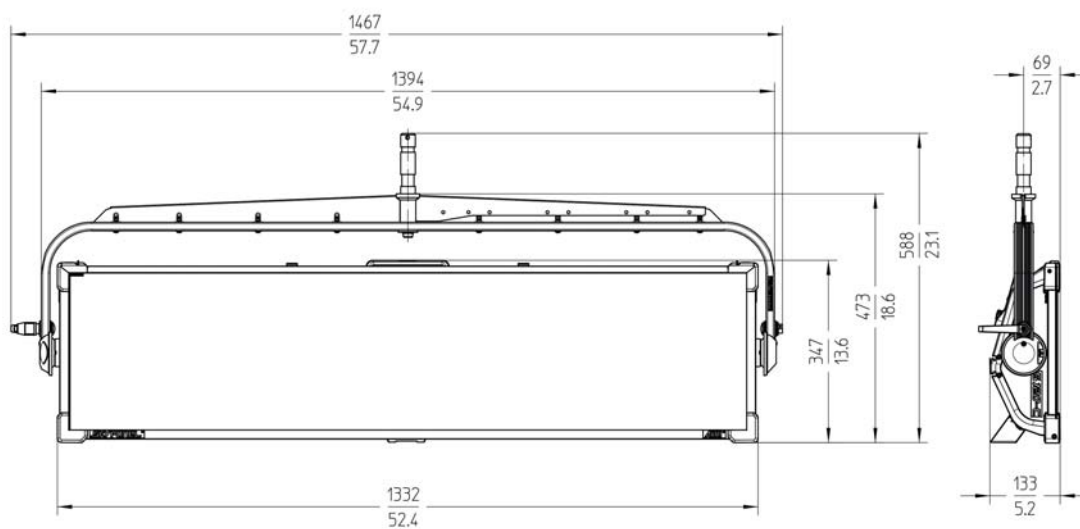
SkyPanel S60 (マニュアルバージョン)



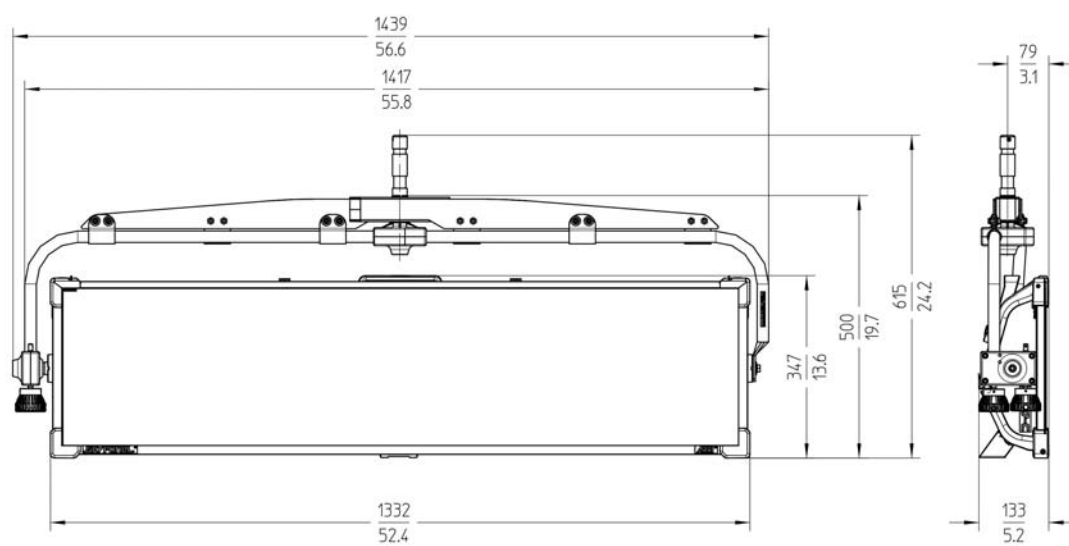
SkyPanel S60 (p.バージョン)



SkyPanel S120-C (マニュアルバージョン)



SkyPanel S120-C (p.オーバージョン)





# 目次

寸法 .....	3
安全のため .....	9
リスクレベルと警告シンボル .....	9
重要な注意事項 .....	9
警告 .....	10
注意事項 .....	11
はじめに .....	13
荷ほどき .....	13
あらし .....	14
マニュアルバージョン .....	14
p. o. バージョン .....	15
コネクターパネル .....	16
パワーサプライユニット S60 / S120 .....	16
パワーサプライユニット S30 .....	16
取り付け .....	17
あぶみとスピゴットの固定 .....	17
セーフティーループブラケット、SkyPanelサイドハンドルを固定 .....	18
の取り付け .....	19
基本機能 .....	20
インターフェイス .....	20
USB-ポート .....	21
Ethernet-インターフェイス .....	21
T SkyPanelの電源を入れて使用する .....	21
SkyPanelの電源を入れる .....	22
AC パワー .....	22
DMX .....	24
エラーコード .....	25
明細事項 明細事項 .....	26
承認.....	28





# 安全のため

製品と同封してある書類と説明書に必ず従い、取り付けを行うこと。思わぬ怪我や事故を避けるため。

## リスクレベルと警告シンボル

警告、警告シンボル、シグナル用語、などの情報は様々なリスクレベルを示す：


 <b>危険</b>
<b>危険</b> はとても危険である事を示す、対処しないと大きな怪我や死に至る場合もある。

 <b>警告</b>
<b>警告</b> は危険性の高い状況を示す、対処しないと大きな怪我や死に至る場合もある。

 <b>CAUTION!</b>
<b>CAUTION</b> は危険性がある事を示す、対処しないと大きな怪我や死に至る可能性がある。

<b>注意</b>
<b>注意</b> は怪我を招く事故を示すものではない。シンボルは伴わない。

## 重要な注意事項

 <b>危険</b>
<p><b>高ボルテージ！電気ショックや火事のリスクあり。</b></p> <p>安全情報と使い方を説明書できちんと読み、機械を理解してから取り付けと使用を始める。</p> <p>安全情報や基本情報を読まずに機械を使うと、思わぬ怪我や事故、機械の故障、最悪の場合は死に至る可能性もある。</p> <p>説明書に記載されてある用途以外では使用しない。</p> <p>必ず AC パワーが機械に記載されてるラベルのボルテージと合っている事を確認する。</p> <p>SkyPanel 用に作られた、ARRI PSU 純正のケーブル以外使用しない。</p> <p>バッテリーパックを使う際、ボルテージが製品のラベルに記載されてあるボルテージレンジと合っている事を確認する。</p> <p>ケーブルを使って機械を動かさない。ケーブルを使って機械を吊るさない。</p> <p>機械を分解しない。中にバラのパーツはない。</p> <p>絶対に修理を自分でしない。認定されている ARRI サービスセンターのみでメンテナンスや修理を頼む。</p> <p>安全確認を怠らない。</p>

**警告**

**湿気と水蒸気！電気ショックと火事のリスクあり。**

製品を雨や液体に絶対晒さない。大きな温度の変化があった場合、製品を2時間以上使わない。水蒸気が発生して、機械の故障に繋がる可能性がある。

パワーケーブルをコネクタ部分で曲げない。水分が発生し、サーキットがショートする可能性がある。

**警告**

**オーバーヒート！火事の可能性あり。**

気温が45度を超えた場合、機械を使わない。

連続使用で機械の表面温度は80度まで上昇する可能性がある。機械に触れる前に十分にクールダウンさせる。

空気孔を使用中に絶対に塞がない。空気孔付近は0.5m開けておく。

ディフューザーにライトビームを照らさない。機械を二つ、近くに設置しない。温度が上昇しすぎると機械のパワーに問題が生じる場合がある。

**警告**

**激しい光！怪我や火事のリスクあり。**

ライトソースを直視しない。

激しい光。ライトレンズを直視しない。目を傷つける可能性あり。セーフティメガネをかける。ライトソースを他の物や人物から、およそ1.0mの感覚を開ける。

ディフューザーがない状態で製品を使用してはいけない。

**警告**

**重たい！怪我や破損のリスクあり。**

デバイスや付属品は、地上より上のところで使用する際、きちんと固定する事。

あぶみは縦にマウント、吊るす事。横にすると破損や変形につながる。

製品を動かす前に、全てのケーブルを外す事。

注意

ARRI® SkyPanel® の製品はプロ仕様であり、認定された人以外は仕様してはいけない。家庭用ではない。

バッテリーパックや充電器などの付属品は説明書に従って使用する。大事な情報が記載されている。

絶対に修理を自分でしない。認定されている ARRI サービスセンターのみでメンテナンスや修理を頼む。

ARRI は 12ヶ月に一回のメンテナンスチェックを推奨している。メンテナンスチェックの際、プロトコルは保管しておく。

梱包材は、区や市の規定を守って処分する。

ガイドラインは以下のリストの通りである：

- ・ Low voltage directive 2014/35/EU
- ・ EMC directive 2014/30/EU
- ・ RoHS directive 2011/65/EU

„Safety leaflet ARRI lampheads“ (L5.40731.E) の説明書に詳細が記載されている  
www.arri.com. で無料ダウンロードが可能。

ライトソースの交換

注意

この照明器具のライトソースは交換できない。ライトソースの寿命がきた場合、ランプ全体を交換する日がある。

もしライトソースが、作動するべき期間より前に止まってしまった場合、サービスエージェントや製造所に連絡する。

ファームウェアダウングレード

注意

一度 1.0.0 より最新バージョンにアップグレードした場合、ダウングレードは不可能。

メンテナンス情報

注意

強い洗剤などで、製品の表面を拭かない。

優しい洗剤と布で機械の表面を拭く。強くこすらない。

土や泥がついた場合、イソプロピルアルコールを含んだ綿棒などで掃除する。

機械を綺麗に保つ。

## 使用目的

## 注意

この製品は、人物や物を照らすために作られた機械である。必ず安全事項を守る。指定された目的以外で使用了場合、様々な事故や機械の故障、電気ショックやサーキットのショートを招く可能性がある。勝手に機械を改造してはいけない。

# はじめに

ARRI の SkyPanel LED softlight を選んでいただき誠にありがとうございます。SkyPanel はとてもコンパクトで、明るくクオリティーの高い LED ソフトライトである。従来のソフトライトより遥かに効率よく使用できる。

SkyPanel は従来のソフトライト技術と、最新の LED テクノロジーを併せ持っている。SkyPanel は他の機材などと併用するのに向いている。スタジオや照明スタッフは、今までのやり方を変えずに SkyPanel を取り入れる事ができる。ライトフィールドはとても優しく、温かみがある。

SkyPanel の様々なモードは、色温度の決まったホワイトライト、あるいは色温度とグリーン・マゼンタポイントが調整できるカラーライトを備えている ( p. 26 参照)。ライトスペクトルの最適化は優れており、最新のデジタルカメラなどの Art-Net の条件なども満たしている。SkyPanel の全てのモデルは DMX512-A プロトコル、RDM, sACN、Art-Net、あるいはフィクスチャーメニューでコントロールできる。SkyPanel の電源は、AC パワーあるいはバッテリーパックで作動。電源の項目で、更に詳しく記載されてある。

SkyPanel のソフトライトの詳しい情報は、ユーザーマニュアルに記載されたる。www.arri.com でユーザーマニュアルをダウンロードできる。

## 荷ほどき

### 注意

製品のパッケージはリサイクルできる素材も含む。保管や配送などは必ずルールに従って行う。

ARRI は、誤った保管方法や処分方法、配送方法の責任は一切持たない。

SkyPanel の内容：

- ・ 外付けパワーサプライユニット (PSU)
- ・ コネクタが付いているパワーケーブルとパワープラグ
- ・ パワーサプライユニットと SkyPanel を繋げるコネクタケーブル
- ・ あぶみ
- ・ 28mm スピゴット
- ・ 簡易説明書
- ・ 10mm アレンキー (マニュアルバージョン S30 と S60)
- ・ 8mm アレンキー (p.oバージョン S30 と S60、マニュアルバージョン S120)
- ・ 4mm アレンキー

付属品の更に詳しい説明は p. 26 を参照。

# あらまし

マニュアルバージョン

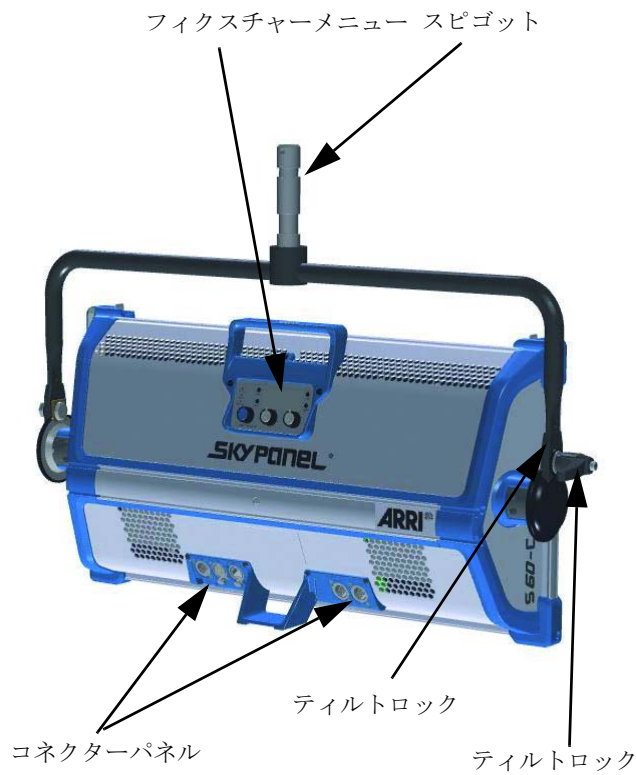
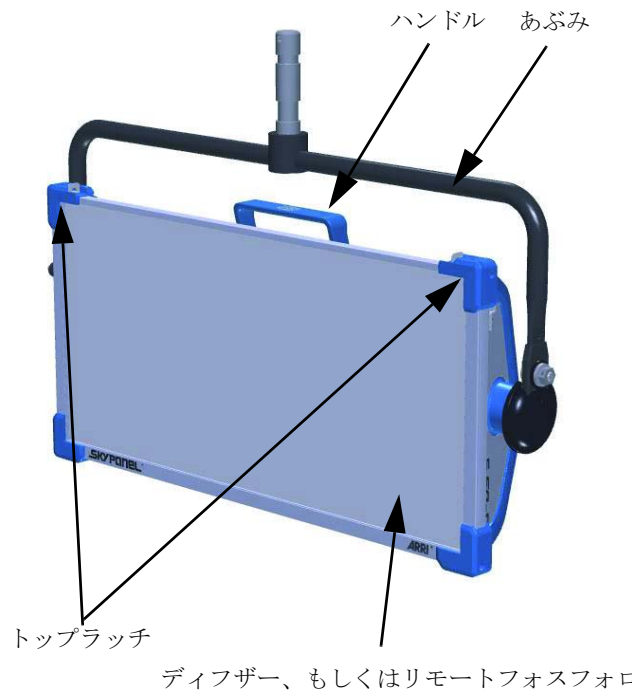


図 1 マニュアルバージョンの全面と背面 (S60 参照)

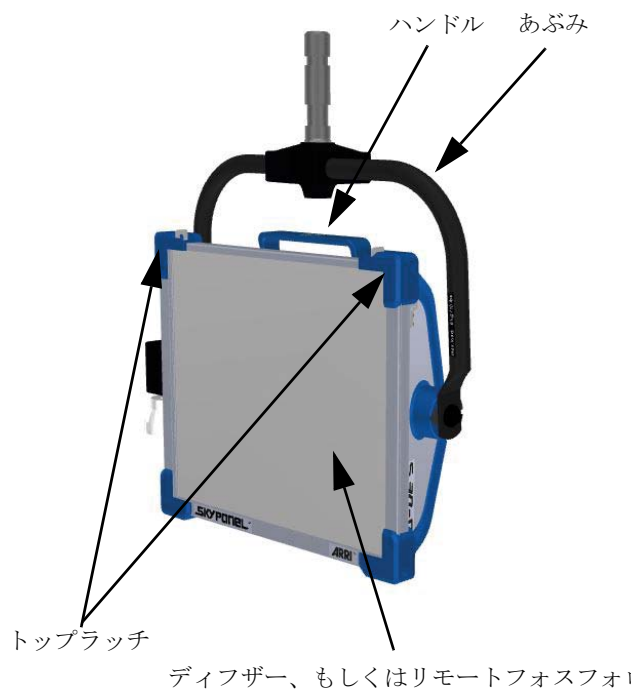


図 2: P.O. バージョンの全面と背面 (S30 参照)

# コネクターパネル

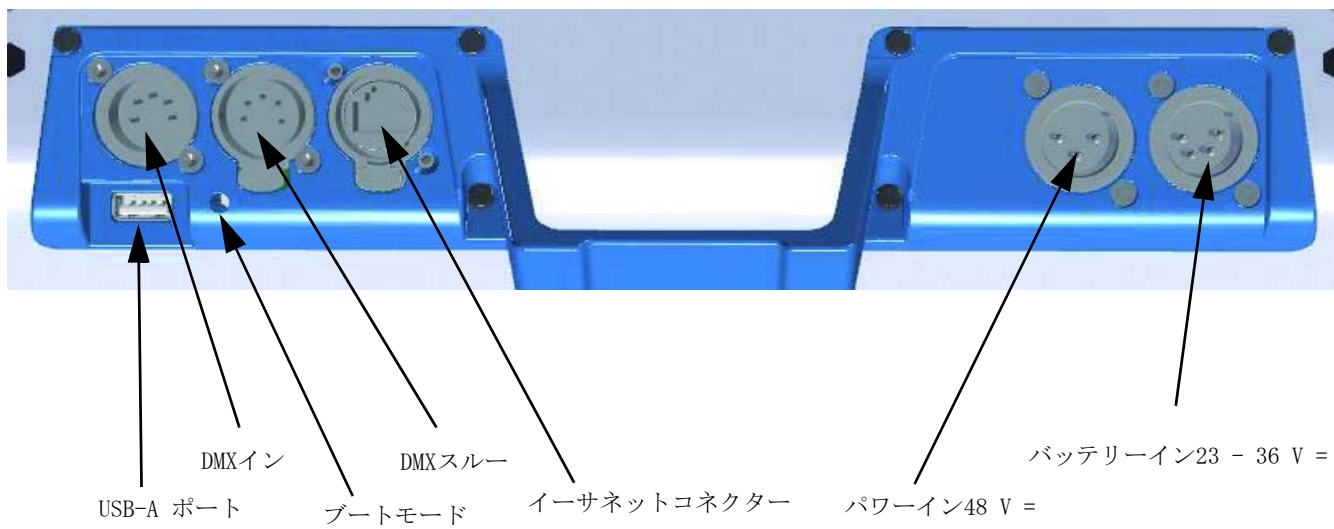


図 3: コネクターパネル

# パワーサプライユニット S60 / S120

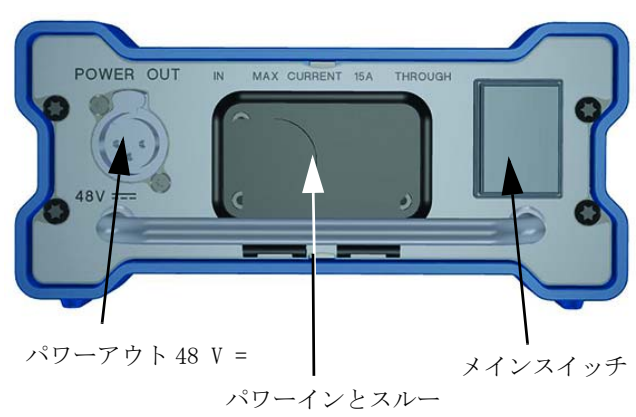


図 4: パワーサプライユニット S60 / S120

# パワーサプライユニット S30

全面パネル

背面パネル

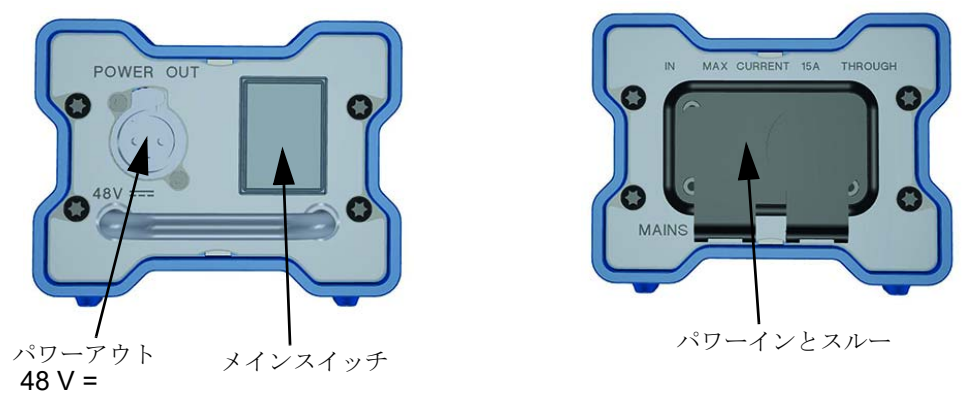


図 5: パワーサプライユニット S30



# 取り付け



## 警告

### 転倒のリスク！怪我の危険性。

地上より高いところで機械を取り付ける場合、セーフティーケーブルを使って製品と付属品を固定する。セーフティーケーブルは製品の10倍以上の最大荷重に耐えられる物であることを確認する。セーフティーケーブルは EN 60598-2-17 Section 17.6.6 の条件を満たしていることを確認する。ケーブルはなるべく短く保ち、あぶみを通して使用する。ハンドルやフロアスタンドをセーフティーケーブルとして使用しない。

あぶみは必ず縦に吊るす。横にして使うと、あぶみやスピゴットの破損につながる。

リギングは機械の重さ、付属品やケーブルを含んだ重量に耐えられるものである事。

SkyPanel S120 は幅があるため、振動で周りの物や人を傷つける可能性がある。そのために、セーフティーケーブルは両サイドに設置する方が安全である。

地上より高いところで機械を設置、移動、使用する場所を、その周辺を作業場として侵入不可にする。

## 注意

近い距離からディスプレイやディフューザーに光を照らさない。ディスプレイとライトエンジンは強い光や熱で、すぐに故障する。

## あぶみとスピゴットの固定

必要なもの：

- ・ 10 mm アレンキー（マニュアルバージョン）
- ・ 8 mm アレンキー（p.o. バージョン）
- ・ 4 mm アレンキー
- ・ 10mm, 8mm, または 4mm のアレンソケットがあるトルクレンチ

### スピゴットの固定（マニュアルバージョン）

スピゴットをあぶみの中央にある 13 mm の穴に置く。アレンスクリューとワッシャーを、トルクレンチで 37 ft-lb まで締める。

### スピゴットの固定（p.o. バージョン）

スピゴットにワッシャー、アレンスクリュー、スプリングワッシャーを挿入。スピゴットを、スピゴットの上サイドにあるギアに置く。アレンスクリューをトルクレンチで 22ft-lb まで締める。

## あぶみの固定

あぶみは固定されずにフィクスチャーは配送される。

あぶみを使用した場合、固定する必要がある：

- ・ SkyPanel のレンズを下向きに置く。
- ・ 製品の両サイドにあるアレンスクリュー（4mm アレンキーを使って）を外す。
- ・ あぶみの両サイドにコネクタを入れて、SkyPanel の両サイドに挿入（図 6 参照）
- ・ あぶみを二つのアレンスクリューで固定する（4mm アレンキーを使用、5ft-lb トルク）

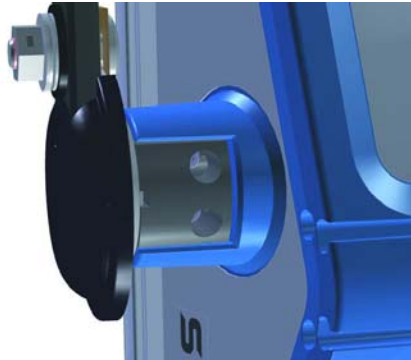


図 6: あぶみを固定する

## セーフティーループブラケット、SkyPanel サイドハンドルを固定

あぶみホルダーは、セーフティーループブラケットを取り付けるため、またはセンターマウントヨーク (L2.0008078) とセンターマウントヨーク (L2.0008080) を取り付けるために使える。ブラケットとサイドハンドルはセーフティークーブルのアンカーポイントとして使用できる。

### あぶみを外す

- ・ SkyPanel のレンズを下にして置く
- ・ 製品の横にある二つのアレンスクリューを緩めて外す（4mm アレンキーを使用、図 6 参照）
- ・ あぶみを外す

### セーフティーループブラケット、またはサイドハンドルの固定

- ・ SkyPanel のレンズを下にして置く
- ・ ループブラケット一つを SkyPanel の両サイドにあるホルダーに置く、あるいは
- ・ SkyPanel の両サイドにあるハンドルをホルダーの上にスライドさせる
- ・ セーフティーループブラケット、またはサイドハンドルをアレンスクリューで製品の両側に固定（4mm アレンキー 5ft-lb トルク）。

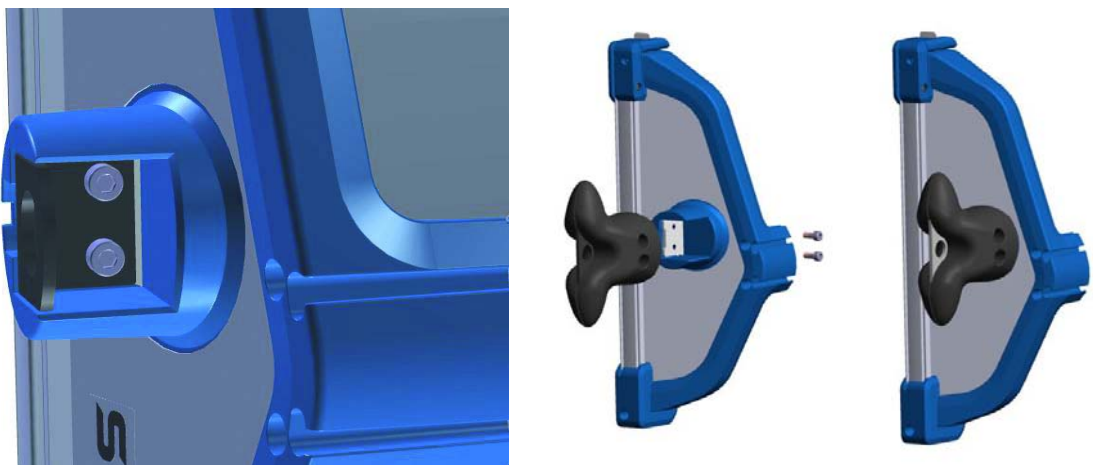


図 7: セーフティーループブラケットまたはサイドハンドルの固定

### 注意

SkyPanel と付属品を取り付ける時、必ず上記の安全事項を守る。気をつける点：

- ・ ガイドレールがどちらもロックされている
- ・ 三脚が固定されている。三脚の最大荷重も確認する
- ・ サンドバッグを使用する。三脚の補強。

付属品とケーブルの重さも必ず考慮した上で取り付ける！

# 基本機能

## 回転とティルト(マニュアルバージョン)

三脚の固定スクリューを緩めて、SkyPanel を回転させる。スクリューを締めると再度動かないように固定される。ティルトロックを緩めて、SkyPanel を好きな角度にティルトさせる。ティルトロックレバーを締めて再度動かないように固定できる。

## 回転とティルト(p.oバージョン)

SkyPanel の回転とティルトは白と青のホイールを回して操作する。

## 付属品を使ってビームシェーピングを行う

バーンドア、スヌート、ハニーコム、エッグなどのアクセサリを SkyPanel の正面にあるガイドレールを使って固定できる：

- ・ 両サイドのレバーを内側に引いてトップラッチを開ける（図 8 参照）
- ・ 付属品を上からしっかりとガイドレール挿入し固定する。
- ・ カバーストリップを閉じる
- ・ 両サイドのレバーを外側に引き、トップラッチをしっかりと閉じる（図 8 参照）



Top latch unlocked



Top latch locked

図 8: トップラッチをロックする

## バーンドアの固定

バーンドアは他のガイドレールを使い固定する（図 9 参照）。

S30 と S 6 0 でバーンドアを固定する：

- ・ カバーストリップを閉じる。両サイドのレバーを外側に引いてトップラッチを両方ロックする（図 8 図 8 参照）
- ・ 外側のガイドレールにバーンドアを挿入し、両方のセーフティキャッチが引っかかっているかを確認する。

S120 でバーンドアを固定する：

- ・ 両サイドのレバーを内側に引いてトップラッチを開ける（図 8 参照）
- ・ 外側と内側のガイドレールに、しっかりとバーンドアを挿入する
- ・ カバーストリップを閉じる。両サイドのレバーを外側に引いてトップラッチをロックする（図 8 参照）

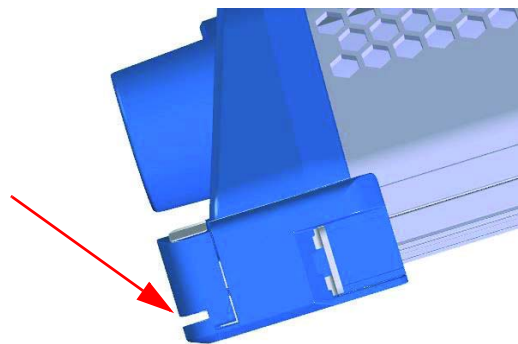


図 9: バーンドアの固定

## インターフェイス

SkyPanel には DMX/RDM インターフェイスがある。DMX/RDM データのインプットとスルーアウト用のロッキング 5pin XLR コネクターがある。DMX/RDM データリンクの更に詳しい情報は p. 24 を参照。

## USB- ポート

### 注意

USB メモリースティックを使用する前に、DMX ケーブルが全て製品から外されていることを確認する。USB メモリースティックと製品のデータ交換の際、妨害電波が発生することがある。

撮影中にサービスフィーチャーを使用しない。コントローラーと製品のデータ交換の際、妨害電波が発生することがある。

USB-A コネクタは、小さな USB デバイスで使用可能。最大容量は 500 mA @ 5V である。この容量を超えないように注意する。

SkyPanel はフィクスチャー設定とプレセットリストのアップロードとダウンロード、ダウンロードエラーとサービスログのアップロードとダウンロード、そして USB-A コネクタにファームウェアをアップロードが USB メモリースティックを使ってできる。メモリースティックは FAT32 ファイルシステムでフォーマットする必要がある。ファームウェアアップロードファイルは、メモリースティックのルートディレクトリに保存する。

## Ethernet- インターフェイス

SkyPanel はファームウェアのアップロードとパラメーターを設定するための Art-Net 用の RJ45 EtherCON ポートがついている。Ethernet ポートはエラーレポートのダウンロードや様々なデータ設定に使用できる。ARRI ライティングサービスマネージャー (ALSM) と RJ45 ネットワークケーブルを使ってパソコンと SkyPanel を繋げる必要がある。

ARRI のウェブサイト [www.arri.com/lightingsoftware](http://www.arri.com/lightingsoftware) で無料で ALSM をダウンロードできる。

ユーザーマニュアルで更に詳しい ALSM の情報を確認できる。ダウンロードパッケージにマニュアルは添付されてある。

## T SkyPanel の電源を入れて使用する



### 警告

激しい光！目のダメージに注意。

作動中のライトソースを直視しない。

SkyPanel の電源を入れた後、数秒後に使用可能となる。SkyPanel はフィクスチャーメニューの設定、あるいは DMX, sACN、そして Art-Net をの設定で作動する。

# SkyPanel の電源を入れる

## 危険

高ボルテージ！電気ショックと家事の危険あり。

AC パワーにつながっている時、電気ショックから身を守るため必ず外部のパワーサプライでユニットを繋げる。AC パワーサプライの容量とサーキットやヒューズの容量が足りていることを必ず確認する。

ARRI 専用のパワーサプライとコネクタケーブル以外使用しない。純正ではないものを使用すると機械の故障や誤作動を招くことがある。

## 警告

激しい光！目のダメージに注意。

製品が AC パワーあるいはバッテリーパックにつながっている時、保護用メガネをつけずに光レンズを直接見ない。急に機械が作動することがある。近くで直視した場合、激しい光は目にダメージを与える可能性がある。

## 注意

製品を直接 AC パワーに繋げる。調光システムに繋げない。製品の故障に繋がる。

## AC パワー

SkyPanel は外部のパワーサプライユニット (PSU) で作動している。PSU は自動的に AC パワーの 110-240 V ~ 50 / 60 Hz (nom.) に変換できる自動センサースウィッチモードパワーサプライである。

製品をパワーサプライユニットやバッテリーパックに繋げる前に、製品が DMX から離れている事、そして直接光レンズを誰も直視していないことを確認する。

SkyPanel をビルの電気設備にハードワイヤーすることができる。パワーケーブルについているパワーアウトレットに合ったパワープラグを埋め込むことができる。SkyPanel の電源を入れるパワーアウトレットや外部のパワースイッチは必ず外部のパワーサプライユニットから近い所に設置し、PSU が簡単にパワーから外せるようにする。

SkyPanel の外部パワーサプライユニットは Neutrik® PowerCON® True1 NAC3FX-W ケーブルコネクタがあるパワーインプットケーブルを必要とする。ケーブルの更に詳しい情報は p. 26 を参照。

ARRI には PowerCON® ケーブルコネクタと他のプラグに対応しているコネクタがついている ARRI パワーケーブルが備えられている。1 ( p. 26 参照) 外部のパワーサプライと SkyPanel をつなぐコネクタケーブルは、異なる長さの用意がある。ARRI 純正のケーブル以外使用しない ( p. 26 参照)

### ケーブルコネクタの挿入と取り外し

- ・ レイズドキーのコネクタとインプットソケットのキーウェイを並べる。ケーブルコネクタをパワーインプットソケットに挿入する。
- ・ ケーブルコネクタを時計周りに 4 5 度回して、ケーブルコネクタをロックする。
- ・ コネクタロックを逆に押し、ケーブルコネクタを反時計周り回し、ケーブルコネクタを解錠する。ケーブルコネクタをパワーインプットソケットから取り外す。

### コネクタケーブルの XLR コネクタの挿入と取り外し

ケーブルコネクタの挿入：

- ・ 外部パワーサプライユニットを AC パワーから取り外す。
- ・ フィメールケーブルコネクタのキーウェイ 48VDC パワーソケットのレイズドキーを並べる (図 3 参照)。ケーブルコネクタをパワーソケットに入れる。
- ・ メールケーブルコネクタのレイズドキーと、ワーサプライユニットのパワーアウトソケットのキーウェイを並べる。ケーブルコネクタをパワーソケットに入れる。

ケーブルコネクタの取り外し：

- ・ コネクタロックを押し、ケーブルコネクタを抜く。

## パワースルー

外部パワーサプライは Neutrik® PowerCON® True1 パワーアウトプットとソケットが備えられており、SkyPanel 用の他の外部パワーサプライにパワーを送るためである。パワースルーのボルテージと周波数はパワーインプットと全く同じである。

ユーザーマニュアルでパワーサプライユニットの更に詳しい情報を入手。

## バッテリーパックの使用

SkyPanel はバッテリーパックで作動することも可能。バッテリーパックは以下の条件を満たす必要がある：

アウトプットボルテージ	23 - 36 V =
作動中の温度	68° F - 95° F (-20° C to +45° C)
最低容量	10 Ah
パワーアウトコネクタ	4-pin XLR Connector

図 1: バッテリーパックの特徴

この製品には、バッテリーパワー用と DMX データインプット用に、XLR メールコネクタが備えてある。Pin-Out は以下の通り：

Pin	割り当て
1	GND
2	繋がっていない
3	繋がっていない
4	+23 - 36 V =

図 2: バッテリーインプットのPinの割り当て

### 注意

バッテリーパックの Pin-Out と製品の Pin-Out が合っていることを確認する。割り当てを間違えると、SkyPanel またはバッテリーパックの故障に繋がる。

SkyPanel はバッテリーボルテージが 22 V= を下回ると自動的に消える。45 V= よりボルテージが上がると、製品は故障する。

バッテリーパックが消えた時、必ずバッテリーパックを取り外してから SkyPanel をパワーサプライユニットに繋げる。

バッテリーパックの注意事項を必ず守る。条件を満たしているもの以外使用しない。

### ケーブルコネクタの挿入と取り外し

4-pin XLR コネクタの挿入：

- ・ バッテリーパックのメインスイッチをできれば切る。
- ・ ケーブルコネクタのレイズドキーとインプットソケットのキーウェイを並べる (図 3 参照)。ケーブルコネクタをインプットソケットに挿入する。
- ・ ケーブルコネクタがしっかりとロックすることを確認する。
- ・ 4-pin XLR ケーブルコネクタを取り外す。
- ・ バッテリーパックを、できれば取り替える。
- ・ ケーブルコネクタのロッキングピンを押して、ケーブルコネクタを取り外す。

### バッテリーパックの使用にあたって

バッテリーパックの作動時間を正確に計算することはできない。バッテリーパックの使用年数や充電状況、種類などによって異なる。

# DMX

DMX を通して SkyPanel を操作するには DMX データリンクが必要。SkyPanel には DMX/RDM データインプットとアウトプット用の 5-pin locking XLR ソケットがある。Pin-Out のデフォルトは以下の通り：

Pin 1 = Shield  
Pin 2 = DMX Data - (cold)  
Pin 3 = DMX Data + (hot)  
Pin 4 = DMX Data - (cold)  
Pin 5 = DMX Data + (hot)

4 と 5 Pin は SkyPanel では使用しないが、インプットとアウトプットソケットをつなげている。必要であれば、追加データのバススルーなどに使用することができる。

データリンクの容量がオーバーしないように気をつける。データリンクにつき、SkyPanel を 3 2 以上繋げない。データリンク (512チャンネル) のアドレススペースの条件によって、全ての製品をインストールするのにチャンネルが足りない場合がある。一つ以上の SkyPanel を同じ DMX アドレスに設定することも可能。各自に操作するためには、各 SkyPanel を別のアドレスレンジに割り当てる必要がある。SkyPanel を別々にコントロールしたい場合、追加で DMX データリンクを設定しなければならない。

## データ送信のコツ

- ・ RS-485 デバイス用にデザインされたケーブル、あるいは CAT 6 ネットワークケーブルを使用する。通常のマイクケーブルでは長期に渡って、重いデータを送信しにくい。24AWG ケーブルが 300 メーターのデータ送信に適している。
- ・ データリンクを分割するためには、DMX スプリッターを使用する。RDM を使う場合は、RDM に合ったスプリッターを使用する。
- ・ DMX データリンクの最後の製品に、DMX ターミネーションプラグをインストールする。RDM を使う際、DMX データリンクを両サイドで終了する。詳細は専門家に尋ねる。

## データリンクを繋げる

- ・ データリンクの一番最初の製品に、コントローラーから DMX データアウトプットをデータインプット (メール XLR) に繋げる。
- ・ データアウトプット (フィメール XLR) から次の製品のデータリンクを運転させる。
- ・ 120 Ohm, 0.25 Watt レジスターを最後の製品のデータアウトプットの Data 1 hot (+) と cold (-) コンダクターにつなげて、データリンクを終了させる。



# エラーコード

コード	エラー	解決法
E. 003	コントローラーオーバーヒート。LED赤色。	SkyPanelをクールダウンさせる。クールダウンが完了するとSTATUSが緑に変わる。DMXの調光ノブを“0”にする、あるいは強度を“0”にしてライトエンジンを復活させる。
E. 004	ライトエンジンオーバーヒート	E. 003参照
E. 005	LEDサプライなし	LEDパワーサプライに問題。ARRIサービスに連絡する。
E. 006	ライトエンジンのキャリブレーションデータEEPROMエラー。	警告：キャリブレーションデータなし。ライトエンジンを再度キャリブレートする。ARRIサービスに連絡。
E. 007	PWM数値に間違い	注意：SkyPanelは使い続けられる。
E. 008	計算に問題あり	E. 007参照
E. 009	計算に問題あり	E. 007参照
E. 010	Fanエラー。ファンスピードが落ちている、もしくは停止。	ファンをLowもしくはHighにセットして動き出すか確かめる。修理は認定されたARRIサービス員のみができる。
E. 011	フィクスチャーメニュー認識できず。	もしフィクスチャーメニューが作動していたら、このメッセージは無視する。しかし、フィクスチャーメニューのLEDがつかないままならARRIサービスセンターに連絡して、見てもらう。
E. 012	温度計に問題あり。NTC数値が高い。	NTCとBNTCが基準の温度、12° C / 54° Fを超えている。
E. 013	キャリブレーションに問題あり。	警告：キャリブレーションデータがない。フィクスチャーを再度キャリブレートする。
E. 014	Watchdogエラー	注意：SkyPanelは使い続けられる。
E. 015	LED チャンネルに問題あり	注意：SkyPanelは使い続けられる。
E. 016	オーバーヒート	SkyPanelをクールダウンさせる。クールダウンが完了したらSTATUSが緑色に変わる。DMXの調光ノブを“0”にする、あるいは強度を“0”にしてライトエンジンを復活させる
E. 017	低バッテリーボルテージ	バッテリーボルテージが20.5 V以下。バッテリーパックを変える、あるいはACパワーに変更する。
E. 018	PWM ドライバーなし	SkyPanelの電源を入れたり消したりする。それでも解決できない場合は、ARRIサービスに連絡する。
E. 020	エラーアップデート	アップデート中にエラーが発生した時の警告。エラーログを見て問題がどこで発生しているのかを見つける。
E. 021	ファイルシステムなし	フラッシュディスクのファイルシステムに不備があるときに起こる。
E. 022	ブーストなし	スタートアップ時にブーストが検出できない。SkyPanelの電源を切ったり入れたりする。それでも解決できない場合は、ARRIサービスに連絡する。
E. 023	12V なし	スタートアップ時に12Vが検出できない。ARRIサービスに連絡する。
E. 024	5V なし	スタートアップ時に5Vが検出できない。ARRIサービスに連絡する。

図 3: エラーコード

# 明細事項

## フィジカル, SkyPanel S30

深さ	133 mm (5.2 in.)
幅	507 mm (19.9 in.)
高さ	347 mm (13.6 in., ., あぶみなし)
重さ	6,3 kg (あぶみ無し、ディフューザー付き), 7,7 kg (男性用), 9,5 kg (P.O.)

## フィジカル, SkyPanel S60

深さ	133 mm (5.2 in.)
幅	813 mm (32.0 in.)
高さ	347 mm (13.6 in., ., あぶみなし)
重さ	10,6 kg (あぶみ無し、ディフューザー付き), 12,6 kg (男性用), 14,1 kg (P.O.)

## フィジカル, SkyPanel S120

深さ	133 mm (5.2 in.)
幅	1467 mm (57.8 in.), man. 1439 mm (56.7 in.), P.O.
高さ	347 mm (13.6 in., ., あぶみなし)
重さ	12,9 kg (あぶみ無し、ディフューザー付き), 16,5 kg (男性用), 20,5 kg (P.O.)

## フィジカル, 外部パワーサブライユニット

深さ	383 mm (15 in.)
幅	90 mm (3.5 in., S30), 190 mm (7.5 in., S60 / S120)
高さ	116 mm (4.6 in., S30), 90 mm (3.5 in., S60 / S120)
重さ	2,2 kg (4.8 lbs, S30), 3,7 kg (8.2 lbs, S60 / S120)

## ライトソース

タイプ	ARRI LED ライトエンジン
Typ. LED lifetime L70	50.000 h
ホワイトライト	2.800 K - 10.000 K (SkyPanel-C)
ホワイトライト	色温度確定
	リモートフォスフォロスパネル (SkyPanel-RP)
カラーライト	RGBW カラーミキシング (SkyPanel-C)
色演出インデックス	typ. CRI >94
グリーン・マゼンタ彩度	+/- 1 (フルグリーンからフルマゼンタ)
	(SkyPanel-C)

## 光学路

タイプ	ソフトライト付きディフューザープレート (SkyPanel-C)
	リモートフォスフォロスパネル (SkyPanel-RP)
ライト口径	355 x 300 mm (14 x 11.8 in, S30)
	645 x 300 mm (25.4 x 11.8 in, S60)
	1332 x 300 mm (52.5 x 11.8 in, S120)

## ダイナミックファンクション

ディマー	electronic, 0 - 100%
カラーミキシング	RGBW カラーミキシング
	(色調と彩度, SkyPanel-Cのみ)

## コントロールとプログラミング

チャンネル	5-20 チャンネル、タイプとモードによる
セッティングとアドレス	フィクスチャーメニュー, ALSM
DMX コンプライアンス	ESTA DMX512A
RDM コンプライアンス	ESTA DMX512A
Art-Net	バージョン 3
ファームウェアアップデート	USB インターフェース,
	ネットワーク, ALSM

## 構成

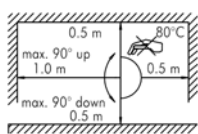
カラー	ブルー・シルバー、ブラック
-----	---------------

ハウジング	コンポジットとアルミ
プロテクションレーティング	IP 20
プロテクションクラス	III



**設備**

マウンティング	28 mm スピゴットあるいは 16 mm / 28 mm コンボピン
---------	--



向き・角度	+/- 90°
フィクスチャーから保つ最低距離	0.5 m
ライト口径から保つ最低距離	0,5 m

**コネクター**

DC パワーインプット	Neutrik® ロッキング 3-pin XLR
Battery pack connector	Neutrik® ロッキング 4-pin XLR
DMX / RDM in / thru	Neutrik® ロッキング 5-pin XLR
Art-Net コネクター	RJ45 イーサネットコネクター
USB インターフェイス	USB-A

**エレクトリカル**

**SkyPanel**

パワーインプット	48 V =
PSU と照明器具をつなぐケーブルの最高長さ	15 m (49 ft.)

**外部パワーサプライユニット**

パワーインプット	110 - 240 V ~, 50 / 60 Hz (nom.)
パワーアウトプット	48 V =
パワーサプライ	オートセンシングスイッチングモードパワーサプライ

**ティピカルパワー**

230 V, 50 Hz	210 W nom. (SkyPanel S30)
	420 W nom. (SkyPanel S60)
	400 W nom. (SkyPanel S120)
cos φ	> 0,9

LED がフルで明るく、ボルテージが最小限の時に測定。最高偏差値 +/- 10%

**ノイズ**

周囲温度 = 35° C (95° F)	< 20dB(A)
周囲温度 = 45° C (113° F)	< 30dB(A)

**サーマル**

最低周囲温度 (t <sub>a</sub> )	-20° C (-4° F)
最高周囲温度 (t <sub>a</sub> )	45° C (113° F)
クーリング	温度によって異なるファンクーリング

# 承認

## インターナショナル

IECEE CB Scheme Product Safety Certificate <sup>1</sup>  
IECEE CB Scheme Product Safety Test Report <sup>2</sup>

## 欧州

CE Declaration of Conformity <sup>1</sup>  
ENEC Product Safety Certificate <sup>1</sup>  
ENEC Product Safety Test Report <sup>2</sup>  
EMC Test Report <sup>2</sup>  
Human exposure to EMF Test Report <sup>2</sup>

## イギリス

UKCA Declaration of Conformity <sup>1</sup>

## アメリカ・カナダ

cNRTL Product Safety Certificate <sup>1</sup>  
cNRTL Product Safety Test Report <sup>2</sup>  
FCC & IC EMC Test Report <sup>2</sup>

Note: This equipment has been tested and found to comply with the limits for a Class A digital device, pursuant to part 15 of the FCC Rules. These limits are designed to provide reasonable protection against harmful interference when the equipment is operated in a commercial environment. This equipment generates, uses, and can radiate radio frequency energy and, if not installed and used in accordance with the instruction manual, may cause harmful interference to radio communications. Operation of this equipment in a residential area is likely to cause harmful interference in which case the user will be required to correct the interference at his own expense.

1. This device complies with Part 15 of the FCC Rules. Operation is subject to the following two conditions:

- (1) This device may not cause harmful interference.
- (2) This device must accept any interference received, including interference that may cause undesired operation.

2. Changes or modifications not expressly approved by the party responsible for compliance could void the user's authority to operate the equipment.

The devices must be installed and used in strict accordance with the manufacturer's instructions as described in the user documentation that comes with the product.

Note: 1. This device complies with Industry Canada's licence-exempt RSSs. Operation is subject to the following two conditions:

- (1) This device may not cause interference; and
- (2) This device must accept any interference, including interference that may cause undesired operation of the device.

2. Cet appareil est conforme aux CNR exemptes de licence d'Industrie Canada. Son fonctionnement est soumis aux deux conditions suivantes :

- (1) Ce dispositif ne peut causer d'interférences ; et
- (2) Ce dispositif doit accepter toute interférence, y compris les interférences qui peuvent causer un mauvais fonctionnement de l'appareil.

The devices must be installed and used in strict accordance with the manufacturer's instructions as described in the user documentation that comes with the product.

## 日本

PSE Product Safety Test Certificate <sup>1</sup>  
EMC Test Report <sup>2</sup>

<sup>1</sup> : available on our Website

<sup>2</sup> : available on request



**ARRI** 