

FM Stereo FM-AM Receiver

STR-DE597

Easy Setup Guide Guide de réglage rapide Guía de configuración fácil 簡便安裝指南

English

This Easy Setup Guide explains how to connect the DVD player, TV, speakers, and sub woofer so you can enjoy multi channel surround sound from the DVD player. For details, refer to the operating instructions supplied with the receiver.

Français

Ce guide de réglage rapide vous explique comment raccorder le lecteur DVD, le téléviseur, les enceintes et le caisson de grave afin que vous puissiez écouter le son surround multicanaux de votre lecteur DVD dans les meilleures conditions. Pour les détails, veuillez vous reporter aux instructions de fonctionnement livrées avec l'ampli-tuner.

Español

Esta guía de configuración fácil explica cómo conectar un reproductor de discos DVD, un televisor, altavoces, y un altavoz de subgraves a fin de poder disfrutar de sonido perimétrico multicanal del reproductor de discos DVD. Con respecto a los detalles, consulte el manual de instrucciones suministrado con el receptor.

中文

本簡便安裝指南說明怎樣連接DVD播放機、電視機、揚聲器和副低音揚聲器以便欣賞來自DVD播放機的多聲道環繞聲。詳情參考接收機附帶的操作說明。

English

Easy setup guide for speaker system

Refer to the illustration at right for speaker connections (A-G).

You can setup the speakers easily by selecting the speaker pattern.

Use the buttons on the receiver for the operation.

- 1 Find your speaker pattern by referring to the illustration on the back page. You can use the flow chart on the back page.
- 2 Press I/⏻ to turn on the system.
- 3 Press MAIN MENU repeatedly to select "<SET UP>".
- 4 Press < or > repeatedly to select "EASY SET". If it does not appear, select "NORM SET" and press + or - to select "EASY SET".
- 5 Press < or > repeatedly to select "SP. PAT. X-X".
- 6 Press + or - repeatedly to select your speaker pattern, then press ENTER.

Français

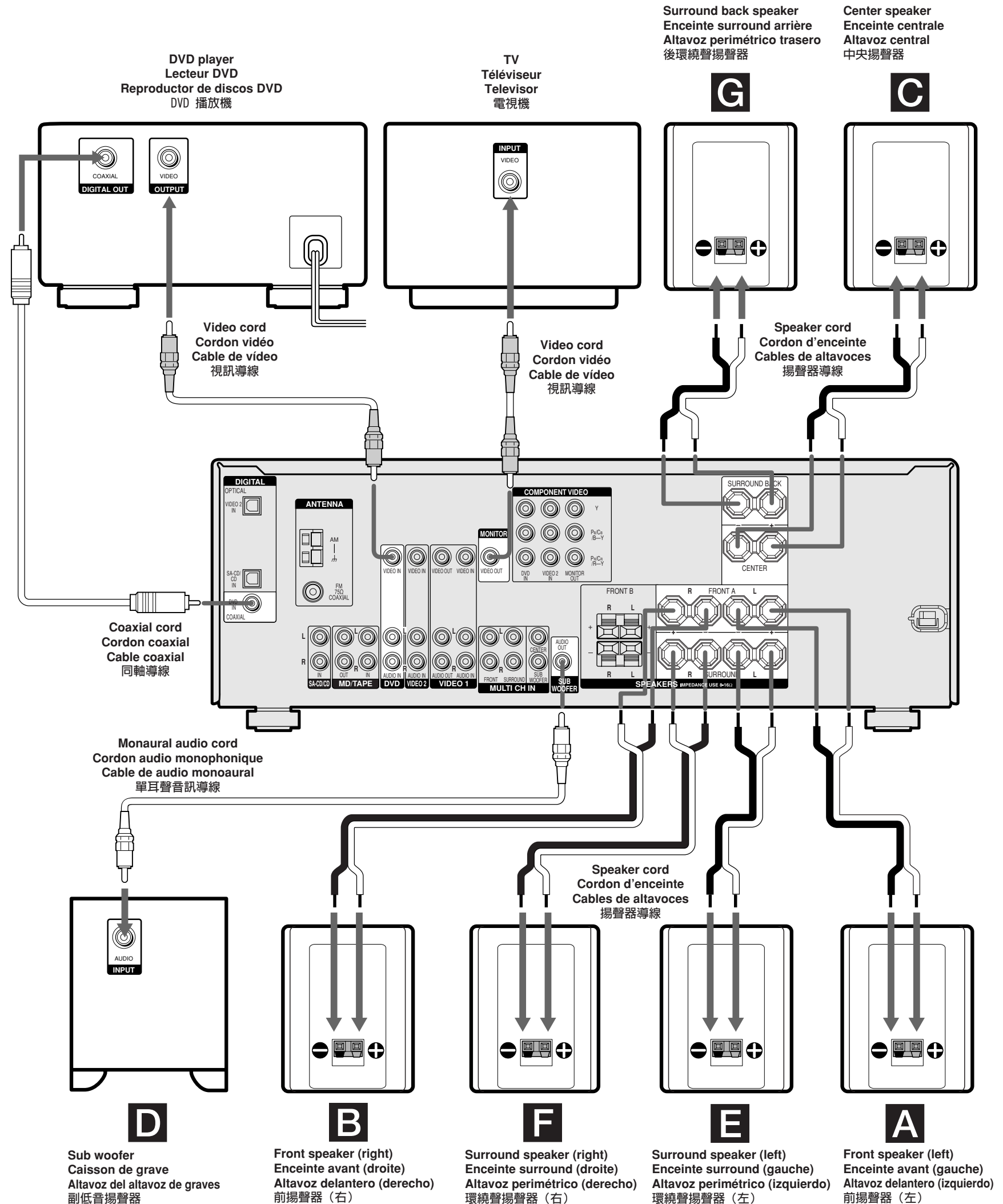
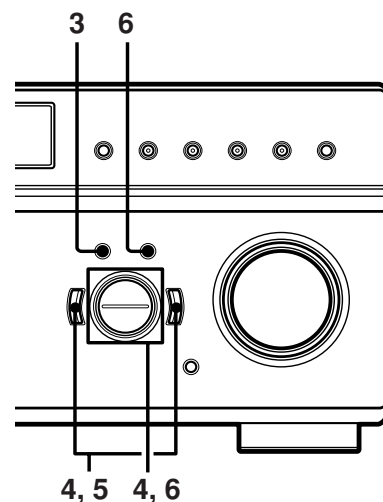
Guide de réglage rapide pour le système acoustique

Reportez-vous à l'illustration à droite pour le raccordement des enceintes (A-G).

Vous pouvez régler facilement les enceintes en sélectionnant une configuration d'enceintes.

Pour ce faire, utilisez les touches de l'ampli-tuner.

- 1 Identifiez votre configuration d'enceintes en vous référant à l'illustration au verso. Vous pouvez aussi utiliser l'organigramme au verso.
- 2 Appuyez sur I/⏻ pour mettre le système sous tension.
- 3 Appuyez plusieurs fois sur MAIN MENU pour sélectionner « <SET UP> ».
- 4 Appuyez plusieurs fois sur < ou > pour sélectionner « EASY SET ». Si cette indication n'apparaît pas, sélectionnez « NORM SET » et appuyez sur + ou - pour sélectionner « EASY SET ».
- 5 Appuyez plusieurs fois sur < ou > pour sélectionner « SP. PAT. X-X ».
- 6 Appuyez plusieurs fois sur + ou - pour sélectionner votre configuration d'enceintes, puis appuyez sur ENTER.



Español

Guía de configuración fácil para el sistema de altavoces

Consulte la portada para obtener información sobre las conexiones de altavoces (A-G).

Usted podrá configurar fácilmente los altavoces seleccionando el patrón de altavoces.

Utilice los botones del receptor para esta operación.

- 1 Busque su patrón de altavoces como se indica en la ilustración de la derecha. Puede utilizar el diagrama de flujo de la derecha.
- 2 Presione I/⏻ para conectar la alimentación del sistema.
- 3 Presione repetidamente MAIN MENU para seleccionar “<SET UP>”.
- 4 Presione < o > varias veces para seleccionar “EASY SET”. Si no aparece, seleccione “NORM SET” y pulse + o - para seleccionar “EASY SET”.
- 5 Presione < o > varias veces para seleccionar “SP. PAT. X-X”.
- 6 Presione + o - varias veces para seleccionar su patrón de altavoces y, a continuación, pulse ENTER.

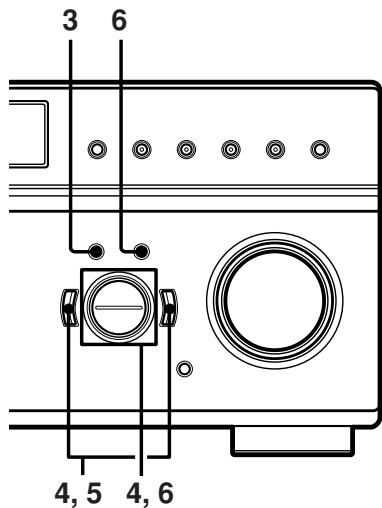
中文

揚聲器系統的簡便安裝指南

請參閱封面了解揚聲器的連接 (A-G)。

可以通過選擇揚聲器模式方便地設定揚聲器。用接收機上的按鈕以進行操作。

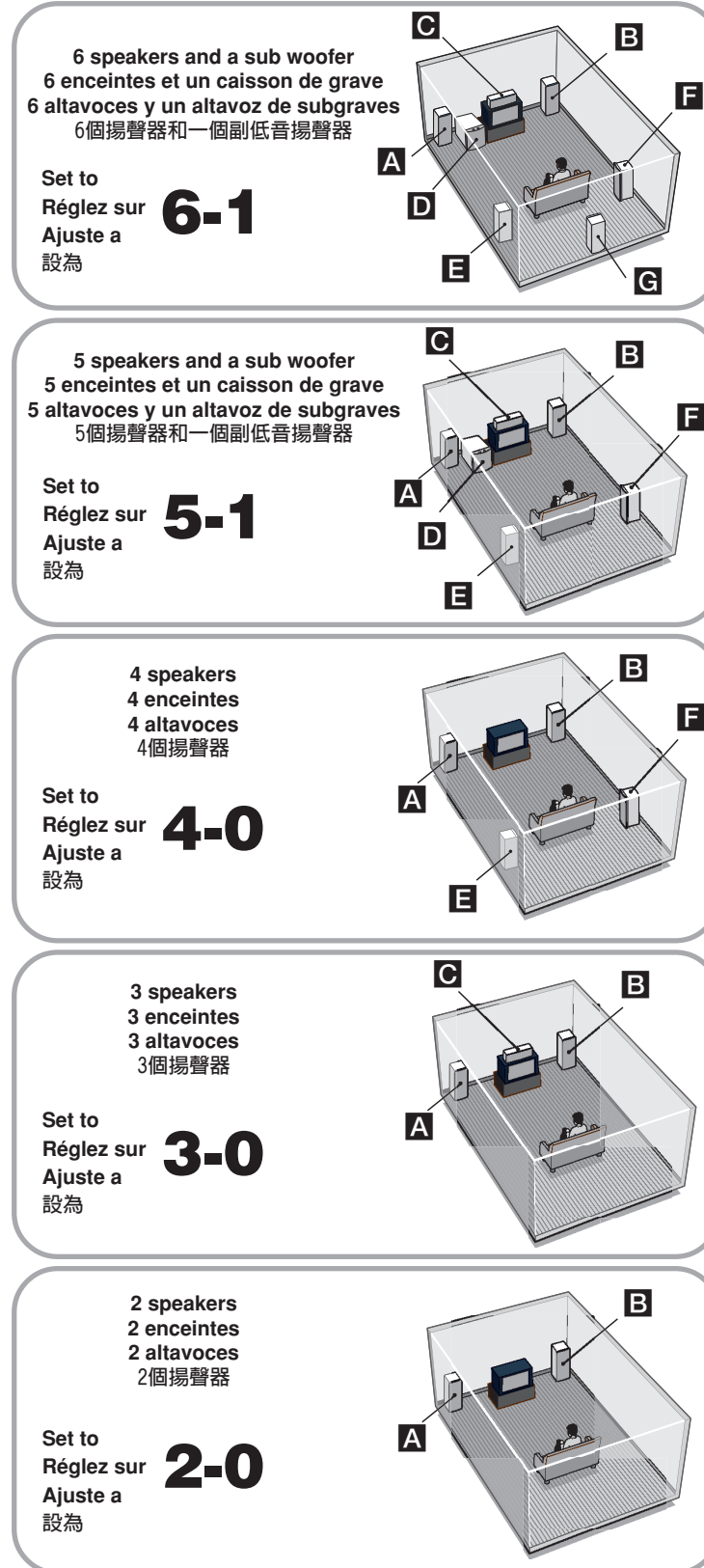
- 1 參考右邊的插圖以查找您的揚聲器模式。您可以使用右邊的圖表。
- 2 按 I/⏻ 打開系統。
- 3 反復按 MAIN MENU 以選擇 “<SET UP>”。
- 4 反復按 < 或 > 以選擇 “EASY SET”。若它不出現，請選擇 “NORM SET” 並按 + 或 - 以選擇 “EASY SET”。
- 5 反復按 < 或 > 以選擇 “SP. PAT. X-X”。
- 6 反復按 + 或 - 以選擇揚聲器模式，然後按 ENTER。



What is your speaker pattern ? Quelle est votre configuration d'enceintes ? ¿Cuál es su patrón de altavoces? 您的揚聲器模式是什麼？

The speaker pattern depends on the number of speakers you have. La configuration d'enceintes dépend du nombre d'enceintes utilisées. El patrón de altavoces dependerá del número de altavoces que usted posea. 揚聲器模式取決於揚聲器的數量。

- A Front speaker (L) / Enceinte avant (G) / Altavoz delantero (izquierdo) / 前揚聲器 (左)
- B Front speaker (R) / Enceinte avant (D) / Altavoz delantero (derecho) / 前揚聲器 (右)
- C Center speaker / Enceinte centrale / Altavoz central / 中央揚聲器
- D Sub woofer / Caisson de grave / Altavoz del altavoz de graves / 副低音揚聲器
- E Surround speaker (L) / Enceinte surround (G) / Altavoz perimétrico (izquierdo) / 環繞揚聲器 (左)
- F Surround speaker (R) / Enceinte surround (D) / Altavoz perimétrico (derecho) / 環繞揚聲器 (右)
- G Surround back speaker / Enceinte surround arrière / Altavoz perimétrico trasero / 後環繞揚聲器

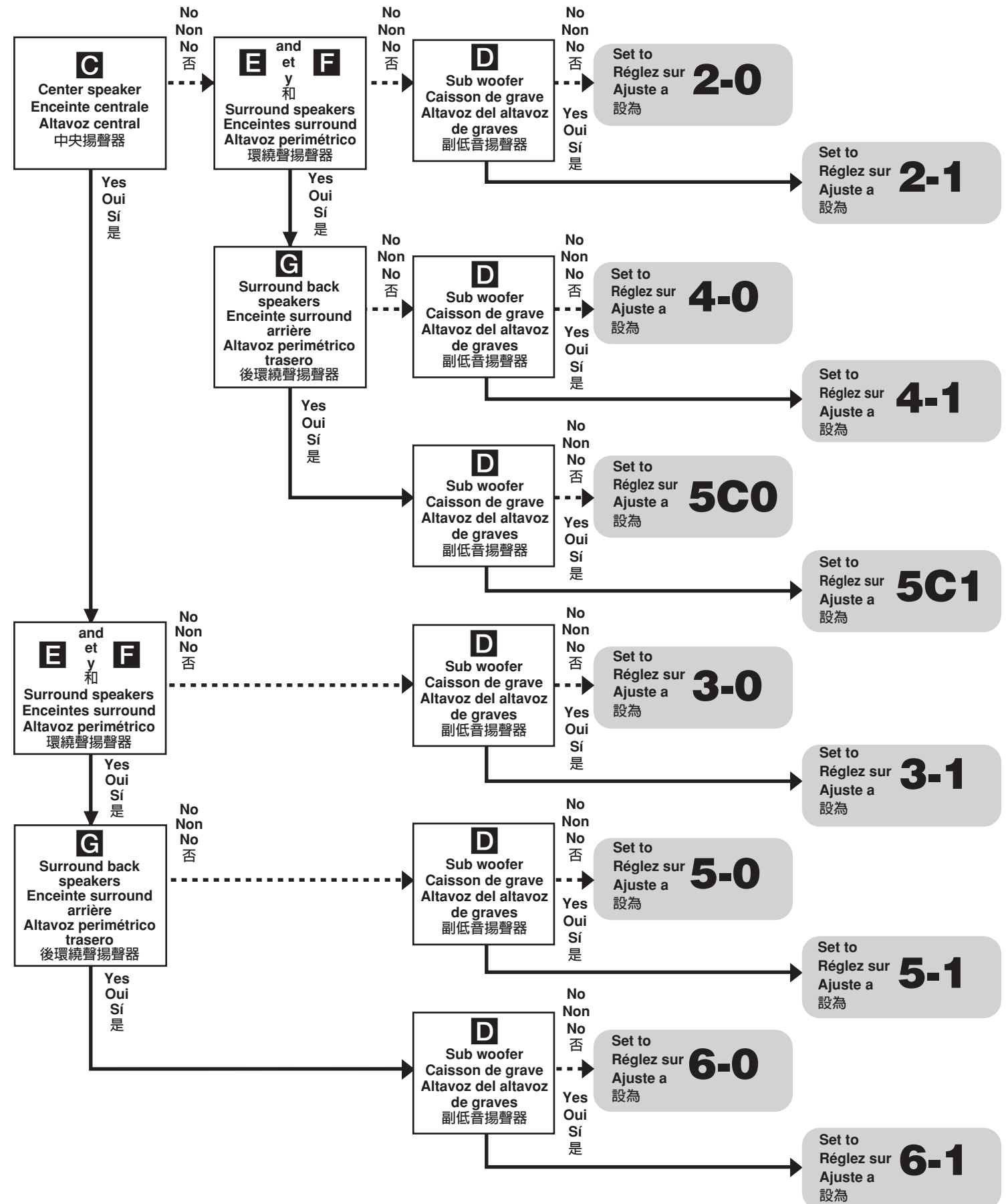


Refer to the illustration at left, follow → (yes) if you have the speakers and follow ----→ (no) if you do not.

En vous reportant à l'illustration à gauche, suivez → (Oui) si vous avez les enceintes et suivez ----→ (Non) si vous ne les avez pas.

Refiriéndose a la ilustración de la izquierda de la izquierda, siga → (Sí) si posee los altavoces, y siga ----→ (No) en caso contrario.

參考左邊的插圖，如果有揚聲器，按 → (是) 進行；如果沒有揚聲器，按 ----→ (否) 進行。



This file has been downloaded from:

www.UsersManualGuide.com

User Manual and User Guide for many equipments like mobile phones, photo cameras, monther board, monitors, software, tv, dvd, and othes..

Manual users, user manuals, user guide manual, owners manual, instruction manual, manual owner, manual owner's, manual guide, manual operation, operating manual, user's manual, operating instructions, manual operators, manual operator, manual product, documentation manual, user maintenance, brochure, user reference, pdf manual