

GADNIC

MANUAL DE USUARIO

ASPIRADORA LIMPIA TAPIZADOS



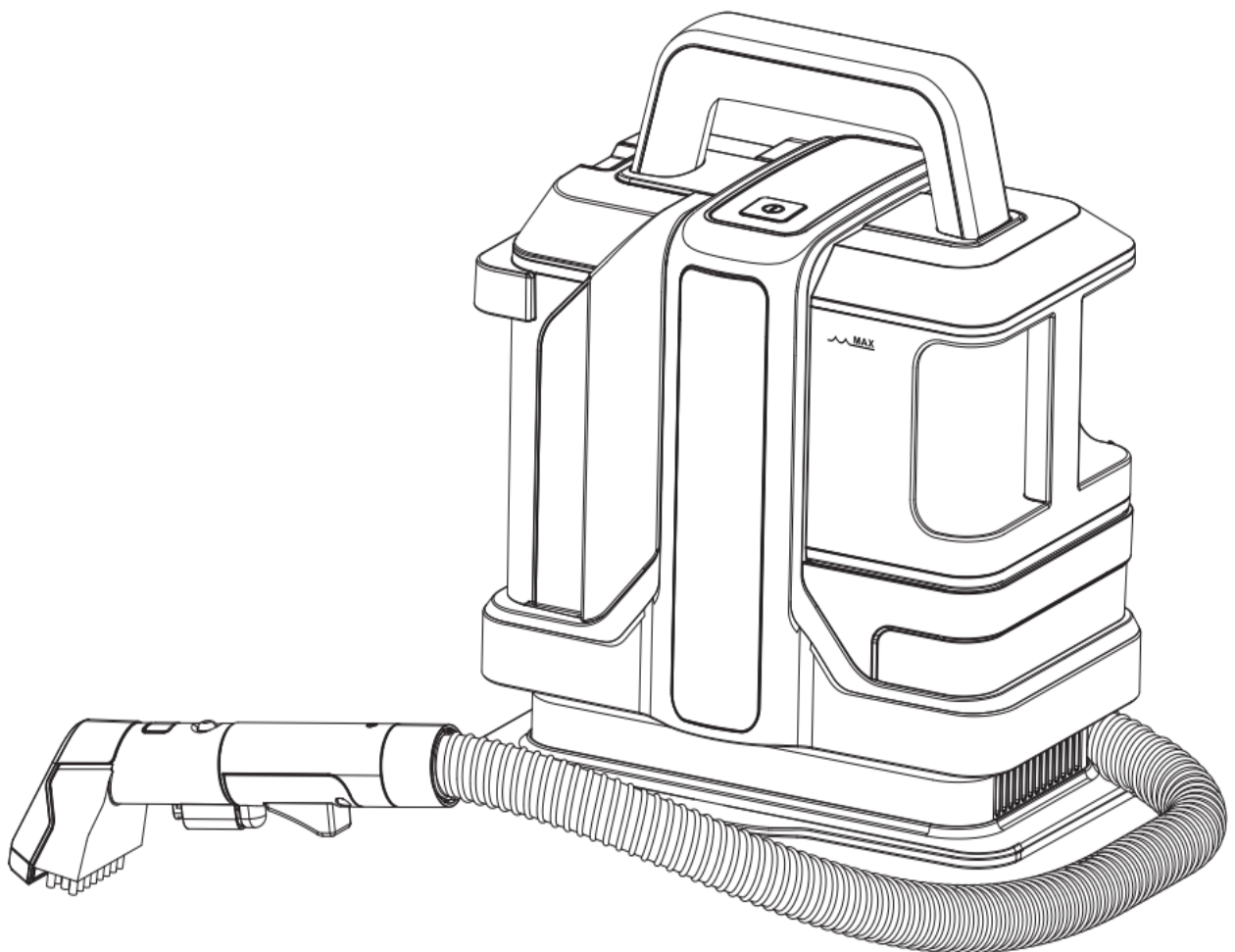
ASP00058

INDICE:

ESPAÑOL.....	03
ENGLISH.....	11
PORTUGÊS.....	19

MANUAL DE USUARIO

LIMPIADOR DE ALFOMBRAS PORTÁTIL ASP00058



ADVERTENCIA

Aviso antes de usar

- * Utilice agua a menos de 40 para eliminar la suciedad de la unidad .
- * No lo utilice para limpiar objetos de artesanía, fibras y objetos que no se puedan limpiar con agua, ni superficies que se puedan dañar fácilmente (como el suelo, la mesa, etc.).
- superficies fáciles de dañar (como el suelo, la mesa, etc.).
- * No la incline si hay agua en el depósito para evitar mojar el suelo.
- * Detenga la máquina y vacíe el depósito de agua sucia cuando se llene por completo.
- * Asegúrese de que el detergente utilizado no sea perjudicial para los artículos lavados.
- * Detenga la máquina si sale una gran cantidad de espuma o agua sucia y vacíe el depósito de agua sucia antes de volver a utilizarla.
- * No utilice detergente espumoso.
- * Asegúrese de que los usuarios (incluidos los niños) estén supervisados cuando utilicen la máquina.
- * No utilice líquidos como pesticidas, tintes para el cabello o lubricantes.
- * No utilice la máquina para recoger objetos inflamables, combustibles o cigarrillos.
- * No la utilice para aspirar aceite, aire caliente o polvo seco.
- * No lo utilice si la manguera está rota, evite doblar, estampar y tirar violentamente de la manguera.
- * No bloquee la salida de aire para evitar influir en la disipación del calor.
- * Deje de utilizarlo en caso de ruidos y olores extraños.
- * No desmonte, repare ni modifique la estructura de la máquina por su cuenta.
- * No la utilice bajo el escenario de fuertes vientos o lluvias.
- * No la sumerja en agua o líquidos para evitar incendios o descargas eléctricas.
- * No la utilice para recoger polvo con peligro infeccioso.
- * No utilizar sin el depósito de agua sucia en posición.
- * Si el cable de alimentación está dañado, debe ser sustituido por el fabricante, su agente de servicio o personas con cualificación similar para evitar riesgos.
- * Este aparato puede ser utilizado por niños a partir de 8 años y por personas con capacidades físicas, sensoriales o mentales reducidas, o con falta de experiencia y conocimientos, si han sido supervisados o instruidos sobre el uso del aparato de forma segura y comprenden los peligros que conlleva. los niños no deben jugar con el aparato. La limpieza y el mantenimiento por parte del usuario * no deberán ser realizados por niños sin supervisión.
- * Este aparato puede utilizarse normalmente a 50 Hz o 60 Hz y no es necesario ajustar la frecuencia.

Esta marca indica que este producto no debe eliminarse con otros residuos domésticos en toda la UE. Para evitar posibles daños al medio ambiente o a la salud humana derivados de la eliminación incontrolada de residuos, recíclelo de forma responsable para promover la reutilización sostenible de los recursos materiales. Para devolver su aparato usado, utilice los sistemas de devolución y recogida o póngase en contacto con el establecimiento donde adquirió el producto. Ellos se encargarán de reciclar el producto de forma segura para el medio ambiente.

PRECAUCIONES ANTE ALGUNOS FALLOS

- * Esta máquina es principalmente para uso en húmedo, no la utilice para recoger gran cantidad de polvo.
- * Seque el depósito de agua sucia, limpie el depósito de agua y el interior de la manguera si la temperatura es extremadamente baja para evitar la congelación.

UTILICE EL CABLE DE ALIMENTACIÓN Y EL ENCHUFE CORRECTAMENTE

- * Limpie el enchufe de vez en cuando.
- * Enchúfela bien cuando la utilice.
- * Desenchufe la máquina si no se va a utilizar durante mucho tiempo.
- * Desenchufe la máquina antes de realizar tareas de mantenimiento, revisión o traslado.
- * No enchufe ni desenchufe la máquina con las manos mojadas.
- * Mantenga el enchufe fuera del alcance de los niños.
- * No dañe el cable de alimentación. No tire violentamente del enchufe cuando mueva la máquina.
- * No utilice la máquina si el cable o el enchufe están dañados.
- * No utilice la máquina si el cable o el enchufe están dañados.
- * En caso de avería, corte la corriente y desenchufe la máquina.

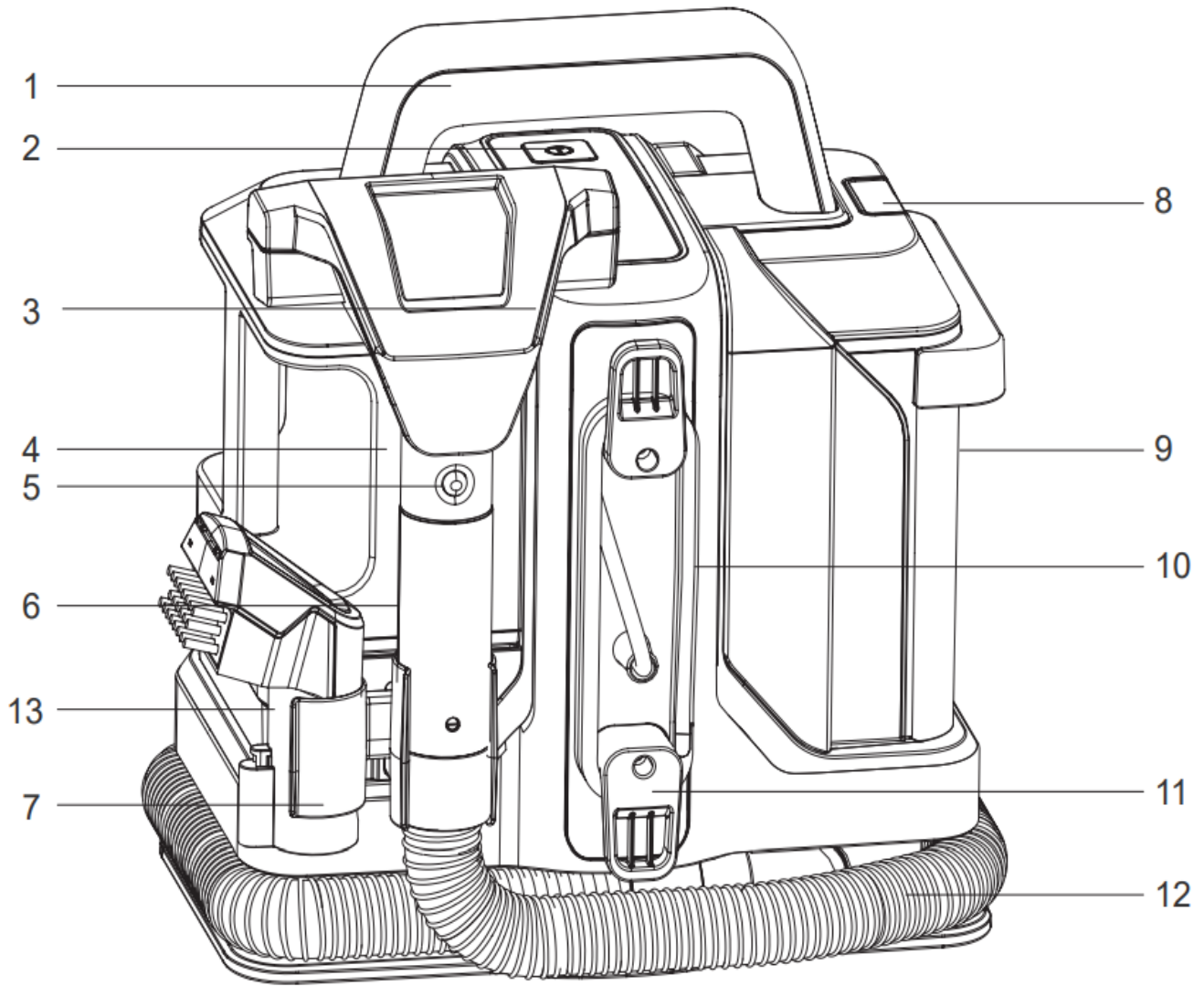
NO SE PERMITE RECOGER LOS SIGUIENTES MATERIALES

- * Polvo seco
- * Grandes cantidades de polvo
- * Grandes cantidades de arena y piedras
- * Gran cantidad de basura
- * Objetos metálicos como agujas o alfileres
- * Grandes bolsas de plástico y medias
- * Cosas fáciles de tirar dentro

PRECAUCIÓN

- * No la utilice para otros fines que no sean la limpieza.
- * Esta máquina es sólo para uso doméstico.
- * No la acerque al fuego ni a aparatos de calefacción.
- * Deje de funcionar si la boca de pulverización de agua está obstruida.
- * Deje de trabajar si se introducen materias extrañas.
- * Vacíe los depósitos si hay algo en su interior antes de volver a utilizarla.
- * No incline ni monte en la máquina.
- * No la utilice en lugares accesibles para los niños.
- * No utilizar al aire libre.
- * No seguir utilizando cuando el orificio de aspiración esté obstruido.

CONOCIMIENTOS TÉCNICOS DE LA MÁQUINA

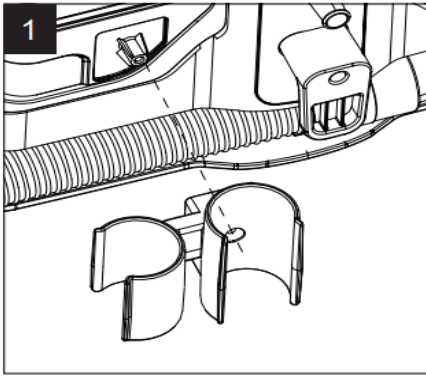


14

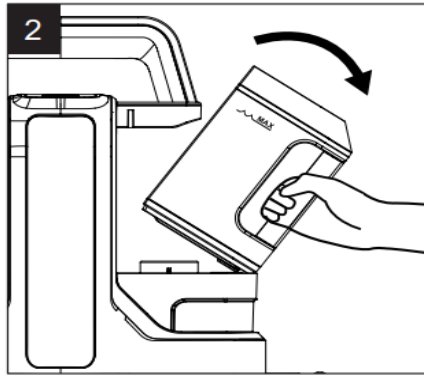
LISTA DE COMPONENTES:

- 1 Asa
- 2 Interruptor
- 3 Cepillo grande
- 4 Depósito de agua limpia
- 5 Botón de liberación del cepillo
- 6 Mango del cepillo
- 7 Gancho para el cepillo
- 8 Botón para el depósito de agua sucia
- 9 Depósito de agua sucia
- 10 Cable de alimentación
- 11 Gancho para el cable de alimentación
- 12 Manguera
- 13 Cepillo pequeño
- 14 Pieza de autolimpieza

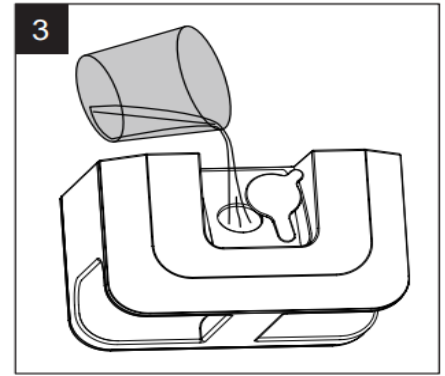
PREPARATIVOS ANTES DEL USO



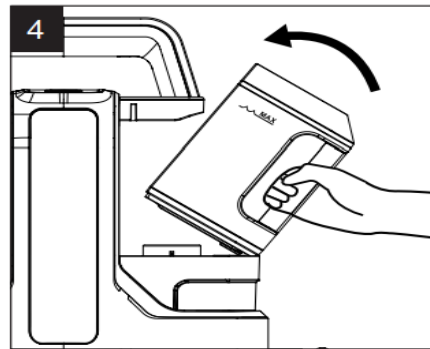
1 Tome el gancho de la manguera del mango, insértelo en el máquina y atorníllelo firmemente



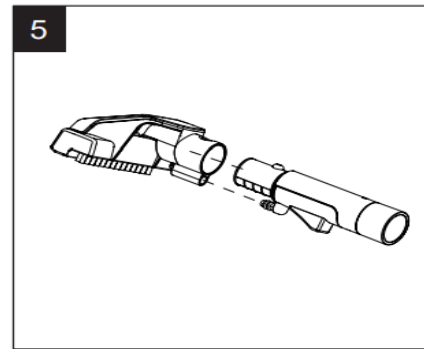
2 Saca el depósito de agua limpia.
Nota: extraiga el depósito de agua limpia con



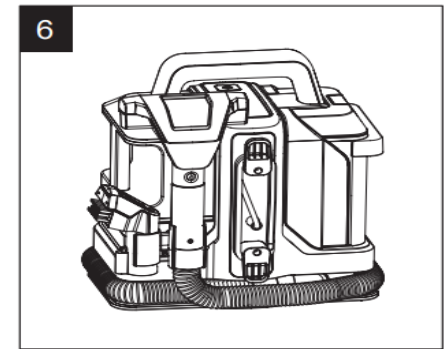
3 Retire la almohadilla de sellado, llene el depósito limpio y séllelo con la almohadilla de sellado.



4 Coloca el depósito de agua limpia. Nota: bloquee la parte inferior de la máquina y, a continuación, coloque el depósito de agua limpia.



5 Monta el cepillo como quieras.

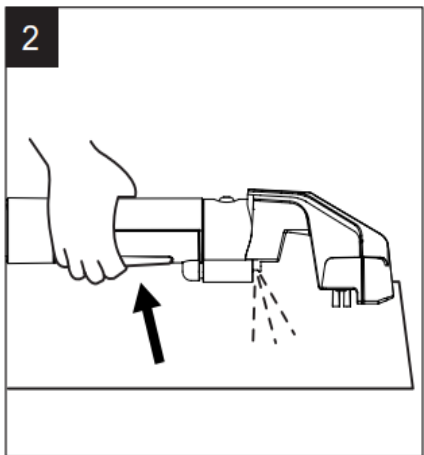


6 Enrolle la manguera alrededor de la base e inserte el gancho.

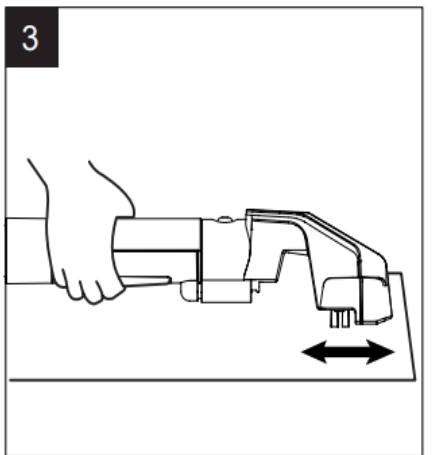
CÓMO USARLO



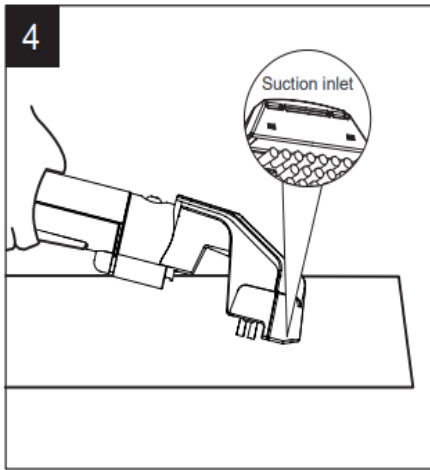
1 Enchufa el cable de alimentación y pulsa el botón ON/OFF.



2 Pulsa el botón de pulverización de agua para rociar agua



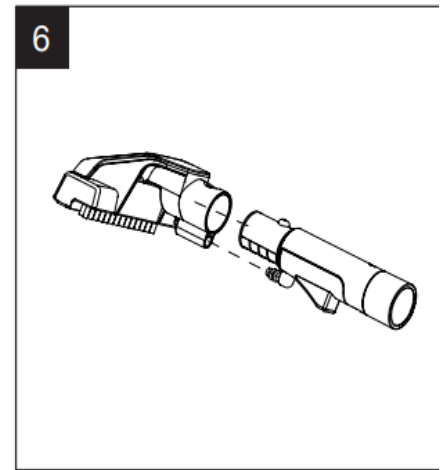
3 Cepille la unidad hacia adelante y hacia atrás para limpiar las manchas



Presiona el cepillo en las manchas posición para aspirar toda el agua sucia.



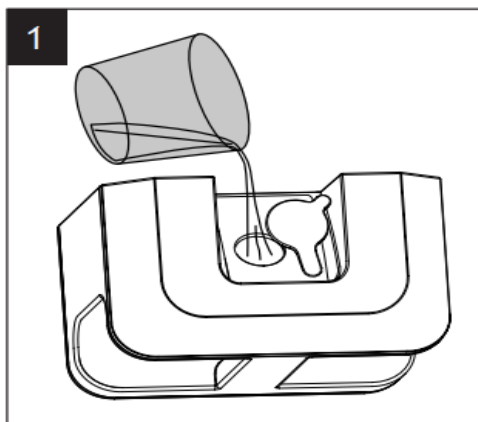
Apáguelo después de la limpieza. Enrolle la manguera alrededor de la base y bloquee el gancho.
Aviso: limpie el depósito de agua sucia después de cada uso para evitar olores desagradables.



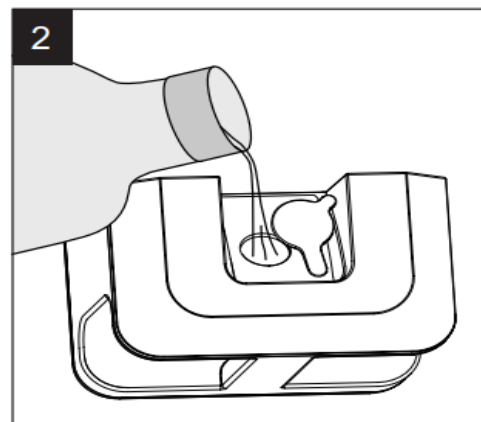
Utilice un cepillo grande cuando limpie de grandes superficies para ahorrar tiempo.

CÓMO LIMPIAR LAS MANCHAS DIFÍCILES

Utilice detergente para tejidos para limpiar las manchas difíciles. Prepare el agua y el detergente con una cierta proporción para llenar el depósito hasta la marca de línea llena y, a continuación, instale el depósito de agua limpia en la máquina

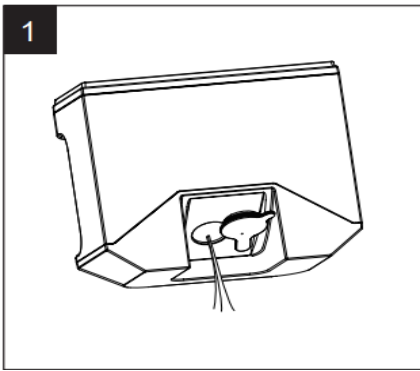


1
Abra la almohadilla de sellado de entrada de agua, llene el depósito de agua limpia.

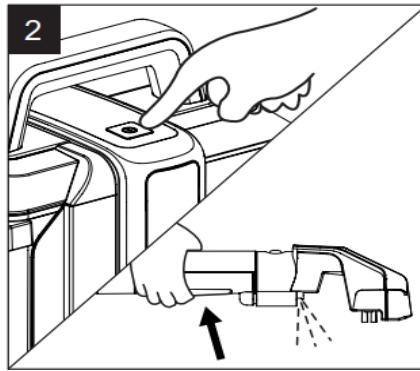


2
Poner detergente en el depósito

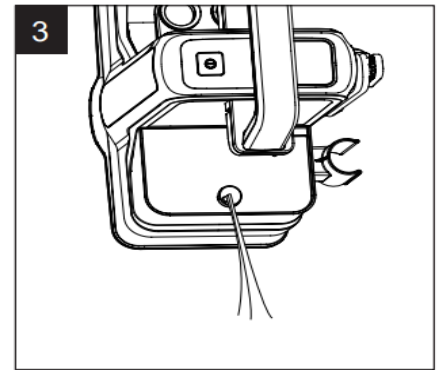
LIMPIAR EL DEPÓSITO DE AGUA LIMPIA



1 Vierte el agua del depósito.



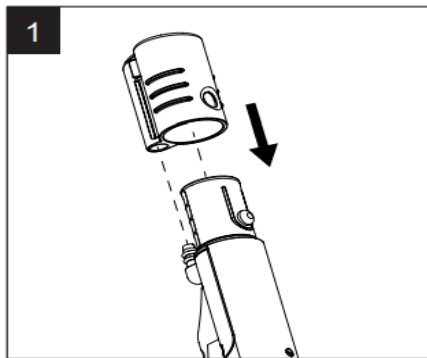
2 Instale ese depósito de agua limpia vacío y pulse el botón de pulverización de agua para rociar el resto de agua



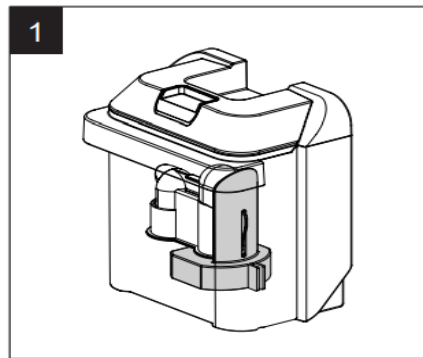
3 Incline la máquina después de desenchufarla para vaciar toda el agua.

LIMPIAR EL DEPÓSITO DE AGUA SUCIA

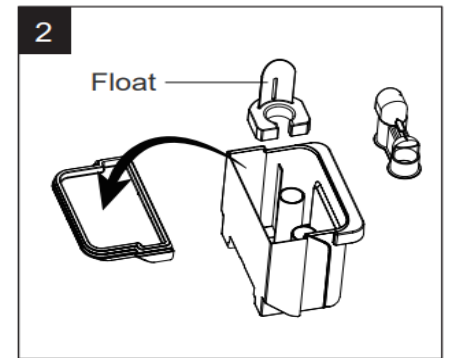
Limpiar el depósito de agua sucia después de cada uso para evitar olores desagradables



1 Asegúrese de que el depósito de agua limpia con suficiente agua, inserte la pieza de autolimpieza en el mango, arranque la máquina y pulse el botón de pulverización de agua



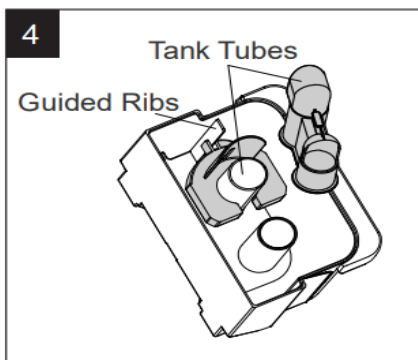
1 Limpie el depósito de agua sucia antes de que llegue a la marca de línea llena. El flotador interior funcionará para detener la succión si está lleno de agua sucia.



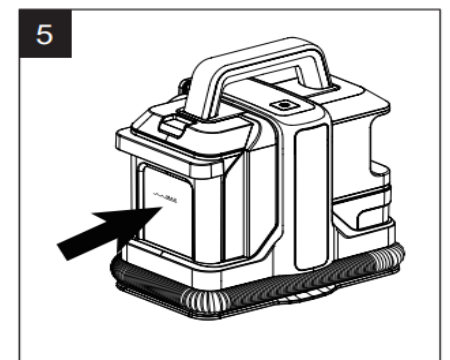
2 Saque el depósito de agua sucia, abra la tapa del depósito, saque el tubo guía del viento y el flotador.



3 Limpiar todas las piezas



4 Limpie el depósito de agua limpia Tubos Costillas guiadas Inserte el flotador limpio a lo largo de las costillas guiadas, luego inserte la parte alta del tubo guiado por el viento en la parte alta del tubo dentro del tanque, y apriete la tapa del depósito.



5 Instale el depósito de agua sucia en la máquina

PREGUNTAS

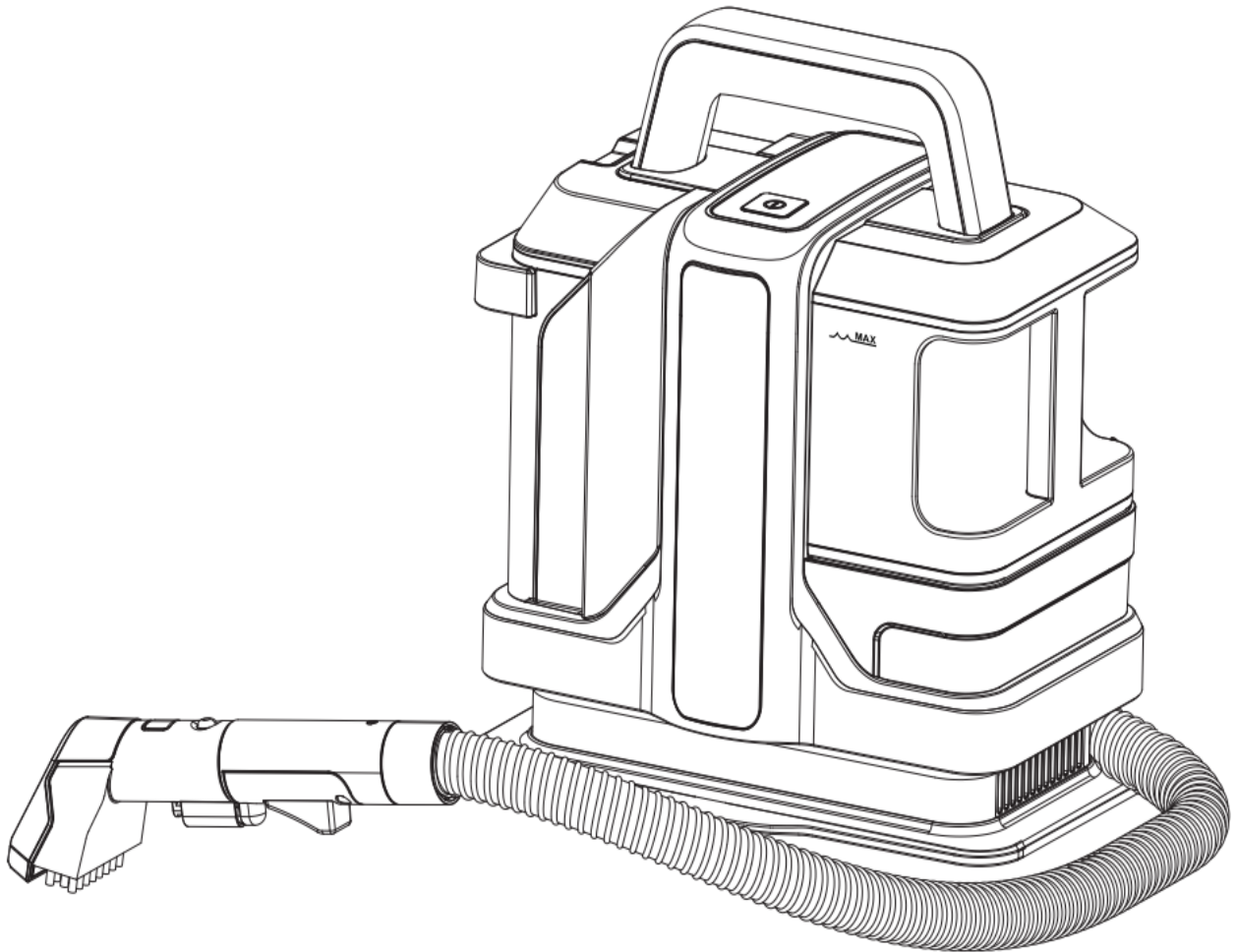
Fallo	Posibles razones	Soluciones
No funciona después de encender	<ul style="list-style-type: none"> * El enchufe no está bien conectado * El cable está dañado 	Apáguelo, enchúfelo bien o consulte al servicio técnico a través de la línea directa.
No sale agua o sale poca agua después de pulsar el botón de pulverización de agua.	<ul style="list-style-type: none"> * La boca de agua pulverizada está bloqueada * El mango o la bomba están dañados 	Saca el cepillo, lava la boca con agua pulverizada o consulta al servicio técnico a través de la línea directa.
No aspira o aspira poco	<ul style="list-style-type: none"> * La máquina no está encendida * El depósito de agua sucia está lleno * La manguera no está en buen estado * La esponja está bloqueada 	<p>Encienda el aparato. Limpie el depósito de agua sucia para volver a utilizarlo. Compruebe que la manguera está en buen estado. Limpie o cambie la esponja</p>

ESPECIFICACIONES

Nombre	limpiador de alfombras portátil
Número de artículo	ASP00058
Tensión/Frecuencia	
Potencia nominal	
Vacuidad máxima	≥11 kPa
Capacidad del depósito de agua limpia/ Depósito de agua sucia	1080ML / 800ML
Grado de protección IP	IPX4

USER MANUAL

PORTABLE CARPET CLEANER ASP00058



WARNING Notice before use

- * Use water under 40 °C in order to remove dirt from the unit .
- * Do not use it to clean arts and crafts, fibers and items not suitable for cleaning by water, and surfaces easy to be hurt (like floor, table and so on) .
- * Do not slant it with water in the tank to avoid wetting floor.
- * Stop the machine and empty the dirty water tank if it reaches the full line.
- * Make sure the detergent used is not bad for your washed items.
- * The machine may stop when cleaning long hair carpet due to blocked air outlet Stop the machine if big quantity of foam or dirty water comes out and empty the dirty water tank before use it again.
- * Do not use foam detergent.
- * Please make sure the users need assistant (including children) are under supervision when they use the machine.
- * Do not use liquid like pesticides, hair dyes and lubricant .
- * Do not use to pick up any flammable or combustible objects or cigarettes.
- * Do not use to pick up any oil or hot air, or dry dust .
- * Do not use it if the hose is broken, avoid bending, stampede and pulling violently of the hose.
- * Do not block the air outlet to avoid influence on the heat dissipation.
- * Stop use it in case of any unusual noise and smell.
- * Do not disassemble, repair and change the machine's structure by yourself.
- * Do not use it under the scene of heavy wind or rain.
- * Do not immerse in water or liquid to avoid fire or electric shock hazard.
- * Do not use to pick up any dust with infectious danger.
- * Do not use without dirty water tank in position.
- * If the supply cord is damaged, it must be replaced by the manufacturer, its service agent or similarly qualified persons in order to avoid a hazard.
- * This appliance can be used by children aged from 8 years and above and persons with reduced physical, sensory or mental capabilities or lack of experience and knowledge if they have been given supervision or instruction concerning use of the appliance in a safe way and understand the hazards involved. children shall not play with the appliance. Cleaning and user maintenance shall * not be made by children without supervision.
- * This appliance may be normal used under 50Hz or 60Hz the frequency need not to be adjusted.

This marking indicates that this product should not be disposed with other household wastes throughout the EU. To prevent possible harm to the environment or human health from uncontrolled waste disposal, recycle it responsibly to promote the sustainable reuse of material resources. To return your used device, please use the return and collection systems or contact the retailer where the product was purchased. They can take this product for environmental safe recycling.

PRECAUTIONS TO SOME FAILURES

- * This machine is mainly for wet using, do not use to pick up large quantity of dust.
- * Dry the dirty water tank, clean water tank and inside of the hose if the temperature is extremely low to avoid freezing.
- * Take out foreign matters from the hose when blocked before use it again.

USE THE POWER CORD AND PLUG PROPERLY

- * Clean the plug from time to time.
- * Plug in well when use it.
- * Unplug the machine if the machine will not be used for a long time.
- * Unplug the machine before maintenance, checking and moving.
- * Do not plug or unplug the machine with wet hands.
- * Keep the plug away from kids.
- * Do not damage the power cord. Do not pull the plug violently when move the machine.
- * Do not use the machine in case of damaged power cord or plug.
- * Do not use overloaded socket.
- * Do not use in case of any failures, cut the power and unplug the machine.

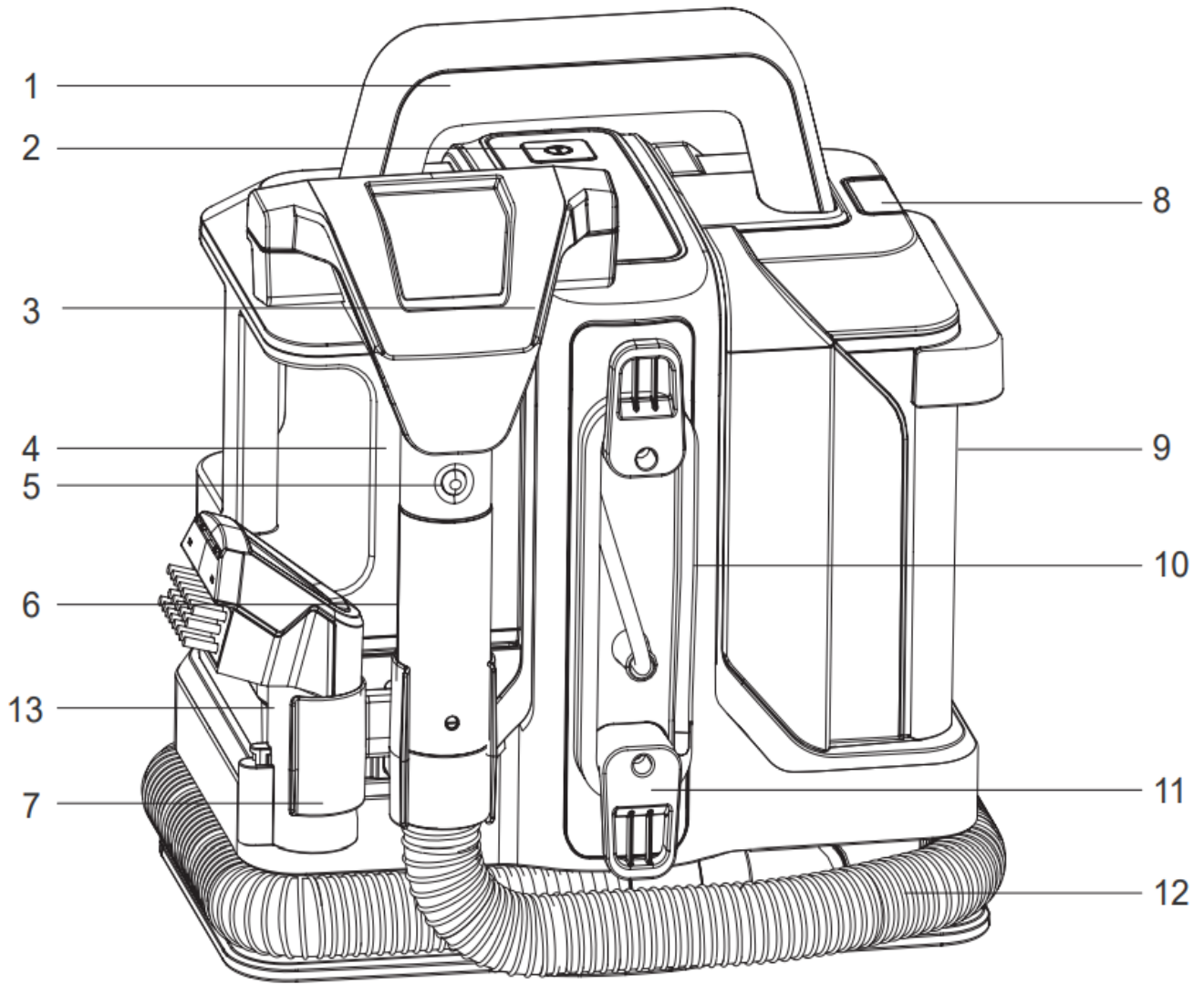
BELOW MATTERS ARE NOT ALLOWED TO BE PICKED UP

- * Dry dust
- * Big quantity of powder
- * Big quantity of sand and stones
- * Big quantity of rubbish
- * Metal matters like needles, pins
- * Big polybag and stockings
- * Things easy to be dumped inside

CAUTION

- * Do not use it other than cleaning.
- * This machine is for household use only.
- * Do not close to fire or heating equipment.
- * Stop working if the water-spray mouth is blocked.
- * Stop working if any foreign matters are taken in.
- * Empty the tanks if anything in block before use again.
- * Do not slant or ride on the machine.
- * Do not use it in the scope touchable for kids.
- * Not for outdoor use.
- * Do not continue to use when the suction hole is blocked

KNOW-HOW OF THE MACHINE

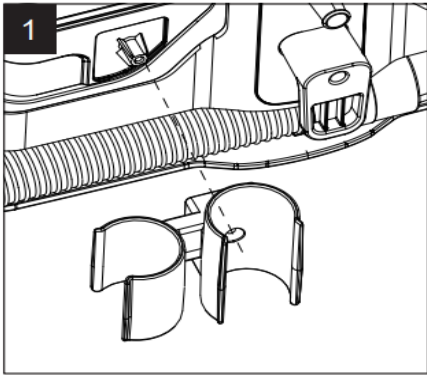


14

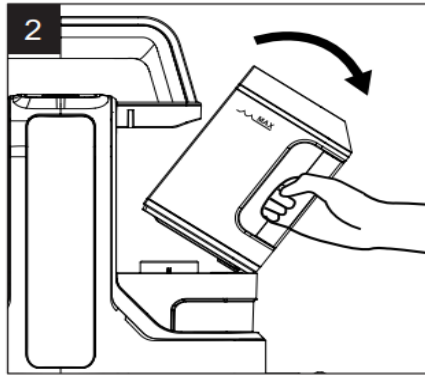
COMPONENTS LIST:

- 1 Handle
- 2 Switch
- 3 Big brush
- 4 Clean water tank
- 5 Released button for brush
- 6 Brush handle
- 7 Hook for brush
- 8 Button for dirty water tank
- 9 Dirty water tank
- 10 Power cord
- 11 Power cord hook
- 12 Hose
- 13 Small brush
- 14 Self-cleaning part

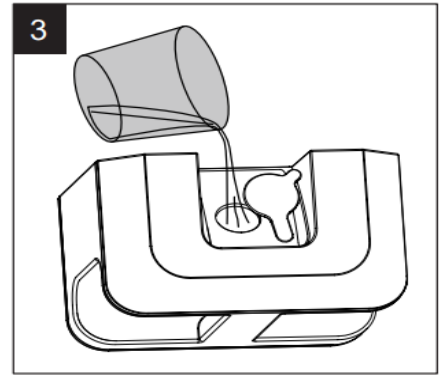
PREPARATIONS BEFORE USE



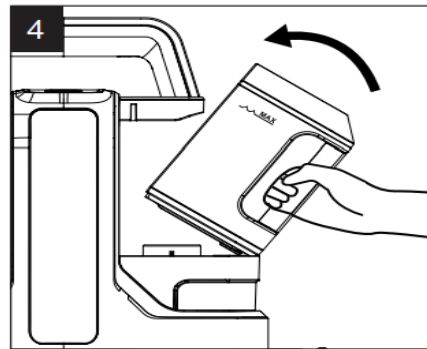
1
Take the hose hook from the handle, insert it into the machine and screw it tightly



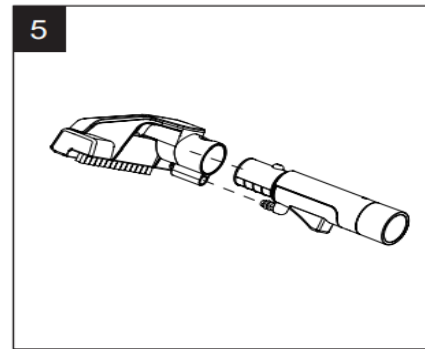
2
Take out the clean water tank.
Notice: pull the clean water tank with



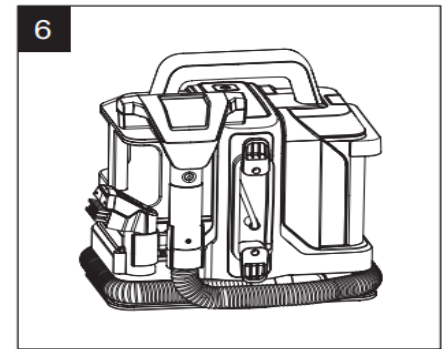
3
Take out the sealing pad, fill the clean tank and seal it by the sealing pad.



4
Put the clean water tank in.
Notice: lock the bottom part to the machine, then put the clean water tank in.



5
Assemble the brush as you may want.

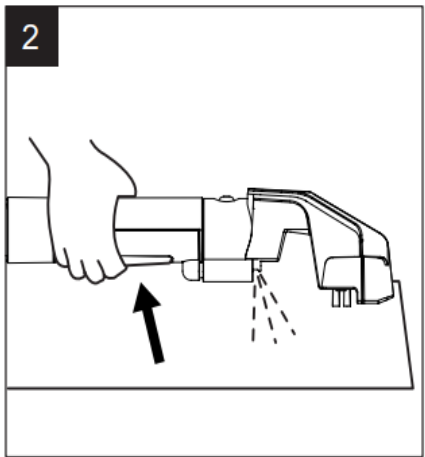


6
Wrap the hose around the base and insert the hook.

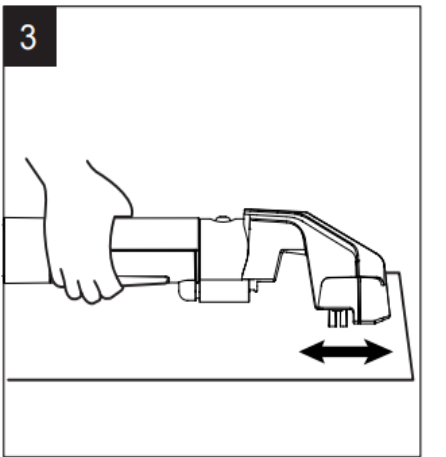
HOW TO USE



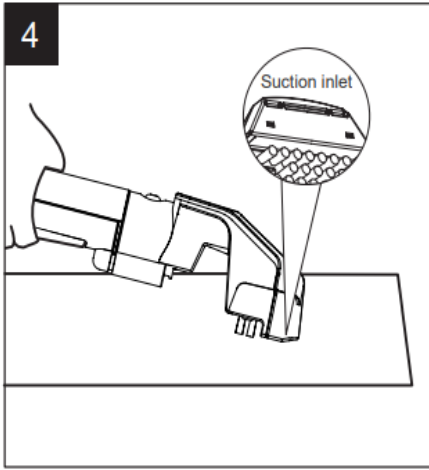
1
Plug the power cord and press ON/OFF button.



2
Press the water-spray button to spray water



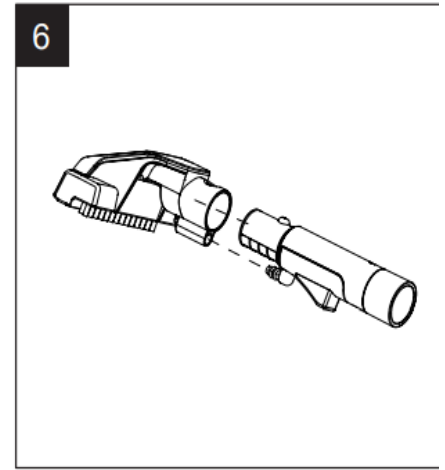
3
Brush the unit back and forth to clean stains



Press the brush in the stains position to suck all dirty water.



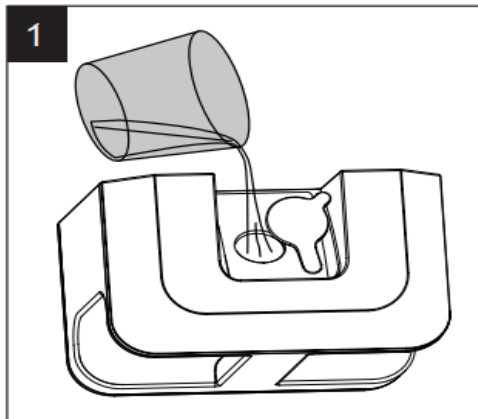
Power it off after cleaning. Wrap the hose around the base and lock in the hook. Notice: clean the dirty water tank after every use to avoid unpleasant smell



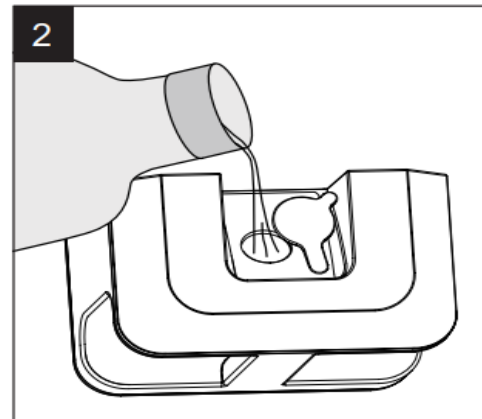
Please use big brush when clean big surface cleaning to save time.

HOW TO CLEAN STUBBORN STAINS

Use fabric detergent to clean stubborn stains. Make the water and detergent with a certain proportion to fill the tank to the full line mark, and then install the clean water tank to the machine

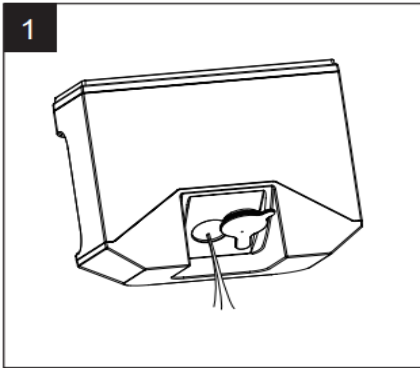


1 Open the water-in sealing pad, fill the clean water tank.

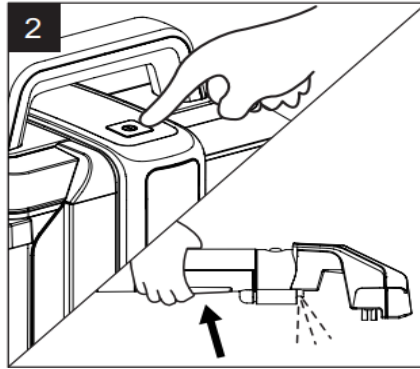


2 Put detergent into the tank

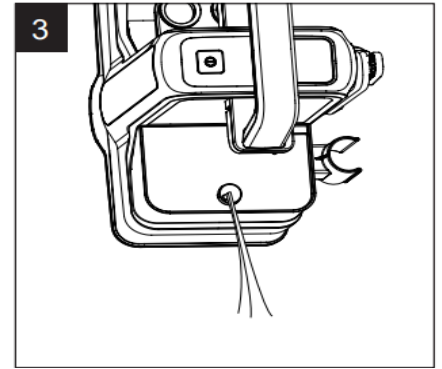
CLEAN THE CLEAN WATER TANK



1
Pour water out from the tank.



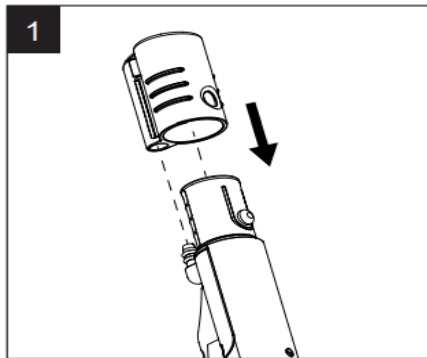
2
Install that empty clean water tank and press the water-spray button to spray the rest water



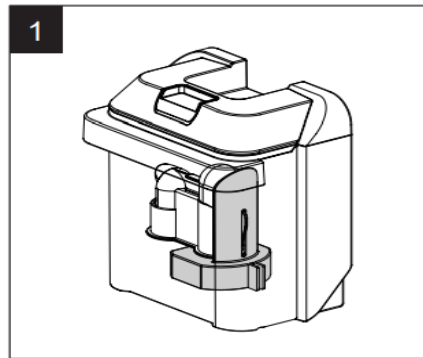
3
Slant the machine after plug off to dump all water.

CLEAN THE DIRTY WATER TANK

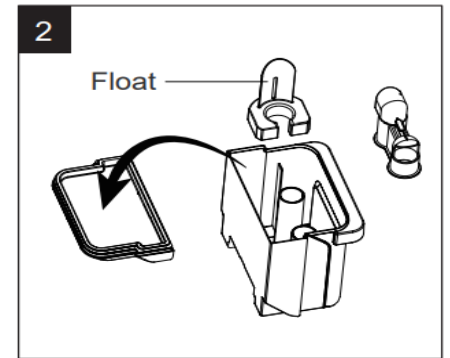
Clean the dirty water tank after every use to avoid unpleasant smell



1
Make sure the clean water tank with enough water, insert the self-cleaning part into the handle, start the machine and press the water spray button



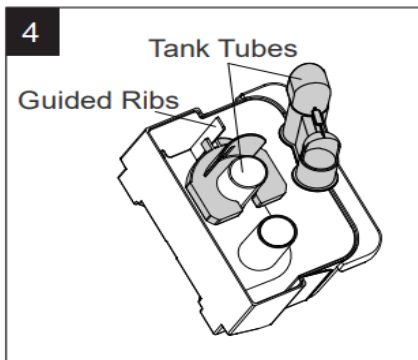
1
Clean the dirty water tank before it reaches to the full line mark. The float inside will work to stop sucking if it is full of dirty water.



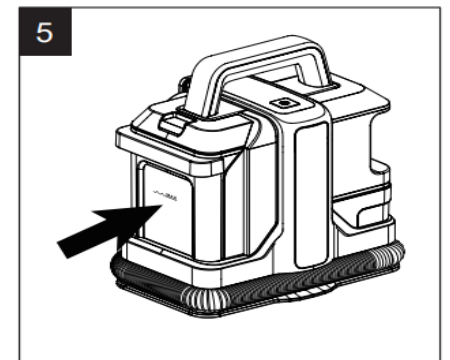
2
Take out the dirty water tank, open the tank cover, take out the wind guide tube and float.



3
Clean all parts



4
Clean the clean water tank Tubes Guided ribs Insert the clean floating along the guided ribs, then insert the high part of wind guided tube into the high part of the tube inside the tank, and tighten the tank cover.



5
Install the dirty water tank to the machine

QUESTIONS

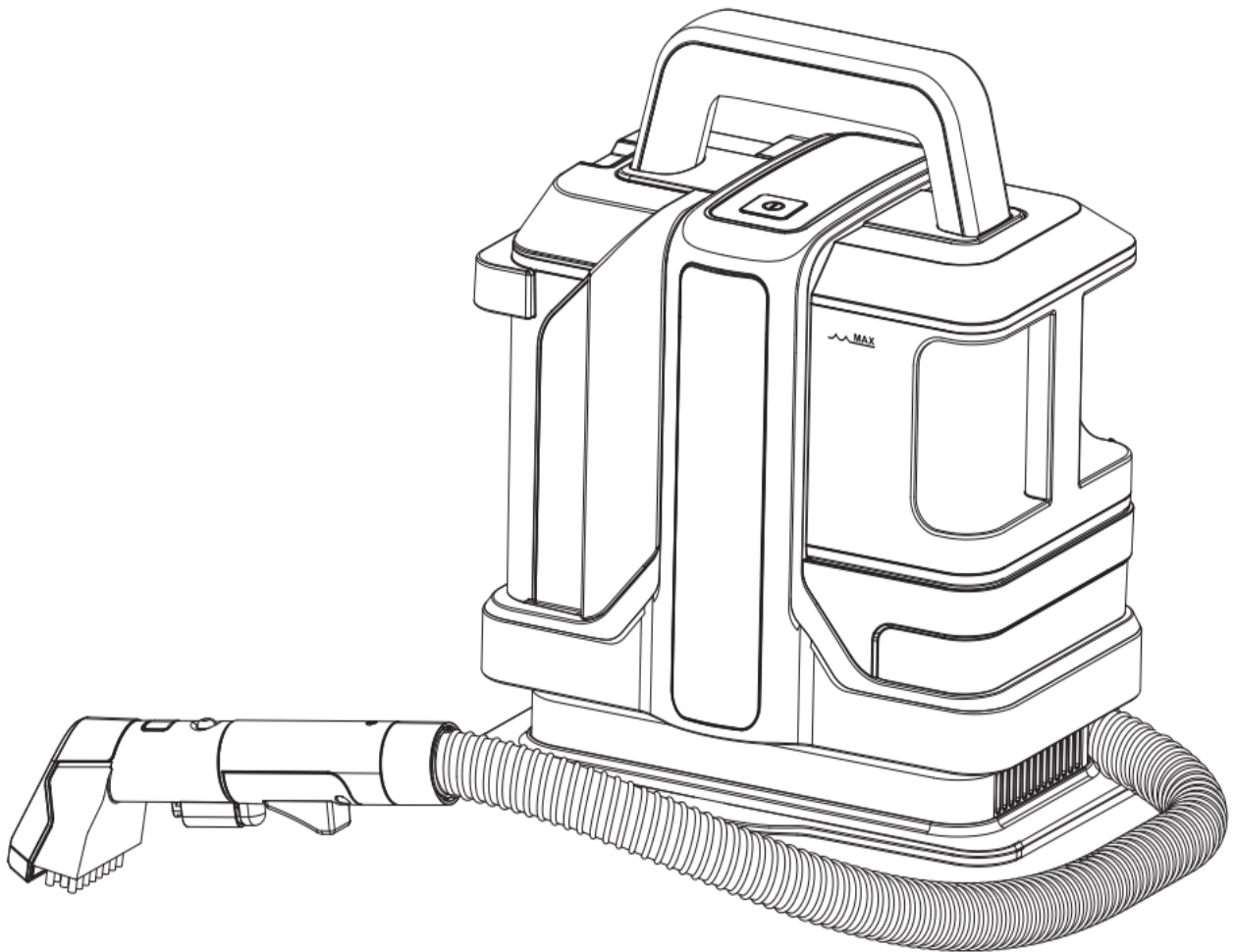
Fault	Possible Reasons	Messures
No working after turning on	<ul style="list-style-type: none"> * The plug is not well plugged * The cord is damaged 	Turn if off, plug in well, or consult the service agent via hotline
No water comes out or little water comes out after pressing the water-spray button	<ul style="list-style-type: none"> * Spray water mouth is blocked * The handle or the pump has been damaged 	Take out the brush, wash the spray water mouth or consult the service agent via hotline.
No suction or weak suction power	<ul style="list-style-type: none"> * The machine is not on * The dirty water tank is full * The hose is not in good status * The wind-in sponge is blocked 	Turn on the power. Clean the dirty water tank to use it again. Check the hose to make sure it is in well status. Clean or change the sponge

SPECIFICATIONS

Name	portable carpet cleaner
Item number	ASP00058
Voltage/Frequency	
Rated power	
Max vacuity	≥11 kPa
Capacity of clean water tank/ Dirty water tank	1080ML / 800ML
IP rating	IPX4

MANUAL DO USUÁRIO

LIMPADOR DE CARPETE PORTÁ- TIL ASP00058



AVISO

Aviso antes do uso

- * Use água a menos de 40 graus para remover a sujeira da unidade.
- * Não a utilize para limpar artesanato, fibras e itens que não sejam adequados para limpeza com água e superfícies que possam ser feridas (como piso, mesa etc.).
superfícies fáceis de serem machucadas (como piso, mesa e assim por diante).
- * Não incline a máquina com água no tanque para evitar molhar o chão.
- * Pare a máquina e esvazie o tanque de água suja se ele atingir o limite máximo.
- * Certifique-se de que o detergente usado não seja ruim para os itens lavados.
- * A máquina pode parar ao limpar carpetes de cabelos longos devido à saída de ar bloqueada. Pare a máquina se sair uma grande quantidade de espuma ou água suja e esvazie o tanque de água suja antes de usá-la novamente.
- * Não use detergente com espuma.
- * Certifique-se de que os usuários e assistentes (inclusive crianças) estejam sob supervisão quando usarem a máquina.
- * Não use líquidos como pesticidas, tinturas de cabelo e lubrificantes.
- * Não use para pegar objetos inflamáveis ou combustíveis ou cigarros.
- * Não use para coletar óleo, ar quente ou poeira seca.
- * Não o utilize se a mangueira estiver quebrada, evite dobrar, bater e puxar violentamente a mangueira.
- * Não bloqueie a saída de ar para evitar influenciar a dissipação de calor.
- * Interrompa o uso em caso de ruídos e odores incomuns.
- * Não desmonte, conserte ou altere a estrutura da máquina por conta própria.
- * Não o utilize sob a ação de vento forte ou chuva.
- * Não mergulhe em água ou líquido para evitar o risco de incêndio ou choque elétrico.
- * Não use para coletar poeira com perigo de infecção.
- * Não use sem o tanque de água suja em posição.
- * Se o cabo de alimentação estiver danificado, ele deverá ser substituído pelo fabricante, por seu agente de serviço ou por pessoas igualmente qualificadas para evitar riscos.
- * Este aparelho pode ser usado por crianças a partir de 8 anos e por pessoas com capacidades físicas, sensoriais ou mentais reduzidas ou com falta de experiência e conhecimento, desde que tenham recebido supervisão ou instruções sobre o uso do aparelho de forma segura e compreendam os riscos envolvidos. A limpeza e a manutenção do usuário
- * não devem ser feitas por crianças sem supervisão.
- * Esse aparelho pode ser usado normalmente em 50Hz ou 60Hz, não sendo necessário ajustar a frequência.

Essa marcação indica que esse produto não deve ser descartado com outros resíduos domésticos em toda a UE. Para evitar possíveis danos ao meio ambiente ou à saúde humana decorrentes do descarte descontrolado de resíduos, recicle-o de forma responsável para promover a reutilização sustentável dos recursos materiais. Para devolver o seu dispositivo usado, use os sistemas de devolução e coleta ou entre em contato com o revendedor onde o produto foi comprado. Eles podem levar o produto para reciclagem ambientalmente segura.

PRECAUÇÕES PARA ALGUMAS FALHAS

- * Esta máquina destina-se principalmente ao uso úmido, não devendo ser usada para coletar grandes quantidades de poeira.
- * Seque o tanque de água suja, o tanque de água limpa e o interior da mangueira se a temperatura estiver extremamente baixa para evitar o congelamento
- * Retire os corpos estranhos da mangueira quando ela estiver bloqueada antes de usá-la novamente.

USE O CABO DE ALIMENTAÇÃO E O PLUGUE CORRETAMENTE

- * Limpe o plugue de tempos em tempos.
- * Conecte bem o plugue quando for usá-lo.
- * Desconecte a máquina da tomada se ela não for usada por um longo período.
- * Desconecte a máquina da tomada antes da manutenção, verificação e movimentação.
- * Não conecte ou desconecte a máquina com as mãos molhadas.
- * Mantenha o plugue longe do alcance de crianças.
- * Não danifique o cabo de alimentação. Não puxe o plugue violentamente ao mover a máquina.
- * Não use a máquina se o cabo de alimentação ou o plugue estiverem danificados.
- * Não use uma tomada sobrecarregada.
- * Não use a máquina em caso de falhas, corte a energia e desconecte o plugue da tomada.

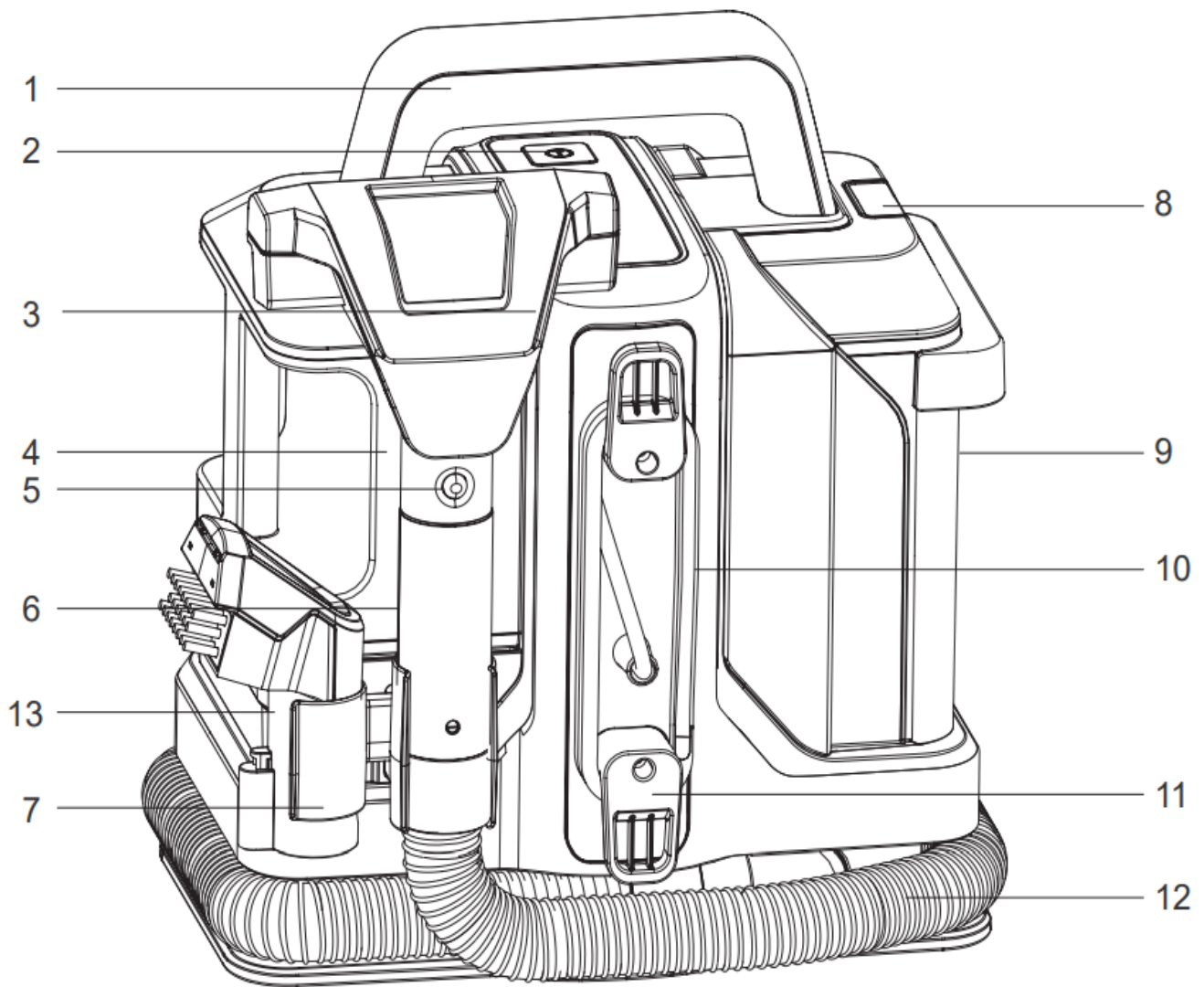
NÃO É PERMITIDA A COLETA DOS SEGUINTE MATERIAIS

- * Poeira seca
- * Grande quantidade de pó
- * Grande quantidade de areia e pedras
- * Grande quantidade de lixo
- * Materiais metálicos como agulhas, alfinetes
- * Grandes sacos plásticos e meias
- * Coisas fáceis de serem jogadas dentro

CUIDADO

- * Não a utilize para outros fins que não sejam de limpeza.
- * Esta máquina é apenas para uso doméstico.
- * Não se aproxime do fogo ou de equipamentos de aquecimento.
- * Pare de trabalhar se a boca de pulverização de água estiver bloqueada.
- * Interrompa o funcionamento se houver entrada de corpos estranhos.
- * Esvazie os tanques se houver algo bloqueado antes de usá-los novamente.
- * Não incline nem suba na máquina.
- * Não a use em locais que possam ser tocados por crianças.
- * Não deve ser usado ao ar livre.
- * Não continue a usar quando o orifício de sucção estiver bloqueado

CONHECIMENTO DA MÁQUINA

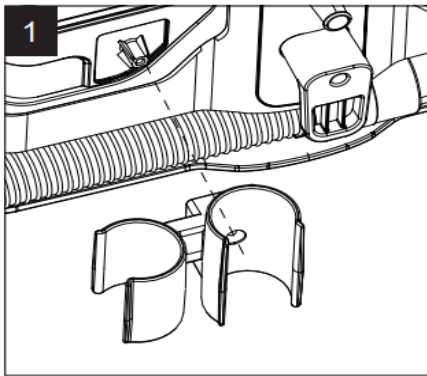


14

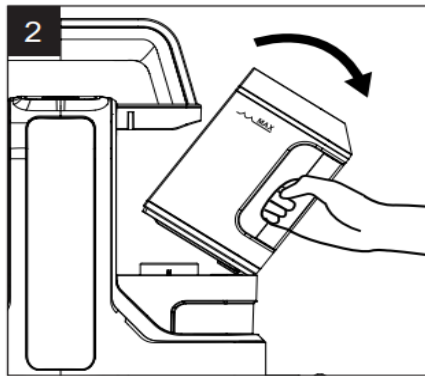
LISTA DE COMPONENTES:

- 1 Alça
- 2 Interruptor
- 3 Escova grande
- 4 Tanque de água limpa
- 5 Botão de liberação da escova
- 6 Alça da escova
- 7 Gancho para escova
- 8 Botão para o tanque de água suja
- 9 Tanque de água suja
- 10 Cabo de alimentação
- 11 Gancho do cabo de alimentação
- 12 Mangueira
- 13 Escova pequena
- 14 Parte autolimpante

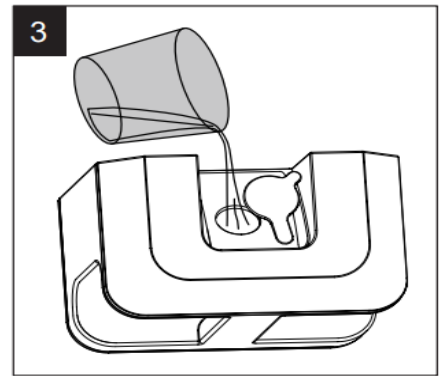
PREPARAÇÕES ANTES DO USO



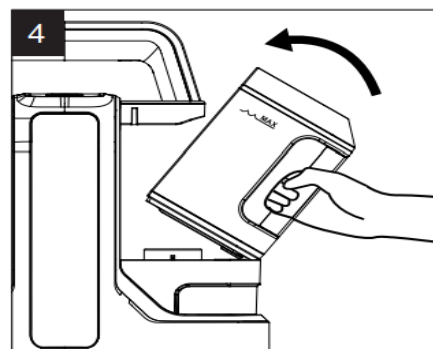
1 Retire o gancho da mangueira da alça e insira-o na máquina e aperte-o firmemente



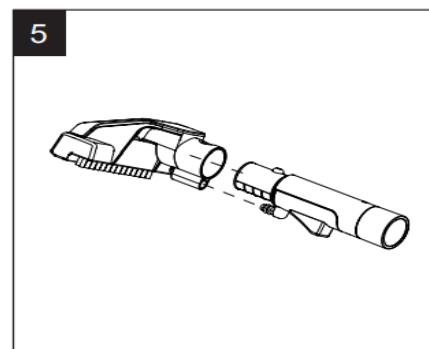
2 Retire o tanque de água limpa. Observação: puxe o tanque de água limpa com an angle of 30 degree to take it out.



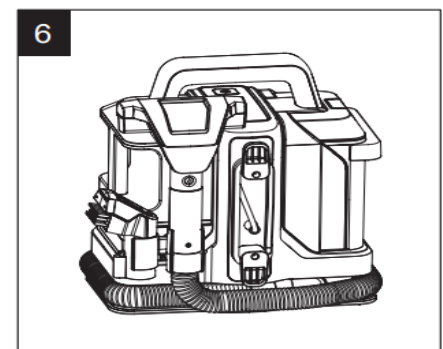
3 Retire a almofada de vedação, encha o tanque limpo e vede-o com a almofada de vedação.



4 Coloque o tanque de água limpa. Observação: trave a parte inferior na máquina e, em seguida, coloque o tanque de água limpa.



5 Monte a escova como desenhado.

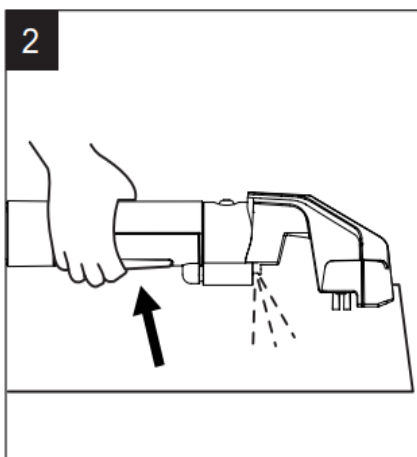


6 Enrole a mangueira ao redor da base e insira o gancho.

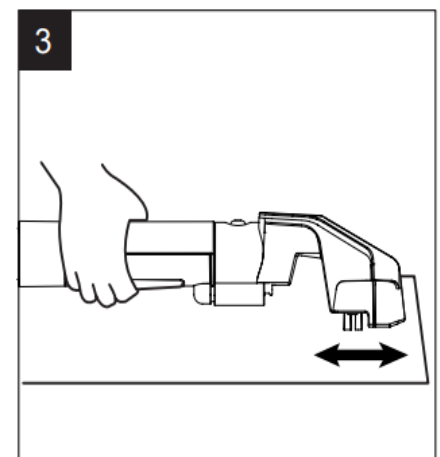
COMO USAR



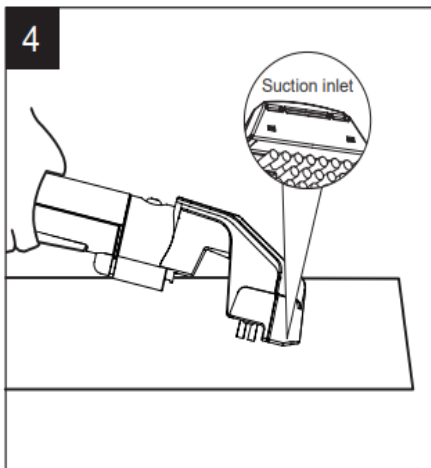
1 Conecte o cabo de alimentação e pressione o botão ON/OFF.



2 Pressione o botão de spray de água para borrifar água



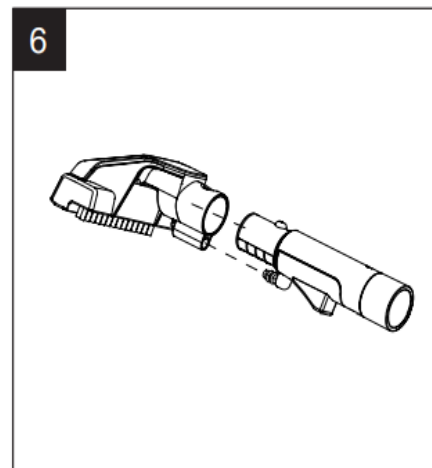
3 Escove a unidade para frente e para trás para limpar as manchas



Pressione o pincel nas manchas para sugar toda a água suja.



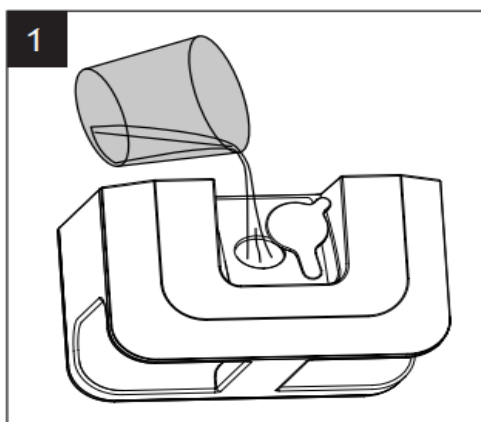
Desligue-o após a limpeza. Enrole a mangueira ao redor da base e prenda-a no gancho.
Observação: limpe o tanque de água suja após cada uso para evitar odores desagradáveis



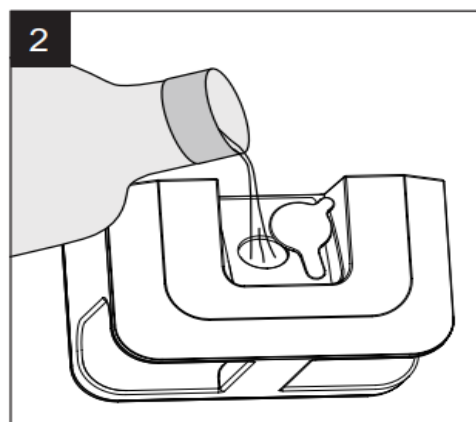
Use um pincel grande quando limpar superfícies grandes para economizar tempo.

COMO LIMPAR MANCHAS DIFÍCEIS

Use detergente para tecidos para limpar as manchas mais difíceis. Prepare a água e o detergente em uma determinada proporção para encher o tanque até a marca de linha cheia e, em seguida, instale o tanque de água limpa na máquina

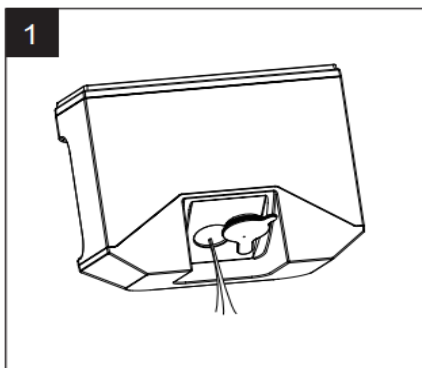


1
Abra a almofada de vedação de entrada de água e encha o tanque de água limpa.

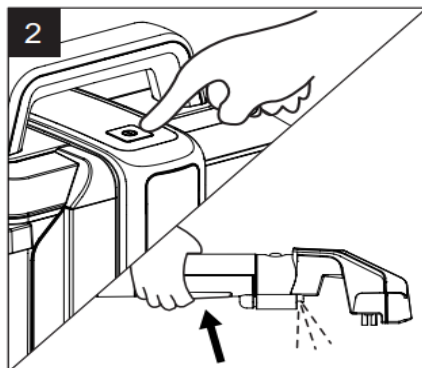


2
Coloque detergente no tanque

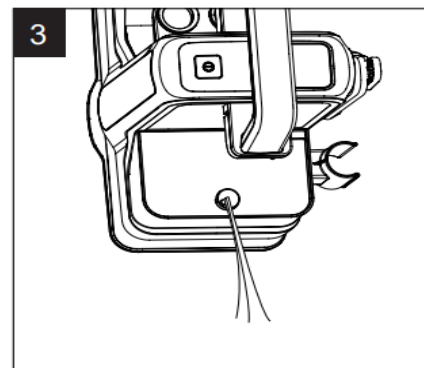
LIMPAR O TANQUE DE ÁGUA LIMPA



Despeje a água do tanque.



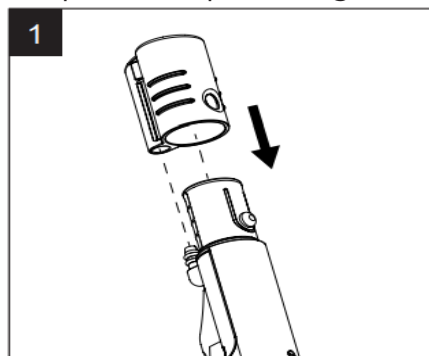
Instale o tanque de água limpa vazio e pressione o botão de pulverização de água para pulverizar o restante da água



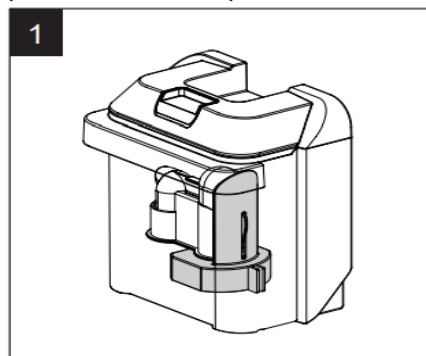
Incline a máquina após desligar o plugue para despejar toda a água.

LIMPAR O TANQUE DE ÁGUA SUJA

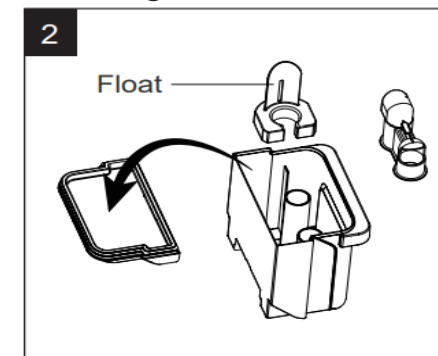
Limpe o tanque de água suja após cada uso para evitar odores desagradáveis



Verifique se o tanque de água limpa tem água suficiente, insira a peça autolimpante na alça, ligue a máquina e pressione o botão de pulverização de água



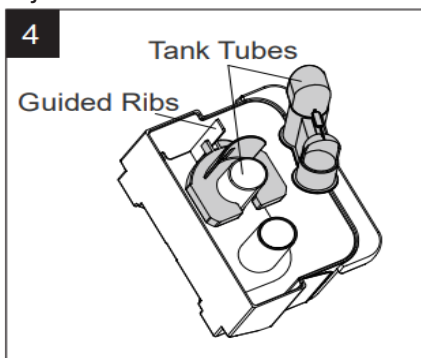
Limpe o tanque de água suja antes que ele atinja a marca de linha cheia. A boia interna funcionará para interromper a sucção se estiver cheia de água suja.



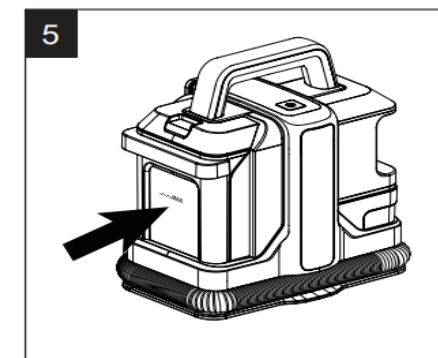
Retire o tanque de água suja, abra a tampa do tanque, retire o tubo guia de vento e a boia.



Limpe todas as peças



Limpe o tanque de água limpa Tubos Nervuras guiadas Insira o flutuador limpo ao longo das nervuras guiadas e, em seguida, insira a parte alta do tubo guiado pelo vento na parte alta do tubo dentro do tanque, e aperte a tampa do tanque.



Instale o tanque de água suja na máquina

PERGUNTAS

Falha	Possíveis razões	Mensagens
Não funciona após ser ligado	* O plugue não está bem conectado * O cabo está danificado	Desligue-o, conecte-o bem ou consulte o agente de serviço por meio da linha direta
Não sai água ou sai pouca água depois de pressionar o botão de spray de água	* A boca do spray de água está bloqueada * A alça ou a bomba foi danificada	Retire a escova, lave a boca com água em spray ou consulte a assistência técnica através da linha direta.
Sem sucção ou com baixa potência de sucção	* A máquina não está ligada * O tanque de água suja está cheio * A mangueira não está em bom estado * A esponja de entrada de ar está bloqueada	Ligue a energia. Limpe o tanque de água suja para usá-lo novamente. Verifique a mangueira para ter certeza de que ela está em bom estado. Limpe ou troque a esponja

ESPECIFICAÇÕES

Nome	limpador de carpete portátil
Número do item	ASP00058
Tensão/Frequência	
Potência nominal	
Vacuidade máxima	≥11 kPa
Capacidade do tanque de água limpa/ Tanque de água suja	1080ML / 800ML
Classificação IP	IPX4

¿Necesitás ayuda?

Ingresá a nuestro soporte técnico escaneando el QR o escribinos por nuestros canales oficiales.

-  **11 6260 1114 (sólo texto)**
-  **serviciotecnico@bidcom.com.ar**
-  **www.bidcomservice.com.ar**

Bidcom
SERVICE

