



# ELECTRONIC DRUM KIT

DD200X

USER MANUAL

## WARNING!

Do not open cover. No user-serviceable parts inside. Refer servicing to qualified service personnel  
Do not place the product in a location near a heat source such as a radiator, or in an area subject to direct sunlight, excessive dust, mechanical vibration or shock  
The product must not be exposed to dripping or splashing and no objects filled with liquids, such as vases, shall be placed on the product  
No naked flame sources, such as lighted candles, should be placed on the product  
Allow adequate air circulation and avoid obstructing vents (if present) to prevent internal heat build-up.  
The ventilation must not be impeded by covering the appliance with items such as newspapers, tablecloths, curtains etc.  
The mains plug is used to disconnect the appliance from the mains supply. Ensure that the mains outlet is easily-accessible and remove the plug from the mains outlet if you notice any abnormality with the appliance.

## VAROVÁNÍ!

Nezakrývejte. Uvnitř nejsou žádné součásti opravitelné uživatelem. S požadavkem na servis se odkažte na kvalifikované servisní oddělení.  
Neumísťujte produkt v blízkosti zdroje tepla, jako je radiátor, nebo na místo s přímým slunečním světlem, nadměrným prašením, mechanickými vibracemi nebo šokem.  
Produkt nesmí přijít do kontaktu s vodou a žádné objekty naplněné tekutinami, jako například vázy, by neměly být umístěny na produkt.  
Žádné zdroje otevřeného ohně, jako například svíčky, by neměly být umístěny na produkt.  
Umožněte dostatečnou cirkulaci vzduchu a vyhněte se obstrukci ventilátorů (pokud jsou přítomné) pro předjetí interního přehřívání. Ventilace nesmí být narušena překrytím zařízení výrobky jako např. noviny, kuchyňské utěrky, záclony apod.  
Hlavní kabel umožňuje odpojit zařízení od elektřiny. Ujistěte se, že hlavní napájecí výstup je snadno dostupný a odpojte kabel pokud zaznamenáte jakoukoliv abnormalitu na zařízení.

## DVARSEL!

Dækslet må ikke åbnes. Ingen bruger-udsiktelige dele indeni. Overlad service til kvalificeret service personale  
Placer ikke produktet i nærheden af varmekilder såsom en radiator eller i direkte sollys, meget støv, mekaniske vibrationer eller stød  
Produktet må ikke udsættes for vand eller stænk, og ingen genstande fyldt med væsker, f.eks. vaser, må anbringes på produktet  
Må ikke placeres nær åben ild, tændte stearinlys må ikke placeres på produktet  
Vær sikker på at der er tilstrækkelig luftcirkulation og undgå at dække ventiler (hvis der er nogen) for at undgå at produktet bliver varmt. Ventilationsen må ikke blokeres med overdækning af apparatet med genstande som aviser, dug, gardiner osv.  
Stikket bruges til at afbryde apparatet fra strømmen. Sikre at stikkontakten er let tilgængelig, og fjern stikket fra stikkontakten, hvis du bemærker noget unormalt med apparatet.

## WAARSCHUWING!

Maak de behuizing niet open. Dit toestel bevat geen onderdelen die door de gebruiker kunnen worden vervangen. Laat onderhoud over aan bevoegd onderhoudspersoneel.  
Plaats het product niet in de buurt van een hittebron zoals een radiator of in een direct zonlicht of in een stofrijke omgeving, mechanische vibratie of schok.  
Plaats het product niet in de buurt van spatende of lekkende voorwerpen gevuld met een vloeistof zoals bijvoorbeeld een vaas.  
Er mogen geen open vlammen zoals aangestoken kaarsen op de apparatuur worden geplaatst.  
Zorg om overhitting te voorkomen voor voldoende ventilatie en bellemmer ventilatorroosters niet.  
Bedek het product niet met dingen zoals kranten, tafellakens, gordijnen etc.  
Om verwondingen te voorkomen moet dit product goed worden bevestigd aan de vloer of de wand, naar gelang de instructies.  
De stekker van dit apparaat wordt gebruikt om het apparaat aan een uit te zetten. Zorg ervoor dat het stopcontact gemakkelijk bereikbaar is en haal de stekker uit het stopcontact als u enige onregelmatigheid ondervindt.

## VAROITUS!

Älä avaa kannetta. Ei sisällä käyttäjä-huollettavia osia. Huollot saa suorittaa vain pätevä huoltomies.  
Älä säilytä tuotetta minkään kuuman lähellä kuten patteri tai suorassa auringonpaisteessa, pölyisessä, mekaanisessa värinässä tai iskussa  
Tuotetta ei saa altistaa tippuvalle tai loiskeulle tai nesteitä sisältäviä tuotteita kuten maljakko eivät saa olla tuotteen lähetyillä  
Avotulia kuten sytytetty kynttilä ei saa olla tuotteen päällä.  
Salli riittävä ilmankierto ja vältä tuuletusaukkojen tukkiminen (jos sellaisia on olemassa) estämään sisäisen lämmön muodostumisen. Tuuletusta ei saa estää peittämällä laite esineillä, kuten sanomalehdillä, pöytäliinoilla, verhoilla jne.  
Verkkovirtapistoketta käytetään irrottamaan laite verkkovirrasta. Varmista, että pistorasialla on helposti saatavilla ja irrota pistotulppa pistorasialta, jos havaitset jotain epänormaalia laitteessa.

## ATTENTION!

Ne pas ouvrir le couvercle. Aucune pièce interne réparable par l'utilisateur. Confier la réparation à du personnel de réparation qualifié  
Ne pas laisser l'appareil à proximité d'une source de chaleur telle qu'un radiateur, dans un endroit directement exposé aux rayons du soleil, trop poussiéreux, ou pouvant subir des chocs mécaniques  
L'appareil ne doit pas être exposé aux gouttes d'eau et aux éclaboussures, et aucun objet rempli de liquide, tel qu'un vase, ne doit être posé dessus  
Ne placer aucune source de flamme nue, telle qu'une bougie allumée, sur l'appareil  
Assurer une circulation d'air suffisante et éviter d'obstruer les fentes (le cas échéant) afin d'éviter une surchauffe interne. La ventilation ne doit pas être bloquée en couvrant l'appareil avec des objets tels que des journaux, des nappes, des rideaux, etc.  
La prise secteur est utilisée comme dispositif de débranchement. La prise murale doit être facile d'accès, et en cas d'anomalie de l'appareil, débrancher la prise de courant au niveau de la prise murale.

## WARNING!

Öffnen Sie nicht das Gehäuse. Im Inneren befinden sich keine vom Benutzer zu wartenden Teile.  
Überlassen Sie Wartungsarbeiten qualifiziertem Fachpersonal.  
Stellen Sie das Produkt nicht an einen Ort in der Nähe einer Wärmequelle wie etwa eines Heizkörpers oder in einem Bereich mit direktem Sonnenlicht, übermäßigem Staub, mechanischen Vibrationen oder Stößen.  
Schützen Sie das Produkt vor tropfenden oder spritzenden Flüssigkeiten, und stellen Sie keine mit Flüssigkeiten gefüllten Gegenstände wie Vasen auf das Produkt.  
Offene Feuerquellen wie Kerzen dürfen nicht auf dem Gerät abgestellt werden.  
Sorgen Sie für eine ausreichende Luftzirkulation und vermeiden Sie, dass die Lüftungsschlitze (falls vorhanden) abgedeckt werden, um einen internen Wärmestau zu verhindern. Die Belüftung darf nicht durch Abdecken des Gerätes mit Gegenständen wie Zeitungen, Tischdecken, Vorhängen usw. blockiert werden.  
Der Netzstecker dient zum Trennen des Gerätes vom Netz. Vergewissern Sie sich, dass die Steckdose leicht zugänglich ist, und ziehen Sie den Stecker aus der Steckdose, wenn Sie eine Anomalie mit dem Gerät bemerken.

## AVVERTIMENTO!

Non aprire il coperchio. Se fosse necessario, riferirsi ad un esperto.  
Non esporre il prodotto a fonti di calore, luce del sole diretta, polvere, vibrazioni meccaniche o altri possibili shock.  
Non esporre il prodotto a perdite di liquido o a spruzzi. Non appoggiare nessun oggetto contenente acqua sul prodotto.

EN

Non esporre il prodotto a fuoco, candele o oggetti simili.  
Assicurarsi la circolazione dell'aria e non ostruire le ventole, se presenti, per evitare il surriscaldamento. La ventilazione non deve subire impedimenti dovuti a giornali, tovaglie, tende, ecc.  
La spina principale viene utilizzata per disconnettere il prodotto dalla principale fonte di energia. Assicurarsi che la spina sia facilmente accessibile e disconnettere l'unità nel caso si notassero dei difetti di funzionamento.

## ADVARSEL!

Ikke åpne dekslet. Inneholder ingen deler som kan brukes. Overlat reparaasjon til kvalifisert servicepersonell.  
Ikke plasser produktet i nærheten av varmekilder som f.eks. en radiator, eller i områder som er utsatt for direkte sollys, mye støv, mekanisk vibrasjon eller støt.  
Produktet må ikke utsettes for drypping eller spruting, og gjenstander som er fylt med væsker, som f.eks. vaser, skal ikke plasseres på produktet.  
Åpne flammer, som f.eks. tente lys, bør ikke plasseres på produktet.  
Tillat tilstrekkelig luft sirkulasjon og unngå å blokkere ventiler (hvis tilstede) for å forhindre intern varmeoppsamling. Pass på at ventilasjon ikke hindres ved å unngå å dekke apparatet med ting som aviser, bordduger, gardiner osv.  
Stikkontakten brukes til å koble apparatet fra strømforsyningen. Forsikre deg om at stikkontakten er lett tilgjengelig og ta støpelet ut av stikkontakten hvis du oppdager uregelmessigheter under bruk av apparatet.

## OSTRZEŽENIE!

Nie otwierać pokrywy. W środku nie ma części nadających się do naprawy przez użytkownika. Prosimy pozostawić serwis dla wyszkolonego personelu.  
Nie umieszczaj produktu w pobliżu źródła ciepła, np. grzejnika, lub w bezpośrednim świetle słonecznym, kurzu, czy mechanicznym wibracjom.  
Produkt ten nie może być ekspozowany na kąpanie lub chlapanie, a przedmioty wypełnione płynami, takie jak wazy, nie powinny być na nim umieszczane.  
Źródła otwartego ognia, takie jak np. świece, nie powinny być umieszczane w produkcji.  
Należy zapewnić odpowiednią wentylację i unikać blokowania otworów wentylacyjnych, aby uniknąć wewnętrznego wzrostu temperatury. Wentylacja nie powinna być utrudniana poprzez nakrywanie urządzenia gazetami, obrusami czy zasłonami.  
Wtyczka sieciowa służy do odłączenia urządzenia od zasilania sieciowego. Należy upewnić się, że gniazdo sieciowe jest łatwo dostępne, a w razie wystąpienia nieprawidłowości w funkcjonowaniu urządzenia odłączyć je od zasilania sieciowego.

## ATENÇÃO!

Não abra a tampa. Não tente a reparação do instrumento por si. Dirija-se a pessoal qualificado  
Não aproxime a uma fonte de calor excessivo ou exponha o produto à luz solar, poeira, vibração ou choque  
Não mantenha o produto num local húmido ou perto líquidos como vasos, etc.  
Não aproxime o produto a fontes de fogo vivo, como velas  
Mantenha o produto num espaço suficientemente arejado de forma a evitar sobre-aquecimento. Não bloqueie a ventilação do instrumento, cobrindo-o com artigos como cortinas, toalhas de mesa ou jornais  
O transformador é utilizado para conectar e desconectar o artigo da principal fonte de energia. Certifique-se que a ficha é facilmente acessível e que o artigo está devidamente ligado a corrente se detectar alguma anomalia com o funcionamento

## VÝSTRAHA!

Neotvárajte kryt. Vo vnútri nie sú žiadne súčasti, ktoré sú opraviteľné užívateľom. S požiadavkou na servis sa obráťte na kvalifikované servisné stredisko.  
Nevystavujte produkt do blízkosti akéhokoľvek tepelného zdroja ako napr. radiátora, alebo do kontaktu so slnečným žiarením, nadmerným prašným prostredím, mechanickými vibráciami alebo šokom.  
Produkt nesmie prísť do kontaktu s vodou a žiadny objekt naplnený vodou, ako napr. váza, nesmie byť umiestnený na produkt.  
Žiadne výrobky s otvoreným ohňom, ako napr. sviečky, by nemali byť umiestnené na produkt.  
Umožnite dostatočnú cirkuláciu vzduchu a zabráňte obstrukcii ventiláčnych otvorov (ak sú prítomné) kvôli prevencii vnútorného prehrievania. Ventilácia nesmie byť narušená prekrytím zariadenia výrobkami ako napr. noviny, kuchyňské utierky, záclony a pod.  
Hlavný kábel umožňuje odpojit zariadenie od elektřiny. Uistite sa, že hlavný napájací výstup je ľahko dostupný a odpojte kábel ak zaznamenáte akúkoľvek abnormalitu na zariadení.

## OPOZORILO!

Ne odpirajte pokrova. V notranjosti ni nobenih delov, ki jih uporabnik lahko sam popravlja. Popravilo prepustite usposobljenemu osebju  
Ne postavljajte izdelka na lokacijo v bližini vira toplote, kot je radiator, ali na območje, ki je izpostavljeno neposredni sončni svetlobi, pretiranemu prahu, mehanskim tresljam ali udarcem  
Izdelek ne sme biti izpostavljen kapljanju ali brizganju in nobeni predmeti, napolnjeni z vodo, kot so vaze, se ne smejo postaviti na izdelek  
Nobeneda od virov odprtega ognja, kot so vžgane sveče, se ne sme postavljati na izdelek  
Zagotovite zadostno kroženje zraka in umaknite ovire na odprtinah (če obstajajo), zaradi preprečevanja kopičenja notranje toplote. Ventilacija se ne sme ovirati s prekrievanjem naprave s predmeti, kot so časopisi, prti, zavese itn.  
Omrežni vtič se uporablja za izklop naprave iz električnega omrežja. Poskrbite, da je omrežna vtičnica zlahka dostopna in izvlecite vtič iz vtičnice, če opazite kakršno koli nepravilnost pri napravi.

## ¡ADVERTENCIA!

No abra la tapa. No intente reparar el aparato usted mismo. Llévelo a reparar por personal calificado.  
No coloque el aparato cerca de fuentes de calor excesivo o donde esté expuesto a luz solar directa, golpes, vibraciones o polvo.  
Evite lugares expuestos a humedad. No ponga objetos llenos de líquidos en la superficie de este aparato.  
No se deben colocar fuentes de llama desnuda, como velas encendidas, en la superficie de este aparato.  
Mantenga suficiente espacio alrededor del aparato para permitir una ventilación adecuada. No obstruya o tape las aberturas con objetos como periódicos, manteles, cortinas, etc.  
El enchufe se utiliza para desconectar el producto de la corriente. Si nota algún defecto, desconéctelo de la toma de corriente.

## VARNING!

Öppna ej locket. Inga användarvänliga delar inuti. För reparationer vänd er till kvalificerad servicepersonal  
Ställ ej produkten vid en värmekälla t.ex element, i direkt solljus, damm, elektronisk vibration eller shock.  
Produkten bör ej bli utsatt för droppande eller stänk och inga objekt fyllda med vätskor som t.ex vaser skall ställas på produkten.  
Ingen källa till öppna flammor som t.ex tända ljus bör placeras på produkten.  
Tillåt tillräcklig luftcirkulation och blockera ej eventuella ventiler för att undvika intern överhettning.  
Ventilen bör ej täckas av föremål såsom tidningar, dukar, gardiner etc.  
Nätkontakten används för att koppla bort apparaten från eluttaget. Se till att eluttaget är lättåtkomligt och avlägsna kontakten från eluttaget om du upptäcker något abnormalt med produkten.

IT

NO

NO

CZ

DK

NL

FI

FR

DE

PL

PT

SK

SI

ES

SE

---

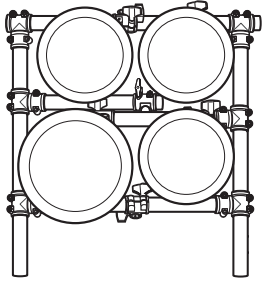
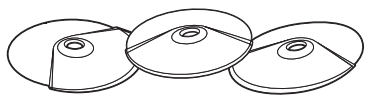
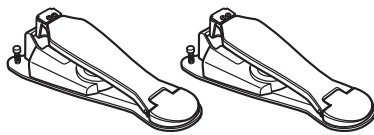
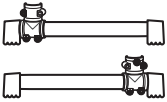
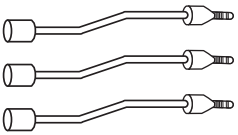
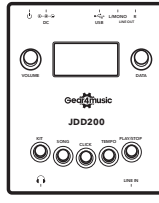




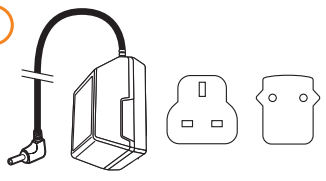
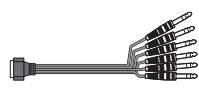
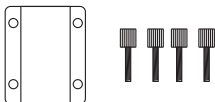
# INTRODUCTION

Thank you for purchasing the DD200X Electronic Drum Kit. To get the most out of your product, please read this manual carefully.

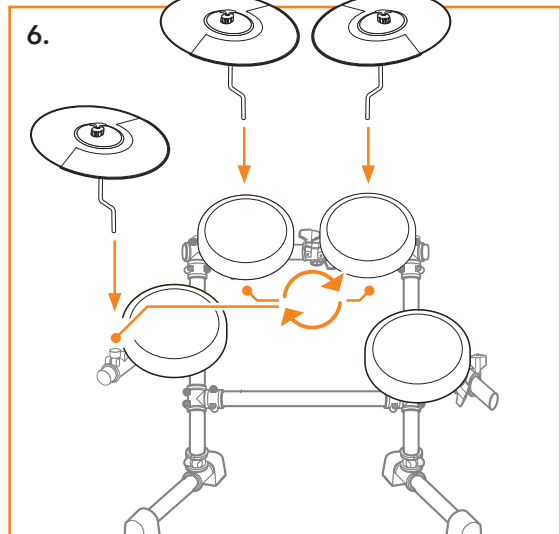
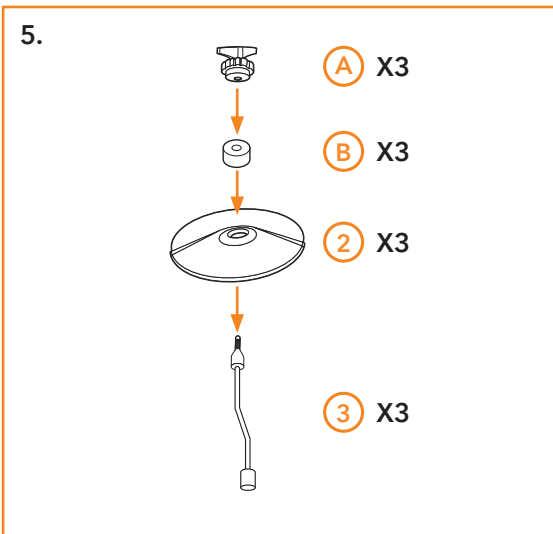
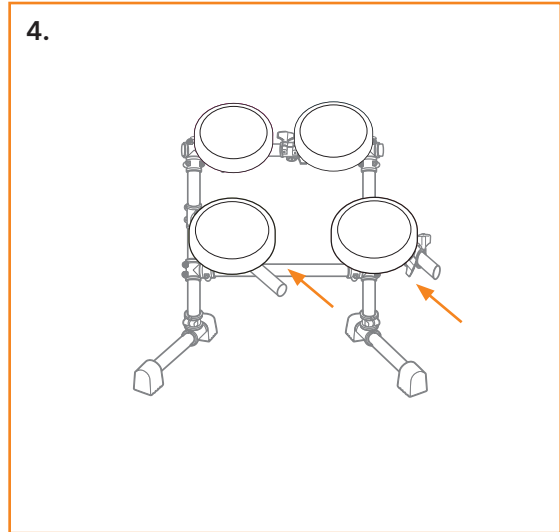
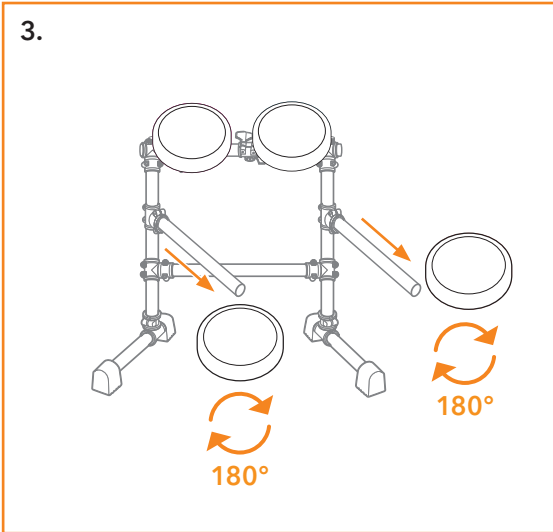
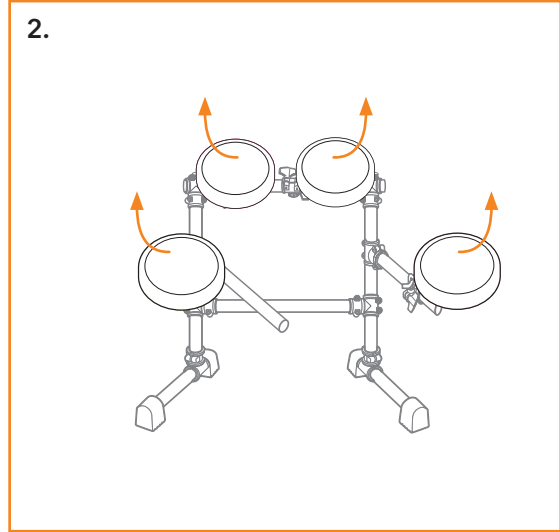
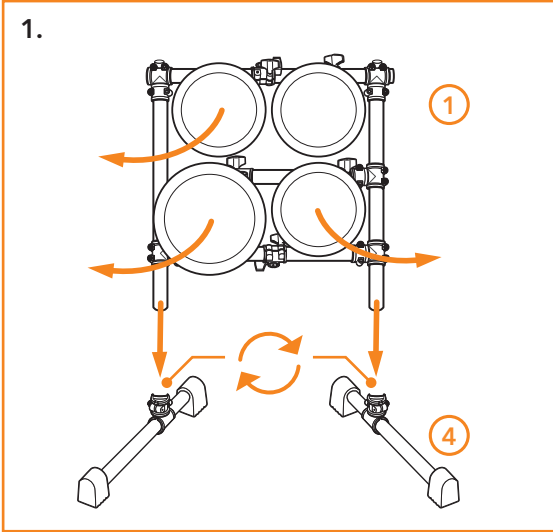
## FEATURES

- Adult sized electronic drum kit.
- Includes 38 drum kits and 44 songs to play along to.
- Perfect your timing with the adjustable metronome.
- Jam with your favourite songs and artists via the aux-in.

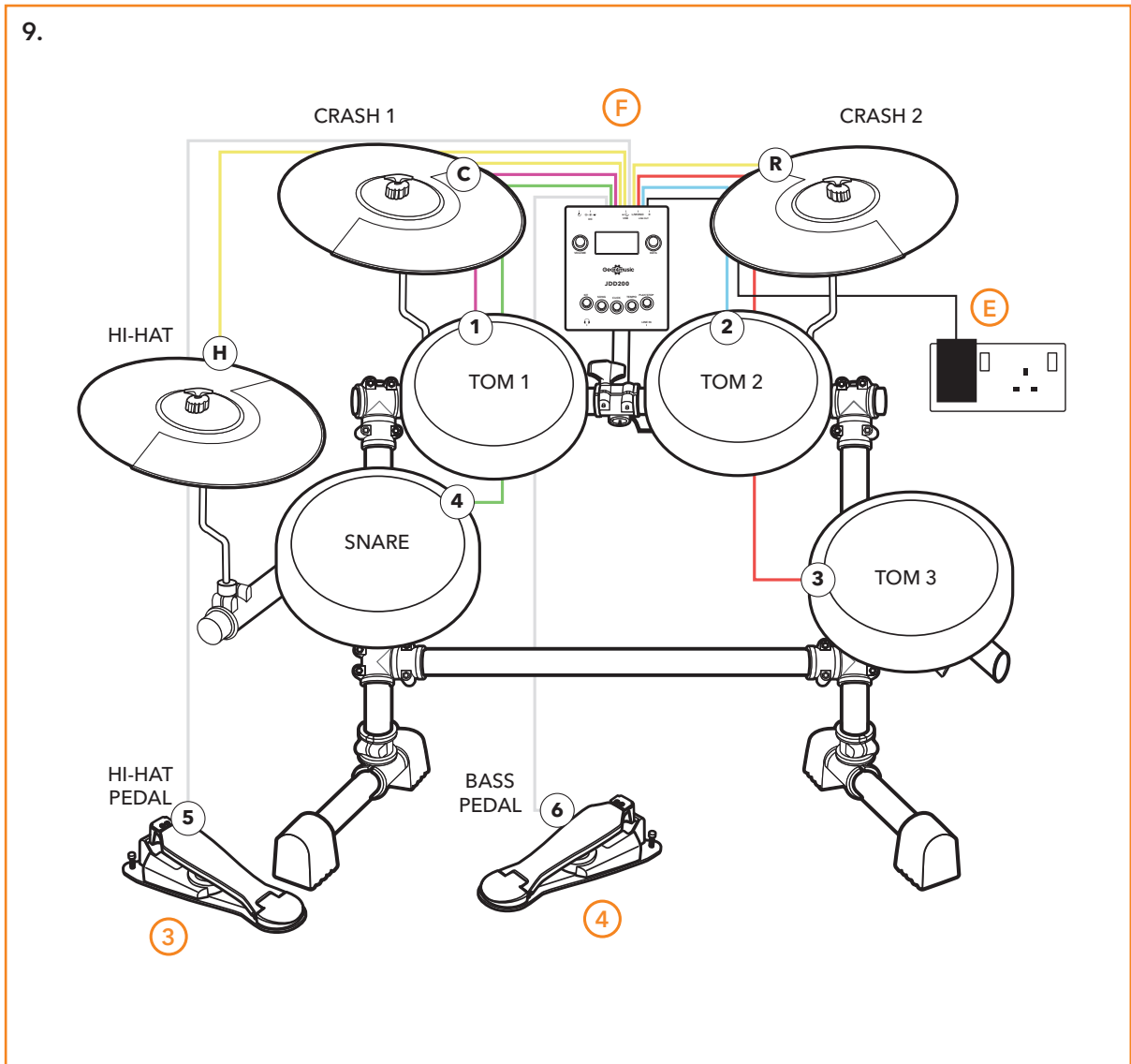
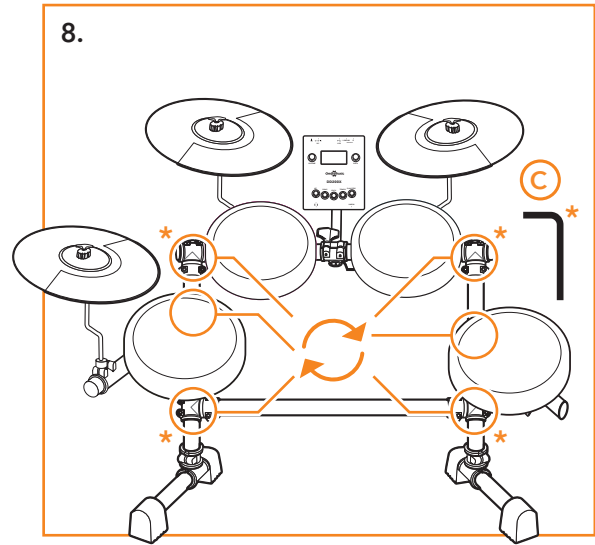
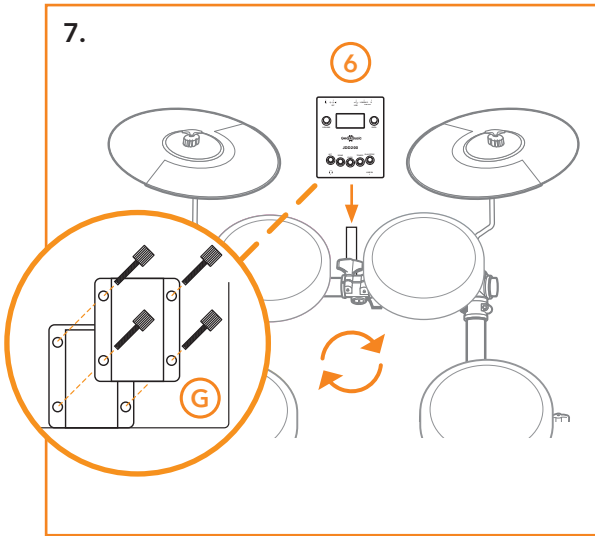
# CONTENTS

<p>1</p> 	<p>2</p>  <p>X3</p>	<p>3</p> 
<p>4</p> 	<p>5</p>  <p>X3</p>	<p>6</p> 
<p>A</p>  <p>X3</p>	<p>B</p>  <p>X3</p>	<p>C</p> 
<p>D</p> 	<p>E</p> 	<p>F</p> 
<p>G</p> 		

# ATTACH THE PARTS

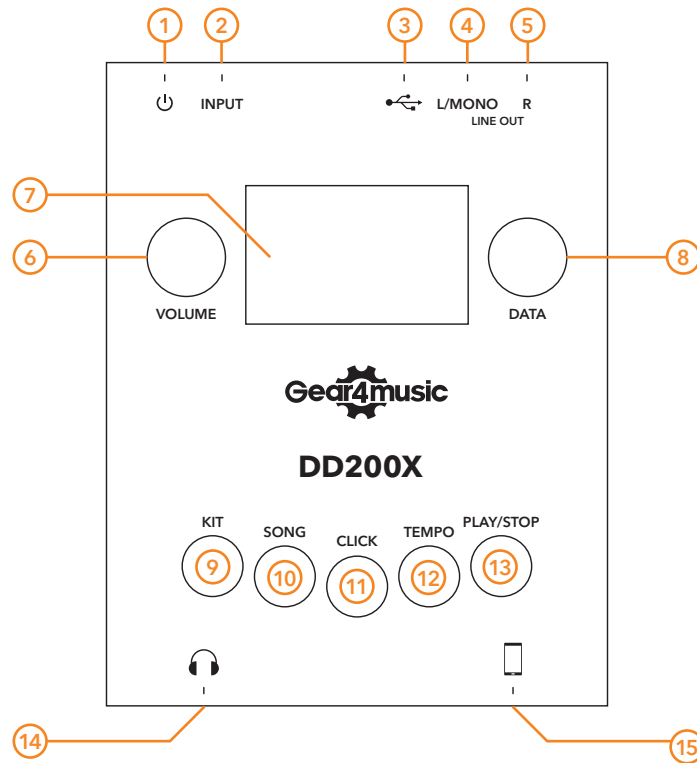


# ATTACH THE PARTS



---

# FUNCTIONS



## 1. POWER

Use this to switch the DD200X on or off. A power supply needs to be connected to enable the module to work.

## 2. INPUT

Connect the DD200X module to a power source here via the supplied 9V power supply.

## 3. USB

Use this to connect the DD200X to your computer.

## 4. L/MONO

Insert a jack cable here to connect the DD200X to your amplifier, drum monitor, interface or PA system. Please note, this is not suitable for headphones.

## 5. R

For a stereo output you'll need to insert an additional cable into the R jack output.

## 6. VOLUME

Use this wheel to control the overall volume of the DD200X.

## 7. SCREEN

View all module information on this screen.

## 8. DATA

Use this wheel to adjust the settings within the drum kit after being selected by the individual buttons below.

## 9. KITS

Press this button to explore the 38 drum kits on offer. In order to scroll through please rotate the data wheel to select the sound you desire.

## 10. SONG

Press this button to explore the 44 accompaniment songs built into the DD200X. The SCREEN will show S.01 - S.44 to display this information.

Use the PLAY/STOP button to start and stop the current song. An index of songs is available on page 9.

## 11. CLICK

Press this button to activate the metronome. You have the choice of several different rhythms; the screen will show C.01 - C.12 depending on the desired rhythm.

Please note, the click button can mute the drum accompaniment during SONG mode, allowing you to play along to the track.

---

## 12. TEMPO

Press this button to adjust the tempo that the metronome counts at. This also allows you to adjust the speed of the song. Pressing the tempo button will display a number on the SCREEN. Use the DATA wheel to increase or decrease this value from 40 - 250 BPM.

## 13. PLAY/STOP

Use this to start and stop the accompaniment.

## 14. HEADPHONES

Connect your 3.5mm minijack headphones here. Please ensure the volume is low before using the headphones. Once comfortable, turn up to your desired volume.

## 15. LINE IN

Connect external audio devices such as a laptop or mp3 player to the drum kit here. This is useful for playing along to your own music. The volume can only be controlled via the external audio device. Ensure the output volume on the external audio device is low before connecting, and then turn up to the desired volume.



---

## KIT LIST

D.01 - Pop1  
D.02 - Pop 2  
D.03 - Studio 1  
D.04 - Studio 2  
D.05 - Studio 3  
D.06 - Garage  
D.07 - Jazz  
D.08 - Indie  
D.09 - Hard Rock  
D.10 - Old Rock  
D.11 - Funky Jazz  
D.12 - Funky Jazz 2  
D.13 - Fusion  
D.14 - Dance  
D.15 - Electric  
D.16 - Modern  
D.17 - Latin  
D.18 - Alternative  
D.19 - Bubinga  
D.20 - Samba  
D.21 - Custom 1  
D.22 - Custom 2  
D.23 - Pop Live  
D.24 - Club Dance  
D.25 - Progress  
D.26 - GM Standard  
D.27 - GM Room Set  
D.28 - GM Power Set  
D.29 - GM Electric Set  
D.30 - Percussion 1  
D.31 - Percussion 2

## SONG LIST

S.01 - Acid Jazz  
S.02 - Ballad Beat  
S.03 - Big Band  
S.04 - Breakbeat  
S.05 - Cha Cha  
S.06 - Cool Soul  
S.07 - Dancey Pop  
S.08 - Dixie  
S.09 - Easy Beat  
S.10 - Easy Rock  
S.11 - Easy Soul  
S.12 - Fast Funk  
S.13 - Folk  
S.14 - Folk Shuffle  
S.15 - Funk  
S.16 - Hard Rock  
S.17 - Hard Rock 2  
S.18 - Hip Hop  
S.19 - Jazz Dance  
S.20 - Mambo  
S.21 - Polka

S.22 - Pop Rock  
S.23 - Pop Swing  
S.24 - Pop  
S.25 - Pop Disco  
S.26 - Pop Ballad  
S.27 - Pop Waltz  
S.28 - R&B Ballad  
S.29 - Real Soul  
S.30 - Reggae  
S.31 - Rock Beat  
S.32 - Folk Rock  
S.33 - Salsa  
S.34 - Samba  
S.35 - Shuffle  
S.36 - Slow Beat  
S.37 - Slow Pop  
S.38 - Soft Beat  
S.39 - Soul  
S.40 - Standard Pop  
S.41 - Swing  
S.42 - Techno  
S.43 - Techno Pop  
S.44 - Waltz

## RHYTHM LIST

C.01 - 1/4 Notes  
C.02 - 1/8 Notes  
C.03 - Offbeat 1/8 Notes  
C.04 - 1/8 Note Triplets  
C.05 - 1/8 Triplet Pattern  
C.06 - 1/16 Notes  
C.07 - Offbeat 1/16 Notes  
C.08 - 1/16 Note Pattern  
C.09 - 1/16 Gallop Pattern  
C.10 - 1/16 Note Pattern with Rest  
C.11 - 1/16 Note Swing  
C.12 - 1/16 Note Triplets

MIDI CHART				
FUNCTION		TRANSMITTED	RECOGNISED	NOTES
BASIC CHANNEL	DEFAULT CHANGED	10 x	1-8 & 10-16 x	
MODE	DEFAULT MESSAGE ALTERED	x x *****	Mode 3 x *****	
NOTE NUMBER	TRUE VOICE	0 - 127 *****	0 - 127 0 - 127	
VELOCITY	NOTE ON NOTE OFF	0 - 127 x	0 - 127 0 - 127	
AFTER TOUCH	KEYS CHANNELS	x x	x x	
PITCH BEND				
CONTROL CHANGE				
	0	x	o	Bank Select
	1	x	o	Modulation
	4	x	o	Foot Control
	5	x	o	Portamento Time
	6	x	o	Data Entry
	7	x	o	Volume
	10	x	o	Pan
	11	x	o	Expression
	64	x	o	Sustain Pedal
	65	x	o	Portamento ON/OFF
	66	x	o	Sostenuto Pedal
	67	x	o	Soft Pedal
	71	x	o	Resonance
	72	x	o	Release Time
	73	x	o	Attack Time
	74	x	o	Cut Off
	80	x	o	Reverb Program
	81	x	o	Chorus Program
	90	x	o	Reverb Level
	91	x	o	Chorus Level
	120	x	o	All Sound OFF
	121	x	o	Reset All Controller *1
	123	x	o	All Notes OFF *1
PROGRAM CHANGE		x	o	
SYSTEM EXCLUSIVE		x	o	
SYSTEM COMMON	SONG POSITION SONG SELECT TUNE	x x x	x x x	
SYSTEM REAL TIME	CLOCK COMMANDS	x x	x x	
AUX MESSAGES	LOCAL ON/OFF ALL NOTES OFF ACTIVE SENSE RESET	x x x x	x x x x	

---

## SPECIFICATIONS

### PADS

Snare Pad . . . . .	.8" Single trigger mesh pad
Tom Pads . . . . .	.8" Single trigger mesh pad
Cymbal Pads . . . . .	Crash, Ride and Hi-Hat single trigger rubber pads
Kick Drum . . . . .	Pedal control

### MODULE

Preset Kits . . . . .	38
Training Patterns . . . . .	44
Controls . . . . .	Volume, Kit Select, Song Select, Click, Tempo, Adjust, Start/Stop, Data Scroll/Select

### DIMENSIONS AND WEIGHTS

Set Up (W x H x D) . . . . .	.530-1080 x 820-1170 x 540 mm
Folded Down . . . . .	.530 x 775 x 350 mm (approx.)
Playing Footprint . . . . .	1220 x 1200 mm
Weight . . . . .	12kg

KETTLESTRING LANE | YORK | YO30 4XF | UNITED KINGDOM  
METALLVÄGEN 45A | 195 72 ROSERSBERG | STOCKHOLM | SVERIGE  
LAHNSTRASSE 27 | 45478 MÜLHEIM AN DER RUHR | DEUTSCHLAND

If you have any more questions about this product, please do not hesitate to contact the Gear4music Customer Service Team on: **+44 (0) 330 365 4444** or **[info@gear4music.com](mailto:info@gear4music.com)**