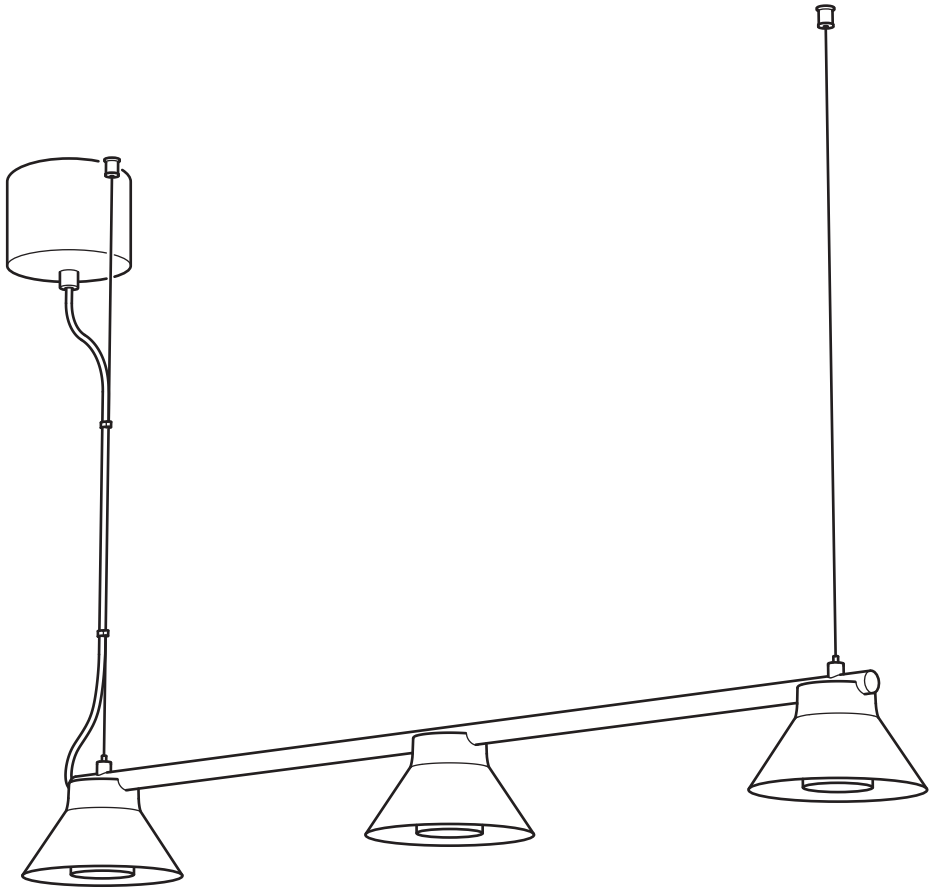


SAMBORD



Design and Quality
IKEA of Sweden

**English**

INSTALLATION INSTRUCTIONS

CAUTION:

Before starting, turn off power at main circuit panel.

Français

INSTRUCTIONS D'INSTALLATION

ATTENTION:

Coupez l'alimentation avant de procéder à l'installation.

Español

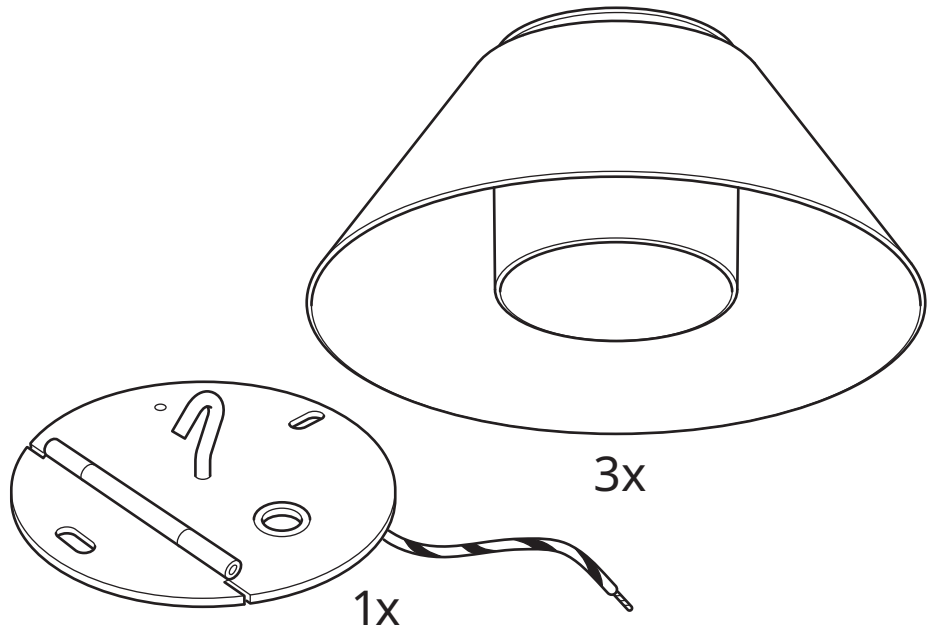
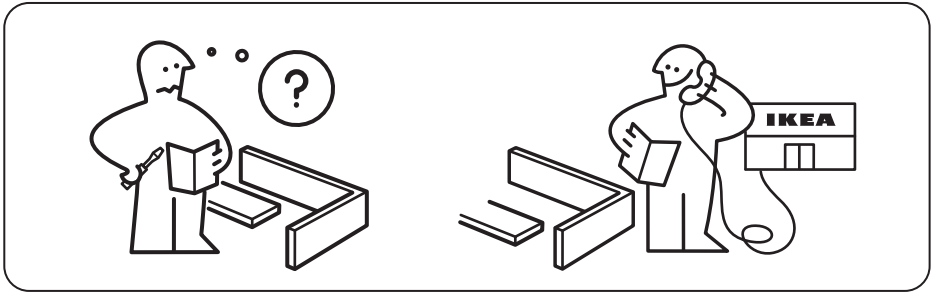
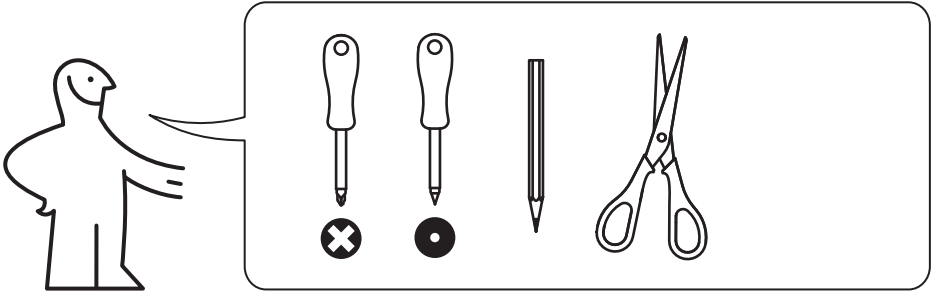
INSTRUCCIONES DE MONTAJE

ADVERTENCIA:

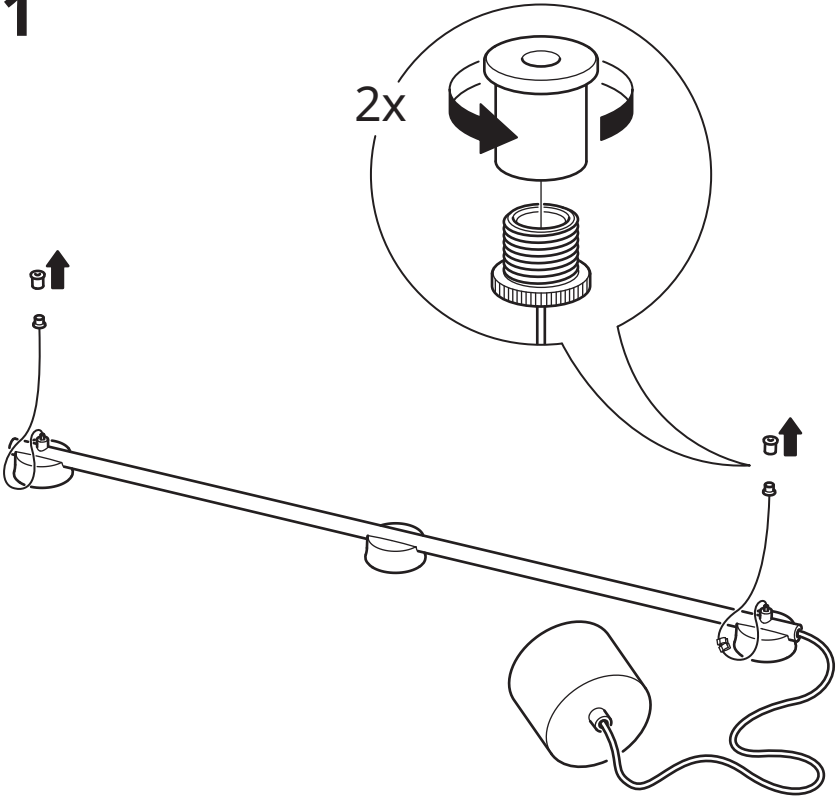
Antes de comenzar el montaje, cortar la luz en el cuadro general.

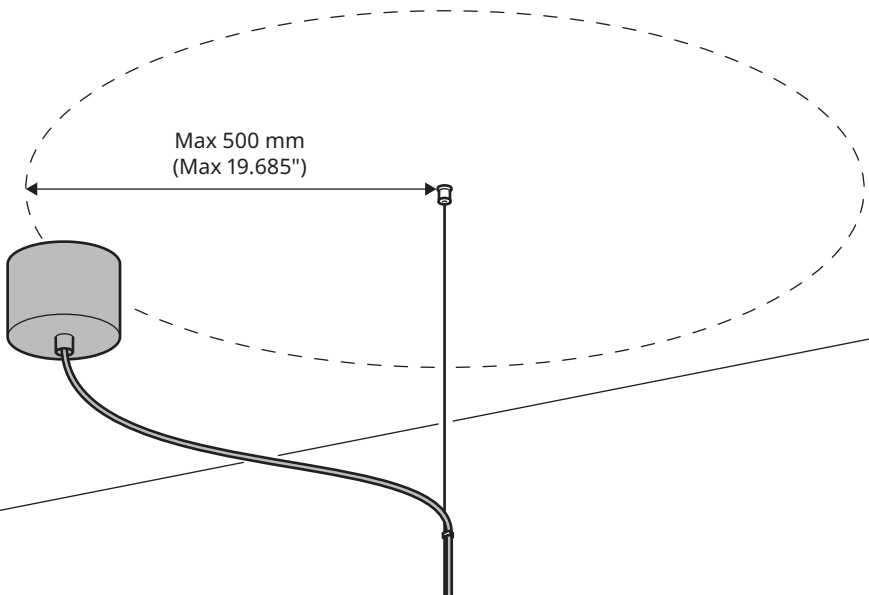
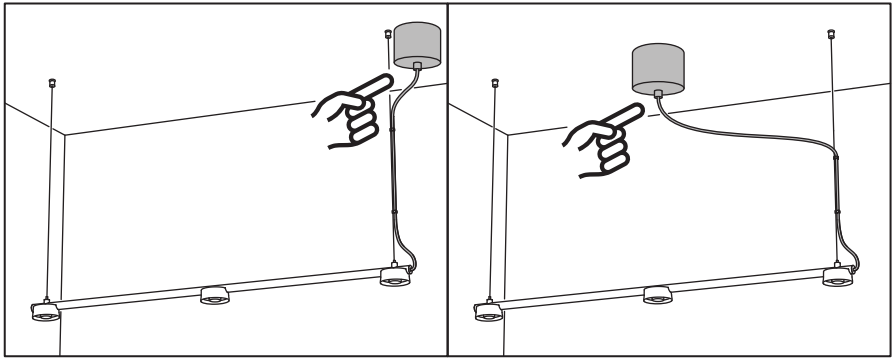
MX

Importador/Distribuidor: IKEA Supply Mexico, S.A. de C.V., Calle Oriente 158, número 440, Piso 3, Local JD-01, Colonia Moctezuma, Segunda Sección, Alcaldía Venustiano Carranza, C.P. 15530, Ciudad de México. Tel. 55-8310-8310. Lea y siga todas las instrucciones de seguridad y operación antes de usar este producto/Para uso Interior/Consulte Especificaciones eléctricas en el etiquetado del producto.

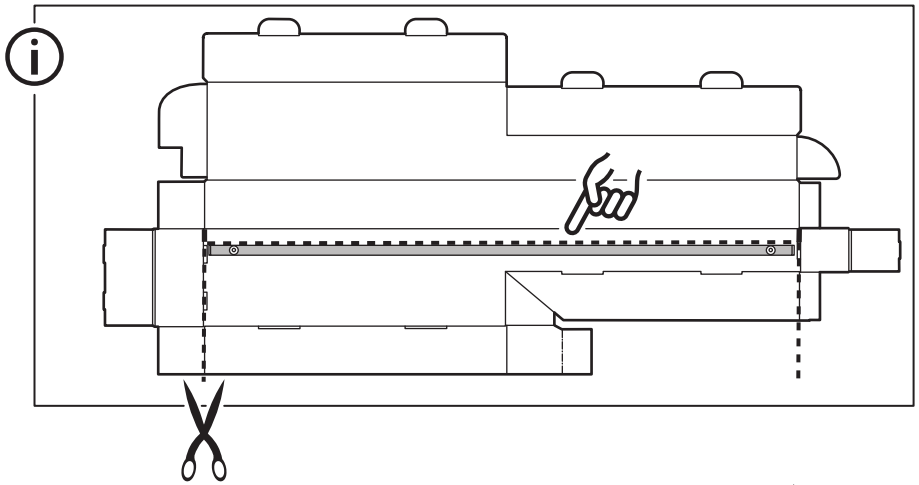


1

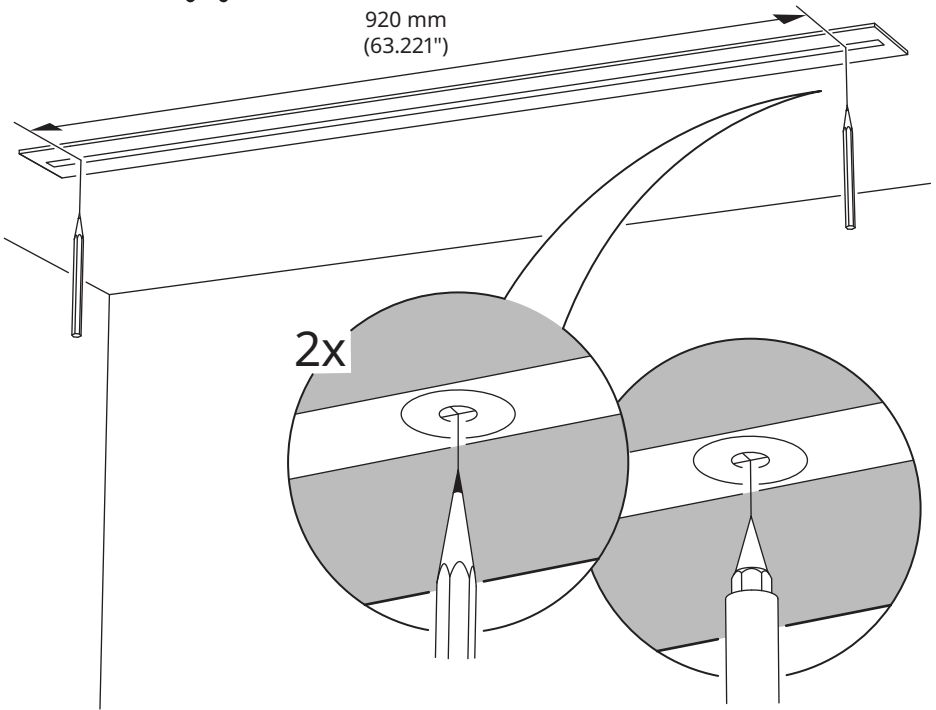




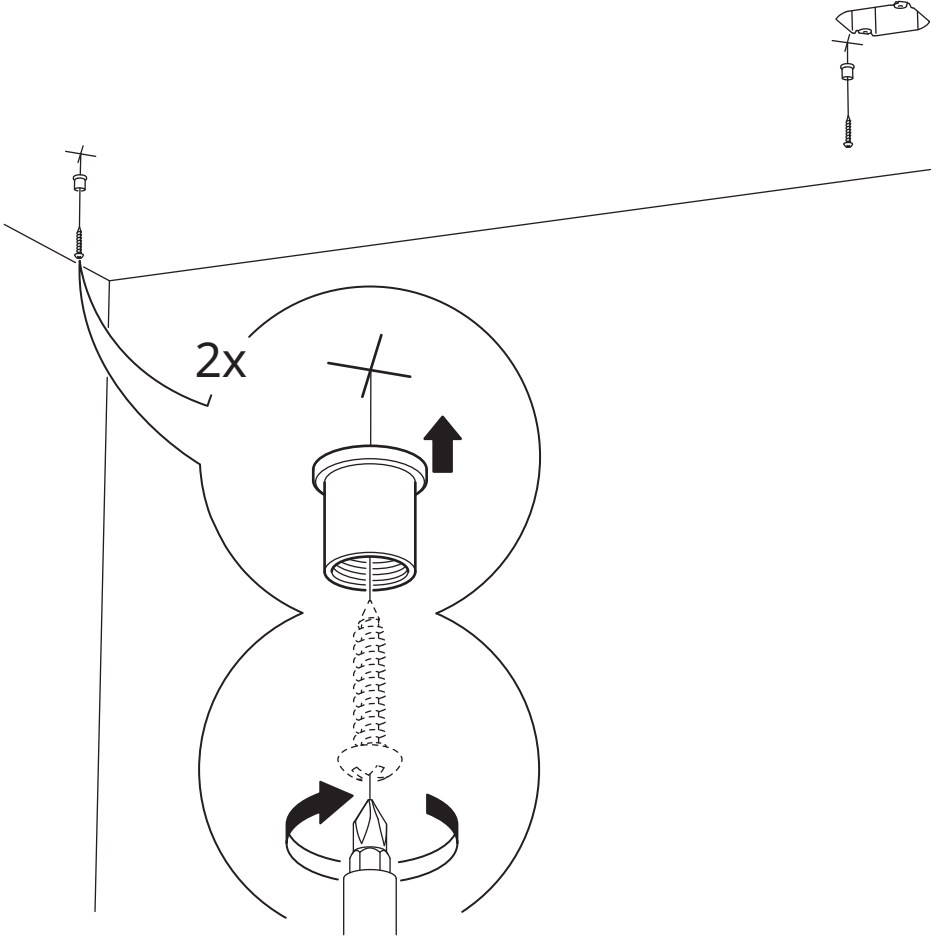
2



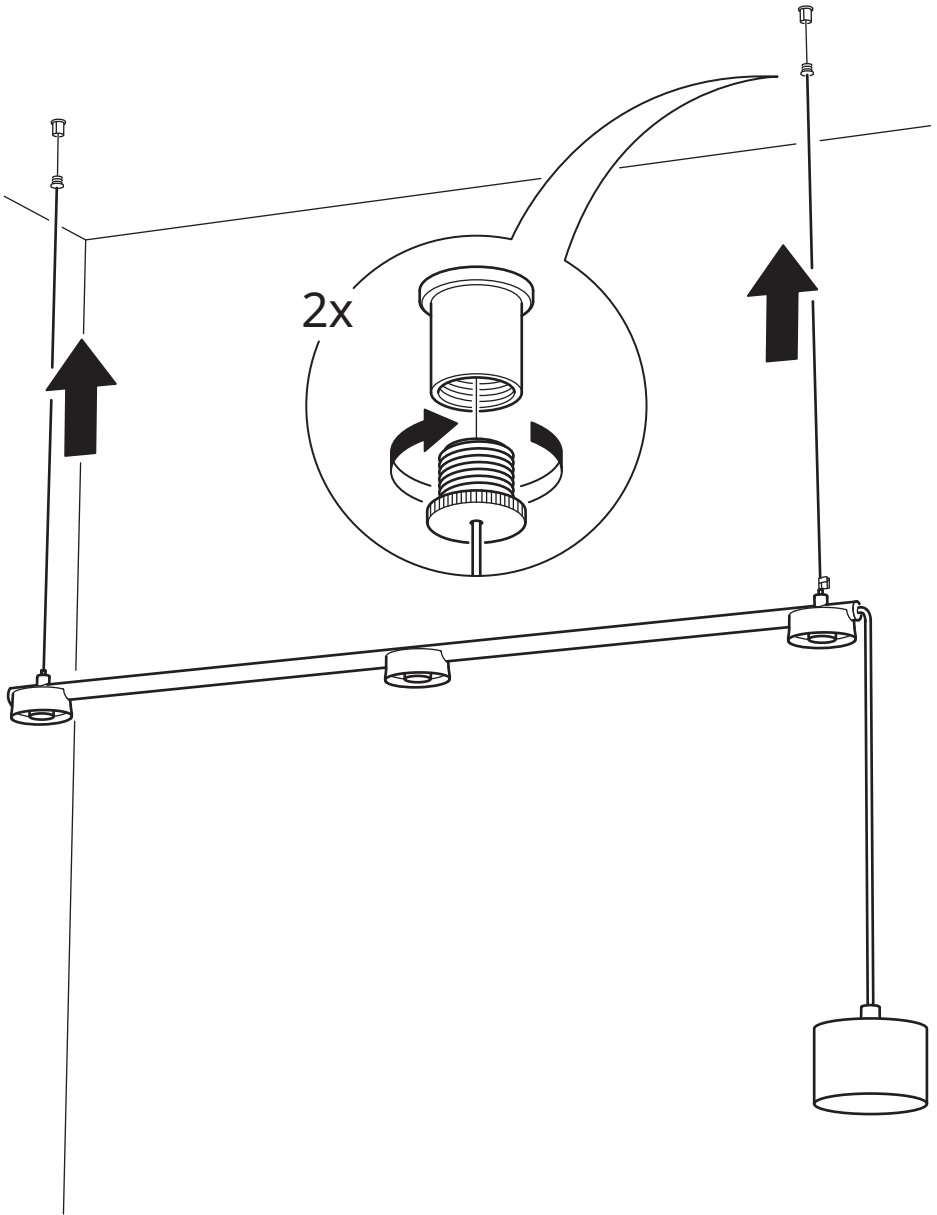
920 mm
(63.221")



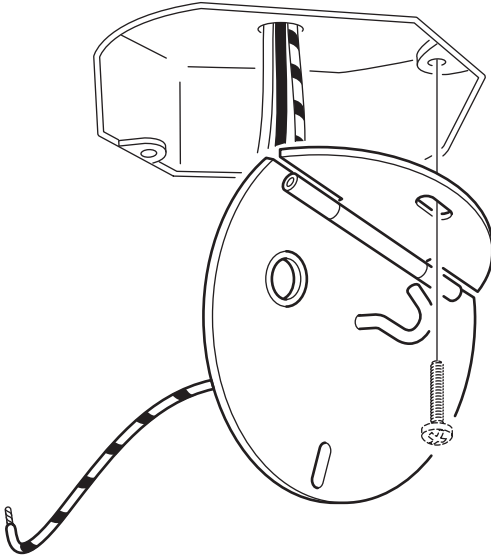
3



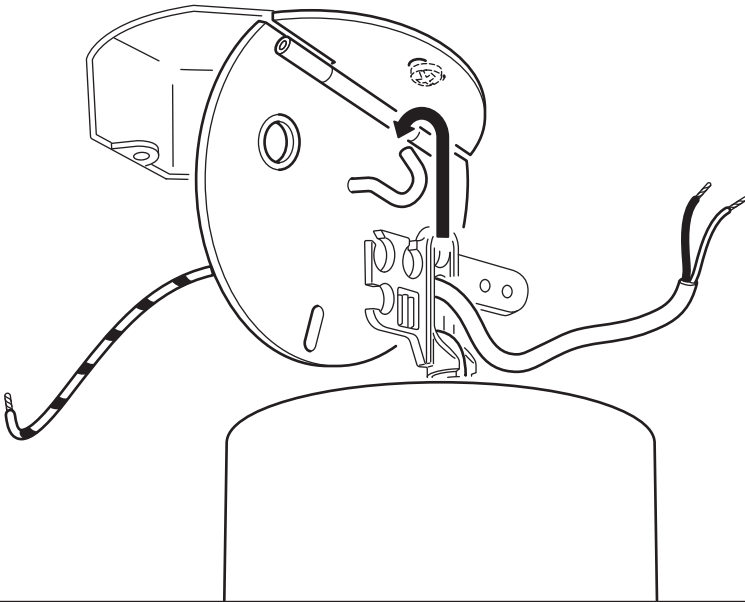
4



5



6



7



English
Live

Français
Phase

Español
Con corriente

English
Neutral

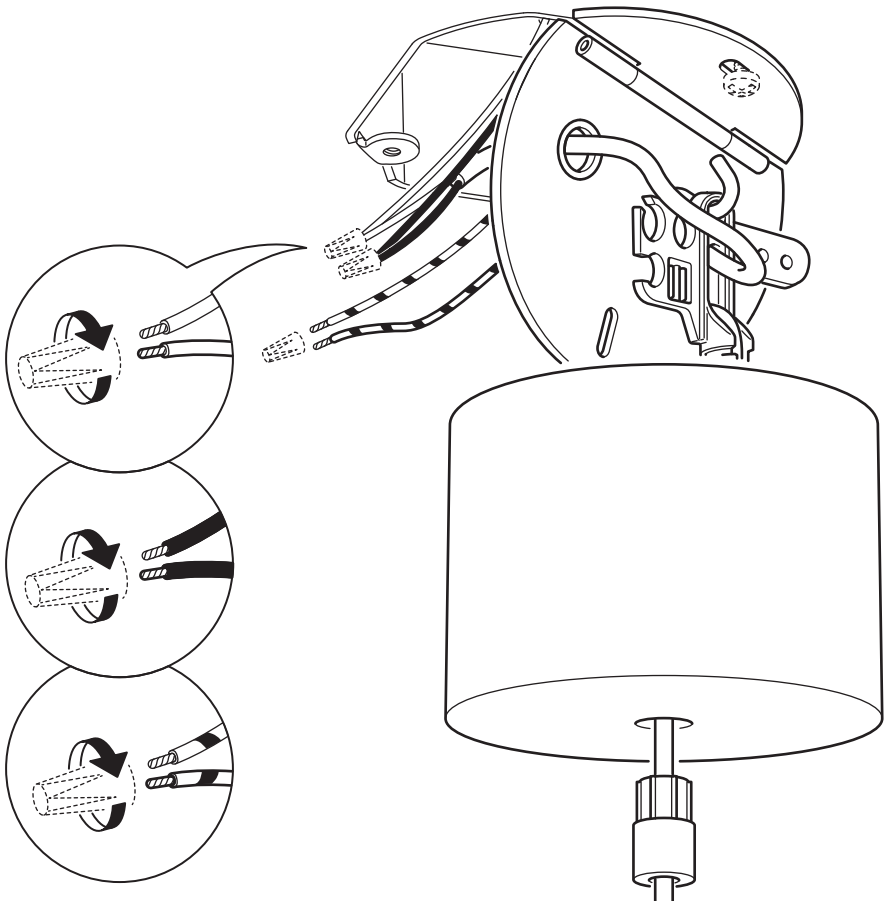
Français
Neutre

Español
Neutro

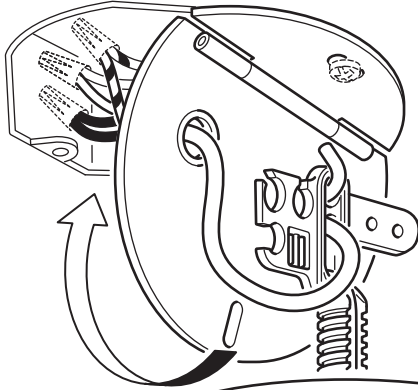
English
Earth/
Ground

Français
Terre

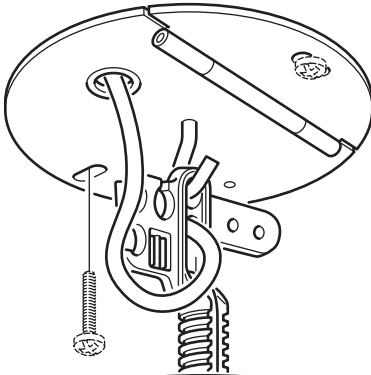
Español
Tierra



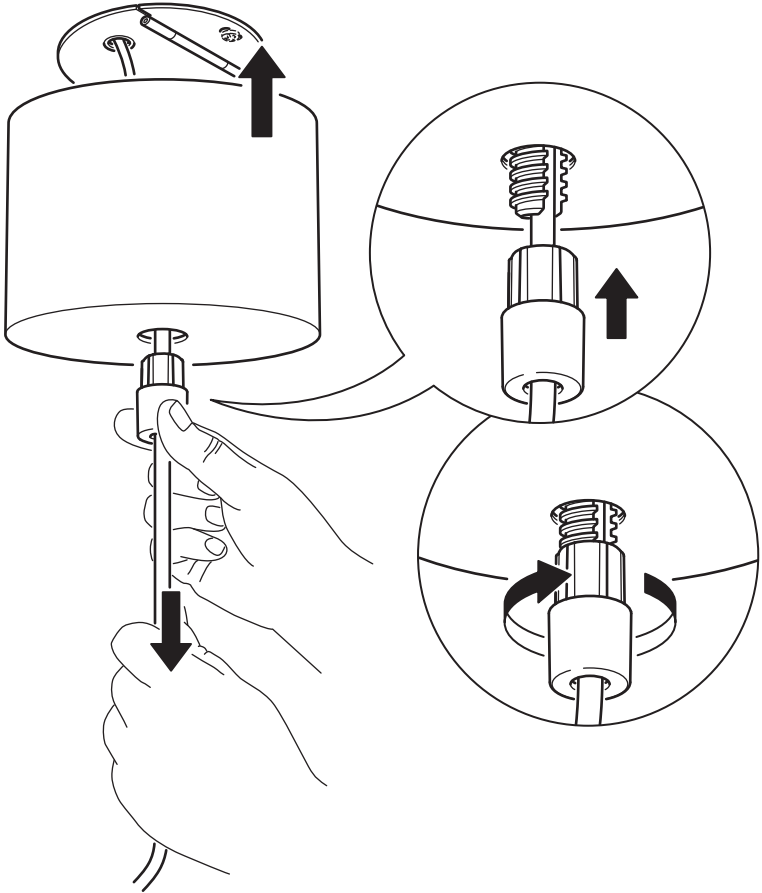
8



9



10



English

CAUTION!

Do not overtighten.

Français

ATTENTION!

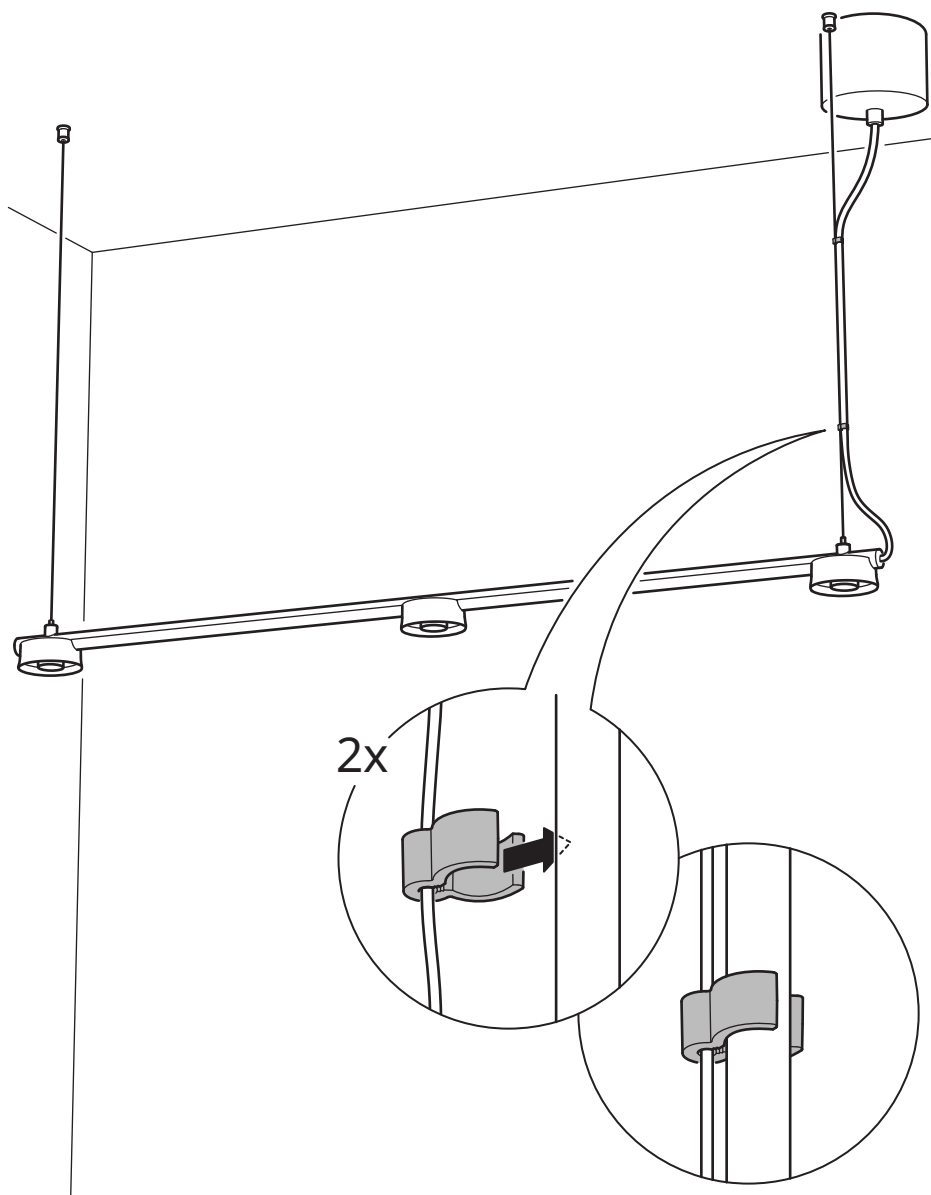
Ne pas trop serrer.

Español

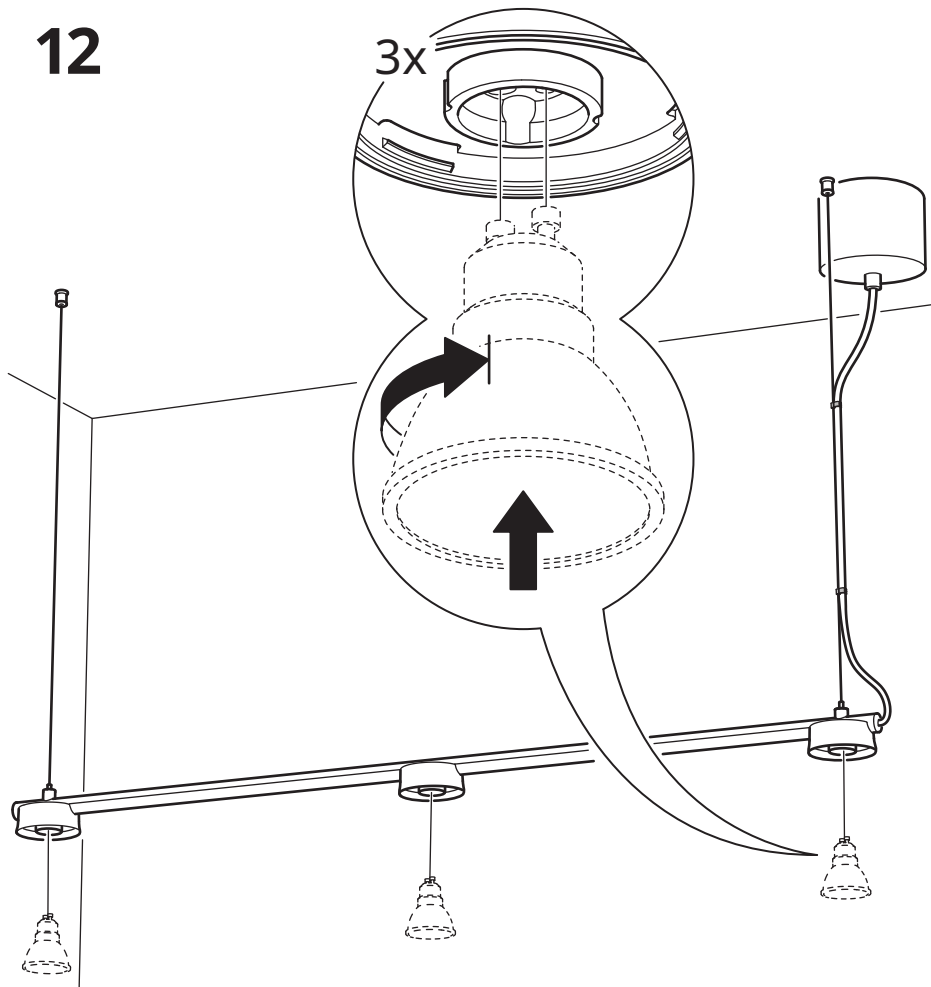
¡PRECAUCIÓN!

No apretar en exceso.

11



12



English

WHEN CHANGING BULB
- use only GU10 LED
bulb.
Do not use GU10
Halogen.

Français

REMPACEMENT DE
L'AMPOULE - utiliser
uniquement une
ampoule à LED GU10.
Ne pas utiliser d'ampoule
halogène GU10.

Español

CUANDO CAMBIAS LA
BOMBILLA: utiliza solo la
bombilla GU10 LED. No
uses el halógeno GU10.

13

