

# AIRZONE



Difusión no motorizada · Non-motorised diffusion  
 Difusão não motorizada · Diffusion non motorisée  
 Diffusione non motorizzata · Nicht-motorisierte Diffusion  
 V1.0

ES EN PT FR IT DE  
**DFCUPx**

## ES DIFUSOR CUADRADO AIRZONE CON PLENUM

Difusor cuadrado DFCU que favorece la impulsión del flujo de aire en 4 direcciones. Plenum fabricado en acero galvanizado, con regulación mecánica de caudal. Conexión lateral para conducto circular.

## EN AIRZONE SQUARE DIFFUSER WITH PLENUM

DFCU square diffuser which facilitates airflow supply in 4 directions. Plenum made from galvanized steel with mechanical airflow regulation. Lateral connection for circular duct.

## PT DIFUSOR QUADRADO AIRZONE COM PLENO

Difusor quadrado DFCU que favorece o fluxo de ar em 4 direções. Pleno fabricado em aço galvanizado, com regulação mecânica de caudal. Ligaçao lateral para conduta circular.

## FR DIFFUSEUR CARRÉ AIRZONE À PLÉNUM

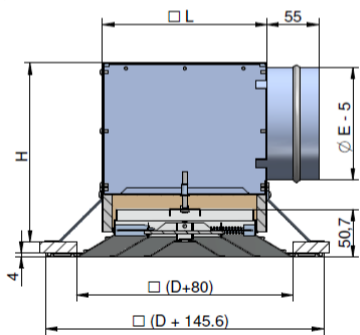
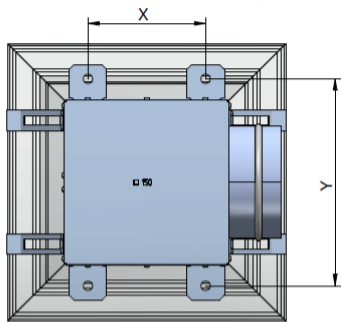
Diffuseur carré DFCU qui favorise le soufflage d'air dans 4 directions. Plénum fabriqué en acier galvanisé, avec régulation de débit mécanique. Connexion latérale pour gaine circulaire.

## IT DIFFUSORE QUADRATO AIRZONE CON PLENUM

Diffusore quadrato DFCU che favorisce la mandata del flusso d'aria in 4 direzioni. Plenum fabbricato in acciaio zincato, con regolazione meccanica della portata. Collegamento laterale per condotto circolare.

## DE AIRZONE QUADRATISCHER AUSLASS MIT PLENUM

Quadratischer Auslass DFCU für optimale allseitige Ausströmung. Plenum aus Zinkstahl mit mechanischer Volumenstromregelung. Seitlicher Anschluss für Rundkanäle.



### DFCU [XXX] [X] [PX]

**PA**: Plenum aislado / Insulated plenum / Pleno isolado / Plénum isolé / Plenum isolato / Gedämmtes Plenum  
**PS**: Plenum sin aislar / Uninsulated plenum / Pleno sem isolamento / Plénum non isolé / Plenum non isolato / Ungedämmtes Plenum

**A**: Aluminio / Aluminum / Alumínio / Aluminium / Alluminio / Aluminium  
**B**: RAL 9010 - Blanco / White / Branco / Blanc / Bianco / Weiß

**D**: 150 / 225 / 300 / 375 mm

**EJ**. DFCU [300][B][PA]

DFCU de 300 mm blanco con plenum aislado.  
 DFCU measuring 300 mm in white with insulated plenum.  
 DFCU de 300 mm branco com pleno isolado.  
 DFCU de 300 mm, blanc, avec plénum isolé.  
 DFCU da 300 mm, di colore bianco, con plenum isolato.  
 DFCU mit 300 mm weiß mit gedämmtem Plenum.

## ES ACCESORIOS COMPATIBLES / (EN) COMPATIBLE ACCESSORIES (PT) ACESSÓRIOS COMPATÍVEIS / (FR) ACCESSOIRES COMPATIBLES (IT) ACCESSORI COMPATIBILI / (DE) KOMPATIBLES ZUBEHÖR

\* TFxx

## ES DIMENSIONES / (EN) DIMENSIONS / (PT) DIMENSÕES (FR) DIMENSIONS / (IT) DIMENSIONI / (DE) ABMESSUNGEN

L (mm)	H (mm)	X (mm)	Y (mm)	E (mm)	D (mm)
175	191	125	221	125	150
250	226	200	296	160	225
325	266	275	376	200	300
400	316	350	446	250	350

## ES INSTALACIÓN

- 1 Despliegue las pestañas de fijación.
- 2 Introduzca la varilla roscada, fíjela y ajústela mediante una tuerca.
- 3 Fije el difusor al plenum utilizando el tornillo suministrado.

## EN INSTALLATION

- 1 Unfold the fixing tabs.
- 2 Insert the threaded rod, fix it and tighten it with a nut.
- 3 Fix the diffuser to the plenum using the screw provided.

## PT INSTALAÇÃO

- 1 Desdobre as abas de fixação.
- 2 Insira a haste rosqueada, fixe-a e aperte-a com uma porca.
- 3 Fixe o difusor ao pleno utilizando o parafuso fornecido.

## FR INSTALLATION

- 1 Dépliez les languettes de fixation.
- 2 Insérez la tige filetée, fixez-la et ajustez-la à l'aide d'un écrou.
- 3 Fixez le diffuseur au plénum en utilisant la vis fournie.

## IT INSTALLAZIONE

- 1 Aprire le linguette di fissaggio.
- 2 Inserire la vite prigioniera, fissarla e regolarla con un dado.
- 3 Fissare il diffusore al plenum con la vite fornita.

## DE INSTALLATION

- 1 Biegen Sie die Befestigungslaschen hoch.
- 2 Setzen Sie die Gewindestange ein, befestigen Sie sie und ziehen Sie sie mit einer Mutter an.
- 3 Befestigen Sie den Auslass mit der beiliegenden Schraube am Plenum.

