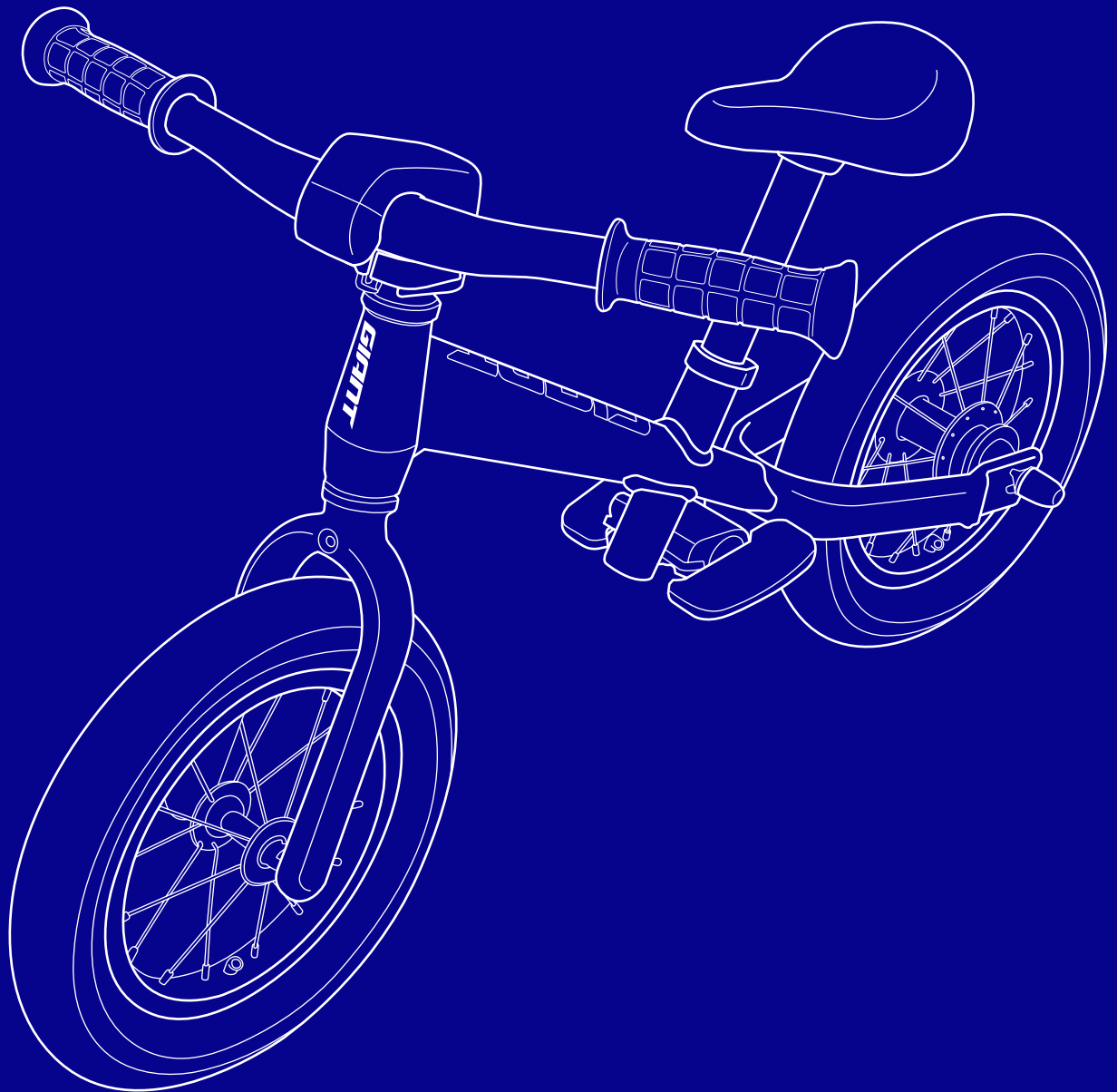


PRE

THE PRE KID BIKE ASSEMBLING MANUAL



GIANT



简介

感谢您选择捷安特儿童滑步车。我们相信，儿童滑步车是童年难忘的陪伴，捷安特儿童滑步车很荣幸能成为这段旅程的一部分。秉承「释放每位骑乘者的潜能」目标，捷安特儿童滑步车拥有一流的质量和性能，让孩子们尽情享受骑乘的每一刻。

手册目的

本儿童滑步车手册旨在帮助您获得最佳骑乘体验并确保骑乘安全。本手册清楚地展示了儿童滑步车的每个部件，并指导您完成组装儿童滑步车的详细步骤。但本手册不能取代普通的儿童滑步车使用手册。



警告 1

在骑乘新儿童滑步车前，请务必仔细阅读并理解本手册中的警告和说明。并非所有儿童滑步车都适用于所有活动。请咨询 Giant 授权零售商，以明确您儿童滑步车的预期用途。

警告 2

捷安特儿童滑步车的组装应遵循建议的说明，并根据指示将螺栓拧紧至建议的扭力。请确保在每个组装步骤中都遵循说明并按照螺栓扭矩进行操作。捷安特对任何因安装不当而导致的产品概不负责。

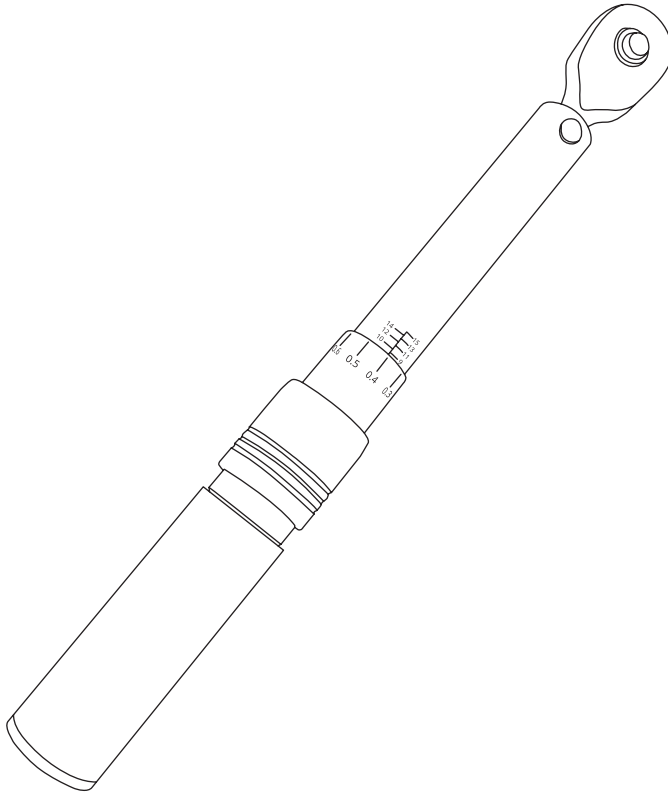
警告 3

儿童滑步车组装是一项复杂的操作，需要培训和经验。如果您不确定自己的能力和工具，请咨询捷安特授权经销商以获得协助和安装。不遵守此警告可能会导致儿童滑步车故障，从而造成严重伤害甚至死亡。

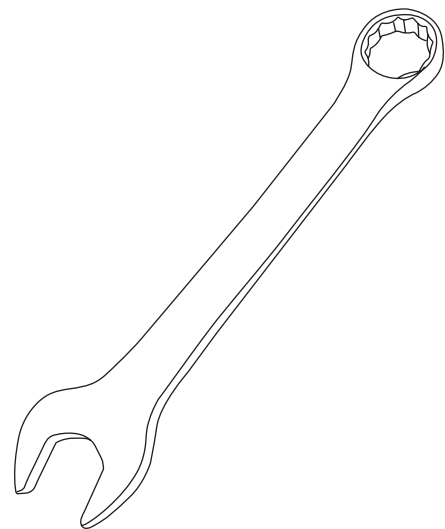
警告 4

骑乘前，请阅读注意事项和警告，并始终遵守儿童滑步车使用规定。

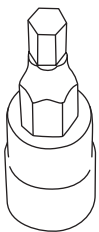
TOOL LIST



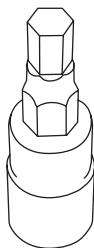
Torque wrench



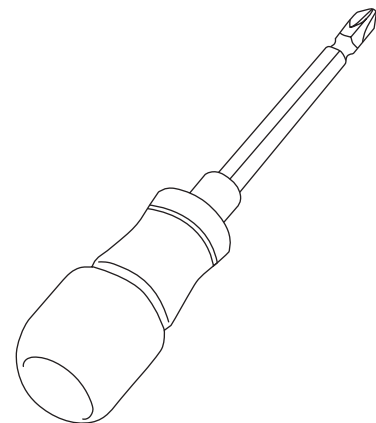
15mm open/box wrench



4mm hex wrench

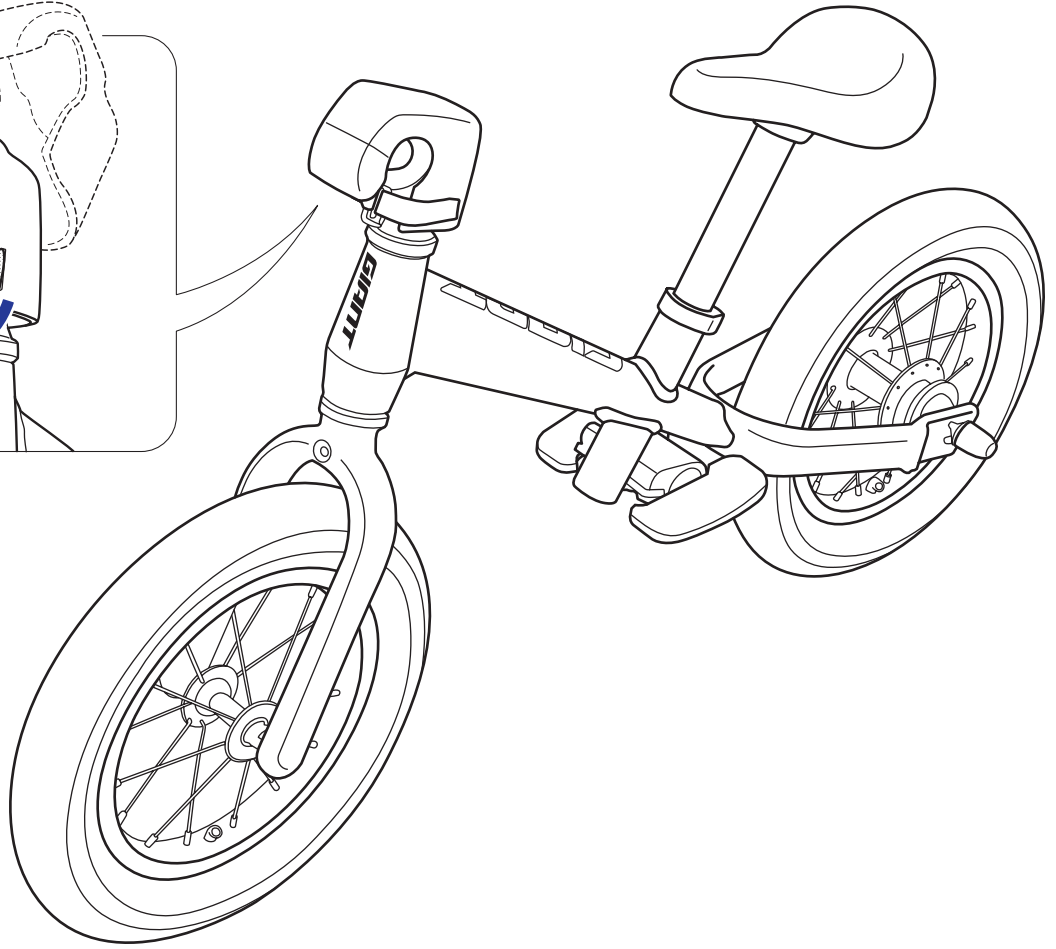
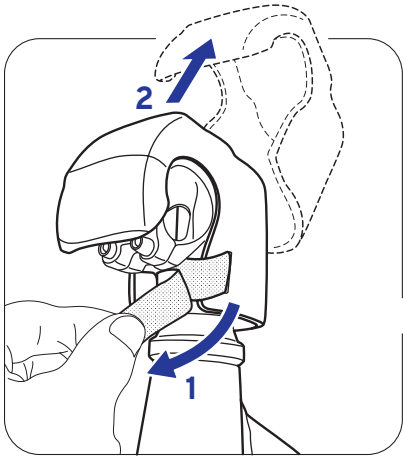


5mm hex wrench

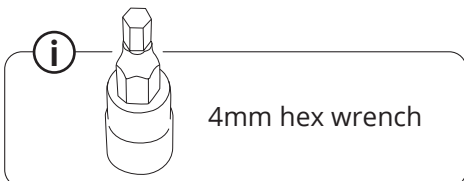
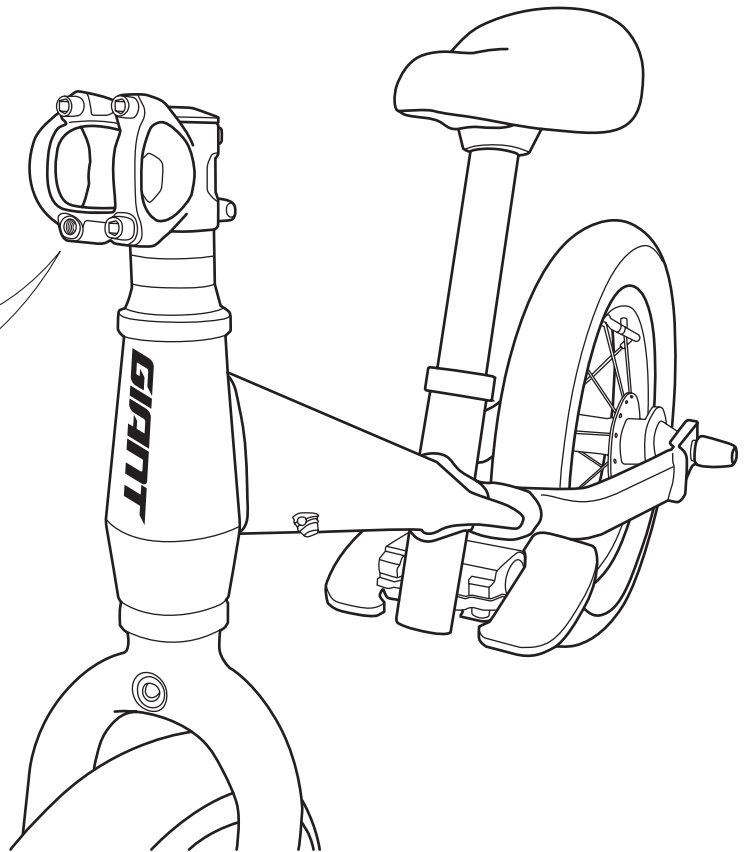
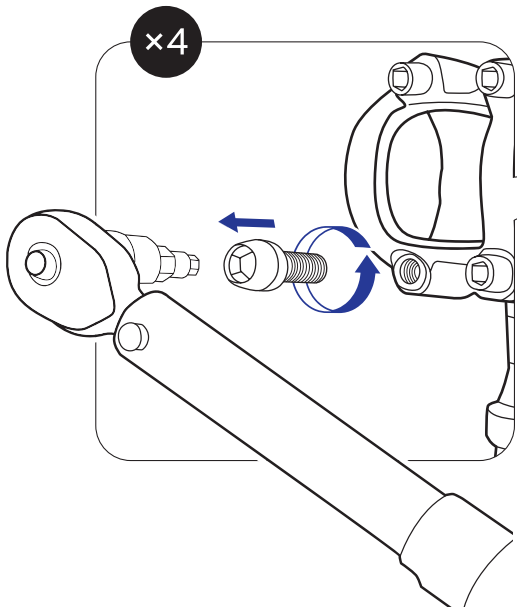


Philips head screwdriver

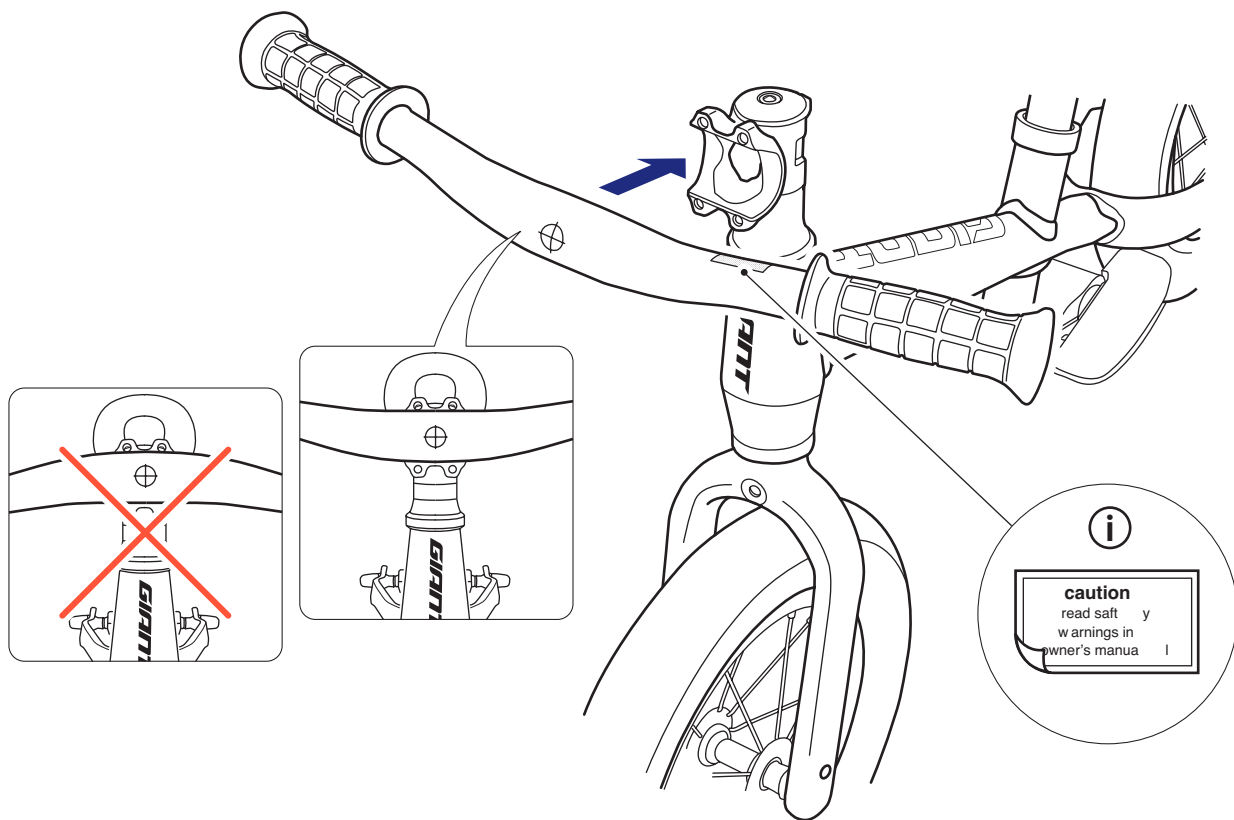
A



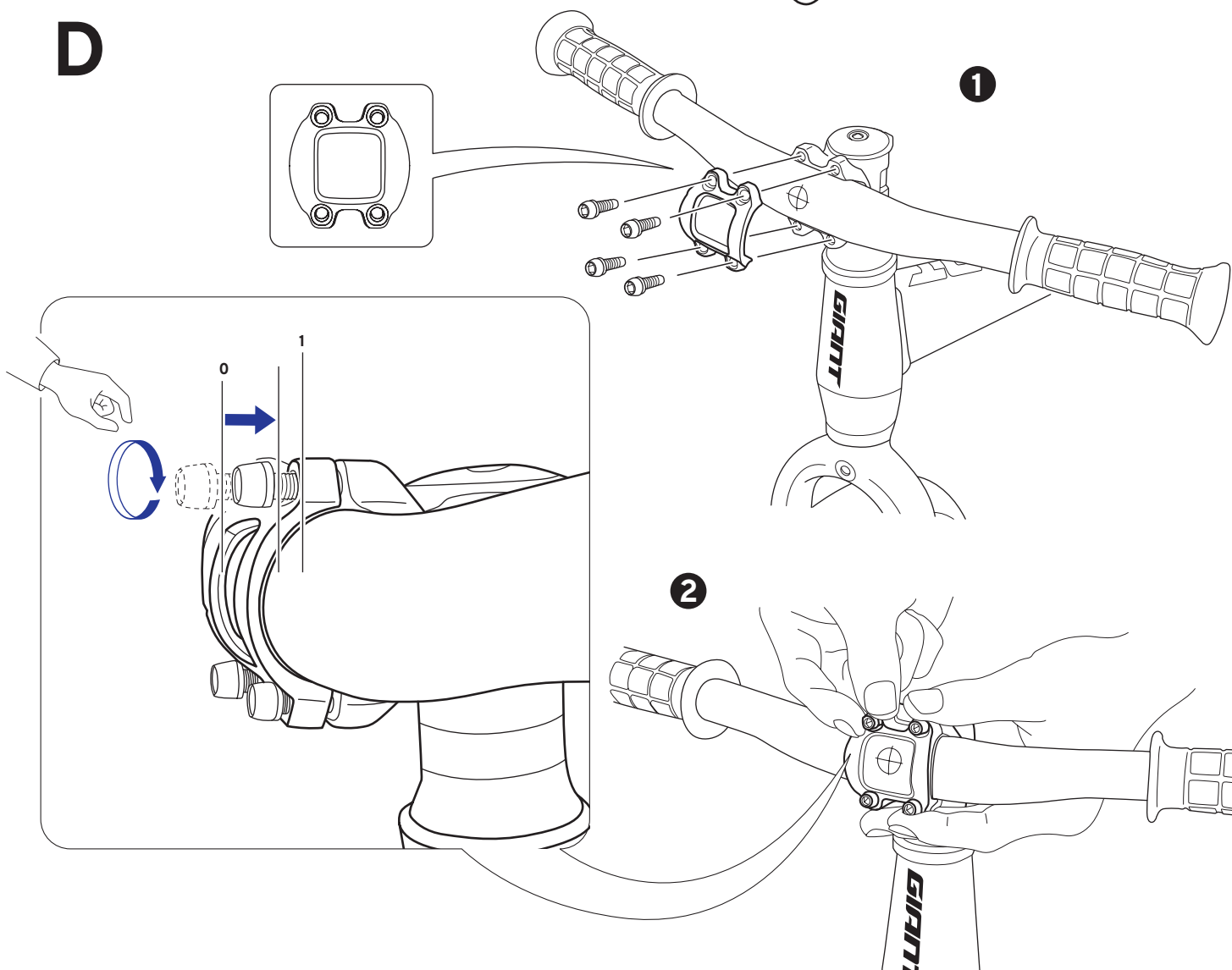
B



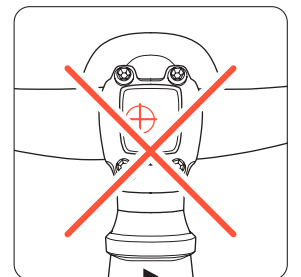
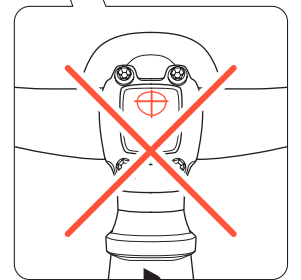
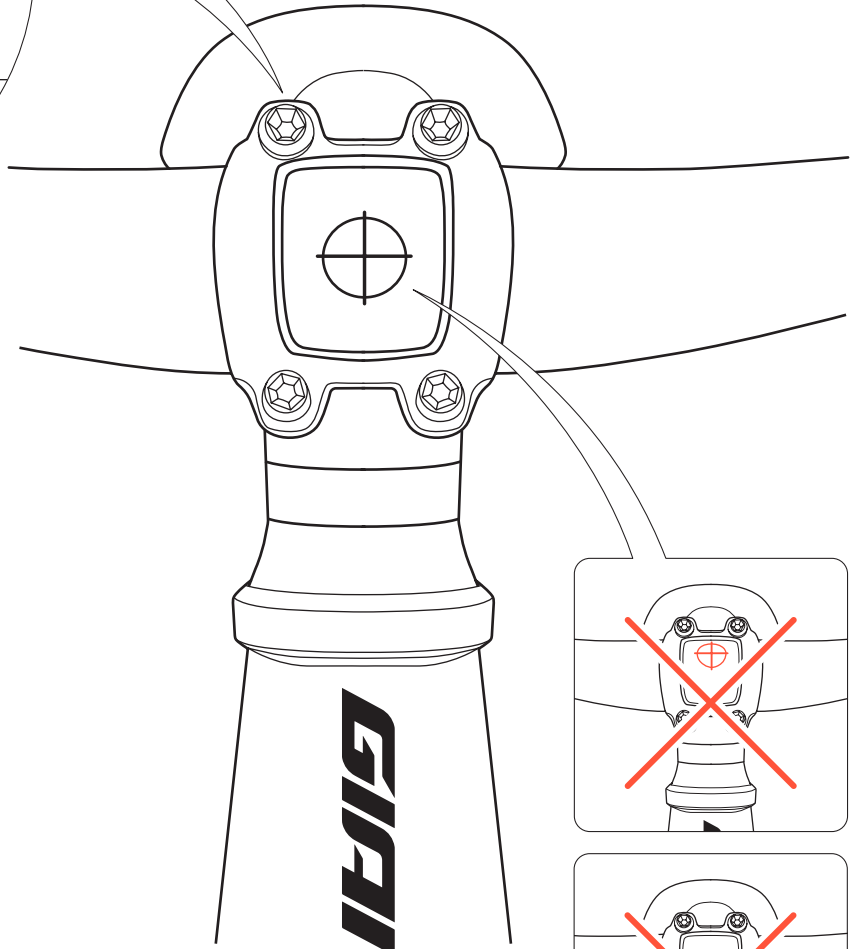
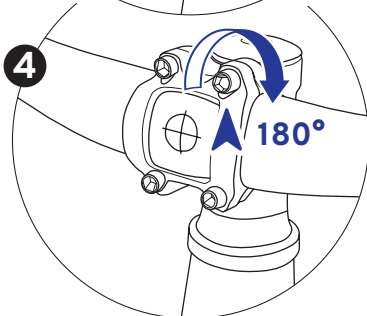
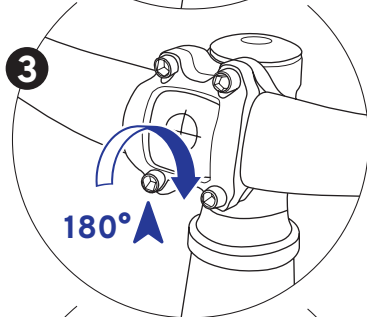
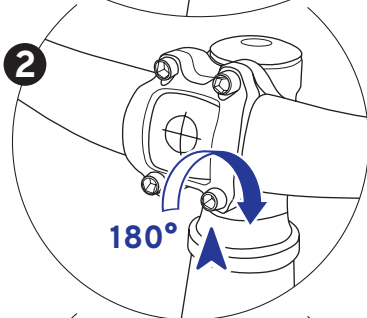
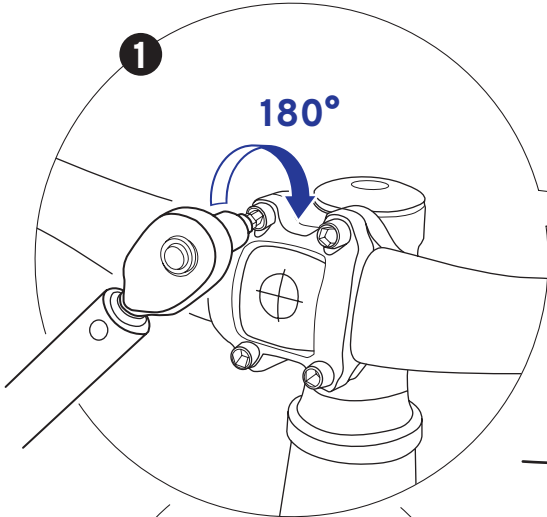
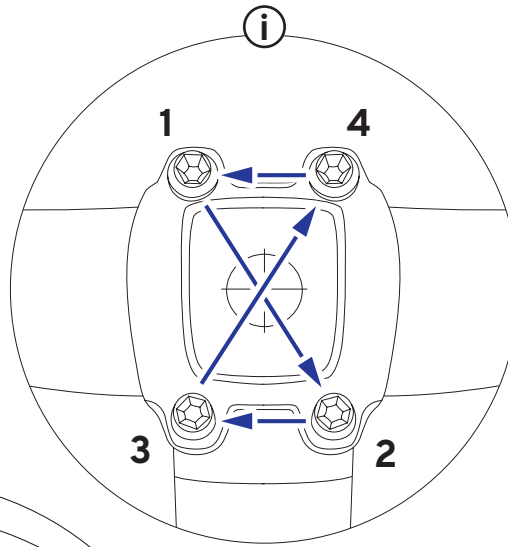
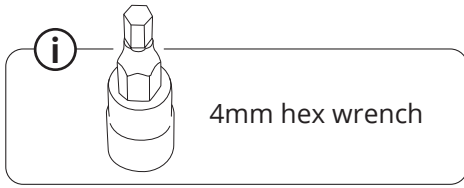
C



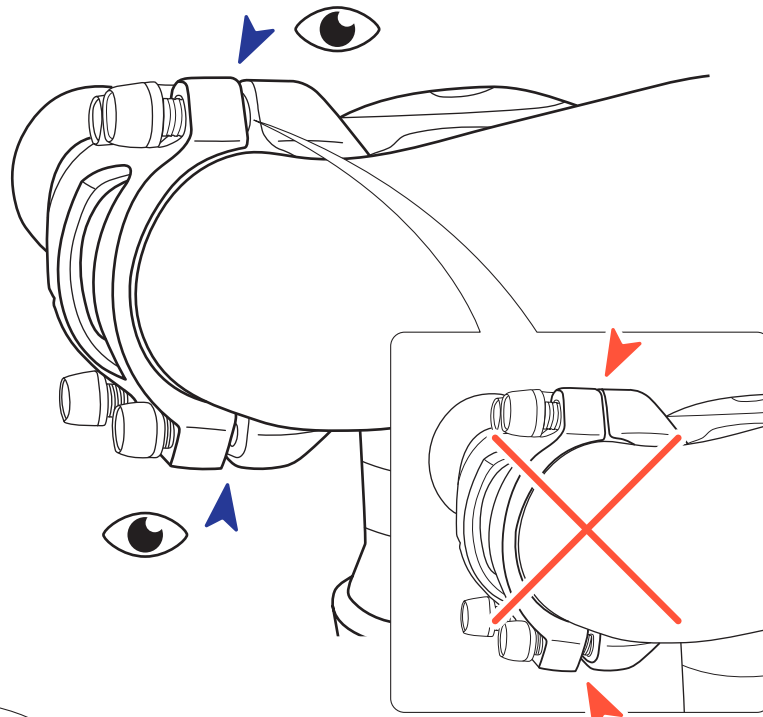
D



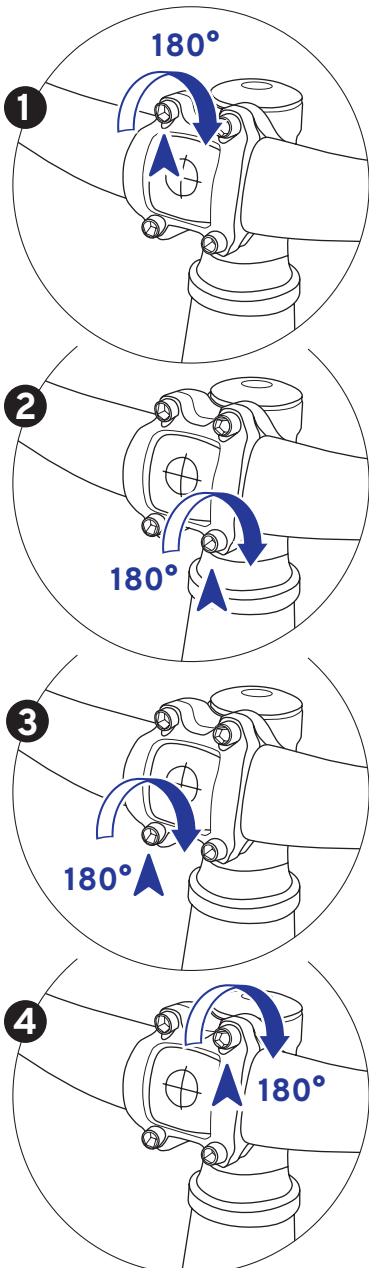
E



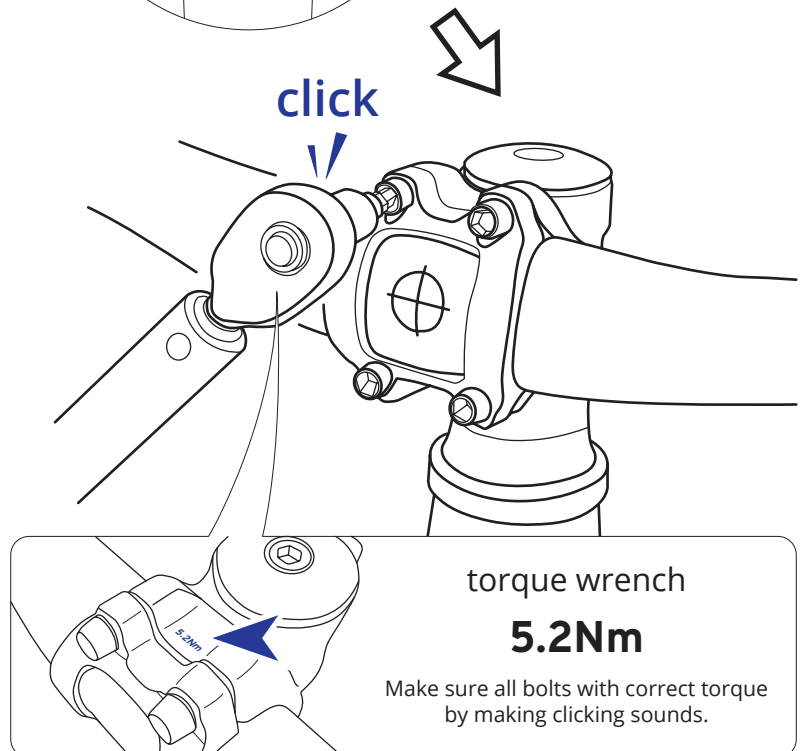
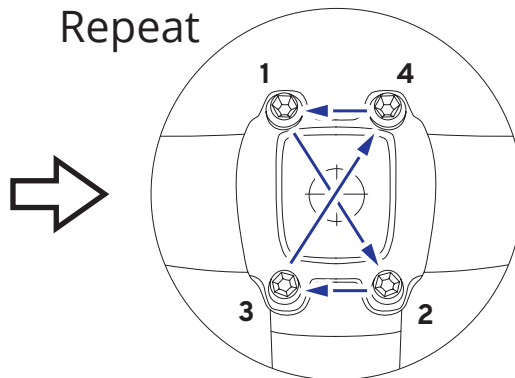
F



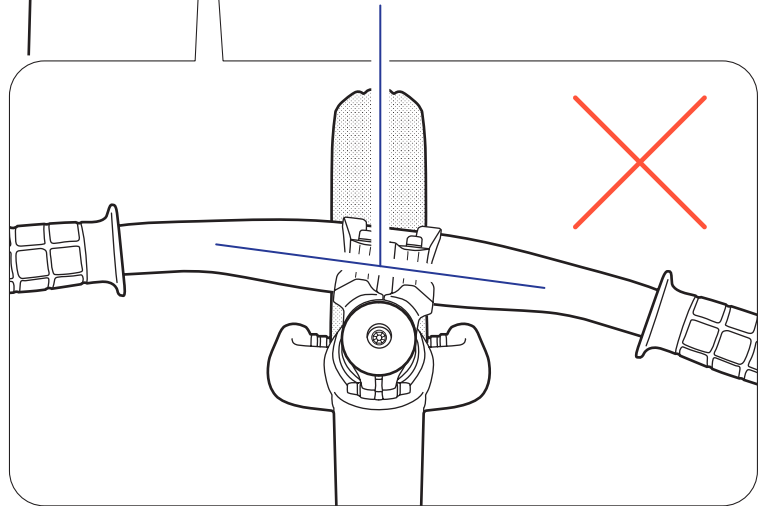
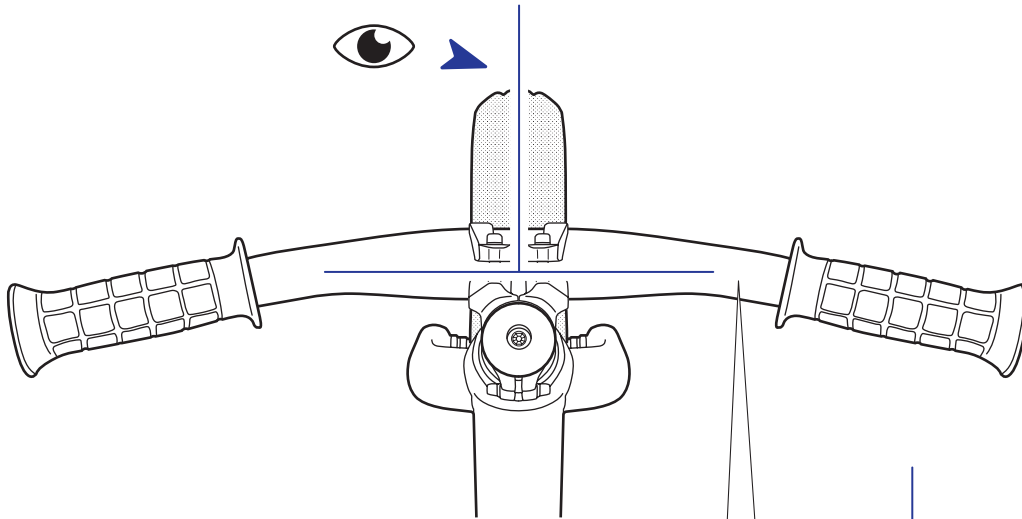
G



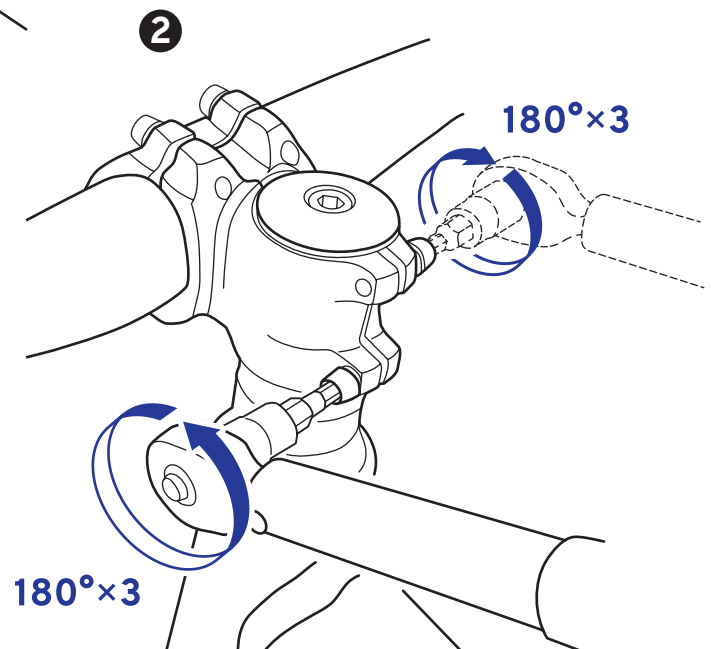
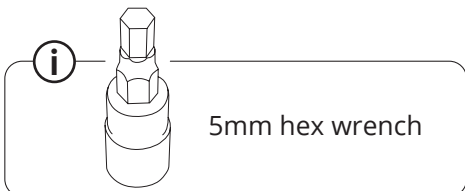
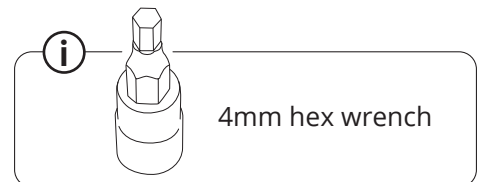
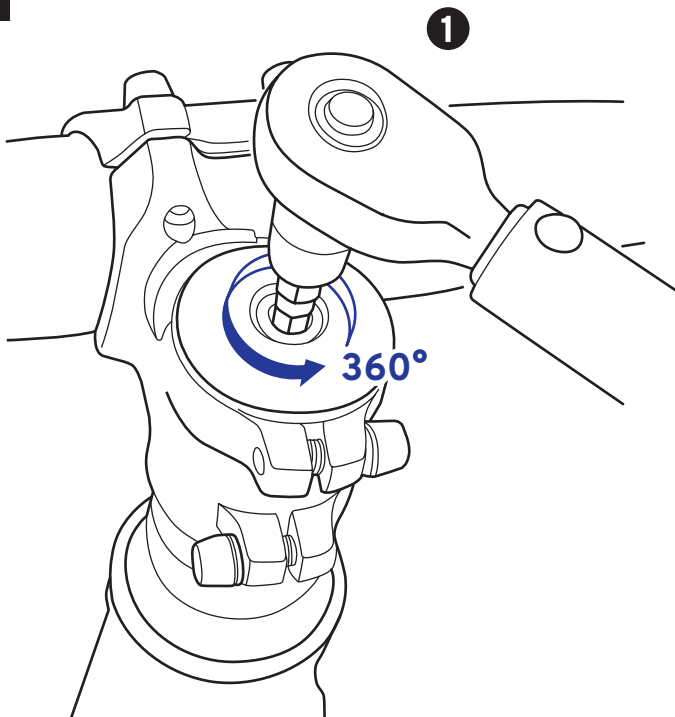
Repeat



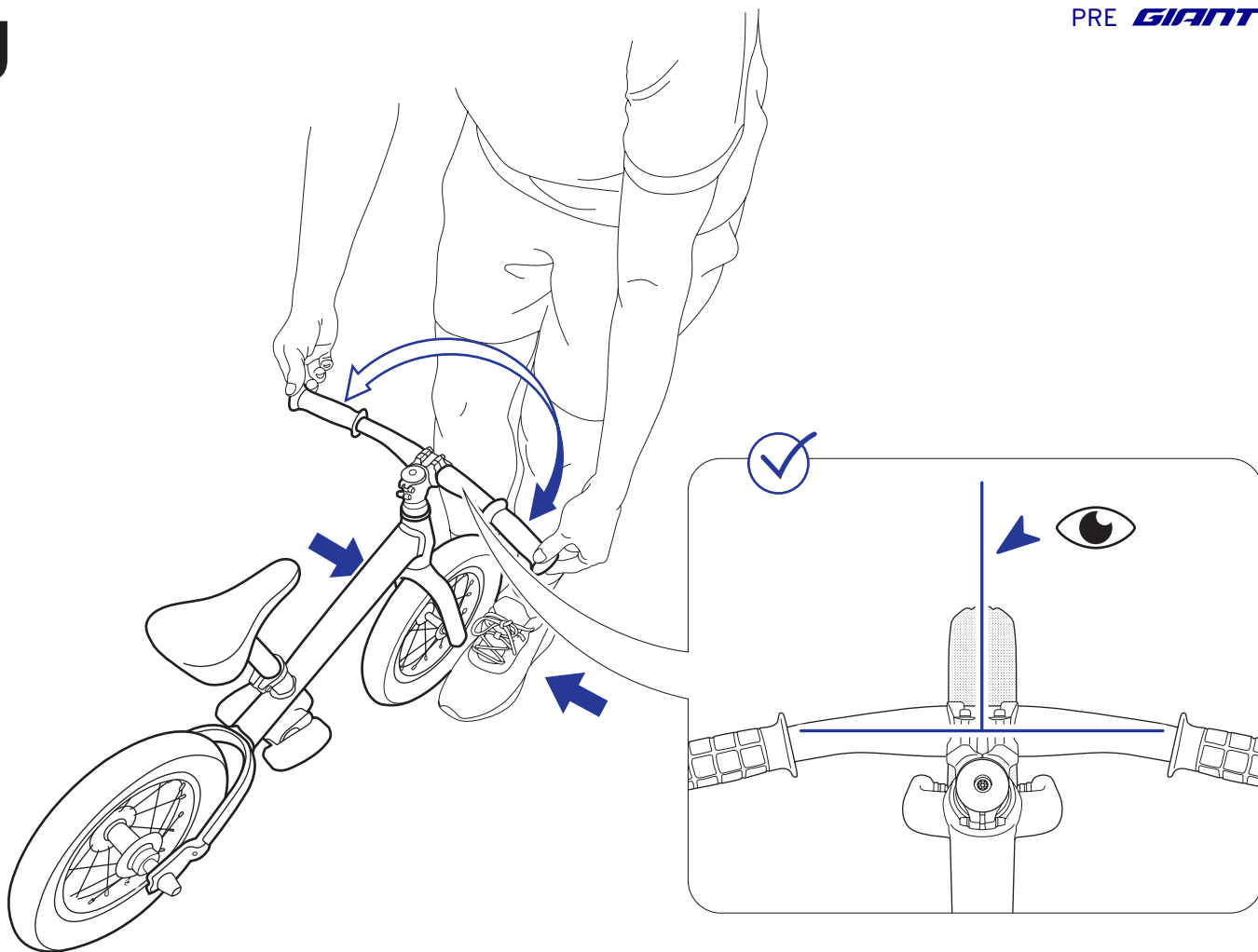
H



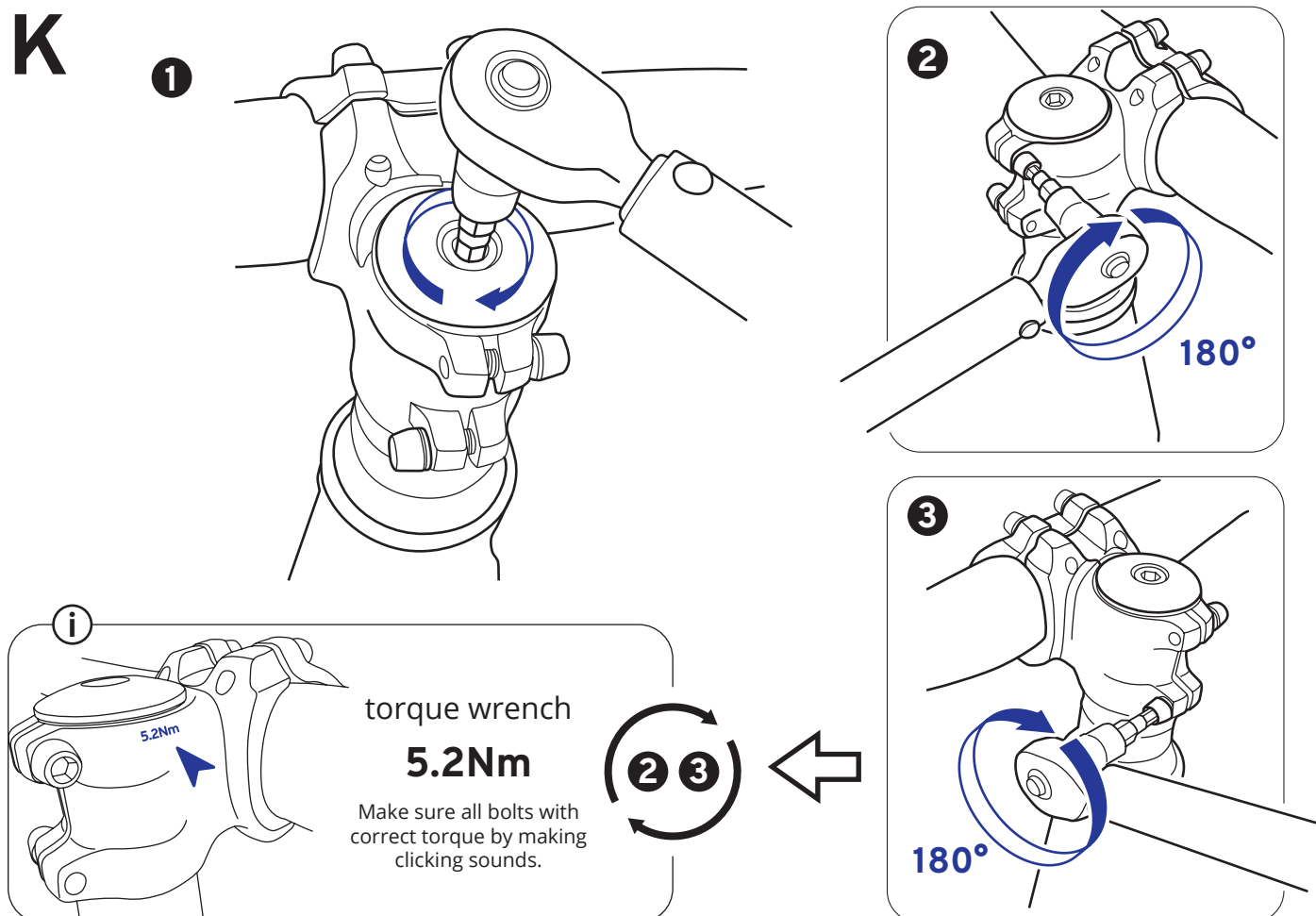
I



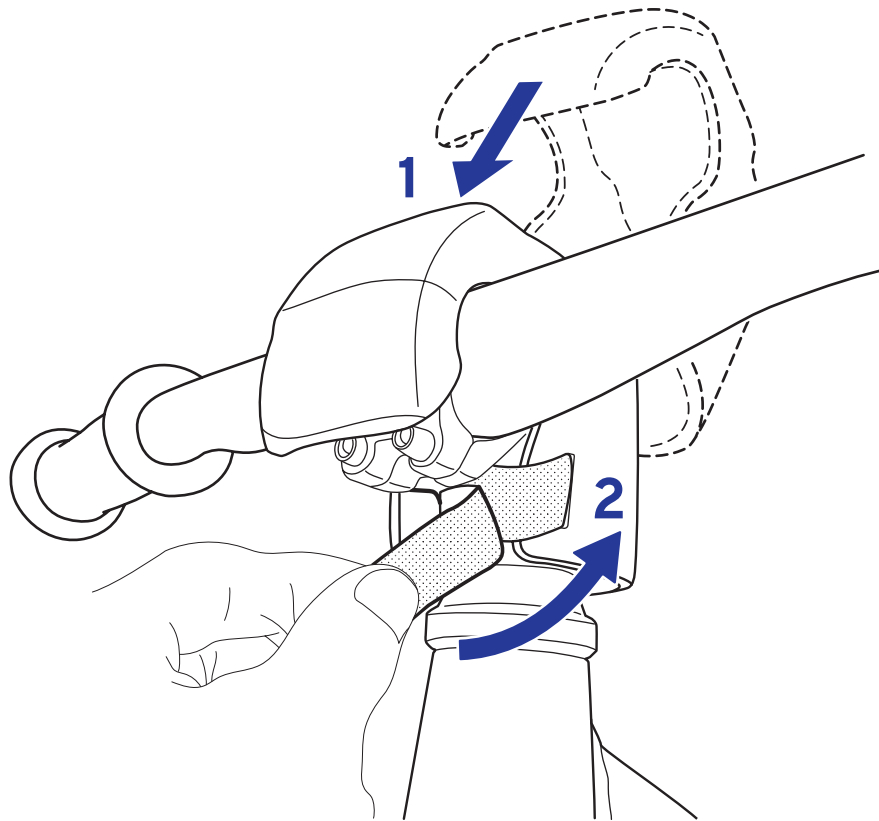
J



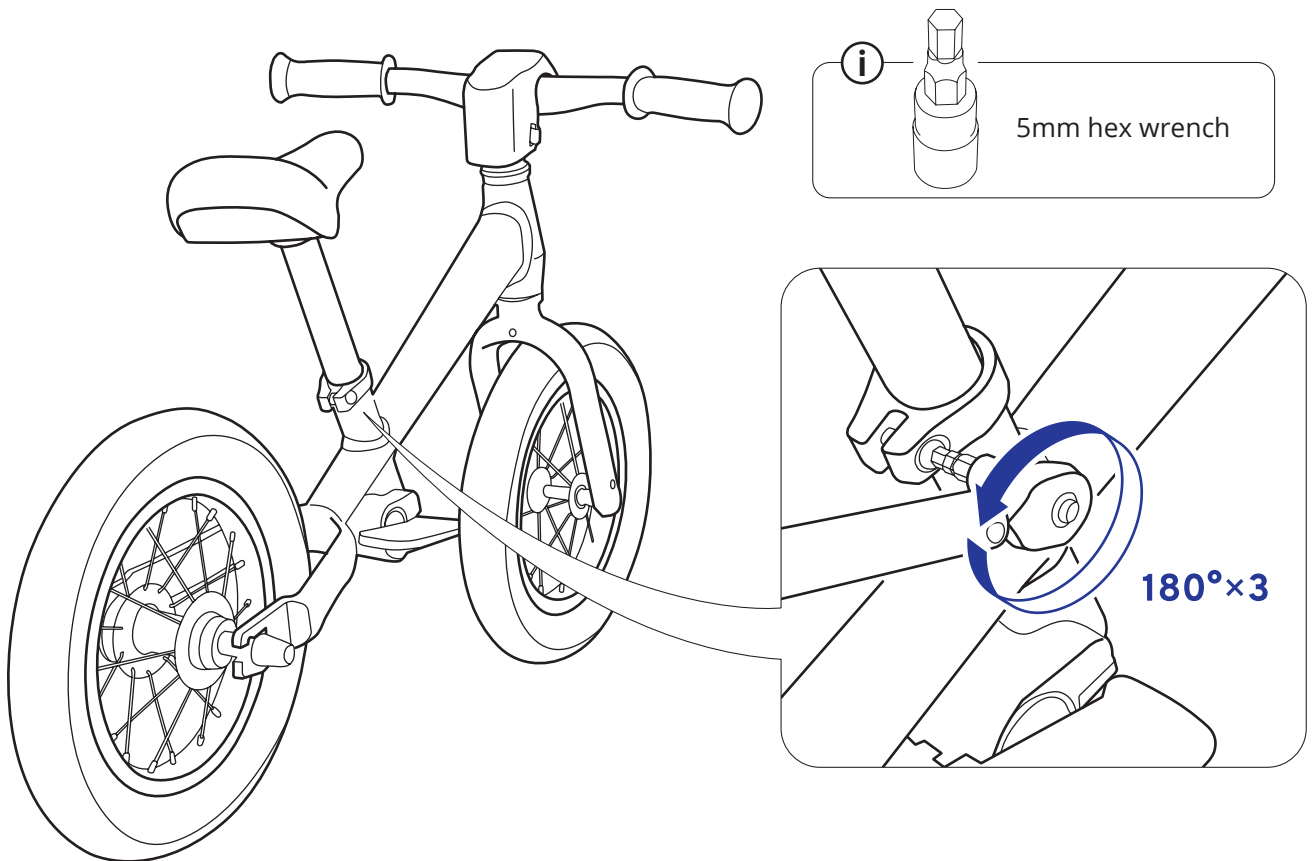
K

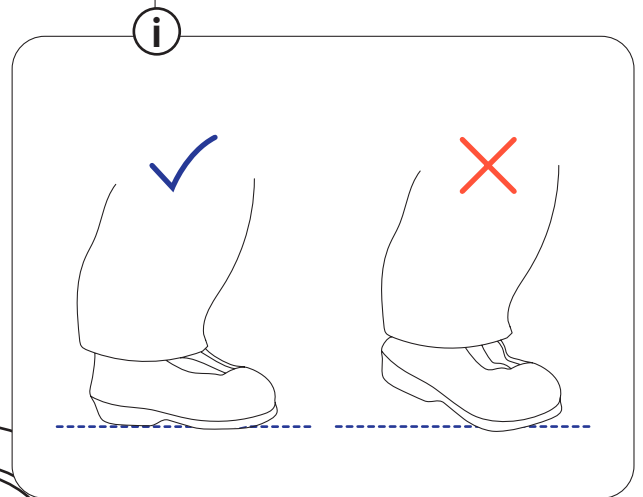
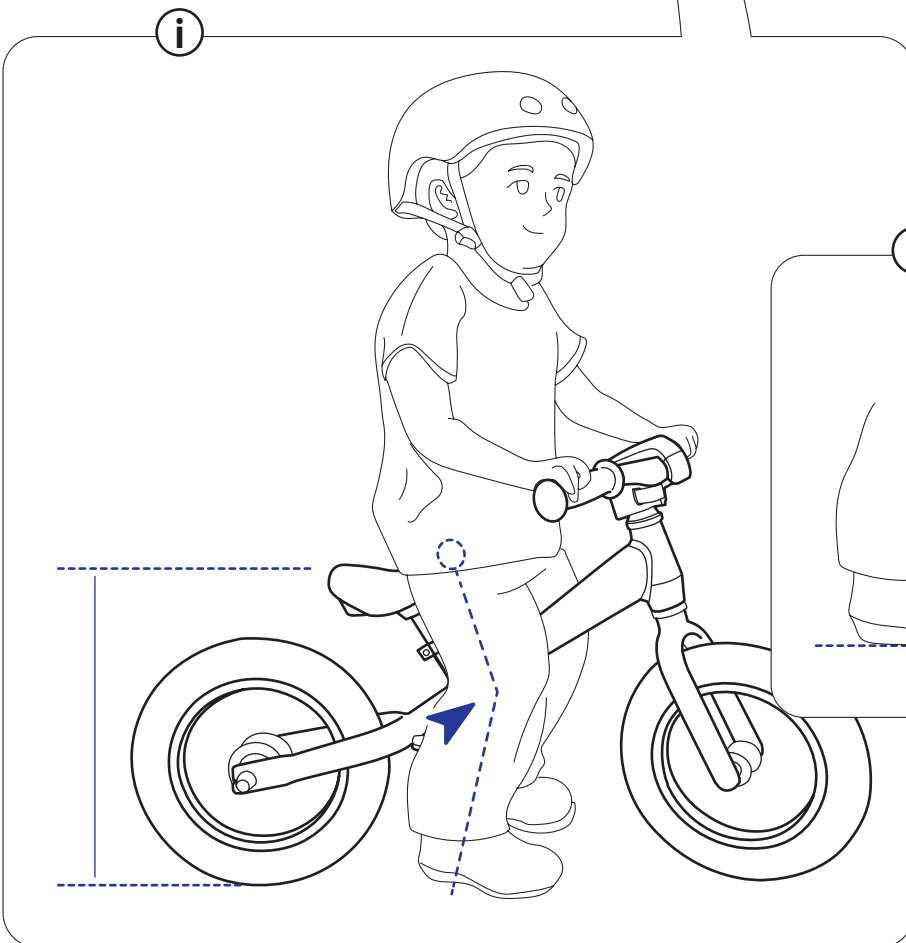
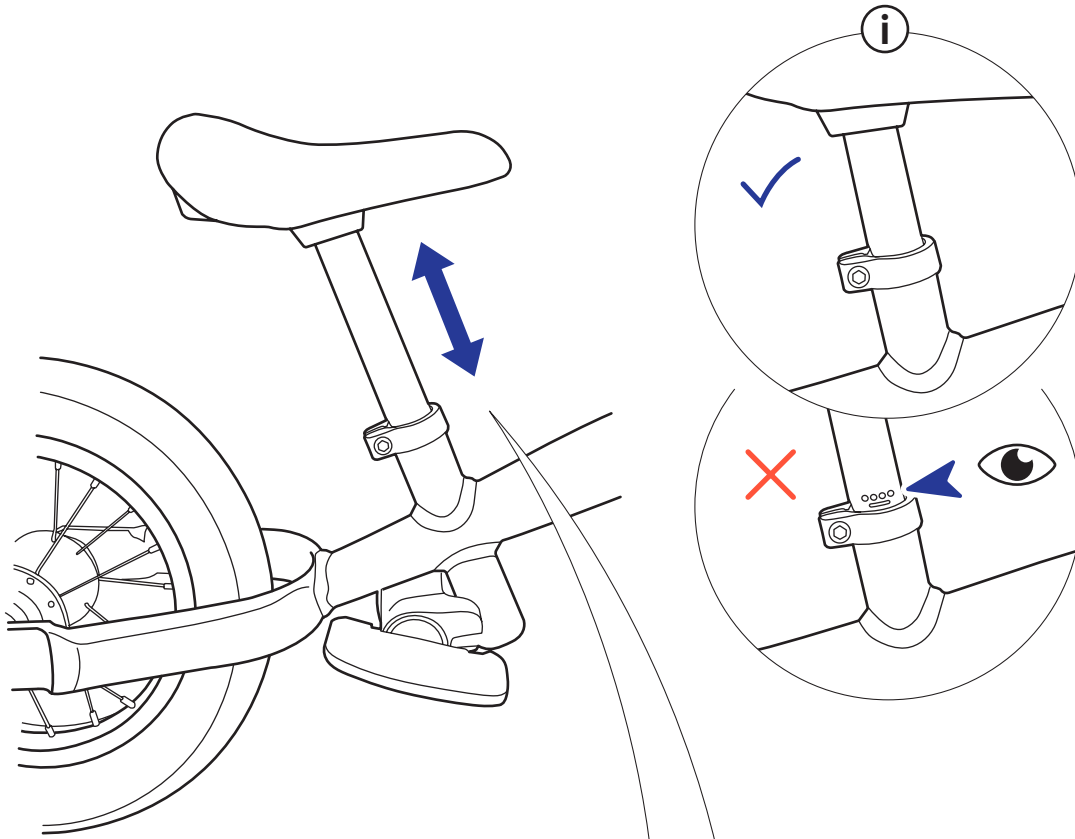


L

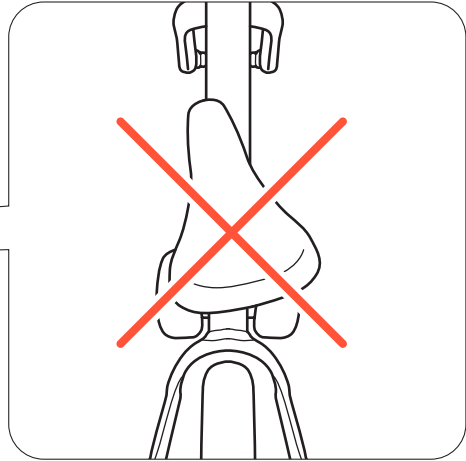
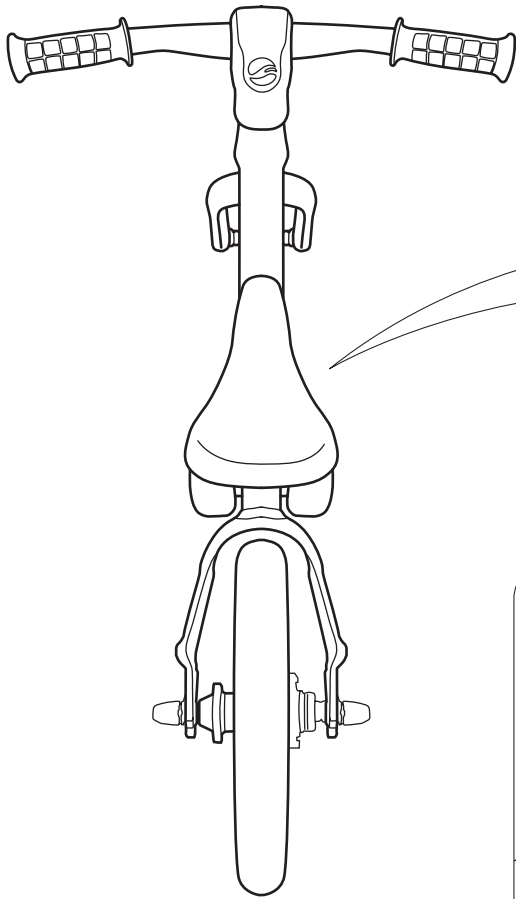


M

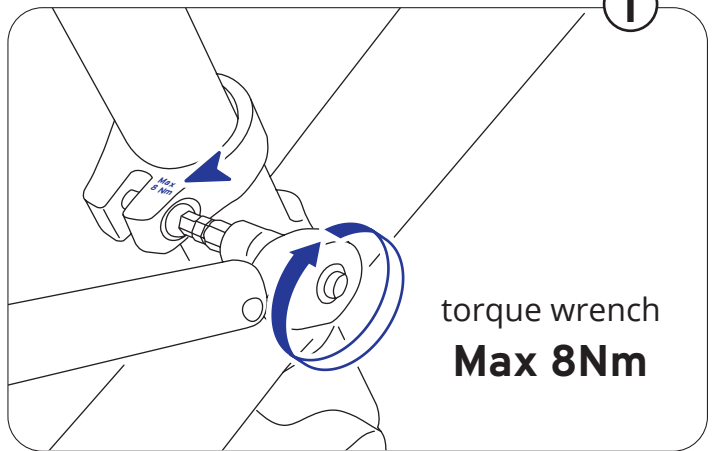




O

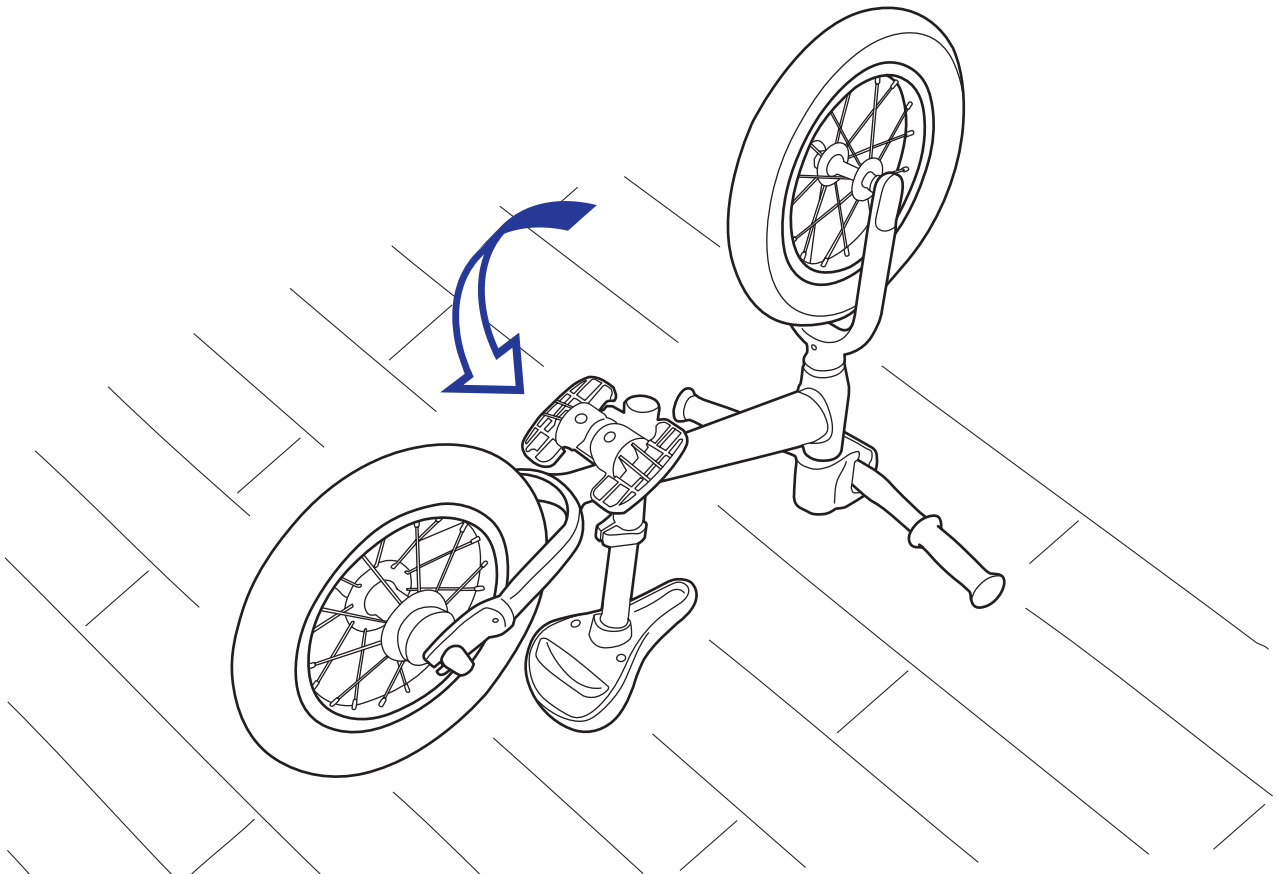


i



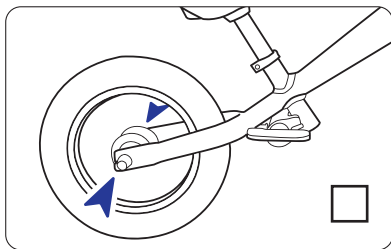
torque wrench
Max 8Nm

P

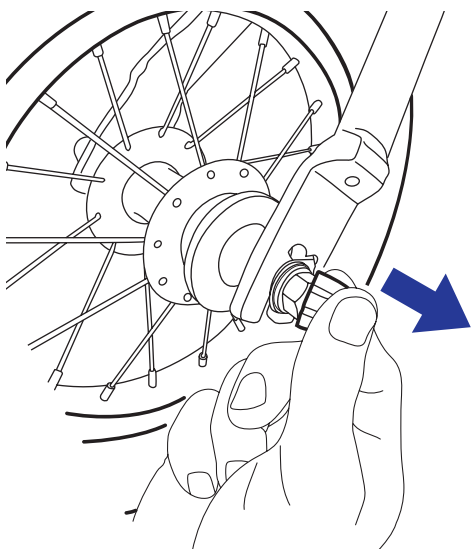


Q

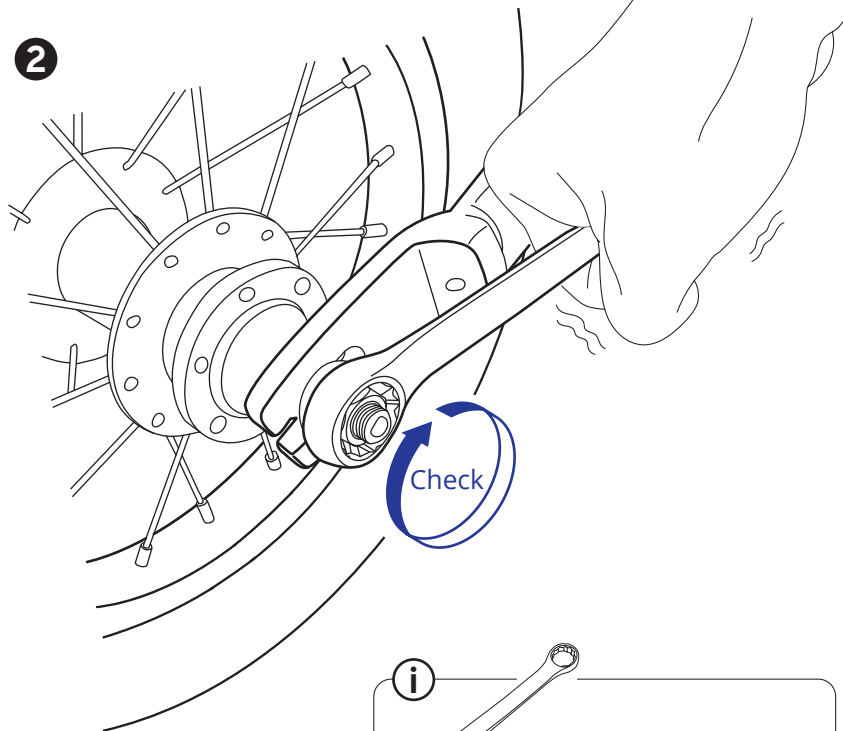
Checkbox



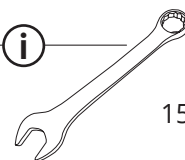
1



2



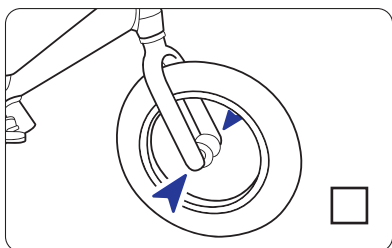
i



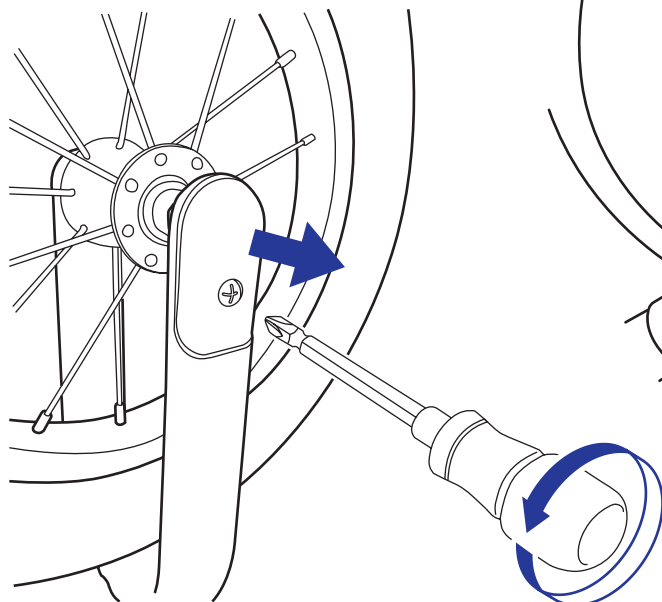
15mm box wrench

R

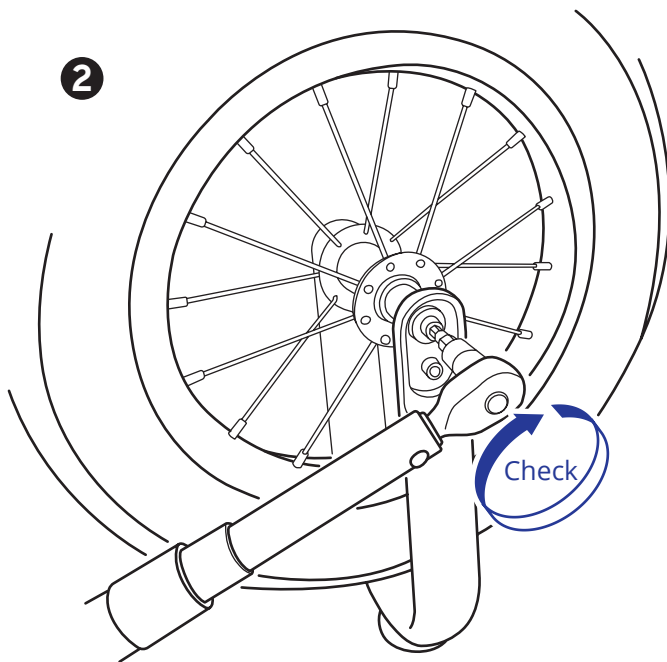
Checkbox



1



2

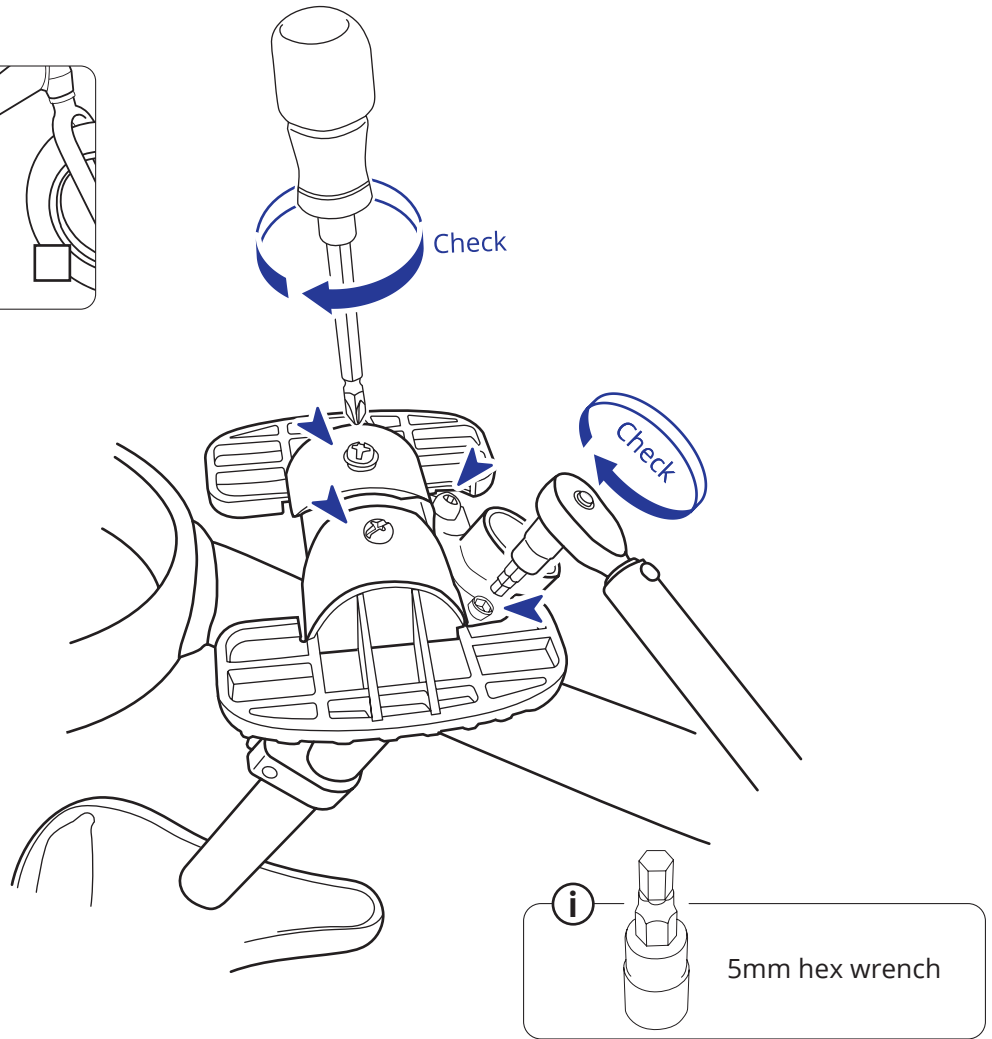
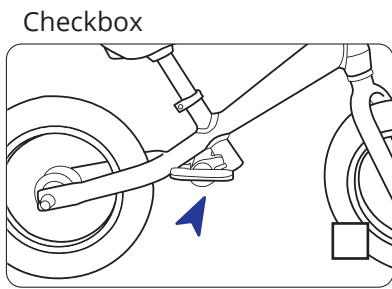


i

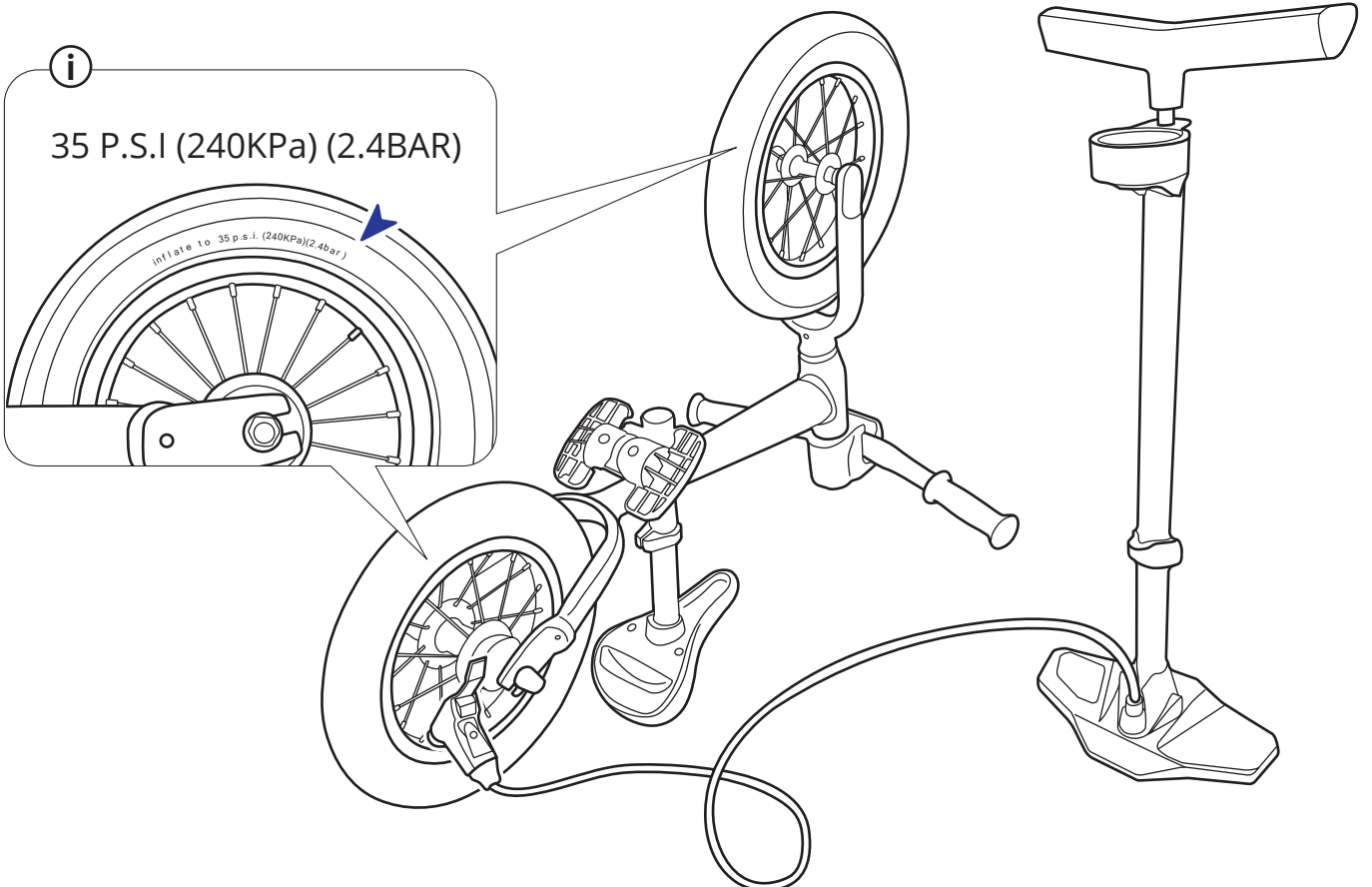


4mm hex wrench

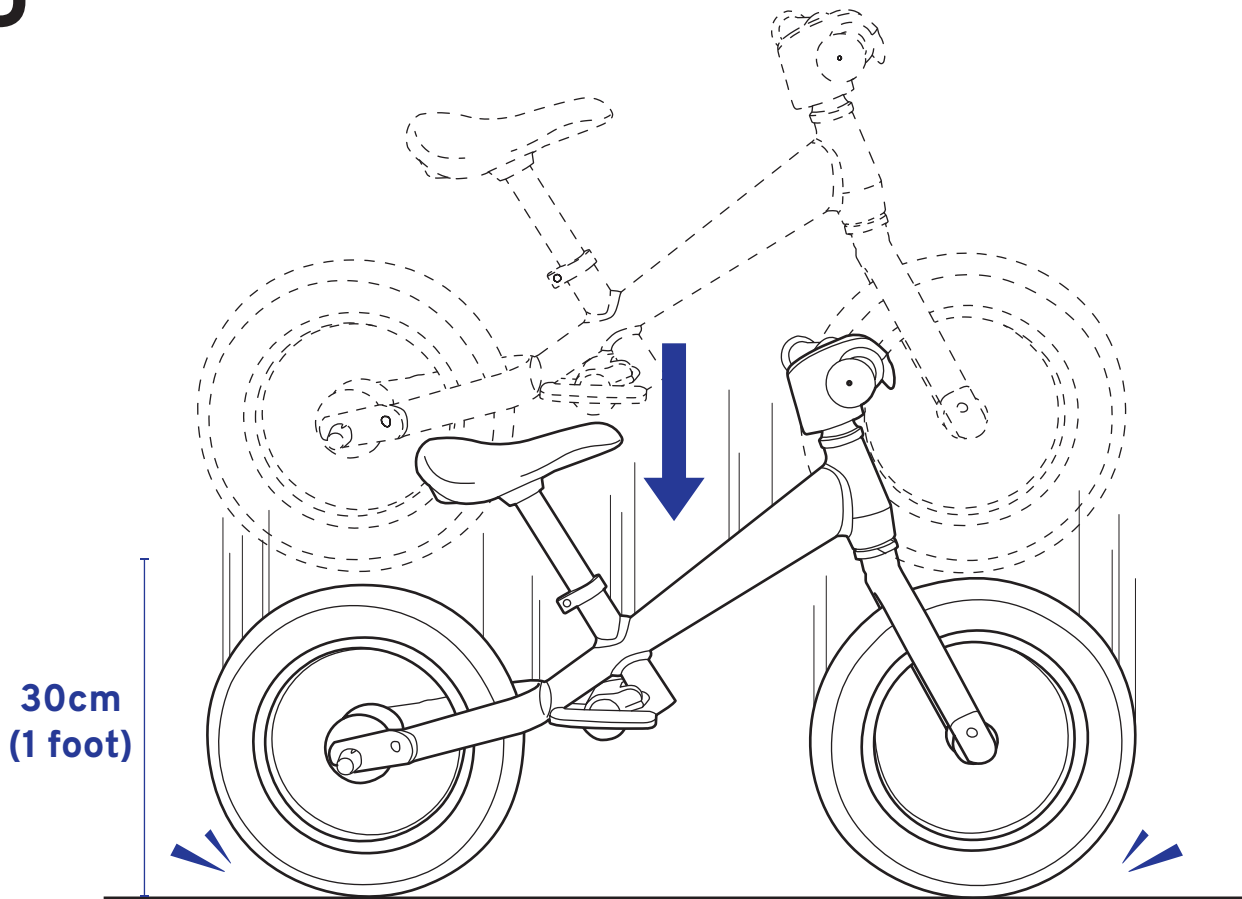
S



T

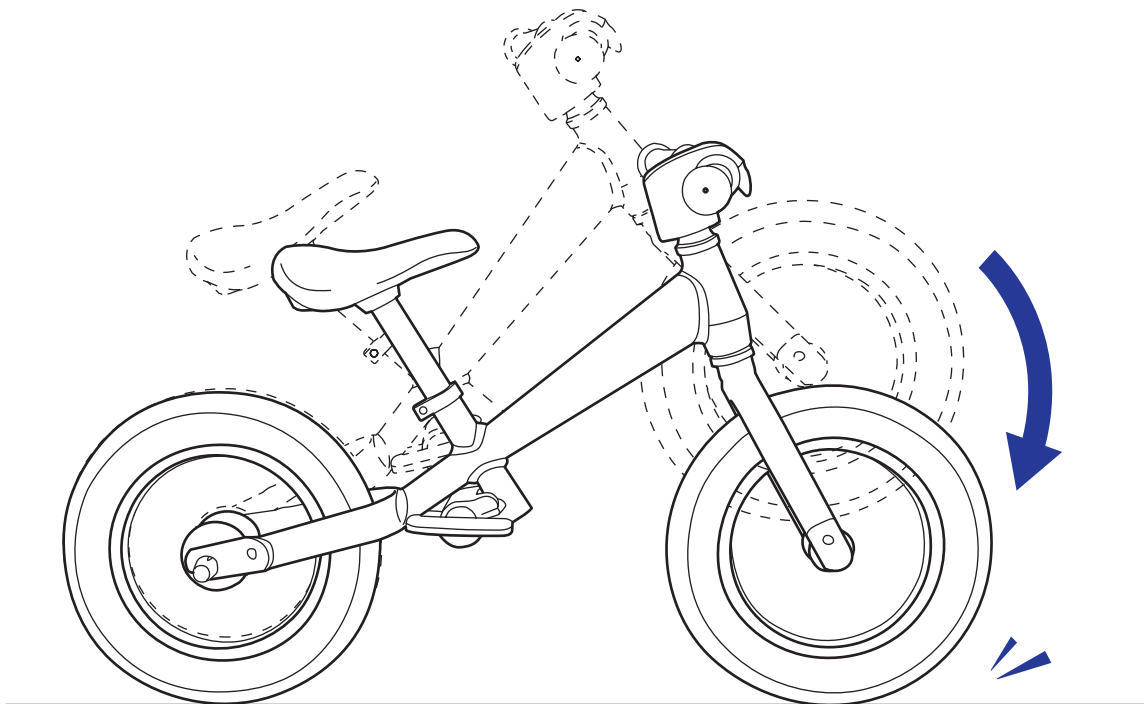


U

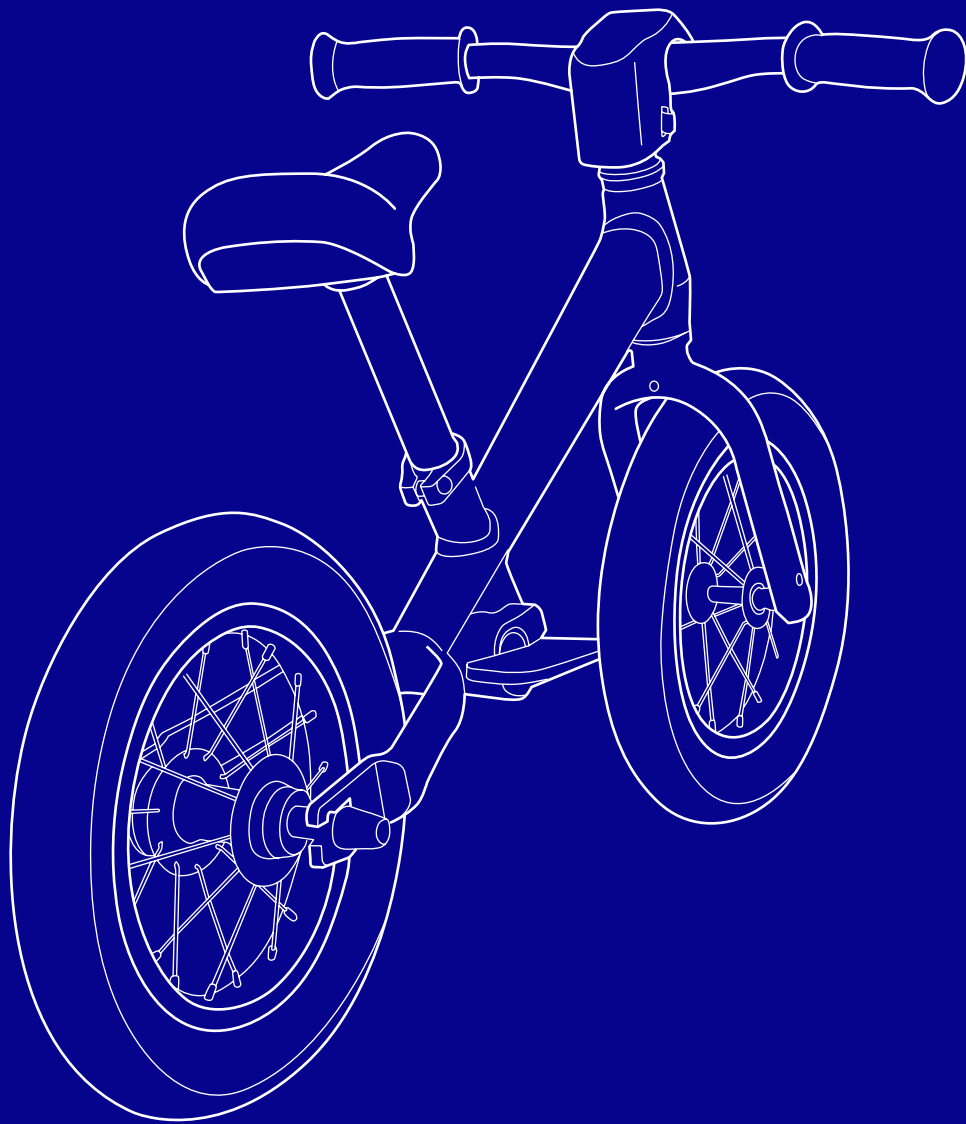


Listen for clunking, rattling noise that suggest there may be loose parts.

V



Listen for clunking, rattling noise that suggest there may be loose parts.



GIANT

THE PRE KID BIKE ASSEMBLING MANUAL

VERSION 1.0