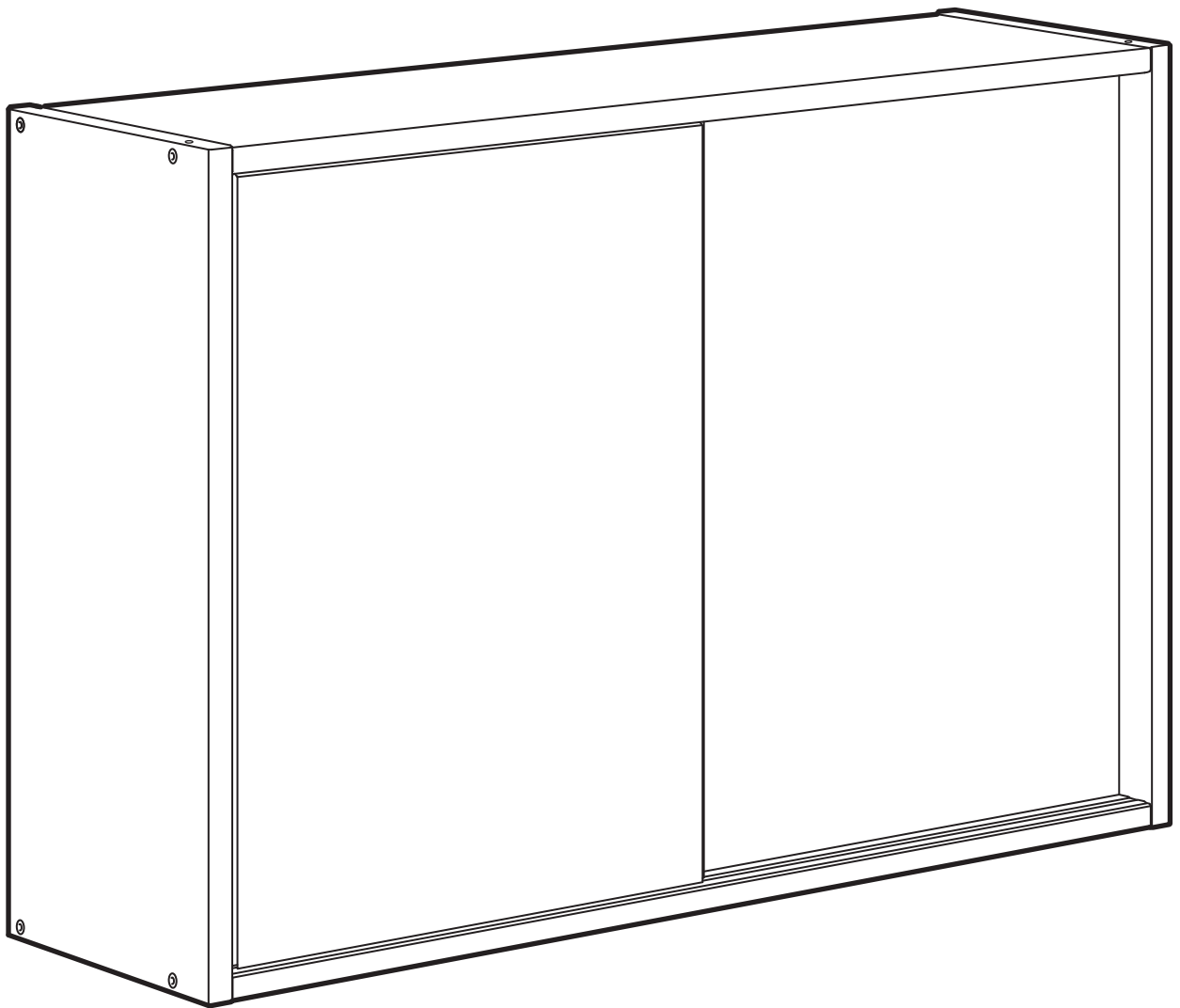


# IVAR



Design and Quality  
IKEA of Sweden



Español

## ¡ADVERTENCIA!

**Si un mueble vuelca, puede provocar daños de aplastamiento graves o fatales. Para evitar que vuelque, este mueble se debe usar con el/los dispositivos de fijación a la pared que se incluyen.**

No se incluyen los tornillos ni tacos de pared. Utiliza tornillos y tacos adecuados para tus paredes. En caso de duda, busca asesoramiento profesional. Lee y sigue cada paso de las instrucciones cuidadosamente.

Català

## ADVERTÈNCIA!

**Si un moble bolca, pot provocar danys greus o fatals. Per evitar-ho, cal collar aquest moble a la paret amb la ferramenta que s'inclou.**

No s'inclouen els cargols ni els tacs de paret. Fes servir els més adequats per a les parets de casa teva. Si tens dubtes, consulta un especialista. Llegeix i segueix les instruccions.

Euskara

## Ohartarazpena!

**Lesioak gerta daitezke altzariak iraultzean, zapalketa larri edo hilgarriagatik. Altzaria irauli ez dadin, hornitutako hormari eusteko gailuarekin erabili behar da.**

Hormarako torlojua (k) eta entxufea (k) ez daude sartuta. Erabili torloju egokia (k) eta entxufe egokia (k) hormetarako. Ziur ez bazau, bilatu aholkularitza profesionala. Irakurri eta jarraitu urrats bakoitza kontu handiz.

Galego

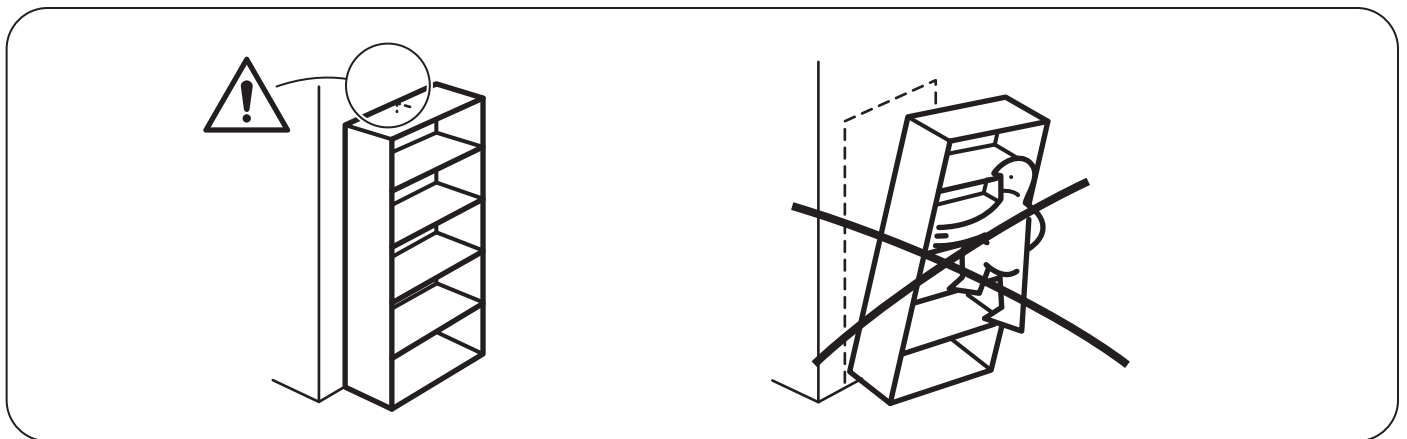
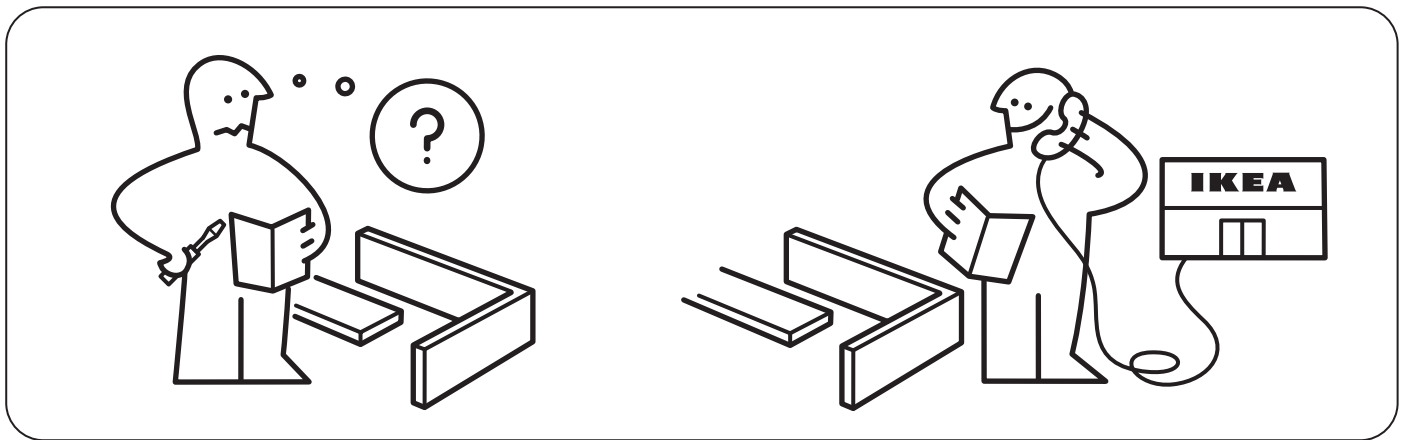
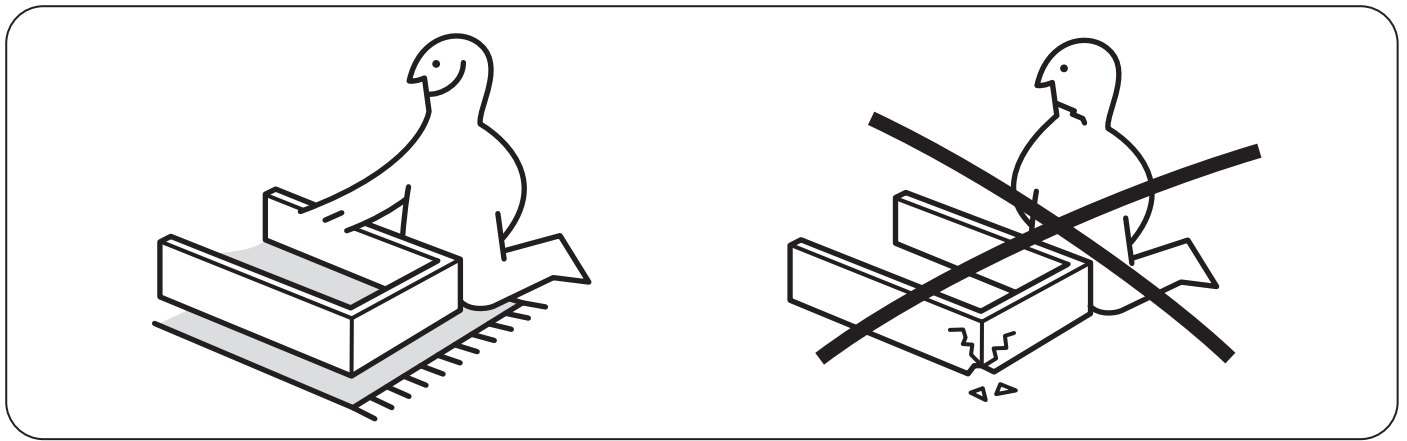
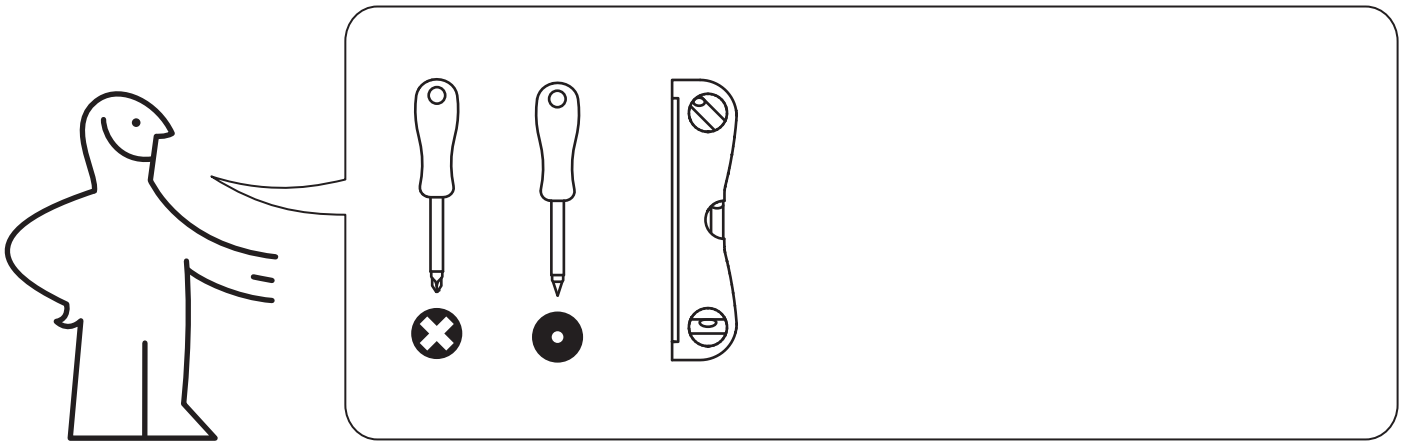
## ADVERTENCIA!

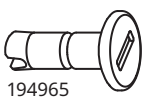
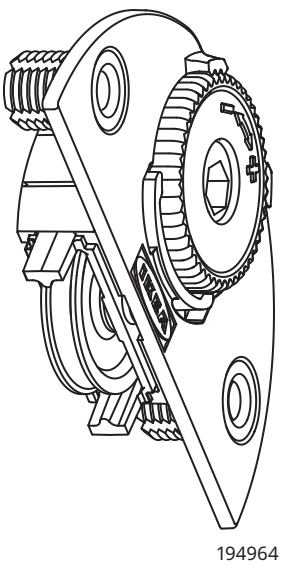
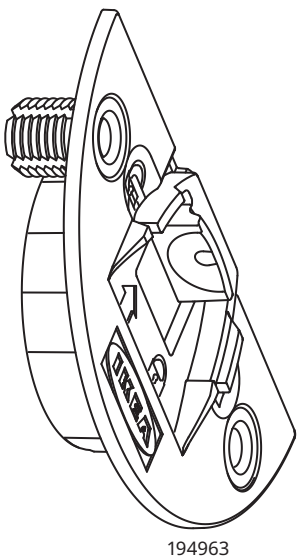
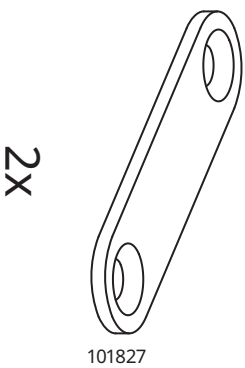
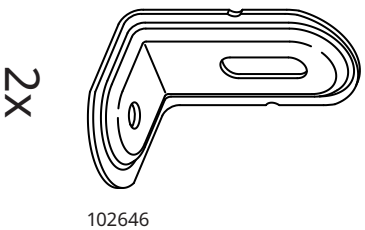
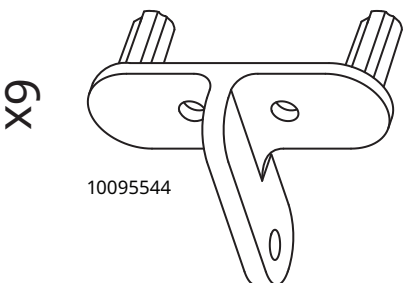
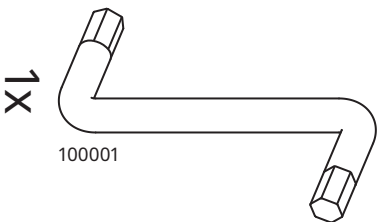
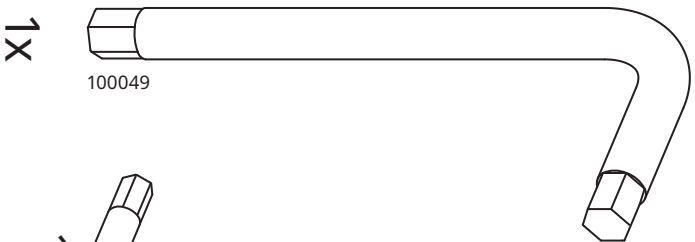
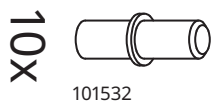
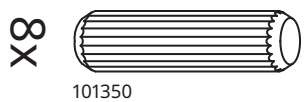
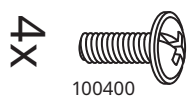
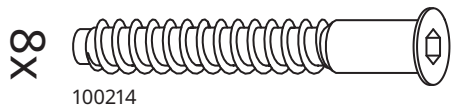
**Poden producirse lesións por esmagamento graves ou mortais ao envorcar os mobles. Para evitar que o moble se envorque, debe utilizarse co dispositivo de suxeición á parede fornecido.**

O(os) parafuso( s) e o(os) enchufe( s) para a parede non están incluídos. Utilice o(os) parafuso( s) e o(os) enchufe( s) adecuado( s) para as súas paredes. Se non está seguro, busque asesoramiento profesional. Lea e siga cada paso das instrucións coidadosamente.

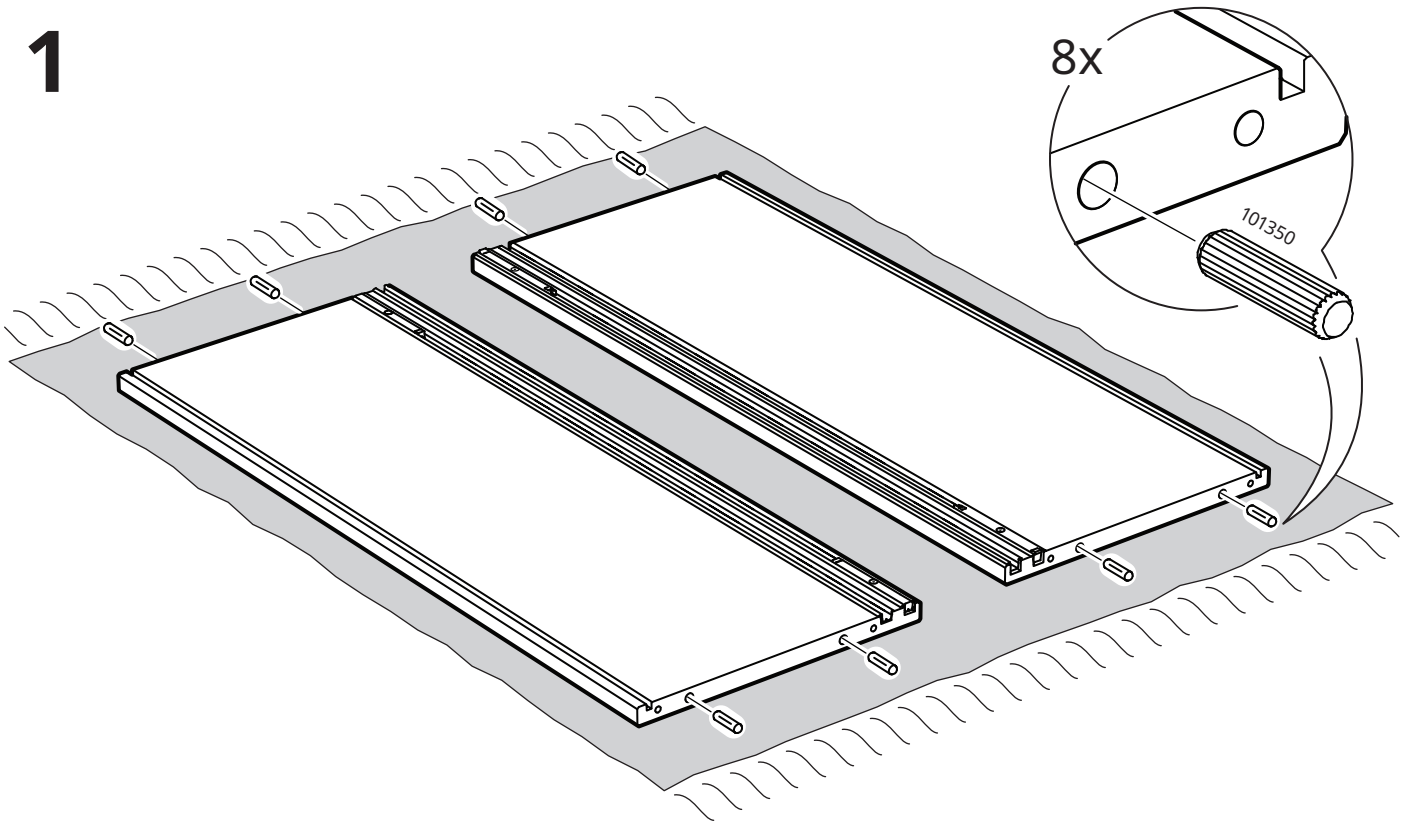




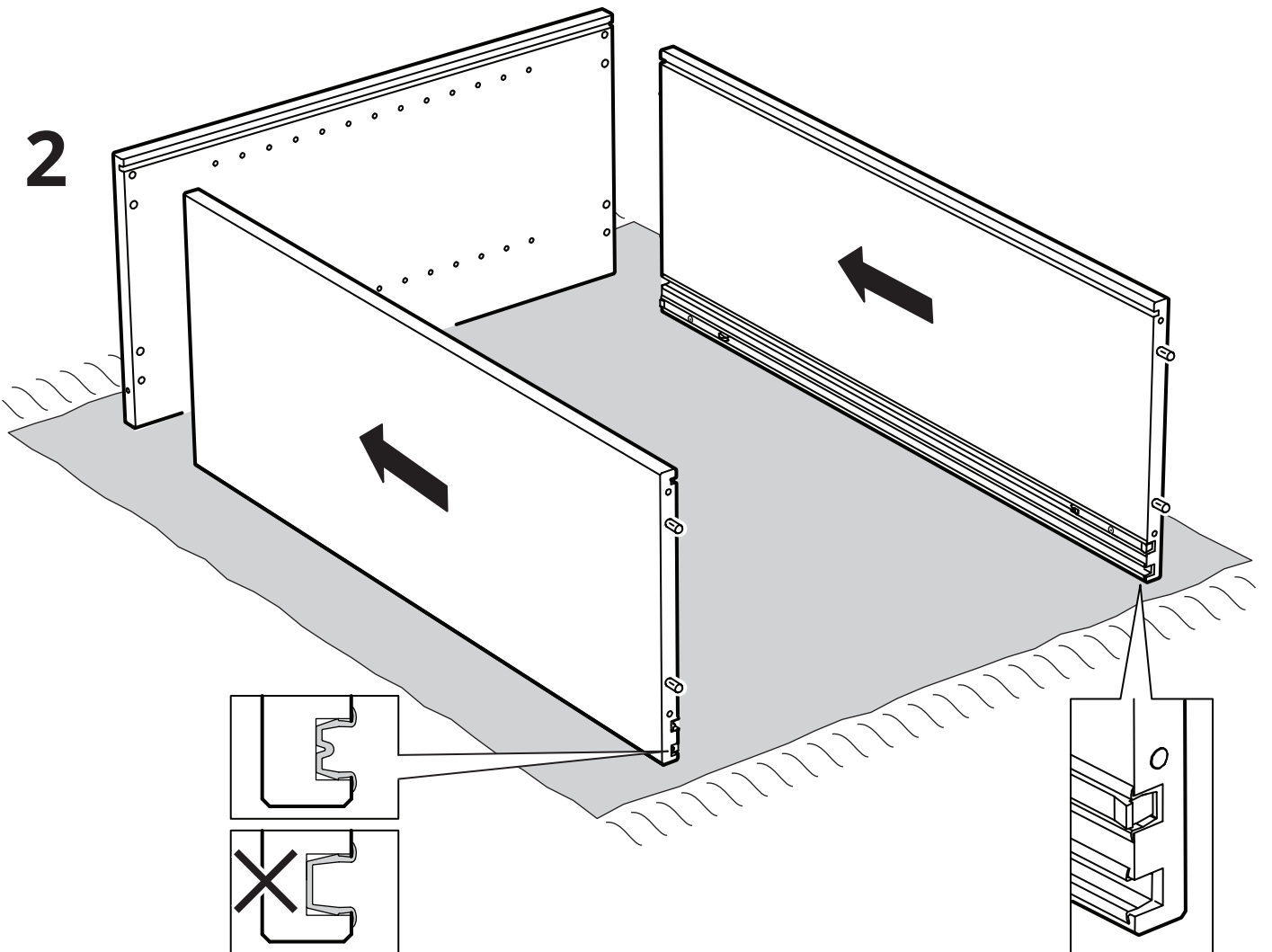




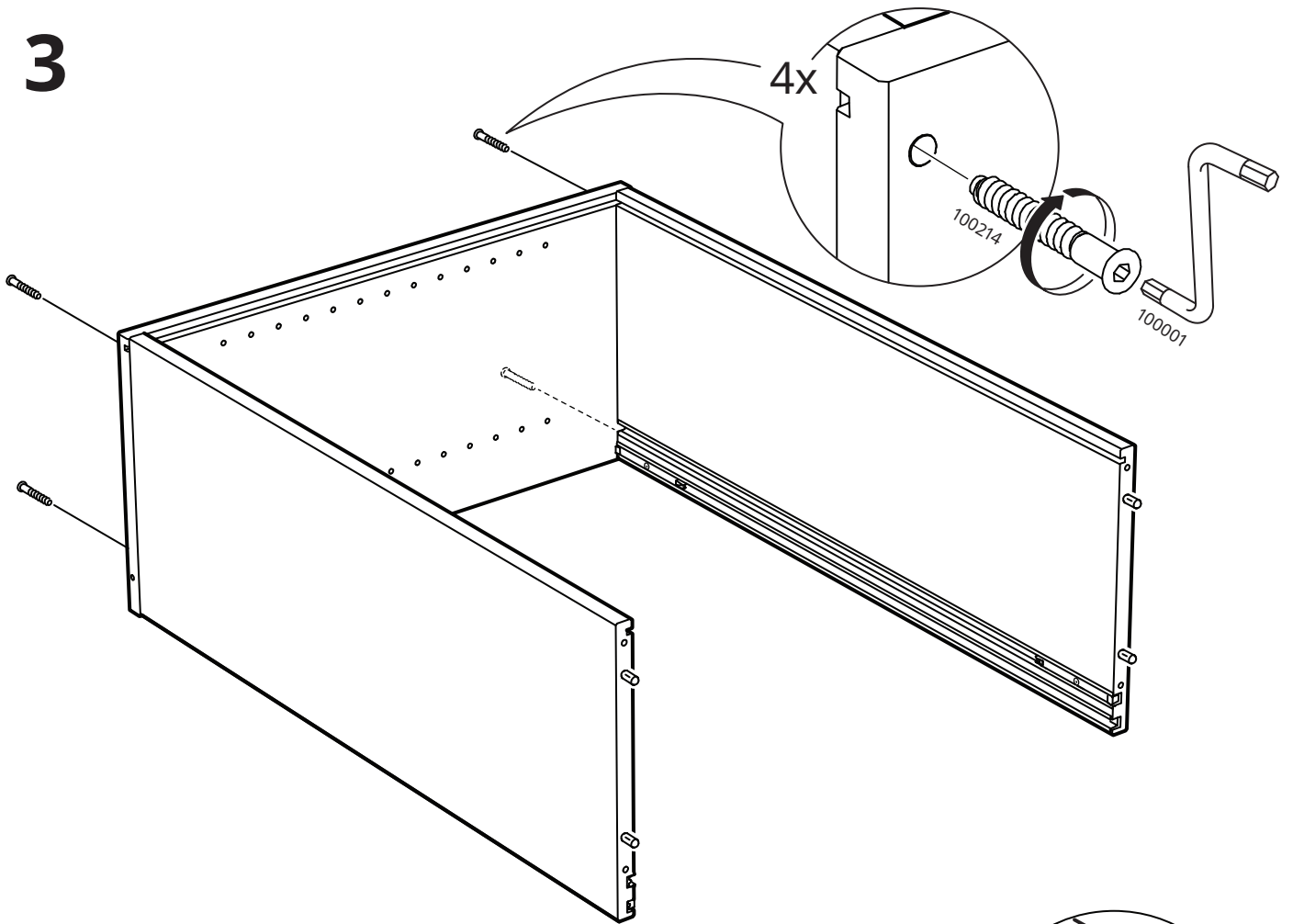
1



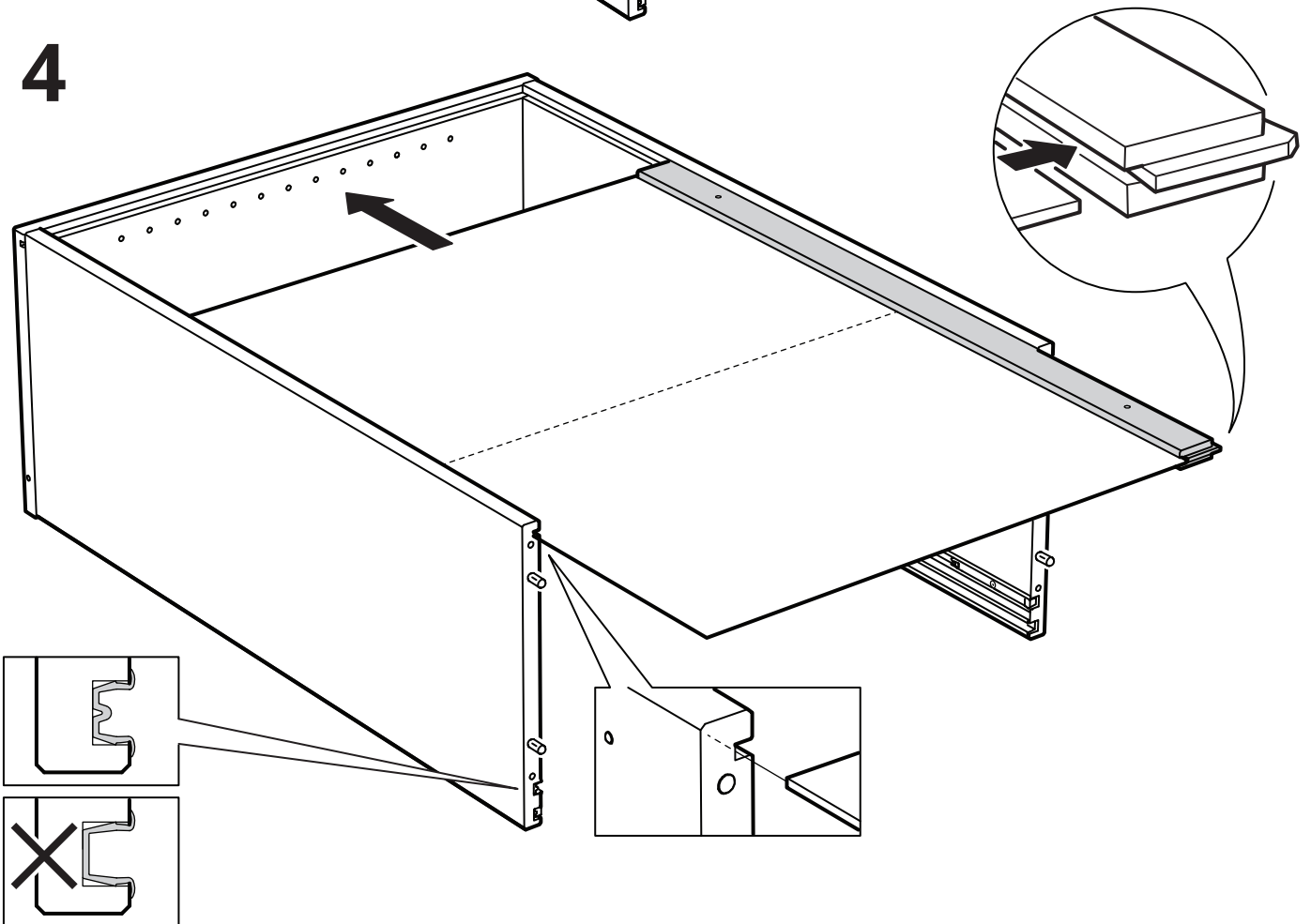
2



3

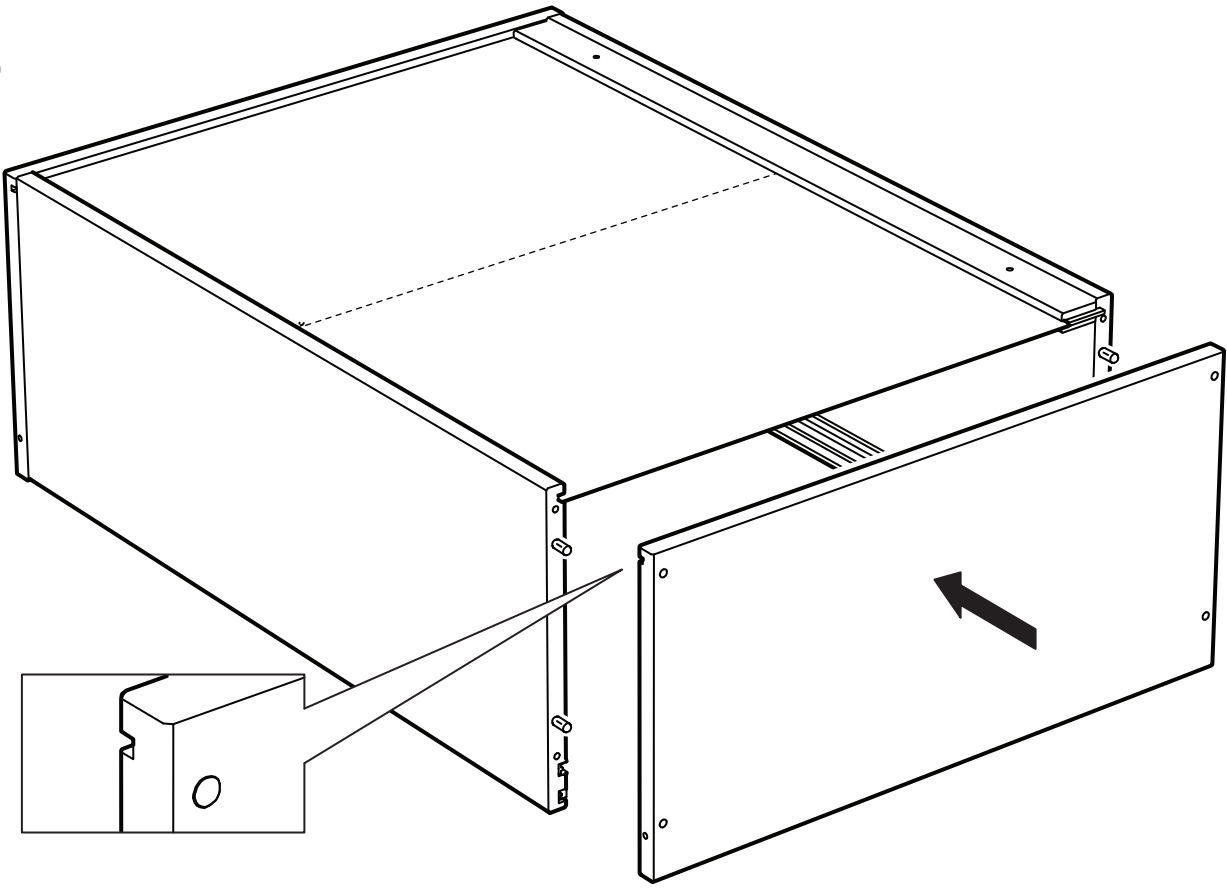


4

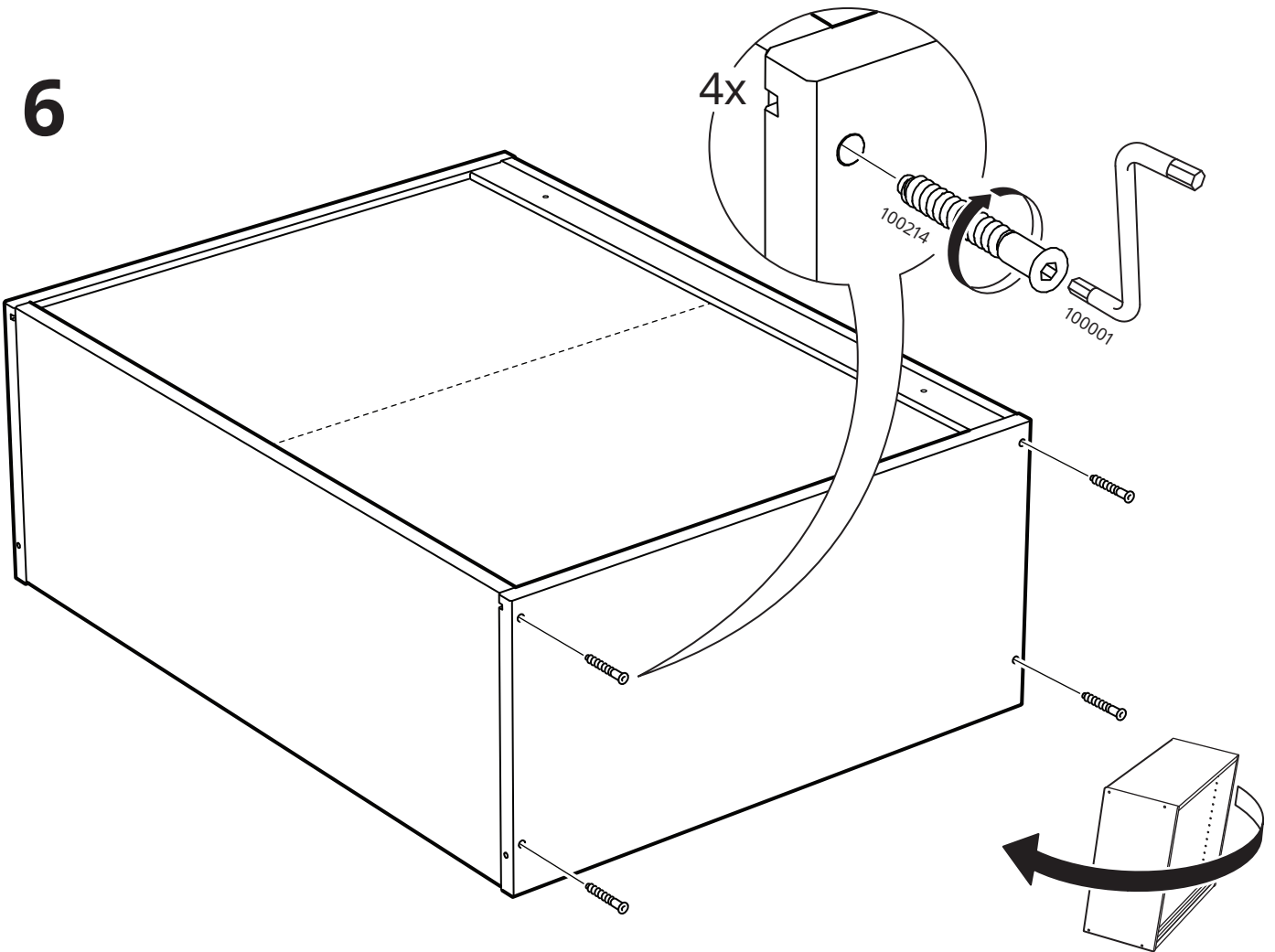


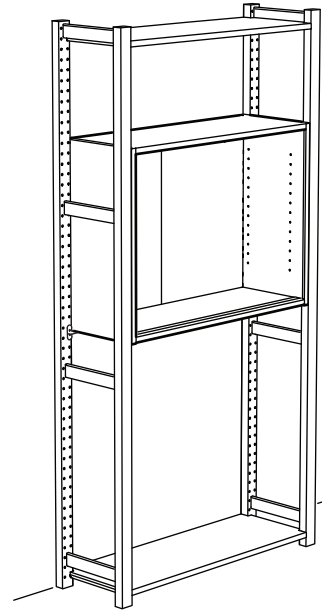
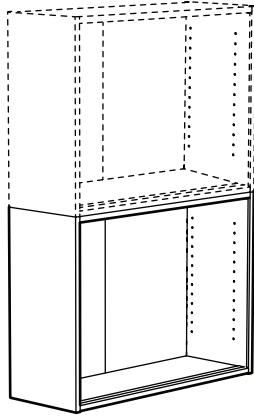
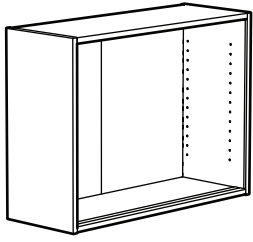


5

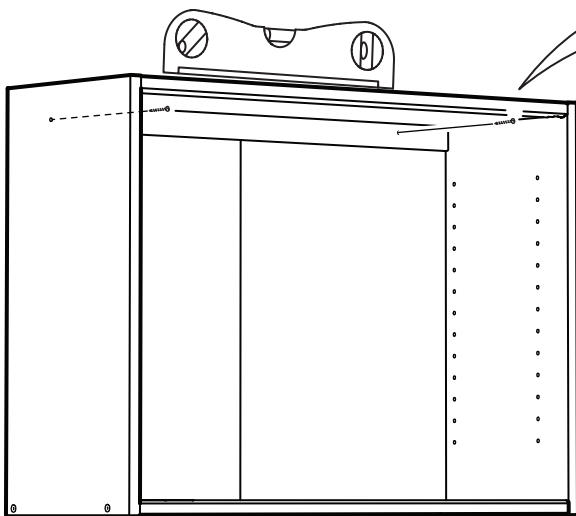
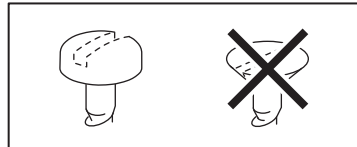


6

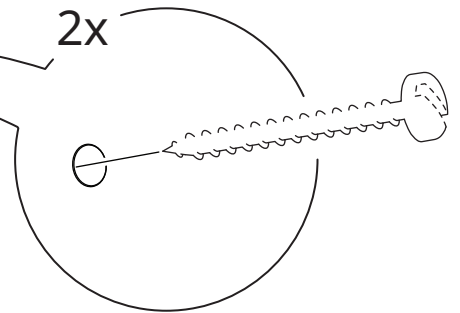


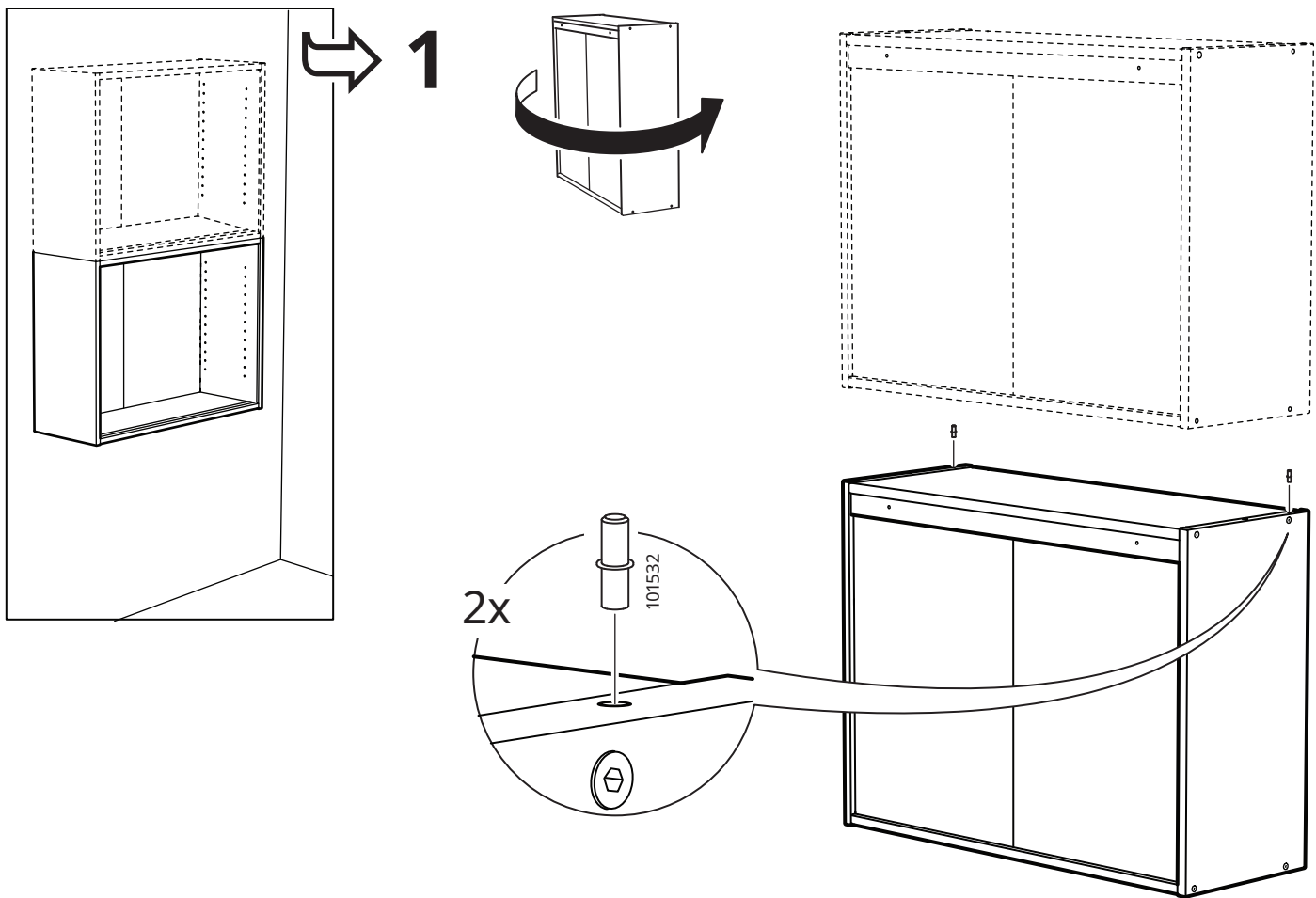


↓  
**1**

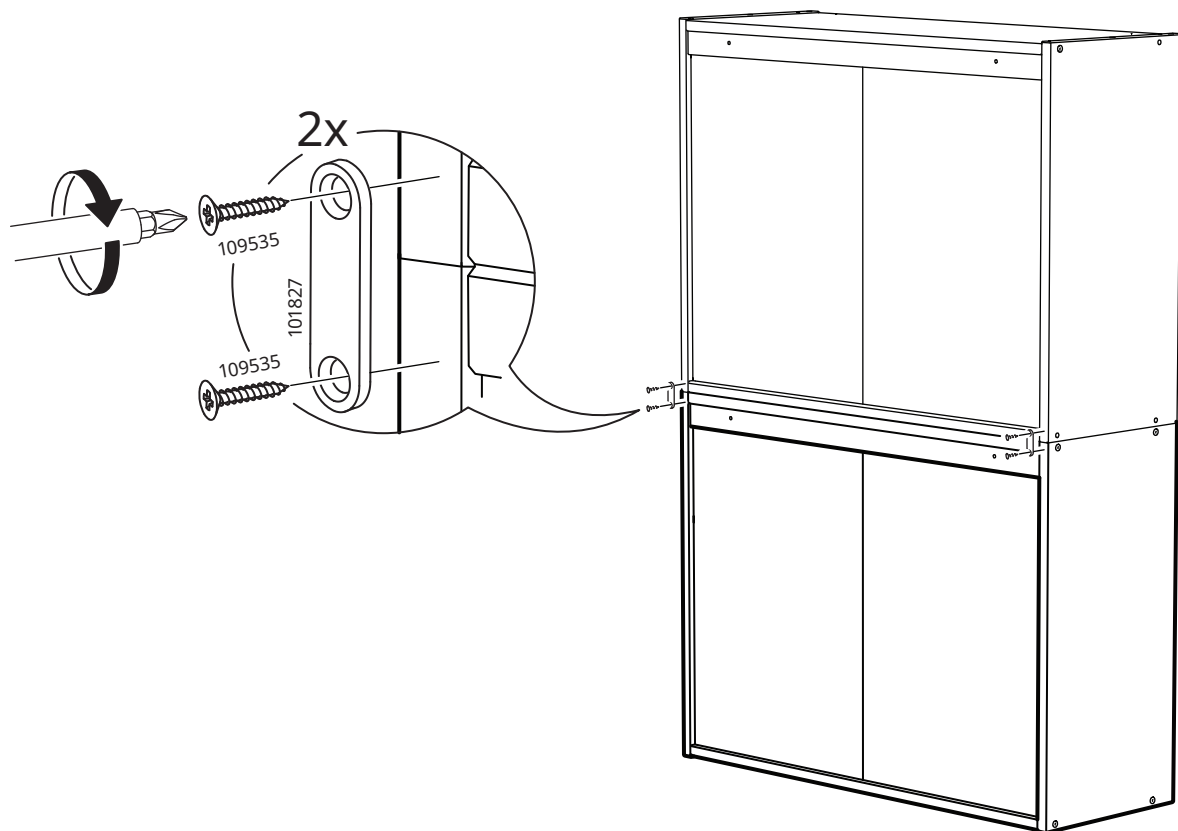


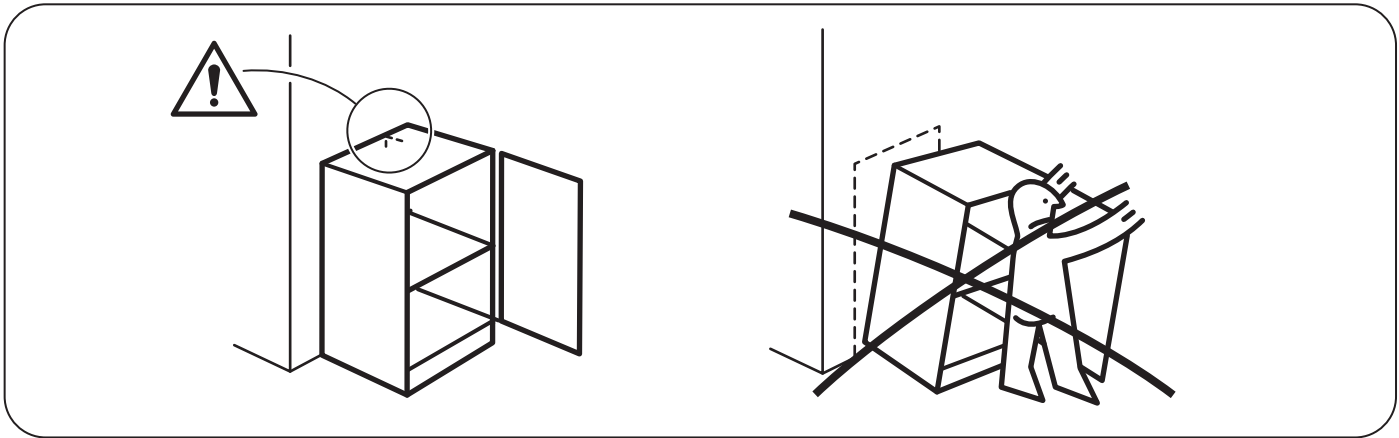
2x



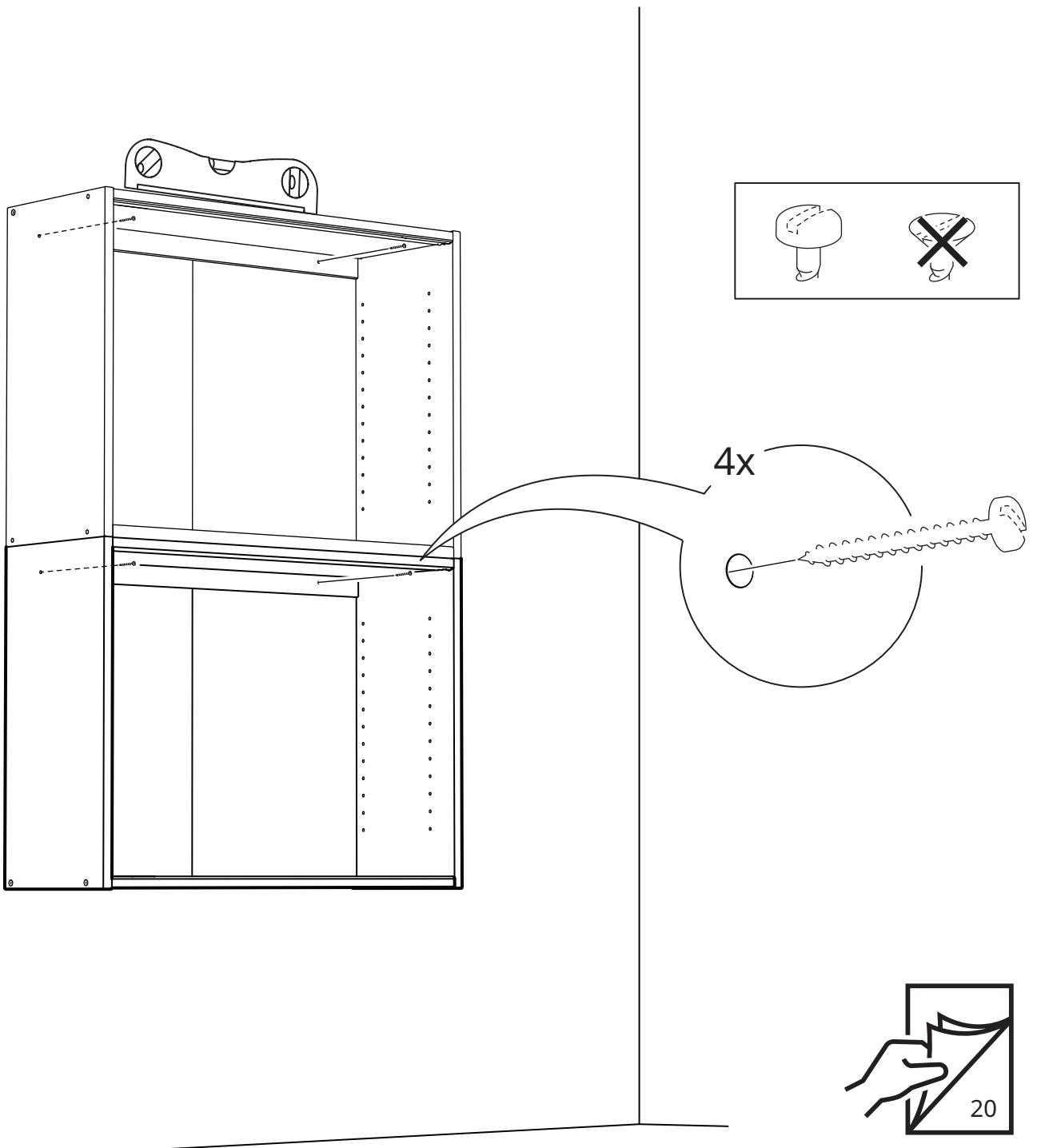


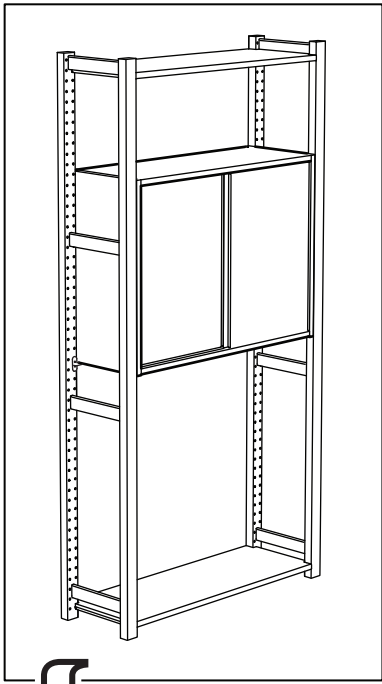
**2**



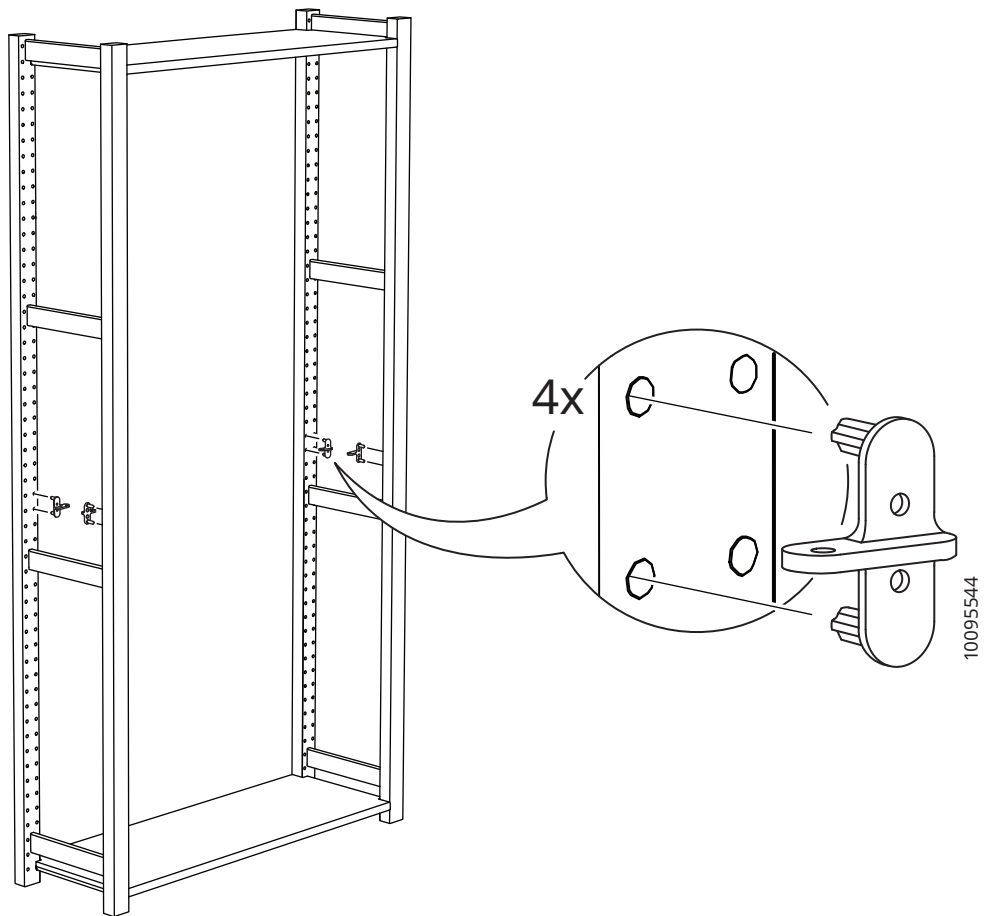


3

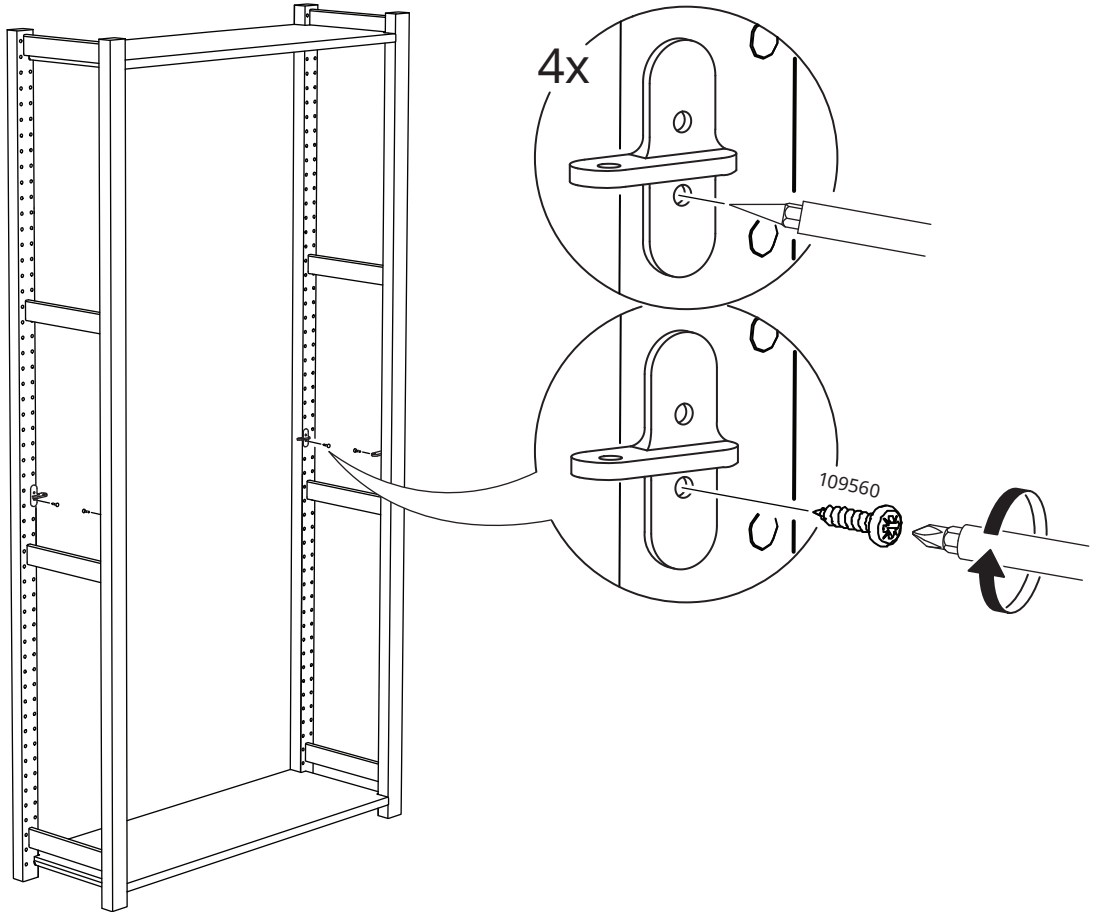




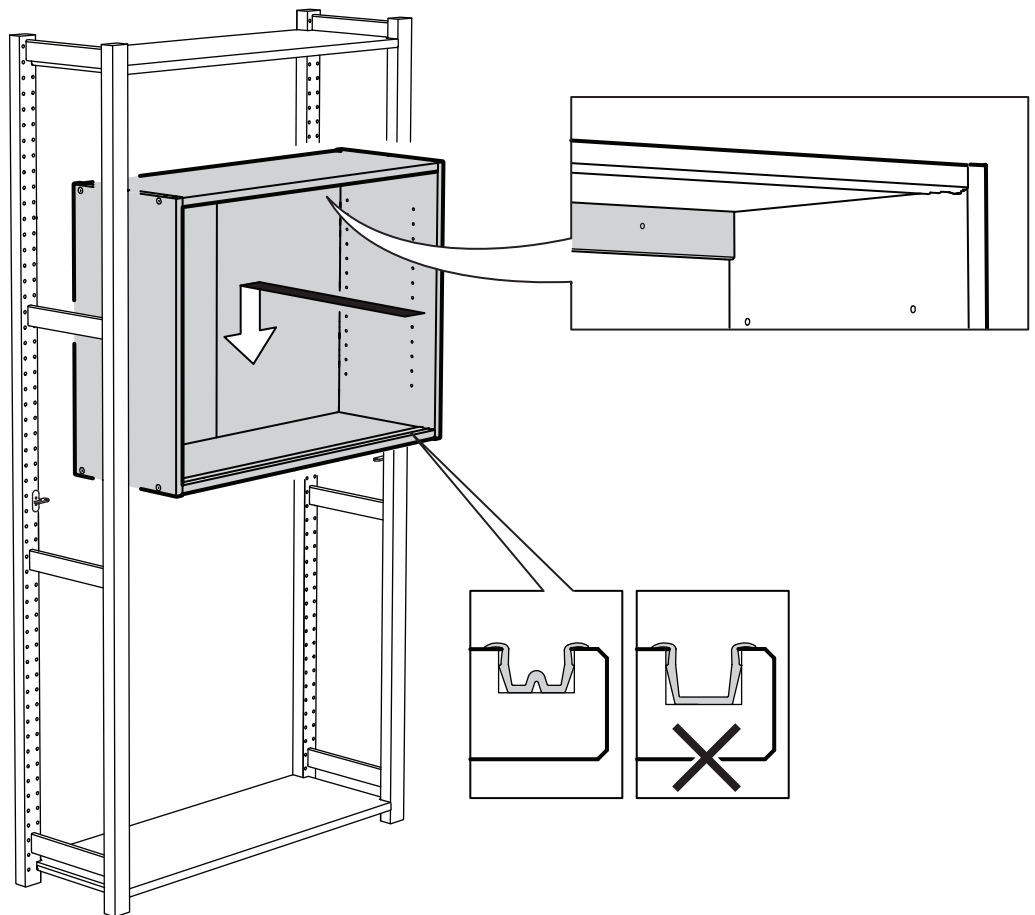
**1**



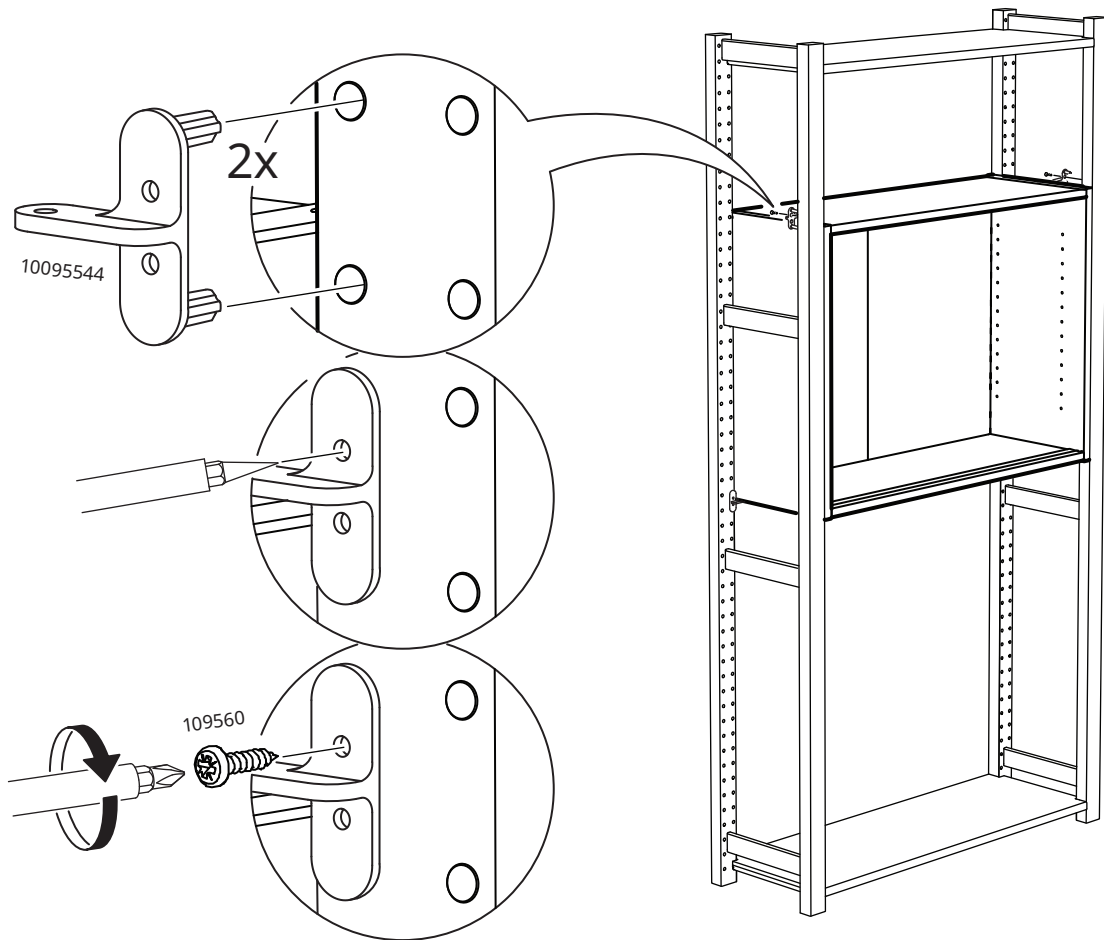
2



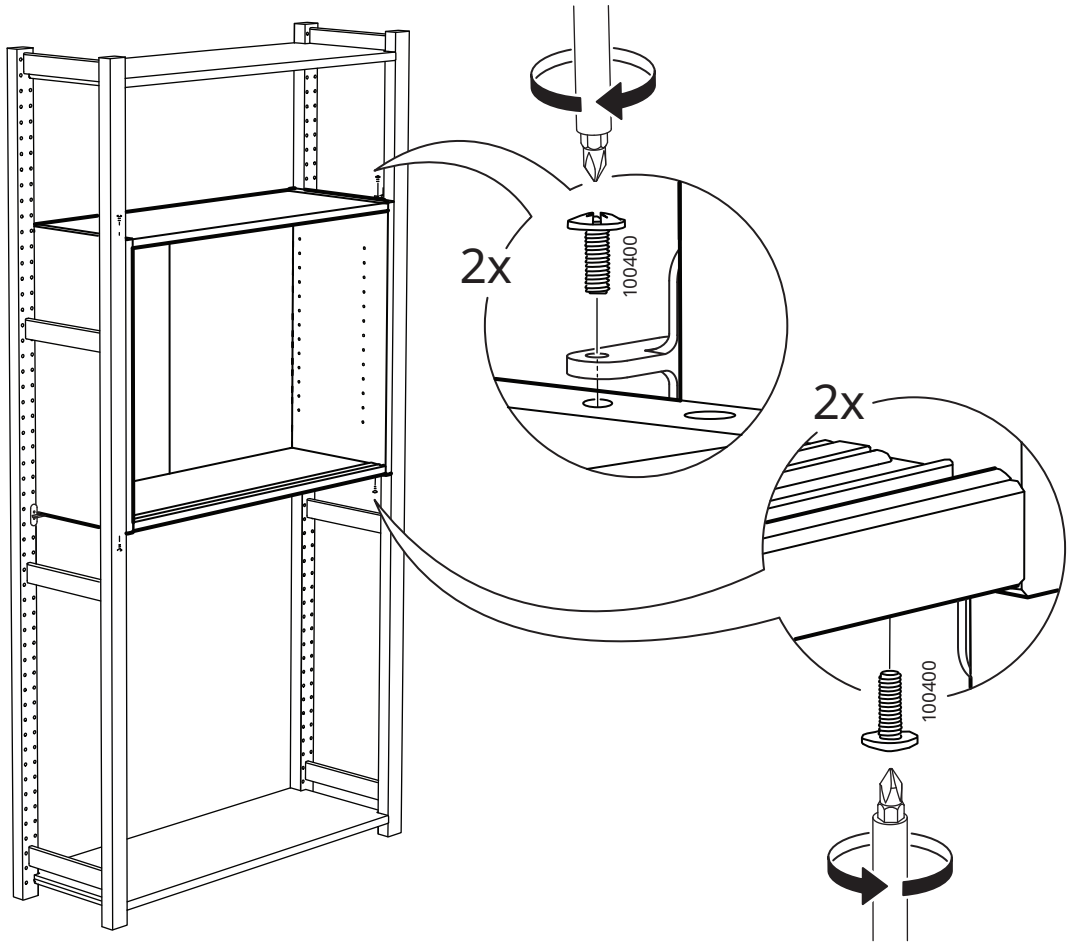
3



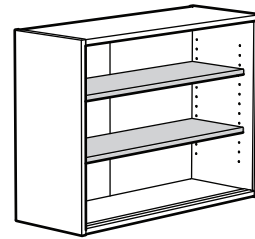
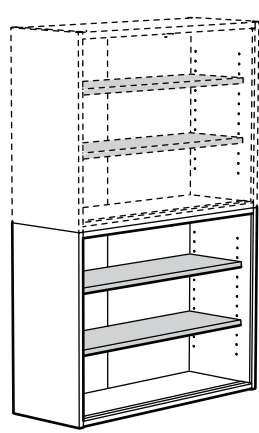
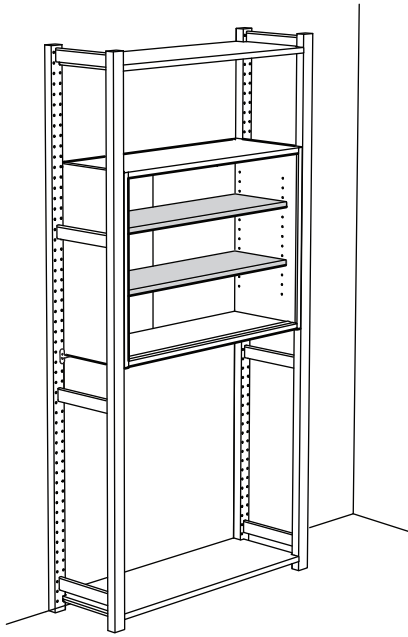
# 4



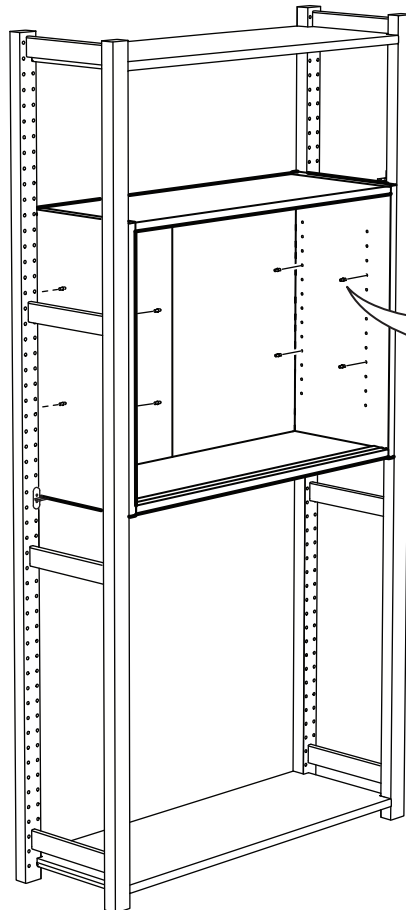
# 5



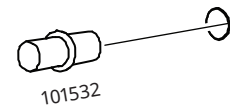




1

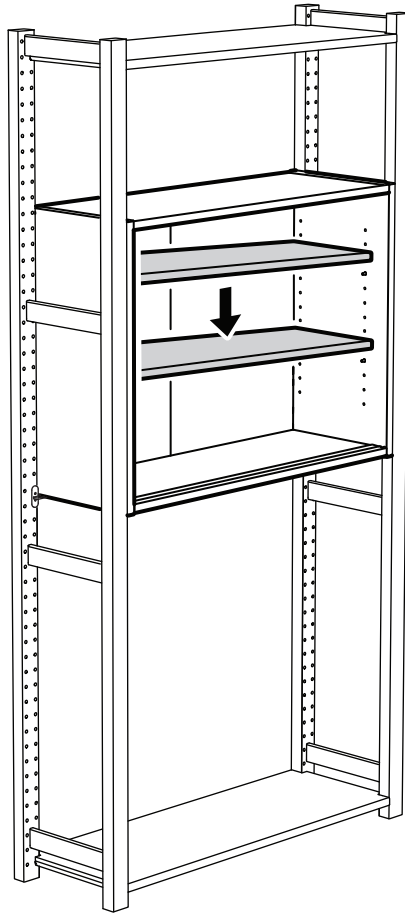


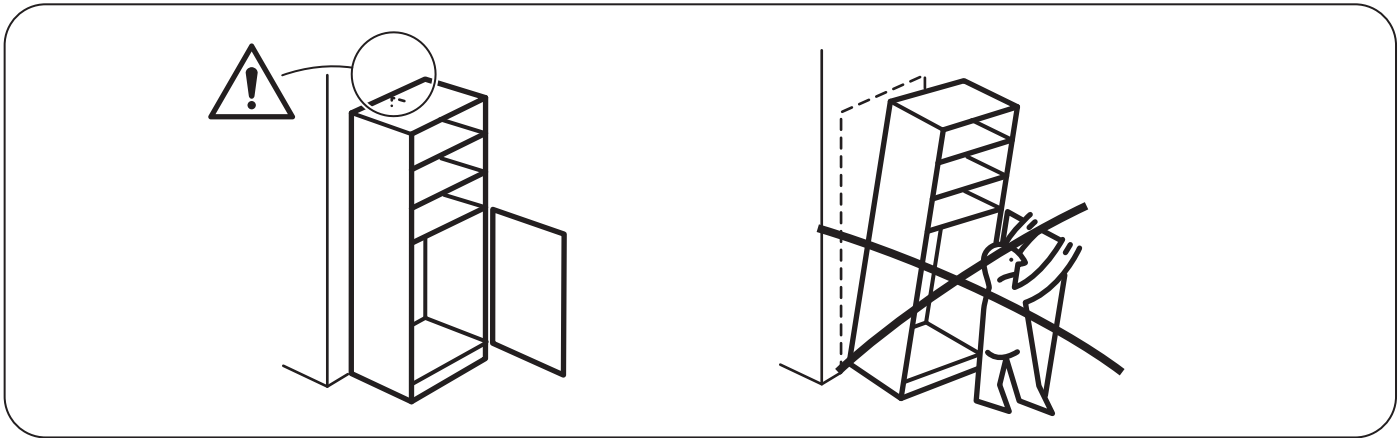
8x



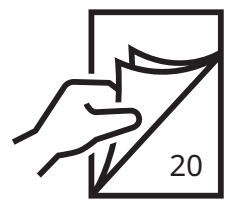
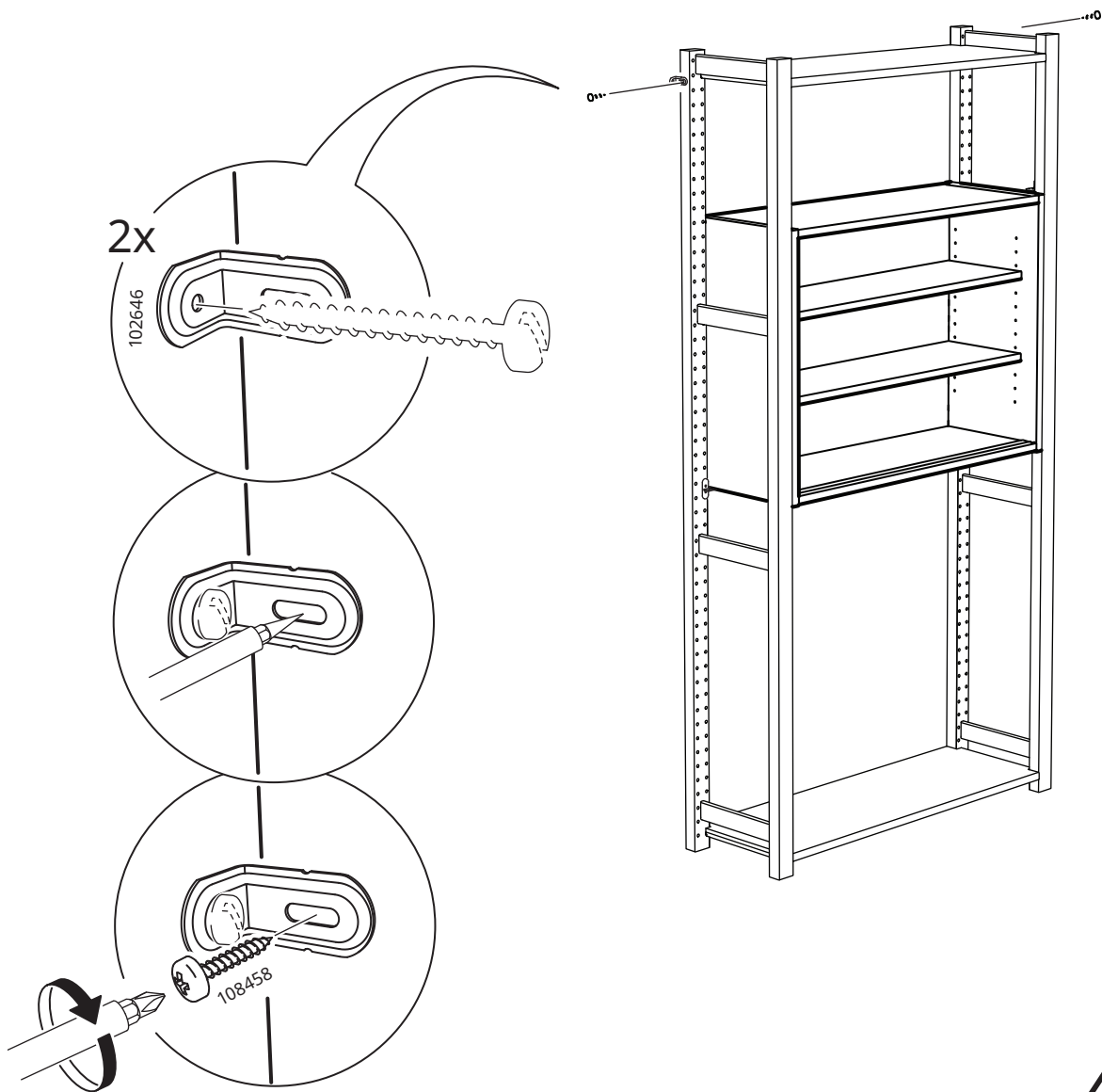
101532

2

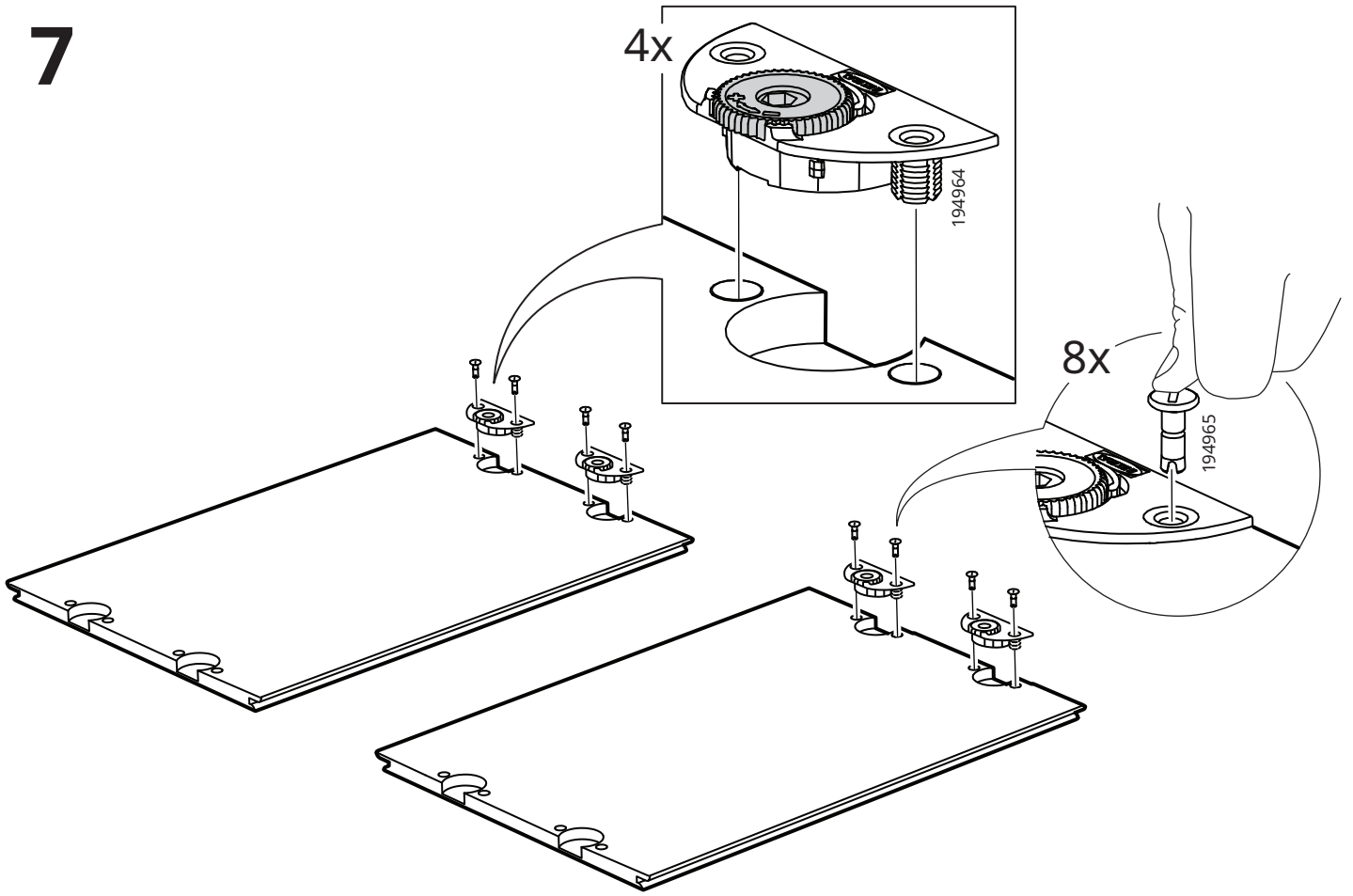




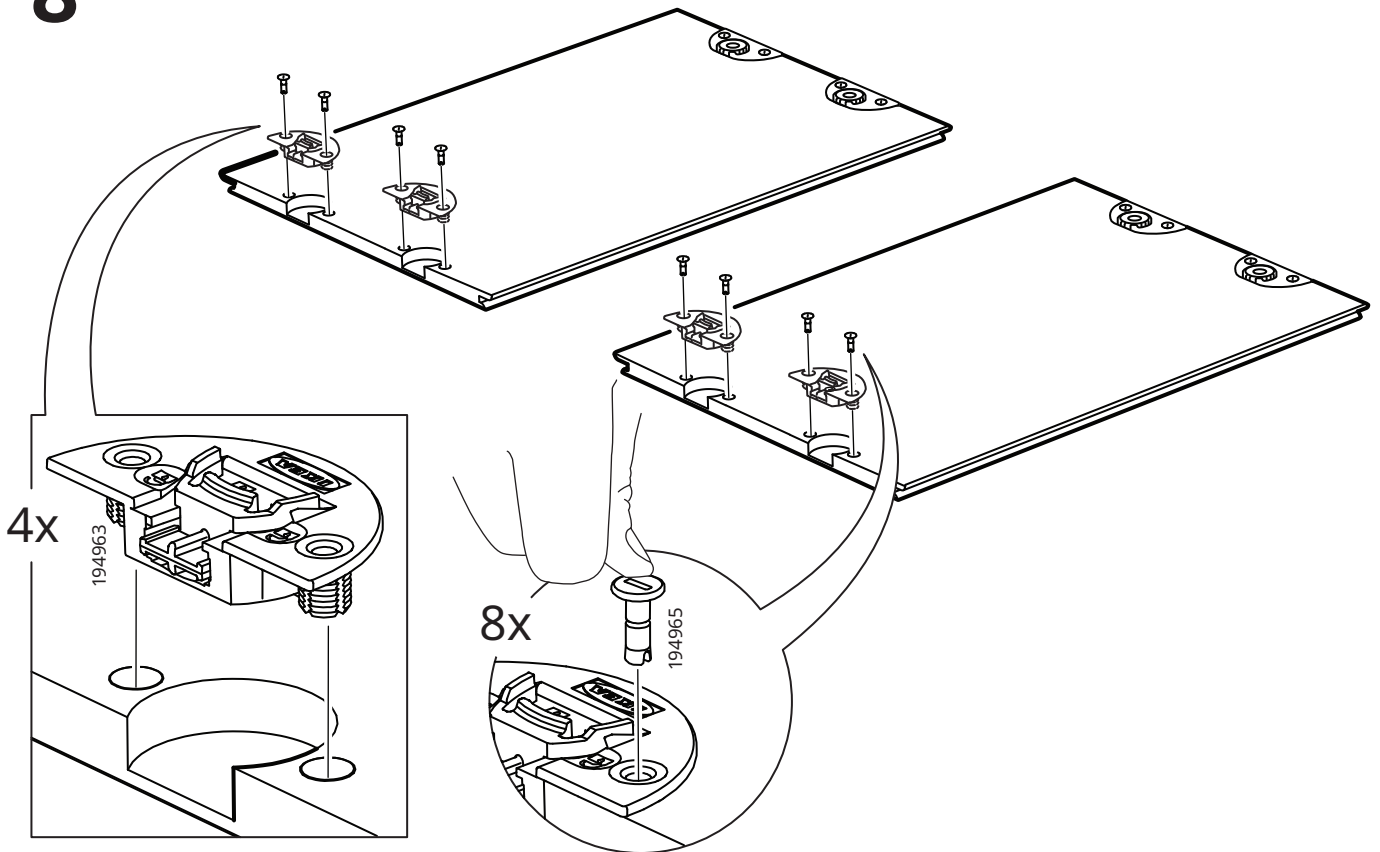
# 3

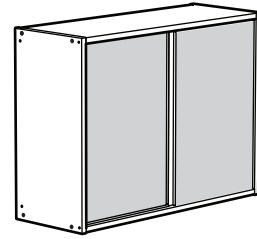
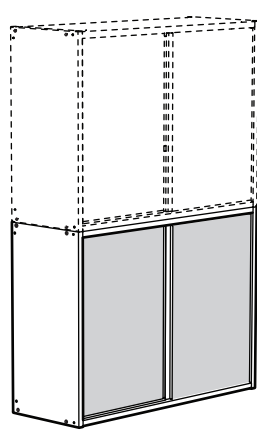
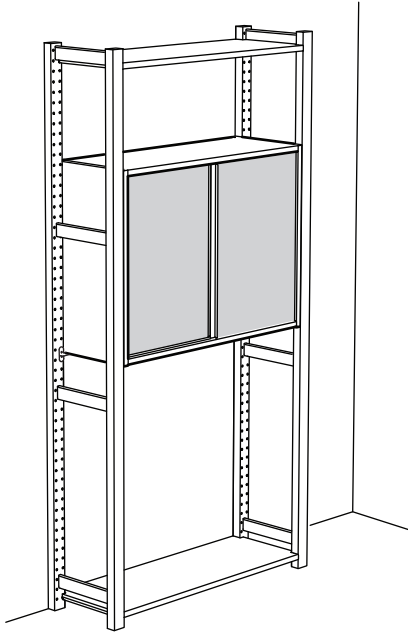


# 7

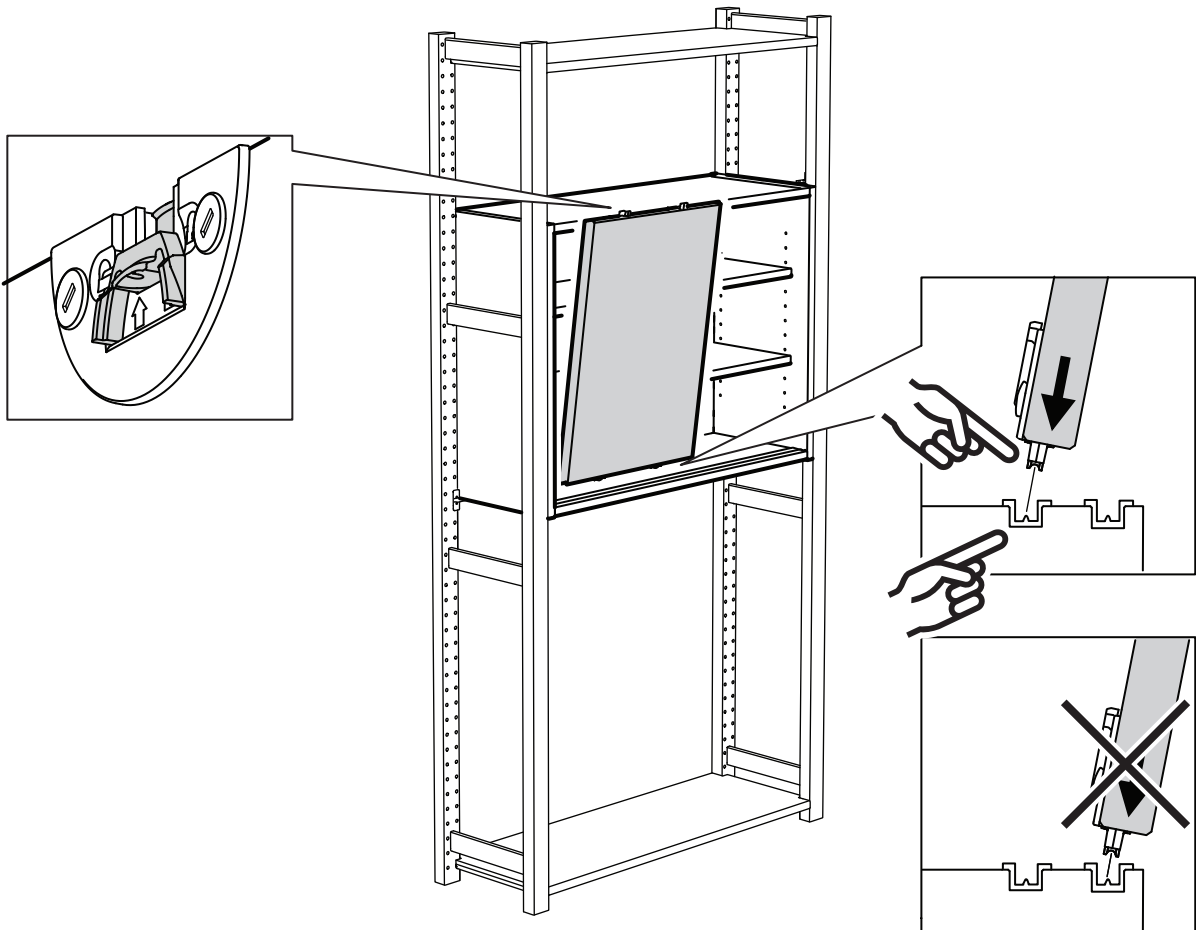


# 8

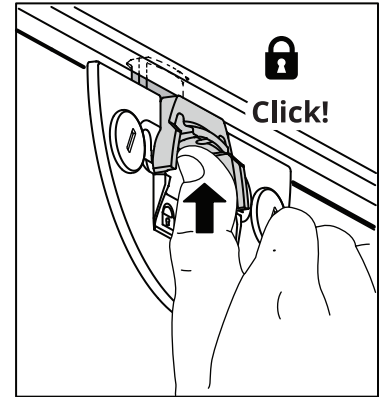
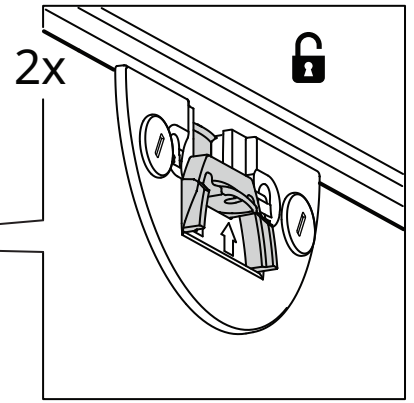
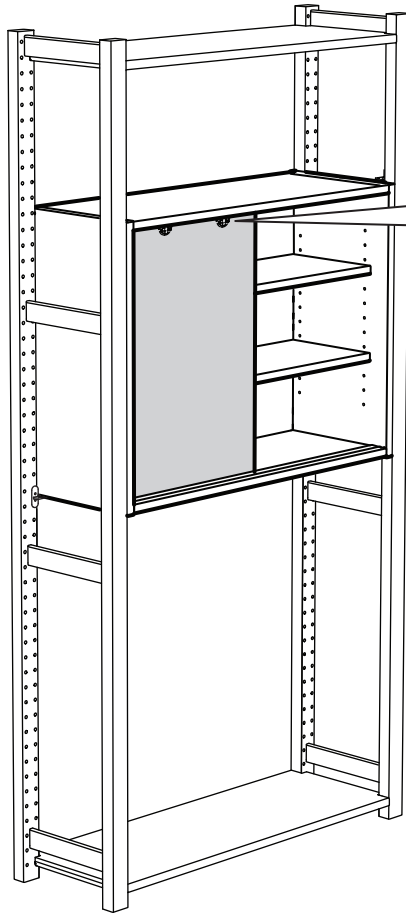
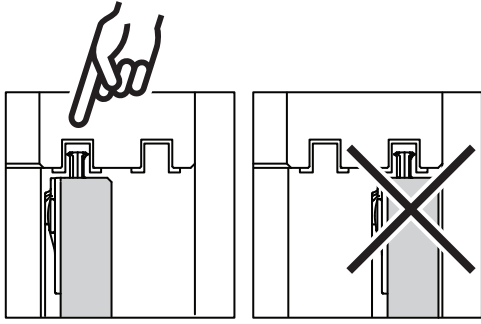




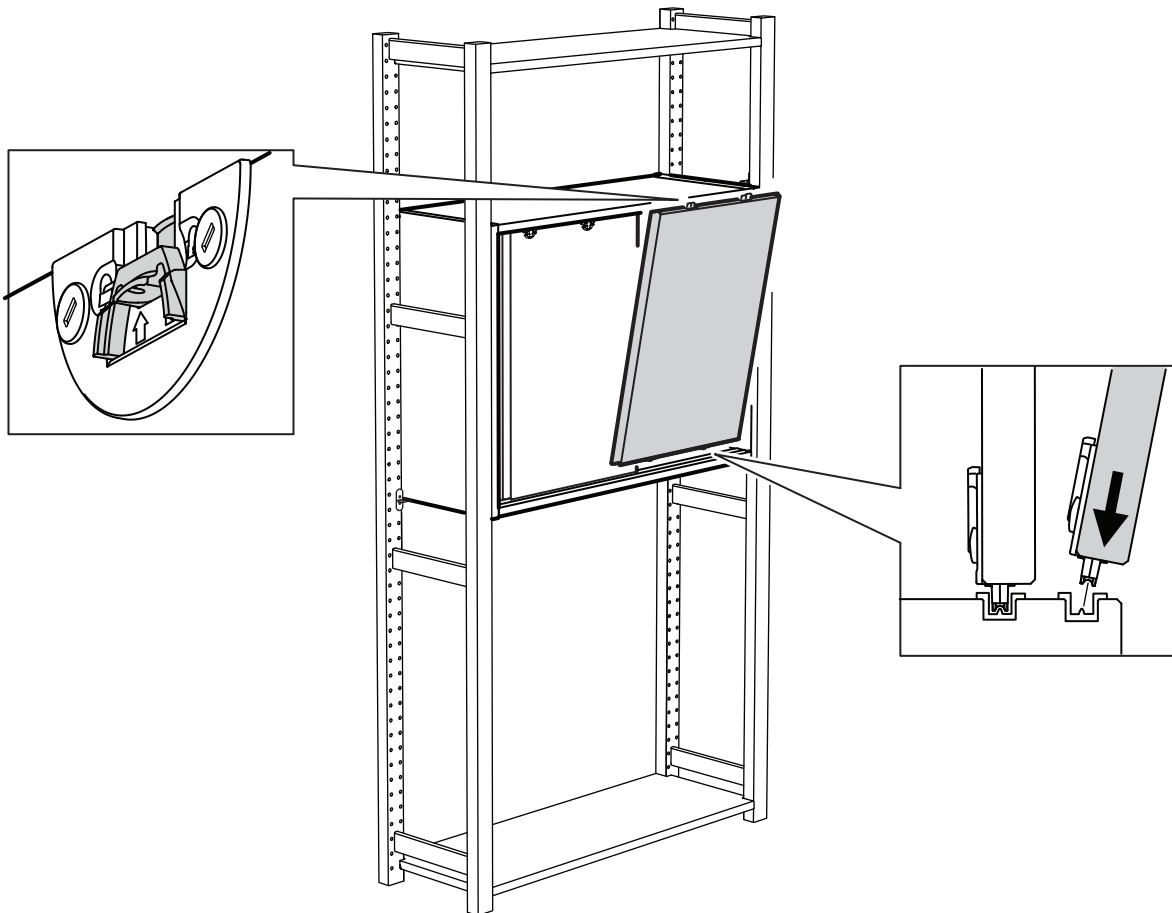
1



2



3



# 4

