

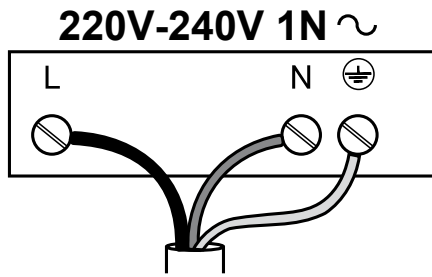
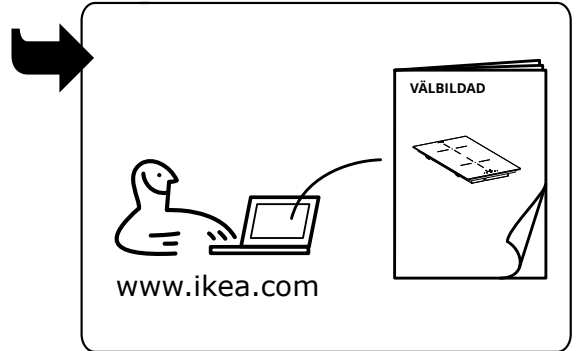
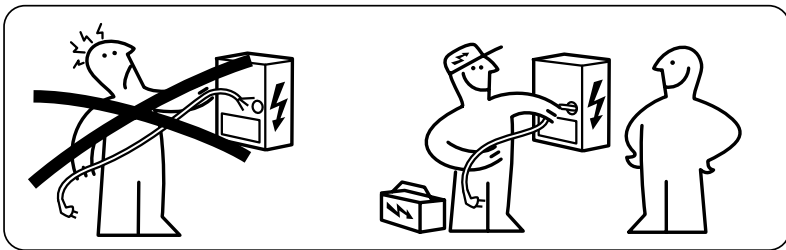
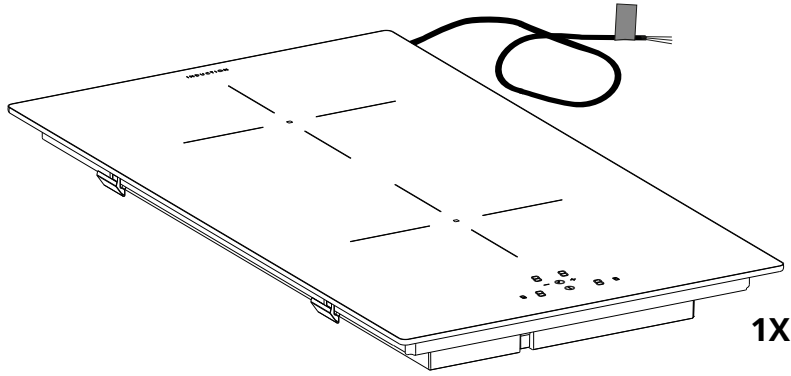
VÄLBILDAD

en
de
fr
it
da
no
fi
sv
is
pt
es
el
nl
pl
tr
sk
lt
uk
cs
hu
bg
ro
hr
sl
sr
lv
et

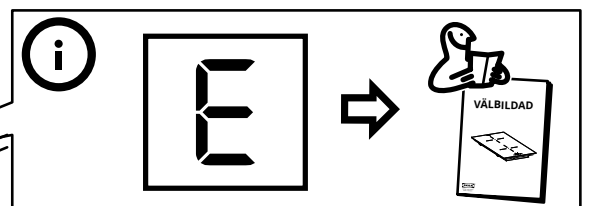
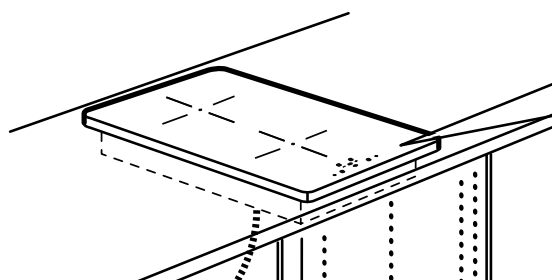
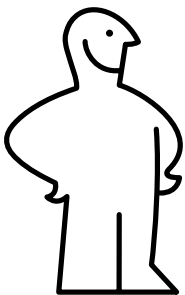


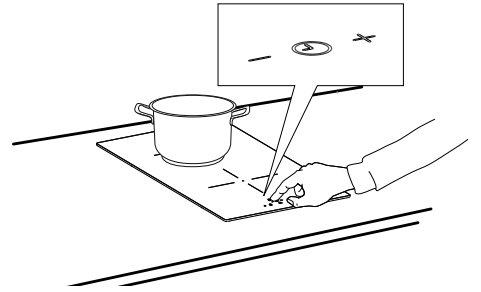
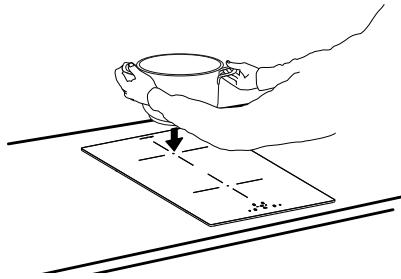
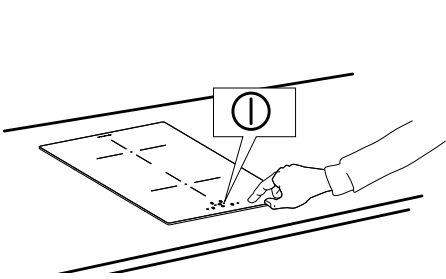
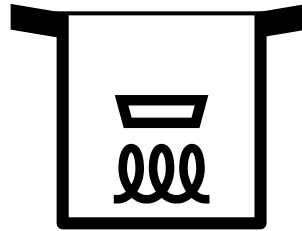
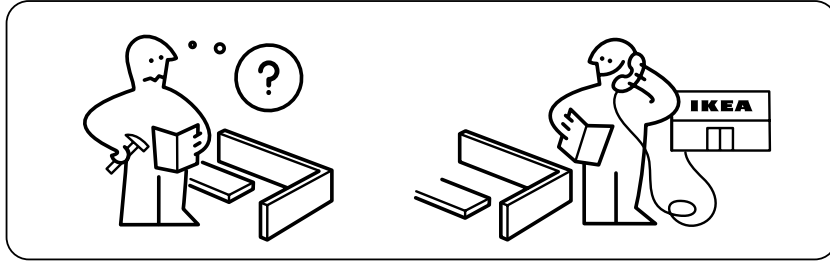
Design and Quality
IKEA of Sweden

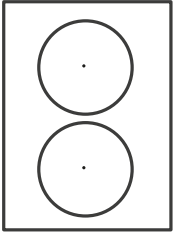
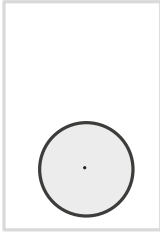
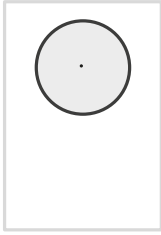
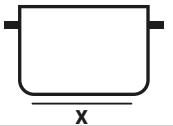
ENGLISH	6
DEUTSCH	8
FRANÇAIS	10
ITALIANO	12
DANSK	14
NORSK	16
SUOMI	18
SVENSKA	20
ÍSLENSKA	22
PORTUGUÊS	24
ESPAÑOL	26
ΕΛΛΗΝΙΚΑ	28
DUTCH	30
POLSKI	32
TÜRKÇE	34
SLOVENSKÝ	36
LIETUVIŲ K.	38
УКРАЇНСЬКА	40
ČESKY	42
MAGYAR	44
БЪЛГАРСКИ	46
ROMÂNĂ	48
HRVATSKI	50
SLOVENSKO	52
СРПСКИ	54
LATVIEŠU	56
EESTI	58

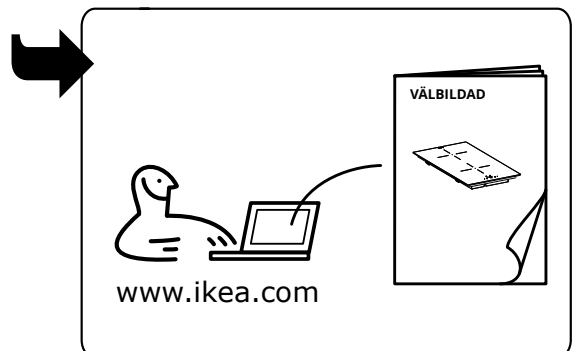


- L Brown
- N Blue
- ⊕ Yellow / Green

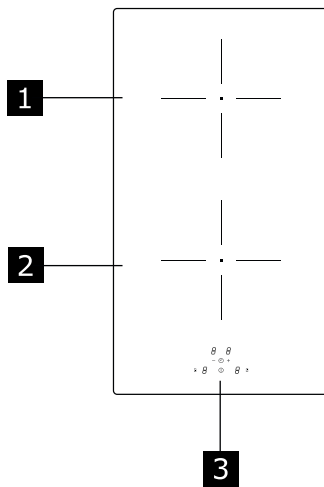




		
	Min 110 Max 160	Min 110 Max 160




Product description



- 1** Single cooking area (160 mm) 1400W, with Booster 2100W.
- 2** Single cooking area (160 mm) 1400W, with Booster 2100W.
- 3** Control panel

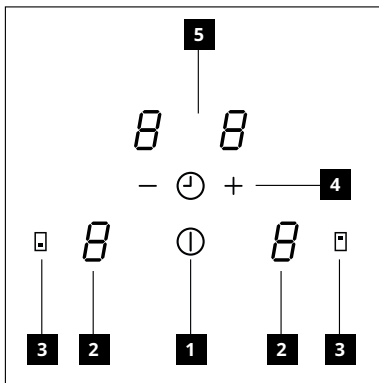
Pot detection

Each of the cooking areas is equipped with a system to detect the presence of a pan. The pan presence detection system recognises pans with a magnetisable base suitable for use with induction hobs. If the pan is removed during operation, or if an unsuitable pan is used, the display shows the symbol .

Residual heat indicator

The residual heat indicator is a safety feature, indicating that the surface of the cooking area is still at a temperature of 50° C or above, which may cause burns if touched by a naked hand. The digit for the corresponding cooking area displays **H**.

Control panel



- 1** On/Off
- 2** Power level indicator
- 3** Button to select cooking area
- 4** Power level / Timer control
- 5** Cooking time indicator

Functions

Boost function

The Boost function can be used to provide extra power in a cooking area for 5 minutes. This function is useful to boil up large amounts of water.

Activation:

- Select one of the cooking areas.
- Press "+" until reaching level "9".
- Press again to set the Boost Function.
- The corresponding digit will display **P**.

The Boost function is programmed to last for 5 minutes.

Deactivation:

- Select one of the cooking areas with the Boost Function active.
- Press "-".



It will also deactivate automatically after 5 minutes.

Child lock

This function prevents an accidental operation of the appliance. Confirmation is given when the digit displays **L**. If an area is still hot, then **H** and **L** will alternate.

Activation:

Turn the hob on, make sure that none of the cooking areas are active.

- Press  and "-" together and release.
- Press  again.
- The cooking area digits display **L**.


Temporary deactivation:

Press button  and button "-" together and release.

The function is deactivated while the hob is on. If it is turned off and then on again, the function will still be active.

Permanent deactivation:

Turn the hob on, make sure that none of the cooking areas are active.

- Press  and "-" together and release.
- Press "-" again.

The function is deactivated. If the hob is turned off and then on again, it is no longer displayed **L**.

Timer (generic)

The timer is a countdown that can be set to run for from 1 to 99 minutes. At the end of the set time a buzzer will sound, which can be silenced by pressing any of the buttons. The cooking areas operate independently while the timer is working.

Activation:

With the hob on, make sure that none of the cooking areas are active.

- Press button "+" and button "-" together.
- The timer digit shows "00".
- Set the time using "+" and "-".
- Do not touch anything else for 10 seconds and the timer will start to count down. When the value is "00" pressing "-" sets it to 30 minutes. Repeat these operations to modify a value that has already been programmed.

Deactivation:

With the hob on, make sure that none of the cooking areas are active.

- Press "+" and "-" together.
- Set "00" using "+" and "-".
- Do not touch anything for 10 seconds.

Cooking area timer

This timer is a countdown to turn off a specific cooking area, and can be set to run for from 1 to 99 minutes. During this time the cooking area will work normally. The cooking areas are independent and can therefore be programmed individually. At the end of the set time a buzzer will sound, which can be silenced by pressing any of the buttons.

Activation:

With the hob on, a pan in position and the cooking area operating:

- Select the cooking area required and set the power desired.
- Press "+" and "-" together.
- The timer digit shows "00" a dot indicator, next to the corresponding cooking area, starts blinking.
- Set the time using "+" and "-".
- Do not touch anything else for 10 seconds and the timer will start to count down.

When the value is "0" pressing "-" sets it to 30 minutes. Repeat these operations to modify a value that has already been programmed.

The timer can be set for both cooking areas. The timer will show the shortest countdown of the two.

Deactivation:

With the hob on, a pan in position and the cooking area operating:

- Select the cooking area required.
- Press "+" and "-" together.
- Set "00" using "+" and "-".
- Do not touch anything for 10 seconds.

Technical data

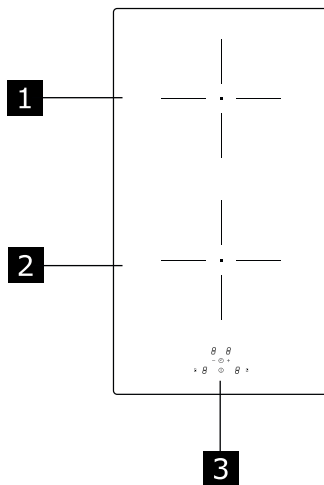
		Unit	Value
Type of product			Built-in Hob
Dimensions	Width	mm	290
	Depth	mm	520
	Min./max height	mm	54
Total power		W	3700

Parameter	Value
Power supply voltage/ frequency	220-240 V, 50 Hz; 220 V, 60 Hz;
Weight of the appliance	4,5 Kg

Energy efficiency of Hob

Model identifier	VÄLBILDAD 204.675.92
Number of cooking areas	2
Cooking technology	Induction
Diameter of cooking areas	Ø 160 mm
Energy consumption per cooking area (electric cooking)	187 Wh/kg
Energy consumption of the hob (electric cooking)	187 Wh/kg
Power consumption in Off mode	0,5W
The period after which the equipment reaches automatically Off mode	20 minutes

Produktbeschreibung



- 1 Einzelkochzone (160 mm) 1400 W, mit Booster-Funktion 2100 W.
- 2 Einzelkochzone (160 mm) 1400 W, mit Booster-Funktion 2100 W.
- 3 Bedienfeld

Erfassung des Vorhandenseins eines Topfes

Jede Kochzone ist mit einem System ausgestattet, welches das Vorhandensein eines Topfes auf dem Kochfeld erkennt.

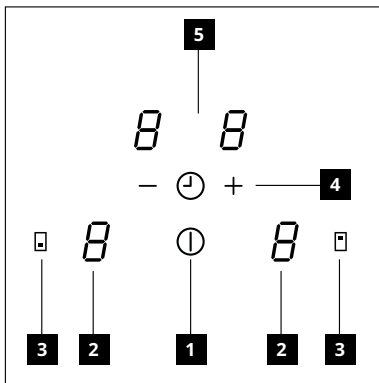
Das Topf-Erkennungssystem erkennt Töpfe mit einem magnetisierbaren Boden, der für Induktionskochfelder geeignet ist.

Wenn der Topf während des Betriebs entfernt wird oder ein ungeeigneter Topf verwendet wird, erscheint das Symbol auf dem Display.

Restwärmeanzeige

Die Restwärmeanzeige ist eine Sicherheitsfunktion, die anzeigt, dass die Oberfläche der Kochzone noch eine Temperatur von 50 °C oder mehr hat und daher bei Berührung mit bloßen Händen Verbrennungen verursachen könnte. Die Digit-Taste der entsprechenden Kochzone gibt **H** an.

Bedienfeld



- 1 Ein/Aus
- 2 Erhöhen / Erniedrigen der Leistungsstufe
- 3 Taste für Auswahl der Kochzone
- 4 Leistungsstufe / Timer-Steuerung
- 5 Anzeige der Kochzeit

Funktionen

Boost-Funktion

Die Boost-Funktion kann verwendet werden, um einer Kochzone für 5 Minuten eine zusätzliche Leistungsstufe zur Verfügung zu stellen. Diese Funktion ist nützlich, um große Wassermengen zu kochen.

Aktivierung:

- Wählen Sie eine der Kochzonen aus.
- Drücken Sie " + ", bis Sie die Stufe " 9 " erreichen.
- Erneut drücken, um die Boost-Funktion einzustellen
- Die entsprechende Digit-Taste zeigt **P** an.

Die Boost-Funktion ist auf eine Zeitdauer von 5 Minuten programmiert.

Deaktivierung:

- Wählen Sie eine der Kochzonen mit aktiver Boost-Funktion.
- Drücken Sie " - ".

Funktion wird darüber hinaus automatisch nach 5 Minuten deaktiviert.

Kindersicherung

Diese Funktion verhindert die versehentliche Bedienung des Geräts. Die Bestätigung erfolgt, wenn die Digit-Taste anzeigt. Wenn eine Zone noch heiß ist, wechseln sich **H** und ab.

Aktivierung:

Schalten Sie das Kochfeld ein und stellen Sie sicher, dass keine der Kochzonen aktiv ist.

- Drücken Sie gleichzeitig und « - » und lassen Sie los.
- Drücken Sie erneut " ".
- Die Digit-Taste der Kochzone zeigt an.

Vorübergehende Deaktivierung:

Drücken Sie gleichzeitig die Tasten und « - » und lassen Sie los.

Bei eingeschaltetem Kochfeld ist die Funktion deaktiviert. Wenn Sie das Kochfeld aus- und wieder einschalten, bleibt die Funktion aktiv.

Dauerhafte Deaktivierung:

Schalten Sie das Kochfeld ein und stellen Sie sicher, dass keine der Kochzonen aktiv ist.

- Drücken Sie gleichzeitig und « - » und lassen Sie los.
- Drücken Sie erneut " - ".

Die Funktion wird deaktiviert. Wenn Sie das Kochfeld aus- und wieder einschalten, wird nicht mehr angezeigt .

Timer (allgemein)

Der Timer startet eine Zeitprogrammierung, die zwischen 1 und 99 Minuten eingestellt werden kann.

Nach Ablauf der eingestellten Zeit wird ein akustisches Signal ausgegeben, das durch Drücken einer beliebigen Taste stummgeschaltet werden kann.

Die Kochzonen arbeiten unabhängig während des Timerbetriebs.

Aktivierung:

Stellen Sie bei eingeschaltetem Kochfeld sicher, dass keine der Kochzonen aktiv ist.

- Drücken Sie gleichzeitig die Taste " + " und die Taste " - ".
- Die Digit-Taste des Timers zeigt " 0 0 " an.
- Stellen Sie die Zeit mit « + » und « - » ein.
- Berühren Sie 10 Sekunden lang nichts, danach startet der Timer den Ablauf des Zeituhrprogrammierungswerts. Wenn der Wert « 0 0 » beträgt, wird durch Drücken von « - » die Zeit auf 30 Minuten gesetzt. Wiederholen Sie diese Vorgänge, um einen bereits programmierten Wert zu ändern.

Deaktivierung:

Stellen Sie bei eingeschaltetem Kochfeld sicher, dass keine der Kochzonen aktiv ist.

- Drücken Sie gleichzeitig " + " und " - ".
- Setzen Sie « 0 0 » unter Verwendung von « + » und « - ».
- Berühren Sie 10 Sekunden lang nichts.

Timer der Kochzonen

Dieser Timer startet eine Zeitprogrammierung zum Ausschalten einer bestimmten Kochzone und kann zwischen 1 und 99 Minuten eingestellt werden. Während dieser Zeit arbeitet die Kochzone normal. Die Kochzonen sind autonom und können daher individuell programmiert werden.

Nach Ablauf der eingestellten Zeit wird ein akustisches Signal ausgegeben, das durch Drücken einer beliebigen Taste stummgeschaltet werden kann.

Aktivierung:

Bei eingeschaltetem Kochfeld, einem Topf in Position und der Kochzone in Betrieb:

- Wählen Sie die gewünschte Kochzone und stellen Sie die gewünschte Leistung ein.
- Drücken Sie gleichzeitig " + " und " - ".
- Der Timer-Digit, der « 0 0 » anzeigt, und der Punkt neben der entsprechenden Kochzone beginnen zu blinken.
- Stellen Sie die Zeit mit « + » und « - » ein.
- Berühren Sie 10 Sekunden lang nichts, danach startet der Timer den Ablauf des Zeituhrprogrammierungswerts.

Wenn der Wert „ 0 « beträgt, wird durch Drücken von « - » die Zeit auf 30 Minuten gesetzt.

Wiederholen Sie diese Vorgänge, um einen bereits programmierten Wert zu ändern.

Der Timer kann für beide Kochzonen eingestellt werden.

Der Timer zeigt den niedrigeren Zeituhrprogrammierungswert der beiden an.

Deaktivierung:

Bei eingeschaltetem Kochfeld, einem Topf in Position und der Kochzone in Betrieb:

- Wählen Sie die gewünschte Kochzone aus.
- Drücken Sie gleichzeitig " + " und " - ".
- Setzen Sie « 0 0 » unter Verwendung von « + » und « - ».
- Berühren Sie 10 Sekunden lang nichts.

Technische Daten

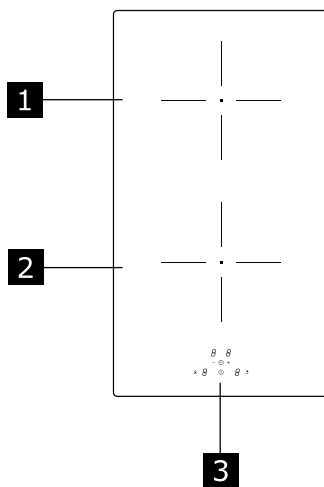
		Einheit	Wert
Produkttyp			Integriertes Kochfeld
Abmessungen	Breite	mm	290
	Tiefe	mm	520
	Höhe min./max.	mm	54
Gesamtleistung		W	3700

Parameter	Wert
Versorgungsspannung / -frequenz	220-240 V, 50 Hz; 220 V, 60 Hz;
Gewicht des Gerätes	4,5 kg

Energieeffizienz des Kochfelds

ID-Nummer des Modells	VÄLBILDAD 204.675.92
Anzahl Kochzonen	2
Kochtechnologie	Induktion
Durchmesser der Kochzonen	Ø 160 mm
Stromaufnahme pro Kochzone (elektrischer Betrieb)	187 Wh/kg
Energieverbrauch des Kochfeldes (elektrischer Betrieb)	187 Wh/kg
Energieverbrauch in abgeschaltetem Modus	0,5 W
Zeit, nach der das Gerät automatisch in den abgeschalteten Modus übergeht	20 Minuten

Description du produit




- 1** Zone de cuisson simple (160 mm) 1400 W, avec fonction Boost de 2100 W.
- 2** Zone de cuisson simple (160 mm) 1400 W, avec fonction Boost de 2100 W.
- 3** Bandeau de commande

Détection de présence d'une casserole

Chaque zone de cuisson possède un système de détection de la présence de casserole sur la table de cuisson.

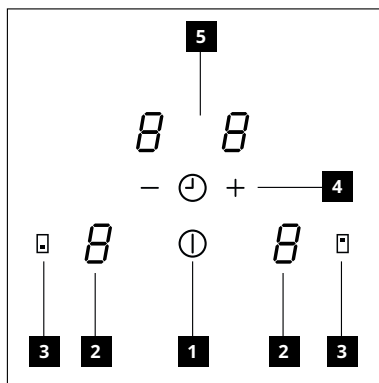
Le système de détection de présence de casserole reconnaît les casseroles à fond aimantable adaptées aux tables de cuisson à induction.

Si on retire la casserole pendant le fonctionnement ou on utilise une casserole inadaptée, le symbole  s'affiche.

Indicateur de chaleur résiduelle

L'indicateur de chaleur résiduelle est un dispositif de sécurité indiquant que la surface de la zone de cuisson a toujours une température de 50 °C ou plus, ce qui risque de provoquer des brûlures si on la touche avec les mains nues. Le digit de la zone de cuisson correspondante affiche **H**.

Bandeau de commande



- 1** Branché/Débranché
- 2** Indicateur de niveau de puissance.
- 3** Touche de sélection de la zone de cuisson
- 4** Niveau de puissance / Contrôle du minuteur
- 5** Indicateur du temps de cuisson

Fonctions

Fonction Boost

La fonction Boost peut être utilisée pour fournir un niveau de puissance extra dans une zone de cuisson pendant un délai de 5 minutes.

Cette fonction est utile pour porter à ébullition une grande quantité d'eau.

Activation:

- Sélectionner une zone de cuisson.
- Appuyer sur "+" jusqu'à atteindre le niveau "9".
- Appuyer de nouveau pour régler la fonction Boost.
- Le digit correspondant affiche **P**.

La fonction Boost est réglée pendant un délai de 5 minutes.

Désactivation:

- Sélectionner une des zones de cuisson avec la fonction Boost active.
- Appuyer sur "-".


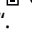
La fonction se désactive automatiquement après 5 minutes.

Dispositif de sécurité enfants

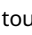
Cette fonction permet d'éviter un actionnement accidentel de l'appareil. La validation est donnée lorsque le digit affiche **L**. Si une zone est encore chaude, **H** et **L** s'alternent.

Activation:

Brancher la table de cuisson et s'assurer qu'aucune des zones de cuisson n'est active.

- Appuyer en même temps sur  et sur "-" et relâcher.
- Appuyer de nouveau sur .
- Les digits des zones de cuisson affichent **L**.

Désactivation temporaire:

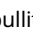
Appuyer en même temps sur la touche  et sur la touche "-" et relâcher.


La fonction est désactivée avec la table de cuisson branchée. Lorsqu'on éteint et on rallume la table de cuisson, la fonction

demeure active.

Désactivation permanente:

Brancher la table de cuisson et s'assurer qu'aucune des zones de cuisson n'est active.

- Appuyer en même temps sur  et sur "-" et relâcher.
- Appuyer de nouveau sur "-".

La fonction se désactive. Lorsqu'on éteint et on rallume la table de cuisson, ne s'affiche plus .

Minuteur (générique)

Le minuteur démarre un compte à rebours qui peut être réglé de 1 à 99 minutes.

À la fin du délai paramétré, un signal sonore retentit. Appuyer sur une touche quelconque pour l'arrêter.

Les zones de cuisson fonctionnent de manière autonome durant le fonctionnement du minuteur.

Activation:

Brancher la table de cuisson et s'assurer qu'aucune des zones de cuisson n'est active.

- Appuyer en même temps sur la touche "+" et sur la touche "-".
- Le digit du minuteur affiche "00".
- Régler le temps avec "+" et "-".

- Ne rien toucher pendant 10 secondes, après lesquelles le minuteur commencera le compte à rebours. Lorsque la valeur est "00", appuyer sur "-" pour régler le temps à 30 minutes.

Répéter ces opérations pour modifier une valeur déjà paramétrée.

Désactivation:

Brancher la table de cuisson et s'assurer qu'aucune des zones de cuisson n'est active.

- Appuyer en même temps sur "+" et sur "-".
- Régler "00" avec "+" et "-".
- Ne toucher à rien pendant 10 secondes.

Minuteur des zones de cuisson

Ce minuteur démarre un compte à rebours pour le débranchement d'une zone de cuisson spécifique. Il peut être réglé de 1 à 99 minutes. Durant ce délai, la zone de cuisson fonctionne normalement. Les zones de cuisson sont autonomes et elles peuvent donc être programmées individuellement.

À la fin du délai paramétré, un signal sonore retentit. Appuyer sur une touche quelconque pour l'arrêter.

Activation:

Avec la table de cuisson activée, une casserole en position et la zone de cuisson en fonction:

- Sélectionner la zone de cuisson souhaitée et régler la puissance.
- Appuyer en même temps sur "+" et sur "-".
- Le digit du minuteur qui indique "00" et le point à côté de la zone de cuisson correspondante commencent à clignoter.
- Régler le temps avec "+" et "-".
- Ne rien toucher pendant 10 secondes, après lesquelles le minuteur démarrera le compte à rebours.

Lorsque la valeur est "0", appuyer sur "-" pour régler le temps à 30 minutes.

Répéter ces opérations pour modifier une valeur déjà paramétrée.

Le minuteur peut être réglé pour les deux zones de cuisson.

Le minuteur affichera le compte à rebours le plus court des deux.

Désactivation:

Avec la table de cuisson activée, une casserole en position et la zone de cuisson en fonction:

- Sélectionner la zone de cuisson souhaitée.
- Appuyer en même temps sur "+" et sur "-".
- Régler "00" avec "+" et "-".
- Ne toucher à rien pendant 10 secondes.

Caractéristiques techniques

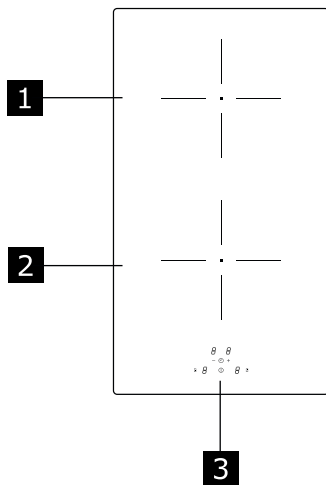
		Unité	Valeur
Type de produit			Table de cuisson intégrée
Dimensions	Largeur	mm	290
	Profondeur	mm	520
	Hauteur min/max	mm	54
Puissance totale		W	3700

Paramètre	Valeur
Tension/fréquence d'alimentation	220-240 V, 50 Hz; 220 V, 60 Hz
Poids de l'appareil	4.5 kg

Efficacité énergétique de la table de cuisson

Identification du modèle	VÄLBILDAD 204.675.92
Nombre de zones de cuisson	2
Technologie de cuisson	Induction
Diamètre des zones de cuisson	Ø 160 mm.
Consommation d'énergie électrique par zone de cuisson (fonctionnement électrique)	187 Wh/kg
Consommation d'énergie de la table de cuisson (fonctionnement électrique)	187 Wh/kg
Consommation d'électricité en mode éteint	0,5 W
Temps après lequel l'équipement passe automatiquement en mode éteint	20 minutes

Descrizione del prodotto



- 1** Zona di cottura singola (160 mm) 1400 W, con funzione Booster da 2100 W.
- 2** Zona di cottura singola (160 mm) 1400 W, con funzione Booster da 2100 W.
- 3** Pannello comandi

Rilevamento di presenza pentola

Ogni zona di cottura è dotata di un sistema che rileva la presenza di una pentola sul piano cottura.

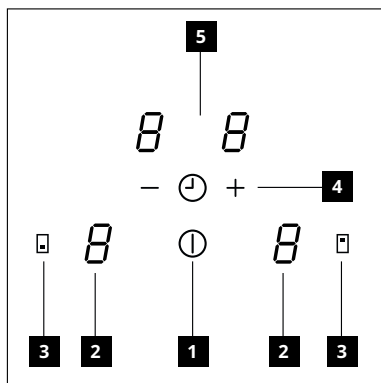
Il sistema di rilevamento è in grado di riconoscere le pentole con fondo magnetizzabile di tipo idoneo per l'uso sui piani cottura a induzione.

Se la pentola viene rimossa durante il funzionamento o si utilizza una pentola non idonea, sul display appare il simbolo **P**.

Indicatore di calore residuo

L'indicatore di calore residuo è una funzione di sicurezza per segnalare che la superficie della zona di cottura è ancora a una temperatura pari o superiore a 50 °C e potrebbe quindi causare ustioni al contatto con le mani nude. Il digit della zona di cottura corrispondente indica **H**.

Pannello comandi



- 1** Acceso/Spento
- 2** Indicatore del livello di potenza
- 3** Tasto di selezione della zona di cottura
- 4** Livello di potenza / Controllo del timer
- 5** Indicatore del tempo di cottura

Funzioni

Funzione Boost

La funzione Boost può essere utilizzata per fornire un livello di potenza supplementare a una zona di cottura per un tempo pari a 5 minuti. Questa funzione è utile per bollire grandi quantità d'acqua.

Attivazione:

- Selezionare una delle zone di cottura.
- Premere "+" fino a raggiungere il livello "9".
- Premere nuovamente per impostare la funzione Boost
- Il digit corrispondente indica **P**.

La funzione Boost è programmata per un tempo pari a 5 minuti.

Disattivazione:

- Selezionare una delle zone di cottura con la funzione Boost attiva.
- Premere "-".

La funzione si disattiva inoltre automaticamente dopo 5 minuti.

Dispositivo di sicurezza bambini

Questa funzione impedisce l'azionamento accidentale dell'apparecchiatura. La conferma è fornita quando il digit indica **L**. Se una zona è ancora calda, **H** e **L** si alternano.

Attivazione:

Accendere il piano cottura e assicurarsi che nessuna delle zone di cottura sia attiva.

- Premere contemporaneamente **□** e "- " e rilasciare.
- Premere nuovamente " **□** ".
- I digit delle zone di cottura indicano **L**.

Disattivazione temporanea:

Premere contemporaneamente il tasto **□** e il tasto "- " e rilasciare.

La funzione viene disattivata con il piano cottura acceso. Se si spegne e riaccende il piano cottura, la funzione rimane attiva.

Disattivazione permanente:

Accendere il piano cottura e assicurarsi che nessuna delle zone di cottura sia attiva.

- Premere contemporaneamente **□** e "- " e rilasciare.
- Premere nuovamente "- ".

La funzione si disattiva. Se si spegne e riaccende il piano cottura, non viene più visualizzata **L**.

Timer (generico)

Il timer avvia un conto alla rovescia che può essere impostato tra 1 e 99 minuti.

Al termine del tempo impostato, viene emesso un segnale acustico che può essere silenziato premendo qualsiasi tasto.

Le zone di cottura funzionano autonomamente durante il funzionamento del timer.

Attivazione:

Con il piano cottura acceso, assicurarsi che nessuna delle zone di cottura sia attiva.

- Premere contemporaneamente il tasto "+" e il tasto "-".
- Il digit del timer indica "00".
- Impostare il tempo usando "+" e "-".
- Non toccare nulla per 10 secondi, scaduti i quali il timer avvia il conto alla rovescia.

Quando il valore è "00", premendo "- " si imposta il tempo a 30 minuti.

Ripetere queste operazioni per modificare un valore già programmato.

Disattivazione:

Con il piano cottura acceso, assicurarsi che nessuna delle zone di cottura sia attiva.

- Premere contemporaneamente "+" e "-".
- Impostare "00" usando "+" e "-".
- Non toccare nulla per 10 secondi.

Timer delle zone di cottura

Questo timer avvia un conto alla rovescia per lo spegnimento di una specifica zona di cottura e può essere impostato tra 1 e 99 minuti. Durante questo intervallo di tempo, la zona di cottura funzionerà normalmente. Le zone di cottura sono autonome e possono essere quindi programmate singolarmente.

Al termine del tempo impostato, viene emesso un segnale acustico che può essere silenziato premendo qualsiasi tasto.

Attivazione:

Con il piano cottura acceso, una pentola in posizione e la zona di cottura in funzione:

- Selezionare la zona di cottura richiesta e impostare la potenza desiderata.
- Premere contemporaneamente "+" e "-".
- Il digit del timer che indica "00" e il punto accanto alla corrispondente zona di cottura iniziano a lampeggiare.
- Impostare il tempo usando "+" e "-".
- Non toccare nulla per 10 secondi, scaduti i quali il timer avvia il conto alla rovescia.

Quando il valore è "0", premendo "-" si imposta il tempo a 30 minuti.

Ripetere queste operazioni per modificare un valore già programmato.

Il timer può essere impostato per entrambe le zone di cottura.

Il timer mostrerà il conto alla rovescia minore tra i due.

Disattivazione:

Con il piano cottura acceso, una pentola in posizione e la zona di cottura in funzione:

- Selezionare la zona di cottura richiesta.
- Premere contemporaneamente "+" e "-".
- Impostare "00" usando "+" e "-".
- Non toccare nulla per 10 secondi.

Dati tecnici

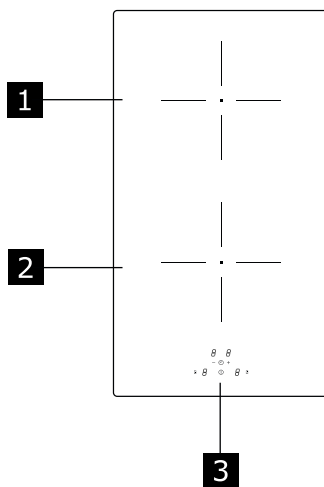
		Unità	Valore
Tipo di prodotto			Piano cottura integrato
Dimensioni	Larghezza	mm	290
	Profondità	mm	520
	Altezza min./max	mm	54
Potenza totale		W	3700

Parametro	Valore
Tensione/frequenza di alimentazione	220-240 V, 50 Hz; 220 V; 60 Hz;
Peso dell'apparecchio	4,5 kg

Efficienza energetica del piano cottura

Identificativo del modello	VÄLBILDAD 204.675.92
Numero di zone di cottura	2
Tecnologia di cottura	Induzione
Diametro delle zone di cottura	Ø 160 mm
Consumo di energia elettrica per zona di cottura (funzionamento elettrico)	187 Wh/kg
Consumo di energia elettrica del piano cottura (funzionamento elettrico)	187 Wh/kg
Consumo di energia in modalità spento	0,5W
Tempo dopo il quale l'apparecchiatura passa automaticamente in modalità spento	20 minuti

Beskrivelse af produktet




- 1 Enkelt kogezone (160 mm) 1400 W med Booster-funktion på 2100 W.
- 2 Enkelt kogezone (160 mm) 1400 W med Booster-funktion på 2100 W.
- 3 Betjeningspanel

Detektering af kogegrej

Hver kogezone er udstyret med et system, der registrerer tilstedeværelsen af en gryde på kogepladen.

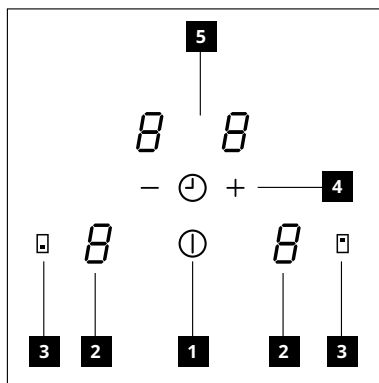
Systemet til detektering af kogegrej genkender gryder med magnetisk bund, der er egnet til brug på induktionskogeplader.

Hvis gryden fjernes under kogning, eller hvis der bruges en ikke egnet gryde, vises symbolet  på displayet.

Indikator for restvarme

Indikatoren for restvarme er en sikkerhedsfunktion for at indikere, at overfladen på kogezone stadig er ved en temperatur lig med eller højere end 50°C og kan derfor forårsage forbrændinger ved kontakt med bare hænder. Kogezonens ciffer viser **H**.

Betjeningspanel



- 1 Tændt/slukket
- 2 Indikator for effektniveau
- 3 Tast til valg af kogezone
- 4 Effektniveau / Styling af timer
- 5 Indikator til kogetid

Funktioner

Boost-funktion

Boost-funktionen kan bruges til at give et ekstra effektniveau til en kogezone i et tidsrum på 5 minutter.

Denne funktion er nyttig til kogning af større mængder vand.

Aktivering:

- Vælg en af kogezoneerne.
- Tryk på "+" indtil du når niveau "9".
- Tryk igen for at indstille Boost-funktionen.
- Det tilsvarende ciffer angiver **P**.

Boost-funktionen er indstillet til en tid på 5 minutter.

Inaktivering:

- Vælg en af kogezoneerne med Boost-funktionen aktiveret.
- Tryk på "-".

Funktionen inaktiveres automatisk efter 5 minutter.

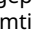
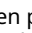
Børnesikring

Denne funktion forhindrer utilsigtet tænding af apparatet.

Bekræftelsen angives med cifferet, der viser **L**. Hvis en zone stadig er varm, vises **H** og **L** skiftevist.

Aktivering:

Tænd kogepladen, og sørg for, at ingen af kogezoneerne er aktive.

- Tryk samtidigt på  og "-" og slip dem.
- Tryk igen på .
- Cifrene til kogezoneerne viser **L**.

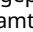
Midlertidig inaktivering:


Tryk samtidigt på tasten  og tasten "-" og giv slip.

Funktionen deaktiveres med tændt kogeplade. Hvis man slukker og tænder for kogepladen, forbliver funktionen aktiv.

Permanent inaktivering:

Tænd kogepladen, og sørg for, at ingen af kogezoneerne er aktive.

- Tryk samtidigt på  og "-" og slip dem.
- Tryk igen på "-".

Funktionen inaktiveres. Hvis man slukker og tænder for kogepladen, vises ikke mere .

Timer (generelt)

Timeren starter en nedtælling, der kan indstilles mellem 1 og 99 minutter.

Når den indstillede tid er gået, hører du et akustisk signal, der kan slås fra ved at trykke på en vilkårlig tast.

Kogezoner fungerer autonomt, når timeren er aktiveret.

Aktivering:

Med tændt kogeplade skal du sørge for, at ingen af kogezoneerne er aktive.

- Tryk samtidigt på tasten "+" og tasten "-".
- Timerens ciffer angiver "00".
- Indstil tiden med "+" og "-".
- Rør ikke ved noget i 10 sekunder, herefter starter timeren nedtællingen.

Når værdien er "00", indstiller man tiden til 30 minutter ved at trykke på "-".

Gentag disse handlinger for at ændre en allerede programmeret værdi.

Inaktivering:

Med tændt kogeplade skal du sørge for, at ingen af kogezoneerne er aktive.

- Tryk samtidigt på "+" og "-".
- Indstil "00" med "+" og "-".
- Rør ikke ved noget i 10 sekunder.

Timer til kogezoneerne

Timeren starter en nedtælling for at slukke for en bestemt kogezone og kan indstilles mellem 1 og 99 minutter. I løbet af denne tidsinterval fungerer kogezoneen normalt. Kogezoneer er autonome og kan derfor programmeres enkeltvist.

Når den indstillede tid er gået, hører du et akustisk signal, der kan slås fra ved at trykke på en vilkårlig tast.

Aktivering:

Med kogepladen tændt, en gryde på kogepladen og kogezoneen i funktion:

- Vælg den ønskede kogezone og indstil den ønskede effekt.
- Tryk samtidigt på "+" og "-".
- Timerens ciffer, der viser "0 0", og prikken ved siden af den tilsvarende kogezone begynder at blinke.
- Indstil tiden med "+" og "-".
- Rør ikke ved noget i 10 sekunder, herefter starter timeren nedtællingen.

Når værdien er "0", indstiller man tiden til 30 minutter ved at trykke på "-".

Gentag disse handlinger for at ændre en allerede programmeret værdi.

Timeren kan indstilles til begge kogezoneer.

Timeren viser den korteste nedtælling.

Inaktivering:

Med kogepladen tændt, en gryde på kogepladen og kogezoneen i funktion:

- Vælg den ønskede kogezone.
- Tryk samtidigt på "+" og "-".
- Indstil "0 0" med "+" og "-".
- Rør ikke ved noget i 10 sekunder.

Tekniske data

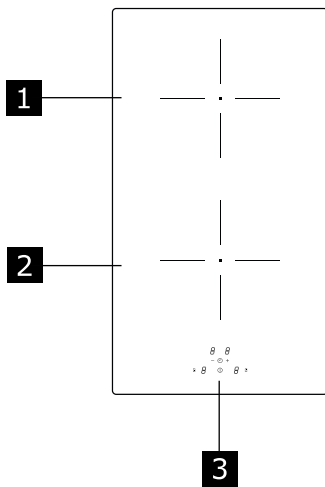
		Enhed	Værdi
Produkttype			Indbygningsskogeplade
Mål	Bredde	mm	290
	Dybde	mm	520
	Min./maks. højde	mm	54
Samlet effekt		W	3700

Parameter	Værdi
Forsyningsspænding/-frekvens	220-240 V, 50 Hz; 220 V; 60 Hz;
Apparatets vægt	4,5 kg

Energieffektivitet for kogeplade

	VÄLBILDAD 204.675.92
Modelidentifikation	
Antal kogezoneer	2
Kogeteknologi	Induktion
Kogezoneernes diameter	Ø 160 mm
Energiforbrug pr. kogezone (elektrisk funktion)	187 Wh/kg
Energiforbrug af kogepladen (elektrisk funktion)	187 Wh/kg
Energiforbrug i slukket tilstand	0,5 W
Tid, hvorefter apparatet automatisk skifter til slukket tilstand	20 minutter


Beskrivelse av produktet



- 1 Enkel kokesone (160 mm) 1400 W, med Booster-funksjon på 2100 W.
- 2 Enkel kokesone (160 mm) 1400 W, med Booster-funksjon på 2100 W.
- 3 Kontrollpanel

Grytesensor

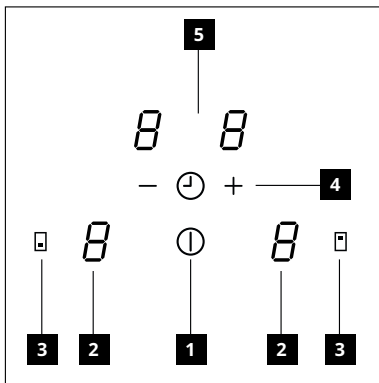
Hver kokesone på platetoppen har en grytesensor.

Grytesensoren registrerer gryter som har en magnetiserbar bunn egnet for induksjonstopper. Hvis gryten tas vekk under bruk, eller ved bruk av en uegnet gryte, vises symbolet  på displayet.

Restvarmeindikator

Restvarmeindikasjonen er en sikkerhetsfunksjon som angir at kokesonens overflate fremdeles har en temperatur som er $\geq 50^\circ \text{C}$ og kan forårsake forbrenninger ved berøring med bare hender. Indikatoren for tilsvarende kokesone angir **H**

Kontrollpanel



- 1 På/av
- 2 Indikator for effektnivå
- 3 Knapp for valg av kokesone
- 4 Effektnivå/styring av tidsuret
- 5 Koketidsindikator

Funksjoner

Boost-funksjon

Boost-funksjonen kan brukes i 5 minutter for et ekstra effektnivå i en kokesone.

Denne funksjonen er nyttig for å koke opp store vannmengder.

Aktivering:

- Velg en kokesone.
- Trykk på "+" helt til nivå "9".
- Trykk igjen for å innstille Boost-funksjonen
- Tilsvarende indikator angir **P**.

Boost-funksjonen er programmert for 5 minutter.

Deaktivering:

- Velg en kokesone hvor Boost-funksjonen er aktivert.
- Trykk på "-".

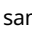
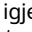
Funksjonen deaktiveres også automatisk etter 5 minutter.

Barnesikring

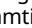
Denne funksjonen hindrer en utilsiktet funksjon av apparatet. Dette bekreftes når indikatoren angir **L**. Hvis en kokesone fremdeles er varm, vises **H** og **L** vekselvis.

Aktivering:

Slå på platetoppen og kontroller at ingen kokesone er aktivert.

- Trykk samtidig på  og "-" og slipp opp.
- Trykk igjen på .
- Indikatorene til kokesone angir **L**.

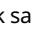
Midlertidig deaktivering:

Trykk samtidig på knappen  og knappen "-" og slipp opp.

Funksjonen deaktiveres mens platetoppen er slått på. Hvis platetoppen slås av og på igjen, vil funksjonen fremdeles være aktivert.

Endelig deaktivering:

Slå på platetoppen og kontroller at ingen kokesone er aktivert.

- Trykk samtidig på  og "-" og slipp opp.
- Trykk igjen på "-".

Funksjonen deaktiveres. Hvis platetoppen slås av og på igjen, vises ikke **L** lenger.

Tidsur (generelt)

Tidsuret starter nedtellingen, som kan innstilles mellom 1 og 99 minutter.

Når tiden er utløpt, høres et lydsignal som kan stoppes ved å trykke på en hvilken som helst knapp.

Kokesonene fungerer på egenhånd når tidsuret er i funksjon.

Aktivering:

Platetoppen er slått på og ingen kokesone er aktivert.

- Trykk samtidig på knappen "+" og knappen "-".
- Tidsurets indikator angir "0 0".
- Innstill tiden med "+" og "-".
- Ikke rør noe i 10 sekunder, og etterpå starter nedtellingen.
- Når verdien er "0 0", trykk på "-" for å innstille tiden på 30 minutter.
- Gjenta oppgavene for å endre en programmert verdi.

Deaktivering:

Platetoppen er slått på og ingen kokesone er aktivert.

- Trykk samtidig på "+" og "-".
- Innstill "0 0" med "+" og "-".
- Ikke rør noe i 10 sekunder.

Kokesonenes tidsur

Tidsuret starter nedtellingen for å slukke en bestemt kokesone, og kan innstilles mellom 1 og 99 minutter. I løpet av denne tiden fungerer kokesonen som normalt. Kokesonene fungerer på egenhånd og kan programmeres enkeltvis.

Når tiden er utløpt, høres et lydsignal som kan stoppes ved å trykke på en hvilken som helst knapp.

Aktivering:

Platetoppen er slått på, en gryte er plassert og kokesonen er i funksjon:

- Velg kokesonen og innstill ønsket effekt.
- Trykk samtidig på "+" og "-".
- Tidsurets indikator angir "0 0" og punktet ved siden av tilsvarende kokesone begynner å blinke.
- Innstill tiden med "+" og "-".
- Ikke rør noe i 10 sekunder, og etterpå starter nedtellingen.

Når verdien er "0", trykk på "-" for å innstille tiden på 30 minutter.

Gjenta oppgavene for å endre en programmert verdi.

Tidsuret kan innstilles for begge kokesonene.

Tidsuret viser den nedtellingen som utløper først av de to.

Deaktivering:

Platetoppen er slått på, en gryte er plassert og kokesonen er i funksjon:

- Velg kokesonen.
- Trykk samtidig på "+" og "-".
- Innstill "0 0" med "+" og "-".
- Ikke rør noe i 10 sekunder.

Tekniske data

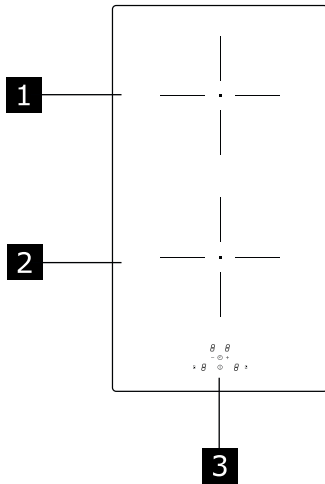
		Enhet	Verdi
Type produkt			Integrert platetopp
Mål	Bredde	mm	290
	Dybde	mm	520
	Min./maks høyde	mm	54
Totaleffekt		W	3700

Parameter	Verdi
Matespenning/-frekvens	220-240 V, 50 Hz; 220 V; 60 Hz;
Apparatets vekt	4,5 kg

Energieffektivitet for platetoppen

Modellbetegnelse	VÄLBILDAD 204.675.92
Antall kokesoner	2
Koketeknologi	Induksjon
Kokesonenes diameter	Ø 160 mm
Strømforbruk per kokesone (elektrisk funksjon)	187 Wh/kg
Platetoppens strømforbruk (elektrisk funksjon)	187 Wh/kg
Energiforbruk i avslått modus	0,5 W
Tid hvoretter apparatet går automatisk til avslått modus	20 minutter

Tuotteen kuvaus



- 1** Yksittäinen keittoalue (160 mm) 1400 W, tehostointiminto 2100 W.
- 2** Yksittäinen keittoalue (160 mm) 1400 W, tehostointiminto 2100 W.
- 3** Käyttöpaneeli

Kattilan tunnistaminen

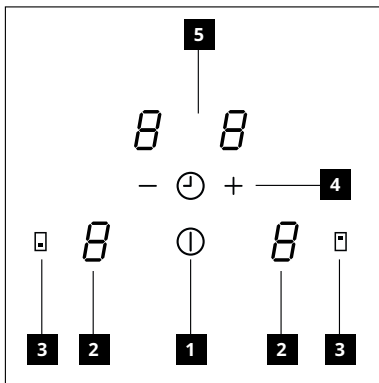
Jokaisella keittoalueella on järjestelmä, joka tunnistaa keittoastian läsnäolon keittotasolla. Tunnistusjärjestelmä pystyy tunnistamaan keittoastiat, joiden pohja on magnetoituva ja sopiva käytettäväksi induktiokeittotasolla.

Jos kattila otetaan pois toiminnan aikana tai jos käytetään sopimatonta keittoastiaa, näyttöön tulee symboli

Jälkilämmön osoitin

Jälkilämmön osoitin on turvaominaisuus, joka ilmoittaa, että keittoalueen pinnan lämpötila on vielä 50 °C tai korkeampi ja voi aiheuttaa palovammoja, jos sitä kosketaan paljain käsin. Vastaavan alueen numeronäytössä näkyy **H**.

Käyttöpaneeli



- 1** Virtapainike
- 2** Tehotason osoitin
- 3** Keittoalueen valintapainike
- 4** Tehotaso/Ajastimen hallinta
- 5** Kypsennysajan osoitin

Toiminnot

Tehostointiminto

Tehostointimintoa voidaan käyttää antamaan keittoalueelle lisätehoa 5 minuutin ajan. Tämä toiminto on hyödyllinen suurten vesimäärien keittämistä varten.

Ottaminen käyttöön:

- Valitse jokin keittoalue.
- Paina + kunnes saavutat tason 9.
- Paina uudelleen tehostointiminnon aktivoimiseksi.
- Vastaavassa numeronäytössä näkyy **P**.

Tehostointiminto on ohjelmoitu 5 minuutin ajaksi.

Poistaminen käytöstä:

- Valitse jokin keittoalue, jolla tehostointiminto on aktiivinen.
- Paina -.

Se poistuu myös käytöstä automaattisesti 5 minuutin kuluttua.

Lapsiturvallisuus

Tämä toiminto estää laitteen toimimisen vahingossa. Se on vahvistettu, kun numeronäytössä näkyy **L**. Jos jokin alue on vielä kuuma, **H** ja **L** näkyvät vuorotellen.

Ottaminen käyttöön:

Käynnistä keittotaso ja varmista, että mikään keittoalue ei ole toiminnassa.

- Paina samanaikaisesti ja - ja laske painikkeet.
- Paina uudelleen .
- Keittoalueiden numeronäytössä näkyy **L**.

Poistaminen käytöstä väliaikaisesti:

Paina samanaikaisesti painiketta ja painiketta - ja laske ne. Toiminto poistuu käytöstä keittotason ollessa päällä. Jos keittotaso sammutetaan ja käynnistetään uudelleen, toiminto pysyy aktiivisena.

Poistaminen käytöstä pysyvästi:

Käynnistä keittotaso ja varmista, että mikään keittoalue ei ole toiminnassa.

- Paina samanaikaisesti ja - ja laske painikkeet.

- Paina uudelleen -.

Toiminto poistuu käytöstä. Jos keittotaso sammutetaan ja käynnistetään uudelleen, ei enää näy.

Ajastin (yleinen)

Ajastin aloittaa laskennan, joka voidaan asettaa arvosta 1 arvoon 99 minuuttia.

Asetetun ajan kuluttua kuuluu äänimerkki, joka voidaan hiljentää painamalla mitä tahansa painiketta.

Keittoalueet toimivat itsenäisesti ajastimen toiminnan aikana.

Ottaminen käyttöön:

Keittotason ollessa päällä varmista, että mikään keittoalue ei ole toiminnassa.

- Paina samanaikaisesti painiketta + ja painiketta -.
- Ajastimen numeronäytössä näkyy 0 0.

- Aseta aika painikkeilla + ja -.

- Älä kosketa mitään 10 sekunnin aikana, sitten ajastin alkaa ajan laskennan.

Kun arvo on 0 0, painamalla - ajaksi asetetaan 30 minuuttia.

Toista toimenpiteet jo ohjelmoidun ajan muuttamiseksi.

Poistaminen käytöstä:

Keittotason ollessa päällä varmista, että mikään keittoalue ei ole toiminnassa.

- Paina samanaikaisesti + ja -.
- Aseta 0 0 painikkeilla + ja -.
- Älä koske mitään 10 sekuntiin.

Keittoalueiden ajastin

Tämä ajastin aloittaa laskennan määrätyn keittoalueen sammuttamista varten ja se voidaan asettaa arvosta 1 arvoon 99 minuuttia. Tänä aikana keittoalue toimii normaalisti. Keittoalueet ovat itsenäisiä ja ne voidaan siis ohjelmoida erikseen.

Asetetun ajan kuluttua kuuluu äänimerkki, joka voidaan hiljentää painamalla mitä tahansa painiketta.

Ottaminen käyttöön:

Keittotaso päällä, keittoastia paikallaan ja keittoalue toiminnassa:

- Valitse haluttu keittoalue ja aseta haluttu teho.
- Paina samanaikaisesti + ja -.
- Ajastimen numeronäyttö, joka näyttää 0 0, ja piste vastaavan keittoalueen vierellä alkavat vilkkua.
- Aseta aika painikkeilla + ja -.
- Älä kosketa mitään 10 sekunnin aikana, sitten ajastin alkaa ajan laskennan.

Kun arvo on 0, painamalla - ajaksi asetetaan 30 minuuttia.

Toista toimenpiteet jo ohjelmoidun ajan muuttamiseksi.

Ajastin voidaan asettaa molemmille keittoalueille.

Ajastin näyttää lyhimmän jäljellä olevan ajan.

Poistaminen käytöstä:

Keittotaso päällä, keittoastia paikallaan ja keittoalue toiminnassa:

- Valitse keittoalue.
- Paina samanaikaisesti + ja -.
- Aseta 0 0 painikkeilla + ja -.
- Älä koske mitään 10 sekuntiin.

Tekniset tiedot

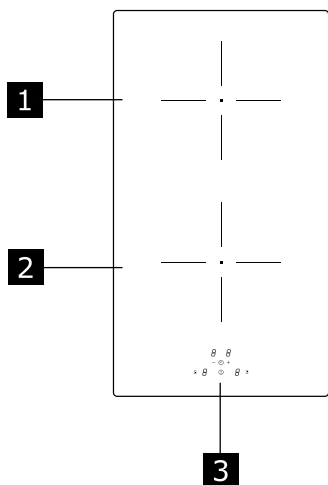
		Yksikkö	Arvo
Tuotteen tyyppi			Sisäänrakennettu keittotaso
Mitat	Leveys	mm	290
	Syvyys	mm	520
	Korkeus min/max	mm	54
Kokonaisteho		W	3700

Parametri	Arvo
Syöttöjännite/taajuus	220–240 V, 50 Hz 220 V; 60 Hz;
Laitteen paino	4,5 kg

Keittotason energiatehokkuus

	VÄLBILDAD 204.675.92
Tavarantoimittajan mallitunniste	
Keittoalueiden määrä	2
Kypsennysteknologia	Induktio
Keittoalueiden läpimitta	Ø 160 mm
Energiankulutus keittoaluetta kohden (sähköinen toiminta)	187 Wh/kg
Keittotason energiankulutus (sähköinen toiminta)	187 Wh/kg
Virrankulutus sammutettuna	0,5 W
Aika, jonka kuluttua laite siirtyy automaattisesti sammutettuun tilaan	20 minuuttia


Beskrivning av apparaten



- 1 Enkel kokzon (160 mm) 1 400 W med Boosterfunktion på 2 100 W.
- 2 Enkel kokzon (160 mm) 1 400 W med Boosterfunktion på 2 100 W.
- 3 Kontrollpanel

Kastrullavkänning

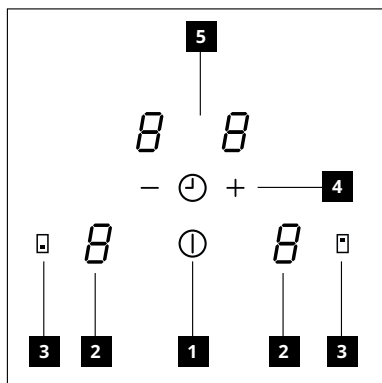
Varje kokzon är utrustad med ett system som känner av att det finns en kastrull på spishällen. Avkänningssystemet känner av kastruller med magnetisk botten som är lämpliga att användas med induktionshällar.

Om kastrullen tas bort under funktionen eller om en olämplig kastrull används visas symbolen  på displayen.

Restvärmeindikator

Restvärmeindikatorn är en säkerhetsfunktion som anger att kokzonens yta fortfarande har en temperatur på 50 °C eller mer och därför kan orsaka brännskador om den vidrörs med bara händer. Teckenrutan för den motsvarande zonen visar **H**.

Kontrollpanel



- 1 Påslagen/avstängd
- 2 Indikator för effektnivå
- 3 Knapp för val av kokzon
- 4 Effektnivå/kontroll av timer
- 5 Indikator för tillagningstid

Funktioner

Boostfunktion

Boostfunktionen kan användas för att erhålla en extra effektnivå för en kokzon i 5 minuter.

Denna funktion är användbar för att koka upp stora mängder vatten.

Aktivering:

- Välj en av kokzonerna.
- Tryck på "+" fram till nivå "9".
- Tryck en gång till för att ställa in Boostfunktionen.
- Motsvarande teckenruta visar **P**.

Boostfunktionen är programmerad till 5 minuter.

Avaktivering:

- Välj en av kokzonerna med aktiv Boostfunktion.
- Tryck på "-".



Funktionen avaktiveras vidare automatiskt efter 5 minuter.

Barnspärr

Denna funktion förhindrar att apparaten slås på av misstag. Låsningen bekräftas av att teckenrutan visar **L**. Om en kokzon fortfarande är varm visas **H** och **L** växlar.

Aktivering:

Slå på spishällen och säkerställ att ingen av kokzonerna är aktiv.

- Tryck samtidigt på  och "-" och släpp dem sedan.
- Tryck på  en gång till.
- Teckenrutorna för kokzonerna visar **L**.

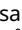
Tillfällig avaktivering:


Tryck samtidigt på knappen  och knappen "-" och släpp dem sedan.

Funktionen avaktiveras med spishällen påslagen. Funktionen förblir aktiv om spishällen stängs av och slås på igen.

Permanent avaktivering:

Slå på spishällen och säkerställ att ingen av kokzonerna är aktiv.

- Tryck samtidigt på  och "-" och släpp dem sedan.
- Tryck på "-" en gång till.

Funktionen avaktiveras.  visas inte längre om spishällen stängs av och slås på igen.

Timer (allmän)

Timern börjar en nedräkning som kan ställas in på mellan 1 och 99 minuter.

När den inställda tiden har förflutit hörs en ljudsignal som du kan stänga av genom att trycka på valfri knapp.

Kokzonerna fungerar självständigt under timerns funktion.

Aktivering:

Slå på spishällen och säkerställ att ingen av kokzonerna är aktiv.

- Tryck samtidigt på knappen "+" och knappen "-".
- Teckenrutan för timern visar "0 0".
- Ställ in tiden genom att använda "+" och "-".
- Vidrör inte något under 10 sekunder. När den tiden har förflutit börjar timern nedräkningen.

När värdet är "0 0" kan du trycka på "-" för att ställa in tiden på 30 minuter.

Upprepa dessa moment för att ändra ett värde som redan har programmerats.

Avaktivering:

Slå på spishällen och säkerställ att ingen av kokzonerna är aktiv.

- Tryck samtidigt på "+" och "-".
- Ställ in "0 0" genom att använda "+" och "-".
- Vidrör inte något under 10 sekunder.

Timer för kokzoner

Denna timer börjar en nedräkning för att stänga av en specifik kokzon och kan ställas in på mellan 1 och 99 minuter. Kokzonen fungerar normalt under detta tidsintervall. Kokzonerna är självständiga och kan därmed programmeras var för sig. När den inställda tiden har förflutit hörs en ljudsignal som du kan stänga av genom att trycka på valfri knapp.

Aktivering:

Med påslagen spishäll, en kastrull utplacerad och kokzonen igång:

- Välj aktuell kokzon och ställ in önskad effekt.
- Tryck samtidigt på "+" och "-".
- Timerns teckenruta som visar "0 0" och punkten bredvid motsvarande kokzon börjar blinka.
- Ställ in tiden genom att använda "+" och "-".
- Vidrör inte något under 10 sekunder. När den tiden har förflutit börjar timern nedräkningen.

När värdet är "0" kan du trycka på "-" för att ställa in tiden på 30 minuter.

Upprepa dessa moment för att ändra ett värde som redan har programmerats.

Timern kan ställas in för båda kokzonerna.

Timern visar den kortaste nedräkningen av de två.

Avaktivering:

Med påslagen spishäll, en kastrull utplacerad och kokzonen igång:

- Välj aktuell kokzon.
- Tryck samtidigt på "+" och "-".
- Ställ in "0 0" genom att använda "+" och "-".
- Vidrör inte något under 10 sekunder.

Tekniska data

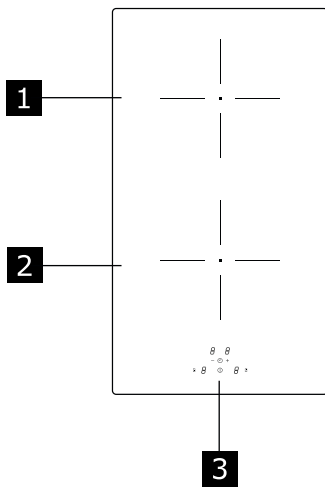
		Enhet	Värde
Typ av apparat			Inbyggd spishäll
Mått	Bredd	mm	290
	Djup	mm	520
	Minimal/maximal höjd	mm	54
Total effekt		W	3700

Parameter	Värde
Matningsspänning/-frekvens	220–240 V, 50 Hz; 220 V; 60 Hz;
Apparatens vikt	4,5 kg

Spishällens energieffektivitet

	VÄLBILDAD 204.675.92
Modellbeteckning	
Antal kokzoner	2
Tillagningsteknik	Induktion
Kokzonernas diameter	Ø 160 mm
Energiförbrukning per kokzon (elektrisk funktion)	187 Wh/kg
Spishällens energiförbrukning (elektrisk funktion)	187 Wh/kg
Energiförbrukning i avstängt läge	0,5 W
Tid efter vilken utrustningen automatiskt går till vstängt läge	20 minuter

Vörulýsing



- 1 Stakt eldunarsvæði (160 mm) 1400 W, með 2100 W hraðhitun.
- 2 Stakt eldunarsvæði (160 mm) 1400 W, með 2100 W hraðhitun.
- 3 Stjórnborð

Pottaskynjari

Öll eldunarsvæði eru með kerfi til að skynja potta.

Pottaskynjari greinir potta og pönnur með segulmagnanlegum botni sem henta til notkunar á spanhelluborðum.

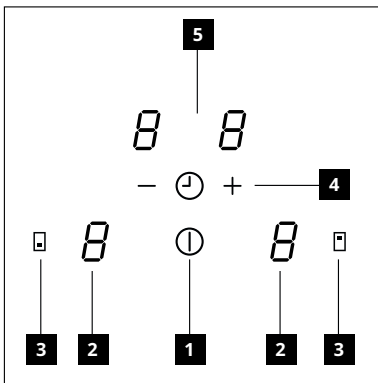
Ef potturinn er tekinn af meðan kveikt er á hellunni, eða óhentugur pottur er notaður, blikkar táknið **U** á skjánum.

Varmavísir

Varmavísirinn er öryggiseiginleiki sem gefur til kynna að hiti á yfirborði eldunarsvæðis sé enn 50 °C eða hærri, sem getur valdið bruna ef svæðið er snert með berum höndum.

Reiturinn fyrir samsvarandi eldunarsvæði sýnir **H**.

Stjórnborð



- 1 kveikt/slökkt
- 2 Gaumljós fyrir aflstig
- 3 Hnappur til að velja eldunarsvæði
- 4 Aflstig/tímastillir
- 5 Gaumljós fyrir eldunartíma

Aðgerðir

Hraðhitunaraðgerð

Hægt er að nota hraðhitunina til að auka afl eldunarsvæðis í fimm mínútur.

Þessi aðgerð kemur sér vel þegar ætlunin er að sjóða mikið af vatni.

Virkjun:

- Veljið eitt eldunarsvæði.
- Ýtið á „+“ þar til stigi „9“ er náð.
- Ýtið aftur til að stilla hraðhitunina.
- Samsvarandi reitur sýnir **P**.

Hraðhitunin stendur yfir í fimm mínútur.

Afvirkjun:

- Veljið eitt eldunarsvæði á meðan hraðhitunin er virk.
- Ýtið á „-“.

Hraðhitunin slekkur sjálfkrafa á sér eftir fimm mínútur.

Barnalæsing

Þessi stilling kemur í veg fyrir að tækið sé notað fyrir slysi.

Staðfesting er gefin þegar reiturinn sýnir **L**. Þegar svæði er enn heitt birtast **H** og **L** á víxl.

Virkjun:

Kveikið á helluborðinu og gætið þess að engin eldunarsvæði séu virk.

- Ýtið samtímis á **□** og „-“ og sleppið síðan.
- Ýtið aftur á „□“.
- Reitir eldunarsvæðisins sýna **L**.

Gerðið eftirfarandi til að gera óvirkt tímabundið:

Ýtið samtímis á hnapp **□** og hnapp „-“ og sleppið síðan.

Aðgerðin er óvirkt á meðan kveikt er á helluborðinu. Þegar slökkt er og síðan kveikt aftur er aðgerðin enn virk.

Gerðið eftirfarandi til að gera varanlega óvirkt:

Kveikið á helluborðinu og gætið þess að engin eldunarsvæði séu virk.

- Ýtið samtímis á **□** og „-“ og sleppið síðan.
- Ýtið aftur á „-“.

Aðgerðin er óvirkt. Þegar slökkt er og síðan kveikt aftur á helluborðinu birtist ekki lengur **L**.

Tímastillir (almennt)

Tímastillirinn er niðurtalning sem stilla má á 1 til 99 mínútur.

Hljóðmerki heyrst þegar völdum tíma lýkur, en hægt er að slökka á því með því að ýta á einhvern af hnöppunum.

Eldunarsvæðin eru í gangi hvert um sig á meðan tímastillirinn er í gangi.

Virkjun:

Þegar kveikt er á helluborðinu skal gæta þess að engin eldunarsvæði séu virk.

- Ýtið samtímis á hnapp „+“ og hnapp „-“.
- Reitur tímastillisins sýnir „0 0“.
- Notið „+“ og „-“ til að stilla tímann.
- Ekki koma við neitt í 10 sekúndur og tímastillirinn byrjar að telja niður.

Þegar gildið er „0 0“ og ýtt er á „-“ er gildið stillt á 30 mínútur.

Endurtakið þessar aðgerðir til að breyta gildi sem þegar hefur verið forritað.

Afvirkjun:

Þegar kveikt er á helluborðinu skal gæta þess að engin eldunarsvæði séu virk.

- Ýtið samtímis á „+“ og „-“.
- Stillið „0 0“ með „+“ og „-“.
- Snertið ekkert í 10 sekúndur.

Tímastillir á eldunarsvæði

Tímastillirinn er niðurtalning til að slökkva á tilteknu eldunarsvæði og má stilla á 1 til 99 mínútur. Eldunarsvæðið starfar eðlilega á meðan á niðurtalningunni stendur. Eldunarsvæðin eru óháð hvert öðru og því er hægt að forrita þau hvert fyrir sig. Hljóðmerki heyrir þegar völdum tíma lýkur, en hægt er að slökkva á því með því að ýta á einhvern af hnöppunum.

Virkjun:

Þegar kveikt er á helluborðinu, þanna er á og eldunarsvæðið er virkt:

- Veljið áskilið eldunarsvæði og stillið á aflið sem óskað er eftir.
- Ýtið samtímis á „+“ og „-“.
- Reitir tímastillisins sýnir „0 0“ og punkturinn við hliðina á samsvarandi eldunarsvæði byrjar að blikka.
- Notið „+“ og „-“ til að stilla tímann.
- Ekki koma við neitt í 10 sekúndur og tímastillirinn byrjar að telja niður.

Þegar gildið er „0“ og ýtt er á „-“ er gildið stillt á 30 mínútur. Endurtakið þessar aðgerðir til að breyta gildi sem þegar hefur verið forritað.

Hægt er að stilla tímastillinn fyrir bæði eldunarsvæðin. Tímastillirinn birtir stystu niðurtalninguna fyrir svæðin tvö.

Afvirkjun:

Þegar kveikt er á helluborðinu, þanna er á og eldunarsvæðið er virkt:

- Veljið áskilið eldunarsvæði.
- Ýtið samtímis á „+“ og „-“.
- Stillið „0 0“ með „+“ og „-“.
- Snertið ekkert í 10 sekúndur.

Tæknileg gögn

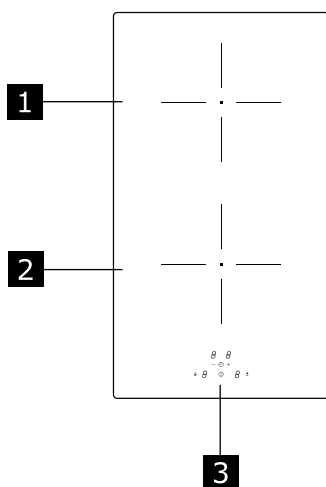
		Eining	Gildi
Vörugerð			Innbyggt helluborð
Mál	Breidd	mm	290
	Dýpt	mm	520
	Hámarks-/lágmarkshæð	mm	54
Heildarafl		W	3700

Breyta	Gildi
Fæðispena / tíðni	220–240 V, 50 Hz; 220 V; 60 Hz;
Þyngd tækisins	4,5 kg

Orkunýtni helluborðs

Gerðarauðkenni	VÄLBILDAD 204.675.92
Fjöldi eldunarsvæða	2
Eldunartækni	Span
Þvermál eldunarsvæða	Þvermál 160 mm
Orkunotkun hvers eldunarsvæðis fyrir sig (rafmagnseldun)	187 Wh/kg
Orkunotkun helluborðsins (rafmagnseldun)	187 Wh/kg
Orkunotkun í slökktri stillingu	0,5 W
Tímabilið þar til tækið fer sjálfkrafa í slökktu stillingu	20 mínútur

Descrição do produto



- 1** Zona de cozedura simples (160 mm) 1400 W, com função Booster de 2100 W.
- 2** Zona de cozedura simples (160 mm) 1400 W, com função Booster de 2100 W.
- 3** Painel de comando

Deteção de presença de panela

Todas as zonas de cozedura dispõem de um sistema que deteta a presença de uma panela sobre a placa de cozinha.

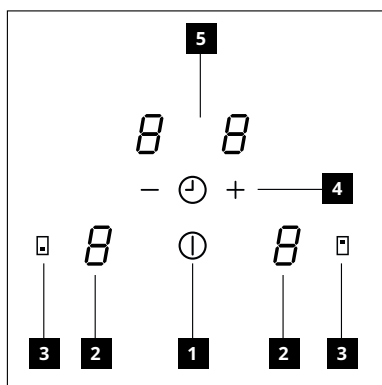
O sistema de deteção consegue reconhecer as panelas com fundo magnetizável adequado para utilização em placas de indução.

Se a panela for removida durante o funcionamento ou se for utilizada uma panela não adequada, aparece no visor o símbolo **U**.

Indicador de calor residual

O indicador de calor residual é uma função de segurança que indica que a superfície da zona de cozedura ainda está a temperatura igual ou superior a 50 °C, o que pode causar queimaduras no caso de contacto com as mãos nuas. O indicador da zona de cozedura correspondente exibe **H**.

Painel de comando



- 1** Ligar/Desligar
- 2** Indicador de nível de potência
- 3** Botão de seleção da zona de cozedura
- 4** Nível de potência / Controlo do temporizador
- 5** Indicador do tempo de cozedura

Funções

Função Boost

A função Boost pode ser utilizada para proporcionar um nível de potência adicional numa zona de cozedura, durante 5 minutos. Esta função é útil para ferver grandes quantidades de água.

Ativação:

- Selecione uma das zonas de cozedura.
- Prima " + " até obter o nível " 9 ".
- Prima novamente para ativar a função Boost
- O indicador correspondente exibe **P**.

A função Boost está programada para durar 5 minutos.

Desativação:

- Selecione uma das zonas de cozedura com a função Boost ativada.
- Prima " - ".

A função também é desativada automaticamente ao fim de 5 minutos.

Bloqueio de segurança para crianças

Esta função impede a ativação involuntária do aparelho. A confirmação é fornecida quando o indicador exibe **L**. Se uma zona de cozedura ainda estiver quente, **H** e **L** alternam-se.

Ativação:

Ligue a placa de cozinha e certifique-se de que nenhuma das zonas de cozedura está ativa.

- Prima e liberte simultaneamente **□** e " - ".
- Prima de novo " **□** ".
- Os indicadores das zonas de cozedura exibem **L**.

Desativação temporária:

Prima e liberte simultaneamente o botão **□** e o botão " - ".

A função é desativada com a placa de cozinha ligada. Se a placa for desligada e novamente ligada, a função permanece ativa.

Desativação permanente:

Ligue a placa de cozinha e certifique-se de que nenhuma das zonas de cozedura está ativa.

- Prima e liberte simultaneamente **□** e " - ".
- Prima de novo " - ".

A função é desativada. Se a placa for desligada e voltada a ligar, deixa de ser exibido **L**.

Temporizador (genérico)

O temporizador dá início a uma contagem decrescente que pode ser definida de 1 a 99 minutos.

No final do tempo definido, é emitido um sinal sonoro que pode ser silenciado premindo qualquer um dos botões.

As zonas de cozedura funcionam de forma independente durante o funcionamento do temporizador.

Ativação:

Com a placa de cozinha ligada, certifique-se de que nenhuma das zonas de cozedura está ativa.

- Prima simultaneamente o botão " + " e o botão " - ".
- O indicador do temporizador exibe " 0 0 ".
- Defina o tempo usando " + " e " - ".

- Não toque em nada durante 10 segundos, para que o temporizador possa dar início à contagem decrescente.

Quando o valor é " 0 0 ", premindo " - " o tempo será definido 30 minutos.

Repita estas operações para alterar um valor já programado.

Desativação:

Com a placa de cozinha ligada, certifique-se de que nenhuma das zonas de cozedura está ativa.

- Prima simultaneamente " + " e " - ".
- Defina " 0 0 " usando " + " e " - ".

Não toque em nada durante 10 segundos.

Temporizador das zonas de cozedura

Este temporizador dá início à contagem decrescente para desligar uma zona de cozedura específica e pode ser programado entre 1 e 99 minutos. Durante este intervalo de tempo, a zona de cozedura funcionará normalmente. As zonas de cozedura são independentes e podem ser programadas individualmente.

No final do tempo definido, é emitido um sinal sonoro que pode ser silenciado premindo qualquer um dos botões.

Ativação:

Com a placa de cozinha ligada, uma panela em posição e a zona de cozedura em funcionamento:

- Selecione a zona de cozedura necessária e defina a potência desejada.
- Prima simultaneamente “+” e “-”.
- O indicador do temporizador que exibe “0 0” e o ponto ao lado da zona de cozedura correspondente começam a piscar.
- Defina o tempo usando “+” e “-”.
- Não toque em nada durante 10 segundos, para que o temporizador possa dar início à contagem decrescente.

Quando o valor é “0 0”, premindo “-” define o tempo para 30 minutos.

Repita estas operações para alterar um valor já programado.

O temporizador pode ser programado para ambas as zonas de cozedura.

O temporizador mostrará, entre as duas, a contagem decrescente que for menor.

Desativação:

Com a placa de cozinha ligada, uma panela em posição e a zona de cozedura em funcionamento:

- Selecione a zona de cozedura desejada.
- Prima simultaneamente “+” e “-”.
- Defina “0 0” usando “+” e “-”.
- Não toque em nada durante 10 segundos.

Dados técnicos

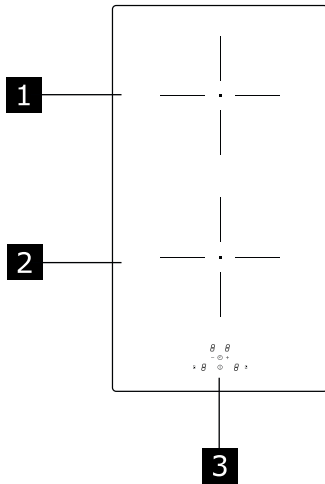
		Unidade	Valor
Tipo de produto			Placa de encastrar
Medidas	Largura	mm	290
	Profundidade	mm	520
	Altura mín./máx.	mm	54
Potência total		W	3700

Parâmetro	Valor
Tensão/frequência de alimentação	220-240 V, 50 Hz; 220 V; 60 Hz;
Peso do aparelho	4,5 kg

Eficiência energética da placa de cozinha

	VÄLBILDAD 204.675.92
Identificação do modelo	
Número de zonas de cozedura	2
Tecnologia de cozedura	Indução
Diâmetro das zonas de cozedura	Ø 160 mm
Consumo de energia elétrica por zona de cozedura (funcionamento elétrico)	187 Wh/kg
Consumo de energia elétrica da placa de cozinha (funcionamento elétrico)	187 Wh/kg
Consumo de energia no modo desligado	0,5 W
Tempo após o qual o aparelho passa automaticamente para o modo desligado	20 minutos

Descripción del producto



- 1** Zona de cocción individual (160 mm) de 1400 W con función Booster de 2100 W.
- 2** Zona de cocción individual (160 mm) de 1400 W con función Booster de 2100 W.
- 3** Panel de mandos

Detección de la presencia del recipiente

Cada zona de cocción está equipada con un sistema que detecta la presencia de un recipiente en la placa de cocción.

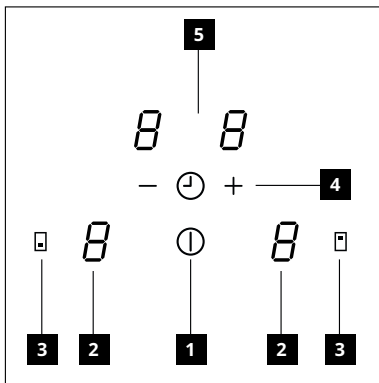
El sistema de detección reconoce los recipientes con una base magnetizable adecuada para usarse en placas de cocción por inducción.

Si el recipiente se quita durante el funcionamiento o si se usa un recipiente no adecuado, en la pantalla se visualiza el símbolo

Indicador de calor residual

La indicación de calor residual es una función de seguridad que señala que la superficie de la zona de cocción aún está a una temperatura igual o superior a 50 °C y que, por lo tanto, puede causar quemaduras si se toca con las manos desnudas. El dígito de la zona de cocción correspondiente muestra **H**.

Panel de mandos



- 1** Encendido/Apagado
- 2** Indicador del nivel de potencia
- 3** Tecla de selección de la zona de cocción
- 4** Nivel de potencia / Control del temporizador
- 5** Indicador del tiempo de cocción

Funciones

Función Boost

La función Boost se puede utilizar para proporcionar un nivel de potencia adicional a una zona de cocción durante 5 minutos. Esta función es útil para hervir grandes cantidades de agua.

Activación:

- Seleccione una de las zonas de cocción.
- Pulse "+" hasta alcanzar el nivel "9".
- Pulse de nuevo para configurar la función Boost
- El correspondiente dígito muestra **P**.

La función Boost está programada para un tiempo de 5 minutos.

Desactivación:

- Seleccione una de las zonas de cocción con la función Boost activada.
- Pulse "-".

La función se desactiva automáticamente al cabo de 5 minutos.

Dispositivo de seguridad para niños

Esta función impide el encendido accidental del aparato. La confirmación se produce cuando el dígito muestra **L**. Si una zona todavía está caliente, **H** y **L** se alternan.

Activación:

Encienda la placa de cocción y compruebe que ninguna zona de cocción esté activada.

- Pulse simultáneamente las teclas y "-" y suéltelas.
- Pulse de nuevo .
- Los dígitos de las zonas de cocción muestran **L**.

Desactivación temporal:

Pulse simultáneamente las teclas y "-" y suéltelas.

La función se desactiva con la placa de cocción encendida. Si la placa de cocción se apaga y enciende de nuevo, la función permanece activada.

Desactivación permanente:

Encienda la placa de cocción y compruebe que ninguna zona de cocción esté activada.

- Pulse simultáneamente las teclas y "-" y suéltelas.
- Pulse de nuevo "-".

La función se desactiva. Si la placa de cocción se apaga y enciende de nuevo, no se visualiza **L**.

Temporizador (genérico)

El temporizador inicia una cuenta regresiva que se puede configurar entre 1 y 99 minutos.

Una vez transcurrido el tiempo configurado, se emite una señal acústica que puede silenciarse pulsando cualquier tecla.

Las zonas de cocción funcionan de forma autónoma cuando el temporizador está en marcha.

Activación:

Con la placa de cocción encendida, compruebe que ninguna zona de cocción esté activada.

- Pulse simultáneamente las teclas "+" y "-".
- El dígito del temporizador muestra "00".
- Configure el tiempo pulsando "+" y "-".

- No toque nada durante 10 segundos; transcurrido dicho tiempo, el temporizador inicia la cuenta regresiva.

Cuando el valor es "00", pulsando "-" se configura el tiempo en 30 minutos.

Repita estas operaciones para modificar un valor ya programado.

Desactivación:

Con la placa de cocción encendida, compruebe que ninguna zona de cocción esté activada.

- Pulse simultáneamente "+" y "-".
- Configure "00" pulsando "+" y "-".
- No toque nada durante 10 segundos.

Temporizador de las zonas de cocción

Este temporizador inicia una cuenta regresiva para apagar una zona de cocción específica y se puede configurar entre 1 y 99 minutos. Durante este tiempo, la zona de cocción funciona normalmente. Las zonas de cocción son autónomas y, por lo tanto, se pueden programar individualmente.

Una vez transcurrido el tiempo configurado, se emite una señal acústica que puede silenciarse pulsando cualquier tecla.

Activación:

Con la placa de cocción encendida, un recipiente colocado y una zona de cocción funcionando:

- Seleccione la zona de cocción correspondiente y configure la potencia deseada.
- Pulse simultáneamente “+” y “-”.
- El dígito del temporizador que muestra “00” y el punto al lado de la correspondiente zona de cocción empiezan a parpadear.
- Configure el tiempo pulsando “+” y “-”.
- No toque nada durante 10 segundos; transcurrido dicho tiempo, el temporizador inicia la cuenta regresiva.

Cuando el valor es “0”, pulsando “-” se configura el tiempo en 30 minutos.

Repita estas operaciones para modificar un valor ya programado. El temporizador se puede configurar para las dos zonas de cocción. El temporizador muestra la cuenta regresiva que sea menor.

Desactivación:

Con la placa de cocción encendida, un recipiente colocado y una zona de cocción funcionando:

- Seleccione la zona de cocción correspondiente.
- Pulse simultáneamente “+” y “-”.
- Configure “00” pulsando “+” y “-”.
- No toque nada durante 10 segundos.

Datos técnicos

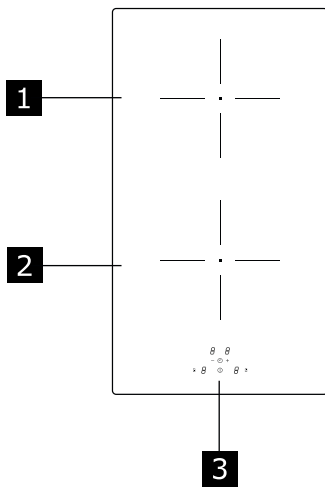
		Unidad	Valor
Tipo de producto			Placa de cocción integrada
Dimensiones	Ancho	mm	290
	Profundidad	mm	520
	Altura mín./máx.	mm	54
Potencia total		W	3700

Parámetro	Valor
Tensión/frecuencia de alimentación	220-240 V, 50 Hz; 220 V; 60 Hz;
Peso del aparato	4,5 kg

Eficiencia energética de la placa de cocción

	VÄLBILDAD 204.675.92
Identificación del modelo	
Número de zonas de cocción	2
Tecnología de cocción	Inducción
Diámetro de las zonas de cocción	Ø 160 mm
Consumo de energía eléctrica por zona de cocción (funcionamiento eléctrico)	187 Wh/kg
Consumo de energía eléctrica de la placa de cocción (funcionamiento eléctrico)	187 Wh/kg
Consumo de energía en modo apagado	0,5 W
Tiempo tras el cual el aparato pasa automáticamente al modo apagado	20 minutos

Περιγραφή του προϊόντος




- 1** Μονή ζώνη μαγειρέματος (160 mm) 1400 W, με λειτουργία Booster 2100 W.
- 2** Μονή ζώνη μαγειρέματος (160 mm) 1400 W, με λειτουργία Booster 2100 W.
- 3** Πίνακας χειριστηρίων

Ανίχνευση παρουσίας σκεύους

Κάθε ζώνη μαγειρέματος διαθέτει ένα σύστημα που ανιχνεύει την παρουσία ενός σκεύους στη μονάδα εστιών.

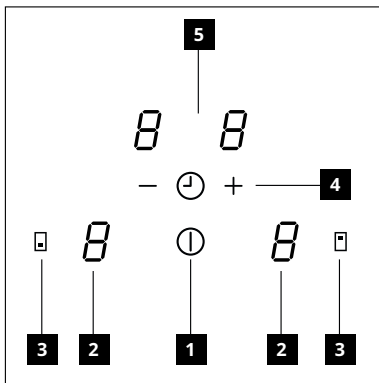
Το σύστημα ανίχνευσης μπορεί να αναγνωρίσει σκεύη με σιδηρομαγνητική βάση κατάλληλη για χρήση σε επαγωγικές μονάδες εστιών.

Αν το σκεύος απομακρυνθεί κατά τη διάρκεια της λειτουργίας ή αν χρησιμοποιήσετε ακατάλληλο σκεύος, στην οθόνη εμφανίζεται το σύμβολο .

Ένδειξη υπολειπόμενης θερμότητας

Η ένδειξη της υπολειπόμενης θερμότητας είναι μια λειτουργία ασφαλείας που υποδηλώνει ότι η επιφάνεια της ζώνης μαγειρέματος βρίσκεται ακόμη σε θερμοκρασία μεγαλύτερη ή ίση με 50 °C και μπορεί συνεπώς να προκαλέσει εγκαύματα σε περίπτωση επαφής με γυμνά χέρια. Στο ψηφίο της αντίστοιχης ζώνης μαγειρέματος εμφανίζεται η ένδειξη **H**.

Πίνακας χειριστηρίων



- 1** Αναμμένο/Σβηστό
- 2** Ένδειξη επιπέδου ισχύος
- 3** Πλήκτρο επιλογής της ζώνης μαγειρέματος
- 4** Επίπεδο ισχύος / Έλεγχος του χρονοδιακόπτη
- 5** Ένδειξη του χρόνου μαγειρέματος

Λειτουργίες

Λειτουργία Boost

Η λειτουργία Boost μπορεί να χρησιμοποιηθεί για να παρέχει ένα επίπεδο πρόσθετης ισχύος σε μια ζώνη μαγειρέματος για διάστημα 5 λεπτών.

Αυτή η λειτουργία είναι χρήσιμη για το βράσιμο μεγάλης ποσότητας νερού.

Ενεργοποίηση:

- Επιλέξτε μία από τις ζώνες μαγειρέματος.
- Πιέστε "+" μέχρι να εμφανιστεί το επίπεδο "9".
- Πιέστε και πάλι για να ρυθμίσετε τη λειτουργία Boost
- Το αντίστοιχο ψηφίο εμφανίζει την ένδειξη **P**.

Η λειτουργία Boost είναι προγραμματισμένη για διάστημα 5 λεπτών.

Απενεργοποίηση:

- Επιλέξτε μία από τις ζώνες μαγειρέματος με τη λειτουργία Boost ενεργοποιημένη.

Πιέστε "-".

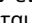
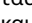
Η λειτουργία απενεργοποιείται αυτόματα μετά από 5 λεπτά.

Σύστημα ασφαλείας για παιδιά

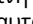
Η λειτουργία αυτή δεν επιτρέπει την κατά λάθος ενεργοποίηση της συσκευής. Η επιλογή επιβεβαιώνεται όταν το ψηφίο εμφανίζει την ένδειξη **L**. Αν μια ζώνη είναι ακόμα ζεστή, τα **H** και **L** εναλλάσσονται.

Ενεργοποίηση:

Ενεργοποιήστε τη μονάδα εστιών και βεβαιωθείτε ότι δεν υπάρχουν ενεργοποιημένες ζώνες μαγειρέματος.

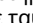
- Πιέστε ταυτόχρονα  και "-" και αφήστε.
- Πιέστε και πάλι .
- Τα ψηφία των ζωνών μαγειρέματος εμφανίζουν την ένδειξη **L**.

Προσωρινή απενεργοποίηση:

Πιέστε ταυτόχρονα το πλήκτρο  και το πλήκτρο "-" και αφήστε. Η λειτουργία απενεργοποιείται με τη μονάδα εστιών αναμμένη. Αν σβήσετε και ανάψετε και πάλι τη μονάδα εστιών, η λειτουργία παραμένει ενεργοποιημένη.

Μόνιμη απενεργοποίηση:

Ενεργοποιήστε τη μονάδα εστιών και βεβαιωθείτε ότι δεν υπάρχουν ενεργοποιημένες ζώνες μαγειρέματος.

- Πιέστε ταυτόχρονα  και "-" και αφήστε.

- Πιέστε και πάλι "-".

Η λειτουργία απενεργοποιείται. Αν σβήσετε και ανάψετε και πάλι τη μονάδα εστιών, δεν εμφανίζεται πλέον η ένδειξη **L**.

Χρονοδιακόπτης (γενικός)

Ο χρονοδιακόπτης ξεκινά την αντίστροφη μέτρηση που μπορεί να ρυθμιστεί από 1 έως 99 λεπτά.

Μετά την πάροδο του επιλεγμένου χρόνου, εκπέμπεται ένα ηχητικό σήμα που μπορείτε να σταματήσετε πιέζοντας οποιοδήποτε πλήκτρο.

Οι ζώνες μαγειρέματος λειτουργούν αυτόματα κατά τη διάρκεια λειτουργίας του χρονοδιακόπτη.

Ενεργοποίηση:

Με τη μονάδα εστιών αναμμένη, βεβαιωθείτε ότι δεν υπάρχουν ενεργοποιημένες ζώνες μαγειρέματος.

- Πιέστε ταυτόχρονα το πλήκτρο "+" και το πλήκτρο "-".
- Το ψηφίο του χρονοδιακόπτη εμφανίζει την ένδειξη "00".
- Ρυθμίστε τον χρόνο χρησιμοποιώντας "+" και "-".
- Μην αγγίξετε κανένα χειριστήριο επί 10 δευτερόλεπτα, μετά την πάροδο των οποίων ο χρονοδιακόπτης ξεκινά την αντίστροφη μέτρηση.

Όταν η τιμή είναι "00", πιέζοντας "-" ρυθμίζετε το χρόνο στα 30

λεπτά.

Για να αλλάξετε μια ήδη προγραμματισμένη τιμή, επαναλάβετε αυτές τις διαδικασίες.

Απενεργοποίηση:

Με τη μονάδα εστιών αναμμένη, βεβαιωθείτε ότι δεν υπάρχουν ενεργοποιημένες ζώνες μαγειρέματος.

- Πιέστε ταυτόχρονα “+” και “-”.
- Ρυθμίστε “0 0” χρησιμοποιώντας “+” και “-”.
- Μην αγγίξετε κανένα χειριστήριο επί 10 δευτερόλεπτα.

Χρονοδιακόπτης των ζωνών μαγειρέματος

Αυτός ο χρονοδιακόπτης ξεκινά την αντίστροφη μέτρηση για το σβήσιμο μιας συγκεκριμένης ζώνης μαγειρέματος και μπορεί να ρυθμιστεί από 1 έως 99 λεπτά. Κατά τη διάρκεια αυτού του χρονικού διαστήματος, η ζώνη μαγειρέματος θα λειτουργεί κανονικά. Οι ζώνες μαγειρέματος είναι αυτόνομες και επομένως μπορούν να προγραμματιστούν χωριστά.

Μετά την πάροδο του επιλεγμένου χρόνου, εκπέμπεται ένα ηχητικό σήμα που μπορείτε να σταματήσετε πιέζοντας οποιοδήποτε πλήκτρο.

Ενεργοποίηση:

Με τη μονάδα εστιών αναμμένη, ένα σκεύος στη θέση του και τη ζώνη μαγειρέματος σε λειτουργία:

- Επιλέξτε τη ζώνη μαγειρέματος και ρυθμίστε την επιθυμητή ισχύ.
- Πιέστε ταυτόχρονα “+” και “-”.
- Το ψηφίο του χρονοδιακόπτη που εμφανίζει την ένδειξη “0 0” και το σημείο δίπλα στην αντίστοιχη ζώνη μαγειρέματος αρχίζουν να αναβοσβήνουν.
- Ρυθμίστε τον χρόνο χρησιμοποιώντας “+” και “-”.
- Μην αγγίξετε κανένα χειριστήριο επί 10 δευτερόλεπτα, μετά την πάροδο των οποίων ο χρονοδιακόπτης ξεκινά την αντίστροφη μέτρηση.

Όταν η τιμή είναι “0”, πιέζοντας “-” ρυθμίζετε το χρόνο στα 30 λεπτά.

Για να αλλάξετε μια ήδη προγραμματισμένη τιμή, επαναλάβετε αυτές τις διαδικασίες.

Ο χρονοδιακόπτης μπορεί να ρυθμιστεί και για τις δύο ζώνες μαγειρέματος.

Ο χρονοδιακόπτης θα εμφανίσει τον μικρότερο χρόνο που απομένει μεταξύ των δύο.

Απενεργοποίηση:

Με τη μονάδα εστιών αναμμένη, ένα σκεύος στη θέση του και τη ζώνη μαγειρέματος σε λειτουργία:

- Επιλέξτε τη ζώνη μαγειρέματος.
- Πιέστε ταυτόχρονα “+” και “-”.
- Ρυθμίστε “0 0” χρησιμοποιώντας “+” και “-”.
- Μην αγγίξετε κανένα χειριστήριο επί 10 δευτερόλεπτα.

Τεχνικά χαρακτηριστικά

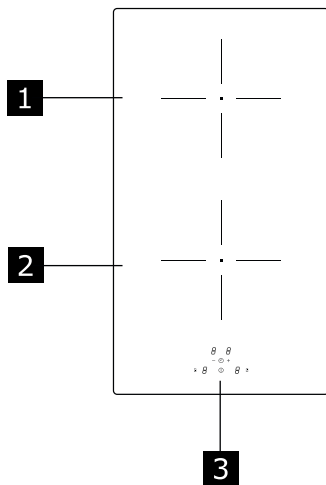
	Μονάδα	Τιμή
Τύπος προϊόντος		Ενιαία μονάδα εστιών
Διαστάσεις	Πλάτος	mm 290
	Βάθος	mm 520
	Ελάχ./Μέγ. ύψος	mm 54
Συνολική ισχύς	W	3700

Παράμετρος	Τιμή
Τάση/συχνότητα τροφοδοσίας	220-240 V, 50 Hz, 220 V, 60 Hz,
Βάρος συσκευής	4,5 kg

Ενεργειακή απόδοση της μονάδας εστιών

Κωδικός του μοντέλου	VÄLBILDAD 204.675.92
Αριθμός ζωνών μαγειρέματος	2
Τεχνολογία μαγειρέματος	Επαγωγική
Διάμετρος των ζωνών μαγειρέματος	Ø 160 mm
Κατανάλωση ηλεκτρικής ενέργειας ανά ζώνη μαγειρέματος (ηλεκτρική τροφοδοσία)	187 Wh/kg
Κατανάλωση ηλεκτρικής ενέργειας της μονάδας εστιών (ηλεκτρική τροφοδοσία)	187 Wh/kg
Κατανάλωση ενέργειας σε κατάσταση εκτός λειτουργίας	0,5 W
Χρόνος μετά από τον οποίο ο εξοπλισμός εισέρχεται αυτόματα σε κατάσταση εκτός λειτουργίας	20 λεπτά

Beschrijving van het product



- 1 Enkele kookzone (160 mm) 1400 W, met boosterfunctie van 2100 W.
- 2 Enkele kookzone (160 mm) 1400 W, met boosterfunctie van 2100 W.
- 3 Bedieningspaneel

Pandetectie

Elke kookzone is uitgerust met een systeem dat de aanwezigheid van een pan op de kookplaat detecteert.

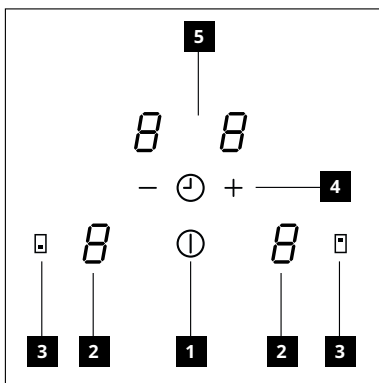
Het detectiesysteem is in staat om pannen met een magnetiseerbare bodem te herkennen die geschikt zijn voor gebruik op inductiekookplaten.

Als de pan tijdens de werking wordt weggehaald of een ongeschikte pan wordt gebruikt, verschijnt op het display het symbool **U**.

Restwarmte-indicator

De restwarmte-indicator is een veiligheidsfunctie om te signaleren dat het oppervlak van de kookzone nog een temperatuur van 50°C of hoger heeft en bij aanraking met blote handen dus brandwonden kan veroorzaken. De digit van de desbetreffende kookzone toont **H**.

Bedieningspaneel



- 1 Aan/Uit
- 2 Vermogensstand-indicator
- 3 Keuzetoets van de kookzone
- 4 Vermogensstand / Bediening van de timer
- 5 Indicator van de kooktijd

Functies

Boostfunctie

De boostfunctie kan worden gebruikt om een kookzone gedurende 5 minuten extra vermogen te geven.

Deze functie is nuttig voor het koken van grote hoeveelheden water.

Inschakeling:

- Selecteer een van de kookzones.
- Druk op '+' tot stand '9' is bereikt.
- Druk nogmaals om de boostfunctie in te stellen
- De bijbehorende digit toont **P**.

De boostfunctie is geprogrammeerd voor een periode van 5 minuten.

Uitschakeling:

- Selecteer een van de kookzones met werkende boostfunctie.
- Druk op '-'.

De functie wordt ook na 5 minuten automatisch uitgeschakeld.

Kinderslot

Deze functie voorkomt dat de apparatuur per ongeluk wordt ingeschakeld. De bevestiging wordt gegeven als alle digits **L** aangeven. Als een zone nog heet is, wisselen **H** en **L** elkaar af.

Inschakeling:

Zet de kookplaat aan en zorg ervoor dat geen van de kookzones actief is.

- Druk tegelijk op **L** en '-' en laat ze los.
- Druk opnieuw op **L**.
- De digits van de kookzones tonen **L**.

Tijdelijke uitschakeling:

Druk tegelijk op de toets **L** en de toets '-' en laat ze los.

De functie wordt uitgeschakeld bij ingeschakelde kookplaat. Als u de kookplaat uit en weer aan zet, blijft de functie actief.

Permanente uitschakeling:

Zet de kookplaat aan en zorg ervoor dat geen van de kookzones actief is.

- Druk tegelijk op **L** en '-' en laat ze los.
- Druk opnieuw op '-'.

De functie wordt uitgeschakeld. Als u de kookplaat uit en weer aan zet, wordt **L** niet meer weergegeven.

Timer (algemeen)

De timer start een aftelling die kan worden ingesteld tussen 1 en 99 minuten.

Als de ingestelde tijd verstreken is, klinkt een geluidssignaal dat kan worden gedempt door op een willekeurige toets te drukken.

De kookzones werken autonoom tijdens de werking van de timer.

Inschakeling:

Zorg er met ingeschakelde kookplaat voor dat geen van de kookzones actief is.

- Druk tegelijk op de toets '+' en de toets '-'.
- De digit van de timer toont '0 0'.
- Stel de tijd in met '+' en '-'.

- Raak gedurende 10 seconden niets aan, daarna start de timer het aftellen.

Als de waarde '0 0' is en op '-' wordt gedrukt, wordt de tijd op 30 minuten ingesteld.

Herhaal deze handelingen om een reeds geprogrammeerde waarde te wijzigen.

Uitschakeling:

Zorg er met ingeschakelde kookplaat voor dat geen van de kookzones actief is.

- Druk tegelijk op '+' en '-'.
- Stel '0 0' in met '+' en '-'.
- Raak gedurende 10 seconden niets aan.

Timer van de kookzones

Deze timer start een aftelling voor het uitschakelen van een specifieke kookzone en kan worden ingesteld tussen 1 en 99 minuten. Gedurende deze tijd zal de kookzone normaal functioneren. De kookzones zijn autonoom en kunnen daarom apart worden geprogrammeerd.

Als de ingestelde tijd verstreken is, klinkt een geluidssignaal dat kan worden gedempt door op een willekeurige toets te drukken.

Inschakeling:

Met ingeschakelde kookplaat, een geplaatste pan en werkende kookzone:

- Selecteer de gewenste kookzone en stel het gewenste vermogen in.
- Druk tegelijk op '+' en '- '.
- De digit van de timer die '0 0' aangeeft en de punt naast de desbetreffende kookzone beginnen te knipperen.
- Stel de tijd in met '+' en '- '.
- Raak gedurende 10 seconden niets aan, daarna start de timer het aftellen.

Als de waarde '0' is en op '- ' wordt gedrukt, wordt de tijd op 30 minuten ingesteld.

Herhaal deze handelingen om een reeds geprogrammeerde waarde te wijzigen.

De timer kan voor beide kookzones worden ingesteld.

De timer toont de kortste aftelling van de twee.

Uitschakeling:

Met ingeschakelde kookplaat, een geplaatste pan en werkende kookzone:

- Selecteer de gewenste kookzone.
- Druk tegelijk op '+' en '- '.
- Stel '0 0' in met '+' en '- '.
- Raak gedurende 10 seconden niets aan.

Technische gegevens

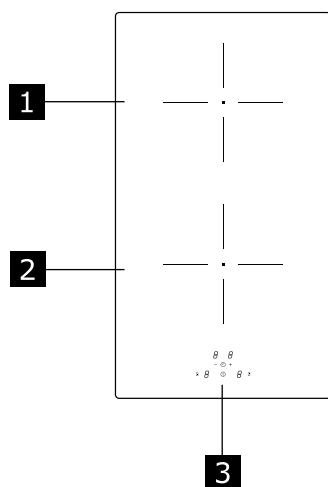
		Eenheid	Waarde
Producttype			Geïntegreerde kookplaat
Afmetingen	Breedte	mm	290
	Diepte	mm	520
	Min./max. hoogte	mm	54
Totaal vermogen		W	3700

Parameter	Waarde
Voedingsspanning/frequentie	220-240 V, 50 Hz; 220 V; 60 Hz;
Gewicht van het apparaat	4,5 kg

Energie-efficiëntie van de kookplaat

	VÄLBILDAD 204.675.92
Typeaanduiding van het model	VÄLBILDAD 204.675.92
Aantal kookzones	2
Kooktechnologie	Inductie
Diameter van de kookzones	Ø 160 mm
Elektrisch energieverbruik per kookzone (elektrische werking)	187 Wh/kg
Elektrisch energieverbruik van de kookplaat (elektrische werking)	187 Wh/kg
Energieverbruik in de uitstand	0,5 W
Tijd waarna de apparatuur automatisch overschakelt naar de uitstand	20 minuten

Opis produktu



- 1 Pojedyncza strefa grzewcza (160 mm) 1400 W, z funkcją podwyższonej mocy 2100 W.
- 2 Pojedyncza strefa grzewcza (160 mm) 1400 W, z funkcją podwyższonej mocy 2100 W.
- 3 Panel sterowania

Wykrywanie obecności naczynia do gotowania

Każdą strefę grzewczą wyposażono w system wykrywania obecności naczynia do gotowania na płycie kuchennej.

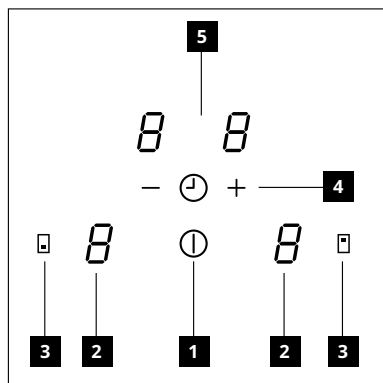
System wykrywania jest w stanie rozpoznać naczynia do gotowania z dnem magnetycznym, odpowiednie do stosowania na płytach indukcyjnych.

Jeśli naczynie do gotowania zostanie zdjęte w trakcie pracy lub użyje się nieodpowiedniego naczynia, na wyświetlaczu wyświetli się symbol

Wskaźnik pozostałego ciepła

Wskaźnik pozostałego ciepła to funkcja bezpieczeństwa informująca o tym, że powierzchnia strefy grzewczej ma temperaturę równą lub przekraczającą 50°C i może prowadzić do poparzeń w przypadku jej dotknięcia gołymi rękoma. Przycisk cyfrowy odpowiadający strefie grzewczej wskazuje **H**.

Panel sterowania



- 1 Włączona/Wyłączona
- 2 Wskaźnik poziomu mocy
- 3 Przycisk wyboru strefy grzewczej
- 4 Poziom mocy / Sterowanie timerem
- 5 Wskaźnik czasu gotowania

Funkcje

Funkcja podwyższonej mocy

Funkcja podwyższonej mocy może być użyta w celu dostarczenia dla danej strefy grzewczej dodatkowego poziomu mocy na maksymalny okres czasu wynoszący 5 minut.

Ta funkcja okazuje się przydatna w celu szybkiego zagotowania dużej ilości wody.

Aktywacja:

- Wybrać jedną ze stref grzewczych.
- Nacisnąć „+” do chwili osiągnięcia poziomu „9”.
- Nacisnąć ponownie, aby ustawić funkcję podwyższonej mocy.
- Odnośny przycisk cyfrowy wskaże **P**.

Funkcja podwyższonej mocy jest zaprogramowana na czas wynoszący 5 minut.

Dezaktywacja:

- Wybrać jedną ze stref grzewczych z aktywną funkcją podwyższonej mocy.
- Nacisnąć „-”.

Funkcja wyłącza się też automatycznie po upływie 5 minut.

Bezpieczeństwo dzieci

Ta funkcja uniemożliwia przypadkowe włączenie urządzenia. Potwierdzenie wyboru jest wskazywane przez przycisk cyfrowy, który wyświetla **L**. Gdy jedna ze stref grzewczych jest jeszcze ciepła, **H** i **L** migają zamiennie.

Aktywacja:

Włączyć płytę kuchenną i upewnić się, że żadna strefa grzewcza nie jest aktywna.

- Nacisnąć jednocześnie i „-” i zwolnić.
- Nacisnąć ponownie .
- Przyciski cyfrowe stref grzewczych wskażą **L**.
- Tymczasowa dezaktywacja:

Nacisnąć jednocześnie przycisk i przycisk „-” i zwolnić.

Funkcja zostanie wyłączona przy włączonej płycie kuchennej. Po wyłączeniu i ponownym włączeniu płyty kuchennej, ta funkcja pozostaje nadal aktywna.

- Trwała dezaktywacja:

Włączyć płytę kuchenną i upewnić się, że żadna strefa grzewcza nie jest aktywna.

- Nacisnąć jednocześnie i „-” i zwolnić.
- Nacisnąć ponownie „-”.

Funkcja dezaktywuje się. Po wyłączeniu i ponownym włączeniu płyty kuchennej nie będzie już wyświetlany **L**.

Timer (ogólny)

Timer włącza odliczanie, które można ustawić od 1 do 99 minut.

Po upływie ustawionego czasu zostanie wydany sygnał dźwiękowy, który można wyciszyć naciśnięciem dowolnego przycisku.

W trakcie odliczania czasu przez timer, strefy grzewcze funkcjonują niezależnie.

Aktywacja:

Po włączeniu płyty kuchennej, upewnić się że żadna strefa grzewcza nie jest aktywna.

- Nacisnąć jednocześnie przyciski „+” i przycisk „-”.
- Przycisk cyfrowy timera wskaże „00”.
- Ustawić czas przy użyciu „+” i „-”.

- Nie dotykać jakichkolwiek przycisków przez 10 sekund. Po upływie tego czasu timer rozpocznie odliczanie.

Gdy wartość wynosi „00”, naciśnięciem „-” ustawia się czas na 30 minut.

Powtórzyć te czynności, aby zmienić zaprogramowaną wcześniej wartość.

Dezaktywacja:

Po włączeniu płyty kuchennej, upewnić się że żadna strefa grzewcza nie jest aktywna.

- Nacisnąć jednocześnie „+” i „-”.
- Ustawić „0 0” przy użyciu „+” i „-”.
- Nie dotykać jakichkolwiek przycisków przez 10 sekund.

Timer stref grzewczych

Ten timer włącza odliczanie w celu wyłączenia danej strefy grzewczej. Można go ustawić od 1 do 99 minut. Przez cały ten okres czasu, strefa grzewcza będzie działać normalnie. Strefy grzewcze działają niezależnie między sobą, dlatego mogą być programowane pojedynczo.

Po upływie ustawionego czasu zostanie wydany sygnał dźwiękowy, który można wyciszyć naciśnięciem dowolnego przycisku.

Aktywacja:

Po włączeniu płyty kuchennej, postawieniu naczynia i włączeniu strefy grzewczej:

- Wybrać żądaną strefę grzewczą i ustawić wybrany poziom mocy.
- Nacisnąć jednocześnie „+” i „-”.
- Przycisk cyfrowy timera, który wskazuje „0 0” i punkt obok odnośnej strefy grzewczej zacząć migać.
- Ustawić czas przy użyciu „+” i „-”.
- Nie dotykać jakichkolwiek przycisków przez 10 sekund. Po upływie tego czasu timer rozpocznie odliczanie.

Gdy wartość wynosi „0”, naciśnięciem „-” ustawia się czas na 30 minut.

Powtórzyć te czynności, aby zmienić zaprogramowaną wcześniej wartość.

Timer można ustawić dla obydwu stref grzewczych.

Timer nie będzie wskazywał obydwu, lecz tylko te odliczanie, które skończy się wcześniej.

Dezaktywacja:

Po włączeniu płyty kuchennej, postawieniu naczynia i włączeniu strefy grzewczej:

- Wybrać żądaną strefę grzewczą.
- Nacisnąć jednocześnie „+” i „-”.
- Ustawić „0 0” przy użyciu „+” i „-”.
- Nie dotykać jakichkolwiek przycisków przez 10 sekund.

Dane techniczne

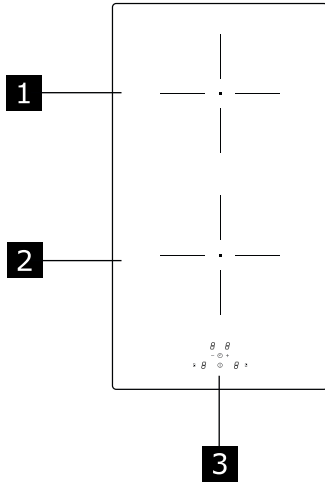
		Jednostka	Wartość
Typ produktu			Zintegrowana płyta kuchenna
Wymiary	Szerokość	mm	290
	Głębokość	mm	520
	Wysokość min./maks.	mm	54
Moc całkowita		W	3700

Parametr	Wartość
Napięcie/częstotliwość zasilania	220-240 V, 50 Hz; 220 V; 60 Hz;
Ciężar urządzenia	4,5 kg

Wydajność energetyczna płyty kuchennej

Identyfikacja modelu	VÄLBILDAD 204.675.92
Liczba stref grzewczych	2
Technologia gotowania	Indukcyjna
Średnica stref grzewczych	Ø 160 mm
Zużycie energii elektrycznej przez strefę grzewczą (działanie elektryczne)	187 Wh/kg
Zużycie energii elektrycznej przez płytę kuchenną (działanie elektryczne)	187 Wh/kg
Zużycie energii w trybie wyłączenia	0,5 W
Czas, po którym urządzenie automatycznie przechodzi w tryb wyłączenia	20 minut


Ürün açıklaması



- 1 Tek pişirme bölgesi (160 mm) 1400 W, 2100 W Booster işlevli.
- 2 Tek pişirme bölgesi (160 mm) 1400 W, 2100 W Booster işlevli.
- 3 Kumanda paneli

Tencere varlığı tespiti

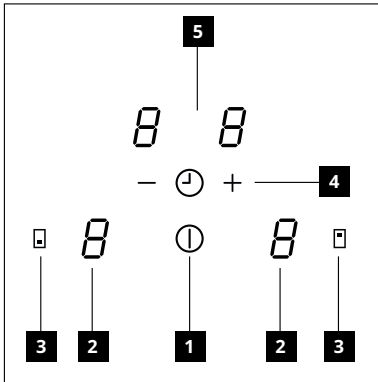
Her pişirme bölgesi, ocakta bir tencerenin varlığını tespit eden bir sistemle donatılmıştır. Algılama sistemi, induksiyon ocaklarında kullanıma uygun miktatsızlanabilir bir tabana sahip tencereleri tanıyabilir.

Tencere pişirme esnasında kaldırılırsa veya uygun olmayan bir tencere kullanıldığında ekranda  sembolü görünür.

Artık ısı göstergesi

Artık ısı göstergesi, pişirme bölgesinin yüzeyinin hala 50° C'ye eşit veya daha yüksek bir sıcaklıkta olduğunu ve bu nedenle çıplak elle temas halinde yanıklara neden olabileceğini gösteren bir güvenlik fonksiyonudur. Seçili bölgenin göstergesi görüntülenir. **H**

Kumanda paneli



- 1 Yanar/Söner
- 2 Güç seviyesi göstergesi
- 3 Pişirme bölgesi seçme tuşu
- 4 Güç seviyesi / Zamanlayıcı kontrolü
- 5 Pişirme süresi göstergesi

İşlevler

Boost işlevi

Boost işlevi, bir pişirme bölgesine 5 dakikalık bir süre boyunca ek bir güç seviyesi sağlamak için kullanılabilir.

Bu işlev büyük miktarlarda suyu kaynatmak için kullanışlıdır.

Etkinleştirme:

- Pişirme bölgelerinden birini seçin.
- "9" seviyesine ulaşıncaya kadar "+" tuşuna basın.
- Boost işlevini yeniden ayarlamak için tekrar basın
- İlgili gösterge **P** gösterir.

Boost işlevi 5 dakikalık bir süreye programlıdır.

Devre dışı bırakma:

- Boost işlevi etkinken pişirme bölgelerinden birini seçin.
- " - " basın.

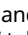
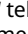
İşlev ayrıca 5 dakika sonra otomatik olarak devre dışı kalır.

Çocuk güvenliği cihazı

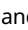
Bu işlev cihazın kazara çalışmasını önler. Gösterge **L** gösterdiği zaman onay verilir. Bir bölge hala sıcaksa **H** ve **L** sırayla gösterilir.

Etkinleştirme:

Ocağı açın ve pişirme bölgelerinin hiçbirinin aktif olmadığından emin olun.

- Aynı anda  ve " - " tuşuna basın ve bırakın.
- "  " tekrar basın.
- Pişirme bölgesi göstergeleri **L** gösterilir.


Geçici olarak devre dışı bırakma:

- Aynı anda  ve " - " tuşuna basın ve bırakın.

Ocak açıkken işlev devre dışı kalır. Ocağı kapatıp tekrar açarsanız, işlev etkin kalacaktır.

Daimi olarak devre dışı bırakma:

Ocağı açın ve pişirme bölgelerinin hiçbirinin aktif olmadığından emin olun.

- Aynı anda  ve " - " tuşuna basın ve bırakın.

- " - " tekrar basın.

İşlev devre dışı kalır. Ocağı kapatıp tekrar açarsanız, artık **L** gösterilmez.

Zamanlayıcı (genel)

Zamanlayıcı, 1 ile 99 dakika arasında ayarlanabilen bir geri sayım başlatıcıdır.

Ayarlanan sürenin sonunda, herhangi bir tuşa basılarak susturulabilen akustik bir sinyal duyulur.

Pişirme bölgeleri zamanlayıcı işlevi sırasında bağımsız olarak çalışır. Etkinleştirme:

Ocak açıkken, pişirme bölgelerinin hiçbirinin etkin olmadığından emin olun.

- Aynı anda " + " tuşuna ve " - " tuşuna basın.

- Zamanlayıcı göstergesinde " 0 0 " görünür.

- " + " ve " - " birlikte basılarak süre ayarlanır.

- 10 saniye boyunca hiçbir şeye dokunmayın, ardından zamanlayıcı geri sayımı başlatır.

Değer "0 0" olduğunda, "-" düğmesine basıldığında zaman 30 dakikaya ayarlanır.

Önceden programlanmış bir değeri değiştirmek için bu işlemleri tekrarlayın.

Devre dışı bırakma:

Ocak açıkken, pişirme bölgelerinin hiçbirinin etkin olmadığından emin olun.

- Aynı anda " + " ve " - " basın.

- " 0 0 " ayarlamak için " + " ve " - " kullanın.

- 10 saniye boyunca hiçbir şeye dokunmayın.

Pişirme bölgesi zamanlayıcı

Bu zamanlayıcı belirli bir pişirme bölgesini kapatmak için geri sayım başlatır ve 1 ile 99 dakika arasında ayarlanabilir. Bu süre zarfında pişirme bölgesi normal şekilde çalışacaktır. Pişirme bölgeleri otonomdur ve bu nedenle ayrı ayrı programlanabilir.

Ayarlanan sürenin sonunda, herhangi bir tuşa basılarak susturulabilen akustik bir sinyal duyulur.

Etkinleştirme:

Ocak açıkken, bir tencere üstüneyken ve pişirme bölgesi çalışırken:

- İsteddiğiniz pişirme bölgesini seçin ve arzu edilen gücü ayarlayın.

- Aynı anda "+" ve "-" basın.

- «0 0»'ı gösteren zamanlayıcı göstergesi ve ilgili pişirme bölgesinin yanındaki nokta yanıp sönmeye başlar.

- "+" ve "-" birlikte basılarak süre ayarlanır.

- 10 saniye boyunca hiçbir şeye dokunmayın, ardından zamanlayıcı geri sayımı başlatır.

Değer "0" olduğunda, «-» düğmesine basıldığında zaman 30 dakikaya ayarlanır.

Önceden programlanmış bir değeri değiştirmek için bu işlemleri tekrarlayın.

Zamanlayıcı her iki pişirme bölgesi için de ayarlanabilir.

Zamanlayıcı, ikisi arasındaki daha düşük olan geri sayımı gösterir.

Devre dışı bırakma:

Ocak açıkken, bir tencere üstüneyken ve pişirme bölgesi çalışırken:

- İsteddiğiniz pişirme bölgesini seçin.

- Aynı anda "+" ve "-" basın.

- "0 0" ayarlamak için "+" ve "-" kullanın.

- 10 saniye boyunca hiçbir şeye dokunmayın.

Teknik veriler

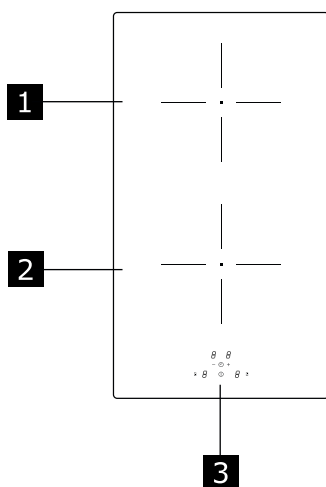
		Birim	Değer
Ürün Tipi			Entegre ocak
Boyutları	Genişlik	mm	290
	Derinlik	mm	520
	Yükseklik min./maks.	mm	54
Toplam Akış		W	3700

Parametre	Değer
Besleme gerilimi / frekans	220-240 V, 50 Hz; 220 V, 60 Hz;
Cihazın ağırlığı	4,5 kg

Ocağın enerji verimliliği

	VÄLBILDAD 204.675.92
Modelin Tanımlanması	
Pişirme bölgesi sayısı	2
Pişirme teknolojisi	İndüksiyon
Pişirme bölgelerinin çapı	Ø 160 mm
Pişirme bölgesi başına enerji tüketimi (elektrikli işlev)	187 Wh/kg
Ocağın enerji tüketimi (elektrikli işlev)	187 Wh/kg
Kapalı modda enerji tüketimi	0,5 W
Sonrasında cihazın kapalı moda otomatik olarak geçeceği süre	20 dakika

Opis spotrebiča



- 1 Samostatná varná zóna (160 mm) 1400 W, s funkciou Booster s výkonom 2100 W.
- 2 Samostatná varná zóna (160 mm) 1400 W, s funkciou Booster s výkonom 2100 W.
- 3 Ovládací panel

Detekcia prítomnosti nádoby

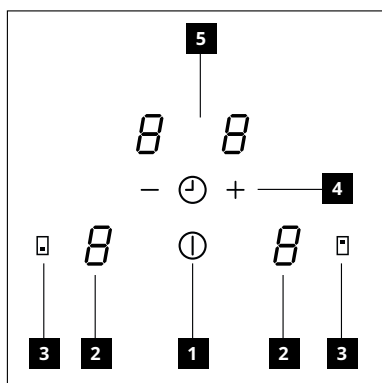
Každá varná zóna je vybavená systémom, ktorý deteguje prítomnosť nádoby na varnej doske. Systém detekcie dokáže rozoznať nádoby s feromagnetickým dnom vhodným na použitie na indukčných varných doskách.

Ak by ste nádobu zložili z dosky počas jej fungovania alebo ak by ste použili nevhodnú nádobu, na displeji sa zobrazí symbol **U**.

Indikátor zvyškového tepla

Indikátor zvyškového tepla je bezpečnostná funkcia, ktorá signalizuje, že teplota povrchu varnej zóny je ešte vyššia alebo rovná 50 °C a pri dotyku rukou môže spôsobiť popáleniny. Na tlačidlo príslušnej varnej zóny sa zobrazí **H**.

Ovládací panel



- 1 Zapnuté/Vypnuté
- 2 Indikátor úrovne výkonu
- 3 Tlačidlo pre voľbu varnej zóny
- 4 Úroveň výkonu/Kontrola časomeru
- 5 Indikátor doby varenia

Funkcie

Funkcia Boost

Funkcia Boost sa dá použiť na dosiahnutie vyššieho doplnkového výkonu na varnej zóne počas 5 minút.

Táto funkcia je užitočná na zovretie veľkého množstva vody.

Zapnutie:

- Zvoľte jednu z varných zón.
- Stláčajte „+“, kým nedosiahnete úroveň „9“.
- Stlačte ešte raz, aby ste nastavili funkciu Boost
- Na príslušnom tlačidle sa zobrazí **P**.

Funkcia Boost je naprogramovaná na dobu 5 minút.

Vypnutie:

- Zvoľte jednu z varných zón s aktívnou funkciou Boost.
- Stlačte „-“.

Funkcia sa okrem toho vypne automaticky po 5 minútach.

Detká poistka

Táto funkcia bráni náhodnému zapnutiu spotrebiča. Funkcia bude potvrdená, keď sa na tlačidlo zobrazí **L**. Ak je niektorá zóna ešte horúca, budú sa striedavo zobrazovať **H** a **L**.

Zapnutie:

Zapnite varnú dosku a uistite sa, že nie je zapnutá žiadna varná zóna.

- Stlačte súčasne **□** a „-“ a uvoľnite.
- Znovu stlačte „□“.

- Na tlačidlách varnej zóny sa zobrazujú **L**.

Dočasné vypnutie:

Stlačte súčasne tlačidlo **□** a tlačidlo „-“ a uvoľnite ich.

Funkcia sa vypne, kým je varná doska zapnutá. Ak varnú dosku vypnete a znovu zapnete, funkcia ostane zapnutá.

Stále vypnutie:

Zapnite varnú dosku a uistite sa, že nie je zapnutá žiadna varná zóna.

- Stlačte súčasne **□** a „-“ a uvoľnite.
- Znovu stlačte „-“.

Funkcia sa vypne. Ak varnú dosku vypnete a znovu zapnete, už sa nebude zobrazovať **L**.

Časomer (všeobecný)

Časomer spustí odpočítavanie, ktoré sa dá nastaviť v intervale 1 až 99 minút.

Po ukončení nastaveného času zaznie zvukový signál, ktorý sa dá stíšiť ľubovoľným tlačidlom.

Varné zóny fungujú počas odpočítavania časomeru nezávisle.

Zapnutie:

Keď je varná doska zapnutá, uistite sa, že nie je zapnutá žiadna varná zóna.

- Stlačte súčasne tlačidlo „+“ a tlačidlo „-“.
- Na tlačidle bude zobrazené „0 0“.
- Nastavte čas použitím „+“ a „-“.

- Nedotýkajte sa žiadneho tlačidla 10 sekúnd, po uplynutí ktorých začne časomer s odpočítavaním času.

Keď hodnota dosiahne „0 0“, stlačením „-“ sa nastaví doba 30 minút.

Ak chcete zmeniť naprogramovanú hodnotu, úkony zopakujte.

Vypnutie:

Keď je varná doska zapnutá, uistite sa, že nie je zapnutá žiadna varná zóna.

- Stlačte súčasne „+“ a „-“.
- Nastavte „0 0“ použitím „+“ a „-“.
- Nedotýkajte sa 10 sekúnd žiadneho tlačidla.

Časomer varných zón

Tento časomer spustí odpočítavanie na vypnutie konkrétnej varnej zóny a dá sa nastaviť v intervale 1 až 99 minút. Počas tohto časového intervalu bude varná zóna fungovať normálne. Varné zóny sú nezávislé a dajú sa preto naprogramovať samostatne. Po ukončení nastaveného času zaznie zvukový signál, ktorý sa dá stíšiť ľubovoľným tlačidlom.

Zapnutie:

Keď je varná doska zapnutá, nádoba je na svojom mieste a je zapnutá varná zóna:

- Zvoľte požadovanú varnú zónu a nastavte želaný výkon.
- Stlačte súčasne „+“ a „-“.
- Tlačidlo časomera, na ktorom je zobrazené „ 0 0 “, a bodka vedľa príslušnej varnej zóny začnú blikať.
- Nastavte čas použitím „+“ a „-“.
- Nedotýkajte sa žiadneho tlačidla 10 sekúnd, po uplynutí ktorých začne časomer s odpočítavaním času.

Keď hodnota dosiahne „ 0 “, stlačením „-“ sa nastaví doba 30 minút.

Ak chcete zmeniť naprogramovanú hodnotu, úkony zopakujte.

Časomer sa dá nastaviť pre obe varné zóny.

Na časomere sa bude zobrazovať odpočítavaný čas časomera s nižšou hodnotou.

Vypnutie:

Keď je varná doska zapnutá, nádoba je na svojom mieste a je zapnutá varná zóna:

- Zvoľte želanú varnú zónu.
- Stlačte súčasne „+“ a „-“.
- Nastavte „ 0 0 “ použitím „+“ a „-“.
- Nedotýkajte sa 10 sekúnd žiadneho tlačidla.

Technické údaje

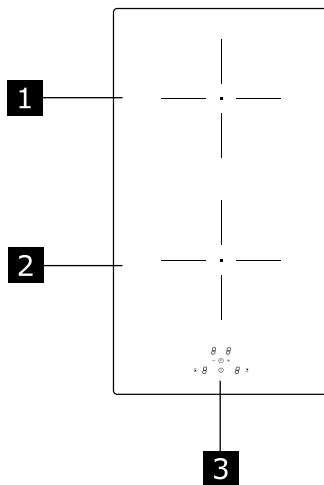
		Jednotka	Hodnota
Typ výrobku			Integrovaná varná doska
Rozmery	Šírka	mm	290
	Hĺbka	mm	520
	Výška min./max	mm	54
Celkový výkon		W	3700

Parameter	Hodnota
Napájacie napätie a frekvencia	220 – 240 V, 50 Hz; 220 V; 60 Hz;
Hmotnosť spotrebiča	4,5 kg

Energetická účinnosť varnej dosky

Identifikačné číslo modelu	VÄLBILDAD 204.675.92
Počet varných zón	2
Technológia varenia	Indukčná
Priemer varných zón	Ø 160 mm
Spotreba elektrickej energie varnej zóny (fungovanie pri elektrickom napájaní)	187 Wh/kg
Spotreba elektrickej energie varnej dosky (fungovanie pri elektrickom napájaní)	187 Wh/kg
Spotreba energie v režime vypnutý	0,5 W
Čas, po ktorom zariadenie automaticky prejde do režimu vypnutý	20 minút

Produkto aprašymas



- 1 Viena maisto gaminimo vieta (160 mm) 1400W, su greitu įkaitinimu 2100W.
- 2 Viena maisto gaminimo vieta (160 mm) 1400W, su greitu įkaitinimu 2100W.
- 3 Valdymo skydelis

Puodo aptikimas

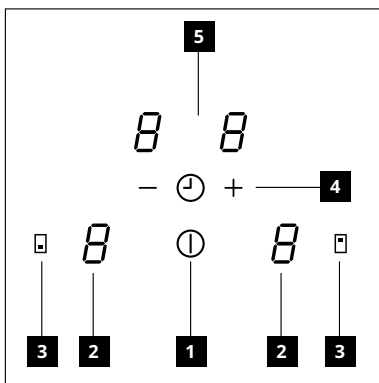
Kiekvienoje maisto gaminimo vietoje yra įrengta keptuvės aptikimo sistema. Keptuvės aptikimo sistema atpažįsta magnetinio pagrindo keptuves, kurios gali būti naudojamos su indukcinėmis kaitlentėmis.

Jei naudojimo metu keptuvė nuimama arba naudojama netinkama keptuvė, ekrane rodomas simbolis

Likutinio karščio indikatorius

Likutinio karščio indikatorius yra saugos funkcija, rodanti, kad maisto gaminimo vietos temperatūra yra 50° C ar aukštesnė; palietus ją ranka gali atsirasti nudegimų. Atitinkamos maisto gaminimo vietos skaitmuo rodo **H**.

Valdymo skydelis



- 1 Įjungta / išjungta
- 2 Galios lygio indikatorius
- 3 Maisto gaminimo vietos pasirinkimo mygtukas
- 4 Galios lygio / Laikmačio valdymas
- 5 Maisto gaminimo laiko indikatorius

Funkcijos

Greito įkaitinimo funkcija

Greito įkaitinimo funkcija gali būti naudojama papildomos maisto gaminimo vietos galios suteikimui 5 minutėms.

Ši funkcija yra naudinga, norint užvirti didelį kiekį vandens.

Įjungimas:

- Pasirinkite vieną maisto gaminimo vietą.
- Spauskite " + " iki " 9 " lygio.
- Spauskite dar kartą, kad nustatytumėte greitą įkaitinimą.
- Atitinkamas skaitmuo rodytų **P**.

Greito įkaitinimo funkcija programuojama 5 minutėms.

Išjungimas:

- Pasirinkite vieną maisto gaminimo vietą su įjungta greito įkaitinimo funkcija.
- Spauskite " - ".

Ši funkcija automatiškai išsijungia po 5 minučių.

Apsauga nuo vaikų

Ši funkcija apsaugo nuo netyčinio įrenginio veikimo. Rodomas skaitmuo **L** reiškia patvirtinimą. Jei vieta vis dar karšta, mirkčios **H** ir **L**.

Įjungimas:

Įjunkite kaitlentę ir įsitikinkite, kad nei viena maisto gaminimo vieta nėra įjungta.

- Spauskite ir " - " kartu ir atleiskite.
- Dar kartą spauskite .
- Maisto gaminimo vietos skaitmenys rodo **L**.

Laikinas išjungimas:

Spauskite mygtuką ir mygtuką " - " kartu ir atleiskite.

Funkcija išsijungia, kol kaitlentė yra įjungta. Išjungus ir įjungus kaitlentę, funkcija liks aktyvi.

Nuolatinis išjungimas:

Įjunkite kaitlentę ir įsitikinkite, kad nei viena maisto gaminimo vieta nėra įjungta.

- Spauskite ir " - " kartu ir atleiskite.
- Dar kartą spauskite " - ".

Funkcija išsijungia. Išjungus ir įjungus kaitlentę, ji nebus nerodoma **L**.

Laikmatis (bendras)

Laikmatis yra atgalinis skaitiklis, kuris gali būti nustatomas nuo 1 iki 99 minučių.

Pasibaigus nustatytam laikui pasigirs skambutis, kuris gali būti išsijungiamas paspaudus bet kurį mygtuką.

Įjungus laikmatį, maisto gaminimo vietos veikia nepriklausomai.

Įjungimas:

Kai kaitlentė yra įjungta, patikrinkite, ar neveikia nei viena maisto gaminimo vieta.

- Spauskite mygtuką " + " ir mygtuką " - " kartu.
- Laikmačio skaitmuo rodo " 0 0 ".
- Nustatykite laiką naudodami " + " ir " - ".

- Nelieskite nei vieno mygtuko 10 sekundžių ir laikmatis pradės atgalinį skaičiavimą.

Jei reikšmė yra " 0 0 ", nuspaudę " - " nustatysite ją ties 30 minučių. Pakartokite šiuos veiksmus, kad pakeistumėte jau suprogramuotą reikšmę.

Išjungimas:

Kai kaitlentė yra įjungta, patikrinkite, ar neveikia nei viena maisto gaminimo vieta.

- Spauskite " + " ir " - " kartu.
- Nustatykite " 0 0 " naudodami " + " ir " - ".
- Nelieskite nei vieno mygtuko 10 sekundžių.

Maisto gaminimo vietų laikmatis

Šis laikmatis yra konkrečios maisto gaminimo vietos išjungimo atgalinis skaitiklis, kuris gali būti nustatomas nuo 1 iki 99 minučių. Šiuo metu maisto gaminimo vieta veikia įprastai. Maisto gaminimo vietos yra nepriklausomos ir gali būti programuojamos atskirai. Pasibaigus nustatytam laikui pasigirs skambutis, kuris gali būti išjungiamas paspaudus bet kurį mygtuką.

Įjungimas:

Jei kaitlentė yra įjungta, ant jos uždėta keptuvė ir maisto gaminimo vieta veikia:

- Pasirinkite norimą maisto gaminimo vietą ir nustatykite reikiamą galią.
- Spauskite "+" ir "-" kartu.
- "0 0" rodantis laikmačio skaitmuo ir šalia atitinkamos maisto gaminimo vietos esantis taškinis indikatorius pradeda mirkčioti.
- Nustatykite laiką naudodami "+" ir "-".
- Nelieskite nei vieno mygtuko 10 sekundžių ir laikmatis pradės atgalinį skaičiavimą.

Jei reikšmė yra "0", nuspaudę "-" nustatysite ją ties 30 minučių.

Pakartokite šiuos veiksmus, kad pakeistumėte jau suprogramuotą reikšmę.

Laikmatis gali būti nustatomas abiem maisto gaminimo vietoms.

Laikmatis rodys trumpiausią likusį laiką iš dviejų.

Išjungimas:

Jei kaitlentė yra įjungta, ant jos uždėta keptuvė ir maisto gaminimo vieta veikia:

- Pasirinkite norimą maisto gaminimo vietą.
- Spauskite "+" ir "-" kartu.
- Nustatykite "0 0" naudodami "+" ir "-".
- Nelieskite nei vieno mygtuko 10 sekundžių.

Techniniai duomenys

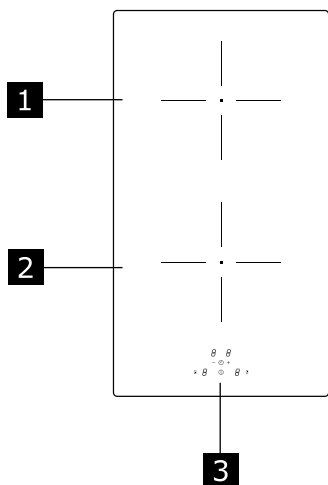
		Įrenginys	Reikšmė
Produkto tipas			Įmontuojama kaitlentė
Matmenys	Plotis	mm	290
	Gylis	mm	520
	Min./maks. aukštis	mm	54
Bendras galingumas		W	3700

Parametras	Reikšmė
Elektros įtampa/dažnis	220–240 V, 50 Hz; 220 V; 60 Hz;
Įrenginio svoris	4.5 kg

Kaitlentės energijos efektyvumas

	VÄLBILDAD 204.675.92
Modelio identifikatorius	
Maisto gaminimo vietų skaičius	2
Maisto gaminimo technologija	Indukcija
Maisto gaminimo vietų skersmuo	Ø 160 mm
Maisto gaminimo vietos energijos suvartojimas (maisto gaminimas elektra)	187 Wh/kg
Kaitlentės energijos suvartojimas (maisto gaminimas elektra)	187 Wh/kg
Energijos sąnaudos išjungties režime	0,5 W
Laikas, po kurio įranga automatiškai pereina į išjungties režimą	20 minučių

Опис приладу




- 1** Одинарна зона приготування (160 мм) 1400 Вт, із підсиленням потужності («бустером») - 2100 Вт.
- 2** Одинарна зона приготування (160 мм) 1400 Вт, із підсиленням потужності («бустером») - 2100 Вт.
- 3** Панель керування

Виявлення посуду

Кожна зона приготування має датчик посуду.

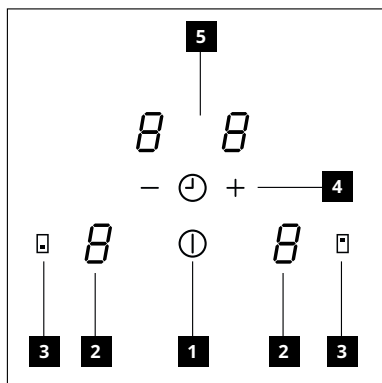
Датчик посуду розпізнає посуд із намагнічуваним дном, сумісний з індукційними варильними поверхнями.

Якщо під час роботи приладу зняти посуд або поставити непридатний посуд, на екрані відображається символ .

Індикатор залишкового тепла

Індикатор залишкового тепла є захисною функцією і вказує на те, що поверхня зони приготування все ще має температуру 50° С або вище і може спричинити опіки, якщо до неї торкнутися незахищеними руками. На сенсорі відповідної зони приготування відображається **H**.

Панель керування



- 1** Вмикання/вимикання
- 2** Індикатор рівня потужності
- 3** Кнопка вибору зони приготування
- 4** Керування рівнем потужності / таймером
- 5** Індикатор часу приготування

Функції

Функція підсилення потужності

Функція підсилення потужності використовується для забезпечення додаткового рівня потужності зони приготування на період не довше 5 хвилин.

Ця функція корисна для кип'ятіння великої кількості води.

Вмикання:

- Виберіть одну з зон приготування.
- Натискайте «+» до досягнення рівня «9».
- Натисніть ще раз для встановлення функції підсилення потужності.

- На відповідному сенсорі відобразиться **P**.

Функція підсилення потужності працює 5 хвилин.

Вимикання:

- Виберіть одну з зон приготування з активною функцією підсилення потужності.
- Натисніть «-».

Також функція автоматично вимикається через 5 хвилин.



Блокування від дітей

Ця функція виключає випадкове використання приладу. Сенсор відображає **L** в якості підтвердження встановлення функції.


Якщо зона приготування ще гаряча, на сенсорі по черзі відображаються **H** та **L**.

Вмикання:

Увімкніть варильну поверхню і переконайтеся, що жодна з зон приготування не є активною.

- Натисніть  та «-» одночасно, і потім відпустіть.
- Натисніть «» ще раз.
- На сенсорах зони приготування відображається **L**.


Тимчасове вимикання:

Натисніть кнопку  та «-» одночасно, і потім відпустіть.

Функція вимикається, доки варильна поверхня увімкнена. Після вимикання та наступного вмикання варильної поверхні ця функція залишиться активною.

Остаточне вимикання:

Увімкніть варильну поверхню і переконайтеся, що жодна з зон приготування не є активною.

- Натисніть  та «-» одночасно, і потім відпустіть.

- Натисніть «-» ще раз.

Функція вимикається. Якщо варильна поверхня вимикається і потім вмикається, **L** більше не відображається.

Таймер (загальний)

Таймер - це зворотній відлік, який можна встановити на період від 1 до 99 хвилин.

Після завершення встановленого часу лунає зумер, який можна вимкнути натисканням будь-якої кнопки.

Під час роботи таймера зони приготування працюють незалежно.

Вмикання:

Коли варильна поверхня увімкнена, переконайтеся, що жодна з зон приготування не є активною.

- Натисніть кнопку «+» та «-» одночасно.

- На сенсорі таймера відображається «0 0».

- Встановіть час за допомогою «+» та «-».

- Не торкайтеся нічого протягом 10 секунд, і таймер розпочне зворотній відлік.

Коли відображається значення «0 0», натискання «-» встановлює таймер на 30 хвилин.

Повторіть ці операції, щоб змінити вже запрограмоване значення.

Вимикання:

Коли варильна поверхня увімкнена, переконайтеся, що жодна з зон приготування не є активною.

- Натисніть «+» та «-» одночасно.
- Встановіть «0 0» за допомогою «+» та «-».
- Не торкайтеся нічого протягом 10 секунд.

Таймер зони приготування

Цей таймер - це зворотній відлік до вимикання окремої зони приготування, який можна встановити на період від 1 до 99 хвилин. Протягом цього часу зона приготування працює звичайним чином. Зони приготування не залежать одна від одної і тому таймери для них можна встановлювати окремо. Після завершення встановленого часу лунає зумер, який можна вимкнути натисканням будь-якої кнопки.

Вмикання:

Коли варильна поверхня увімкнена, посуд встановлений на місце і зона приготування працює:

- Виберіть потрібну зону приготування і встановіть бажаний рівень потужності.
- Натисніть «+» та «-» одночасно.
- На сенсорі таймера відображається «0 0», а індикатор з точкою біля відповідної зони приготування починає блимати.
- Встановіть час за допомогою «+» та «-».
- Не торкайтеся нічого протягом 10 секунд, і таймер розпочне зворотній відлік.

Коли відображається значення «0», натискання «-» встановлює таймер на 30 хвилин.

Повторіть ці операції, щоб змінити вже запрограмоване значення.

Таймери можна встановити для обох зон приготування.

На таймері відображається час найкоротшого зворотного відліку з двох.

Вимикання:

Коли варильна поверхня увімкнена, посуд встановлений на місце і зона приготування працює:

- Виберіть потрібну зону приготування.
- Натисніть «+» та «-» одночасно.
- Встановіть «0 0» за допомогою «+» та «-».
- Не торкайтеся нічого протягом 10 секунд.

Технічні характеристики

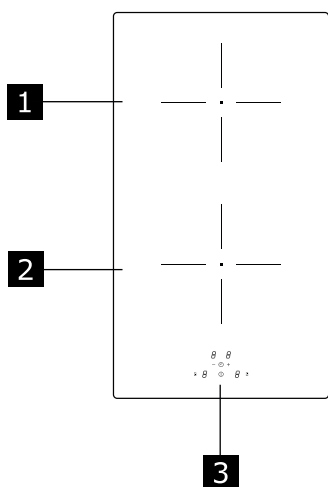
		Одиниця вимірювання	Значення
Тип приладу			Вбудована варильна поверхня
Габарити	Ширина	мм	290
	Глибина	мм	520
	Мін./макс. висота	мм	54
Загальна потужність		Вт	3700

Параметр	Значення
Напруга/частота струму живлення	220-240 В, 50 Гц; 220 В, 60 Гц;
Вага приладу	4,5 кг

Енергоефективність варильної поверхні

Ідентифікатор моделі	VÄLBILDAD 204.675.92
Кількість зон приготування	2
Технологія приготування	Індукція
Діаметр зон приготування	Ø 160 мм
Енергоспоживання зоною приготування (приготування із використанням електрики)	187 Вт год/кг
Енергоспоживання варильної поверхні (приготування із використанням електрики)	187 Вт год/кг
Energijos sąnaudos išjungties režime	0,5 W
Laikas, po kurio įranga automatiškai pereina į išjungties režimą	20 minučių

Popis výrobku



- 1 Samostatná varná zóna (160 mm) 1400 W, s funkcí Booster 2100 W.
- 2 Samostatná varná zóna (160 mm) 1400 W, s funkcí Booster 2100 W.
- 3 Ovládací panel

Detekce přítomnosti hrnce

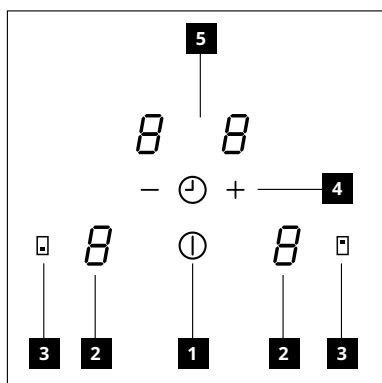
Každá varná zóna je vybavena systémem, který detekuje přítomnost hrnce na varné ploše. Detekční systém je schopen rozeznat hrnce s magnetizovatelným dnem, které jsou vhodné pro použití na indukčních varných plochách.

Jestliže hrnec během vaření odstraníte nebo jestliže použijete nevhodný hrnec, na displeji se objeví symbol **U**.

Indikátor zbytkové teploty

Indikátor zbytkové teploty je bezpečnostní funkce, která signalizuje, že povrch varné zóny má ještě teplotu vyšší nebo rovnou 50°C, a při dotyku holýma rukama by tedy mohl způsobit popáleniny. Digit odpovídající varné zóny indikuje **H**.

Ovládací panel



- 1 Zapnuto/Vypnuto
- 2 Indikátor stupně výkonu.
- 3 Tlačítko volby varné zóny
- 4 Stupeň výkonu/Ovládání časovače
- 5 Indikátor doby vaření

Funkce

Funkce Boost

Funkci Boost lze použít pro poskytnutí přídavného stupně výkonu varné zóně na 5 minut.

Tato funkce je užitečná pro ohřívání velkého množství vody.

Aktivace:

- Zvolte jednu z varných zón.
- Stiskněte „+“ a držte, dokud nedosáhnete stupně „9“.
- Stiskněte znovu pro nastavení funkce Boost.
- Odpovídající digit indikuje **P**.

Funkce Boost je naprogramována na 5 minut.

Deaktivace:

- Zvolte jednu z varných zón s aktivní funkcí Boost.
- Stiskněte „-“.

Funkce se deaktivuje i automaticky po 5 minutách.

Zařízení dětské pojistky

Tato funkce zabraňuje náhodnému spuštění přístroje. Potvrzení je dáno, když digit indikuje **L**. Pokud je nějaká zóna ještě teplá, **H** a **L** se budou střídát.

Aktivace:

Zapněte varnou plochu a ujistěte se, zda není aktivní žádná varná zóna.

- Stiskněte současně **U** a „-“ a poté je uvolněte.
- Stiskněte znovu „**U**“.
- : Digits varných zón indikují **L**.

Dočasná deaktivace:

Stiskněte současně tlačítko **U** a tlačítko „-“ a poté je uvolněte.

Funkce se deaktivuje se zapnutou varnou plochou. Pokud varnou plochu vypnete a znovu zapnete, funkce zůstane aktivní.

Trvalá deaktivace:

Zapněte varnou plochu a ujistěte se, zda není aktivní žádná varná zóna.

- Stiskněte současně **U** a „-“ a poté je uvolněte.
- Stiskněte znovu „-“.

Funkce se deaktivuje. Pokud varnou plochu vypnete a znovu zapnete, se nebude již zobrazovat **L**.

Časovač (obecný)

Časovač spouští odpočítávání, které lze nastavit na 1 až 99 minut. Na konci nastavené doby dojde ke zvukové signalizaci, kterou lze ztlumit stisknutím libovolného tlačítka.

Varné zóny během fungování časovače fungují autonomně.

Aktivace:

Se zapnutou varnou plochu se ujistěte, zda není aktivní žádná varná zóna.

- Stiskněte současně tlačítko „+“ a tlačítko „-“.
- Digit časovače indikuje „00“.
- Nastavte dobu pomocí „+“ a „-“.

Ničeho se nedotýkejte po dobu 10 sekund, po jejich uplynutí časovač spustí odpočítávání.

Když je hodnota „00“, stisknutím „-“ se nastaví doba na 30 minut.

Pro změnu již naprogramované hodnoty tyto úkony zopakujte.

Deaktivace:

Se zapnutou varnou plochu se ujistěte, zda není aktivní žádná varná zóna.

- Stiskněte současně „+“ a „-“.
- Nastavte „00“ pomocí „+“ a „-“.
- Ničeho se nedotýkejte po dobu 10 sekund.

Časovač varných zón

Tento časovač spouští odpočítávání pro vypnutí určité varné zóny, které lze nastavit na 1 až 99 minut. Během tohoto časového intervalu bude varná zóna fungovat normálně. Varné zóny jsou autonomní, a lze je tedy programovat samostatně.

Na konci nastavené doby dojde ke zvukové signalizaci, kterou lze ztlumit stisknutím libovolného tlačítka.

Aktivace:

Se zapnutou varnou plochou, umístěným hrncem a spuštěnou varnou zónou:

- Zvolte požadovanou varnou zónu a nastavte požadovaný výkon.
- Stiskněte současně „+“ a „-“.
- Digit časovače, který indikuje „0 0“, a bod vedle odpovídající varné zóny začnou blikat.
- Nastavte dobu pomocí „+“ a „-“.
- Ničeho se nedotýkejte po dobu 10 sekund, po jejich uplynutí časovač spustí odpočítávání.

Když je hodnota „0“, stisknutím „-“ se nastaví doba na 30 minut.

Pro změnu již naprogramované hodnoty tyto úkony zopakujte.

Časovač lze nastavit pro obě varné zóny.

Časovač bude ukazovat odpočítávání, které je z těchto dvou nižší.

Deaktivace:

Se zapnutou varnou plochou, umístěným hrncem a spuštěnou varnou zónou:

- Zvolte požadovanou varnou zónu.
- Stiskněte současně „+“ a „-“.
- Nastavte „0 0“ pomocí „+“ a „-“.
- Ničeho se nedotýkejte po dobu 10 sekund.

Technické údaje

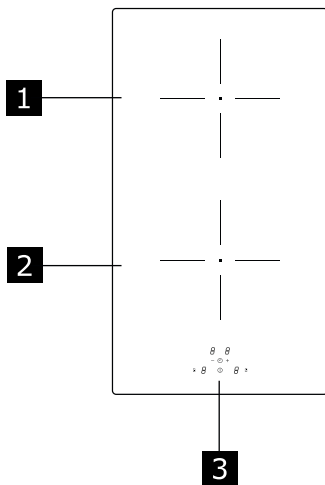
		Jednotka	Hodnota
Typ výrobku			Vestavná varná plocha
Rozměry	Šířka	mm	290
	Hloubka	mm	520
	Výška min/max	mm	54
Celkový výkon		W	3700

Parametr	Hodnota
Napájecí napětí/frekvence	220-240 V, 50 Hz; 220 V; 60 Hz;
Hmotnost přístroje	4,5 kg

Energetická účinnost varné plochy

Identifikace modelu	VÄLBILDAD 204.675.92
Počet varných zón	2
Technologie vaření	Indukční
Průměr varných zón	Ø 160 mm
Spotřeba elektrické energie pro varnou zónu (elektrické fungování)	187 Wh/kg
Spotřeba elektrické energie pro varnou plochu (elektrické fungování)	187 Wh/kg
Spotřeba energie v režimu vypnutého zařízení	0,5 W
Po uplynutí této doby se přístroj automaticky přepne do režimu vypnutého zařízení	20 minut

A termék bemutatása



- 1 Szimpla főzőzóna (160 mm) 1400 W, Booster (2100 W) funkcióval.
- 2 Szimpla főzőzóna (160 mm) 1400 W, Booster (2100 W) funkcióval.
- 3 Kezelőpanel

Az edény jelenlétének érzékelése

Mindegyik főzőzónához tartozik egy rendszer, amely érzékeli a főzőlapra helyezett edény jelenlétét.

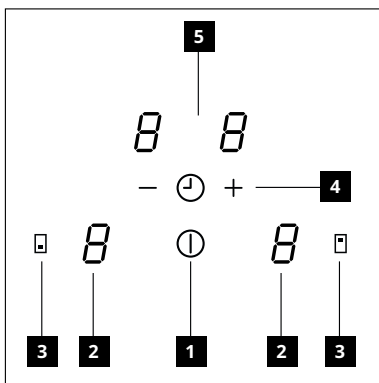
Az edényérzékelő rendszer felismeri az indukciós főzőlapon történő használatra alkalmas mágnesezhető edény fenéklapját.

Ha működés közben eltávolítják az edényt, vagy ha nem megfelelő edényt használnak, a kijelzőn megjelenik a **L** szimbólum.

A maradványhő kijelzése

A maradványhő kijelző olyan biztonsági funkció, amely azt mutatja, hogy a főzőzóna felületének hőmérséklete még mindig 50 °C vagy magasabb, ezért csupasz kézzel való megérintése égési sérüléseket okozhat. Az adott főzőzóna számjegyén **H** jelenik meg.

Kezelőpanel



- 1 Világít/Nem világít
- 2 Teljesítményszint kijelző
- 3 Főzőzóna kiválasztás gomb
- 4 Teljesítményszint / Időzítő vezérlés
- 5 Főzési időtartam kijelző

Funkciók

Boost funkció

A Boost funkció segítségével 5 perc időtartamra kiegészítő teljesítményszintre állítható be az adott főzőzóna.

Ez a funkció nagy mennyiségű víz forralásához hasznos.

Aktiválás:

- Válasszon ki egy főzőzónát.
- A „9” szint eléréséig tartsa lenyomva a „+” gombot.
- Ismételt lenyomásával állítsa be a Boost funkciót.
- Az adott számjegyen **P** jelenik meg.

A Boost funkció 5 perces időtartamra van beprogramozva.

Kiiktatás:

- Aktív Boost funkció mellett válasszon ki egy főzőzónát.
- Nyomja meg „-” gombot.

A funkció 5 perc elteltével automatikusan is kiiktatásra kerül.

Gyermekbiztonsági zár

Ez a funkció a készülék véletlen használatának megakadályozására szolgál. A visszaigazolást a számjegyen láthatón **L** jelenti. A váltakozva megjelenő **H** és **L** jelzi, ha egy zóna még meleg.

Aktiválás:

Kapcsolja be a főzőlapot, de ügyeljen arra, hogy egyik főzőzóna se legyen aktív.

- Nyomja le egyidejűleg, majd engedje fel a **□** és „-” gombot.
- Nyomja meg újra a „**□**” gombot.
- A főzőzónák számjegyén **L** jelenik meg.

Átmeneti kiiktatás:

Nyomja le egyidejűleg, majd engedje fel a **□** és „-” gombot.

Ez kiiktatja a funkciót a főzőlap bekapcsolt állapotában. A főzőlap kikapcsolása és ismételt bekapcsolása esetén a funkció aktív marad.

Tartós kiiktatás:

Kapcsolja be a főzőlapot, de ügyeljen arra, hogy egyik főzőzóna se legyen aktív.

- Nyomja le egyidejűleg, majd engedje fel a **□** és „-” gombot.
 - Nyomja meg újra a „-” gombot.
- Ez kiiktatja a funkciót. A főzőlap kikapcsolása és ismételt bekapcsolása esetén nem jelenik meg többet a **L**.

Időzítő (általános)

Az időzítő elindítja az 1 és 99 perc között beállítható visszaszámlálást.

A beállított idő lejártakor a készülék egy bármelyik gomb lenyomásával elnémítható hangjelzést bocsát ki.

Az időzítő működése közben a főzőzónák önállóan üzemelnek.

Aktiválás:

Bekapcsolt főzőlap mellett ügyeljen arra, hogy egyik főzőzóna se legyen aktív.

- Nyomja le egyidejűleg a „+” és „-” gombot.
- Az időzítő számjegyén „00” jelenik meg.
- Állítsa be az időtartamot a „+” és „-” gombbal.
- 10 másodpercig ne érjen semmihez, ezt követően az időzítő elindítja a visszaszámlálást.

Amikor „00” az érték, a „-” megnyomásával 30 perces időtartam állítható be.

Egy már beprogramozott érték módosításához ismétlje meg a fenti műveleteket.

Kiiktatás:

Bekapcsolt főzőlap mellett ügyeljen arra, hogy egyik főzőzóna se legyen aktív.

- Nyomja le egyidejűleg a „+” és „-” gombot.
- A „00” beállításához használja a „+” és „-” gombot.
- 10 másodpercig ne érjen semmihez.

Főzőzóna időzítő

Az időzítő elindítja az 1 és 99 perc között beállítható visszaszámlálást a meghatározott főzőzóna kikapcsolásához. Ezen időtartam alatt a főzőzóna normál módon működik. A főzőzónák önállóak, ennek megfelelően külön-külön programozhatók.

A beállított idő lejártakor a készülék egy bármelyik gomb lenyomásával elnémítható hangjelzést bocsát ki.

Aktiválás:

Bekapcsolt főzőlap, elhelyezett edény és működő főzőzóna mellett:

- Válassza ki az igényelt főzőzónát és állítsa be a kívánt teljesítményt.
- Nyomja le egyidejűleg a „+” és „-” gombot.
- A „0 0” értéket mutató időzítő számjegy és az adott főzőzóna melletti pont villogni kezd.
- Állítsa be az időtartamot a „+” és „-” gombbal.
- 10 másodpercig ne érjen semmihez, ezt követően az időzítő elindítja a visszaszámlálást.

Amikor „0” az érték, a „-” megnyomásával 30 perces időtartam állítható be.

Egy már beprogramozott érték módosításához ismételje meg a fenti műveleteket.

Az időzítő mindkét főzőzónához beállítható.

Az időzítő a kettő között mutatja a kis visszaszámlálást.

Kiiktatás:

Bekapcsolt főzőlap, elhelyezett edény és működő főzőzóna mellett:

- Válassza ki az igényelt főzőzónát.
- Nyomja le egyidejűleg a „+” és „-” gombot.
- A „0 0” beállításához használja a „+” és „-” gombot.
- 10 másodpercig ne érjen semmihez.

Műszaki adatok

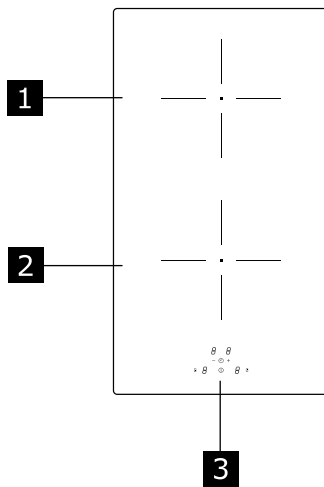
		Egység	Érték
Terméktípus			Beépített főzőlap
Méretek	Szélesség	mm	290
	Mélység	mm	520
	Magasság min/max	mm	54
Összteljesítmény		W	3700

Paraméter	Érték
Tápfeszültség/frekvencia:	220-240 V, 50 Hz; 220 V; 60 Hz;
A készülék tömege	4,5 kg

A főzőlap energiahatékonysága

A modell megjelölése	VÄLBILDAD 204.675.92
A főzőzónák száma	2
Főzési technológia	Indukciós
A főzőzónák átmérője	Ø 160 mm
Elektromos áramfogyasztás főzőzónánként (elektromos működés)	187 Wh/kg
A főzőlap elektromosenergia-fogyasztása (elektromos működés)	187 Wh/kg
Energiafogyasztás kikapcsolt üzemmódban	0,5 W
Amennyi idő elteltével a készülék automatikusan kikapcsolt üzemmódba kapcsol	20 perc

Описание на продукта



- 1** Единична зона за готвене (160 мм) 1400 W, с функция за усилване на мощността 2100 W.
- 2** Единична зона за готвене (160 мм) 1400 W, с функция за усилване на мощността 2100 W.
- 3** Панел за управление

Откриване на съд

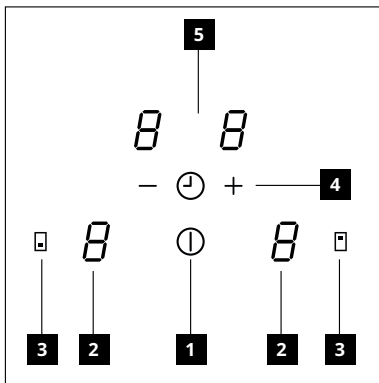
Всяка от зоните за готвене е снабдена със система за откриване на поставен съд. Системата за откриване на съд разпознава съдове с основа от магнитен метал, подходящи за използване с индукционни плотове.

Ако махнете съда по време на готвене или използвате неподходящ съд, на дисплея се показва символът **U**.

Индикатор за остатъчна топлина

Индикаторът за остатъчна топлина е характеристика за безопасност; той показва, че повърхността на зоната за готвене все още е с температура над 50°C и има опасност от изгаряне при докосване с ръка. Цифровият разред за съответната зона за готвене показва **H**.

Панел за управление



- 1** Вкл./Изкл.
- 2** Индикатор за нивото на мощност
- 3** Бутон за избор на зона за готвене
- 4** Управление на мощността/времето
- 5** Индикатор за време за готвене

Функции

Усилване на мощността

Функцията за усилване на мощността се използва за подаване на допълнителна мощност към дадена зона за готвене в продължение на 5 минути.

Полезна е за кипване на големи количества вода.

Активиране:

- Изберете една от зоните за готвене.
- Натискайте "+", докато достигнете ниво "9".
- Натиснете отново, за да изберете функцията за усилване на мощността.

- Съответният цифров разред ще покаже **P**.

Функцията за усилване на мощността е програмирана да работи в продължение на 5 минути.

Деактивиране:

- Изберете зоната за готвене, за която е активна функцията за усилване на мощността.
- Натиснете "-".

Също така, функцията се деактивира автоматично след 5 минути.

Заклучване за деца

Тази функция предотвратява неволно включване на уреда.

Потвърждението е дадено, когато цифровите разреди показват **L**. Ако някоя от зоните все още е гореща, ще се показват последователно **H** и **L**.

Активиране:

Включете плота и се уверете, че никоя от зоните за готвене не е активна.

- Натиснете едновременно **□** и **" - "** и отпуснете.
- Натиснете отново **"□"**.
- Цифровите разреди за зоната за готвене показват **L**.

Временно деактивиране:

Натиснете едновременно бутона **□** и бутона **" - "** и отпуснете. Функцията е деактивирана, докато плотът е включен. Ако изключите и включите отново плота, функцията остава активна.

Постоянно деактивиране:

Включете плота и се уверете, че никоя от зоните за готвене не е активна.

- Натиснете едновременно **□** и **" - "** и отпуснете.

- Натиснете отново **" - "**.

Функцията се деактивира. Ако изключите и включите отново плота, повече няма да се показва **L**.

Таймер (общо предназначение)

Таймерът служи за обратно отброяване на време от 1 до 99 минути.

В края на зададеното време прозвучава звуков сигнал, който може да бъде изключен с натискане на произволен бутон.

Зоните за готвене работят независимо една от друга, докато работи таймер.

Активиране:

Включете плота и се уверете, че никоя от зоните за готвене не е активна.

- Натиснете едновременно бутона **" + "** и бутона **" - "**.

Цифровите разреди на таймера показват "0 0".

- Задайте времето с помощта на **" + "** и **" - "**.

- Не докосвайте нищо за 10 секунди, и таймерът ще започне обратното броене.

Когато стойността е "0 0", натискането на **" - "** я задава на 30 минути.

Повторете тези операции, за да промените по-рано зададената стойност за таймера.

Деактивиране:

Включете плота и се уверете, че никоя от зоните за готвене не е активна.

- Натиснете едновременно “+” и “-”.
- Задайте “0 0” с помощта на “+” и “-”.
- Не докосвайте нищо за 10 секунди.

Таймер за зоните за готвене

Таймерът служи за обратно отброяване на време от 1 до 99 минути за изключване на дадена зона за готвене. До изтичане на времето зоната за готвене работи нормално. Зоните за готвене са независими и таймерите им се настройват поотделно.

В края на зададеното време прозвучава звуков сигнал, който може да бъде изключен с натискане на произволен бутон.

Активиране:

При включен плот, поставен съд и работеща зона за готвене:

- Изберете необходимата зона за готвене и задайте желаната мощност.
- Натиснете едновременно “+” и “-”.
- Цифровите разреди на таймера показват «0 0» и индикаторът точка до съответната зона за готвене започва да мига.
- Задайте времето с помощта на «+» и «-».
- Не докосвайте нищо за 10 секунди, и таймерът ще започне обратното броене.

Когато стойността е «0», натискането на «-» я задава на 30 минути.

Повторете тези операции, за да промените по-рано зададената стойност за таймера.

Можете да настроите таймерите и на двете зони за готвене.

Цифровите разреди на таймера ще показват този от двата таймера, на който остава по-малко време.

Деактивиране:

При включен плот, поставен съд и работеща зона за готвене:

- Изберете необходимата зона за готвене.
- Натиснете едновременно “+” и “-”.
- Задайте “0 0” с помощта на “+” и “-”.
- Не докосвайте нищо за 10 секунди.

Технически данни

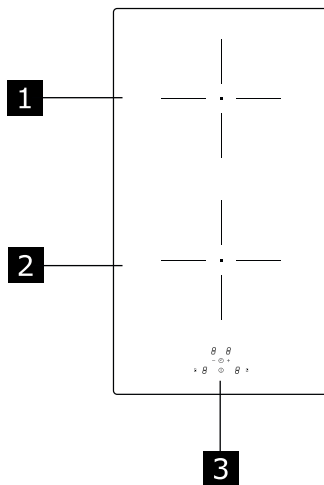
		Единица	Стойност
Вид уред			Вграден плот
Размери	Ширина	мм	290
	Дълбочина	мм	520
	Мин./макс. височина	мм	54
Обща мощност		W	3700

Параметър	Стойност
Напрежение/честота на електрозахранването	220-240 V, 50 Hz; 220 V; 60 Hz;
Тегло на уреда	4,5 кг

Енергийна ефективност на плота

ИД на модела	VÄLBILDAD 204.675.92
Брой на зоните за готвене	2
Технология за готвене	Индукционен нагревател
Диаметър на зоните за готвене	Ø 160 мм
Потребление на енергия на отделните зони за готвене (готвене на ток)	187 Wh/kg
Потребление на енергия на плота (готвене на ток)	187 Wh/kg
Потребление на енергия в изключен режим	0,5 W
Време, след което уредът автоматично преминава в изключен режим	20 минути

Descrierea produsului



- 1 Zonă de gătit individuală (160 mm) 1.400 W, cu funcție Booster de 2.100 W.
- 2 Zonă de gătit individuală (160 mm) 1.400 W, cu funcție Booster de 2.100 W.
- 3 Panou de comandă

Detectarea prezenței cratiței

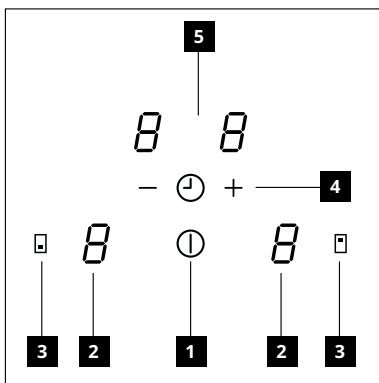
Fiecare zonă de gătit este prevăzută cu un sistem care detectează prezența unei cratițe pe plită. Sistemul de detectare poate recunoaște cratițele cu fund magnetizabil de tip adecvat, ce pot fi folosite pe plite cu inducție.

În cazul în care cratița este îndepărtată în timpul funcționării sau dacă se utilizează o cratiță neadekvată, pe afișaj apare simbolul

Indicatorul de căldură reziduală

Indicatorul pentru căldură reziduală este o funcție de siguranță pentru a indica faptul că suprafața zonei de gătit prezintă încă o temperatură mai mare sau egală cu 50 °C și poate provoca, astfel, arsuri dacă este atinsă cu mâinile goale. Tasta alfanumerică a zonei de gătit corespunzătoare indică **H**.

Panou de comandă



- 1 Aprins/Stins
- 2 Indicator nivel de putere
- 3 Tastă de selectare a zonei de gătit
- 4 Nivel de putere / Control temporizator
- 5 Indicatorul timpului de gătit

Funcții

Funcția Boost

Funcția Boost poate fi utilizată pentru a furniza un nivel de putere suplimentară la o zonă de gătit pentru un timp egal cu 5 minute. Această funcție este utilă pentru a fierbe cantități mari de apă.

Activare:

- Selectați una din zonele de gătit.
- Apăsați „+” până când ajungeți la nivelul „9”.
- Apăsați din nou pentru a seta funcția Boost
- Tasta alfanumerică corespunzătoare indică **P**.

Funcția Boost este programată pentru un timp egal cu 5 minute.

Dezactivare:

- Selectați una din zonele de gătit cu funcția Boost activă.
- Apăsați „-”.

Funcția se dezactivează, de asemenea, în mod automat după 5 minute.

Dispozitiv de siguranță pentru copii

Această funcție împiedică acționarea accidentală a aparatului.

Confirmarea este furnizată când tasta alfanumerică indică **L**. Dacă o zonă este încă caldă, **H** și **L** alternează.

Activare:

Aprindeți plita și asigurați-vă că nicio zonă de gătit nu este activă.

- Apăsați simultan pe și „-” și eliberați.
- Apăsați din nou pe .
- Tastele alfanumerice ale zonelor de gătit indică **L**.

Dezactivare temporară:

Apăsați simultan tasta și tasta „-” și eliberați.

Funcția este dezactivată cu plita aprinsă. Dacă se stinge și se reaprinde plita, funcția rămâne activă.

Dezactivare permanentă:

Aprindeți plita și asigurați-vă că nicio zonă de gătit nu este activă.

- Apăsați simultan pe și „-” și eliberați.
- Apăsați din nou pe „-”.

Funcția se dezactivează. Dacă se stinge și se reaprinde plita, nu mai este afișată **L**.

Temporizator (generic)

Temporizatorul pornește un cronometru care poate fi setat între 1 și 99 de minute.

La sfârșitul timpului setat, se emite un semnal sonor care poate fi dezactivat apăsând orice tastă.

Zonele de gătit funcționează automat în timpul funcționării temporizatorului.

Activare:

Cu plita aprinsă, asigurați-vă că nicio zonă de gătit nu este activă.

- Apăsați simultan tasta „+” și tasta „-”.
- Tasta alfanumerică a temporizatorului indică „00”.
- Setati timpul folosind „+” și „-”.
- Nu atingeți nimic timp de 10 secunde, după care temporizatorului pornește cronometrul.

Când valoarea este „00”, apăsând „-” se setează timpul la 30 de minute.

Repetati aceste operațiuni pentru a modifica valoarea deja programată.

Dezactivare:

Cu plita aprinsă, asigurați-vă că nicio zonă de gătit nu este activă.

- Apăsați simultan pe „+” și „-”.
- Setati „00” folosind „+” și „-”.
- Nu atingeți nimic timp de 10 secunde.

Temporizatorul zonelor de gătit

Acest temporizator pornește un cronometru pentru stingerea unei anumite zone de gătit, care poate fi setat între 1 și 99 de minute. În acest interval de timp, zona de gătit va funcționa în mod normal. Zonele de gătit sunt autonome și pot fi, prin urmare, programate individual.

La sfârșitul timpului setat, se emite un semnal sonor care poate fi dezactivat apăsând orice tastă.

Activare:

Cu plita aprinsă, o cratiță pe poziție și zona de gătit în funcțiune:

- Selectați zona de gătit necesară și setați puterea dorită.
- Apăsați simultan pe „+” și „-”.
- Tasta alfanumerică a temporizatorului care indică „0 0” și punctul din dreptul zonei de gătit corespunzătoare încep să clipească.
- Setați timpul folosind „+” și „-”.
- Nu atingeți nimic timp de 10 secunde, după care temporizatorul pornește cronometrul.

Când valoarea este „0”, apăsând „-” se setează timpul la 30 de minute.

Repețați aceste operațiuni pentru a modifica valoarea deja programată.

Temporizatorul poate fi setat pentru ambele zone de gătit.

Temporizatorul va afișa cronometrul cel mai mic dintre cele două.

Dezactivare:

Cu plita aprinsă, o cratiță pe poziție și zona de gătit în funcțiune:

- Selectați zona de gătit necesară.
- Apăsați simultan pe „+” și „-”.
- Setați „0 0” folosind „+” și „-”.
- Nu atingeți nimic timp de 10 secunde.

Date tehnice

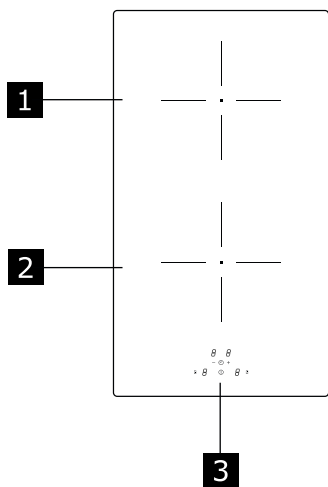
		Unitate	Valoare
Tip de produs			Plită integrată
Dimensiuni	Lățime	mm	290
	Adâncime	mm	520
	Înălțime min./max.	mm	54
Putere totală		W	3700

Parametru	Valoare
Tensiune/frecvență de alimentare	220-240 V, 50 Hz; 220 V; 60 Hz;
Greutatea aparatului	4,5 kg

Eficiența energetică a plitei

	VÄLBILDAD 204.675.92
Identificator model	VÄLBILDAD 204.675.92
Număr zone de gătit	2
Tehnologie de gătit	Inducție
Diametrul zonelor de gătit	Ø 160 mm
Consum de energie electrică pentru zona de gătit (funcționare electrică)	187 Wh/kg
Consum de energie electrică pentru plită (funcționare electrică)	187 Wh/kg
Consum de energie pe modul oprire	0,5 W
Timp după care aparatul se comută automat pe modul oprire	20 minute

Opis proizvoda

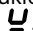


- 1 Pojedinačna zona za kuhanje (160 mm) 1400 W, s funkcijom Booster od 2100 W.
- 2 Pojedinačna zona za kuhanje (160 mm) 1400 W, s funkcijom Booster od 2100 W.
- 3 Kontrolna ploča

Prepoznavanje prisutnosti lonca

Svaka zona za kuhanje opremljena je sustavom koji prepoznaje prisutnost lonca na ploči za kuhanje.

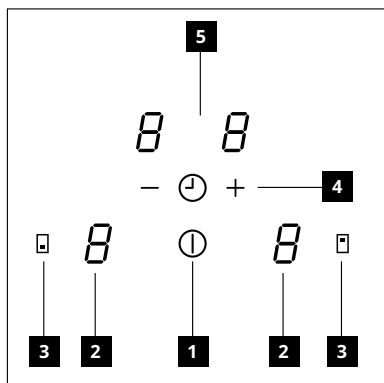
Sustav za prepoznavanje može prepoznati lonce s magnetnim dnom koji su prikladni za uporabu na indukcijskim pločama za kuhanje.

Ako se lonac ukloni tijekom rada ili ako se upotrebljava neodgovarajući lonac, na zaslonu se pojavi simbol .

Indikator preostale topline

Indikator preostale topline sigurnosna je karakteristika koja pokazuje da je temperatura površina zone za kuhanje još uvijek veća ili jednaka 50 °C i da može uzrokovati opekline ako se dodirne golim rukama. Znak odgovarajuće zone za kuhanje prikazat će **H**.

Kontrolna ploča



- 1 Uključeno/isključeno
- 2 Indikator stupnja snage
- 3 Tipka za odabir zone za kuhanje
- 4 Stupanj snage / komande brojača vremena
- 5 Indikator vremena kuhanja

Funkcije

Funkcija Boost

Funkcija Boost može se upotrebljavati za aktivaciju dodatnog stupnja snage za neku zonu za kuhanje tijekom 5 minuta. Ta je funkcija korisna za dovođenje velikih količina vode do vrenja.

Aktivacija:

- Odaberite jednu zonu za kuhanje.
- Pritisnite „+“ sve dok ne dođete do stupnja „9“.
- Ponovno pritisnite kako biste namjestili funkciju Boost.
- Odgovarajući znak prikazuje **P**.



Funkcija Boost programirana je na vrijeme od 5 minuta.

Deaktivacija:

- Odaberite jednu zonu za kuhanje na kojoj je aktivna funkcija Boost.
- Pritisnite „-“.


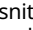

Funkcije će se automatski deaktivirati nakon 5 minuta.

Uređaj za zaštitu djece

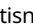
Ova funkcija sprečava slučajnu aktivaciju uređaja. To je potvrđeno kada znak prikaže . Ako je neka zona još uvijek topla, naizmjenice se prikazuje **H** i .

Aktivacija:

Uključite ploču za kuhanje i uvjerite se da nijedna zona za kuhanje nije aktivna.

- Istovremeno pritisnite  i „-“ pa pustite.
- Ponovno pritisnite „“.
- Znakovi zona za kuhanje prikazuju .

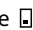
Privremena deaktivacija:


Istovremeno pritisnite tipku  i tipku „-“ pa pustite.

Funkcija se deaktivira dok je ploča za kuhanje uključena. Ako se ploča za kuhanje ugasi i ponovno uključi, funkcija ostaje aktivna.

Trajna deaktivacija:

Uključite ploču za kuhanje i uvjerite se da nijedna zona za kuhanje nije aktivna.

- Istovremeno pritisnite  i „-“ pa pustite.
- Ponovno pritisnite „-“.

Funkcija se deaktivira. Ako se ploča za kuhanje ugasi i ponovno uključi, više se ne prikazuje .

Brojač vremena (opći)

Brojač vremena pokreće odbrojavanje koje se može namjestiti između 1 i 99 minuta.

Kada namješteno vrijeme završi, emitira se zvučni signal koji se može utišati pritiskom na bilo koju tipku.

Dok brojač vremena radi, zone za kuhanje funkcioniraju autonomno.

Aktivacija:

Dok je ploča za kuhanje uključena, uvjerite se da nijedna zona za kuhanje nije aktivna.

- Istovremeno pritisnite tipku „+“ i tipku „-“.
- Znak brojača vremena prikazuje „0 0“.
- Vrijeme namjestite tipkama „+“ i „-“.

- 10 sekundi nemojte dirati ništa. Kada to vrijeme prođe, brojač vremena aktivirat će odbrojavanje.

Kada vrijednost bude „0 0“, pritiskom na „-“ vrijeme se namješta na 30 minuta.

Ponovite te radnje kako biste promijenili već programiranu vrijednost.

Deaktivacija:

Dok je ploča za kuhanje uključena, uvjerite se da nijedna zona za kuhanje nije aktivna.

- Istovremeno pritisnite „+“ i „-“.
- Namjestite „0 0“ tipkama „+“ i „-“.
- 10 sekundi nemojte dirati ništa.

Brojač vremena zona za kuhanje

Ovaj brojač vremena aktivira odbrojanje za gašenje određene zone za kuhanje, a može se namještati između 1 i 99 minuta. Tijekom tog vremena zona za kuhanje radi normalno. Zone za kuhanje autonomne su i mogu se pojedinačno programirati. Kada namješteno vrijeme završi, emitira se zvučni signal koji se može utišati pritiskom na bilo koju tipku.

Aktivacija:

Dok je ploča za kuhanje uključena, lonac na mjestu i zona za kuhanje radi:

- Odaberite traženu zonu za kuhanje pa namjestite željenu snagu.
- Istovremeno pritisnite „+“ i „-“.
- Znak brojača vremena na kojem je prikazano „0 0“ i točka uz odgovarajuću zonu za kuhanje započinju svijetliti.
- Vrijeme namjestite tipkama „+“ i „-“.
- 10 sekundi nemojte dirati ništa. Kada to vrijeme prođe, brojač vremena aktivirat će odbrojanje.

Kada vrijednost bude „0“, pritiskom na „-“ vrijeme se namješta na 30 minuta.

Ponovite te radnje kako biste promijenili već programiranu vrijednost.

Brojač vremena može se namjestiti za obje zone za kuhanje.

Brojač vremena pokazivat će manju vrijednost odbrojanja od tih dviju.

Deaktivacija:

Dok je ploča za kuhanje uključena, lonac na mjestu i zona za kuhanje radi:

- Odaberite traženu zonu za kuhanje.
- Istovremeno pritisnite „+“ i „-“.
- Namjestite „0 0“ tipkama „+“ i „-“.
- 10 sekundi nemojte dirati ništa.

Tehnički podatci

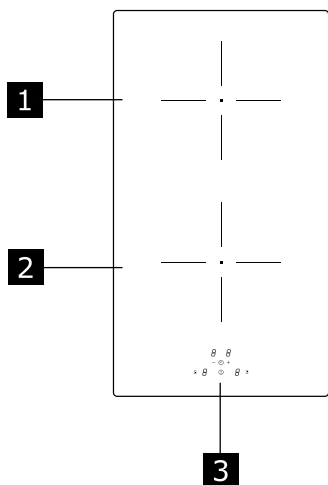
		Jedinica	Vrijednost
Tip proizvoda			Integrirana ploča za kuhanje
Dimenzije	Širina	mm	290
	Dubina	mm	520
	Visina min./maks.	mm	54
Ukupna snaga		W	3700

Parametar	Vrijednost
Napon/frekvencija napajanja	220-240 V, 50 Hz; 220 V; 60 Hz;
Opis uređaja	4,5 kg

Energetska učinkovitost ploče za kuhanje

Oznaka modela	VÄLBILDAD 204.675.92
Broj zona za kuhanje	2
Tehnologija kuhanja	Magnetska indukcija
Promjer zona za kuhanje	Ø 160 mm
Potrošnja električne energije po zoni za kuhanje (rad na struju)	187 Wh/kg
Potrošnja energije ploče za kuhanje (rad na struju)	187 Wh/kg
Potrošnja energije u isključenom stanju	0,5 W
Vrijeme nakon kojeg se uređaj automatski isključuje	20 minuta

Opis izdelka



- 1 Posamezno kuhhalno mesto (160 mm) 1400 W, s funkcijo Booster 2100 W.
- 2 Posamezno kuhhalno mesto (160 mm) 1400 W, s funkcijo Booster 2100 W.
- 3 Nadzorna plošča

Zaznavanje prisotnosti lonca

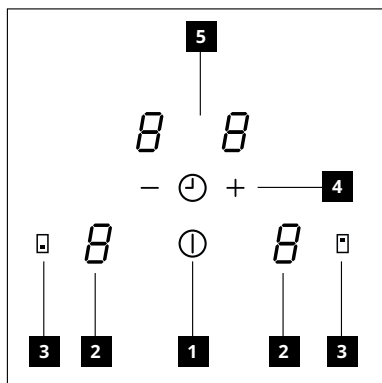
Vsako kuhhalno mesto je opremljeno s sistemom, ki zaznava prisotnost lonca na kuhhalni plošči. Sistem za zaznavanje lahko zazna lonce ustreznega tipa z magnetnim dnom za uporabo na indukcijskih kuhhalnih ploščah.

Če lonec med delovanjem odstranite ali če uporabite neustrezen lonec, se na prikazovalniku prikaže simbol **L**.

Kontrolna lučka odpadne toplote

Kontrolna lučka odpadne toplote je varnostna funkcija, ki opozarja na to, da je temperatura kuhhalnega mesta še vedno 50 °C ali več in da lahko kuhhalno mesto povzroči opekline, če se ga dotaknete z golimi dlanmi. Na indikatorju ustreznega kuhhalnega mesta se prikaže **H**.

Nadzorna plošča



- 1 Vključeno/Izklopljeno
- 2 Kontrolna lučka ravni moči
- 3 Tipka za izbiro kuhhalnega mesta
- 4 Raven moči / Upravljanje časovnika
- 5 Kontrolna lučka časa kuhanja

Funkcije

Funkcija »Booster«

Funkcija »Booster« (ojačevalnik) se uporablja za zagotavljanje dodatne ravni moči kuhhalnemu mestu za obdobje 5 minut.

Ta funkcija je koristna, kadar želite zavreti veliko količino vode.

Vklop:

- Izberite eno od kuhhalnih mest.
- Pritiskajte »+«, dokler ne dosežete ravni »9«.
- Znova pritisnite tipko za nastavitev funkcije »Booster«.
- Na ustreznem indikatorju se prikaže **P**.

Funkcija »Booster« je programirana za čas 5 minut.

Izklop:

- Izberite eno od kuhhalnih mest z vklopljeno funkcijo »Booster«.
- Pritisnite »-«.

Funkcija se samodejno izklopi po 5 minutah.

Varovalo za otroke

Ta funkcija preprečuje nenameren vklop naprave. Funkcija je vklopljena, ko se na zaslonu prikaže **L**. Če je kuhhalno mesto še vedno vroče, indikatorja **H** in **L** izmenično utripata.

Vklop:

vključite kuhhalno ploščo in se prepričajte, da nobeno kuhhalno mesto ni vključeno.

- Hkrati pritisnite tipki **□** in »-« in ju spustite.
- Znova pritisnite »**□**«.
- Na indikatorjih kuhhalnih mest se prikaže **L**.

Začasni izklop:

hkrati pritisnite tipki **□** in »-« in ju spustite.

Funkcija se izklopi, kuhhalna plošča pa ostane vključena. Če se kuhhalna plošča izključi in vključi, funkcija ostane vklopljena.

Trajni izklop:

vključite kuhhalno ploščo in se prepričajte, da nobeno kuhhalno mesto ni vključeno.

- Hkrati pritisnite tipki **□** in »-« in ju spustite.
- Znova pritisnite »-«.

Funkcija se izklopi. Če se kuhhalna plošča izključi in vključi, **L** ne sveti več.

Časovnik (splošni)

Časovnik sproži odštevanje, ki ga lahko nastavite med 1 in 99 minutami.

Po izteku nastavljenega časa se oglasi zvočno opozorilo, ki ga lahko utišate s pritiskom katere koli tipke.

Kuhhalna mesta med delovanjem časovnika delujejo samostojno.

Vklop:

pri vključenih kuhhalnih ploščah se prepričajte, da nobeno kuhhalno mesto ni vključeno.

- Hkrati pritisnite tipki »+« in »-«.
- Na indikatorju časovnika se prikaže »0 0«.
- Čas nastavite s tipkama »+« in »-«.
- 10 sekund se ne dotaknite ničesar. Nato časovnik sproži odštevanje. Kadar je vrednost »0 0«, s pritiskom tipke »-« nastavite čas na 30 minut.

Ponovite te postopke za spremembo že nastavljenih vrednosti.

Izklop:

pri vključenih kuhhalnih ploščah se prepričajte, da nobeno kuhhalno mesto ni vključeno.

- Hkrati pritisnite tipki »+« in »-«.
- Nastavite »0 0« s tipkama »+« in »-«.
- 10 sekund se ne dotaknite ničesar.

Časovnik kuhalnih mest

Ta časovnik sproži odštevanje za izklop določenega kuhalnega mesta in ga lahko nastavite med 1 in 99 minutami. V tem časovnem intervalu bo kuhalno mesto normalno delovalo. Kuhalna mesta so samostojna in jih je mogoče nastaviti posamično. Po izteku nastavljenega časa se oglasi zvočno opozorilo, ki ga lahko utišate s pritiskom katere koli tipke.

Vklop:

pri vključeni kuhalni plošči, s postavljenim loncem in delujočim kuhalnim mestom:

- Izberite zeleno kuhalno mesto in nastavite zeleno moč.
- Hkrati pritisnite tipki » + « in » - «.
- Na indikatorju časovnika se prikaže » 0 0 « in pika ob ustreznem kuhalnem mestu začne utripati.
- Čas nastavite s tipkama » + « in » - «.
- 10 sekund se ne dotaknite ničesar. Nato časovnik sproži odštevanje. Kadar je vrednost » 0 «, s pritiskom tipke » - « nastavite čas na 30 minut.

Ponovite te postopke za spremembo že nastavljenih vrednosti.

Časovnik je mogoče nastaviti za obe kuhalni mesti.

Časovnik bo prikazal tisto odštevanje, ki se prej izteče.

Izklop:

pri vključeni kuhalni plošči, s postavljenim loncem in delujočim kuhalnim mestom:

- Izberite zeleno kuhalno mesto.
- Hkrati pritisnite tipki » + « in » - «.
- Nastavite » 0 0 « s tipkama » + « in » - «.
- 10 sekund se ne dotaknite ničesar.

Tehnični podatki

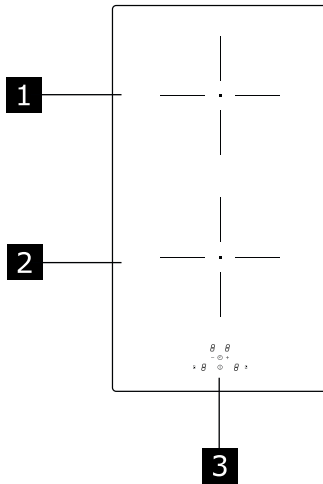
		Enota	Vrednost
Vrsta izdelka			Vgrajena kuhalna plošča
Mere	Širina	mm	290
	Globina	mm	520
	Višina najm./najv.	mm	54
Skupna moč		W	3700

Parameter	Vrednost
Napetost/frekvenca napajanja	220–240 V, 50 Hz; 220 V, 60 Hz
Teža naprave	4,5 kg

Energetska učinkovitost kuhalne plošče

Identifikacija modela	VÄLBILDAD 204.675.92
Število kuhalnih mest	2
Kuhalna tehnologija	Indukcijska
Premer kuhalnih mest	Ø 160 mm
Poraba električne energije na kuhalno mesto (električno delovanje)	187 Wh/kg
Poraba energije kuhalne plošče (električno delovanje)	187 Wh/kg
Poraba energije v izklopljenem načinu	0,5 W
Čas po katerem oprema avtomatsko preklopi v izklopljen način	20 minut

Опис производа




- 1 Појединачна грејна зона (160 mm) од 1400 W, са појачањем од 2100 W.
- 2 Појединачна грејна зона (160 mm) од 1400 W, са појачањем од 2100 W.
- 3 Контролна табла

Детекција посуде

Свака грејна зона има систем за детекцију присуства посуде.

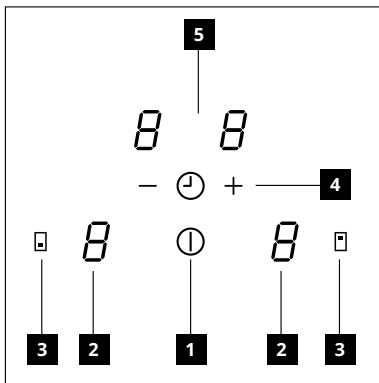
Систем за детекцију посуда препознаје посуде са дном које може да се намагнетише, погодне за употребу са индукционим штедњацама.

Ако се посуда уклони у току рада или се користи неодговарајућа посуда, трепће симбол .

Индикатор заостале топлоте

Индикатор заостале топлоте је сигурносна функција која показује да је температура грејне зоне и даље 50°C или виша, услед чега се можете опећи ако је додирнете голом руком. Дисплеј одговарајуће грејне зоне приказује ознаку **H**.

Контролна табла



- 1 Ук./иск.
- 2 Индикатор нивоа снаге
- 3 Дугме за избор грејне зоне
- 4 Команде за подешавање снаге/тајмера
- 5 Индикатор времена кувања

Функције

Функција појачања

Функција појачања може да се користи да би се повећала снага грејне зоне током 5 минута.

Ова функција је корисна за загревање великих количина воде до кључања.

Укључивање:

- Изаберите грејну зону.
- Притискајте „+“ док не дође до „9“.
- Поново притисните да бисте подесили функцију појачања.
- Одговарајући дисплеј ће приказивати **P**.

Функција појачања је програмирана тако да ради 5 минута.

Искључивање:

- Изаберите грејну зону са укљученом функцијом појачања.
- Притисните „-“.


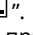
Такође, функција ће се сама искључити након 5 минута.

Закључавање за децу

Ова функција спречава нежељено укључивање уређаја. То се потврђује када сви дисплеји прикажу **L**. Ако је нека зона и даље врела, наизменично ће се приказивати **H** и **L**.

Укључивање:

Укључите штедњак, пазећи да ниједна грејна зона не буде укључена.

- Заједно притисните дугмад  и „-“ и затим их отпустите.
- Поново притисните „“.
- Дисплеји грејних зона приказују **L**.

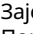
Привремено искључивање:


Заједно притисните дугмад  и „-“ и затим их отпустите.

Функција се искључује док је штедњак укључен. Ако се штедњак искључи па поново укључи, функција ће поново бити укључена.

Трајно искључивање:

Укључите штедњак, пазећи да ниједна грејна зона не буде укључена.

- Заједно притисните дугмад  и „-“ и затим их отпустите.
- Поново притисните „-“.

Функција се искључује. Ако се штедњак искључи па поново укључи, више се не приказује .

Тајмер (генерички)

Тајмер представља одбројавање времена које може да се подеси на период од 1 до 99 минута.

По истеку подешеног времена оглашава се зујалица која може да се искључи притиском на било које дугме.

Грејне зоне раде независно док тајмер ради.

Укључивање:

Када је штедњак укључен, пазите да ниједна грејна зона не буде укључена.

- Заједно притисните дугмад „+“ и „-“.
- Дисплеј тајмера приказује „0 0“.
- Подесите време помоћу „+“ и „-“.

- Не додирујте више ништа 10 секунди и тајмер ће почети са одбројавањем.

Када је вредност „0 0“, притиском на „-“ подешава се на 30 минута. Поновите ове операције да бисте изменили већ програмирану вредност.

Искључивање:

Када је штедњак укључен, пазите да ниједна грејна зона не буде укључена.

- Заједно притисните „+“ и „-“.
- Подесите „0 0“ помоћу „+“ и „-“.
- Не додирујте ништа 10 секунди.

Тајмер грејних зона

Овај тајмер представља одбројавање времена до искључивања одређене грејне зоне и може да се подеси на период од 1 до 99 минута. Током тог времена грејна зона ради нормално. Грејне зоне су независне и зато могу да се програмирају свака за себе.

По истеку подешеног времена оглашава се зујалица која може да се искључи притиском на било које дугме.

Укључивање:

Кад је штедњак укључен, посуда на свом месту и грејна зона укључена:

- Изаберите грејну зону и подесите жељену снагу.
- Заједно притисните „+“ и „-“.
- Дисплеј тајмера приказује „0 0“, а тачка поред одговарајуће грејне зоне почиње да трепће.
- Подесите време помоћу „+“ и „-“.
- Не додирујте више ништа 10 секунди и тајмер ће почети са одбројавањем.

Када је вредност „0“, притиском на „-“ подешава се на 30 минута. Поновите ове операције да бисте изменили већ програмирану вредност.

Тајмер може да се подеси за обе грејне зоне.

Тајмер ће од два времена одбројавања показивати краће.

Искључивање:

Кад је штедњак укључен, посуда на свом месту и грејна зона укључена:

- Изаберите грејну зону.
- Заједно притисните „+“ и „-“.
- Подесите „0 0“ помоћу „+“ и „-“.
- Не додирујте ништа 10 секунди.

Технички подаци

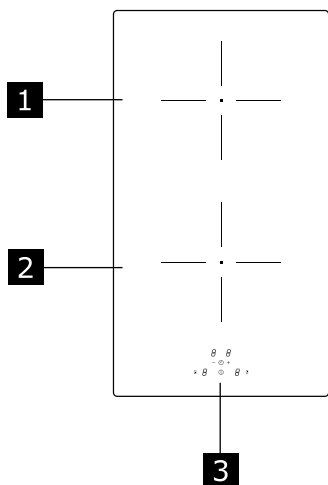
		Јединица	Вредност
Врста производа			Уградни штедњак
Димензије	Ширина	mm	290
	Дубина	mm	520
	Мин./макс. висина	mm	54
Укупна снага		W	3700

Параметар	Вредност
Напон и фреквенција напајања	220–240 V, 50 Hz; 220 V, 60 Hz;
Маса уређаја	4,5 kg

Енергетска ефикасност штедњака


Ознака модела	VÄLBILDAD 204.675.92
Број грејних зона	2
Технологија грејања	Индукција
Пречник грејних зона	Ø 160 mm
Потрошња електричне енергије по грејној зони (рад на струју)	187 Wh/kg
Потрошња електричне енергије штедњака (рад на струју)	187 Wh/kg
Потрошња енергије у искљученом режиму	0,5 W
Време након којег се уређај аутоматски пребацује у режим искључивања	20 минута

Produkta apraksts



- 1 Atsevišķa gatavošanas zona (160 mm) 1400 W ar jaudas pastiprināšanu līdz 2100 W.
- 2 Atsevišķa gatavošanas zona (160 mm) 1400 W ar jaudas pastiprināšanu līdz 2100 W.
- 3 Vadības panelis

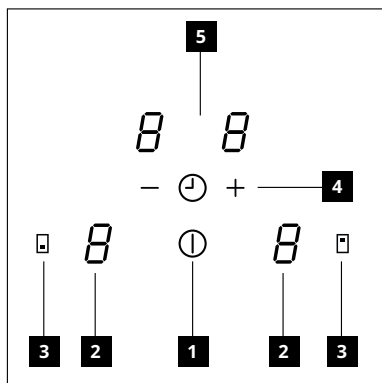
Katla konstatēšana

Katra gatavošanas zona ir aprīkota ar sistēmu, kas konstatē pannas klātbūtni. Pannas klātbūtnes konstatēšanas sistēma konstatē pannas ar magnetizējamu pamatni, kas ir paredzēta lietošanai ar indukcijas plītiem. Ja darbības laikā pannu noņem no plīts, vai tiek izmantota nepiemērota panna, displejā tiks parādīts simbols .

Atlikušā karstuma indikators

Atlikušā karstuma indikators ir drošības funkcija, kas parāda, ka gatavošanas zonas virsmas temperatūra joprojām ir virs 50 °C, tādēļ, pieskaroties ar kailām rokām, var gūt apdegumus. Attiecīgās gatavošanas zonas displejā tiks parādīts cipars **H**.

Vadības panelis



- 1 Ieslēgts/Izslēgts
- 2 Jaudas līmeņa indikators
- 3 Gatavošanas zonas izvēles poga
- 4 Jaudas līmenis / Taimera vadība
- 5 Gatavošanas laika indikators

Funkcijas

Jaudas pastiprinājuma funkcija

Jaudas pastiprinājuma funkciju var lietot, lai gatavošanas zonā uz 5 minūtēm nodrošinātu papildu jaudu.

Šī funkcija ir noderīga lielu ūdens daudzumu vārīšanai.

Aktivizācija:

- Izvēlieties kādu no gatavošanas zonām.
- Piespiediet "+", līdz tiks sasniegts līmenis "9".
- Lai iestatītu jaudas pastiprinājuma funkciju, piespiediet vēlreiz.
- Attiecīgais cipars parādīs **P**.

Ieprogrammētais jaudas pastiprinājuma funkcijas laiks ir 5 minūtes.

Deaktivizācija:

- Izvēlieties kādu no gatavošanas zonām, kurai ir aktīva jaudas pastiprinājuma funkcija.

- Nospiediet "-".

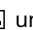

Tā deaktivizējas automātiski pēc 5 minūtēm.

Bērnu aizsardzība

Šī funkcija neļauj nejauši lietot ierīci. Kā apstiprinājums ieslēgsies visi cipari **L**. Ja zona vēl ir karsta, tad **H** un **L** parādīs pārmaiņus.

Aktivizācija:

Ieslēdziet plīti, pārlicinieties, ka neviena gatavošanas zona nav aktīva.

- Kopā piespiediet un atlaidiet  un "-".
- Vēlreiz piespiediet .
- Gatavošanas zonas cipari parādīs **L**.

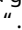
Pagaidu deaktivizēšana:


Kopā piespiediet un atlaidiet  un "- " pogas.

Kamēr plīts būs ieslēgta, šī funkcija būs deaktivizēta. Ja tā tiks izslēgta un atkal ieslēgta, funkcija joprojām būs aktīva.

Paliekoša deaktivizēšana:

Ieslēdziet plīti, pārlicinieties, ka neviena gatavošanas zona nav aktīva.

- Kopā piespiediet un atlaidiet  un "-".
- Vēlreiz piespiediet "-".

Funkcija ir deaktivizēta. Ja plīts tiks izslēgta un atkal ieslēgta, tas vairāk neparādīsies .

Taimeris (vispārīgs pielietojums)

Taimera laika atskaiti var iestatīt no 1 līdz 99 minūtēm.

Iestatītā laika beigās atskanēs skaņas signāls, ko var izslēgt ar jebkuru pogu.

Taimera darbības laikā gatavošanas zonas darbojas neatkarīgi.

Aktivizācija:

Kad plīts ir ieslēgta, pārlicinieties, ka neviena gatavošanas zona nav aktīva.

- Nospiediet pogu "+" un pogu "- " kopā.
- Taimera cipari parādīs "0 0".
- Iestatiet laiku ar "+" un "-".
- Nekam nepieskarieties 10 sekundes un taimeris uzsāks laika atskaiti.

Kad vērtība ir , piespiežot "0 0" iestata laiku "- " 30 minūtes.

Lai mainītu jau ieprogrammētu vērtību, atkārtojiet šīs operācijas.

Deaktivizācija:

Kad plīts ir ieslēgta, pārlicinieties, ka neviena gatavošanas zona nav aktīva.

- Nospiediet "+" un "- " kopā.
- Iestatiet "0 0" ar "+" un "-".
- Nekam nepieskarieties 10 sekundes.

Gatavošanas zonu taimeris

Taimera laika atskaiti konkrētai gatavošanas zonai var iestatīt no 1 līdz 99 minūtēm. Šajā laikā gatavošanas zona darbosies normāli. Gatavošanas zonas ir neatkarīgas, tādēļ tās var programmēt individuāli.

Iestatītā laika beigās atskanēs skaņas signāls, ko var izslēgt ar jebkuru pogu.

Aktivizācija:

Kad plīts ir ieslēgta, panna ir novietota un gatavošanas zona darbojas:

- Izvēlieties nepieciešamo gatavošanas zonu un vēlamu jaudu.
- Nospiežot "+" un "-" kopā.
- Taimera cipars rāda "00", bet punkta indikators pie attiecīgās gatavošanas zonas sāk mirgot.
- Iestatiet laiku ar "+" un "-" .
- Nekam nepieskarieties 10 sekundes un taimeris uzsāks laika atskaiti.

Kad vērtība ir , piespiežot "0" iestata laiku "-" 30 minūtes.

Lai mainītu jau ieprogrammētu vērtību, atkārtojiet šīs operācijas.

Taimeri var iestatīt abām gatavošanas zonām.

Taimeris parādīs to laika atskaiti, kas beigsies ātrāk.

Deaktivizācija:

Kad plīts ir ieslēgta, panna ir novietota un gatavošanas zona darbojas:

- Izvēlieties nepieciešamo gatavošanas zonu.
- Nospiežot "+" un "-" kopā.
- Iestatiet "00" ar "+" un "-" .
- Nekam nepieskarieties 10 sekundes.

Tehniskie dati

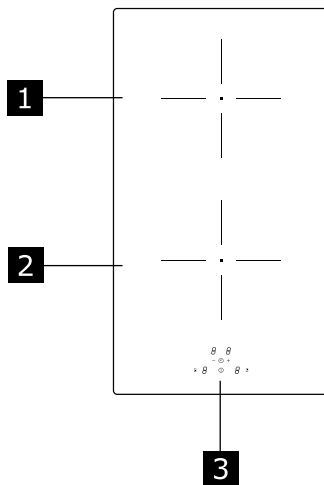
		Mērvienība	Vērtība
Produkta tips			Iebūvēta plīts
Izmēri	Platums	mm	290
	Dziļums	mm	520
	Min./maks. augstums	mm	54
Kopējā jauda		W	3700

Parametrs	Vērtība
Barošanas spriegums / frekvence	220-240 V, 50 Hz; 220 V, 60 Hz;
Ierīces svars	4.5 Kg

Plīts energoefektivitāte

	VĀLBILDAD 204.675.92
Modeļa identifikators	
Gatavošanas zonu skaits	2
Gatavošanas tehnoloģija	Indukcija
Gatavošanas zonu diametrs	Ø 160 mm
Enerģijas patēriņš gatavošanas zonā (elektriskā pagatavošana)	187 Wh/kg
Plīts enerģijas patēriņš (elektriskā pagatavošana)	187 Wh/kg
Enerģijas patēriņš izslēgtā režīmā	0,5 W
Laiks, pēc kura ierīce automātiski pārslēdzas izslēgšanas režīmā	20 minūtes


Toote kirjeldus



- 1 Üks toidukuumtöötlemisvöönd (160 mm) 1400 W, võimendiga 2100 W.
- 2 Üks toidukuumtöötlemisvöönd (160 mm) 1400 W, võimendiga 2100 W.
- 3 Juhtpaneel

Poti tuvastamine

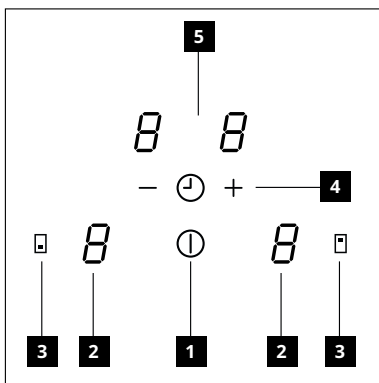
Kõik toidukuumtöötlemisvööndid on varustatud panni olemasolu tuvastava süsteemiga. Panni olemasolu tuvastamise süsteem tuvastab induktsioonipliitidega kasutamiseks sobivad magneetava põhjaga pannid.

Kui pann töö ajal eemaldatakse või kasutatakse sobimatut panni, kuvatakse näidikul sümbol .

Jääksoojuse näit

Jääksoojuse näit on ohutusfunktsioon, mis näitab, et toidukuumtöötlemisvööndi pinna temperatuur on ikka veel 50 °C või kõrgem, mis võib palja käega puudutamisel põhjustada põletusi. Vastava toidukuumtöötlemisvööndi number kuvab **H**.

Juhtpaneel



- 1 Sisse/välja
- 2 Võimsustaseme indikaator
- 3 Toidukuumtöötlemisvööndi valimise nupp
- 4 Võimsustaseme/taimeri nupp
- 5 Toiduvalmistusaja indikaator

Funktsioonid

Võimenduse funktsioon

Võimenduse funktsiooni saab kasutada toidukuumtöötlemisvööndile täiendava võimsuse pakkumiseks 5 minuti jooksul.

See funktsioon on kasulik suure koguse vee keema laskmiseks.

Aktiveerimine:

- Valige üks toidukuumtöötlemisvööndidest.
- Vajutage „+“ kuni saavutate taseme „9“.
- Vajutage võimenduse funktsiooni määramiseks uuesti.
- Vastav number kuvab **P**.

Võimenduse funktsioon on programmeeritud kestma 5 minutit.

Deaktiveerimine:

- Valige üks toidukuumtöötlemisvööndidest, millel on aktiivne võimenduse funktsioon.
- Vajutage „-“.

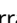

Samuti deaktiveeritakse see automaatselt 5 minuti järel.

Lapselukk


See funktsioon hoiab ära seadme juhusliku kasutamise. Kinnituseks kuvatakse numbril **L**. Kui mõni vöönd on veel kuum, vahelduvad **H** ja **L**.

Aktiveerimine:

Lülitage pliit sisse, veendudes et ükski toidukuumtöötlemisvöönd ei ole aktiivne.

- Vajutage korraga  ja „-“ ning vabastage need.
- Vajutage uuesti „“.
- Toidukuumtöötlemisvööndi numbrid kuvavad **L**.

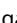
Ajutine deaktiveerimine:

Vajutage korraga nuppu  ja nuppu „-“ ning vabastage need.


Kui pliit on sisse lülitatud, on see funktsioon deaktiveeritud. Kui see lülitatakse välja ja uuesti sisse, jääb funktsioon siiski aktiivseks.

Püsiv deaktiveerimine:

Lülitage pliit sisse, veendudes et ükski toidukuumtöötlemisvöönd ei ole aktiivne.

- Vajutage korraga  ja „-“ ning vabastage need.

- Vajutage uuesti „-“.

Funktsioon deaktiveeriti. Kui pliit lülitatakse välja ja uuesti sisse, ei kuva see enam .

Taimer (üldine)

Taimer on mahaloendus, mille saab määrata kestma 1 kuni 99 minutit.

Määratud aja lõpul kostub sumisti, mille saab vaigistada suvalisele nupule vajutamise teel.

Toidukuumtöötlemisvööndid töötavad taimeri töö ajal sõltumatult.

Aktiveerimine:

Veenduge sisselülitatud pliidil, et ükski toidukuumtöötlemisvöönd ei ole aktiivne.

- Vajutage korraga nuppu „+“ ja nuppu „-“.

- Taimeri numbrid kuvavad „00“.

- Määrake aeg „+“ ja „-“ abil.

- Ärge puudutage midagi muud 10 sekundi jooksul ja taimer hakkab maha loendama.

Kui väärtus on „00“, määrab „-“ vajutamine selle 30 minutile.

Juba programmeeritud väärtuse muutmiseks korraldage neid operatsioone.

Deaktiveerimine:

Veenduge sisselülitatud pliidil, et ükski toidukuumtöötlemisvöönd ei ole aktiivne.

- Vajutage korraga „+“ ja „-“.

- Määrake aeg „00“ „+“ ja „-“ abil.

- Ärge puudutage midagi 10 sekundi jooksul.

Toidukuum-töötlemisvööndite taimer

See taimer on mahaloendus spetsiifilise toidukuumtöötlemisvööndi väljalülitamiseks ning selle saab määrata kestma 1 kuni 99 minutit. Selle aja jooksul töötab toidukuumtöötlemisvöönd tavapärastel. Toidukuumtöötlemisvööndid on sõltumatud ning neid saab seega individuaalselt programmeerida.

Määratud aja lõpul kostub sumisti, mille saab vaigistada suvalisele nupule vajutamise teel.

Aktiveerimine:

Sisselülitatud pliidi, kohal asuva panni ja töötava toidukuumtöötlemisvööndi puhul:

- Valige vastav toidukuumtöötlemisvöönd ja määrake soovitud võimsus.

- Vajutage korraka „+“ ja „-“.

- Taimeril numbrid näiduga „0 0“ ja vastava

toidukuumtöötlemisvööndi kõrval asuv punktindikaator hakkavad vilkuma.

- Määrake aeg „+“ ja „-“ abil.

- Ärge puudutage midagi muud 10 sekundi jooksul ja taimer hakkab maha loendama.

Kui väärtus on „0“, määrab „-“ vajutamine selle 30 minutile.

Juba programmeeritud väärtuse muutmiseks korrake neid operatsioone.

Taimeril saab määrata mõlemale toidukuumtöötlemisvööndile.

Taimer näitab neist kahest lühimat mahaloendust.

Deaktiveerimine:

Sisselülitatud pliidi, kohal asuva panni ja töötava toidukuumtöötlemisvööndi puhul:

- Valige vastav toidukuumtöötlemisvöönd.

- Vajutage korraka „+“ ja „-“.

- Määrake aeg „0 0“, „+“ ja „-“ abil.

- Ärge puudutage midagi 10 sekundi jooksul.

Tehnilised andmed

		Ühik	Väärtus
Toote tüüp			Sisseehitatud pliit
Mõõtmed	Laius	mm	290
	Sügavus	mm	520
	Min/max kõrgus	mm	54
Koguvõimsus		W	3700

Parameeter	Väärtus
Toitepinge/sagedus	220-240 V, 50 Hz; 220 V, 60 Hz;
Seadme kaal	4,5 kg

Pliidi energiatõhusus

	VÄLBILDAD 204.675.92
Mudeli identifikaator	
Toidukuumtöötlemisvööndite arv	2
Toiduvalmistamise tehnoloogia	Induktsioon
Toidukuumtöötlemisvööndite läbimõõt	Ø 160 mm
Energiatarbimine toidukuumtöötlemisvööndi kohta (toiduvalmistamine elektriga)	187 Wh/kg
Pliidi energiatarbimine (toiduvalmistamine elektriga)	187 Wh/kg
Energiatarve väljalülitatuna	0,5 W
Aeg, mille möödumisel lülitub seade automaatselt välja	20 minutit

Country name in local languages	Telephone number	Opening times
Österreich	13602771461	Mo-Fr: 8 - 20
België / Belgique	26200311	Ma-Vr: 8 - 20 / Lun-Ven: 8 - 20
България	02 4003536	Пон-Пт: 8 - 20
Canarias	913754126	Lunes-Viernes: 8 - 20
Κύπρος	http://www.ikea.com	8 - 20
Hrvatska	0800 3636	Pon-Pet: 8 - 20
Česká republika	225376400	Po-Pá: 8 - 20
Danmark	70150909	Man.-Fre.: 9 - 20
Eesti	http://www.ikea.com	E-R: 8 - 20
Suomi	981710374	Lu-Ve: 8 - 20
France	170480513	Lun-Ven: 9 - 21
Deutschland	6929993602	Mo-Fr: 8 - 20
Great Britain	2076601517	Mon-Fri: 8 - 20
Ελλάδα	2109696497	Δευτ-Παρ: 8 - 20
Magyarország	(06-1)-3285308	Hétfő-Péntek: 8 - 20
Italia	+39 02/38591334	Lun-Ven: 8 - 20
Ireland	2076601517	Mon-Fri: 8 - 20
Ísland	5852409	Mánudagur-Föstudagur Kl.: 8 - 20
Latvija	http://www.ikea.com	P.- Pk.: 8 - 20
Lietuva	(0) 520 511 35	Pirm.-Penkt.: 8 - 20
Mayorca	913754126	Lunes-Viernes: 8 - 20
Malta	+356 (0)25464000	Mon-Fri: 8 - 20
Norge	23500112	Man-Fre: 8 - 20
Nederland	050-7111267 / +31 507111267	Ma-Vr: 8 - 20
Polska	225844203	Poniedziałek-Piątek: 8 - 20
Portugal	213164011	Seg.-Sex.: 9 - 21
România	021 2044888	Luni-Vineri: 8 - 20
Россия	84957059426	Пон-Пятн: 9 - 21
Србија	011 7 555 444	Пон-Пет: 8 - 20
Slovensko	(02) 50102658	Pon-Pia: 8 - 20
Slovenija	+386-1-8107781	Ponedeljek-Petek: 8 - 20
España	913754126	Lunes-Viernes: 8 - 20
Sverige	0775-700 500	Mån-Fre: 8 - 20
Schweiz / Suisse / Svizzera (Ticino)	225675345	8 bis 20 Werktag / Lun-Ven: 8 - 20
Türkiye	+90/262/644 65 95	Pzt-Cuma: 8 - 20
Україна	http://www.ikea.com	Понеділок-П'ятниця: 8 - 20
Maroc / المغرب	+212 (5) 20100900 www.ikea.com	

