

NESPRESSO®



CITIZ



ESSENZA  
MINI



INISSIA



PIXIE



## SAFETY

**FR** CONSIGNES DE SÉCURITÉ **DE** SICHERHEITSHINWEISE **IT** SICUREZZA **ES** SEGURIDAD  
**PT** SEGURANÇA **CS** BEZPEČNOSTNÍ POKYNY **SK** BEZPEČNOSTNÉ POKYNY **PL** ZASADY  
BEZPIECZEŃSTWA **HU** BIZTONSÁG **RU** МЕРЫ ПРЕДОСТОРОЖНОСТИ **EL** ΑΣΦΑΛΕΙΑ  
**NL** VEILIGHEID **DA** SIKKERHEDSANVISNINGER **NO** SIKKERHET **SV** SÄKERHET  
**FI** TURVALLISUUS **RO** INSTRUCȚIUNI DE SIGURANȚĂ

7

## 1 MACHINE OVERVIEW

**FR** PRÉSENTATION DE LA MACHINE **DE** MASCHINENÜBERSICHT **IT** PANORAMICA SULLA  
MACCHINA **ES** VISTA GENERAL DE LA MÁQUINA **PT** VISÃO GERAL DA MÁQUINA  
**CS** POPIS KÁVOVARU **SK** POPIS KÁVOVARU **PL** OPIS URZĄDZENIA **HU** KÉSZÜLÉK  
ÁTTEKINTÉSE **RU** ОБЗОР КОФЕМАШИНЫ **EL** ΕΠΙΣΚΟΠΗΣΗ ΜΗΧΑΝΗΣ **NE** MACHINE  
OVERZICHT **DA** MASKINOVERSIGT **NO** OVERSIKT OVER MASKINEN **SV** MASKINÖVERSIKT  
**FI** KONE YLEISESTI **RO** PREZENTAREA APARATULUI

4

## 2 FIRST STEPS

**FR** PREMIERS PAS **DE** ERSTE SCHRITTE **IT** PRIMO UTILIZZO **ES** PRIMEROS PASOS  
**PT** PRIMEIROS PASSOS **CS** PRVNÍ POUŽITÍ **SK** PRVÉ POUŽITIE **PL** PIERWSZE KROKI  
**HU** ELSŐ LÉPÉSEK **RU** ПЕРЕД ПЕРВЫМ ИСПОЛЬЗОВАНИЕМ **EL** ΠΡΩΤΑ ΒΗΜΑΤΑ  
**NL** EERSTE STAPPEN **DA** FØRSTE TRIN **NO** DE FØRSTE TRINNENE **SV** FÖRSTA STEGEN  
**FI** ENSIMMÄINEN KÄYTTÖKERTA **RO** PRIMII PAȘI

10

## 3 COFFEE PREPARATION

**FR** PRÉPARATION DU CAFÉ **DE** KAFFEEZUBEREITUNG **IT** PREPARAZIONE DEL CAFFÈ  
**ES** PREPARACIÓN DEL CAFÉ **PT** PREPARAÇÃO DE CAFÉ **CS** PŘÍPRAVA KÁVY  
**SK** PŘÍPRAVA KÁVY **PL** PRZYGOTOWANIE KAWY **HU** KÁVÉKÉSZÍTÉS **RU** ПРИГОТОВЛЕНИЕ  
КОФЕ **EL** ΠΑΡΑΣΚΕΥΗ ΚΑΦΕ **NE** KOFFIE BEREIDEN **DA** TILBEREDNING AF KAFFE  
**NO** KAFFETILBEREDNING **SV** KAFFEFÖRBEREDELSE **FI** KAHVIN VALMISTUS  
**RO** PREPARAREA CAFELEI

12

## 4 CLEANING

**FR** NETTOYAGE **DE** REINIGUNG **IT** PULIZIA **ES** LIMPIEZA **PT** LIMPEZA **CS** ČIŠTĚNÍ  
**SK** ČISTENIE **PL** CZYSZCZENIE **HU** TISZTÍTÁS **RU** ОЧИСТКА **EL** ΚΑΘΑΡΙΣΜΟΣ  
**NL** SCHOONMAKEN **DA** RENGØRING **NO** RENGJØRING **SV** RENGÖRING  
**FI** PUHDISTAMINEN **RO** CURĂȚARE

14

## 5 DESCALING

**FR** DÉTARTRAGE **DE** ENTKALKUNG **IT** DECALCIFICAZIONE **ES** DESCALCIFICACIÓN  
**PT** DESCALCIFICAÇÃO **CS** ODVÁRNĚNÍ **SK** ODVÁRNENIE **PL** ODKAMIANIANIE  
**HU** VÍZKÖMMENTESÍTÉS **RU** ОЧИСТКА ОТ НАКИПИ **EL** ΑΦΑΙΡΕΣΗ ΚΑΘΑΛΑΤΩΣΕΩΝ  
**NL** ONTKALKEN **DA** AFKALKNING **NO** AVKALKING **SV** AVKALKNING  
**FI** KALKINPOISTO **RO** DECALCIFIERE

15

## 6 TROUBLESHOOTING

**FR** PANNES **DE** FEHLERBEHEBUNG **IT** RISOLUZIONE PROBLEMI **ES** RESOLUCIÓN  
DE PROBLEMAS **PT** RESOLUÇÃO DE PROBLEMAS **CS** ŘEŠENÍ PROBLÉMU **SK** RIEŠENIE  
PROBLÉMU **PL** ROZWIĄZWANIE PROBLEMÓW **HU** HIBAELHÁRÍTÁS **RU** УСТРАНЕНИЕ  
НЕИСПРАВНОСТЕЙ **EL** ΑΝΤΙΜΕΤΩΠΙΣΗ ΠΡΟΒΛΗΜΑΤΩΝ **NL** PROBLEMEN OPLOSSEN  
**DA** FEJLFINDING **NO** FEILSØKING **SV** FELSÖKNING **FI** VIANMÄÄRITYS **RO** DEPANARE

20

## 7 SPECIFICATIONS

FR SPÉCIFICATIONS DE SPEZIFIKATIONEN IT SPECIFICHE TECNICHE  
ES ESPECIFICACIONES PT ESPECIFICAÇÕES CS SPECIFIKACE SK ŠPECIFIKÁCIA  
PL SPECYFIKACJE HU TECHNIKAI ADATOK RU ТЕХНИЧЕСКИЕ ХАРАКТЕРИСТИКИ  
EL ΤΕΧΝΙΚΑ ΧΑΡΑΚΤΗΡΙΣΤΙΚΑ NL SPECIFICATIES DA SPECIFIKATIONER  
NO SPESIFIKASJONER SV SPECIFIKATIONER FI TEKNISET TIEDOT RO SPECIFICAȚII

26

## 8 ENERGY SAVING MODE

FR MODE ÉCONOMIE D'ÉNERGIE DE ENERGIESPARMODUS IT RISPARMIO ENERGETICO ES MODO DE AHORRO DE ENERGÍA PT MODO DE POUANÇA DE ENERGIA CS REŽIM ÚSPORY ENERGIE  
SK REŽIM ÚSPORY ENERGIE PL TRYB OSZCZĘDZANIA ENERGII HU ENERGIATAKARÉKOS ÜZEMMÓD  
RU РЕЖИМ ЭКОНОМИИ ЭНЕРГИИ EL ΕΞΟΙΚΟΝΟΜΗΣΗ ΕΝΕΡΓΕΙΑΣ NL ENERGIEBESPARINGSSTAND  
DA ENERGIBESPARENDE PROGRAM NO MODUS FOR ENERGISPARING SV ENERGISPARLÄGE  
FI ENERGIANSAÄSTÖTILA RO MODUL DE ECONOMISIRE ENERGETICĂ

27

## 9 PERSONALIZE YOUR COFFEE SIZE

FR PERSONNALISER VOTRE TAILLE DE CAFÉ DE FÜLLMENGE PERSONALISIEREN  
IT PERSONALIZZARE LA LUNGHEZZA DEL CAFFÈ ES PERSONALIZA EL TAMAÑO DE TU CAFÉ  
PT PERSONALIZE O TAMANHO DO SEU CAFÉ CS VLASTNÍ NASTAVENÍ VELIKOSTI KÁVY  
SK VLASTNÉ NASTAVENIE VEĽKOSTI KÁVY PL SPERSONALIZUJ ILOŚĆ SWOJEJ KAWY  
HU KÁVÉMENNYISÉG SZEMÉLYRE SZABÁSA RU ПРОГРАММИРОВАНИЕ ОБЪЕМОМ НАПИТКА  
EL ΕΞΑΤΟΜΙΚΕΥΣΗ ΠΟΣΟΤΗΤΑΣ ΚΑΦΕ NL PERSONALISEER JE KORPGROOTTE  
DA PERSONLIGGØR DIN KOPSTØRRELSE SV TILPASS KOPSTØRRELSEN  
FI PERSONIFERA DIN KAFFESTORLEK RO VEDEN MÄÄRÄN OHJELMOINTI RO PROGRAMAREA VOLUMULUI DE APĂ

29

## 10 RESET TO FACTORY SETTINGS

FR RÉTABLIR LES PARAMÈTRES DE RÉGLAGE D'USINE DE WERKSEINSTELLUNGEN  
IT RIPRISTINO DELLE IMPOSTAZIONI DI FABBRICA ES VOLVER A LOS AJUSTES DE FÁBRICA  
PT REPOR AS DEFINIÇÕES DE ORIGEM CS OBNOVENÍ TOVÁRNÍHO NASTAVENÍ SK OBNOVENIE TOVÁRENSKÉHO NASTAVENIA  
PL PRZYWRACANIE USTAWIEŃ FABRYCZNYCH HU GYÁRI ÉRTÉKEK VISSZAÁLLÍTÁSA  
RU ВОЗВРАТ К ЗАВОДСКИМ НАСТРОЙКАМ EL ΕΠΑΝΑΦΟΡΑ ΕΡΓΟΣΤΑΣΙΑΚΩΝ ΡΥΘΜΙΣΕΩΝ  
NL HERSTEL FABRIEKINSTELLINGEN DA NULSTIL TIL FABRIKSINDSTILLINGER  
NO GJENOPPRETT FABRIKKNINSTILLINGENE SV ÅTERSTÄLL FABRIKSINSTÄLLNINGAR  
FI TEHDASASETUSTEN PALAUTTAMINEN RO REVENIRE LA SETĂRILE DIN FABRICĂ

31

## 11 EMPTYING THE SYSTEM

FR VIDANGE DU SYSTÈME DE ENTLERUNG IT SVUOTAMENTO DEL SISTEMA ES VACIADO DEL SISTEMA  
PT ESVAZIAR O SISTEMA CS VYPUŠTĚNÍ SYSTÉMU SK VYPUSTENIE SYSTÉMU  
PL OPRÓŻNIANIE SYSTEMU WODNEGO HU RENDSZER ÜRÍTÉSE RU ОПУСТОШЕНИЕ СИСТЕМЫ  
EL ΑΔΕΙΑΣΜΑ ΣΥΣΤΗΜΑΤΟΣ NL SYSTEEM LEGEN DA TØMNING AF SYSTEMET  
NO TØM SYSTEMET SV TÖMNING AV SYSTEMET FI JÄRJESTELMÄN TYHJENTÄMINEN RO GOLIREA SISTEMULUI

33

## 12 DISPOSAL AND ENVIRONMENTAL PROTECTION

FR RECYCLAGE ET PROTECTION DE L'ENVIRONNEMENT DE ENTSORGUNG UND UMWELTSCHUTZ  
IT SMALTIMENTO E PROTEZIONE AMBIENTALE ES ELIMINACIÓN Y PROTECCIÓN MEDIOAMBIENTAL  
PT ELIMINAÇÃO E PROTECÇÃO AMBIENTAL CS LIKVIDACE ODPADU A OCHRANA ŽIVOTNÍHO PROSTŘEDÍ  
SK LIKVIDÁCIA ODPADU A OCHRANA ŽIVOTNÉHO PROSTREDIA PL UTYLIZACJA I OCHRONA ŚRODOWISKA  
HU MEGSEMMISÍTÉS ÉS KÖRNYEZETVÉDELLEM RU УТИЛИЗАЦИЯ И ОХРАНА ОКРУЖАЮЩЕЙ СРЕДЫ  
EL ΔΙΑΘΕΣΗ ΑΠΟΡΡΙΜΜΑΤΩΝ ΚΑΙ ΠΡΟΤΑΣΙΑ ΤΟΥ ΠΕΡΙΒΑΛΛΟΝΤΟΣ NL AFVAL EN BESCHERMING VAN HET MILIEU  
DA BORTSKAFFELSE OG BESKYTTELSE AF MILJØ NO AVFALLSHÅNDTERING OG MILJØHENSYN  
SV AVFALLSHANTERING OCH MILJÖSKYDD FI HÄVITTÄMINEN JA YMPÄRISTÖNSUOJELU RO ELIMINARE ŞI PROTECȚIA MEDIULUI

36

# 1 MACHINE OVERVIEW

**FR** PRÉSENTATION DE LA MACHINE **DE** MASCHINENÜBERSICHT

**IT** PANORAMICA SULLA MACCHINA **ES** VISTA GENERAL

**DE LA MÁQUINA** **PT** VISÃO GERAL DA MÁQUINA **CS** POPIS

**ΚΆΝΟVARU** **SK** POPIS ΚΆΝΟVARU **PL** OPIS URZĄDZENIA

**HU** KÉSZÜLÉK ÁTTEKINTÉSE **RU** ОБЗОР КОФЕМАШИНЫ

**EL** ΕΠΙΣΚΟΠΗΣΗ ΜΗΧΑΝΗΣ **NL** MACHINE OVERZICHT

**DA** MASKINOVERSIGT **NO** OVERSIKT OVER MASKINEN

**SV** MASKINÖVERSIKT **FI** KONE YLEISESTI

## 1 Drip Tray

**FR** Bac d'égouttage **DE** Abtropfschale **IT** Vassoio raccogliogocce **ES** Bandeja antigoteo **PT** Base de gotejamento **CS** Odkarávací miska **SK** Odkvapkávacia miska **PL** Korytko ociekowe **HU** Csepptálca **RU** Поддон для сбора капель **EL** Δίσκος αποστράγγισης **NL** Lekkbakje **DA** Drypbakke **NO** Dryppskål **SV** Droppbricka **FI** Tippa-astia **RO** Tavă pentru picături

## 2 Drip grid

**FR** Grille d'égouttage **DE** Abtropfgitter **IT** Griglia raccogliogocce **ES** Rejilla antigoteo **PT** Grelha de gotejamento **CS** Odkarávací mřížka **SK** Mriežka na odkvapkávanie **PL** Kratka ociekowa **HU** Cseprács **RU** Решетка подставки под чашку **EL** Σχάρα αποστράγγισης **NL** Lekrooster **DA** Rist **NO** Drypprist **SV** Droppgaller **FI** Tipparitiä **RO** Grilă tavă picături

## 3 Used capsule container

**FR** Réservoir de capsules usagées **DE** Kapselcontainer **IT** Contenitore per le capsule usate **ES** Contenedor de cápsulas usadas **PT** Recipiente de cápsulas usadas **CS** Nádoba na použité kapsle **SK** Zásobník na použité kapsuly **PL** Pojemnik na zużyte kapsułki **HU** Használtkapszula-tartó **RU** Контейнер для использованных капсул **EL** Κάδος χρησιμοποιημένων καψουλών **NL** Orvangbak voor gebruikte capsules **DA** Kapselbeholder **NO** Kapselbeholder **SV** Kapselbehållare **FI** Kapselisäiliö **RO** Recipient pentru capsule utilizate

## 4 Coffee outlet

**FR** Embout de sortie du café **DE** Kaffee-Auslauf **IT** Erogatore di caffè **ES** Salida del café **PT** Saída de café **CS** Výpust kávy **SK** Výpust kávy **PL** Wylot kawy **HU** Kávékifolyó **RU** Отверстие выхода кофе **EL** Στόμιο εκροής καφέ **NL** Koffieuitloop **DA** Kaffeeudløb **NO** Kaffeutløp **SV** Kaffeutlopp **FI** Kahvisuutin **RO** Duză pentru cafea și apă fierbinte

## 5 Lever

**FR** Poignée **DE** Hebel **IT** Leva **ES** Palanca **PT** Alavanca **CS** Páka **SK** Páka **PL** Dźwignia **HU** Kapszulakar **RU** Рычаг **EL** Μοχλός **NL** Hendel **DA** Håndtag **NO** Spak **SV** Spak **FI** Vipu **RO** Clapetă

## 6 Espresso button (40 ml / 1.35 fl oz.)

**FR** Touche Espresso (40 ml / 1.35 fl oz.) **DE** Espresso Taste (40 ml) **IT** Pulsante Espresso (40 ml) **ES** Botón Espresso (40 ml / 1.35 fl oz.) **PT** Botão de Espresso (40 ml) **CS** Tlačítko na přípravu Espresso kávy (40 ml) **SK** Tlačidlo na prípravu Espresso kávy (40 ml) **PL** Przycisk espresso (40 ml) **HU** Espresso gomb (40 ml) **RU** Кнопка эспрессо (40 мл) **EL** Κουμπί Espresso (40 ml) **NL** Espresso-knop (40 ml) **DA** Espresso-knap (40 ml) **NO** Espresso-knapp (40 ml) **SV** Espresso-knapp (40 ml) **FI** Espresso-painike (40 ml) **RO** Buton pentru Espresso (40 ml)

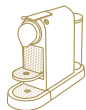
## 7 Lungo button (110 ml / 3.75 fl oz.)

**FR** Touche Lungo (110 ml / 3.75 fl oz.) **DE** Lungo Taste (110 ml) **IT** Pulsante Lungo (110 ml) **ES** Botón Lungo (110 ml / 3.75 fl oz.) **PT** Botão de Lungo (110 ml) **CS** Tlačítko na přípravu Lungo kávy (110 ml) **SK** Tlačidlo na prípravu Lungo kávy (110 ml) **PL** Przycisk lungo (110 ml) **HU** Lungo gomb (110 ml) **RU** Кнопка лунго (110 мл) **EL** Κουμπί Lungo (110 ml) **NL** Lungo-knop (110 ml) **DA** Lungo-knap (110 ml) **NO** Lungo-knapp (110 ml) **SV** Lungo-knapp (110 ml) **FI** Lungo-painike (110 ml) **RO** Buton pentru Lungo (110 ml)

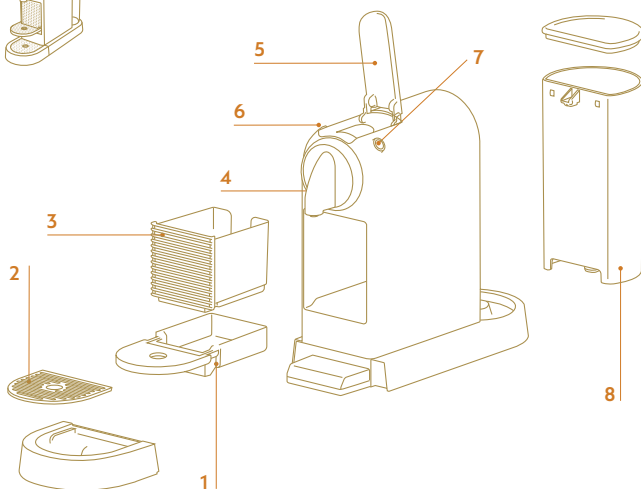
## 8 Water Tank

**FR** Réservoir d'eau **DE** Wassertank **IT** Serbatoio dell'acqua **ES** Depósito de agua **PT** Depósito de água **CS** Nádoba na vodu **SK** Nádržka na vodu **PL** Zbiornik na wodę **HU** Víztartály **RU** Резервуар для воды **EL** Δοχείο νερού **NL** Watertank **DA** Vandtank **NO** Vanntank **SV** Vattentank **FI** Vesisäiliö **RO** Rezervor de apă

## CITIZ D



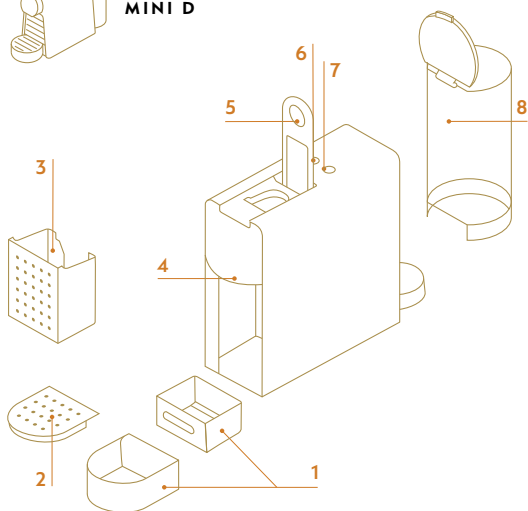
CITIZ C



## ESSENZA MINI C



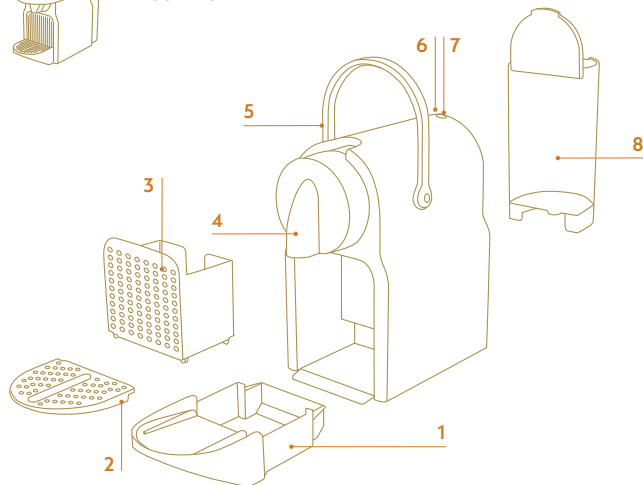
ESSENZA  
MINI D



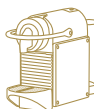
# INISSIA D



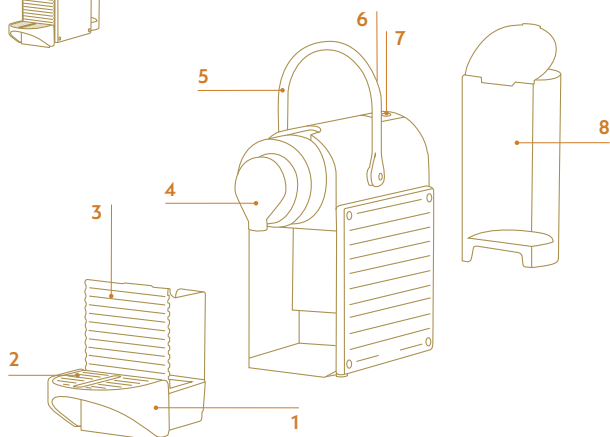
INISSIA C



# PIXIE C



PIXIE D



# SAFETY

**FR** CONSIGNES DE SÉCURITÉ **DE** SICHERHEITSHINWEISE **IT** SICUREZZA

**ES** SEGURIDAD **PT** SEGURANÇA **CS** BEZPEČNOSTNÍ POKYNY

**SK** BEZPEČNOSTNÉ POKYNY **PL** ZASADY BEZPIECZEŃSTWA

**HU** BIZTONSÁG **RU** МЕРЫ ПРЕДОСТОРОЖНОСТИ **EL** ΑΣΦΑΛΕΙΑ

**NL** VEILIGHEID **DA** SIKKERHEDSANVISNINGER **NO** SIKKERHET

**SV** SÄKERHET **FI** TURVALLISUUS **RO** INSTRUCȚIUNI DE SIGURANȚĂ

**EN** **CAUTION:** Before operating your coffee machine, please refer to the safety instructions leaflet to avoid possible harm and damage.

**FR** **ATTENTION :** Avant d'utiliser votre machine **Nespresso**, veuillez vous reporter à la notice de sécurité afin d'éviter blessure ou dommage.

**DE** **ACHTUNG:** Bevor Sie Ihre Kaffeemaschine in Betrieb nehmen, lesen Sie bitte sorgfältig die beigelegte Sicherheitsbroschüre, um Verletzungen oder Schäden zu vermeiden.

**IT** **ATTENZIONE:** Prima di utilizzare la macchina da caffè, leggere le precauzioni di sicurezza per evitare eventuali danni.

**ES** **ADVERTENCIA:** Antes de utilizar la máquina de café, consulta el folleto de instrucciones de seguridad para evitar daños y lesiones.

**PT** **ATENÇÃO:** Antes da utilização da sua máquina, por favor consulte o folheto das instruções de segurança, para evitar danos e lesões.

**CS** **UPOZORNĚNÍ:** Před prvním použitím přístroje si pozorně přečtěte bezpečnostní pokyny, abyste předešli možnému úrazu nebo poškození přístroje.

**SK** **UPOZORNENIE:** Pred prvým použitím prístroja si prečítajte bezpečnostné pokyny, aby ste predišli možnému úrazu alebo poškodeniu prístroja.

**PL** **UWAGA:** Przed uruchomieniem ekspresu do kawy, aby uniknąć ewentualnych obrażeń i szkód, należy zapoznać się z instrukcjami bezpieczeństwa na ulotce.

**HU** **FIGYELEM:** Mielőtt használná a kávéfőzőjét, olvassa el a biztonsági előírásokat tartalmazó füzetet, az esetleges károk és sérülések elkerülése céljából.

**RU** **ВНИМАНИЕ.** Внимательно изучите инструкцию с мерами предосторожности перед первым использованием кофемашины, чтобы избежать возможных повреждений и травм.

**EL** **ΠΡΟΣΟΧΗ:** Πριν χρησιμοποιήσετε τη μηχανή καφέ, διαβάστε το φυλλάδιο

με τις οδηγίες ασφαλείας για να αποφύγετε τον κίνδυνο τραυματισμού ή βλάβης.

**NL LET OP:** Lees de veiligheidsinstructies goed door voordat je deze machine bedient om schade en letsel te voorkomen.

**DA ADVARSEL:** Før du bruger din kaffemaskine, læs venligst brochuren med sikkerhedsinstruktioner, for at undgå potentielt farlige situationer og skader.

**NO ADVARSEL:** For å unngå skader, les gjennom alle instruksjoner i denne

brukermanualen før maskinen tas i bruk.

**SV VARNING:** Innan du använder din kaffemaskin, var vänlig läs igenom säkerhetsinstruktionerna för att undvika farliga situationer och skador.

**FI HUOM:** Lue turvallisuusohjeet ennen koneen käyttöä välttyäksesi mahdollisilta vahingoilta.

**RO ATENȚIE:** Înainte de a folosi aparatul de cafea, consultați instrucțiunile de siguranță pentru a evita eventualele vătămări și daune.



## HELP

**FR** AIDE **DE** HILFE **IT** AIUTO **ES** AYUDA **PT** AJUDA **CS** POMOC **SK** POMOC **PL** POMOC  
**HU** SEGÍTSÉG **RU** ПОМОЩЬ **EL** ΒΟΗΘΕΙΑ **NL** HELP **DA** HJÆLP **NO** HJELP **SV** HJÄLP **FI** TUKI  
**RO** AJUTOR

[www.nespresso.com/help](http://www.nespresso.com/help)



# THANK YOU FOR CHOOSING NESPRESSO.

YOUR NESPRESSO MACHINE DELIVERS THE ULTIMATE ESPRESSO TIME AFTER TIME. FOLLOW THESE INSTRUCTIONS OR GO ONLINE FOR THE FULL USER MANUAL AT [WWW.NESPRESSO.COM/HELP](http://WWW.NESPRESSO.COM/HELP)



**FR** MERCI D'AVOIR CHOISI NESPRESSO. Votre machine Nespresso délivre le plus parfait des espresso, tasse après tasse. Suivez ces instructions ou consultez le manuel d'utilisation complet en ligne à l'adresse [www.nespresso.com/help](http://www.nespresso.com/help)

**DE** DANKE, DASS SIE SICH FÜR NESPRESSO ENTSCHEIDEN HABEN. Ihre Nespresso Maschine liefert immer wieder den ultimativen Espresso. Befolgen Sie diese Anweisungen oder schauen Sie sich online die vollständige Bedienungsanleitung an: [www.nespresso.com/help](http://www.nespresso.com/help)

**IT** GRAZIE PER AVER SCELTO NESPRESSO. La tua macchina Nespresso ti offre ogni giorno il miglior Espresso. Segui queste istruzioni, oppure consulta il manuale d'uso completo sul sito [www.nespresso.com/help](http://www.nespresso.com/help)

**ES** GRACIAS POR ELEGIR NESPRESSO. Tu máquina Nespresso permite preparar el Espresso perfecto taza tras taza. Sigue estas instrucciones o entra en [www.nespresso.com/help](http://www.nespresso.com/help) para consultar el manual de usuario completo.

**PT** OBRIGADO POR ESCOLHER A NESPRESSO. A sua máquina de café Nespresso cria o Espresso perfeito, chávena após chávena. Siga esta instruções ou consulte o manual do utilizador completo em [www.nespresso.com](http://www.nespresso.com)

**CS** DĚKUJEME, ŽE JSTE SI VYBRALI NESPRESSO. Nespresso je exkluzivní systém pro každodenní přípravu výjimečně kávy Espresso. Tento návod k použití je k dispozici také v PDF verzi na [nespresso.com](http://nespresso.com)

**SK** ĎAKUJEME, ŽE STE SI VYBRALI NESPRESSO. Nespresso je exkluzívny systém pre každodennú prípravu výnimočnej kávy Espresso. Tento návod na použitie je k dispozícii aj v PDF verzii na [nespresso.com](http://nespresso.com)

**PL** DZIĘKUJEMY ZA WYBÓR NESPRESSO. Twój ekspres Nespresso zapewnia za każdym razem doskonałe Espresso. Postępuj zgodnie z tymi instrukcjami lub przejdź do trybu online, aby uzyskać pełną instrukcję obsługi na stronie [www.nespresso.com/help](http://www.nespresso.com/help)

**HU** KÖSZÖNJÜK, HOGY A NESPRESSO-T VÁLASZTOTTA. Az Ön Nespresso készüléke a legjobb espresso-t készíti, időről időre. Kövesse ezeket az utasításokat, vagy keresse online a teljes használati útmutatót a [www.nespresso.com/help](http://www.nespresso.com/help) oldalon.

**RU** СПАСИБО ЗА ВЫБОР NESPRESSO. Ваша кофемашинa Nespresso раз за разом готовит превосходный эспрессо. Следуйте этим инструкциям или посетите веб-сайт с полным руководством пользователя по адресу [www.nespresso.com/help](http://www.nespresso.com/help)

**EL** ΕΥΧΑΡΙΣΤΟΥΜΕ ΠΟΥ ΕΠΙΛΕΞΑΤΕ ΤΗ NESPRESSO. Με τη μηχανή Nespresso θα απολαμβάνετε τον απόλυτο Espresso κάθε φορά. Ακολουθήστε αυτές τις οδηγίες ή ανατρέξτε στο πλήρες εγχειρίδιο χρήστη που διατίθεται στη διεύθυνση [www.nespresso.com/help](http://www.nespresso.com/help)

**NL** DANK DAT JE VOOR NESPRESSO KIEST. Je Nespresso machine maakt voor jou keer op keer de lekkerste espresso of lungo. Volg deze instructies of bekijk de volledige handleiding online via [www.nespresso.com/help](http://www.nespresso.com/help)

**DA** TAK FOR, AT DU VÆLGER NESPRESSO. Din Nespresso-maskine leverer den ultimative Espresso gang på gang. Følg disse instruktioner eller se den fulde brugermanual online på [www.nespresso.com/dk/da/kaffemaskine/vedligeholdelse-manualer](http://www.nespresso.com/dk/da/kaffemaskine/vedligeholdelse-manualer)

**NO** TAKK FOR AT DU VALGTE NESPRESSO. Din Nespresso-maskin gir deg den ultimate kaffeopplevelsen gang på gang. Følg disse instruksjonene eller gå til [www.nespresso.com/help](http://www.nespresso.com/help) for fullstendig brukermanual.

**SV** TACK FÖR ATT DU VÄLJER NESPRESSO. Din Nespresso-maskin levererar den ultimata kaffeupplevelsen gång på gång. Följ dessa instruktioner eller gå online för fullständig användarhandbok på [www.nespresso.com/se/se/kaffemaskin/underhall-manualer](http://www.nespresso.com/se/se/kaffemaskin/underhall-manualer)

**FI** KIITOS ETTÄ VALITSIT NESPRESSON. Nespresso-kahvikoneesi luo täydellisen Espresso-kokemuksen yhä uudelleen ja uudelleen. Noudata näitä ohjeita tai katso kokonainen käyttöohje osoitteessa [www.nespresso.com/fi/fi/kahvikone/huolto#!/](http://www.nespresso.com/fi/fi/kahvikone/huolto#!/)

**RO** VĂ MULȚUMIM CĂ AȚI ALES NESPRESSO. Aparatul dumneavoastră Nespresso prepară un Espresso excepțional, de fiecare dată. Urmați aceste instrucțiuni sau accesați manualul online pe [www.nespresso.com/help](http://www.nespresso.com/help)

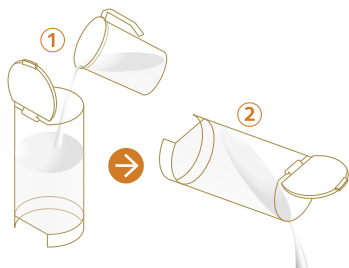
# 2 FIRST STEPS

**FR** PREMIERS PAS **DE** ERSTE SCHRITTE **IT** PRIMO UTILIZZO  
**ES** PRIMEROS PASOS **PT** PRIMEIROS PASSOS **CS** PRVNÍ POUŽITÍ  
**SK** PRVÉ POUŽITIE **PL** PIERWSZE KROKI **HU** ELSŐ LÉPÉSEK  
**RU** ПЕРЕД ПЕРВЫМ ИСПОЛЬЗОВАНИЕМ **EL** ΠΡΩΤΑ ΒΗΜΑΤΑ  
**NL** EERSTE STAPPEN **DA** FØRSTE TRIN **NO** DE FØRSTE TRINNENE  
**SV** FÖRSTA STEGEN **FI** ENSIMMÄINEN KÄYTTÖKERTA **RO** PRIMII PAȘI



**Unboxing: some dust may be present on the surface of the machine due to the recycled materials used in the packaging. This is not dangerous, simply clean with a soft tissue.**

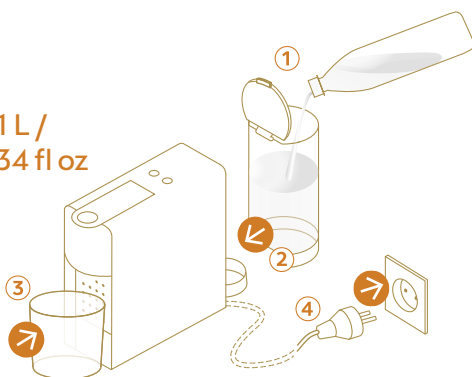
**FR** Déballage : il se peut qu'un peu de poussière soit présente sur la surface de la machine en raison des matériaux recyclés utilisés dans l'emballage. Cela n'est pas dangereux, il vous suffit de la retirer à l'aide d'un chiffon doux. **DE** Auspacken: Aufgrund der in der Verpackung verwendeten recycelten Materialien kann ein gewisser Staub auf der Oberfläche der Maschine vorhanden sein. Dies ist nicht gefährlich, einfach mit einem weichen Tuch reinigen. **IT** Disimballaggio: potrebbe essere presente della polvere sulla superficie della macchina per via dei materiali riciclati usati per la confezione. La polvere non è pericolosa, è sufficiente rimuoverla con un panno morbido. **ES** Al desembalar la máquina es posible que encuentre algo de polvo en su superficie. Este polvo procede de los materiales reciclados que se han utilizado en el embalaje. No es peligroso. Solo tiene que limpiarlo con un paño suave. **PT** Desembalamento: alguma poeira pode estar presente na superfície da máquina devido aos materiais recicláveis utilizados na embalagem. Estes não são perigosos, simplesmente limpe com uma toalha de papel macia. **CS** Při rozbalování: na povrchu stroje se může vyskytovat prach z důvodu použitých recyklovaných materiálů v balení. Není to nebezpečné, jednoduše povrch očistíte jemným měkkým hadříkem. **SK** Rozbalenie: na povrchu zariadenia môže byť prach z dôvodu recyklovaného materiálu použitého v obale. Nie je nebezpečný, stačí ho očistiť jemnou handričkou. **PL** Rozpakowanie: na powierzchni urządzenia może znajdować się kurz w związku z wykorzystaniem materiałów pochodzących z recyklingu zastosowanych w opakowaniu. Nie jest to niebezpieczne, wystarczy wyczyścić powierzchnię urządzenia miękką chusteczką. **HU** Kicsomagolás: A csomagolásban használt újrahasznosított anyagok miatt por jelenhet meg a gép felületén. Ez nem veszélyes, egyszerűen tisztítsa meg egy puha törülközővel. **RU** Распаковка: на поверхности кофемашины может присутствовать пыль из-за переработанных материалов, использованных в упаковке. Это не опасно, просто протрите кофемашину мягкой салфеткой. **EL** Αποσυσκευασία: Ενδέχεται να υπάρχει λίγη σκόνη στην επιφάνεια της μηχανής εξαιτίας των ανακυκλωμένων υλικών που χρησιμοποιούνται για τη συσκευασία της. Δεν υπάρχει κίνδυνος. Απλά καθαρίστε τη μηχανή με ένα μαλακό πανί. **NL** Uitpakken: er kan wat stof op het oppervlak van de machine liggen door de gerecyclede materialen die we voor de verpakking gebruiken. Dit is niet schadelijk, je kunt het weghalen met een stukje keukenpapier. **DA** Udpakning af maskine: der kan være noget støv på maskinens overflade på grund af de genanvendte materialer, som er brugt i emballagen. Dette er ikke farligt, men blot rengøres med en blød serviet. **NO** Når du tar maskinen ut av esken: Kan noe støv være tilstede på overflaten av maskinen på grunn av de resirkulerte materialene som brukes i emballansjen til maskinen. Dette er ikke farlig, bare tørk over med fuktig klut eller papir. **SV** Uppackning: damm kan finnas på maskinens yta på grund av återvunnet material som används i förpackningen. Detta är inte farligt, rengör bara maskinen med en mjuk trasa. **FI** Pakkauksen avaaminen: pinnalta saattaa löytyä pölyä pakkauksessa käytettyjen kierrätettyjen materiaalien johdosta. Tämä ei ole vaarallista, voit käyttää kosteaa liinaa sen pyyhkimiseen. **RO** Despachetare: este posibil ca pe suprafața espressorului să existe puțin praf, din cauza materialelor reciclate folosite în momentul ambalării. Nu este periculos, doar curățați cu un șervețel moale.



## 1. Rinse the water tank

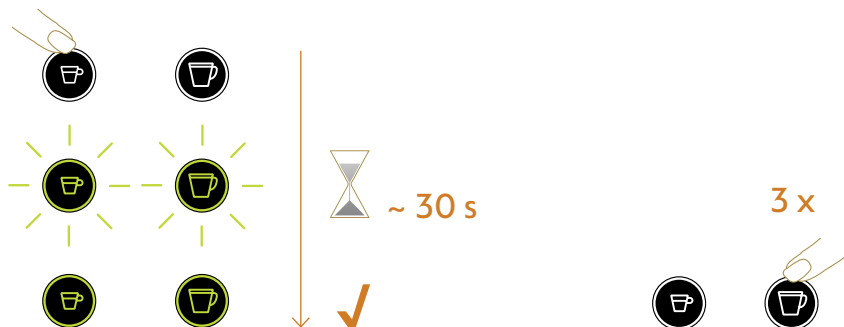
**FR** Rincer le réservoir d'eau puis le remplir d'eau potable **DE** Reinigen Sie den Wassertank  
**IT** Sciacquare il serbatoio dell'acqua **ES** Enjuague el depósito de agua con agua potable **PT** Lave o depósito de água **CS** Propláchněte nádobu na vodu **SK** Prepláchnite nádobu na vodu  
**PL** Przepłucz zbiornik na wodę **HU** Öblítse át a víztartályt **RU** Тщательно помойте резервуар для воды **EL** Ξεπλύνετε το δοχείο νερού **NL** Spoel de watertank om **DA** Rens vandtanken **NO** Skyll vanntanken **SV** Skölj vattentanken **FI** Huuhtelee vesisäiliö **RO** Clătiți rezervorul de apă

1 L /  
34 fl oz



## 2. Place a container

**FR** Placer un récipient sous la sortie café **DE** Platzieren Sie ein Gefäß **IT** Posizionare un contenitore sotto l'erogatore di caffè  
**ES** Coloca un recipiente **PT** Coloque um recipiente **CS** Umístěte vhodnou nádobu pod výpust kávy **SK** Umiestnite vhodnú nádobu pod výpust kávy **PL** Podstaw pojemnik pod wylotem kawy  
**HU** Tegyén alá egy edényt **RU** Установите резервуар **EL** Τοποθετήστε ένα δοχείο **NL** Plaats de orvangbak **DA** Placer en beholder **NO** Plasser en beholder **SV** Placera en behållare **FI** Aseta astia kahvisuuttimen alle **RO** Poziționați un recipient sub capătul de extracție



## 3. Turn on your machine

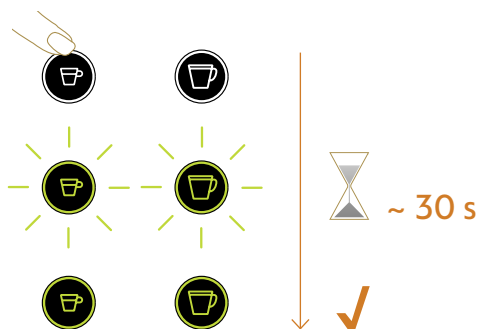
**FR** Allumer votre machine **DE** Schalten Sie Ihre Maschine ein  
**IT** Accendere la macchina **ES** Enciende la máquina **PT** Ligue a sua máquina **CS** Zapněte kávovar **SK** Zapnite kávovar  
**PL** Włącz ekspres **HU** Kapcsolja be a készüléket **RU** Включите кофемашину **EL** Θέστε σε λειτουργία τη συσκευή **NL** Zet de machine aan **DA** Tænd maskinen **NO** Skru på maskinen  
**SV** Starta din maskin **FI** Käynnistä laite **RO** Porniți aparatul de cafea

## 4. Press 3 times

**FR** Appuyer 3 fois sur la touche **DE** Drücken Sie 3-mal **IT** Premere il pulsante per risciacquare la macchina. Ripetere tre volte **ES** Pulsa tres veces **PT** Pressione 3 vezes **CS** Třikrát stiskněte **SK** Třikrát stlačte **PL** Naciśnij 3 razy **HU** Nyomja meg 3-szor **RU** Нажмите 3 раза **EL** Πατήστε 3 φορές **NL** Druk drie keer **DA** Tryk 3 gange **NO** Trykk 3 ganger **SV** Tryck 3 gånger **FI** Paina Lungopainiketta kolmesti **RO** Apăsăți de 3 ori

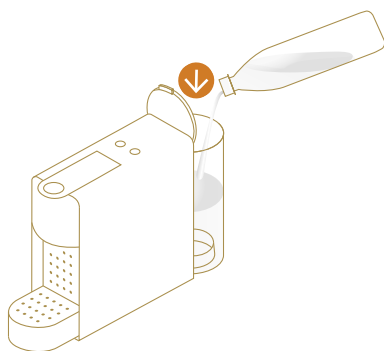
# 3 COFFEE PREPARATION

**FR** PRÉPARATION DU CAFÉ **DE** KAFFEEZUBEREITUNG  
**IT** PREPARAZIONE DEL CAFFÈ **ES** PREPARACIÓN DEL CAFÉ  
**PT** PREPARAÇÃO DE CAFÉ **CS** PŘÍPRAVA KÁVY **SK** PRÍPRAVA  
KÁVY **PL** PRZYGOTOWANIE KAWY **HU** KÁVÉKÉSZÍTÉS  
**RU** ПРИГОТОВЛЕНИЕ КОФЕ **EL** ΠΑΡΑΣΚΕΥΗ ΚΑΦΕ **NL** KOFFIE  
BEREIDEN **DA** TILBEREDNING AF KAFFE **NO** KAFFETILBEREDNING  
**SV** KAFFEFÖRBEREDELSE **FI** KAHVIN VALMISTUS **RO** PREPARAREA  
CAFELEI



## 1. Turn on your machine

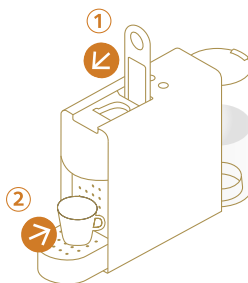
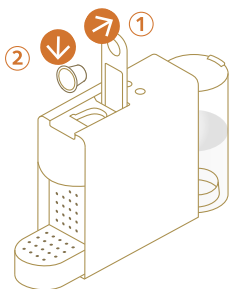
**FR** Allumer votre machine **DE** Schalten Sie Ihre Maschine ein **IT** Accendere la macchina **ES** Enciende la máquina **PT** Ligue a sua máquina **CS** Zapněte kávovar **SK** Zapnite kávovar **PL** Włącz ekspres **HU** Kapcsolja be a készüléket **RU** Включите кофемашину **EL** Θέστε σε λειτουργία τη συσκευή **NL** Zet de machine aan **DA** Tænd din maskine **NO** Skru på maskinen **SV** Starta din maskin **FI** Käynnistä laite **RO** Porniți aparatul de cafea



## 2. Fill the water tank with fresh potable water

**FR** Remplir le réservoir d'eau potable **DE** Füllen Sie den Wassertank mit frischem Trinkwasser **IT** Riempire il serbatoio dell'acqua con acqua potabile corrente **ES** Llena el depósito de agua potable **PT** Encha o depósito de água com água potável **CS** Naplňte nádobu na vodu pitnou vodou **SK** Naplňte nádobu na vodu pitnou vodou **PL** Napelnij zbiornik na wodę świeżą wodą pitną **HU** Töltsé meg a víztartályt ivóvízzel **RU** Наполните

резервуар для воды чистой питьевой водой **EL** Γεμίστε το δοχείο νερού με φρέσκο πόσιμο νερό **NL** Vul de watertank met vers drinkwater **DA** Fyld vandtanken med friskt vand **NO** Fyll vanntanken med rent vann **SV** Fyll vattentanken med färskt drickbart vatten **FI** Täytä vesisäiliö raikkaalla vedellä **RO** Umpleți rezervorul cu apă potabilă



### 3. Insert a capsule

**FR** Insérer la capsule **DE** Legen Sie eine Kapsel ein  
**IT** Inserire una capsula **ES** Inserta una cápsula **PT** Insira a cápsula **CS** Vložte kapsli **SK** Vložte kapsulu **PL** Włóż kapsułkę **HU** Helyezzen be egy kapszulát **RU** Вставьте капсулу **EL** Τοποθετήστε μια κάψουλα **NL** Plaats een capsule **DA** Indsæt en kaffekapsel **NO** Sett inn en kapsel **SV** Sätt i en kapsel **FI** Nosta vipu ja lisää kapseli **RO** Introduceți o capsulă de cafea

### 4. Place a cup

**FR** Placer la tasse sous la sortie café **DE** Stellen Sie eine Tasse unter den Kaffee-Auslauf **IT** Posizionare una tazzina sotto l'erogatore di caffè **ES** Coloca una taza **PT** Coloque uma chávena **CS** Postavte šálek pod výpust kávy **SK** Postavte šálku pod výpust kávy **PL** Podstaw filiżankę **HU** Tegyén alá egy csészét **RU** Поместите чашку под отверстие подачи кофе **EL** Τοποθετήστε ένα ποτήρι **NL** Plaats een kopje **DA** Placer en kop **NO** Plasser en kopp under kaffeutløpet **SV** Placera en mugg **FI** Sulje vipu ja aseta kuppi **RO** Poziționați o ceașcă de cafea sub duză

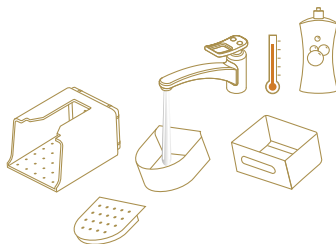


### 5. Start brewing

**FR** Commencer l'extraction **DE** Starten Sie die Zubereitung **IT** Avviare l'erogazione **ES** Activa la preparación **PT** Inicie a extração **CS** Zahajte přípravu kávy stisknutím tlačítka požadovaného nápoje **SK** Začnite prípravu kávy stlačením tlačidla požadovaného nápoja **PL** Rozpocznij parzenie **HU** Indítsa el a főzést **RU** Начните приготовление **EL** Ξεκινήστε την παρασκευή του καφέ **NL** Start de bereiding **DA** Start din brygning **NO** Start bryggingen **SV** Starta bryggnig **FI** Aloita kahvin uuttaminen **RO** Începeți extracția

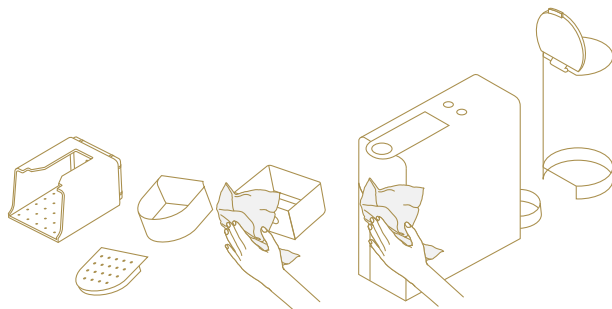
# 4 CLEANING

**FR** NETTOYAGE **DE** REINIGUNG **IT** PULIZIA **ES** LIMPIEZA  
**PT** LIMPEZA **CS** ČIŠTĚNÍ **SK** ČISTENIE **PL** CZYSZCZENIE  
**HU** TISZTÍTÁS **RU** ОЧИСТКА **EL** ΚΑΘΑΡΙΣΜΟΣ  
**NL** SCHOONMAKEN **DA** RENGØRING **NO** RENGJØRING  
**SV** RENGÖRING **FI** PUHDISTAMINEN **RO** CURĂȚARE



## 1. Wash with hot water + mild odourless detergent

**FR** Laver à l'eau chaude et au détergent doux sans odeur **DE** Reinigen Sie mit heißem Wasser und einem milden, geruchlosen Mittel **IT** Risciacquare con acqua calda e un detergente delicato inodore **ES** Limpia con agua caliente y detergente suave sin perfume **PT** Lave com água quente + detergente suave e inodoro **CS** Přístroj omývejte teplou/horkou vodou a saponátem bez vůně **SK** Prístroj umývajte teplou / horúcou vodou a saponátom bez vône **PL** Umyj gorącą wodą z łagodnym, bezwonym detergentem **HU** Mossa el melegvízzel és enyhe, szagmentes tisztítószerral **RU** Очищайте горячей водой + мягким моющим средством без запаха **EL** Πλύνετε με ζεστό νερό και ήπιο, άοσμο απορρυπαντικό **NL** Schoonmaken met warm water en mild geurloos schoonmaakmiddel **DA** Vask med varmt vand + mild parfumefri sæbe **NO** Vask med varmt vann + mildt og luktfritt vaskemiddel **SV** Rengör med varmt vatten + mild luktfritt rengöringsmedel **FI** Puhdista osat kuumalla vedellä ja hajuttomalla pesuaineella **RO** Spălați cu apă caldă + un detergent delicat, fără miros

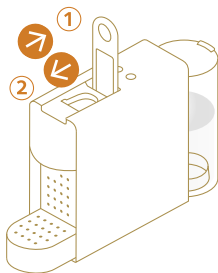


## 2. Dry with a clean and fresh towel

**FR** Sécher avec un linge propre et doux **DE** Trocknen Sie mit einem sauberen, frischen Tuch **IT** Asciugare con un panno asciutto e pulito **ES** Seca con un paño limpio **PT** Seque com um pano limpo **CS** Osušte jednotlivé části přístroje čistým a suchým ručníkem **SK** Osušte jednotlivé časti prístroja čistou a suchou utierkou **PL** Osusz świeżym, czystym ręcznikiem **HU** Törölje szárazra egy tiszta és friss papírtörülkövel **RU** Насухо протрите все части при помощи чистого полотенца **EL** Σκουπίστε με μια καθαρή πετσέτα **NL** Drogen met een schone en droge theedoek **DA** Tør med et rent viskestykke **NO** Tørk med et rent håndkle **SV** Torka med en ren handduk **FI** Kuivaa puhtaalla ja raikkaalla pyyhkeellä **RO** Uscați cu un prosop curat

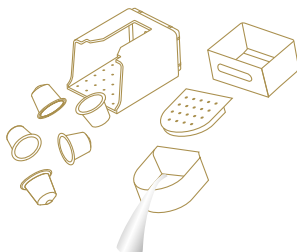
# 5 DESCALING [www.nespresso.com/descaling](http://www.nespresso.com/descaling)

**FR** DÉTARTRAGE **DE** ENTKALKUNG **IT** DECALCIFICAZIONE  
**ES** DESCALCIFICACIÓN **PT** DESCALCIFICAÇÃO **CS** ODVÁPNĚNÍ  
**SK** ODVÁPNENIE **PL** ODKAMIANIANIE **HU** VÍZKŐMENTESÍTÉS  
**RU** ОЧИСТКА ОТ НАКИПИ **EL** ΑΦΑΙΡΕΣΗ ΚΑΘΑΛΑΤΩΣΕΩΝ  
**NL** ONTKALKEN **DA** AFKALKNING **NO** AVKALKING  
**SV** AVKALKNING **FI** KALKINPOISTO **RO** DECALCIFIERE



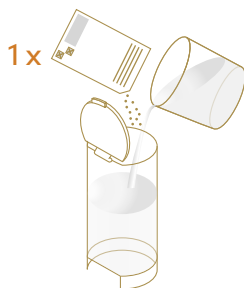
## 1. Eject capsule

**FR** Retirer la capsule **DE** Werfen Sie die Kapsel aus **IT** Estrarre la capsula **ES** Extraer la cápsula **PT** Ejetar a cápsula **CS** Vyměte kapsli **SK** Vyberte kapsulu **PL** Odrzuć kapsułkę **HU** Ejtse ki a kapszulát **RU** Сбросьте капсулу **EL** Βγάλτε την κάψουλα **NL** Capsule verwijderen **DA** Fjern kaffekapslen **NO** Før kapselen inn i beholderen for brukte kapsler **SV** Ta ut kapseln **FI** Poista kapseli **RO** Îndepărtați capsula



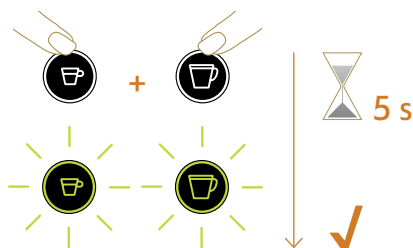
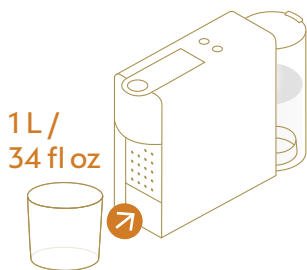
## 2. Empty capsules and water

**FR** Vider le bac d'égouttage, le réservoir de capsules usagées et le réservoir d'eau **DE** Kapselcontainer und Wassertank entleeren **IT** Svuotare il contenitore delle capsule usate e il serbatoio dell'acqua **ES** Vacía el contenedor de cápsulas usadas y el depósito de agua **PT** Esvazie as cápsulas e a água **CS** Vyprázdňete zásobník na použité kapsle a odkapávací misku **SK** Vyprázdňte zásobník na použité kapsuly a odkvapkávacia misku **PL** Usuń zużyte kapsulki i wodę **HU** Szórja ki a kapszulákat és öntse ki a vizet **RU** Опустошите контейнер для использованных капсул и контейнер для капель **EL** Αδειάστε τις χρησιμοποιημένες κάψουλες και το νερό **NL** Leeg de opvangbak en de watertank **DA** Tøm for kaffekapsler og vand **NO** Tøm kapselbeholderen og vanntanken **SV** Töm kapselbehållaren och vattentanken **FI** Tyhjennä kapselisäiliö ja tippa-astia **RO** Goliți recipientul pentru capsule folosite și tava pentru picături



### 3. Add water + Nespresso descaling agent

**FR** Remplir le réservoir d'eau et ajouter la solution détartrante **Nespresso** **DE** Fügen Sie Wasser und die **Nespresso** Entkalkerflüssigkeit hinzu **IT** Aggiungere acqua e la soluzione decalcificante **Nespresso** **ES** Añade agua y la solución de descalcificación de **Nespresso** **PT** Adicione água + descalcificante **Nespresso** **CS** Nádobu na vodu opláchněte, naplňte ji čerstvou pitnou vodou a přidejte **Nespresso** odvápnovací přípravek **SK** Nádobu na vodu opláchnite, naplňte ju čerstvou pitnou vodou a pridajte **Nespresso** odvápnovací prípravok **PL** Dodaj wodę + środek do usuwania kamienia **Nespresso** **HU** Tegyen bele vizet és **Nespresso** vízkőmentesítő szert **RU** Добавьте воду и средство для очистки от накипи **EL** Προσθέστε νερό και το διάλυμα αφαίρεσης καθαλατώσεων **Nespresso** **NL** Voeg water en de ontkalkingsvloeistof toe **DA** Hæld vand i + **Nespresso** afkalkningsmiddel **NO** Fyll på vann + avkalkingsmiddel fra **Nespresso** **SV** Addera vatten + **Nespresso** avkalkningsmedel **FI** Lisää vettä ja **Nespresso** kalkinpoistoaine **RO** Adăugați apă și soluție de decalcifiere



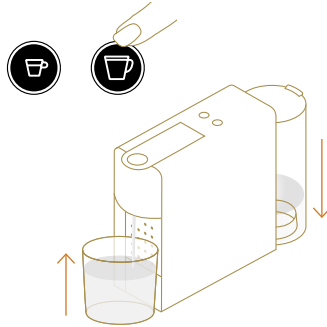
### 4. Place a container

**FR** Placer un récipient sous la sortie café **DE** Stellen Sie ein Gefäß unter den Kaffee-Auslauf **IT** Posizionare un contenitore sotto l'erogatore di caffè **ES** Coloca un recipiente **PT** Coloque um recipiente **CS** Umístěte vhodnou nádobu pod výpust kávy **SK** Umiestnite vhodnú nádobu pod výpust kávy **PL** Podstaw pojemnik pod wylot kawy **HU** Tegyen alá egy edényt **RU** Поместите контейнер объемом 1 л под отверстие выхода кофе **EL** Τοποθετήστε ένα δοχείο **NL** Plaats de opvangbak **DA** Placer en beholder **NO** Plasser en beholder under kaffeutløpet **SV** Placera en behållare **FI** Aseta astia suuttimen alle **RO** Poziționați un recipient sub duza de cafea

### 5. Enter descaling mode

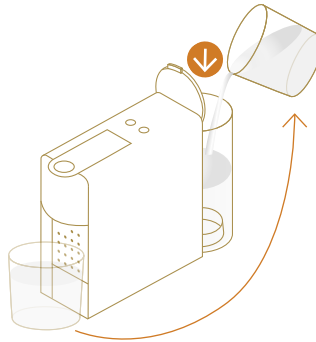
**FR** Passer en mode détartrage **DE** Rufen Sie den Enkalkungsmodus auf **IT** Avviare la modalità di decalcificazione **ES** Selecciona el modo de descalcificación **PT** Entre no modo de descalcificação **CS** Nastavte režim odvápnování **SK** Nastavte režim odvápnovanie **PL** Wejdź w tryb odkamieniania **HU** Lépjén be a vízkőmentesítő üzemmódba **RU** Войдите в режим очистки от накипи **EL** Ενεργοποιήστε τη λειτουργία αφαίρεσης καθαλατώσεων **NL** Zet de machine in de ontkalkingsstand **DA** Gå til afkalkningstilstand **NO** Start avkalkningsmodus **SV** Starta avkalkningsläge **FI** Siirry kalkinpoistotilaan **RO** Intrati în modul de decalcifiere





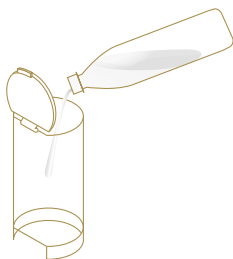
## 6. Start descaling

**FR** Commencer le détartrage **DE** Starten Sie die Entkalkung **IT** Iniziare la decalcificazione **ES** Inicia la descalcificación  
**PT** Inicie a descalcificação **CS** Zahajte odvářňovací proces **SK** Zahájte odvářňovací proces **PL** Rozpocznij  
 odkamienianie **HU** Indítsa el a vízkőmentesítést **RU** Начните процесс очистки **EL** Εκκινήστε την αφαίρεση  
 καθαλατώσεων **NL** Start het ontkalken **DA** Start afkalkning **NO** Start avkalkning **SV** Starta avkalkning **FI** Aloita kalkinpoisto  
**RO** Începeți decalcifierea



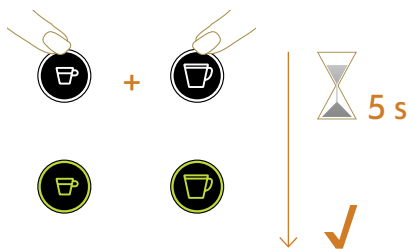
## 7. Refill and descale again

**FR** Remplir à nouveau le réservoir avec la solution détartrante recueillie dans le récipient et répéter **DE** Wiederbefüllen  
 und erneut entkalken **IT** Riempire il contenitore ed effettuare nuovamente la decalcificazione **ES** Rellena y vuelve a  
 descalcificar **PT** Volte a encher e descalcifique novamente **CS** Opět naplňte nádobku na vodu čerstvou pitnou vodou  
 a opět zahajte proces odvářňování **SK** Nádobku na vodu opäť naplňte čerstvou pitnou vodou a opäť zahajte proces  
 odvářňovania **PL** Uzapełnij i odkamieniaj ponownie **HU** Töltse újra, és vízkőmentesítsen ismét **RU** Наполните резервуар  
 для воды использованным раствором и продолжите очистку от накипи **EL** Γεμίστε ξανά και επαναλάβετε τη διαδικασία  
 αφαίρεσης καθαλατώσεων **NL** Vul de tank opnieuw en ontkalk nog een keer **DA** Fyld vandtanken igen og afkalk igen  
**NO** Fyll på med vann og gjenta avkalkingen **SV** Fyll på vattentanken och avkalka igen **FI** Tee kalkinpoisto uudelleen  
 läpimenneellä vedellä **RO** Reumpleți și decalcificați din nou



## 8. Rinse water tank, fill with fresh potable water and press Lungo

**FR** Rincer le réservoir d'eau, le remplir d'eau potable et appuyer sur la touche Lungo **DE** Spülen Sie den Wassertank, füllen Sie ihn mit frischem Trinkwasser und drücken Sie die Lungo Taste **IT** Sciacquare il serbatoio dell'acqua, riempire con acqua potabile corrente e premere il pulsante Lungo **ES** Enjuaga el depósito de agua, llénalo de agua potable y pulsa el botón Lungo **PT** Lave o depósito de água, encha com água potável e pressione o botão Lungo **CS** Nádobu na vodu opláchněte a naplňte ji čerstvou pitnou vodou a stiskněte tlačítko Lungo **SK** Nádobu na vodu opláchnite a naplňte ju čerstvou pitnou vodou a stlačte tlačidlo Lungo **PL** Wypłucz zbiornik na wodę, napełnij go świeżą wodą pitną i wciśnij Lungo **HU** Öblítse el a víztartályt friss ivóvízzel, és nyomja meg a Lungo gombot **RU** Тщательно промойте резервуар для воды, наполните его чистой питьевой водой и нажмите кнопку лунго **EL** Ξεπλύνετε το δοχείο νερού, γεμίστε το με φρέσκο πόσιμο νερό και πατήστε το κουμπί Lungo **NL** Spoel de watertank om, vul hem met vers drinkwater en druk op de lungo-knop **DA** Rens vandtanken og fyld igen med friskt vand og tryk på Lungo-knappen **NO** Skyll vanntanken, fyll den med rent vann og trykk på lungoknappen **SV** Skölj vattentanken, fyll med färskt drickbart vatten och tryck på Lungo **FI** Huuhtelet vesisäiliö, täytä se raikkaalla vedellä ja paina Lungo-painiketta **RO** Clătiți rezervorul de apă, umpleți cu apă potabilă și apăsați butonul pentru Lungo



## 9. Repeat step 8

**FR** Répéter l'étape 8 **DE** Wiederholen Sie Schritt 8 **IT** Ripetere nuovamente questo passaggio **ES** Repite el paso 8 **PT** Repita o passo 8 **CS** Opakujte krok 8 **SK** Opakujte krok 8 **PL** Powtórz krok 8 **HU** Ismételdje meg a 8. lépést **RU** Повторите шаг 8 **EL** Επαναλάβετε το βήμα 8 **NL** Herhaal stap 8 **DA** Gentag trin 8 **NO** Gjenta trinn 8 **SV** Repetera steg 8 **FI** Toista 8. vaihe **RO** Repetați pasul 8

## 10. Exit descaling mode

**FR** Sortir du mode détartrage **DE** Beenden Sie den Entkalkungsmodus **IT** Uscire dalla modalità di decalcificazione **ES** Sal del modo de descalcificación **PT** Saia do modo de descalcificação **CS** Ukončete režim odvápnování **SK** Ukončíte režim odvápnovania **PL** Wyjdź z trybu odkamieniania **HU** Lépjjen ki a vízkömentesítő üzemmódból **RU** Выйдите из режима очистки **EL** Τερματίστε τη λειτουργία αφαίρεσης καθολάτωσεων **NL** Verlaat de ontkalkingsstand **DA** Gå ud af afkalkningstilstand **NO** Avslutt avkalkningsmodus **SV** Gå ur avkalkningsläget **FI** Poistu kalkinpoistotilasta **RO** Ieșiți din modul de decalcifiere

## INISSIA / PIXIE

Water hardness	CaCO <sub>3</sub> (Calcium Carbonate)	Descaling after ☕ (40 ml / 1.35 fl oz)
HIGH	360 mg/l	1000
MEDIUM	180 mg/l	2000
LOW	0 mg/l	4000

## CITIZ / ESSENZA MINI

Water hardness	CaCO <sub>3</sub> (Calcium Carbonate)	Descaling after ☕ (40 ml / 1.35 fl oz)
HIGH	360 mg/l	300
MEDIUM	180 mg/l	600
LOW	0 mg/l	1200

### Water hardness

**FR** Dureté de l'eau **DE** Wasserhärte **IT** Durezza dell'acqua **ES** Dureza del agua **PT** Dureza da água **CS** Tvrdost vody  
**SK** Tvrdost vody **PL** Twardość wody **HU** Vízkeménység **RU** Жесткость воды **EL** Σκληρότητα νερού **NL** Waterhardheid  
**DA** Vandhårdhet **NO** Vannhardhet **SV** Vattenhårdhet **FI** Veden kovuus **RO** Duritatea apei

### HIGH - MEDIUM - LOW

**FR** ÉLEVÉE - MOYENNE - FAIBLE **DE** HOCH - MITTEL - NIEDRIG **IT** ALTA - MEDIA - BASSA **ES** ALTA - MEDIA - BAJA  
**PT** ALTA - MÉDIA - BAIXA **CS** TVRDÁ - STŘEDNĚ TVRDÁ - MĚKKÁ **SK** TVRDÁ - STREDNE TVRDÁ - MÄKKÁ **PL** WYSOKA -  
ŚREDNIA - NISKA **HU** KEMÉNY - KÖZEPES - LÁGY **RU** ЖЕСТКАЯ - СРЕДНЕЙ ЖЕСТКОСТИ - МЯГКАЯ **EL** ΥΨΗΛΗ -  
ΜΕΣΑΙΑ - ΧΑΜΗΛΗ **NL** HOOG - MEDIUM - LAAG **DA** HÅRDT - MELLEME - BLØDT **NO** HØY - MIDDELS - LAV  
**SV** HÅRT-MEDEL-MJUKT **FI** SUURI - KESKITASO - MATALA **RO** RIDICATĂ - MEDIE - REDUSĂ

### Calcium Carbonate

**FR** Carbonate de calcium **DE** Kalziumkarbonat **IT** Carbonato di calcio **ES** Carbonato de calcio **PT** Carbonato de cálcio  
**CS** Uhlíčitán vápenatý **SK** Uhlíčitán vápenatý **PL** Węglan wapnia **HU** Kalcium karbonát **RU** Карбонат кальция  
**EL** Ανθρακικό ασβέστιο **NL** Calciumcarbonaat **DA** Kalziumkarbonat **NO** Kalsiumkarbonat **SV** Kalciumkarbonat  
**FI** Kalsiumkarbonaatti **RO** Carbonat de calciu

### Descaling after

**FR** Détartre après **DE** Entkalken nach **IT** Decalcificare dopo **ES** Descalcificar después de **PT** Descalcificar após  
**CS** Odvápňení po **SK** Odvápnenie po **PL** Alarm odkamieniania **HU** Vízkőmentésítés ennyi főzés után **RU** Очистка от  
накипи через **EL** Αφαίρεση καθολατώσεων μετά από **NL** Ontkalken na **DA** Afkalk efter **NO** Avkalking etter **SV** Avkalka  
efter **FI** Kalkinpoistoväli **RO** Decalificați după

# 6 TROUBLESHOOTING

FR PANNES DE FEHLERBEHEBUNG IT RISOLUZIONE PROBLEMI  
 ES RESOLUCIÓN DE PROBLEMAS PT RESOLUÇÃO DE  
 PROBLEMAS CS ŘEŠENÍ PROBLÉMŮ SK RIEŠENIE PROBLÉMOV  
 PL ROZWIĄZWANIE PROBLEMÓW HU HIBAELHÁRÍTÁS  
 RU УСТРАНЕНИЕ НЕИСПРАВНОСТЕЙ EL ANTIMETΩΠΙΣΗ  
 ΠΡΟΒΛΗΜΑΤΩΝ NL PROBLEMEN OPLOSSEN DA FEJLFINDING  
 NO FEILSØKING SV FELSÖKNING FI VIANMÄÄRITYS  
 RO DEPANARE

EN	No light indicator	• Check the power outlet, plug, voltage, and fuse. In case of problems, call <b>Nespresso</b> .
	No coffee, no water	• First use: fill water tank with warm water (max. 55° C / 130 F) and run through machine according to instructions on page 10. • Water tank is empty. Fill water tank. • Descale if necessary; see Descaling section.
	Coffee comes out very slowly	• Flow speed depends on the coffee variety. • Descale if necessary; see Descaling section.
	Coffee is not hot enough	• Descale if necessary; see Descaling section.

FR	Pas de voyant lumineux	• Vérifiez la prise de courant, la fiche, la tension et le fusible. En cas de problème, appelez <b>Nespresso</b> .
	Pas de café, pas d'eau	• Première utilisation: rincer la machine à l'eau chaude (max. 55° C / 130 F) et faire fonctionner la machine conformément aux instructions de la page 10. • Le réservoir d'eau est vide. Remplir le réservoir d'eau. • Détartre si nécessaire; voir section détartrage.
	Le café s'écoule très lentement	• La vitesse d'écoulement dépend du type de café. • Détartre si nécessaire; voir section détartrage.
	Le café n'est pas assez chaud	• Détartre si nécessaire; voir section détartrage.

DE	Keine Leuchtanzeige	• Prüfen Sie das Stromkabel, den Stecker, die Spannung und die Sicherung. Bei Problemen rufen Sie <b>Nespresso</b> an.
	Kein Kaffee, kein Wasser	• Erste Inbetriebnahme: Füllen Sie den Wassertank mit warmem Wasser (max. 55 Grad Celsius) und lassen Sie dies gemäß der Bedienungsanleitung durch die Maschine laufen, siehe Anleitung Seite 10. • Wassertank ist leer. Füllen Sie den Wassertank. • Entkalken Sie, wenn nötig. Schauen Sie hierzu in den Abschnitt „Entkalkung“.

<b>Kaffee fließt nur sehr langsam</b>	<ul style="list-style-type: none"> <li>• Die Geschwindigkeit des Kaffeeflusses ist abhängig von der verwendeten Sorte.</li> <li>• Entkalken Sie, wenn nötig. Schauen Sie hierzu in den Abschnitt „Entkalkung“.</li> </ul>
<b>Kaffee ist nicht heiß genug</b>	<ul style="list-style-type: none"> <li>• Entkalken Sie, wenn nötig. Schauen Sie hierzu in den Abschnitt „Entkalkung“.</li> </ul>

### IT

<b>Nessuna luce sul display</b>	<ul style="list-style-type: none"> <li>• Controllare la presa di corrente, la spina, la tensione e il fusibile. In caso di problemi, contattare <b>Nespresso</b>.</li> </ul>
<b>La macchina non eroga caffè, né acqua</b>	<ul style="list-style-type: none"> <li>• Primo utilizzo: riempire il serbatoio dell'acqua con acqua calda (max. 55 °C) e avviare la macchina come da istruzioni a pagina 10.</li> <li>• Il serbatoio dell'acqua è vuoto. Riempire il serbatoio dell'acqua.</li> <li>• Se necessario, effettuare la decalcificazione. Fare riferimento alla sezione Decalcificazione.</li> </ul>
<b>Il caffè esce molto lentamente</b>	<ul style="list-style-type: none"> <li>• La velocità di erogazione dipende dalla varietà di caffè.</li> <li>• Se necessario, effettuare la decalcificazione. Fare riferimento alla sezione Decalcificazione.</li> </ul>
<b>Il caffè non è abbastanza caldo</b>	<ul style="list-style-type: none"> <li>• Se necessario, effettuare la decalcificazione. Fare riferimento alla sezione Decalcificazione.</li> </ul>

### ES

<b>No funciona el indicador luminoso</b>	<ul style="list-style-type: none"> <li>• Comprueba la toma de corriente, el enchufe, el voltaje y el fusible. En caso de que persista el problema, llama a <b>Nespresso</b>.</li> </ul>
<b>No sale ni café ni agua</b>	<ul style="list-style-type: none"> <li>• Primer uso: llena el depósito de agua con agua caliente (máx. 55 °C / 130 F) y activa la máquina según las instrucciones de la página 10.</li> <li>• El depósito de agua está vacío. Llena el depósito de agua.</li> <li>• Descalcifica si es necesario (consulta el apartado «Descalcificación»).</li> </ul>
<b>El café sale muy despacio</b>	<ul style="list-style-type: none"> <li>• La velocidad del flujo depende de la variedad de café.</li> <li>• Descalcifica si es necesario (consulta el apartado «Descalcificación»).</li> </ul>
<b>El café no está lo suficientemente caliente</b>	<ul style="list-style-type: none"> <li>• Descalcifica si es necesario (consulta el apartado «Descalcificación»).</li> </ul>

### PT

<b>Sem indicador luminoso</b>	<ul style="list-style-type: none"> <li>• Verifique as ligações, tomadas, tensão e fusível. Em caso de problemas, contacte a <b>Nespresso</b>.</li> </ul>
<b>Não sai café, não sai água</b>	<ul style="list-style-type: none"> <li>• Primeira utilização: encha o depósito de água com água morna (max. 55 °C) e siga as instruções de acordo com a página 10.</li> <li>• Depósito de água está vazio. Encha o depósito de água.</li> <li>• Caso seja necessário, descalcifique a máquina; consulte a secção Descalcificação.</li> </ul>

<b>O café sai muito devagar</b>	<ul style="list-style-type: none"> <li>• A velocidade do fluxo depende da variedade de café.</li> <li>• Caso seja necessário, descalcifique a máquina; consulte a secção Descalcificação.</li> </ul>
<b>O café não fica quente o suficiente</b>	<ul style="list-style-type: none"> <li>• Caso seja necessário, descalcifique a máquina; consulte a secção Descalcificação.</li> </ul>

**CS**

<b>Kontrolky nesvíjí</b>	<ul style="list-style-type: none"> <li>• Zkontrolujte hlavní přívod elektřiny, zástrčku, napětí a pojistky. V případě problémů kontaktujte společnost <b>Nespresso</b>.</li> </ul>
<b>Neteče káva/voda</b>	<ul style="list-style-type: none"> <li>• První použití: naplňte nádobu na vodu teplou vodou (max. 55 °C) a propláchněte kávovar dle pokynů na straně 10.</li> <li>• Nádoba na vodu je prázdná. Naplňte nádobu vodou.</li> <li>• Odvápňte kávovar, pokud je potřeba; viz sekce Odvápnění.</li> </ul>
<b>Káva vytéká velmi pomalu</b>	<ul style="list-style-type: none"> <li>• Rychlost průtoku závisí na druhu kávy.</li> <li>• Odvápňte kávovar, pokud je potřeba; viz sekce Odvápnění.</li> </ul>
<b>Káva není dostatečně horká</b>	<ul style="list-style-type: none"> <li>• Odvápňte kávovar, pokud je potřeba; viz sekce Odvápnění.</li> </ul>

**SK**

<b>Nesvieti žiadna kontrolka</b>	<ul style="list-style-type: none"> <li>• Skontrolujte zásuvku, zástrčku, napätie a poistku. V prípade problémov volajte <b>Nespresso</b>.</li> </ul>
<b>Neteče káva / voda</b>	<ul style="list-style-type: none"> <li>• Prvé použitie: naplňte nádobu na vodu teplou vodou (max. 55 °C) a prepláchnite kávovar podľa pokynov na strane 10.</li> <li>• Nádoba na vodu je prázdná. Naplňte nádobu vodou.</li> <li>• Odvápňte kávovar, ak je potreba; vid' sekcia Odvápnenie.</li> </ul>
<b>Káva vyteká veľmi pomaly</b>	<ul style="list-style-type: none"> <li>• Rýchlosť prútoky závisí od druhu kávy.</li> <li>• Odvápňte kávovar, ak je potreba; vid' sekcia Odvápnenie.</li> </ul>
<b>Káva nie je dostatočne horúca</b>	<ul style="list-style-type: none"> <li>• Odvápňte kávovar, ak je potreba; vid' sekcia Odvápnenie.</li> </ul>

**PL**

<b>Brak podświetlenia przycisków</b>	<ul style="list-style-type: none"> <li>• Sprawdź gniazdko, wtyczkę, napięcie i bezpiecznik. W razie problemów zadzwoń do <b>Nespresso</b>.</li> </ul>
<b>Brak kawy, brak wody</b>	<ul style="list-style-type: none"> <li>• Pierwsze użycie: napełnij zbiornik wody ciepłą wodą (maks. 55 °C) i przepuść przez ekspres zgodnie z instrukcjami na stronie 10.</li> <li>• Zbiornik na wodę jest pusty. Napełnij go.</li> <li>• Przeprowadź odkamienianie, jeśli potrzebne. Sprawdź w sekcji odkamieniania.</li> </ul>
<b>Kawa wypływa bardzo wolno</b>	<ul style="list-style-type: none"> <li>• Prędkość wypływu zależy od rodzaju kawy.</li> <li>• Przeprowadź odkamienianie, jeśli potrzebne. Sprawdź w sekcji odkamieniania.</li> </ul>

<b>Kawa jest niewystarczająco goraca</b>	<ul style="list-style-type: none"> <li>• Przeprowadź odkamienianie, jeśli potrzebne. Sprawdź w sekcji odkamieniania.</li> </ul>
--	---

**HU**

<b>Gombok nem világítanak</b>	<ul style="list-style-type: none"> <li>• Ellenőrizze a konnektort, dugót, feszültséget, biztosítékot. Ha továbbra is problémát tapasztal, hívja a Nespresso-t.</li> </ul>
<b>Nincs kávé, nincs víz</b>	<ul style="list-style-type: none"> <li>• Első használatnál: tölts fel a víztartályt melegvízzel (max 55 °C), és engedje át a készüléken az 10. oldalon található utasítások alapján.</li> <li>• Üres a víztartály. Tölts fel.</li> <li>• Vízkömentesítse ha szükséges; lásd: a Vízkömentesítés fejezetben.</li> </ul>
<b>A kávé nagyon lassan folyik ki</b>	<ul style="list-style-type: none"> <li>• A kifolyási sebesség függ a kávékeverék fajtájától.</li> <li>• Vízkömentesítse ha szükséges; lásd: a Vízkömentesítés fejezetben.</li> </ul>
<b>A kávé nem elég meleg</b>	<ul style="list-style-type: none"> <li>• Vízkömentesítse ha szükséges; lásd: a Vízkömentesítés fejezetben.</li> </ul>

**RU**

<b>Не горят индикаторы</b>	<ul style="list-style-type: none"> <li>• Проверьте розетку, вилку, напряжение сети и предохранитель. В случае возникновения проблем звоните в Клуб Nespresso.</li> </ul>
<b>Нет подачи кофе и/или воды</b>	<ul style="list-style-type: none"> <li>• При первом использовании: заполните резервуар для воды теплой водой (макс. 55 °C) и запустите кофемашину в соответствии с инструкциями на стр. 10.</li> <li>• Резервуар для воды пуст. Наполните резервуар чистой питьевой водой.</li> <li>• При необходимости проведите очистку от накипи; см. раздел Очистка от накипи.</li> </ul>
<b>Слабый ток кофе</b>	<ul style="list-style-type: none"> <li>• Скорость потока зависит от сорта кофе.</li> <li>• При необходимости проведите очистку от накипи; см. раздел Очистка от накипи.</li> </ul>
<b>Кофе недостаточно горячий</b>	<ul style="list-style-type: none"> <li>• При необходимости проведите очистку от накипи; см. раздел Очистка от накипи.</li> </ul>

**EL**

<b>Δεν ανάβει καμία φωτεινή ένδειξη</b>	<ul style="list-style-type: none"> <li>• Ελέγξτε την πρίζα, το φις, την τάση και την ασφάλεια. Σε περίπτωση προβλήματος, καλέστε τη Nespresso.</li> </ul>
<b>Δεν βγαίνει ούτε καφές ούτε νερό</b>	<ul style="list-style-type: none"> <li>• Πρώτη χρήση: Γεμίστε το δοχείο νερού με ζεστό νερό (έως 55 °C / 130 F) και ξεπλύνετε τη μηχανή ακολουθώντας τις οδηγίες που παρέχονται στη σελίδα 10.</li> <li>• Το δοχείο νερού είναι άδειο. Γεμίστε το δοχείο νερού.</li> <li>• Αν χρειαστεί, καθαρίστε τα άλατα. Βλ. ενότητα Αφαίρεση καθαλατώσεων.</li> </ul>
<b>Ο καφές βγαίνει πολύ αργά</b>	<ul style="list-style-type: none"> <li>• Η ταχύτητα της ροής εξαρτάται από την ποικιλία του καφέ.</li> <li>• Αν χρειαστεί, καθαρίστε τα άλατα. Βλ. ενότητα Αφαίρεση καθαλατώσεων.</li> </ul>

<b>Ο καφές δεν είναι αρκετά ζεστός</b>	<ul style="list-style-type: none"> <li>• Αν χρειαστεί, καθαρίστε τα άλατα. Βλ. ενότητα Αφαίρεση καθαλιώσεων.</li> </ul>
--	---

**NL**

<b>Lampje brandt niet</b>	<ul style="list-style-type: none"> <li>• Controleer de stroomuitgang, de stekker, het voltage, de zekering. Neem contact op met <b>Nespresso</b> bij aanhoudende problemen.</li> </ul>
<b>Geen koffie, geen water</b>	<ul style="list-style-type: none"> <li>• Bij het eerste gebruik: vul de tank met warm water (maximaal 55 °C) en volg de instructies op pagina 10.</li> <li>• De watertank is leeg. Vul de watertank.</li> <li>• Ontkalk de machine wanneer dat nodig is: lees de paragraaf over ontkalken.</li> </ul>
<b>Koffie komt er heel langzaam uit</b>	<ul style="list-style-type: none"> <li>• De snelheid hangt af van de koffievariëteit.</li> <li>• Ontkalk de machine wanneer dat nodig is: lees de paragraaf over ontkalken.</li> </ul>
<b>Koffie is niet warmgenoeg</b>	<ul style="list-style-type: none"> <li>• Ontkalk de machine wanneer dat nodig is: lees de paragraaf over ontkalken.</li> </ul>

**DA**

<b>Ingen lys indikation</b>	<ul style="list-style-type: none"> <li>• Tjek stikkontakten, stikket, spænding og sikring. Ring til <b>Nespresso</b>, hvis der er problemer.</li> </ul>
<b>Ingen kaffe, ingen vand</b>	<ul style="list-style-type: none"> <li>• Første brug: fyld vandtanken med varmt vand (max. 55 °C) og lad det løbe igennem maskinen ved at følge instruktionerne på side 10.</li> <li>• Vandtanken er tom. Fyld vandtanken.</li> <li>• Afkalk hvis det er nødvendigt; se afkalkningssektionen.</li> </ul>
<b>Kaffen løber meget langsomt</b>	<ul style="list-style-type: none"> <li>• Kaffevarianten er afgørende for kaffeudløbets hastighed.</li> <li>• Afkalk hvis det er nødvendigt; se afkalkningssektionen.</li> </ul>
<b>Kaffen er ikke varm nok</b>	<ul style="list-style-type: none"> <li>• Afkalk hvis det er nødvendigt; se afkalkningssektionen.</li> </ul>

**NO**

<b>Ingen lyssignal</b>	<ul style="list-style-type: none"> <li>• Kontroller stikkontakten, støpselet, spenningen og sikringen. Dersom det oppstår problemer, ring <b>Nespresso</b>.</li> </ul>
<b>Ingen kaffe, ikke noe vann</b>	<ul style="list-style-type: none"> <li>• Førstegangs bruk: Fyll vanntanken med varmt vann (maks. 55 °C) og kjør gjennom maskinen i henhold til instruksjonene på side 10.</li> <li>• Vanntanken er tom. Fyll vanntanken.</li> <li>• Avkalk etter behov; se avsnittet om avkalking.</li> </ul>
<b>Kaffen renner ut svært sakte</b>	<ul style="list-style-type: none"> <li>• Bryggetid avhenger av kaffevariant.</li> <li>• Avkalk etter behov; se avsnittet om avkalking.</li> </ul>
<b>Kaffen er ikke varm nok</b>	<ul style="list-style-type: none"> <li>• Avkalk etter behov; se avsnittet om avkalking.</li> </ul>

**SV**

<b>Ingen ljusindikator</b>	<ul style="list-style-type: none"> <li>• Kontrollera strömuttaget, kontakten, spänningen och säkringen. Vid problem, ring <b>Nespresso</b>.</li> </ul>
----------------------------	--



<b>Inget kaffe, inget vatten</b>	<ul style="list-style-type: none"> <li>• Första användningen: Fyll vattentanken med varmt vatten (max 55 °C / 130 F) och kör igenom maskinen enligt anvisningarna på sidan 10.</li> <li>• Vattentanken är tom. Fyll på vattentanken.</li> <li>• Avkalka vid behov; se avkalkningsavsnitt.</li> </ul>
<b>Kaffet rinner väldigt långsamt</b>	<ul style="list-style-type: none"> <li>• Flödes hastigheten beror på kaffesortimentet.</li> <li>• Avkalka vid behov; se avkalkningsavsnitt.</li> </ul>
<b>Kaffet är inte varmt nog</b>	<ul style="list-style-type: none"> <li>• Avkalka vid behov; se avkalkningsavsnitt.</li> </ul>

## FI

<b>Ei merkivaloa</b>	<ul style="list-style-type: none"> <li>• Tarkista pistorasia, pistoke, jännite ja sulake. Ongelmatapauksessa soita <b>Nespresso</b>lle.</li> </ul>
<b>Ei kahvia eikä vettä</b>	<ul style="list-style-type: none"> <li>• Ensimmäinen käyttökerta: täytä vesisäiliö lämpimällä vedellä (enintään 55 °C) ja noudata sivun 10 ohjeita.</li> <li>• Vesisäiliö on tyhjä. Täytä vesisäiliö.</li> <li>• Suorita kalkinpoisto, jos tarpeen; lue kalkinpoistokappale.</li> </ul>
<b>Kahvia tulee hyvin hitaasti</b>	<ul style="list-style-type: none"> <li>• Virtausnopeus riippuu kahvityypistä.</li> <li>• Suorita kalkinpoisto tarvittaessa.</li> </ul>
<b>Kahvi ei ole riittävän kuumaa</b>	<ul style="list-style-type: none"> <li>• Suorita kalkinpoisto tarvittaessa.</li> </ul>


## RO

<b>Niciun indicator luminos</b>	<ul style="list-style-type: none"> <li>• Verificați rețeaua, ștecărul, voltajul și siguranțele. În cazul în care întâmpinați dificultăți, contactați Clubul <b>Nespresso</b>.</li> </ul>
<b>Nu curge cafea, nu curge apă</b>	<ul style="list-style-type: none"> <li>• La prima utilizare: umpleți rezervorul de apă cu apă caldă (max 55 °C) și porniți aparatul conform instrucțiunilor de la pagina 10.</li> <li>• Rezervorul de apă este gol. Umpleți rezervorul de apă.</li> <li>• Îndepărtați depunerile minerale dacă este necesar; consultați secțiunea pentru decalциfiere.</li> </ul>
<b>Cafeaua curge foarte încet</b>	<ul style="list-style-type: none"> <li>• Viteza de curgere depinde de sortimentul de cafea.</li> <li>• Îndepărtați depunerile minerale; consultați secțiunea pentru decalциfiere.</li> </ul>
<b>Cafeaua nu este suficient de fierbinte</b>	<ul style="list-style-type: none"> <li>• Îndepărtați depunerile minerale dacă este necesar.</li> </ul>

# 7 SPECIFICATIONS

**FR** SPÉCIFICATIONS **DE** SPEZIFIKATIONEN **IT** SPECIFICHE  
**TECNICHE** **ES** ESPECIFICACIONES **PT** ESPECIFICAÇÕES  
**CS** SPECIFIKACE **SK** ŠPECIFIKÁCIA **PL** SPECYFIKACJE  
**HU** TECHNIKAI ADATOK **RU** ТЕХНИЧЕСКИЕ ХАРАКТЕРИСТИКИ  
**EL** ΤΕΧΝΙΚΑ ΧΑΡΑΚΤΗΡΙΣΤΙΚΑ **NL** SPECIFICATIES  
**DA** SPECIFIKATIONER **NO** SPESIFIKASJONER **SV** SPECIFIKATIONER  
**FI** TEKNISET TIEDOT **RO** SPECIFICAȚII

## CITIZ

 220-240 V ~ 50-60 Hz 1 260 W  
**BR/KR:** 220 V ~ 60 Hz 1 150 W • **BR/MX:** 127 V ~ 60 Hz 1 420 W • **CA/US:** 120 V ~ 60 Hz 1 260 W  
**CN:** 220 V ~ 50 Hz 1 150 W

Nespresso	Bork	Breville	DeLonghi	KRUPS	Magimix
C113, D113	C532	BEC630	EN167	XN741	M196

## ESSENZA MINI

 220-240 V ~ 50-60 Hz 1 200-1 310 W  
**BR/KR:** 220 V ~ 60 Hz 1 200 W • **BR/MX:** 127 V ~ 60 Hz 1 330 W  
**CA/CO/DO/US:** 120 V ~ 60 Hz 1 255 W • **CN:** 220 V ~ 50 Hz 1 200 W • **TW:** 110 V ~ 60 Hz 1 170 W


Nespresso	Bork	Breville	DeLonghi	KRUPS	Magimix
C30, D30	-	BEC220, BEC250	EN85	XN110, XN111	M115

## INISSIA

 220-240 V ~ 50-60 Hz 1 150-1 260 W  
**BR/KR:** 220 V ~ 60 Hz 1 150 W • **BR/MX:** 127 V ~ 60 Hz 1 280 W  
**CA/CO/DO/US:** 120 V ~ 60 Hz 1 200 W • **CN:** 220 V ~ 50 Hz 1 200 W • **TW:** 110 V ~ 60 Hz 1 120 W

Nespresso	Bork	Breville	DeLonghi	KRUPS	Magimix
C40, D40	-	BEC200	EN80	XN100, XN101	M105

## PIXIE

 220-240 V ~ 50-60 Hz 1 260 W  
**BR/KR:** 220 V ~ 60 Hz 1 150 W • **BR/MX:** 127 V ~ 60 Hz 1 350 W  
**CA/CO/DO/PA/US:** 120 V ~ 60 Hz 1 160 W • **CL/CN:** 220 V ~ 50 Hz 1 150 W  
**DO/TW:** 110 V ~ 60 Hz 1 000 W • **PH:** 220 V ~ 60 Hz 1 200 W

Nespresso	Bork	Breville	DeLonghi	KRUPS	Magimix
C61, D61	-	BEC430, BEC460	EN124	XN304, XN305	M112


**RU** Сертифицировано.

# 8 ENERGY SAVING MODE

**FR** MODE ÉCONOMIE D'ÉNERGIE **DE** ENERGIESPARMODUS **IT** RISPARMIO ENERGETICO **ES** MODO DE AHORRO DE ENERGÍA **PT** MODO DE POUANÇA DE ENERGIA **CS** REŽIM ÚSPORY ENERGIE **SK** REŽIM ÚSPORY ENERGIE **PL** TRYB OSZCZĘDZANIA ENERGII **HU** ENERGIATAKARÉKOS ÜZEMMÓD **RU** РЕЖИМ ЭКОНОМИИ ЭНЕРГИИ **EL** ΕΞΟΙΚΟΝΟΜΗΣΗ ΕΝΕΡΓΕΙΑΣ **NL** ENERGIEBESPARINGSSTAND **DA** ENERGIBESPARENDE PROGRAM **NO** MODUS FOR ENERGISPARING **SV** ENERGISPARLÄGE **FI** ENERGIANSÄÄSTÖTILA **RO** MODUL DE ECONOMISIRE ENERGETICĂ



## ECO MODE: 3 min (Essenza Mini)

**FR** MODE ÉCONOMIE D'ÉNERGIE: 3 MN **DE** ECO MODE: 3 MIN **IT** MODALITÀ RISPARMIO ENERGETICO: 3 MIN **ES** MODO ECO: 3 MIN **PT** MODO DE POUANÇA DE ENERGIA: 3 MIN **CS** REŽIM ÚSPORY ENERGIE: 3 MIN **SK** REŽIM ÚSPORY ENERGIE: 3 MIN **PL** TRYB EKO: 3 MIN **HU** ECO MÓD: 3 PERC **RU** ЭКО РЕЖИМ: 3 МИН **EL** ΛΕΙΤΟΥΡΓΙΑ ECO: 3 ΛΕΠΤΑ **NL** ECO-STAND: 3 MIN **DA** ECO-TILSTAND: 3 MIN **NO** ØKO-MODUS: 3 MIN **SV** ECOLÄGE: 3 MIN **FI** ENERGIANSÄÄSTÖTILA: 3 MIN **RO** MODUL DE ECONOMISIRE: DUPĂ 3 MINUTE



## AUTO OFF: 9 min

**FR** ARRÊT AUTOMATIQUE: 9 MN **DE** AUTOMATISCHE ABSCHALTUNG: 9 MIN **IT** SPEGNIMENTO AUTOMATICO: 9 MIN **ES** APAGADO AUTOMÁTICO: 9 MIN **PT** MODO DESLIGAR AUTOMÁTICO: 9 MIN **CS** AUTOMATICKÉ VYPNUTÍ: 9 MIN **SK** AUTOMATICKÉ VYPNUTIE: 9 MIN **PL** AUTO WYŁ.: 9 MIN **HU** AUTOMATA KIKAPCSOLÁS: 9 PERC **RU** АВТОМАТИЧЕСКОЕ ВЫКЛЮЧЕНИЕ: 9 МИН **EL** ΑΥΤΟΜΑΤΗ ΑΠΕΝΕΡΓΟΠΟΙΗΣΗ: 9 ΛΕΠΤΑ **NL** AUTO OFF: 9 MIN **DA** AUTOMATISK SLUK: 9 MIN **NO** AUTO AV-MODUS: 9 MIN **SV** AUTOMATISK AVSTÄNGNING: 9 MIN **FI** AUTOMAATTINEN VIRRANKATKAISU: 9 MIN **RO** OPRIRE AUTOMATĂ: DUPĂ 9 MINUTE

## TO CHANGE THIS SETTING

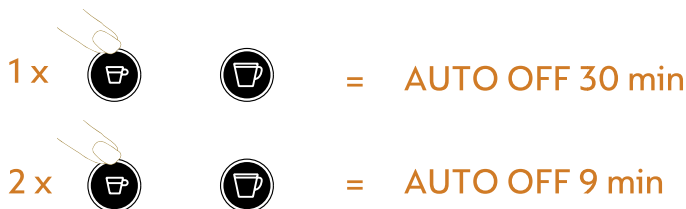
**FR** POUR MODIFIER CE RÉGLAGE **DE** EINSTELLUNG ÄNDERN **IT** PER CAMBIARE QUESTE IMPOSTAZIONI **ES** PARA CAMBIAR ESTA CONFIGURACIÓN **PT** PARA ALTERAR ESTA CONFIGURAÇÃO **CS** ZMĚNA NASTAVENÍ **SK** ZMENA NASTAVENIA **PL** W CELU ZMIANY USTAWIENÍ **HU** A BEÁLLÍTÁS MEGVÁLTOZTATÁSÁHOZ **RU** ДЛЯ ИЗМЕНЕНИЯ НАСТРОЕК **EL** ΓΙΑ ΝΑ ΑΛΛΑΞΕΤΕ ΑΥΤΗ ΤΗ ΡΥΘΜΙΣΗ **NL** OM DEZE STAND TE WIJZIGEN **DA** FOR AT ÆNDRE DENNE INDSTILLING **NO** FOR Å ÆNDRE DENNE INNSTILLINGEN **SV** FÖR ATT ÄNDRA DENNA INSTÄLLNING **FI** TÄMÄN ASETUKSEN MUUTTAMINEN **RO** PENTRU A MODIFICA SETĂRILE



### 1. Machine OFF - press and hold the Espresso button

**FR** Lorsque la machine est en mode arrêt, appuyer et maintenir la touche Espresso **DE** Maschine AUS - drücken und halten Sie die Espresso Taste **IT** Macchina SPENTA - tenere premuto il pulsante Espresso **ES** Máquina

desconectada: mantén pulsado el botón Espresso **PT** Com a máquina desligada - pressione e mantenha pressionado o botão de Espresso **CS** Na vypnutém kávovaru stiskněte a přidržte tlačítko Espresso **SK** Na vypnutom kávovare stlačte a podržte tlačidlo Espresso **PL** Maszyna WYŁĄCZONA - naciśnij i przytrzymaj przycisk Espresso **HU** A kikapcsoláshoz - nyomja meg, és tartsa lenyomva az espresso gombot **RU** Машина выключена - нажмите и удерживайте кнопку эспрессо **EL** Πατήστε παρατεταμένα το κουμπί Espresso με απενεργοποιημένη τη μηχανή **NL** Machine UIT - houd de espressoknop ingedrukt **DA** Sluk maskinen - tryk og hold Espresso-knappen nede **NO** Slå av maskin - trykk og hold på espressoknappen **SV** Stäng av maskinen - tryck och håll in Esspressoknappen **FI** Kun laite on sammuksissa, paina Espresso-painiketta **RO** Când aparatul este închis - apăsați și mențineți apăsat butonul pentru Espresso



## 2. Press Espresso button

**FR** Appuyer sur la touche Espresso **DE** Drücken Sie die Espresso Taste **IT** Premere il pulsante Espresso **ES** Pulsa el botón Espresso **PT** Pressione o botão Espresso **CS** Stiskněte tlačítko Espresso **SK** Stlačte tlačidlo Espresso **PL** Naciśnij przycisk Espresso **HU** Nyomja meg az espresso gombot **RU** Нажмите кнопку эспрессо один раз (автовывключение через 30 минут) или 2 раза (автовывключение через 9 минут) **EL** Πατήστε το κουμπί Espresso **NL** Druk op de espressoknop **DA** Tryk på Espresso-knappen **NO** Trykk på espressoknappen **SV** Tryck på Esspressoknappen **FI** Paina Espresso-painiketta **RO** Apăsați butonul pentru Espresso

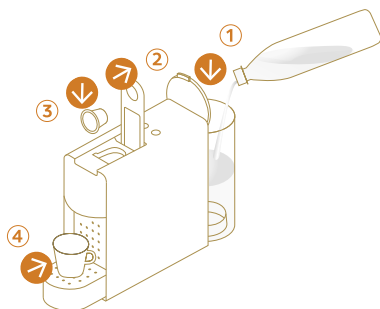


## 3. To exit - press and hold the Lungo button

**FR** Pour sortir - appuyer et maintenir la touche Lungo **DE** Zum Verlassen drücken und halten Sie die Lungo Taste **IT** Per uscire - tenere premuto il pulsante Lungo **ES** Para salir: mantén pulsado el botón Lungo **PT** Para sair - pressione e mantenha pressionado o botão Lungo **CS** Pro ukončení nastavení - stiskněte a přidržte tlačítko Lungo **SK** Pre ukončenie nastavenia - stlačte a podržte tlačidlo Lungo **PL** Aby wyjść, naciśnij i przytrzymaj przycisk Lungo **HU** A kilépéshez - nyomja meg és tartsa lenyomva a lungo gombot **RU** Для выхода из режима настройки - нажмите и удерживайте кнопку lungo **EL** Για έξοδο, πατήστε παρατεταμένα το κουμπί Lungo **NL** Om te verlaten - houd de lungoknop ingedrukt **DA** For at slutte - tryk og hold Lungo-knappen nede **NO** For å avslutte - trykk og hold på lungoknappen **SV** För att avsluta - tryck och håll in Lungoknappen **FI** Poistu energiansäästötilasta painamalla Lungo-painiketta **RO** Pentru a ieși din modul pentru setarea economisirii energiei, apăsați butonul pentru Lungo

# 9 PERSONALIZE YOUR COFFEE SIZE

**FR** PERSONNALISER VOTRE TAILLE DE CAFÉ **DE** FÜLLMENGE PERSONALISIEREN **IT** PERSONALIZZARE LA LUNGHEZZA DEL CAFFÈ **ES** PERSONALIZA EL TAMAÑO DE TU CAFÉ **PT** PERSONALIZE O TAMANHO DO SEU CAFÉ **CS** VLASTNÍ NASTAVENÍ VELIKOSTI KÁVY **SK** VLASTNÉ NASTAVENIE VEĽKOSTI KÁVY **PL** SPERSONALIZUJ SWOJĄ ILOŚĆ KAWY **HU** KÁVÉMENNYISÉG SZEMÉLYRE SZABÁSA **RU** ПРОГРАММИРОВАНИЕ ОБЪЕМА НАПИТКА **EL** ΕΞΑΤΟΜΙΚΕΥΣΗ ΠΟΣΟΤΗΤΑΣ ΚΑΦΕ **NL** PERSONALISEER JE KOPGROOTTE **DA** PERSONLIGGØR DIN KOPSTØRRELSE **NO** TILPASS KOPSTØRRELSEN **SV** PERSONIFIERA DIN KAFFESTORLEK **FI** VEDEN MÄÄRÄN OHJELMOINTI **RO** PROGRAMAREA VOLUMULUI DE APĂ



## 1. Fill with fresh potable water, insert a capsule and place a cup

**FR** Remplir le réservoir d'eau potable, insérer une capsule et placer une tasse sous la sortie café **DE** Frisches Trinkwasser einfüllen, Kapsel einlegen und Tasse unter den Kaffee-Auslauf stellen **IT** Riempire il serbatoio con acqua potabile corrente, inserire una capsula e posizionare una tazzina sotto l'erogatore di caffè **ES** Llena con agua potable, inserta una cápsula y coloca una taza **PT** Encha o depósito de água com água potável, insira a cápsula e coloque uma chávena **CS** Naplňte nádobu na vodu čerstvou pitnou vodou, vložte kapsli a umístěte šálek pod výpusť kávy **SK** Naplňte nádobu na vodu čerstvou pitnou vodou, vložte kapsulu a umiestnite šálku pod výpusť kávy **PL** Napełnij świeżą wodą pitną, włóż kapsułkę i podstaw filiżankę **HU** Töltse fel friss ivóvízzel, helyezzen be egy kapszulát, és tegyen alá egy csészét **RU** Наполните резервуар чистой питьевой водой, вставьте капсулу и разместите чашку под отверстие выхода кофе **EL** Γεμίστε το δοχείο με φρέσκο πόσιμο νερό και τοποθετήστε μια κύψουλα και ένα ποτήρι **NL** Vul de watertank met vers drinkwater, plaats een capsule en plaats een kopje **DA** Fyld vandtanken med friskt vand, indsæt en kaffekapsel og placer en kop **NO** Fyll vanntanken med rent drikkevann, sett inn en Nespresso-kapsel og plasser en kopp under kaffeutløpet **SV** Fyll vattentanken med färskt vatten, lägg i en kaffekapsel och placera en kopp under kaffeutloppet **FI** Täytä vesisiiliö raikkaalla vedellä, lisää kapseli ja aseta kuppi **RO** Umpleți rezervorul cu apă potabilă, introduceți o capsulă de cafea și poziționați o ceașcă de cafea sub duză



## 2. Press and hold the chosen Coffee

**FR** Appuyer et maintenir la touche café de votre choix **DE** Drücken und halten Sie die gewünschte Kaffeetaste **IT** Tenere premuto il pulsante in base alla lunghezza desiderata **ES** Mantén pulsado el botón del café elegido **PT** Pressione e mantenha pressionado o botão de café escolhido **CS** Stiskněte a přidržte tlačítko požadovaného nápoje **SK** Stlačte a podržte tlačidlo požadovaného nápoja **PL** Naciśnij i przytrzymaj wybraną kawę **HU** Nyomja le, és tartsa lenyomva a kiválasztott mennyiség gombját **RU** Нажмите и удерживайте кнопку эспрессо или лунго **EL** Πατήστε παρατεταμένα το κουμπί που αντιστοιχεί στον καφέ που θέλετε **NL** Hou de knop met gekozen koffie ingedrukt **DA** Tryk på den kaffe du ønsker, og hold den nede **NO** Trykk og hold på knappen for ønsket kaffe **SV** Tryck och håll nere knappen på den kaffe du önskar **FI** Pidä valitsemasi kahvin painiketta pohjassa **RO** Apăsați și țineți apăsat butonul de Espresso sau de Lungo



## 3. Release the button when desired quantity is reached

**FR** Relâcher la touche lorsque la quantité souhaitée est atteinte **DE** Lassen Sie los, wenn die gewünschte Füllmenge erreicht ist **IT** Rilasciare il pulsante al raggiungimento della lunghezza desiderata **ES** Suelta el botón cuando se haya alcanzado la cantidad de café deseada **PT** Solte o botão quando chegar à quantidade desejada **CS** Jakmile dosáhnete požadovaného objemu, tlačítko uvolněte **SK** Akonáhle dosiahnete požadovaného objemu, tlačidlo uvoľnite **PL** Zwolnij przycisk po osiągnięciu żądanej ilości **HU** Engedje el a gombot, amikor a kívánt mennyiség elkészült **RU** Отпустите кнопку при достижении желаемого объема **EL** Όταν παραχθεί η επιθυμητή ποσότητα καφέ, αφήστε το κουμπί **NL** Laat de knop los zodra de gewenste hoeveelheid is bereikt **DA** Slip knappen, når den ønskede mængde er nået **NO** Slipp knappen ved ønsket mengde **SV** Släpp knappen när önskad mängd är nådd **FI** Vapauta painike, kun kahvia on haluttu määrä **RO** Eliberați butonul când volumul dorit este atins



## 4. New water volume now programmed

**FR** Le nouveau volume d'eau est maintenant programmé **DE** Die neue Füllmenge ist nun programmiert **IT** Nuova quantità di acqua programmata **ES** El nuevo volumen de agua se ha grabado **PT** O novo volume de água está programado **CS** Požadovaný objem vody je nyní nastavený **SK** Požadovaný objem vody je teraz nastavený **PL** Nowa ilość kawy jest teraz zaprogramowana **HU** Az új vízmennyiség beprogramozva **RU** Новый объем напитка запрограммирован **EL** Η νέα ρύθμιση όγκου νερού έχει προγραμματιστεί **NL** De gewenste hoeveelheid water is nu geprogrammeerd **DA** Den nye vandmængde er nu gemt **NO** Vannmengden er nå lagret **SV** Ny vattenmängd är nu programmerad **FI** Veden määrä on nyt tallennettu **RO** Noul volum pentru apă este acum setat

# 10 RESET TO FACTORY SETTINGS

**FR** RÉTABLIR LES PARAMÈTRES DE RÉGLAGE D'USINE  
**DE** WERKSEINSTELLUNGEN **IT** RIPRISTINO DELLE IMPOSTAZIONI DI FABBRICA **ES** VOLVER A LOS AJUSTES DE FÁBRICA  
**PT** REPOR AS DEFINIÇÕES DE ORIGEM **CS** OBNOVENÍ TOVÁRNÍHO NASTAVENÍ **SK** OBNOVENIE TOVÁRENSKÉHO NASTAVENIA  
**PL** PRZYWRACANIE USTAWIEŃ FABRYCZNYCH **HU** GYÁRI ÉRTÉKEK VISSZAÁLLÍTÁSA **RU** ВОЗВРАТ К ЗАВОДСКИМ НАСТРОЙКАМ  
**EL** ΕΠΑΝΑΦΟΡΑ ΕΡΓΟΣΤΑΣΙΑΚΩΝ ΡΥΘΜΙΣΕΩΝ **NL** HERSTEL FABRIEKSINSTELLINGEN **DA** NULSTIL TIL FABRIKSINDSTILLINGER  
**NO** GJENOPPRETT FABRIKKINNSTILLINGENE **SV** ÅTERSTÄLL FABRIKSINSTÄLLNINGAR **FI** TEHDASASETUSTEN PALAUTTAMINEN  
**RO** REVENIRE LA SETĂRILE DIN FABRICĂ



5 s



## 1. Machine OFF - press and hold the Lungo button

**FR** Lorsque la machine est éteinte, appuyer sur la touche Lungo **DE** Maschine AUS - drücken und halten Sie die Lungo Taste **IT** Macchina SPENTA - tenere premuto il pulsante Lungo **ES** Máquina desconectada: mantén pulsado el botón Lungo **PT** Com a máquina desligada - pressione e mantenha pressionado o botão de Lungo **CS** Na vypnutém kávovaru stiskněte a přidržte tlačítko Lungo **SK** Na vypnutom kávovare stlačte a podržte tlačidlo Lungo **PL** Maszyna WYŁĄCZONA - naciśnij i przytrzymaj przycisk Lungo **HU** Készülék kikapcsolva - nyomja meg, és tartsa lenyomva az espresso gombot **RU** Машина выключена - нажмите и удерживайте кнопку лунго **EL** Πατήστε παρατεταμένα το κουμπί Lungo με απενεργοποιημένη τη μηχανή **NL** Machine UIT - houd de lungoknop ingedrukt **DA** Sluk maskinen - tryk og hold Lungo-knappen nede **NO** SLÅ AV maskin - trykk og hold på lungoknappen **SV** Stäng av maskinen - tryck och håll in Lungoknappen **FI** Kun laite on sammuksissa, paina Lungo-painiketta **RO** Când aparatul este închis, apăsați și mențineți apăsat butonul pentru Lungo



# FACTORY SETTINGS

**FR** PARAMÈTRES DE RÉGLAGE EN USINE **DE** WERKSEINSTELLUNGEN **IT** IMPOSTAZIONI DI FABBRICA **ES** AJUSTES DE FÁBRICA **PT** DEFINIÇÕES DE ORIGEM **CS** TOVÁRNÍ NASTAVENÍ **SK** TOVÁRENSKÉ NASTAVENIE **PL** USTAWIENIA FABRYCZNE **HU** GYÁRI ÉRTÉKEK **RU** ЗАВОДСКИЕ НАСТРОЙКИ / ЭСПРЕССО - 40 МЛ, ЛУНГО - 110 МЛ, АВТОВЫКЛЮЧЕНИЕ ЧЕРЕЗ 9 МИНУТ **EL** ΕΡΓΟΣΤΑΣΙΑΚΕΣ ΡΥΘΜΙΣΕΙΣ **NL** FABRIEKSINSTELLINGEN **DA** FABRIKSINDSTILLINGER **NO** FABRIKKINNSTILLINGER **SV** FABRIKSINSTÄLLNINGAR **FI** TEHDASASETUKSET **RO** SETĂRI DIN FABRICĂ



**Espresso**

40 ml / 1.35 fl oz



**Lungo**

110 ml / 3.75 fl oz



3 x



## 2. Factory settings restored

**FR** Réglages d'usine restaurés **DE** Die Werkseinstellungen wurden wiederhergestellt **IT** Impostazioni di fabbrica ripristinate **ES** Los ajustes de fábrica se han restablecido **PT** Definições de origem restauradas **CS** Přístroj byl resetován do továrního nastavení **SK** Prístroj bol resetovaný do továrenského nastavenia **PL** Ustawienia fabryczne przywrócone **HU** Gyári értékek visszaállítva **RU** Кофемашина возвращена к заводским настройкам **EL** Εχει γίνει επαναφορά των εργοστασιακών ρυθμίσεων **NL** Fabrieksinstellingen herstellen **DA** Maskinen er nulstillet til fabriksindstillingerne **NO** Fabrikkinnstillingene er gjenopprettet **SV** Fabriksinställningar återställda **FI** Tehdasasetukset palautettu **RO** Revenire la setările din fabrică



# 11 EMPTYING THE SYSTEM BEFORE A PERIOD OF NON-USE AND FOR FROST PROTECTION, OR BEFORE A REPAIR

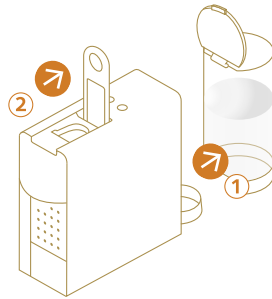
**FR** VIDANGE DU SYSTÈME AVANT UNE PÉRIODE D'INUTILISATION, POUR LE PROTÉGER DU GEL OU AVANT UNE RÉPARATION **DE** ENTLEERUNG VOR EINER ZEIT DER NICHTBENUTZUNG, ZUM SCHUTZ VOR FROST ODER VOR EINER REPARATUR

**IT** SVUOTAMENTO DEL SISTEMA PRIMA DI LUNGHI PERIODI DI INUTILIZZO, PER LA PROTEZIONE ANTIGELO O PRIMA DI UNA RIPARAZIONE **ES** VACIADO DEL SISTEMA ANTES DE UN PERIODO SIN UTILIZAR LA MÁQUINA Y COMO PROTECCIÓN CONTRA HELADAS, O ANTES DE UNA REPARACIÓN **PT** ESVAZIAR O SISTEMA ANTES DE UM PERÍODO DE NÃO UTILIZAÇÃO OU PARA PROTEÇÃO CONTRA CONGELAÇÃO, OU ANTES DE UMA REPARAÇÃO **CS** VYPUŠTĚNÍ SYSTÉMU PŘED DELŠÍ DOBOU NEČINNOSTI, JAKO OCHRANA PŘED MRAZEM, NEBO PŘED OPRAVOU **SK** VYPUSTENIE SYSTÉMU PRED DLHŠOU DOBOU NEPOUŽÍVANIA, AKO OCHRANA PRED MRAZOM, ALEBO PRED OPRAVOU **PL** OPRÓŻNIANIE SYSTEMU WODNEGO PRZED OKRESEM NIEUŻYWANIA EKSPRESU, W CELU UNIKNIĘCIA ZAMROŻENIA LUB PRZED NAPRAWĄ **HU** RENDSZER ÜRÍTÉSE HOSSZABB HASZNÁLATON-KÍVÜLISÉG ELŐTT, FAGY ELLENI VÉDEKEZÉSKÉNT, VAGY SZERVIZELÉS ELŐTT **RU** ОПУСТОШЕНИЕ СИСТЕМЫ НА ВРЕМЯ НЕИСПОЛЬЗОВАНИЯ, ДЛЯ ЗАЩИТЫ ОТ ЗАМЕРЗАНИЯ ИЛИ ПЕРЕД РЕМОНТОМ

**EL** ΑΔΕΙΑΣΜΑ ΣΥΣΤΗΜΑΤΟΣ ΑΝ ΠΡΟΚΕΙΤΑΙ ΝΑ ΠΑΡΑΜΕΙΝΕΙ Η ΣΥΣΚΕΥΗ ΕΚΤΟΣ ΧΡΗΣΗΣ ΚΑΙ ΓΙΑ ΠΡΟΣΤΑΣΙΑ ΑΠΟ ΤΟΝ ΠΑΓΕΤΟ, Η ΠΡΙΝ ΑΠΟ ΕΠΙΣΚΕΥΗ

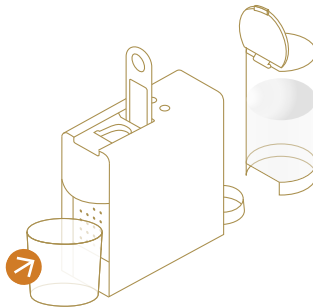
**NL** SYSTEMEEM LEGEN VOOR EEN PERIODE VAN NIET GEBRUIKEN, OF OM TE BESCHERMEN TEGEN VORSTSCHADE EN VOOR REPARATIE **DA** TØMNING AF SYSTEMET FØR DU I EN PERIODE IKKE SKAL BRUGE DEN, FOR AT BESKYTTE MOD FROST ELLER FØR EN REPARATION **NO** TØM SYSTEMET FØR EN LENGRE PERIODE UTEN BRUK, FOR FROSTBESKYTTELSE ELLER FØR EN REPARASJON **SV** TÖMNING AV SYSTEMET FÖR EN LÄNGRE PERIOD UTAN ANVÄNDNING, FÖR FROSTSKYDD ELLER FÖRE REPARATION **FI** JÄRJESTELMÄN TYHJENTÄMINEN ENNEN PITKÄÄ KÄYTTÖTAUKOA, JÄÄTYMISELTÄ SUOJAAMISEKSI TAI ENNEN KORJAUSTA

**RO** GOLIREA SISTEMULUI ÎNAINTE DE O PERIOADĂ LUNGĂ DE NEUTILIZARE ȘI PENTRU PROTECȚIE ÎMPOTRIVA ÎNGHEȚULUI, SAU ÎNAINTEA UNEI REPARAȚII



## 1. Machine OFF - remove water tank and open the lever

**FR** Lorsque la machine est éteinte, retirer le réservoir d'eau et soulever le levier **DE** Maschine AUS - entfernen Sie den Wassertank und öffnen Sie den Hebel **IT** Macchina SPENTA - rimuovere il serbatoio dell'acqua e sollevare la leva **ES** Máquina desconectada: retira el depósito de agua y sube la palanca **PT** Com a máquina desligada - remova o depósito de água e abra a alavanca **CS** Na vypnutém kávovarů vyjměte nádobu na vodu a zvedněte páku **SK** Vyberte nádobu na vodu z vypnutého kávovaru a zdvihnite páku **PL** Maszyna WYŁĄCZONA - wyjmij zbiornik na wodę i otwórz dźwignię **HU** Készülék kikapcsolva - vegye le a víztartályt és nyissa ki a kapszulakart **RU** Машина выключена - снимите резервуар для воды, поднимите рычаг **EL** Αφαιρέστε το δοχείο νερού και ανοίξτε τον μοχλό, με απενεργοποιημένη τη μηχανή **NL** Machine UIT - verwijder de watertank en doe de hendel omhoog **DA** Sluk maskinen - fjern vandtanken og åben håndtaget **NO** SLÅ AV maskin - fjern vanntanken og åpne spaken **SV** Stäng av maskinen - ta bort vattentanken och öppna kapselspaken **FI** Kun laite on sammuksissa, irrota vesisäiliö ja avaa vipu **RO** Când aparatul este închis - detaşați rezervorul de apă și deschideți clapeta



## 2. Place a container under the coffee outlet

**FR** Placer un récipient sous la sortie café **DE** Platzieren Sie ein Gefäß unter dem Kaffee-Auslauf **IT** Posizionare un contenitore sotto l'erogatore di caffè **ES** Coloca un recipiente debajo de la salida del café **PT** Coloque um recipiente por baixo da saída de café **CS** Pod výpust kávy umístěte vhodnou nádobu **SK** Pod výpust kávy umiestnite vhodnú nádobu **PL** Podstaw naczynie pod wylot kawy **HU** Tegyen egy edényt a kávékifolyó alá **RU** Поместите контейнер под отверстие выхода кофе **EL** Τοποθετήστε ένα δοχείο κάτω από το στόμιο εκροής καφέ **NL** Plaats een bakje onder de koffieuitloop **DA** Placer en beholder under kaffeudløbet **NO** Plasser en beholder under kaffeutløpet **SV** Placera en behållare under kaffeuttaget **FI** Aseta astia kahvisuuttimen alle **RO** Poziționați un recipient sub capătul de extracție



### 3. Press and hold both buttons

**FR** Appuyer et maintenir les touches Espresso et Lungo en même temps **DE** Drücken und halten Sie beide Tasten **IT** Tenere premuti entrambi i pulsanti **ES** Mantén pulsados los dos botones **PT** Pressione e mantenha pressionado os dois botões **CS** Stiskněte a přidržte obě tlačítka na přípravu kávy **SK** Stlačte a podržte obe tlačidlá na prípravu kávy **PL** Naciśnij i przytrzymaj oba przyciski **HU** Nyomja le, és tartsa lenyomva mindkét gombot **RU** Нажмите и удерживайте обе кнопки **EL** Κρατήστε ταυτόχρονα πατημένα και τα δύο κουμπιά **NL** Houd beide knoppen tegelijkertijd ingedrukt **DA** Tryk og hold begge knapper nede **NO** Trykk og hold på begge knappene **SV** Tryck ner och håll in båda knapparna **FI** Paina molempia painikkeita pohjassa **RO** Apăsăți și mențineți apăsatے ambele butoane

### **i** Machine switches off when the procedure is finished

**FR** La machine s'éteint automatiquement à la fin de la procédure **DE** Die Maschine schaltet sich aus, wenn der Vorgang abgeschlossen ist **IT** La macchina si spegnerà quando la procedura sarà terminata **ES** La máquina se apaga cuando termine el proceso **PT** A máquina desliga-se quando o procedimento acabar **CS** Spustí se proces vypouštění. Po jeho dokončení se kávovar automaticky vypne **PL** Maszyna wyłączy się po zakończeniu oprózniania **HU** A készülék kikapcsol, amikor a folyamat lezajlott **RU** Кофемашина выключится автоматически, когда процесс будет завершен **EL** Η μηχανή θα απενεργοποιηθεί όταν ολοκληρωθεί η διαδικασία **NL** De machine schakelt uit **DA** Maskinen slukker automatisk, når proceduren er færdig **NO** Maskinen slår seg av automatisk når prosedyren er fullført **SV** Maskinen stänger av när proceduren är klar **FI** Kone sammuu automaattisesti toiminnon päätyttyä **RO** Aparatul se închide automat la finalizarea procedurii



### 4. Empty and clean

**FR** Vider et nettoyer **DE** Entleeren und reinigen **IT** Svuotare e pulire **ES** Vacie y limpie **PT** Esvazie e limpe **CS** Zaklapněte páku. Vyprázdněte a vyčistěte nádobu na použité kapsle, odkapávací misku a odkapávací základnu. **SK** Zaklapnite páku. Vyprázdnite a vyčistite nádobu na použité kapsule, odkvapkávaci misku a odkvapkávaci základňu **PL** Opróżnij i umyj **HU** Űrítse ki, és tisztítsa meg **RU** Опустошите и промойте все элементы **EL** Αδειάστε και καθαρίστε τη μηχανή **NL** Leeg alle gebruikte materialen om deze schoon te maken **DA** Tøm og rengør **NO** Tøm og rengjør **SV** Töm och rengör **FI** Tyhjennä ja puhdista **RO** Goliti și curățați

# 12 DISPOSAL AND ENVIRONMENTAL PROTECTION

**FR** RECYCLAGE ET PROTECTION DE L'ENVIRONNEMENT  
**DE** ENTSORGUNG UND UMWELTSCHUTZ **IT** SMALTIMENTO E PROTEZIONE AMBIENTALE **ES** ELIMINACIÓN Y PROTECCIÓN MEDIOAMBIENTAL **PT** ELIMINAÇÃO E PROTECÇÃO AMBIENTAL  
**CS** LIKVIDACE ODPADU A OCHRANA ŽIVOTNÍHO PROSTŘEDÍ  
**SK** LIKVIDÁCIA ODPADU A OCHRANA ŽIVOTNÉHO PROSTREDIA  
**PL** UTYLIZACJA I OCHRONA ŚRODOWISKA **HU** MEGSEMISÍTÉS ÉS KÖRNYEZETVÉDELEM **RU** УТИЛИЗАЦИЯ И ОХРАНА ОКРУЖАЮЩЕЙ СРЕДЫ **EL** ΔΙΑΘΕΣΗ ΑΠΟΡΡΙΜΜΑΤΩΝ ΚΑΙ ΠΡΟΣΤΑΣΙΑ ΤΟΥ ΠΕΡΙΒΑΛΛΟΝΤΟΣ **NL** AFVAL EN BESCHERMING VAN HET MILIEU **DA** BORTSKAFFELSE OG BESKYTTELSE AF MILJØ **NO** AVFALLSHÅNDTERING OG MILJØHENSYN  
**SV** AVFALLSHANtering OCH MILJÖSKYDD **FI** HÄVITTÄMINEN JA YMPÄRISTÖNSUOJELU **RO** ELIMINARE ŞI PROTECȚIA MEDIULUI

**EN** This appliance complies with the EU Directive 2012/19/EC. Packaging materials and appliance contain recyclable materials. Your appliance contains valuable materials that can be recovered or can be recycled. Separation of the remaining waste materials into different types facilitates the recycling of valuable raw materials. Leave the appliance at a collection point. You can obtain information on disposal from your local authorities. To know more about **Nespresso** sustainability strategy, go to [www.nespresso.com/positive](http://www.nespresso.com/positive)

**FR** Cet appareil est conforme à la Directive de l'UE 2012/19/CE. Les matériaux d'emballage et l'appareil contiennent des matières recyclables. Votre appareil contient des matériaux valorisables qui peuvent être récupérés ou recyclés. Le tri des matériaux en différentes catégories facilite le recyclage des matières premières valorisables. Déposer l'appareil à un point de collecte. Pour obtenir des renseignements sur le recyclage, contacter les autorités locales. Pour en savoir plus sur les engagements de **Nespresso** en matière de recyclage et de protection de l'environnement, rendez-vous sur <http://www.nespresso.com/thechoiceswemake>

**DE** Dieses Gerät entspricht der EU-Richtlinie 2012/19 / EG. Die Verpackung sowie das Gerät enthalten wiederverwertbare Materialien. Ihr Gerät enthält wertvolle Materialien, die durch Recycling wiedergewonnen werden können. Das Aufteilen

der restlichen Abfallstoffe erleichtert das Recycling der wertvollen Rohstoffe. Geben Sie das Gerät zu einer entsprechenden Sammelstelle. Informationen zu den Sammelstellen erhalten Sie bei den örtlichen Behörden. Um mehr über das **Nespresso** Nachhaltigkeitsprogramm zu erfahren, besuchen Sie [www.nespresso.com/positive](http://www.nespresso.com/positive)

**Diese Information ist nur in Deutschland von Relevanz.**

**ELEKTRO- UND ELEKTRONIKGERÄTE INFORMATIONEN FÜR PRIVATE HAUSHALTE**

**BEDEUTUNG DES SYMBOLS „DURCHGESTRICHENE MÜLLTonne“**

Das auf Elektro- und Elektronikgeräten regelmäßig abgebildete Symbol einer durchgestrichenen Mülltonne weist darauf hin, dass das jeweilige Gerät am Ende seiner Lebensdauer getrennt vom unsortierten Siedlungsabfall zu erfassen ist.

**GETRENNTE ERFASSUNG VON ALTGERÄTEN**  
Elektro- und Elektronikgeräte, die zu Abfall geworden sind, werden als Altgeräte bezeichnet. Besitzer von Altgeräten haben diese einer vom unsortierten Siedlungsabfall getrennten Erfassung zuzuführen. Altgeräte gehören insbesondere nicht in den Hausmüll, sondern in spezielle Sammel- und Rückgabesysteme.

Die getrennte Entsorgung eines Haushaltsgerätes vermeidet mögliche negative Auswirkungen auf die

Umwelt und die menschliche Gesundheit, die durch eine nicht vorschriftsmäßige Entsorgung bedingt sind. Zudem ermöglicht wird die Wiederverwertung der Materialien, aus denen sich das Gerät zusammensetzt, was wiederum eine bedeutende Einsparung an Energie und Ressourcen mit sich bringt.

#### MÖGLICHKEITEN DER RÜCKGABE VON ALTGERÄTEN

Besitzer von Altgeräten aus privaten Haushalten können diese bei den Sammelstellen der öffentlichen Entsorgungsträger oder bei den von Herstellern oder Vertreibern im Sinne des ElektroG eingerichteten Rücknahmestellen unentgeltlich abgeben. Auskünfte zur nächsten Abfallsammelstelle erhalten Sie beim Hersteller oder Händler.

**IT** Questa macchina è conforme alla direttiva 2012/19/UE. I materiali dell'imballaggio e il contenuto dell'apparecchio sono materiali riciclabili. La macchina contiene materiali di valore che possono essere recuperati o riciclati. La separazione dei rifiuti rimanenti nei diversi materiali facilita il riciclo delle materie prime preziose. Lasciare l'apparecchio in un'isola ecologica. È possibile ottenere maggiori informazioni contattando le autorità locali. Per saperne di più sulla strategia di sostenibilità di **Nespresso** visitare il sito [www.nespresso.com/it/it/our-choices/](http://www.nespresso.com/it/it/our-choices/)

**ES** Este aparato cumple la Directiva de la UE 2012/19/CE. Los materiales de embalaje y el aparato contienen materiales reciclables. Este aparato contiene materiales valiosos que se pueden recuperar o reciclar. La clasificación de los materiales de desecho restantes facilita el reciclaje de materias primas valiosas. Deja el aparato en un punto de reciclaje. Puedes obtener información sobre la eliminación de las autoridades de tu localidad. Para conocer mejor la estrategia de sostenibilidad de **Nespresso**, entra en [www.nespresso.com/positive](http://www.nespresso.com/positive)

**PT** Este aparelho cumpre com as Diretiva da EU 2012/19/EC. O material de embalagem e o equipamento contém materiais recicláveis. O seu aparelho contém materiais valiosos que podem ser recuperados ou reciclados. A separação dos restantes materiais residuais por tipo facilita a reciclagem de matérias-primas valiosas. Deixe o aparelho num ponto de recolha. Pode obter informações sobre a eliminação junto das autoridades locais. Para saber mais sobre a estratégia de sustentabilidade da **Nespresso**, consulte [www.nespresso.com/positive](http://www.nespresso.com/positive)

**CS** Tento přístroj vyhovuje směrnici EU 2012/19/EC. Váš přístroj obsahuje cenný materiál, který může být obnoven nebo recyklován. Třídění ostatního odpadu na jednotlivé druhy zjednodušuje recyklaci cenných surovin. Odložte přístroj ve sběrném místě.

Informace o likvidaci můžete získat od místních správních orgánů. Další informace o strategii udržitelnosti společnosti **Nespresso** naleznete na [www.nespresso.com/positive](http://www.nespresso.com/positive)

**SK** Tento přístroj vyhovuje smernici EU 2012/19 / EC. Váš přístroj obsahuje cenný materiál, ktorý môže byť obnovený alebo recyklovaný. Triedenie ostatného odpadu na jednotlivé druhy zjednodušuje recykláciu cenných surovín. Odložte prístroj v zbernom mieste. Informácie o likvidácii môžete získať od miestnych správnych orgánov. Ďalšie informácie o stratégii udržateľnosti spoločnosti **Nespresso** nájdete na [www.nespresso.com/positive](http://www.nespresso.com/positive)

**PL** Urządzenie wyprodukowano zgodnie z Dyrektywą 2002/96/WE. Opakowanie i samo urządzenie wykonano z materiałów recyklingowych. Urządzenie zawiera cenne materiały, które nadają się do odzysku lub recyklingu. Podział materiałów odpadowych na różne rodzaje umożliwił recykling cennych surowców. Należy oddać ekspres do punktu zbiórki takich urządzeń. Informacje na temat utylizacji odpadów można uzyskać u odpowiednich władz lokalnych. Aby dowiedzieć się więcej o strategii zrównoważonego rozwoju **Nespresso**, odwiedź stronę [www.nespresso.com/positive](http://www.nespresso.com/positive)

**HU** Ez a készülék megfelel a 2012/19/EC direktíva irányelveinek. A csomagolás és a készülék újrahasznosítható anyagokat tartalmaz. A készülékben értékes, összegyűjthető vagy újrahasznosítható anyagok találhatóak. A szelektív hulladékgyűjtés lehetővé teszi az értékes nyersanyagoknak az újrahasznosítását. Adja le a készüléket egy gyűjtőhelyen. Az ártalmatlanítás módjáról a helyi hatóságoktól kaphat információkat. Ha szeretne többet tudni a **Nespresso** fenntarthatósági stratégiájáról, látogasson el a [www.nespresso.com/positive](http://www.nespresso.com/positive) weboldalra.

**RU** Данная кофемашина соответствует директиве ЕС 2012/19/EC. Упаковочные материалы и устройство содержат материалы, пригодные для переработки. Ваша кофемашина содержит ценные материалы, которые могут быть восстановлены или могут быть переработаны. Разделение утилизируемых отходов на различные типы облегчает переработку ценного сырья. Оставьте вашу кофемашину в пункте сбора. Вы можете получить информацию об утилизации у местных органов власти. Чтобы узнать больше о стратегии устойчивого развития **Nespresso**, перейдите по ссылке [www.nespresso.com/positive](http://www.nespresso.com/positive)

**EL** Αυτή η συσκευή συμμορφώνεται με την ευρωπαϊκή Οδηγία 2012/19/EK. Η συσκευή και η συσκευασία της περιέχουν ανακυκλώσιμα υλικά. Η συσκευή περιέχει πολύτιμα υλικά που μπορούν να ανακτηθούν ή να ανακυκλωθούν. Ο διαχωρισμός των υπόλοιπων άχρηστων υλικών σε διαφορετικούς τύπους διευκολύνει την ανακύκλωση των πολύτιμων πρώτων υλών. Παραδώστε τη συσκευή σε ένα σημείο συλλογής. Μπορείτε να βρείτε πληροφορίες για τη διάθεση των απορριμμάτων από τους τοπικούς φορείς. Για να μάθετε περισσότερα σχετικά με τη στρατηγική της **Nespresso** για θέματα βιωσιμότητας, ανατρέξτε στη διεύθυνση [www.nespresso.com/positive](http://www.nespresso.com/positive)

**NL** Deze machine voldoet aan de EU-richtlijn 2012/19/EC. Verpakkingsmaterialen en machine bevatten recyclebare materialen. Jouw machine bevat waardevolle materialen die teruggewonnen of gerecycled kunnen worden. Door de resterende afvalstoffen te scheiden is recycling van waardevolle grondstoffen gemakkelijker. Laat de machine achter bij een verzamelpunt. Je kunt informatie over verwijdering krijgen bij uw lokale autoriteiten. Kijk op [www.nespresso.com/positive](http://www.nespresso.com/positive) als je meer wilt weten over de duurzaamheidsstrategie van **Nespresso**.

**DA** Dette apparat overholder EU Direktiv 2012/19/EC. Emballage og apparat indeholder materialer, der kan genbruges. Dit apparat indeholder værdifulde materialer, der kan generhverves eller genbruges. Sortering af affaldsprodukter i forskellige typer, gør genbrug af værdifulde råvarer nemmere. Aflever apparatet på en genbrugsplads. Du kan finde oplysninger om bortsættelse hos dine lokale myndigheder. For at læse mere om **Nespresso**'s strategi for bæredygtighed, kan du besøge [www.nespresso.com](http://www.nespresso.com)

**NO** Denne maskinen er i overensstemmelse med EU-direktivet 2012/19/EC. Pakningsmaterialer og maskinen inneholder materialer som kan resirkuleres. Maskinen inneholder verdifulle materialer som kan gjenvinnes eller resirkuleres. Maskinen inneholder flere ulike avfallsemner som skal sorteres og resirkuleres til verdifulle råmaterialer. Lever inn maskinen ved din miljøstasjon. Lokale myndigheter kan gi deg mer informasjon om avfallshåndtering. For mer informasjon om **Nespresso** sin strategi for bærekraft, gå til [www.nespresso.com/positive](http://www.nespresso.com/positive)

**SV** Denna maskin uppfyller EU-direktiv 2012/19 / EG. Förpackningsmaterial och maskin innehåller återvinningsbara material. Din maskin innehåller värdefulla material som kan återvinnas. Separering av återstående avfallsmaterial till olika typer underlättar återvinning av värdefulla råvaror. Lämna maskinen på en samlingspunkt för återvinning. Du kan få information om bortskaflande från din lokala myndighet. För att veta mer om **Nespresso**'s hållbarhetsstrategi, gå till [www.nespresso.com/positive](http://www.nespresso.com/positive)

**FI** Tämä laite noudattaa EU-direktiiviä 2012/19/EC. Pakkausmateriaalit ja laite sisältävät kierrätettäviä materiaaleja. Laitteesi sisältää arvokkaita materiaaleja, jotka voidaan ottaa talteen tai kierrättää. Jäljelle jääneiden jättemateriaalien lajittelu eri tyyppeihin auttaa arvokkaiden raaka-aineiden kierrätystä. Vie laite keräyspisteeseen. Lisätietoa hävittämisestä saa paikallisviranomaisilta. Voit lukea lisää **Nespresso** kestävästä kehityksen strategiasta osoitteesta [www.nespresso.com/positive/fi/fi/](http://www.nespresso.com/positive/fi/fi/)

**RO** Aparatul dumneavoastră conține materiale valoroase, care pot fi recuperate sau reciclate. Separarea deșeurilor pe categorii ajută în procesul de reciclare a materiilor prime valoroase. Transportați aparatul la un punct de colectare. Puteți obține informații despre colectarea în vederea reciclării de la autoritățile locale.



