

**Fujitsu**

**リアルタイム映像伝送装置 IP-HE900**

FC40790E1 IP-HE900E

FC40790D1 IP-HE900D

**ハードウェア取扱説明書**

---

(このページは空白です)

# 安全な使用のために

## 本書の取扱いについて

本書には、本装置を安全に使用していただくための重要な情報が記載されています。本装置を使用する前に、本書を熟読してください。特に本書に記載されている「安全上の注意事項」をよく読み、理解した上で本装置を使用してください。また、本書は大切に保管してください。

富士通は、使用者および周囲の方に、人身損害や経済的損害を与えないために細心の注意を払っています。本書の説明に従って本装置を使用してください。

## 電波障害の防止について

### 注意

この装置は、情報処理装置等電波障害自主規制協議会（VCCI）の基準に基づくクラスA情報技術装置です。この装置を家庭環境で使用すると電波妨害を引き起こすことがあります。この場合には使用者が適切な対策を講ずるよう要求されることがあります。

本書には「外国為替及び外国貿易管理法」に基づく特定技術が含まれております。したがって、本書またはその一部を輸出する場合には、同法に基づく許可が必要とされます。

本製品は、一般事務用、パーソナル用、家庭用等の一般的用途を想定して設計・製造されているものであり、原子力核制御、航空機飛行制御、航空交通管制、大量輸送運行制御、生命維持、兵器発射制御など、極めて高度な安全性が要求され、仮に当該安全性が確保されない場合、直接生命・身体に対する重大な危険性を伴う用途（以下「ハイセイフティ用途」という）に使用されるよう設計・製造されたものではございません。お客様は、当該ハイセイフティ用途に要する安全性を確保する措置を施すことなく、本製品を使用しないでください。ハイセイフティ用途に使用される場合は、弊社の担当営業までご相談ください。

本装置に含まれるすべてのプログラムに関して、コピー、逆アセンブルや逆コンパイルなどのリバースエンジニアリングを行うことを禁じます。

Windows、Internet Explore は、米国 Microsoft Corporation および/または、その関連会社の商標です。

HDMI、HDMI ロゴ、および High-Definition Multimedia Interface は、HDMI Licensing LLC の商標または登録商標です。



・ 本書を無断で複製・転載しないようにお願いします。

All Rights Reserved, Copyright © 富士通株式会社 2022

IP-HE900E / IP-HE900D

# はじめに

このたびは、IP-HE900 シリーズ製品をお買い求めいただきまして、誠にありがとうございます。

本装置は、高効率映像符号化技術【H. 264】を採用した映像伝送装置です。FTTH クラスの光ネットワークでSD/HD 映像のリアルタイム配信を可能とします。SD/HD カメラや放送機材から入力された映像・音声をリアルタイムに圧縮し、配信するエンコーダー機能、IP ネットワークを介して受信し、モニタ等へ出力するデコーダー機能を提供します。本装置は放送、監視などの目的に使用することができます。

本書は、本装置をご使用になるシステム設計者または装置管理者を対象にし、ネットワークや映像配信に対する基礎的な知識をお持ちであることを前提に記述しています。

尚、本書に記載されている図、表は、IP-HE900E を代表例として使用しています。

2022 年 2 月 01 版

## 注意

本書は、予告なしに変更されることがあります。

# 本書の構成と内容

本書は、第1章から第5章、付録、用語集、および索引から構成されています。

最初に第1章と第2章をお読みいただき、本装置の設置と接続をしてください。次に、操作方法については第3章を、また必要に応じて第4章以降をお読みください。

## 第1章 お使いになる前に

本装置をお使いになる前にご確認くださいことについて説明しています。

## 第2章 設置と接続

本装置の設置条件および周辺機器などへの接続について説明しています。

## 第3章 操作方法

電源のON/OFFの手順や装置の設定・操作方法について説明しています。

## 第4章 接続ケーブルの仕様

本装置の工事に関する施行区分、ケーブル接続系統図、およびケーブルコネクタの詳細について説明しています。

## 第5章 困ったときには

装置が思った通りに動作しないときやアラームLEDランプが点灯した場合などの対処方法について説明しています。

## 付 録

装置の外観図と主な仕様を掲載しています。また設置工事、現地調整についての注意事項などを掲載しています。

## 用語集

本書を読むに当たって必要な技術用語を説明しています。


## 索 引

本書から必要事項をすぐ探し出せるように、キーワードと参照のページとの対応を示しています。


# 警告表示について

本書では、使用者や周囲の方の身体や財産に損害を与えないために警告表示をしています。警告表示は、警告レベルの記号と警告文から構成されています。以下に警告レベルの記号を示し、その意味を説明します。



「 警告」とは、正しく使用しない場合、死亡する、または重傷を負うことがあり得ることを示しています。



「 注意」とは、正しく使用しない場合、軽傷、または中程度の傷害を負うことがあり得ることと、本装置自体またはその他の使用者などの財産に、損害が生じる危険性があることを示しています。

## 本文中の警告表示の仕方

警告レベルの記号の後ろに警告文が続きます。警告レベルの記号は行の中央に位置します。警告文は、通常の記述と区別するため、行端を変えています。さらに、通常の記述行からは、前後1行ずつ空けています。

(表示例)



感電・火災・装置損傷

以下の注意事項を必ずお守りください。

感電、火災、または装置損傷のおそれがあります。

- ・ 電源ケーブルは、必ずアース付き平行2ピンプラグに合った電源コンセントに接続してください。
- ・ 本装置を接続する電源コンセントは、1 A以上の容量の電源コンセントをご使用ください。また、延長ケーブルをご使用になる場合は、電源延長ケーブルに接続するすべての機器の合計消費電源が、電源延長ケーブルの容量を超えないようにご使用ください。コンセントの容量が小さかったり規定値を超えていたりすると、コンセント、延長ケーブル、または電源配線が発熱、発火するおそれがあります。

また、警告表示の中で重要な警告表示は、次の「安全上の注意事項」にまとめて記載しています。

# 安全上の注意事項

## 重要な警告事項の一覧

重要な警告事項の一覧を以下に示します。

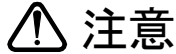


正しく使用しない場合、死亡する、または重傷を負うことがあり得ることを示しています。

作業区分	警告事項
通常使用時	<p><b>感電・火災</b> 本装置に発熱や煙、異臭や音がするなどの異常が発生した場合は、すぐに本装置の電源スイッチを OFF にして、電源プラグをコンセントから抜いてください。その後、弊社サービス窓口にご連絡ください。感電、火災のおそれがあります。</p> <p><b>感電・火災</b> 異物（水、金属片、液体など）が本装置の内部に入った場合は、すぐに本装置の電源スイッチを OFF にして、電源プラグをコンセントから抜いてください。その後、弊社サービス窓口にご連絡ください。感電、火災のおそれがあります。</p> <p><b>感電・火災</b> 本装置を落としたり、破損したりした場合は、すぐに本装置の電源スイッチを OFF にして、電源プラグをコンセントから抜いてください。その後、弊社サービス窓口にご連絡ください。感電、火災のおそれがあります。</p> <p><b>感電・火災</b> 本装置の上または近くに、水などが入った容器、金属物を置かないでください。本装置の内部に水などが入った場合は、感電、火災のおそれがあります。</p> <p><b>感電・火災</b> 本装置に水をかけたり、濡らしたりしないでください。本装置の内部に水が入った場合は、感電、火災のおそれがあります。</p> <p><b>感電・火災</b> 電源コードを傷つけたり、加工したりしないでください。 重いものを載せたり、引っ張ったり、無理に曲げたり、ねじったり、加熱したりすると電源コードが傷み、感電、火災のおそれがあります。</p>

作業区分	警告事項
設置時	<p><b>感電・火災</b></p> <p>本装置を以下の場所に設置しないでください。感電、火災のおそれがあります。</p> <ul style="list-style-type: none"> <li>・ ほこりの多い場所</li> <li>・ 湿気の多い場所</li> <li>・ 直射日光の当たる場所や暖房器具の近くなど、高温になる場所</li> <li>・ 強い磁界を発生させる製品（スピーカなど）の近く</li> <li>・ 極端に温度の低い、または高い場所</li> <li>・ 温度変化の激しい場所</li> <li>・ 通気性の悪い場所</li> <li>・ 火気のある場所</li> </ul> <p><b>感電・火災・装置損傷</b></p> <p>以下の事項を必ずお守りください。 感電、火災、装置損傷のおそれがあります。</p> <ul style="list-style-type: none"> <li>・ 電源プラグは、必ずアース付き平行2ピンプラグに合ったコンセントに接続してください。</li> <li>・ 添付のAC電源ケーブルは定格電圧125Vまで対応しています。本製品を定格電圧の125Vを超えて使用する場合は、「4.2 ケーブル・コネクタ詳細」の(6)項を参考にして、電源ケーブルを選定してください。</li> <li>・ 本装置を接続するコンセントは、1A以上の容量のコンセントをご使用ください。また、延長ケーブルをご使用になる場合は、電源延長ケーブルに接続するすべての機器の合計消費電流が、ご使用になる電源延長ケーブルの規定値を超えないようにしてください。コンセントの容量が小さかったり規定値を超えていたりすると、コンセント、延長ケーブル、または電源配線が発熱、発火するおそれがあります。</li> </ul>





## 注意

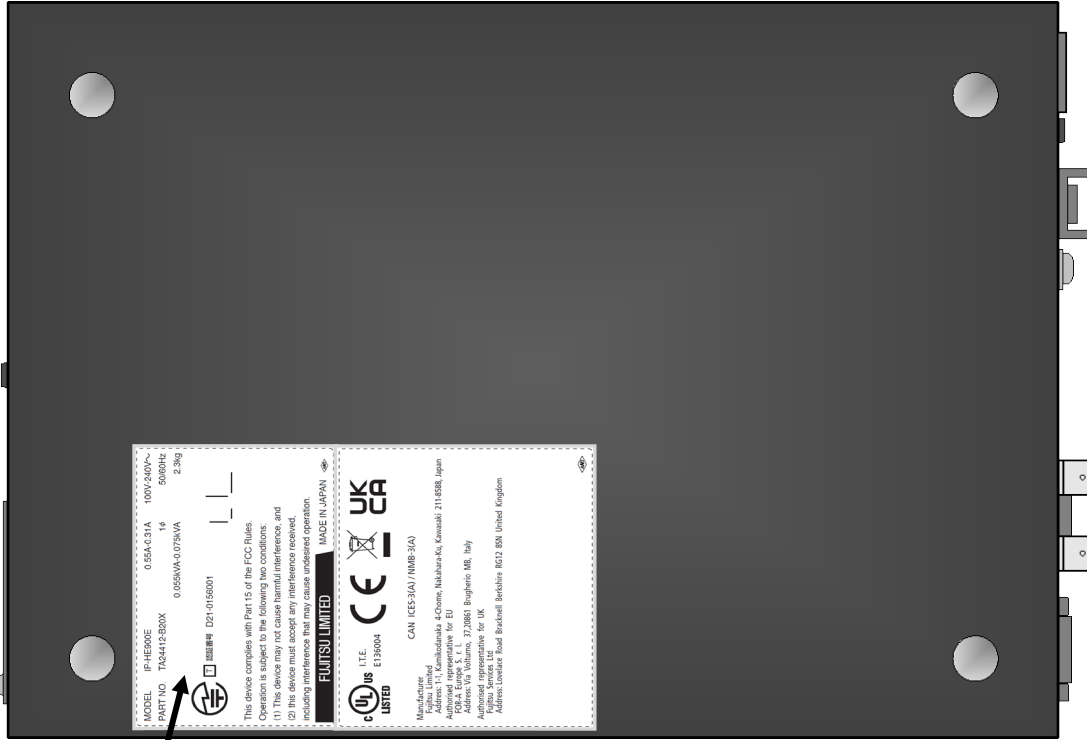
正しく使用しない場合、軽傷、または中程度の傷害を負うことがあり得ることと、本装置自身またはその他の使用者などの財産に、損害が生じる危険性があることを示しています。

作業区分	注意事項
設置・移動時	<p><b>負傷・装置損傷</b></p> <p>本装置を振動の激しい場所や傾いた場所など、不安定な場所に設置しないでください。負傷、装置損傷のおそれがあります。</p> <p><b>負傷・装置損傷</b></p> <p>本装置を移動する場合は、以下の事項をお守りください。負傷、装置損傷のおそれがあります。</p> <ul style="list-style-type: none"><li>・電源スイッチをOFFにして、接続してあるケーブル類をすべて取り外して、ケーブル類が足元にかからないように注意してください。</li><li>・本装置を移動させる際は、周りに十分注意して、負傷しないようにご注意ください。</li></ul>
清掃	<p><b>火災・負傷・装置損傷</b></p> <p>本装置を清掃する場合は、以下の事項をお守りください。</p> <p>火災、負傷、装置損傷のおそれがあります。</p> <ul style="list-style-type: none"><li>・本装置を清掃する際、清掃用スプレー（可燃性物質を含むもの）を使用しないで下さい。また、本装置の近傍でも、清掃用スプレー（可燃性物質を含むもの）を使用しないで下さい。</li><li>・本装置の清掃にあたっては、水（または、水で薄めた中性洗剤）を含ませた布を固く絞って拭き取って下さい。</li><li>・拭き取りのときに、本製品のスイッチ類やすきまなどに、水が入らないように十分にご注意下さい。</li></ul>



# ラベル

本装置には、以下のようにラベルが貼付けしてあります。

- ラベルは、絶対にはがさないでください。また、汚れてメッセージなどが見えにくくなった場合は、弊社サービス窓口まで連絡してください。
- 以下のラベルは本装置の使用者を対象としています。


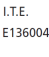




MODEL	IP-HE900E	0.55A-0.31A	100V-240V~
PART NO.	TA24412-B20X	1φ	50/60Hz
		0.055kVA-0.075kVA	2.3kg



 認証番号 D21-0156001

This device complies with Part 15 of the FCC Rules. Operation is subject to the following two conditions:  
 (1) This device may not cause harmful interference, and  
 (2) this device must accept any interference received, including interference that may cause undesired operation.



**FUJITSU LIMITED**      MADE IN JAPAN

CAN ICES-3(A) / NMB-3(A)


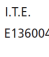


Manufacturer  
 Fujitsu Limited  
 Address: 1-1, Kamikodanaka 4-Chome, Nakahara-Ku, Kawasaki 211-8588, Japan  
 Authorised representative for EU  
 FOR A Europe S. r. l.  
 Address: Via Volturmo, 37,20861 Brugherio MB, Italy  
 Authorised representative for UK  
 Fujitsu Services Ltd  
 Address: Lovelace Road Bracknell Berkshire RG12 8SN United Kingdom

MODEL	IP-HE900D	0.40A-0.27A	100V-240V~
PART NO.	TA24412-B30X	1φ	50/60Hz
		0.040kVA-0.064kVA	2.3kg



 認証番号 D21-0156001

This device complies with Part 15 of the FCC Rules. Operation is subject to the following two conditions:  
 (1) This device may not cause harmful interference, and  
 (2) this device must accept any interference received, including interference that may cause undesired operation.

**FUJITSU LIMITED**      MADE IN JAPAN

CAN ICES-3(A) / NMB-3(A)

Manufacturer  
 Fujitsu Limited  
 Address: 1-1, Kamikodanaka 4-Chome, Nakahara-Ku, Kawasaki 211-8588, Japan  
 Authorised representative for EU  
 FOR A Europe S. r. l.  
 Address: Via Volturmo, 37,20861 Brugherio MB, Italy  
 Authorised representative for UK  
 Fujitsu Services Ltd  
 Address: Lovelace Road Bracknell Berkshire RG12 8SN United Kingdom

# 製品取扱い上の注意事項

## メンテナンスについて

### 警告

本装置の修理は使用者自身で行わないでください。弊社サービス窓口にご相談願います。

### 注意

本書を熟読の上ご使用ください。ご不明な点は、弊社サービス窓口までお問い合わせください。

障害のときは、弊社サービス窓口までご連絡願います。

その際、障害の内容や、アラームLEDランプの表示状態などをお聞きすることがありますので確認をお願いします。

## 接続可能な機器について

本装置のインターフェース仕様(⇒付.2.3 機器仕様)に合った機器だけを接続してください。これら以外の機器を接続した場合、使用者や周囲の方の身体や財産に予期しない損害が生じるおそれがあります。

## 修理依頼時の注意事項について

お客様が修理をご依頼された本装置にCFカードが装着されていた場合、CFカードに蓄積された映像／音声データ(以下「蓄積データ」といいます)につきましては、富士通では一切保証いたしません。CFカード内の蓄積データが必要な場合は、修理をご依頼される前に、お客様の責任においてCFカードを保管いただくか、CFカード内の蓄積データのバックアップをとっていただくものとします。(日頃から随時バックアップをとられることをお勧めいたします。)

なお、修理および修理前の診断作業の過程で、CFカード内の蓄積データは消去されます。お客様が修理をキャンセルされた場合でも、当該キャンセルの時点で既に富士通が修理前の診断作業を実施していた場合は、当該作業の過程で蓄積データが消去されている場合があります。

## 本装置の廃棄について

本装置を廃棄する場合は、弊社サービス窓口にご相談するか、専門の業者にお任せください。

## 本装置の改造／再生について

本装置に改造を加えたり、本装置の中古品をオーバホールなどによって再生して使用したりしないで下さい。使用者や周囲の方の身体や財産に予期しない損害が生じるおそれがあります。

(このページは空白です)

# 目次

安全な使用のために.....	i
はじめに.....	ii
本書の構成と内容.....	iii
警告表示について.....	iv
安全上の注意事項.....	v
ラベル.....	viii
製品取扱い上の注意事項.....	ix
<b>第1章 お使いになる前に.....</b>	<b>1</b>
1.1 主な特長.....	3
1.2 構成品の内容.....	4
1.3 主な使用例.....	5
1.4 各部名称.....	6
<b>第2章 設置と接続.....</b>	<b>11</b>
2.1 設置条件.....	13
2.1.1 環境条件.....	13
2.1.2 設置形態.....	13
2.1.3 吸気と排気.....	23
2.1.4 設置スペース.....	23
2.2 電源系の接続.....	24
2.2.1 アースとの接続.....	24
2.2.2 電源との接続.....	25
2.3 ビデオ・オーディオ機器との接続.....	27
2.3.1 IP-HE900E.....	27
2.3.2 IP-HE900D.....	28
2.4 ネットワーク機器との接続.....	29
2.5 外部制御機器との接続.....	30
2.6 CFカードの交換.....	31
<b>第3章 操作方法.....</b>	<b>33</b>
3.1 電源のON/OFF.....	35
3.1.1 電源をONにする.....	35
3.1.2 電源をOFFにする.....	35
3.2 装置の設定・操作（WEB）.....	36
3.2.1 Maintenance 画面.....	37
3.2.2 リポート.....	37
3.3 MNT ボタンの用法について.....	38
<b>第4章 接続ケーブルの仕様.....</b>	<b>39</b>
4.1 工事の前に.....	41
4.2 ケーブル・コネクタ詳細.....	43

第5章 困ったときには.....	49
5.1 故障かな?と思ったら .....	51
5.2 アラームLEDランプが点灯したら .....	57
5.3 保守 .....	59
5.3.1 サポートデスクについて .....	59
5.3.2 保守エリア .....	59
5.3.3 装置(保守品)の交換(保守者にだけ提供する機能です) ....	60
付録.....	61
付.1 外観図 .....	63
付.2 主な仕様 .....	65
付.2.1 外部仕様 .....	65
付.2.2 環境仕様 .....	65
付.2.3 機器仕様 .....	66
付.3 設置工事をするにあたって .....	71
付.3.1 工事施工区分 .....	71
付.3.2 開梱と機材のチェック .....	71
付.3.3 設置条件 .....	71
付.3.4 外線ケーブルの接続 .....	71
付.4 現地調整作業をするにあたって .....	72
用語集・索引 .....	75
用語集 .....	77
索引 .....	80

# 第 1 章

## お使いになる前に

本装置をお使いになる前にご確認していただきたいことについて説明しています。

1.1	主な特長.....	1-3
1.2	構成品の内容.....	1-4
1.3	主な使用例.....	1-5
1.4	各部名称.....	1-6

(このページは空白です)



## 1.1

## 主な特長

本装置は、高効率映像符号化技術【H. 264】を採用した映像伝送装置です。FTTHクラスの光ネットワークでSD/HD映像のリアルタイム配信を可能とします。

ハイビジョンカメラや放送機材から入力された映像・音声をリアルタイムに圧縮し、配信するエンコーダー機能(IP-HE900E)、IPネットワークを介して受信し、モニター等へ出力するデコーダー機能(IP-HE900D)を提供します。

項目	仕様		IP-HE900E	IP-HE900D
映像入力	デジタルSDI	1ch [BNCコネクタ] ×1	○	—
	デジタルHDMI 1.4b (*2)	1ch [HDMIコネクタ] ×1	○	—
映像出力 (*1)	デジタルSDI	1ch [BNCコネクタ] ×1	—	○
	デジタルHDMI 1.4b (*2)	1ch [HDMIコネクタ] ×1	—	○
音声入力	デジタルエンベデッド	4ch [BNCコネクタ] ×1 ステレオ×2	○	—
	デジタルHDMI 1.4b (*2)	2ch [HDMIコネクタ] ×1 ステレオ×1	○	—
音声出力 (*1)	デジタルエンベデッド	4ch [BNCコネクタ] ×1 ステレオ×2	—	○
	デジタルHDMI 1.4b (*2)	2ch [HDMIコネクタ] ×1 ステレオ×1	—	○
リファレンス入力 (BB)	7+0kHz コンポジット	1ch [BNCコネクタ] ×1	—	○
ネットワーク	LAN	1ch [RJ45コネクタ] 10BASE-T / 100BASE-TX	○	○
データ入出力	RS-232C	1ch [D-sub9ピンオスコネクタ] ×1	○	○
CFカード SLOTT	CFカード	1 データ蓄積用途	○	—
設置条件	卓上設置、ラック搭載		○	
装置サイズ	W:210 H:42 D:300 (mm) ※突起物を除く		○	
冷却方式	強制空冷		○	
電源	AC100-240V ACインレットコネクタ		○	
重量	2.3kg以下		○	
消費電力 (一次側)	IP-HE900E :55VA以下(AC 100V時), 75VA以下(AC 240V時) IP-HE900D :40VA以下(AC 100V時), 64VA以下(AC 240V時)		○	
温湿度条件	温度 : -10℃~55℃ ※ -10~-1℃時は低温起動を除く 湿度 : 20~90% (ただし結露しないこと) (動作保証、特性保証条件)		○	

\*1: IP-HE900D(デコーダー)は、全ての映像/音声出力より、デコードした映像信号と音声信号を出力します。

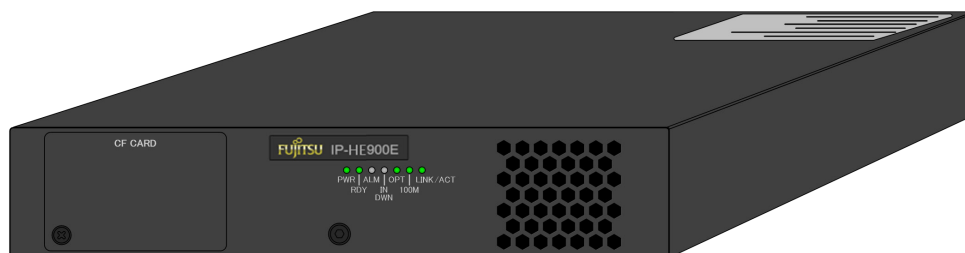
\*2: DVIはサポート対象外です。

## 1.2

## 構成内容

本装置の構成内容は、本体、取扱説明書(本書)、設置説明書、電源ケーブル固定ホルダ(ACコードクランプ)です。また、必要に応じて別途、単品手配することも可能です。本体を除く添付品は、各シリーズ共通です。

- ・本体：1台（各種接続ケーブルは別手配となります）

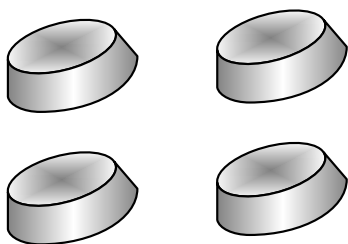


(表示例 IP-HE900E の場合)

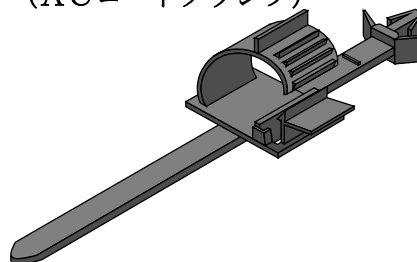
- ・設置説明書：1冊



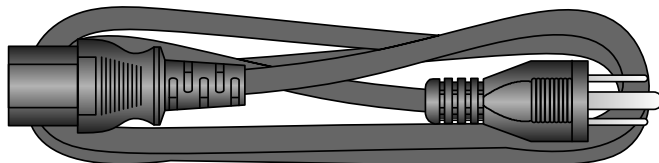
- ・ゴム足：4個



- ・電源ケーブル固定ホルダ：1個  
(ACコードクランプ)



- ・AC電源ケーブル

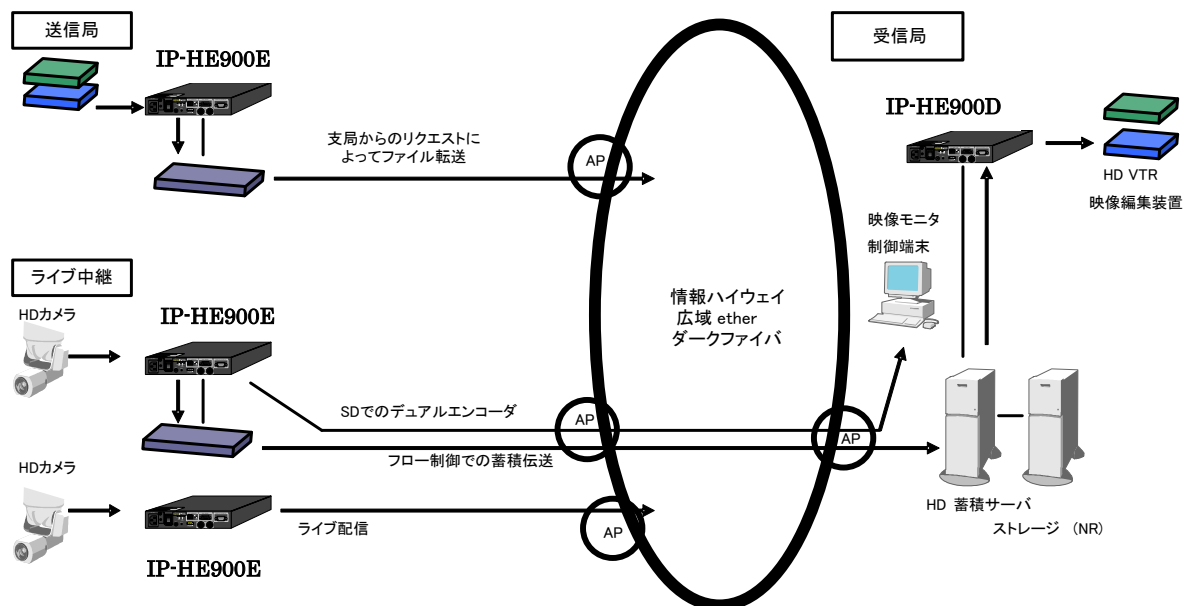


※添付のAC電源ケーブルは定格電圧125Vまで対応しています。本製品を定格電圧の125Vを超えて使用する場合は、「4.2 ケーブル・コネクタ詳細」の(6)項を参考にして、電源ケーブルを選定してください。

# 1.3

## 主な使用例

本装置の使用例（IP-HE900 シリーズ使用時のシステム構成例）を以下に示します。

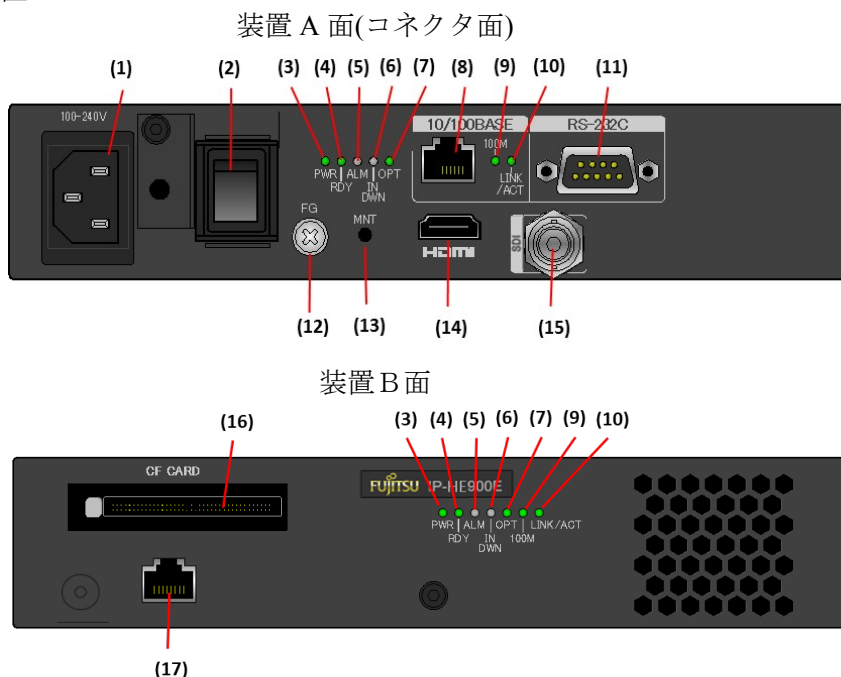


# 1.4

## 各部名称

本装置の各部の名称と機能を説明します。  
各部名称を記した外観図と、各部名称と機能を説明した表を次に示します。  
なお、外観図の数字は、表と対応しています。

■ IP-HE900E 装置

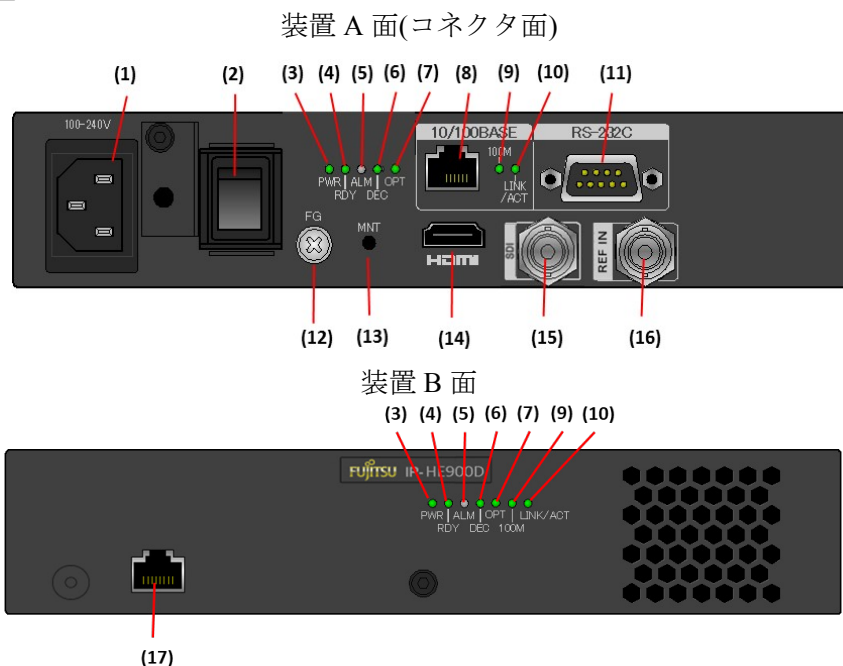


番号	機能・名称	機能概要
1	電源入力コネクタ	装置に添付のアース付き平行 2 ピンの電源ケーブルを用いて、AC100V 商用電源に接続することができます。 使い方については、「2.2.2 電源との接続」を、ケーブル接続については、「4.2 ケーブル・コネクタ 詳細」を参照してください。
2	電源スイッチ	装置電源投入／切断用スイッチです。 使い方については、「3.1 電源の ON/OFF」を参照してください。
3	装置電源 LED (PWR)	装置に電源が投入されているとき点灯します。
4	装置動作状態 LED (RDY)	装置の起動状態を表示するLEDです。正常時は緑点灯します。 詳細については、「5.2 表 5.3 LED表示内容」を参照してください。
5	装置アラーム LED (ALM)	装置異常時に点灯します。 詳細については、「5.2 表 5.3 LED表示内容」を参照してください。
6	入力断 LED (INDWN)	入りに異常(入力断／入力異常)があった場合点灯します。 詳細については、「5.2 表 5.3 LED表示内容」を参照してください。
7	オプション Indicator (OPT)	オプションライセンスが入力されると点灯します。
8	LAN コネクタ	10BASE-T/100BASE-TX による通信ポートです。使い方については、「2.4 ネットワークとの接続」を、ケーブル接続については、「4.2 ケーブル・コネクタ 詳細」を参照してください。
9	LAN 速度表示 (100M)	LANポートの速度を表示するLEDです。詳細については、「5.2 表 5.3 LED表示内容」を参照してください。
10	LAN 動作状態 (LINK/ACT)	LANポートの状態を表示するLEDです。詳細については、「5.2 表 5.3 LED表示内容」を参照してください。

番号	機能・名称	機能概要
11	RS-232C	RS-232C による外部制御通信ポートです。 使い方については、「2.5 外部制御機器との接続」を、ケーブル接続については、「4.2 ケーブル・コネクタ詳細」を参照してください。
12	FG 接続端子 (FG)	装置にFGを接続する必要がある場合に使用します。 使い方については、「2.2.1 アースとの接続」を参照してください。
13	メンテナンス SW (MNT)	押しながら電源 ON でメンテナンス起動します。また、 PPPoE 接続時に時長押しすることで、 PPPoE シャットダウンを行うことができます。
14	HDMI 入力 (HDMI)	デジタルビデオ、オーディオ入力端子です。使い方については、「2.3 ビデオ・オーディオ機器との接続」を、ケーブル接続については、「4.2 ケーブル・コネクタ詳細」を参照してください。
15	SDI 入力 (SDI)	デジタルビデオ入力端子です。75Ω 不平衡入力です。使い方については、「2.3 ビデオ・オーディオ機器との接続」を、ケーブル接続については、「4.2 ケーブル・コネクタ詳細」を参照してください。
16	CF カード (CF CARD)	映像・音声の蓄積用CFカードを挿入するスロットです。 カバーはネジ止め式です。 使い方については、「2.6 CFカードの交換」を参照してください。
17	試験用ポート	工場試験用コネクタです。通常は使用しません。

## 第 1 章 お使いになる前に

### ■ IP-HE900D 装置



番号	機能・名称	機能概要
1	電源入力コネクタ	装置に添付のアース付き平行 2 ピンの電源ケーブルを用いて、AC100V 商用電源に接続することができます。 使い方については、「2.2.2 電源との接続」を、ケーブル接続については、「4.2 ケーブル・コネクタ詳細」を参照してください。
2	電源スイッチ	装置電源投入／切断用スイッチです。 使い方については、「3.1 電源の ON／OFF」を参照してください。
3	装置電源 LED (PWR)	装置に電源が投入されているとき点灯します。
4	装置動作状態 LED (RDY)	装置の起動状態を表示する LED です。正常時は緑点灯します。 詳細については、「5.2 表 5.3 LED 表示内容」を参照してください。
5	装置アラーム LED (ALM)	装置異常時に点灯します。 詳細については、「5.2 表 5.3 LED 表示内容」を参照してください。
6	デコード LED (DEC)	IP-HE900E からのストリームを受信中の時緑点灯します。 詳細については、「5.2 表 5.3 LED 表示内容」を参照してください。
7	オプション Indicator (OPT)	オプションライセンスが入力されると点灯します。
8	LAN コネクタ	10BASE-T/100BASE-TX による通信ポートです。 使い方については、「2.4 ネットワークとの接続」を、ケーブル接続については、「4.2 ケーブル・コネクタ詳細」を参照してください。
9	LAN 速度表示 (100M)	LANポートの速度を表示する LED です。詳細については、「5.2 表 5.3 LED 表示内容」を参照してください。
10	LAN 動作状態 (LINK/ACT)	LANポートの状態を表示する LED です。詳細については、「5.2 表 5.3 LED 表示内容」を参照してください。
11	RS-232C	RS-232C による外部制御通信ポートです。 使い方については、「2.5 外部制御機器との接続」を、ケーブル接続については、「4.2 ケーブル・コネクタ詳細」を参照してください。

番号	機能・名称	機能概要
12	FG 接続端子 (FG)	装置にFGを接続する必要がある場合に使用します。 使い方については、「2.2.1 アースとの接続」を参照してください。
13	メンテナンス SW (MNT)	押しながら電源 ON でメンテナンス起動します。また、PPPoE 接続時に時長押しすることで、PPPoE シャットダウンを行うことができます。
14	HDMI 出力 (HDMI)	デジタルビデオ、オーディオ出力端子です。使い方については、「2.3 ビデオ・オーディオ機器との接続」を、ケーブル接続については、「4.2 ケーブル・コネクタ詳細」を参照してください。
15	SDI 出力 (SDI)	デジタルビデオ出力端子です。75Ω 不平衡出力です。 使い方については、「2.3 ビデオ・オーディオ機器との接続」を、ケーブル接続については、「4.2 ケーブル・コネクタ詳細」を参照してください。
16	リファレンス信号入力 (REF IN)	リファレンス信号入力端子です。75Ω 不平衡出力です。使い方については、「2.3 ビデオ・オーディオ機器との接続」を、ケーブル接続については、「4.2 ケーブル・コネクタ詳細」を参照してください。
17	試験用ポート	工場試験用コネクタです。通常は使用しません。

(このページは空白です)



## 第2章 設置と接続

本装置の設置条件および周辺機器などへの接続について説明しています。

本章で使用している図は、IP-HE900E を使用しています。

2.1	設置条件.....	13
2.2	電源系の接続.....	24
2.3	ビデオ・オーディオ機器との接続.....	27
2.4	ネットワーク機器との接続.....	29
2.5	外部制御機器との接続.....	30
2.6	C Fカードの交換.....	31

## 注意

### 負傷

- ・電源ケーブルなどの本装置から配線されるケーブルが、歩行の妨げとなり、お客様の身体や財産に損害が生じるおそれがあります。ケーブル類の配線は、ラック、床などに固定してください。

## 2.1 設置条件

設置形態、吸気と排気、および設置スペースについて説明します。

### 2.1.1 環境条件

本装置は、吸気温度および装置周囲温度が55℃を超えない環境で使用してください。  
上記条件が守られていれば、本装置を上下方向に多段設置しても問題ありません。  
ただし、上記条件を外れる環境下で使用された場合、動作保証範囲外となり、故障や装置寿命を著しく縮める原因となります。

本装置は浮遊塵埃が0.15mg/m<sup>3</sup>以下の環境で使用してください(0.15mg/m<sup>3</sup>以上になる場合は、防塵ラックを使用するなどしてください)。また、装置に著しい量の埃が付着すると、装置の誤動作や故障を引き起こす原因となりますので、清掃してください。

本装置は IEC60721-3-3 Class 3C1 (「付.2.2 環境仕様 腐食性ガス許容濃度」参照) で規定される腐食性ガス許容濃度以下の環境で使用してください。

### 2.1.2 設置形態

#### ①□ 19インチラックへの取り付け

19インチラック搭載金具を使用して、EIA規格の19インチラックに取り付けます。  
搭載金具は、1Uあたり1台搭載可能なタイプ(FC40750RM3)と2台搭載可能なタイプ(FC40750RM7)の2種類があります。  
(19インチラック搭載金具は、別途手配品になります。)

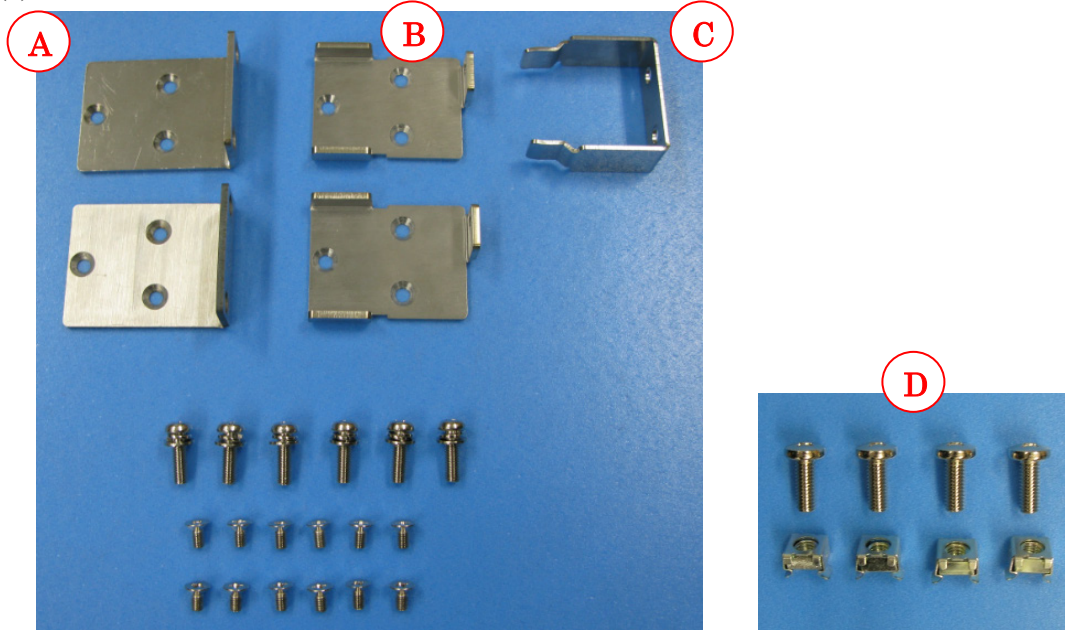
本書に示している形態と異なる形態での設置については、別途担当営業窓口もしくはシステム設計担当にご相談ください。

### 注意

取り付け金具および本体との接続用皿ネジは、必ず同梱されているものを使用し、ラックへの取り付けは、ラック搭載金具に付属または、ラックに付属しているネジを使用し、確実に固定してください。  
固定が不十分な場合、落下などにより、重大な事故が発生する恐れがあります。

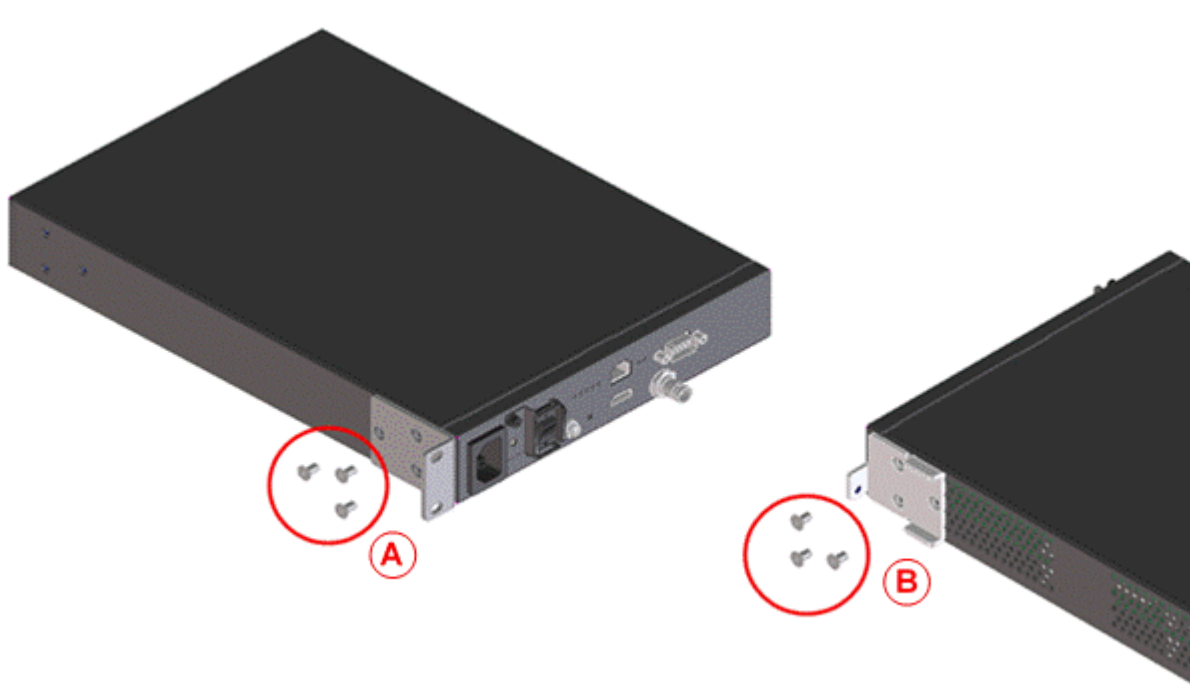
■1U あたり 2 台取り付ける場合（型名：FC40750RM7）

(1) ラック搭載金具一覧

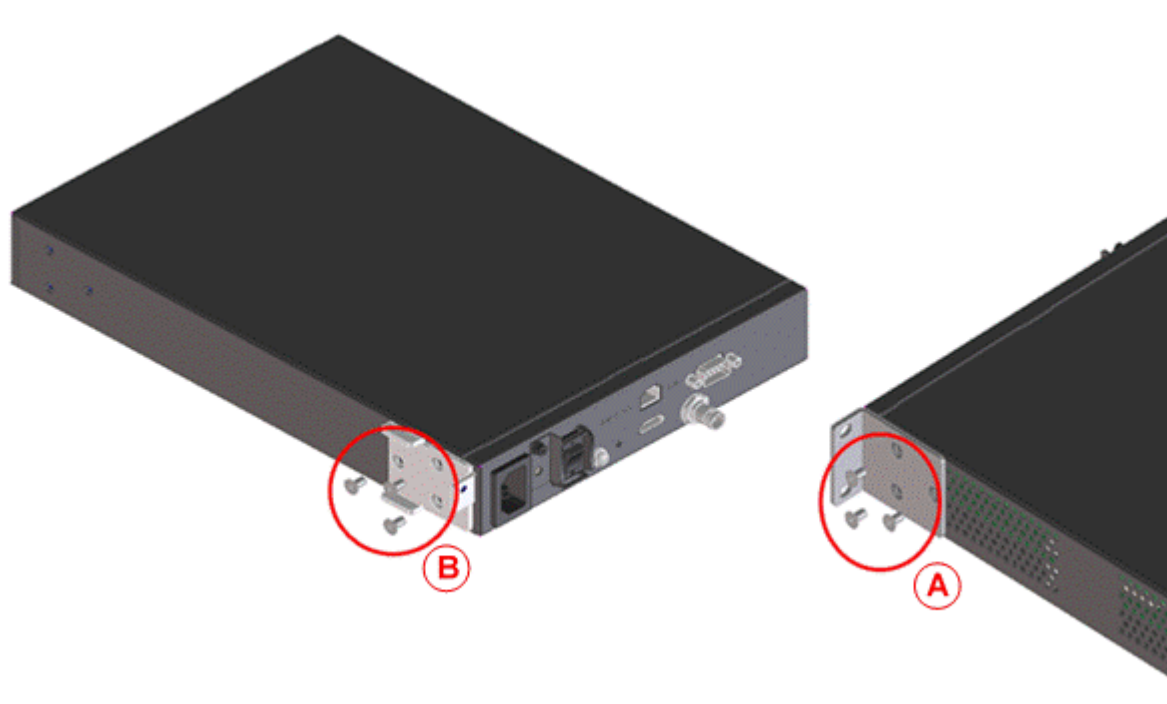


(2) 装置本体の各種ケーブルが外れていることを確認してください。

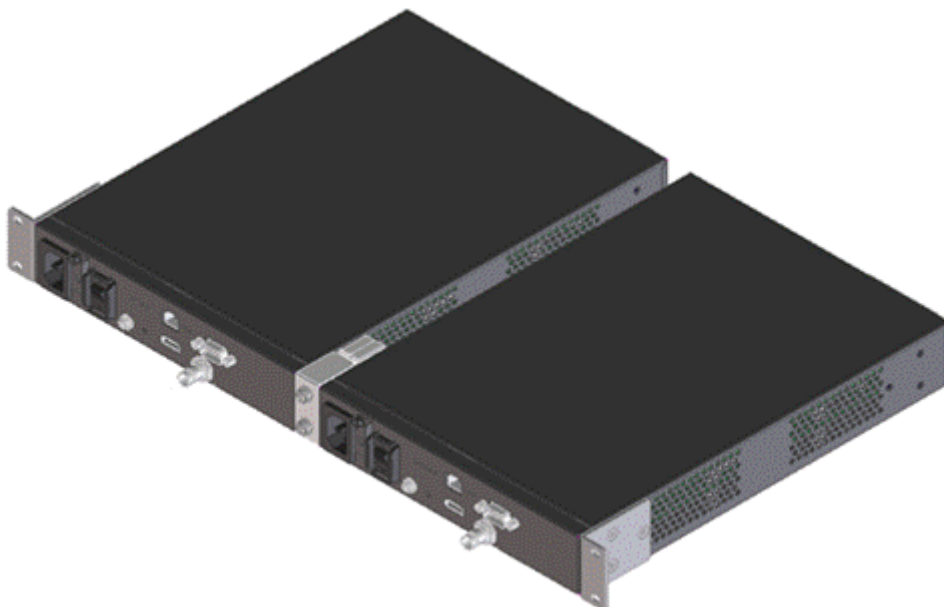
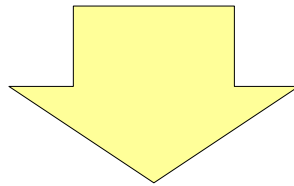
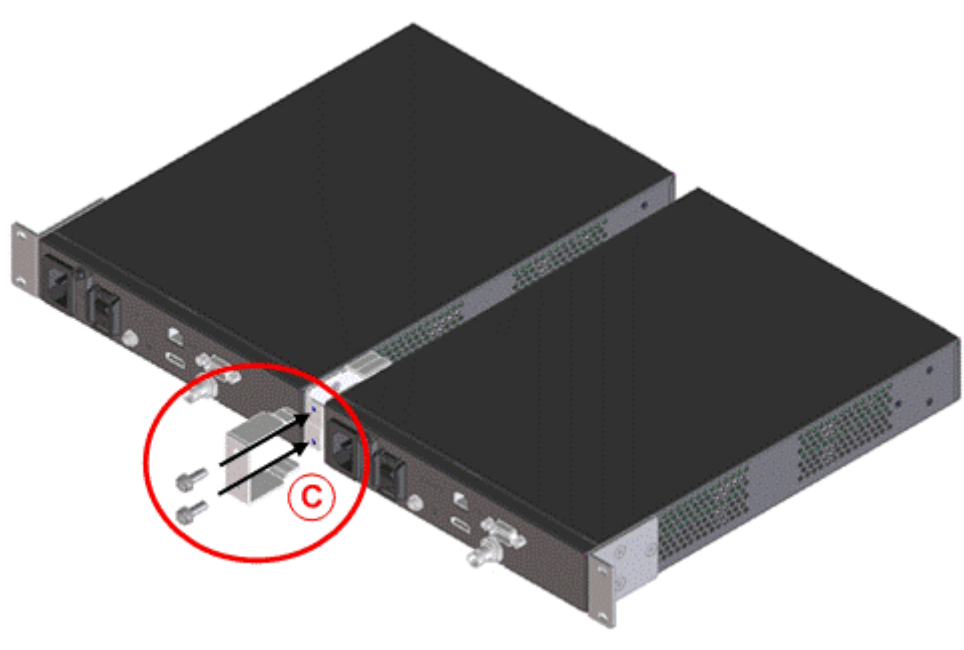
(3) 1 台目の装置の側面にラック搭載金具(A), (B)を取り付けます。  
下図に示す 6 箇所をネジ(M4)止めします。



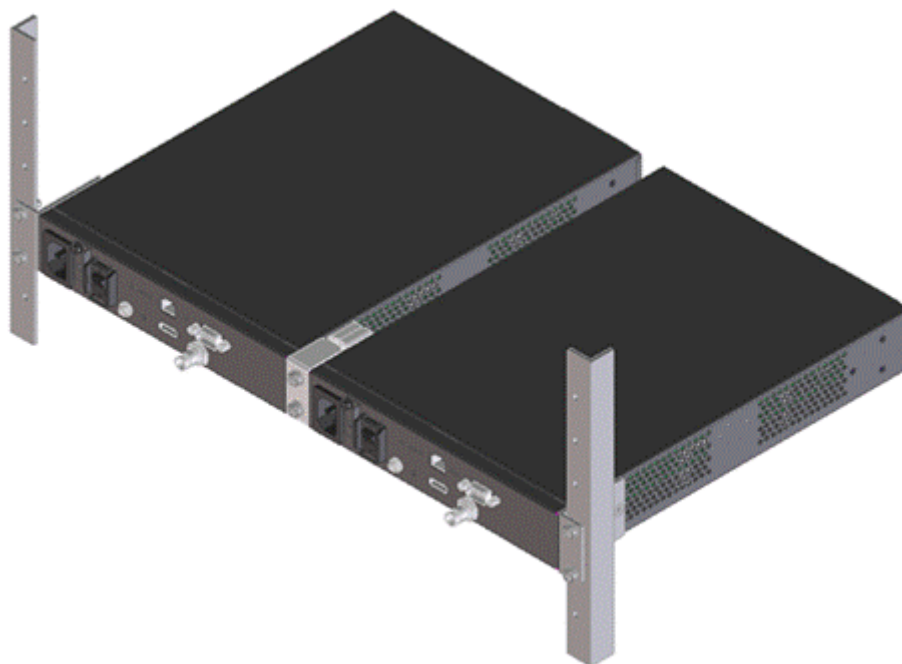
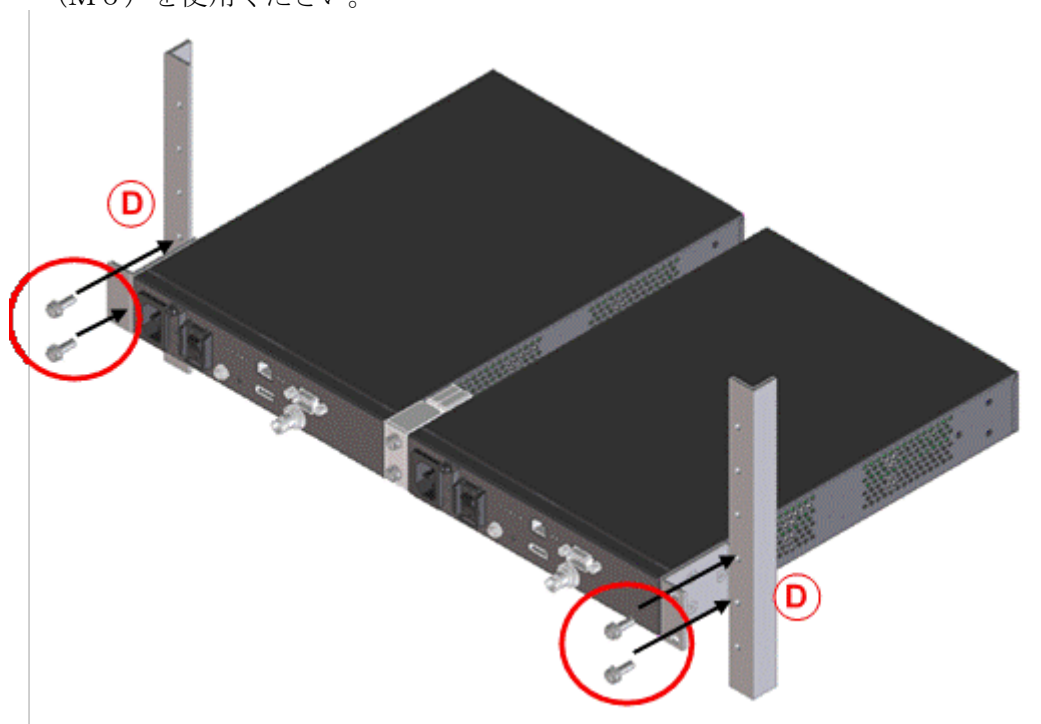
- (4) 2台目の装置の側面にもラック搭載金具(A), (B)を取り付けます。  
1台目と同様に、6箇所をネジ(M4)止めします。



- (5) ラック搭載金具(C)を取り付けます。  
下図に示す2箇所をなべネジ(M5) 止めします。



- (6) 19インチラックの希望する位置に本体を合わせて、本製品に付属のネジでしっかりと固定します。固定には、4本のなべネジ(M5)を使用します。サーバーラックに固定する場合は、本製品に付属のケージナット (D) とバインドネジ (M6) を使用ください。



### ■装置の取外し

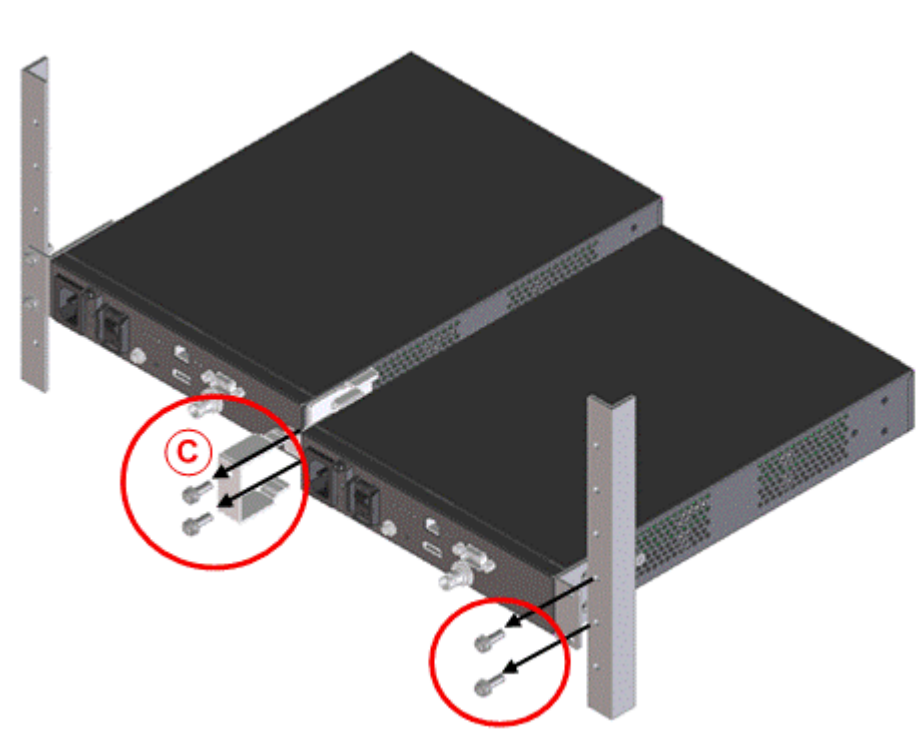
(1) 2台同時に取り外す場合

2台取り付ける場合の逆の手順で行ってください。

(2) 1台のみ取り外す場合

下図に示す4箇所のネジを外します。

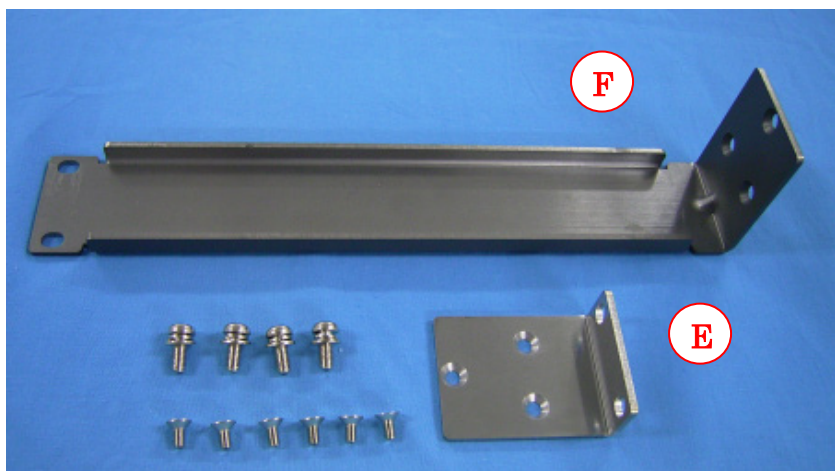
ラック搭載金具(C)を取り外し、装置を取り外します。





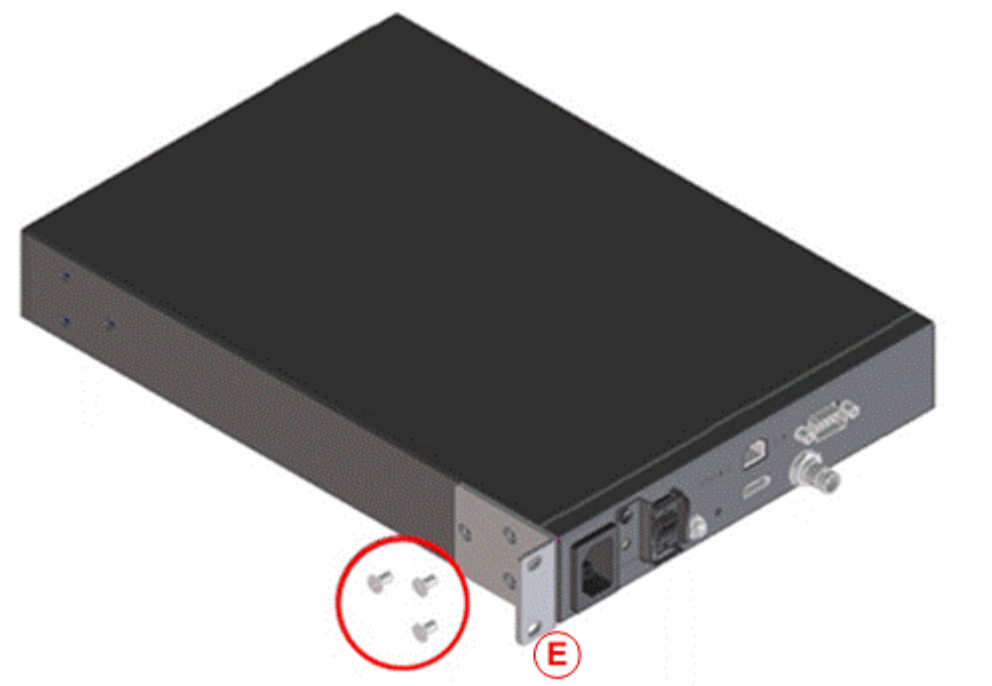
## ■1U あたり 1 台取り付ける場合（型名：FC40750RM3）

## (1) ラック搭載金具一覧

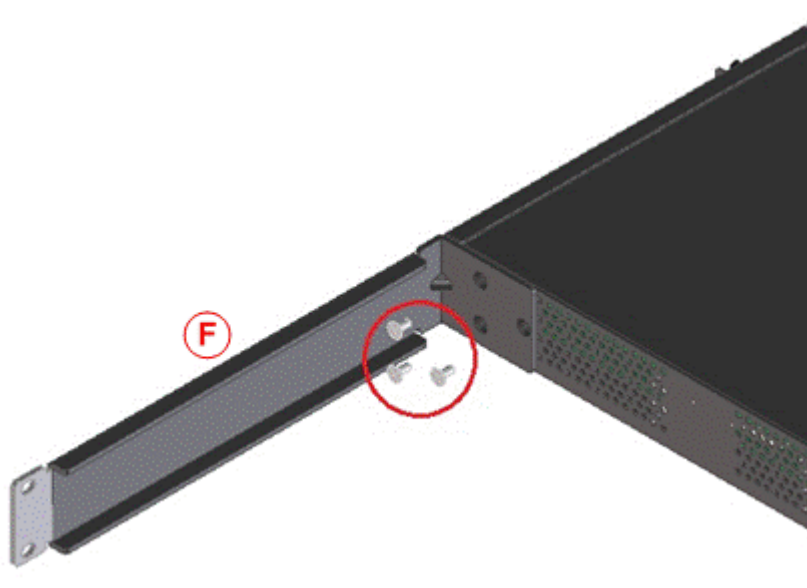


(2) 装置本体の各種ケーブルが外れていることを確認してください。

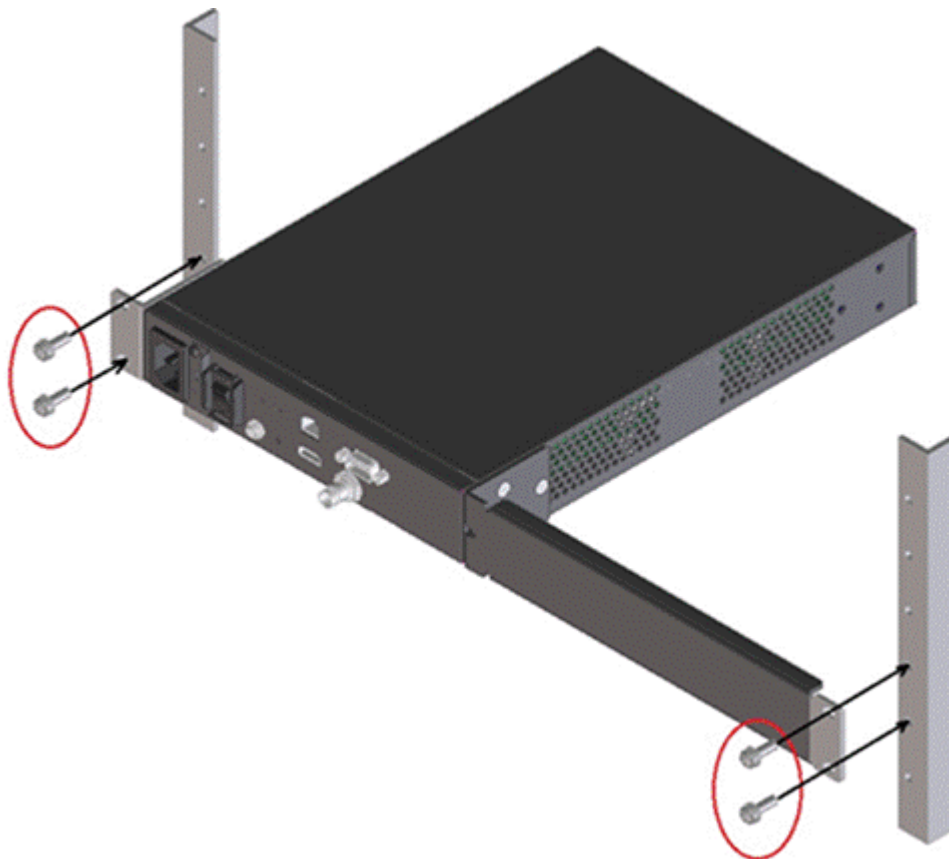
(3) 装置の側面にラック搭載金具(E)を取り付けます。  
下図に示す3箇所をネジ(M4)止めします。



- (4) ラック搭載金具(F)を装置の側面に取り付けます。  
下図に示す3箇所をネジ(M4)止めします。



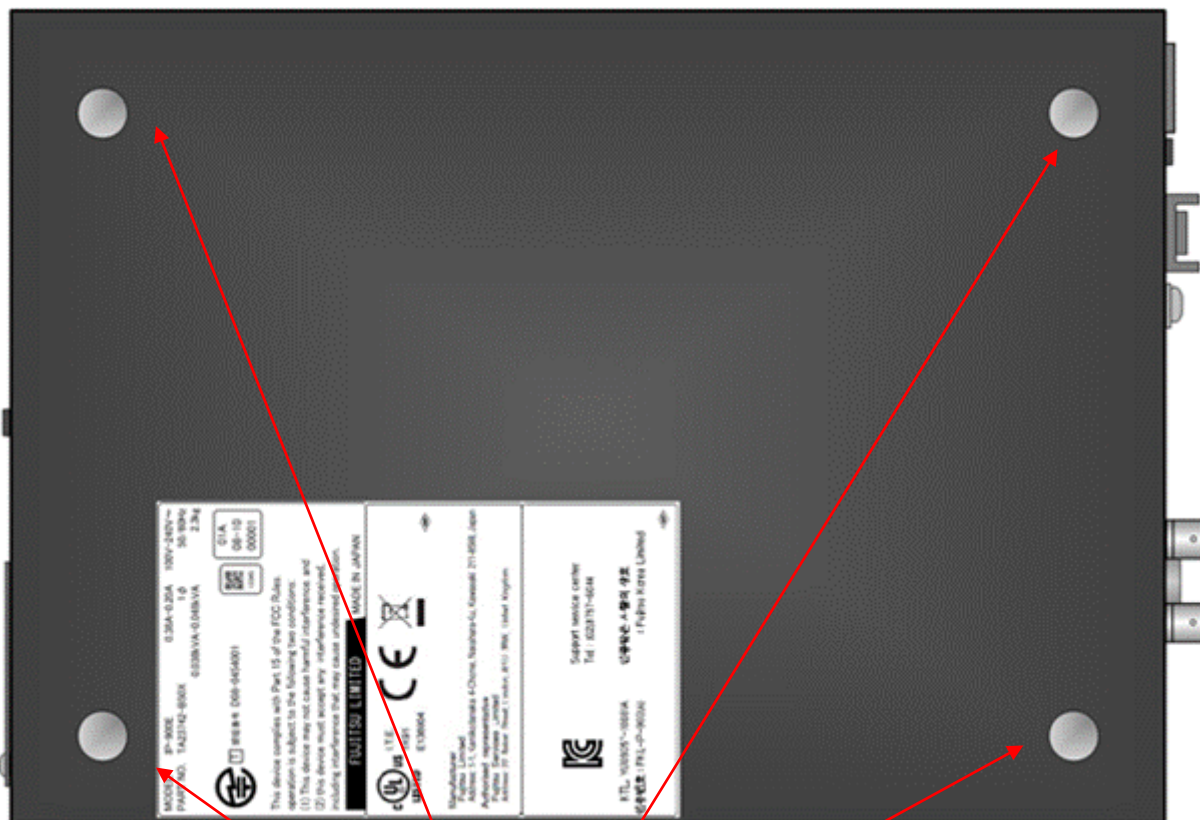
- (5) 19インチラックの希望する位置に本体を合わせて、本製品に付属のネジでしっかりと固定します。  
1個の搭載金具につき、2本(合計4本)のなべネジ(M5)を使用します。



- 装置の取外し  
取付手順の逆の手順で行ってください。

## ② 卓上設置

添付のゴム足4個を、装置の底面のゴム足取り付け箇所（マーキング）に貼り付けます。設置スペースについては、「2.1.4 設置スペース」を参照してください。



ゴム足取り付け箇所

## ⚠ 注意

### ① 装置の多段設置について

吸気温度および装置周囲温度が55℃を超えない環境で使用される場合、装置強度的に、最大で5段重ねることができます。

作業性、保守性を考慮して設置してください。また、多段設置をする場合は、転倒、落下防止のため、必ず、ベルト等で固定してください。その際、吸気穴を塞がない位置に固定してください。

設置スペースについては、「2.1.4 設置スペース」を参照してください。

② 装置のラック搭載について

本装置をラックに搭載して運用する際、ラック内の装置の周囲温度は、室内の周囲温度より高くなる可能性があります。  
ラック内の温度が、本装置の動作保証温度を超えないように注意してください。本装置の動作保証温度は55℃です。

本装置をラックに搭載して運用する際、2.1.4 設置スペースに記載されている、吸気／排気スペースを確保してください。

本装置をラックに搭載する際は、専用の取付金具を使用して、確実にラックに固定してください。

また、本装置を搭載することにより、ラック全体の安定が確保できなくなる場合は、ラック搭載しないでください。本装置の重量は2.3 kgです。

本装置を2台搭載する場合で、1台を取り外し片持ち状態で本装置を放置しないでください。片持ち状態で本装置に力を加えると取付金具が変形する恐れがあります。

本装置に電源を供給するためのラック内の電源タップ、または、サービスコンセントの電源供給能力が、ラック内で接続される全ての機器の電源定格合計よりも多いことを確認してください。

尚、本装置の電源定格は、100-240VAC、50/60Hz、単相、0.55 - 0.31 A (IP-HE900E)/ 0.40 - 0.27 A (IP-HE900D)です。

本装置の電源コードをテーブルタップに接続する場合、テーブルタップの接地電線を通して大漏洩電流が流れることがあります。

電源線接続を行う際には、必ず接地接続を実施してください。

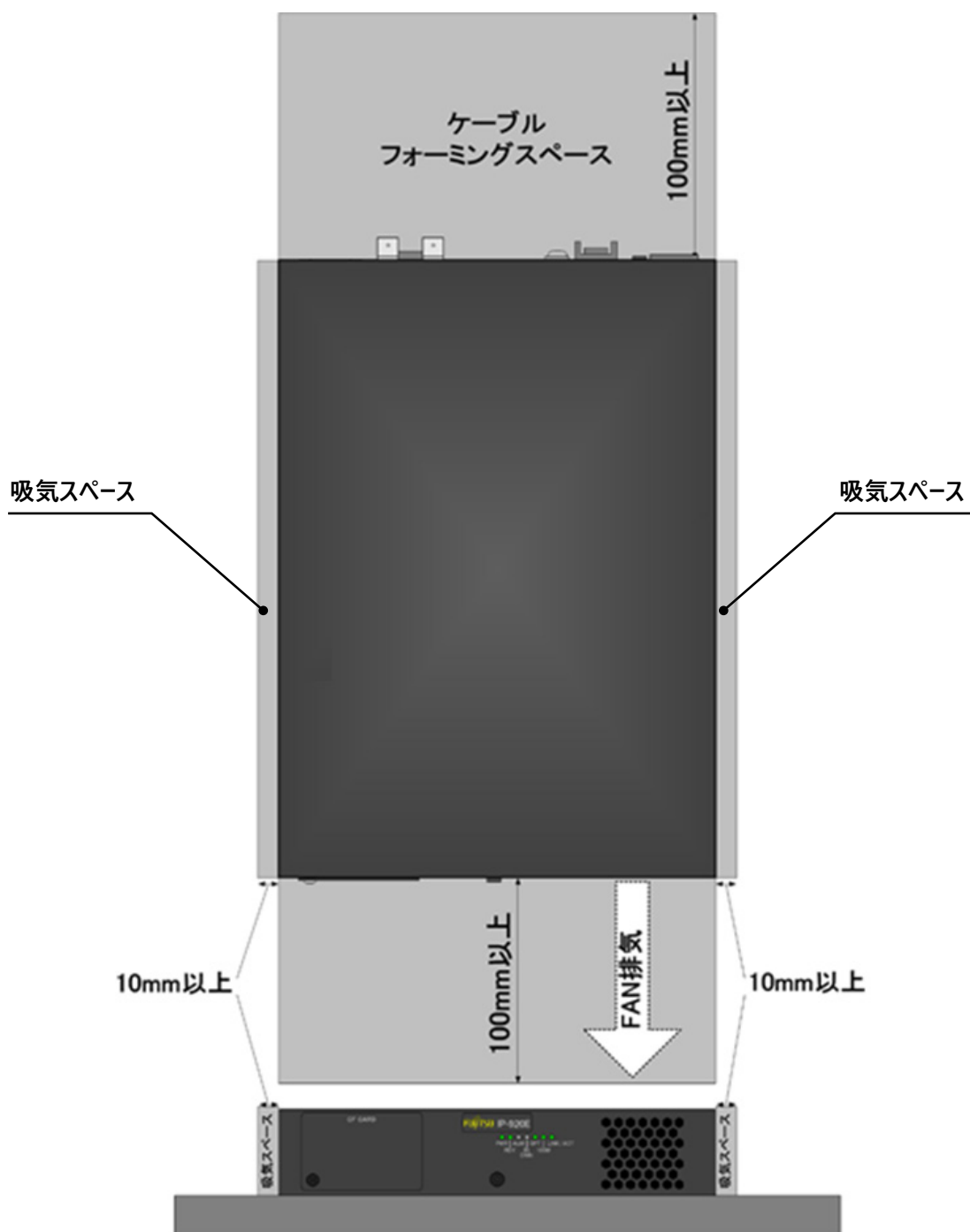
電源コードが分電盤に直接接続されないのであれば、工業用プラグを持ったテーブルタップを使用してください。

### 2.1.3 吸気と排気

本装置は、強制空冷装置であるため吸気／排気用の穴をふさがないように注意してください。穴の周辺には十分空間を設けてください。

### 2.1.4 設置スペース

すべての設置形態で、下図の網掛け部分であるケーブルフォーミングスペース、操作スペース及び、吸気／排気スペースを確保して設置してください。(常時必須スペース)  
尚、本設置スペースは、保守エリアを示すものではありません。(5.3.2 保守エリア参照)



## 2.2

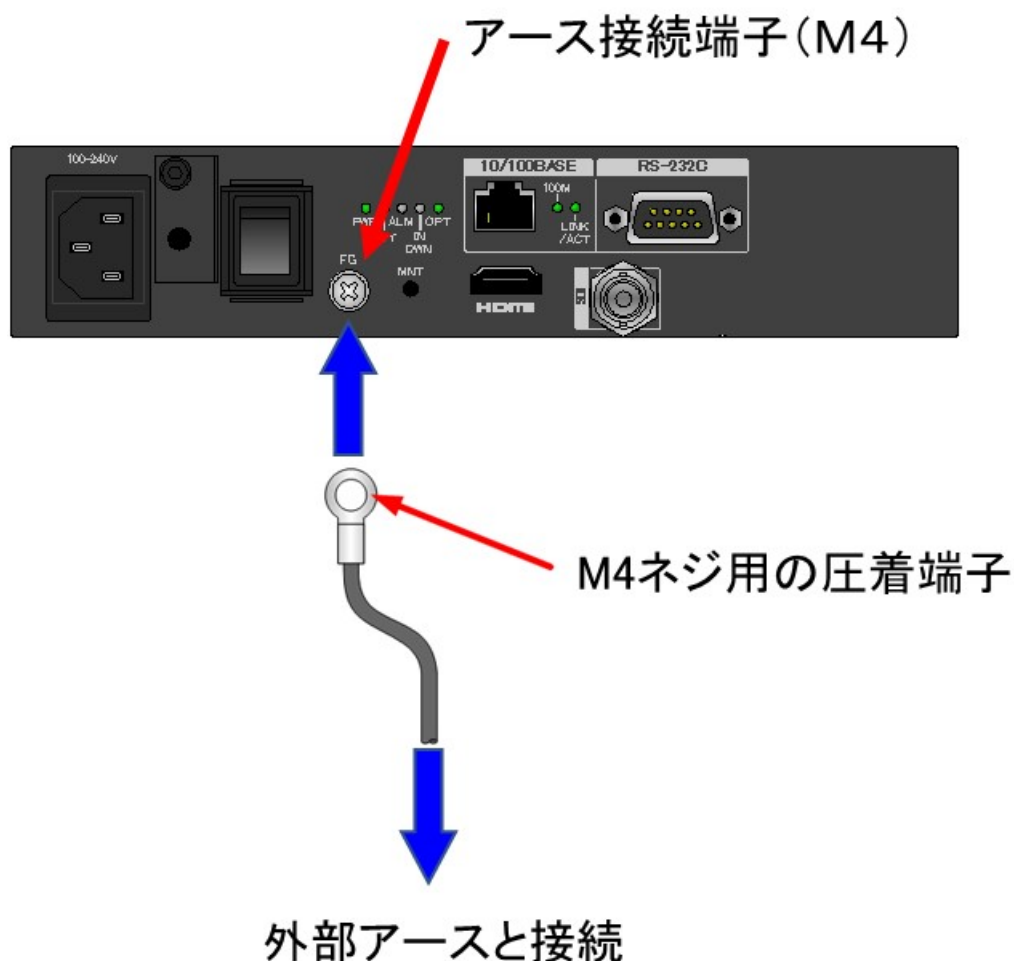
## 電源系の接続

アース及び電源との接続について説明します。

### 2.2.1 アースとの接続

本装置は、アース付き平行2ピン電源コードによってFGと外部アース [D種(第三種)以上] とが接続されます。

尚、外来ノイズによる影響がある場合などは、FG接続用端子 (M4ネジ) によってFGを外部アースに接続してください。



## 2.2.2 電源との接続

AC電源ケーブルをインレットコネクタに接続してください。

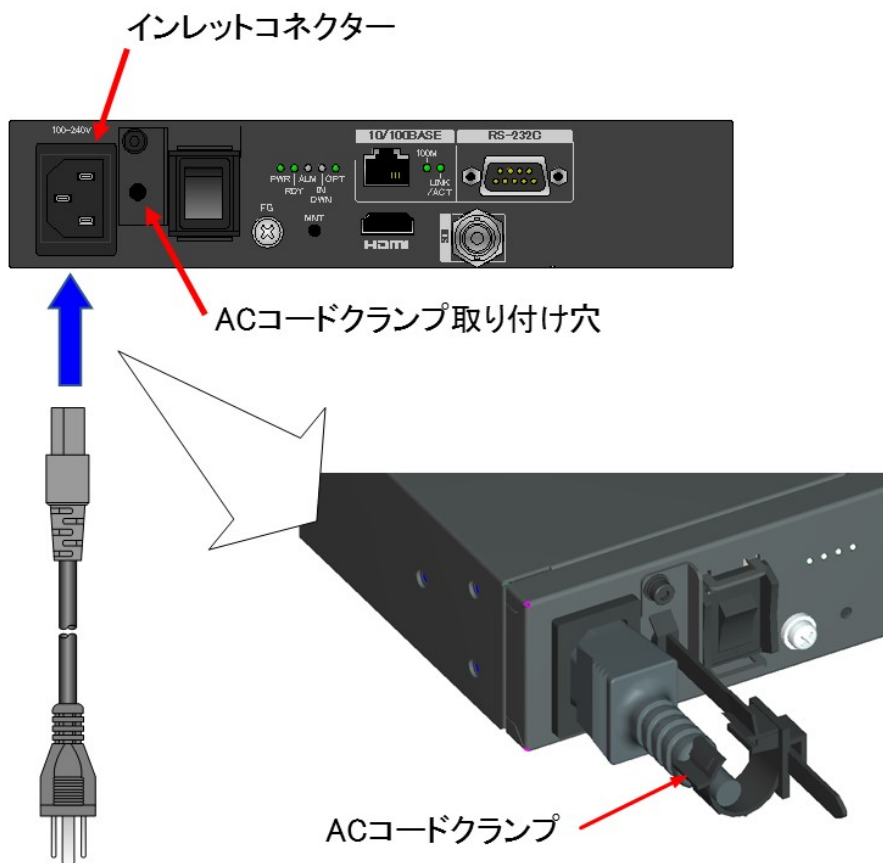
※添付のAC電源ケーブルは定格電圧125Vまで対応しています。本製品を、定格電圧の125Vを超えて使用する場合は、「4.2 ケーブル・コネクタ詳細」の(6)項を参考に、電源ケーブルを選定してください。

また、電源ケーブルは、長さ指定を行い別途手配することも可能です。

<手配参考>

・AC100V用インレット電源ケーブル(3m) : H66L-0251-0031#3M(標準添付品)

・AC100V用インレット電源ケーブル(長さ指定) : H66L-0251-0031# xM  
(x は1m単位で1~4を指定)



電源ケーブル接続図

### ■ ACコードクランプ使用方法

ACコードクランプを取り付け穴に差し込み、上図のようにACコードクランプと電源コードを固定する事で、電源コードの抜け防止を実現します。

ACコードクランプを取り外すときは、ACコードクランプ取り付け用金具のネジを外し、金具ごと取り外します。取り付け金具の裏側から指でつまんで、ACコードクランプを取り外します。

## 警告

### 感電・火災・装置損傷

以下の注意事項を必ずお守りください。

感電、火災、または装置損傷のおそれがあります。

電源ケーブルは、必ずアース付き平行2ピンプラグに合った電源コンセントに接続してください。

添付のAC電源ケーブルは定格電圧125Vまで対応しています。本製品を、定格電圧の125Vを超えて使用する場合は、「4.2 ケーブル・コネクタ詳細」の(6)項を参考にして、電源ケーブルを選定してください。

本装置を接続する電源コンセントは、1A以上の容量の電源コンセントをご使用ください。また、延長ケーブルをご使用になる場合は、電源延長ケーブルに接続するすべての機器の合計消費電源が、電源延長ケーブルの容量を超えないようにご使用ください。コンセントの容量が小さかったり規定値を超えていたりすると、コンセント、延長ケーブル、または電源配線が、発熱、発火するおそれがあります。

## 注意

### 装置損傷

電源の投入は、周辺機器の接続を完了するまで行わないでください。装置損傷のおそれがあります。



## 2.3

## ビデオ・オーディオ機器との接続

## 2.3.1 IP-HE900E

ビデオ出力機器との接続は、デジタル映像信号2系統があります。

- ・SDI映像入力(デジタル映像信号)

BNCケーブルを用いて本装置背面のSDIコネクタに接続します。デジタルHD-SDIまたは、デジタルSD-SDI信号を入力してください。信号は、75Ωで終端されます。

- ・HDMI入力(デジタル映像信号)

HDMIケーブルを用いて本装置背面のHDMIコネクタに接続します。デジタル信号を入力してください。信号は、50Ωで終端されます。

オーディオ出力機器との接続は、デジタル2系統があります。

- ・デジタル音声入力

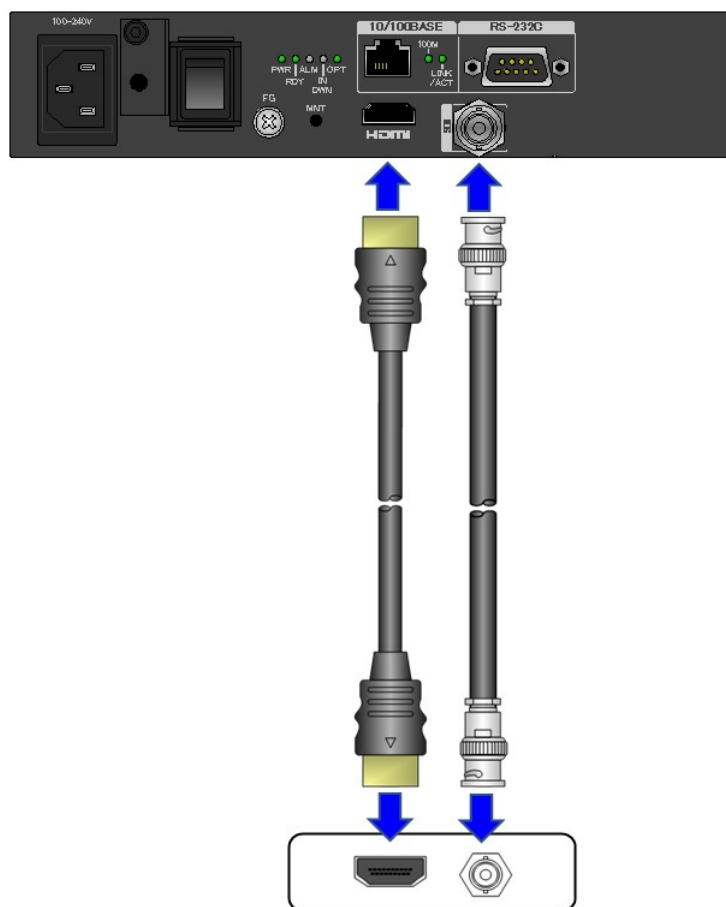
SDIエンベデッド（重畳）音声に対応しています。

HDMI音声に対応しています。

ケーブル接続図を下図に示します。

## 参照

コネクタおよびケーブルの詳細については、「4.2 ケーブル・コネクタ詳細」電氣的仕様については、「付.2.3 機器仕様」をご参照ください。



ビデオ・オーディオ出力機器

## 2.3.2 IP-HE900D

IP-HE900D のビデオ入力機器との接続は、デジタル 2 系統があります。

- ・SDI 映像出力(デジタル映像信号)  
BNC ケーブルを用いて本装置背面の SDI コネクタに接続します。デジタル HD-SDI または、デジタル SD-SDI 信号を出力します。
- ・HDMI 出力(デジタル映像信号)  
HDMI ケーブルを用いて本装置背面の HDMI コネクタに接続します。デジタル信号を出力します。

リファレンス信号出力機器との接続は、1 系統あります。

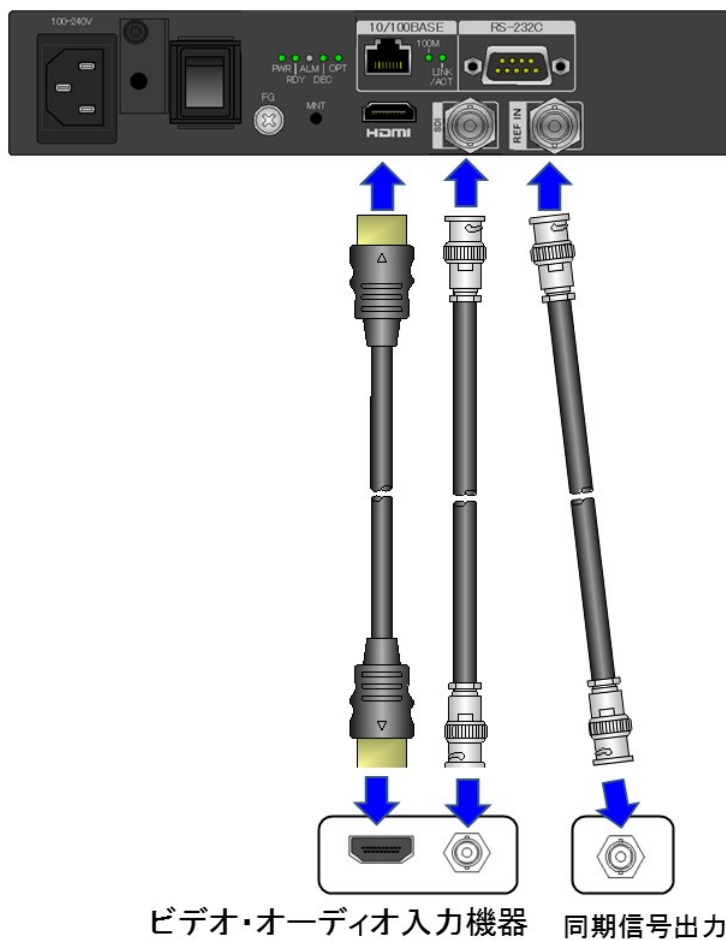
- ・リファレンス信号入力  
BNC ケーブルを用いて本装置背面の REF IN コネクタに接続します。BB 信号を入力してください。

オーディオ入力機器との接続は、デジタル 2 系統があります。

- ・デジタル音声出力  
SDI エンベデット (重畳) 音声に対応しています。  
HDMI 音声に対応しています。

ケーブル接続図を下図に示します。

**参照** コネクタおよびケーブルの詳細については、「4.2 ケーブル・コネクタ詳細」  
電氣的仕様については、「付.2.3 機器仕様」をご参照ください。



## 2.4

## ネットワーク機器との接続

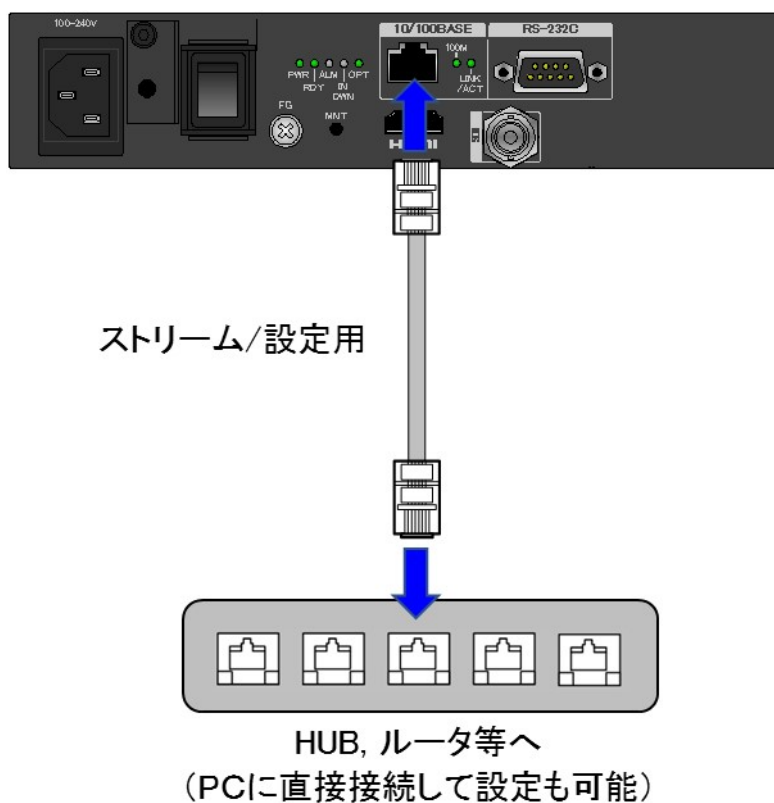
LAN 機器と接続する場合は、LAN ケーブル(UTP ケーブル)を用意して、本装置の LAN 通信ポートに接続します。

本装置の LAN 通信ポートの仕様は、10BASE-T/100 BASE-TX です。

接続方法を以下の図に示します。

参照

コネクタおよびケーブルの詳細については、「4.2 ケーブル・コネクタ詳細」  
電氣的仕様については、「付.2.3 機器仕様」をご参照ください。



ネットワークとの接続

**!** 注意

IP アドレス設定を行う際には、以下に示す IP アドレスは設定しないでください。

- ・ 一般的に設定不可とされる IP アドレス (0.0.0.0, 255.255.255.255, etc…)
- ・ ループバックアドレス (127. xxx. xxx. xxx)
- ・ クラス D, クラス E の IP アドレス

詳細については、ソフトウェア取扱説明書を参照してください。

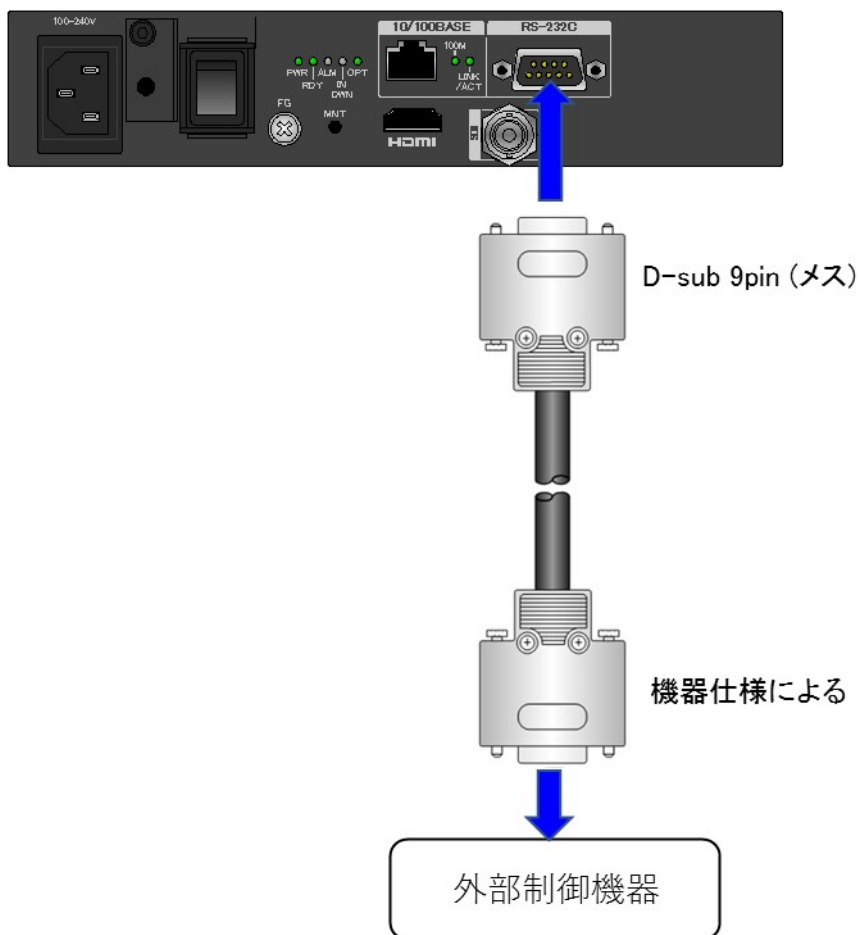
## 2.5

# 外部制御機器との接続

本装置の外部制御コネクタ [RS-232C] は、RS-232C通信ポートになっております。  
外部制御コネクタの仕様はD-sub 9ピン (オス)・DTEでありますので、接続機器に合わせてクロス接続かストレート接続のケーブルをご使用ください。  
ケーブル作成時には、「4.2 ケーブル・コネクタ詳細」をご参考ください。  
接続方法を以下の図に示します。

参照

コネクタおよびケーブルの詳細については、「4.2 ケーブル・コネクタ詳細」  
電氣的仕様については、「付.2.3 機器仕様」をご参照ください。



外部制御機器との接続

## 2.6

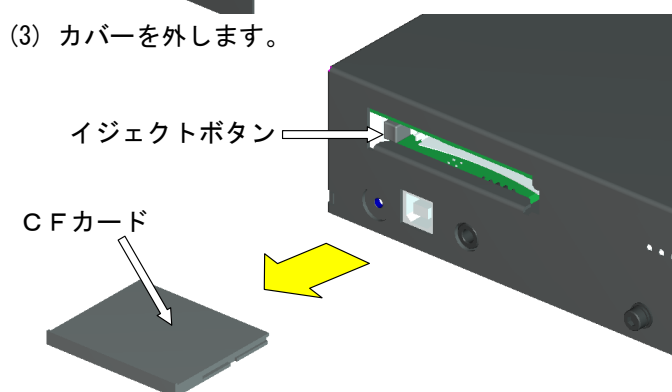
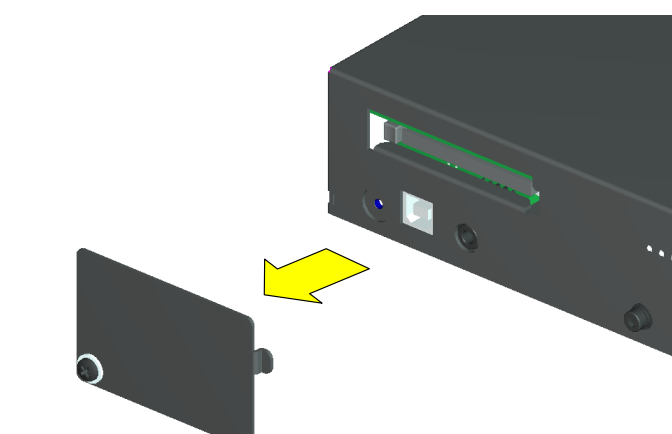
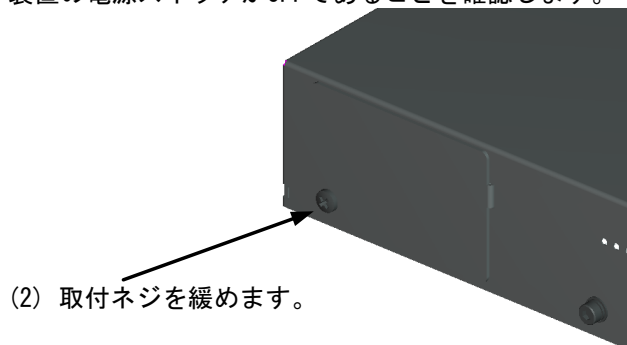
## C F カードの交換

C F カードスロットは、IP-HE900D は、ご使用になれません。  
C F カードスロットを使用する場合は、装置前面のカバーを外してからC F カードを挿入してください。また、C F カードは本装置に添付されておきませんのでシステムに応じて別途御用意ください。

C F カードの交換手順を下図に示します。

尚、C F カードの交換は、必ず電源スイッチをOFFにしてから行ってください。

- (1) 装置の電源スイッチがOFFであることを確認します。



- (5) C F カード交換後、(2)～(4)の逆手順にて取り付けます。

現在、本装置で使用できるC F カード及び、最新情報については、別途担当営業窓口まで、ご相談ください。

## 注意

### 修理依頼時について

お客様が修理をご依頼された本装置にCFカードが装着されていた場合、CFカードに蓄積された映像／音声データ（以下「蓄積データ」といいます）につきましては、富士通では一切保証いたしません。CFカード内の蓄積データが必要な場合は、修理をご依頼される前に、お客様の責任においてCFカードを保管いただくか、CFカード内の蓄積データのバックアップをとっていただくものとします。（日頃から随時バックアップをとられることをお勧めいたします。）

なお、修理および修理前の診断作業の過程で、CFカード内の蓄積データは消去されます。お客様が修理をキャンセルされた場合でも、当該キャンセルの時点で既に富士通が修理前の診断作業を実施していた場合は、当該作業の過程で蓄積データが消去されている場合があります。

## 第3章 操作方法

電源のON/OFFの手順や装置の設定・操作方法について説明しています。

本章で使用している図は、IP-HE900Eを使用しています。

3.1	電源のON/OFF .....	35
3.2	装置の設定・操作（WEB） .....	36
3.3	MNT ボタンの使用法について .....	38

(このページは空白です)



## 3.1

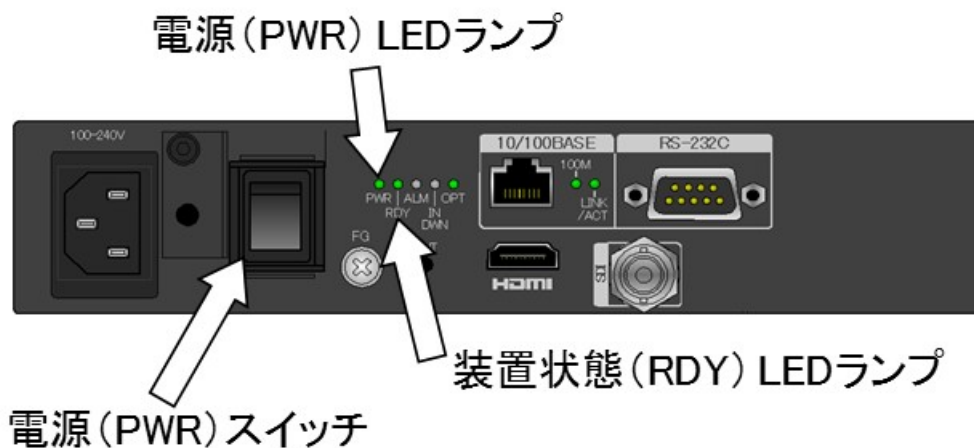
## 電源のON/OFF

本装置の電源のON/OFFの方法について説明します。

## 3.1.1 電源をONにする

装置背面の電源スイッチを「|」側に倒すと、電源が入り、装置背面のPWR LEDランプが点灯します。

装置の準備が完了するとRDY LEDランプが点灯します。



	IP-HE900E/IP-HE900D の電源を入れる場合は、こちら側にスイッチを倒してください。
○	IP-HE900E/IP-HE900D の電源を切る場合は、こちら側にスイッチを倒してください。

## 3.1.2 電源をOFFにする

装置背面の電源スイッチを「○」側に倒すと、電源が切断されてPWR LEDランプが消灯します。

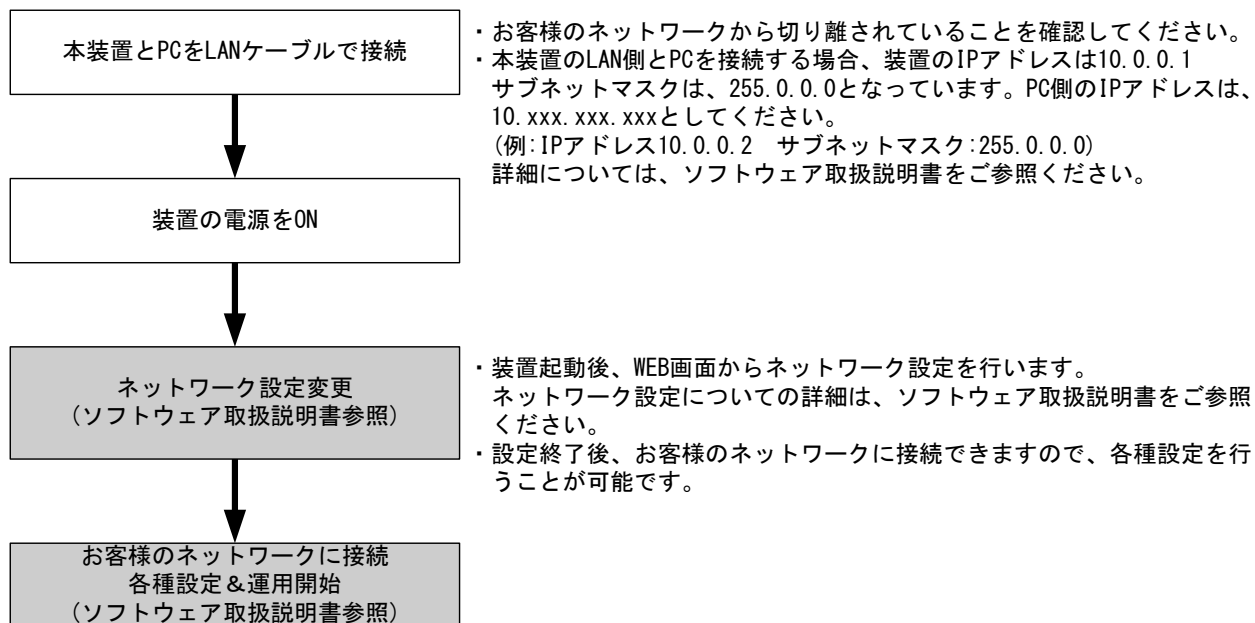
## 3.2

# 装置の設定・操作 (WEB)

### ■ 導入手順

本装置の導入手順を下記に示します。

各種設定については、各ソフトウェアの取扱説明書をご覧ください。



### ■ 推奨Webブラウザ

動作確認済ブラウザについてはソフトウェア取扱説明書を参照してください。

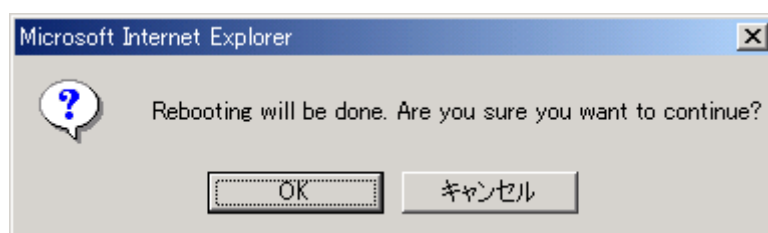
各設定画面の基本機能について簡単に説明します。

### 3.2.1 Maintenance 画面

ブラウザの左側に並んでいるメニューをクリックする事で、装置の各種設定画面が表示され、設定、表示を行う事ができます。

### 3.2.2 リブート

ブラウザ画面左側のフレームにある、**REBOOT** ボタンをクリックする事で、装置の再起動を行います。ボタンをクリックすると、以下に示す確認の為のダイアログボックスが表示され、OKをクリックする事で再起動がかかります。



## 3.3

# MNT ボタンの使用法について

[MNT]ボタンを押下しながら電源投入し、RDY LED ランプが橙点滅し始める迄押し続けて(10 秒程度)起動することにより、IP アドレスとサブネットマスクが、一時的に工場出荷値 (IP アドレス:10.0.0.1、サブネットマスク:255.0.0.0) で起動します。

装置の初期設定を制御用端末(LAN インターフェースを持った PC 等)から行う際にご使用ください。(注 1)

(注 1) 初期値の IP アドレスで本装置を動作させる場合、お客様のネットワークとは切り離れた状態で制御用端末と接続して設定を行ってください。

お客様のネットワークに合わせた設定を行った後、ネットワークに接続してください。工場出荷値のまま接続しますとお客様のネットワークに予想できない障害が発生する恐れがあります。

[MNT]ボタン押下で起動した場合、接続する制御用端末の IP アドレスとサブネットマスクは、以下のように設定してください。

- IP アドレス : 10.xxx.xxx.xxx

(xxx は 0~255 任意の数値、ただし 10.0.0.0、10.0.0.1、及び、10.255.255.255 は除く。)

- サブネットマスク : 255.0.0.0

## 第4章 接続ケーブルの仕様

本装置の工事に関する施行区分、ケーブル接続系統図、およびケーブルコネクタの詳細について説明しています。

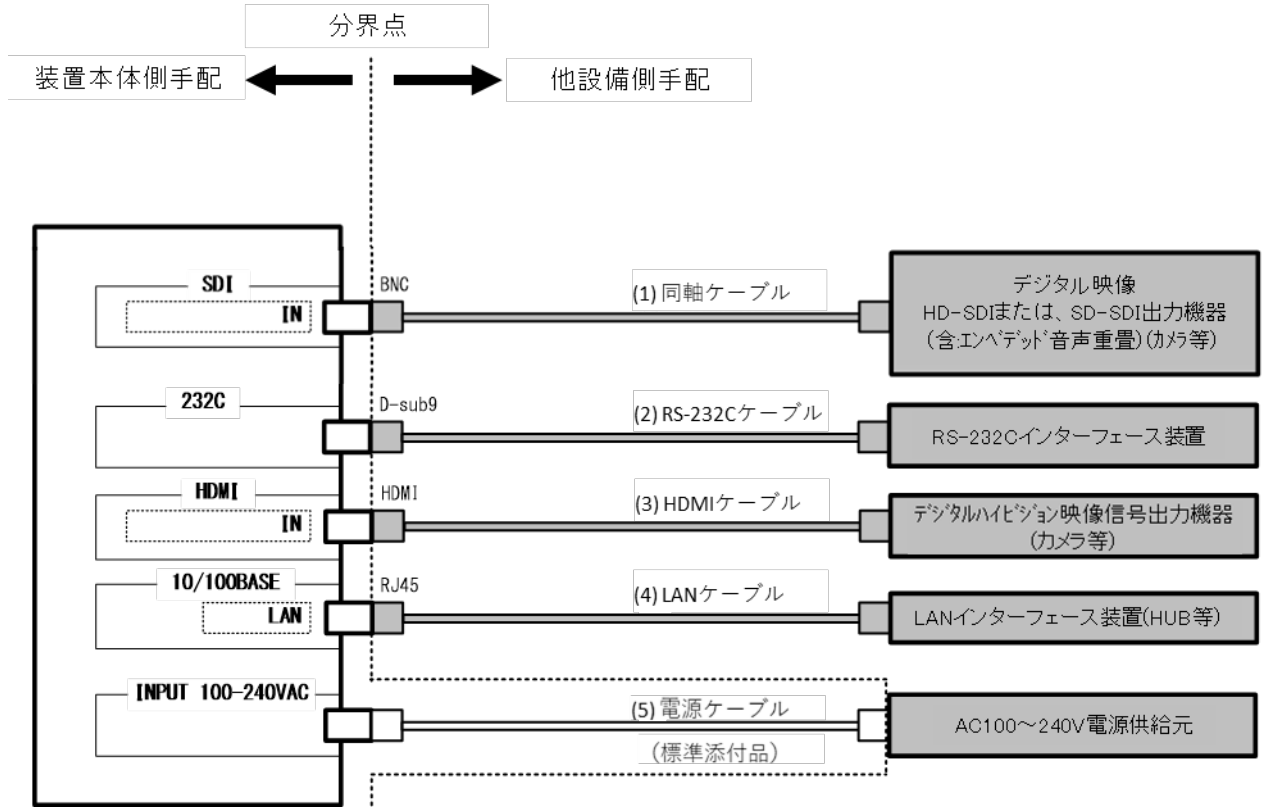
4.1	工事の前に .....	41
4.2	ケーブル・コネクタ詳細 .....	43

(このページは空白です)

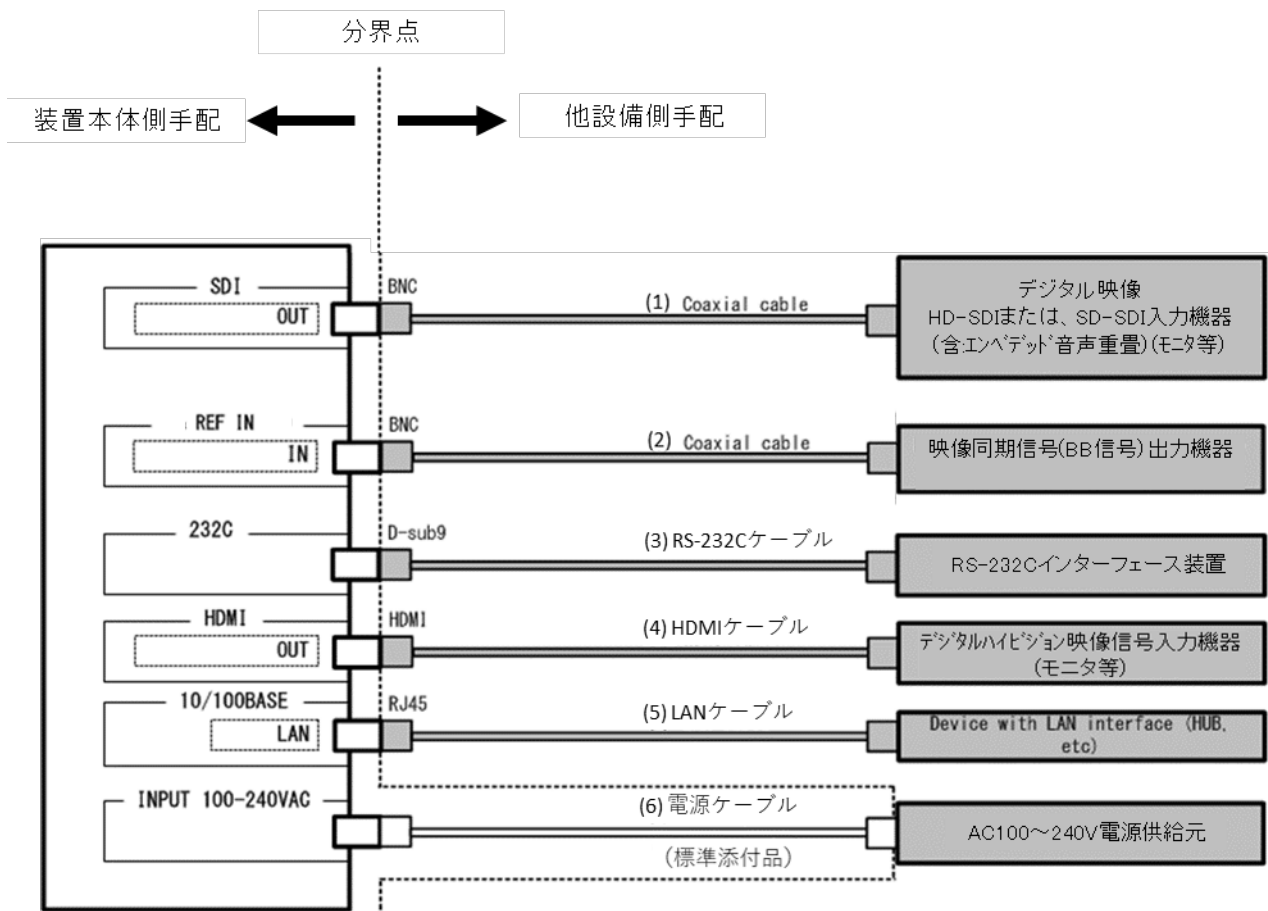
# 4.1

## 工事の前に

本装置の工事に関する施工区分を以下に示します。



IP-HE900E の場合



IP-HE900D の場合

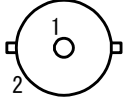
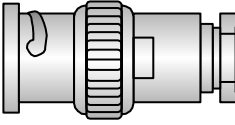
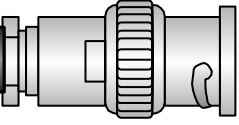
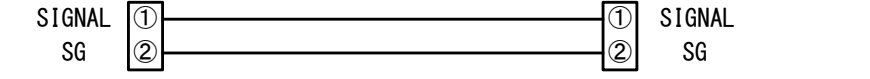
本装置を使用してシステムを構築する場合において他設備との分界点は一般的に上図のように考えられますが、施工にあたってはシステム設計担当と協議の上手配・工事を行ってください。



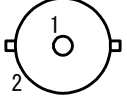
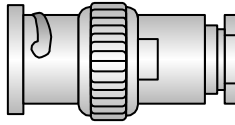
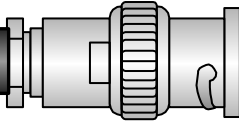
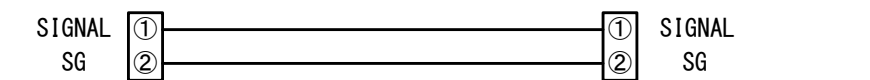
## 4.2

## ケーブル・コネクタ詳細

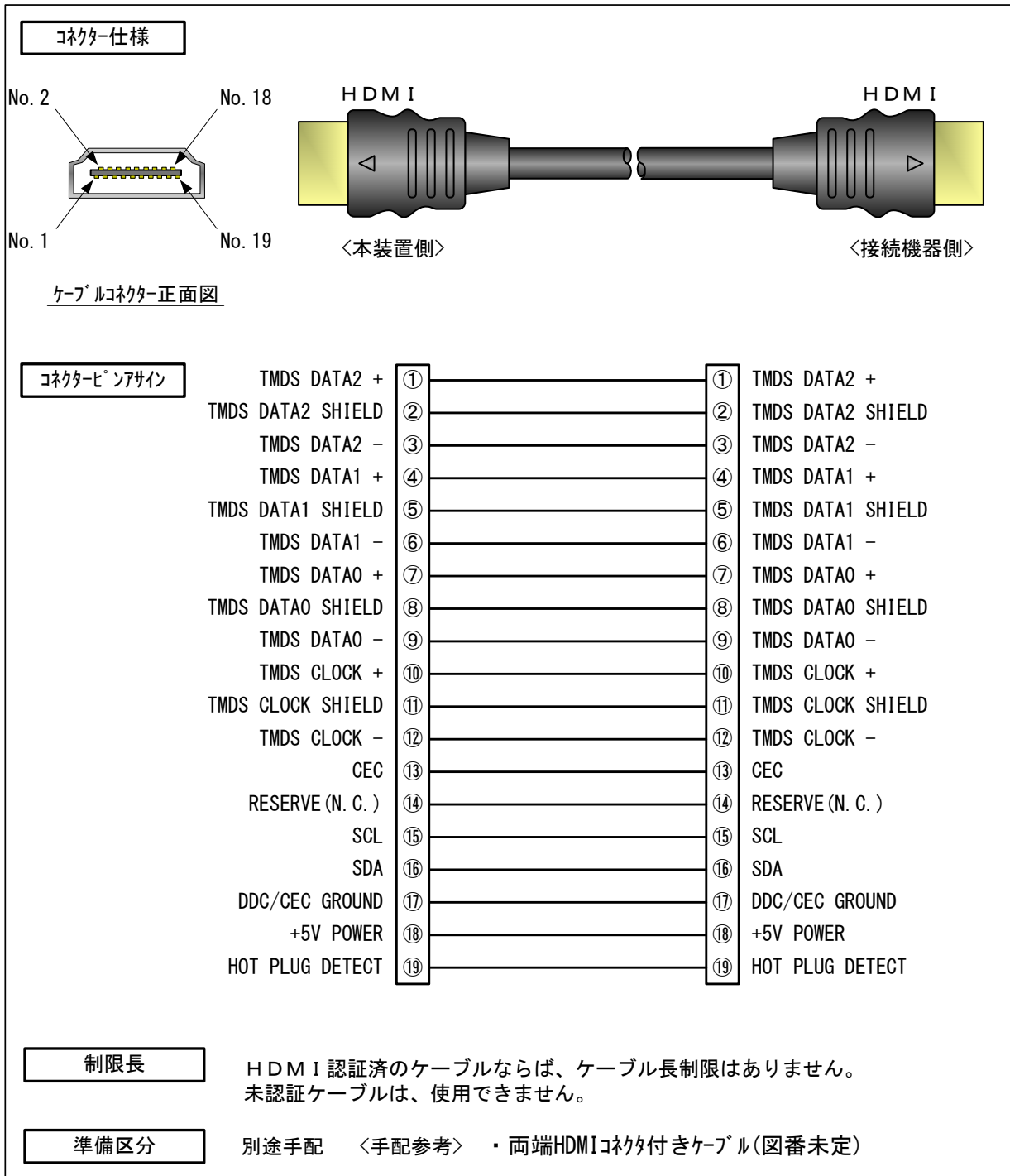
## (1) SDI VIDEOケーブル

コネクタ仕様	75Ω同軸ケーブル SD-SDI, HD-SDI使用時 (5C-FB相当以上)	
 ケーブルコネクタ正面図	 BNC 〈本装置側〉	 BNC 〈接続機器側〉
コネクタピッチサイン		
制限長	SD-SDI 100m (75Ω同軸ケーブル 5C-FB以上) HD-SDI 100m (75Ω同軸ケーブル 5C-FB以上)	
準備区分	別途手配 〈手配参考〉 ・ 両端BNCコネクタ付き同軸ケーブル (図番未定) ・ 5C-FB用コネクタ: TA52002-0414A2	

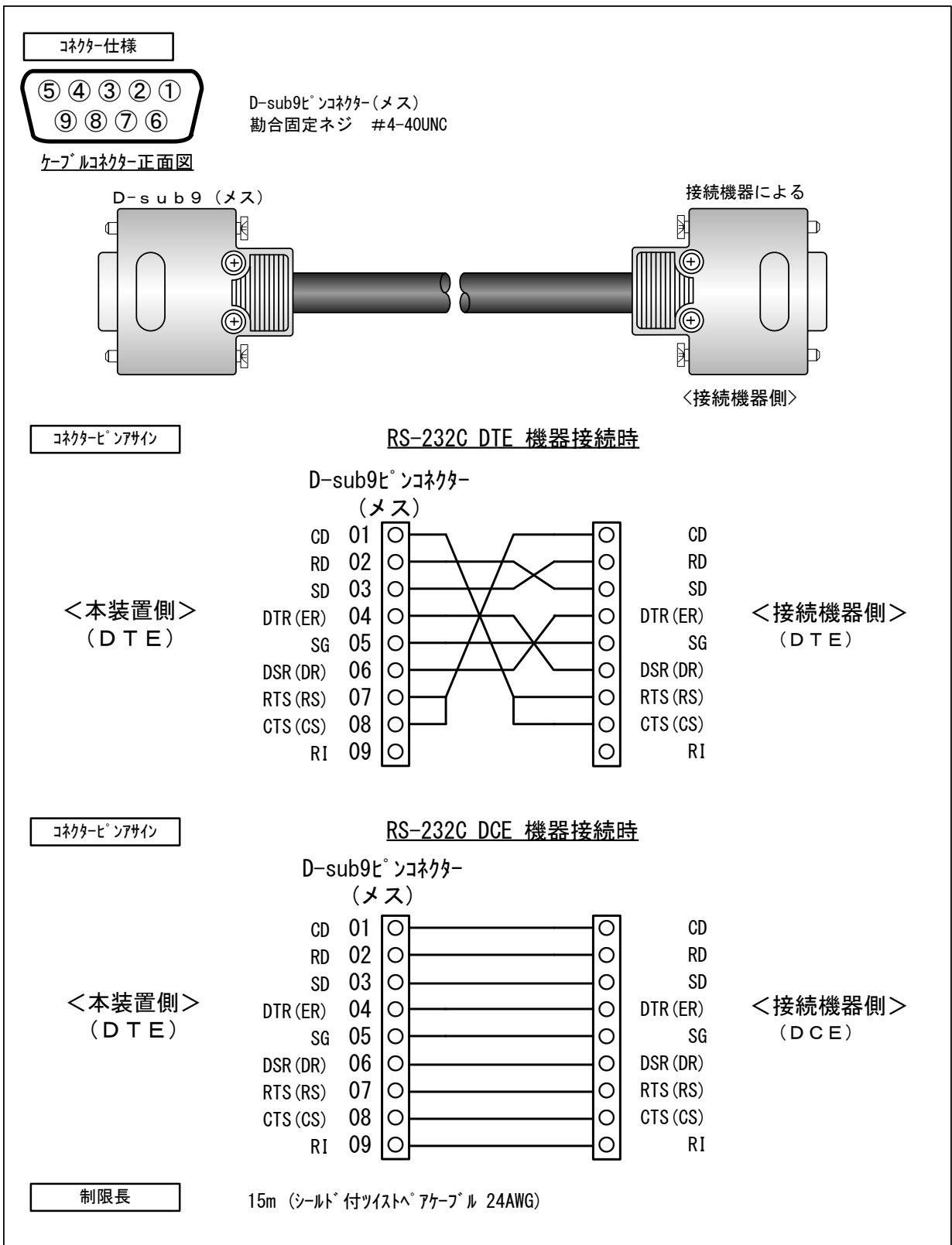
## (2) アナログVIDEOケーブル

コネクタ仕様	75Ω同軸ケーブル (3C2V相当以上)	
 ケーブルコネクタ正面図	 BNC 〈本装置側〉	 BNC 〈接続機器側〉
コネクタピッチサイン		
制限長	NTSC カラー信号時 : 30m (75Ω同軸ケーブル 3C-2T) モノクロ信号時 : 200m (75Ω同軸ケーブル 3C-2T) GEN LOCK : 200m (75Ω同軸ケーブル 3C-2V)	
準備区分	別途手配 〈手配参考〉 ・ 両端BNCコネクタ付き同軸ケーブル (TA74666-XXXX)	

### (3) HDMIケーブル



(4) RS-232Cケーブル



(5) LANインターフェース接続ケーブル

コネクタ仕様



8pinモジュラ (RJ45)



<本装置側>

8pinモジュラ (RJ45)

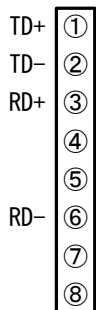


<接続機器側>

コネクタピンアサイン

10/100BASE時

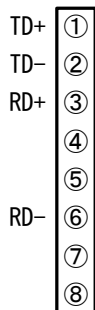
<本装置側>



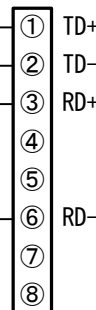
<接続機器側>



<本装置側>



<接続機器側>



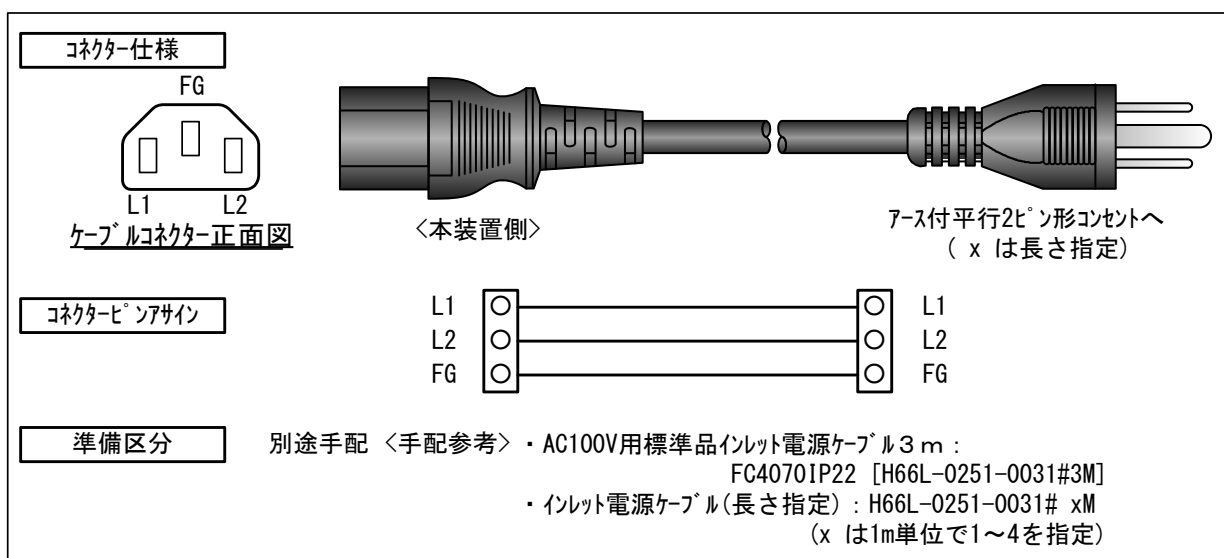
制限長

10/100BASE : 100m UTPケーブル (カテゴリ5以上)

準備区分

別途手配 <手配参考> 5m : TPCBL-B005  
10m : TPCBL-B010  
50m : TPCBL-B050  
100m : TPCBL-B100

## (6) AC電源ケーブル (装置に添付。定格電圧125V以下)



※添付のAC電源ケーブルは定格電圧125Vまで対応しています。125V以上の電圧で使用する場合は、(7)を参考にケーブルを選定してください。

## (7) AC電源ケーブル(定格電圧125V以上)

以下の条件を満たすケーブルを使用してください。

- ・ 以下の定格を満たすこと
  - 【コネクタ】 IEC 60320 C-13/15A/250V
  - 【コード】 太さ : 0.75 mm<sup>2</sup> 以上/長さ : 4.5m 以下/許容電流 : 8A 以上/定格 : 300V 以上
  - 【プラグ】 NEMA 6-15P/15A/250V
- ・ 電安法認定品であること(コネクタ/コード/プラグの全てに、PSE マークの記載があること)

(このページは空白です)

## 第5章 困ったときには

装置が思った通りに動作しないときやアラームLEDランプが点灯した場合などの対処方法について説明しています。

本章で使用している図は、IP-HE900Eを使用しています。

5.1	故障かな?と思ったら.....	51
5.2	アラームLEDランプが点灯したら.....	57
5.3	保守.....	59

(このページは空白です)



## 5.1

## 故障かな？と思ったら

装置動作に疑問を感じたときは、状況に応じて、以下の表に示す対処を行ってください。  
尚、ソフトウェアをインストール後は、ソフトウェア取扱説明書の「表 4.1 確認内容と対処方法」を参照願います。  
対処を行っても状況が改善されない場合は、当社サービス窓口にご連絡ください。



## 警告

感電

コンセントの電圧を確認する場合は、システム管理者にご相談ください。  
感電のおそれがあります。

表 5.1.1 確認内容と対処方法 (IP-HE900E)

項	分類	状況	確認内容	対処方法
1	電源系	電源が入らない	電源ケーブルは接続されていますか？	電源ケーブルがコンセントに正しく差し込まれていることを確認してください。
2			コンセントの電圧は正常ですか？	テスタで電圧を測定し電圧値が正常であることを確認してください。 同じコンセントに他の装置が接続されている場合、他装置の動作を確認してください。
3	装置系	ALM LED ランプが点灯している	装置異常です。	障害連絡窓口(*1)にご連絡ください。ご連絡いただく際、アラームコードをお聞きすることがございます。設定用 Web 画面のログ情報画面よりアラームコードを確認してください。
4			装置設定/動作や各部の異常を示します。	設定用 Web 画面のログ情報画面よりアラームコードを確認してください。コード毎の対処方法を示します。
			E013 温度警告発生	装置設置環境が「2.1 設置条件」を満足しているか確認してください。 ・吸気、排気口周辺にスペースが確保されているか？ ・周囲温度は環境条件以内か？ 上記設置条件に問題があれば、問題を取り除いた後に装置の電源を再投入してください。 設置条件に問題が無い場合、装置故障が考えられますので、障害連絡窓口(*1)にご連絡ください。
			E084 CF カードアクセス異常 E085 CF カード電源異常	CF カードまたは装置の異常と考えられます。CF カード予備品をお持ちの場合、予備品と交換して復旧するかご確認願います。 CF カード予備品をお持ちでない場合、CF カード予備品に交換後も復旧しない場合は、障害連絡窓口(*1)にご連絡ください。
5	100M, LINK/ACT を除く LED ランプが点灯している	L009 DHCP 接続失敗 L00A PPPoE 接続失敗	本表の37項を参照願います。	
		周囲温度が環境条件を超えていませんか？	周囲温度が環境条件以内となるようにしてください。 ⇒「2.1.1 環境条件」を参照願います。	
6	DATA系	DATA通信が出来ない	吸気、排気口周辺に設置条件で示されたスペースが確保されていますか？	設置条件で示されたスペースを確保してください。 ⇒「2.1.3 吸気と排気」を参照願います。
			ポートの設定は正しいですか？	データ入出力ポートの設定確認をしてください。 ⇒ソフトウェア取説を参照願います。
7	DATA系	DATA通信が出来ない	データの入出力機器は正常動作していますか？	データ入出力機器の動作確認をしてください。
8			本装置と通信先装置は正しく接続されていますか？	本装置と通信先装置のケーブル接続・ケーブルピン配置を確認してください。

第5章 困ったときには

項	分類	状況	確認内容	対処方法
9		INDWN LED ランプが 橙色点灯している	入力選択されている、映像/音声出力装置 (カメラなど)は正常動作していますか?	入力選択されている、映像/音声出力装置の電源および動作確認を行ってください。
			本装置と映像/音声出力装置は正しく接続 されていますか?	本装置と映像/音声出力装置の接続が正しい事や、 ケーブルに問題がないかを確認してください。
10			本装置に設定した入力映像/音声フォーマットと、映像/音声出力装置(カメラなど)のフォーマットは合っていますか? (例: 本装置は SD-SDI 入力設定なのに、 HD-SD 信号が入力されていた等)	本装置及び出力装置について、使用したい映像/音声フォーマットに設定されているかどうか確認してください。
11		INDWN LED ランプ が橙色点滅している	本装置に設定した入力映像/音声フォーマットと、映像/音声出力装置(カメラなど)のフォーマットは合っていますか? (例: 本装置は 59.94Hz 設定なのに、出力装置は 50Hz 設定だった等)	本装置及び出力装置について、使用したい映像/音声フォーマットに設定されているかどうか確認してください。
12	映像系	対向装置(デコーダー)で映像出力されない(黒画面)	対向装置(デコーダー)側に接続されたモニターは正常動作していますか?	モニターの動作確認をしてください。
13			対向装置(デコーダー)は正常動作していますか?	対向装置(デコーダー)の動作確認をしてください。
14			対向装置(デコーダー)とモニターは正しく接続されていますか?	対向装置(デコーダー)とモニターの接続確認をしてください。
15			対向装置(デコーダー)でアラームが発生していませんか?	発生している場合は、対向装置(デコーダー)の取扱説明書などを参照して対処してください。
16			本装置の映像入力を無入力にしたときに、受信側でカラーバーまたは、グレー画面が表示されますか?(なお、本操作を行うと INDWN が発生します。事前に運用上問題ない事を確認した上で実施願います。)	カラーバーまたは、グレー画面が表示される場合、ネットワーク側及び対向装置(デコーダー)は正常動作していると思われます。本装置に正しい映像が入力されていることを確認してください。
17			RDY LED が緑点滅していませんか?	起動中または、起動状態です。 緑点灯に変わるまで待ってください。
18			RDY LED が橙点灯していませんか?	メンテナンスモードで起動されています。 再起動してください。
19			ALM LED が点滅していませんか。	ALM LED 点滅は、IP アドレス取得失敗の可能性があります。IP アドレスの設定を確認してください。(詳細はソフトウェアの説明書を参照してください)
20	対向装置(デコーダー)のモニターに青色または灰色画面しか表示されない。	エンコードは開始されていますか?	エンコーダーの設定をエンコード開始状態にしてください。	
21		対向装置(デコーダー)はエンコード開始できていますか?	対向装置(デコーダー)の設定をデコード開始状態にしてください。	
22		ライブ配信設定は正しく設定されていますか?	ソフトウェア取扱説明書を参照し、本装置及び、対向装置(エンコーダー)のライブ配信設定が正しく設定されているか確認してください。	
23		回線系は正常ですか?	本表の“回線系”の項を参照願います。	
24		対向装置(デコーダー)の映像/音声出力が乱れる	対向装置(デコーダー)側においてパケットロスが発生していませんか?	パケットロス発生が確認できた場合、次の点を確認願います。 ・接続しているネットワークの伝送能力を超えるようなシステムレート設定となっていないか? ・FEC/ARQ 機能が本装置と対向装置において適切に設定されているか? ・ネットワーク機器と LAN ポート設定(AUTO, モード 固定等)が異なっていないか?

項	分類	状況	確認内容	対処方法
25		対向装置(デコーダー)から音が出ない	本装置のオーディオフォーマット設定で、“音声無し”が選択されていませんか？	“音声無し”以外を選択し、音声エンコードされるように設定してください。
26			対向装置(デコーダー)の電源は入っていますか？	対向装置(デコーダー)の電源および動作確認を行ってください。
27			対向装置(デコーダー)と音声スピーカ間は正しく接続されていますか？	対向装置(デコーダー)と音声スピーカ間の接続を確認してください。
28			対向装置(デコーダー)でアラームが発生していませんか？	発生している場合は、対向装置(デコーダー)の取扱説明書を参照願います。
29	音声系	対向装置(デコーダー)よりノイズが発生する	本装置の音声入力ケーブルを抜いた場合にノイズは消えますか？	ケーブルを抜いてノイズが消えた場合は、音声信号にノイズが混入していると考えられます。音声出力機器を確認してください。
30			対向装置(デコーダー)は正常動作していますか？	対向装置(デコーダー)のLANケーブルを抜いてもノイズが消えない場合は、本装置は正常と考えられます。対向装置(デコーダー)をご確認ください。
31			対向装置(デコーダー)側においてパケットロスが発生していませんか？	パケットロス発生が確認できた、次の点を確認願います。 ・接続しているネットワークの伝送能力を超えるようなシステムレート設定となっていないか？ ・FEC/ARQ機能が本装置と対向装置において適切に設定されているか？ ・ネットワーク機器とLANポート設定(AUTO、モード固定等)が異なっていないか？
32	回線系	LANポートのLINK/ACT LEDランプが点灯しない	接続しているネットワーク機器(HUB、ルータ等)は正常動作していますか？	接続しているネットワーク機器(HUB、ルータ等)の電源および動作確認を行ってください。
33			接続しているネットワーク機器(HUB、ルータ等)と正常に接続できていますか？	LANケーブルの接続先/接続方法(勤合不良、接続間違い)や、LANケーブルに問題ない事(断線、接触不良)を確認してください。
34		LAN経由の装置設定が出来ない	Webブラウザから指定するIPアドレスは正しいですか？	制御用PCのWebブラウザから正しいIPアドレスを設定してください。
35			制御用PCのネットワーク設定(IPアドレス、サブネットマスク等)は正しいですか？	正しい値を設定してください。なお、本装置を工場出荷時の設定で起動した場合の制御端末用PCのネットワーク設定については、「3.2 装置の設定・操作(WEB)」参照してください。
36			本装置のIPアドレス宛てにPINGコマンドを打った場合に応答がありますか？	応答が無い場合は、モードスイッチを使って、工場出荷時IPアドレス(10.0.0.1)で装置を立ち上げて、IPアドレスの確認を行ってください。それでも復旧しない場合はLAN側の動作状態を確認して下さい。モードスイッチの使い方については、「3.3 MNT ボタンの使用方法について」を参照してください。
37		LAN経由の装置設定が出来ない	ALM LEDが点滅していませんか？	IPアドレスモード設定が不適切と考えられます。工場出荷時IPアドレスで装置を再起動後Web接続し、以下のアラームコードを確認してください。 ・L009 DHCP 接続失敗 DHCP 接続に失敗しています。本装置のDHCP関連の設定、DHCP サーバの設定や動作が正常かを確認してください。 ・L00A PPPoE 接続失敗 PPPoE 接続に失敗しています。本装置のPPPoE関連の設定、PPPoE サーバ(通信事業者側)の動作が正常かを確認してください。  詳細はソフトウェア取扱説明書を参照願います。

\*1: 担当保守(保守契約締結時)、担当営業、又は 弊社お客様窓口

表 5.1.2 確認内容と対処方法 (IP-HE900D)

項	分類	状況	確認内容	対処方法
1	電源系	電源が入らない	電源ケーブルは接続されていますか？	電源ケーブルがコンセントに正しく差し込まれていることを確認してください。
2			コンセントの電圧は正常ですか？	テスタで電圧を測定し電圧値が正常であることを確認してください。 同じコンセントに他の装置が接続されている場合、他装置の動作を確認してください。
3	装置系	ALM LED ランプが点灯している	装置異常です。	障害連絡窓口(*1)にご連絡ください。ご連絡いただく際、アラームコードをお聞きすることがございます。設定用 Web 画面のログ情報画面よりアラームコードを確認願います。
4		ALM LED ランプが点滅している	装置設定/動作や各部の異常を示します。	設定用 Web 画面のログ情報画面よりアラームコードを確認願います。コード毎の対処方法を示します。
			E013 温度警告発生	装置設置環境が「2.1 設置条件」を満足しているか確認願います。 ・吸気, 排気口周辺にスペースが確保されているか? ・周囲温度は環境条件以内か?
			L009 DHCP 接続失敗 L00A PPPoE 接続失敗	本表の 43 項を参照願います。
5	100M, LINK/ACT を除く LED ランプが点灯している	周囲温度が環境条件を超えていませんか？	周囲温度が環境条件以内となるようにしてください。 ⇒「2.1.1 環境条件」を参照願います。	
		吸気, 排気口周辺に設置条件で示されたスペースが確保されていますか？	設置条件で示されたスペースを確保してください。 ⇒「2.1.3 吸気と排気」を参照願います。	
6	データ系	DATA 通信が出来ない	ポートの設定は正しいですか？	データ入出力ポートの設定確認をしてください。 ⇒ソフトウェア取説を参照願います。
7			データの入出力機器は正常動作していますか？	データ入出力機器の動作確認をしてください。
8			本装置と通信先装置は正しく接続されていますか？	本装置と通信先装置のケーブル接続・ケーブルピン配置を確認してください。
9	映像系	映像出力されない (黒画面状態)	接続されたモニタは正常動作していますか？	モニタの動作確認をしてください。
10			本装置の電源は入っていますか？	本装置の PWR LED の点灯を確認してください。
11			本装置とモニタは正しく接続されていますか？	本装置とモニタの接続確認をしてください。
12			本装置の映像出力設定は正しく設定されていますか？	本装置の映像出力設定が、モニタの表示可能な設定となっているか確認してください。
13			ALM LED が点灯していませんか？	本表の 3 項を参照してください。
14			対向装置 (エンコーダー) の映像入力を無入力にしたとき、本装置でカラーバーまたは、グレー画面が表示されますか？ (なお、本操作を行うと対向装置 (エンコーダー) において INDWN が発生します。事前に運用上問題ない事を確認した上で実施願います。)	カラーバーまたは、グレー画面が表示される場合、ネットワーク及び本装置は正常動作していると思われます。対向装置 (エンコーダー) に正しい映像が入力されていることを確認してください。

項	分類	状況	確認内容	対処方法
15	映像系	青色または灰色画面しか表示されない。	RDY LED が緑点滅していませんか？	起動中または、起動状態です。緑点灯に変わるまで待ってください。
16			RDY LED が橙点灯していませんか？	メンテナンスモードで起動されています。再起動してください。
17			DEC LED が消灯していませんか？	デコード動作できていません。次の点を確認してください。
18			デコード開始状態になっていますか？	デコードを開始する設定にしてください。
19			対向装置(エンコーダー)はエンコード開始できていますか？	対向装置(エンコーダー)がエンコード動作を開始しているか確認してください。
20			ライブ配信設定は正しく設定されていますか？	ソフトウェア取扱説明書を参照し、本装置及び、対向装置(エンコーダー)のライブ配信設定が正しく設定されているか確認してください。
21			回線系は正常ですか？	本表の“回線系”の項を参照願います。
22			DEC LED が緑点滅していませんか？	本表の38項を参照願います。
23		(リファレンス機能使用時) リファレンス入力端子に接続されているリファレンス信号出力機器、リファレンス信号ケーブルを確認してください。 リファレンス信号出力機器のフォーマット設定を確認してください。		
24	映像/音声出力が乱れる	DEC LED が緑点滅していませんか？	本表の38項を参照願います。 (リファレンス機能使用時) 本表の23項を参照願います。	
25	音声系	音が出ない	本装置の電源は入っていますか？	本装置の電源および動作確認を行ってください。
26			対向装置(エンコーダー)のオーディオフォーマット設定で、“音声無し”が選択されていませんか？	“音声無し”以外を選択し、音声エンコードされるように設定してください。
27			本装置と音声スピーカー間は正しく接続されていますか？	本装置と音声スピーカー間の接続を確認してください。
28			ALM LED が点灯していませんか？	本表の3項を参照してください。
29	ノイズが発生する	LAN ケーブルを抜いてもノイズ音は出力されていますか？	本装置接続のLANケーブルを抜いてもノイズが発生している場合、本装置の異常と考えられます。	
30		対向装置(エンコーダー)への音声入力ケーブルを抜いた場合にノイズは消えますか？	ケーブルを抜いてノイズが消えた場合、対向装置(エンコーダー)に入力された音声信号にノイズが混入していると考えられます。音声出力機器を確認してください。	
31		パケットロスが発生していませんか？(DEC LED が緑点滅していませんか？)	本表の38項を参照願います。	
32	LANポートのLINK/ACT LED ランプが点灯しない	接続しているネットワーク機器(HUB, ルータ等)は正常動作していますか？	接続しているネットワーク機器(HUB, ルータ等)の電源および動作確認を行ってください。	
33		接続しているネットワーク機器(HUB, ルータ等)と正常に接続できていますか？	LANケーブルの接続先/接続方法(勘合不良、接続間違い)や、LANケーブルに問題ない事(断線、接触不良)を確認してください。	
34	回線系	LAN経由の装置設定が出来ない	Web ブラウザから指定する IP アドレスは正しいですか？	制御用PCのWeb ブラウザから正しい IP アドレスを設定してください。
35			制御用PCのネットワーク設定(IP アドレス、サブネットマスク等)は正しいですか？	正しい値を設定してください。なお、本装置を工場出荷時の設定で起動した場合の制御端末用 PC のネットワーク設定については、「3.2 装置の設定・操作(WEB)」を参照してください。
36			本装置の IP アドレス宛てに PING コマンドを打った場合に応答がありますか？	応答が無い場合は、モードスイッチを使って、工場出荷時 IP アドレス(10.0.0.1)で装置を立ち上げて、IP アドレスの確認を行ってください。それでも復旧しない場合は LAN 側の動作状態を確認してください。モードスイッチの使い方については、「3.3MNT ボタンの使用法について」を参照してください。

第5章 困ったときには

項	分類	状況	確認内容	対処方法
37	回線系	L A N 経由の装置 設定が出来ない	ALM LED が点滅していませんか?	IP アドレスモード設定が不適切と考えられます。 工場出荷時 IP アドレスで装置を再起動後 Web 接続し、 以下のアラームコードを確認してください。  <ul style="list-style-type: none"> <li>・ L009 DHCP 接続失敗 DHCP 接続に失敗しています。本装置の DHCP 関連の設 定、DHCP サーバの設定や動作が正常かを確認してくだ さい。</li> <li>・ L00A PPPoE 接続失敗 PPPoE 接続に失敗しています。本装置の PPPoE 関連の 設定、PPPoE サーバ(通信事業者側)の動作が正常かを 確認してください。 詳細はソフトウェア取扱説明書を参照願います。</li> </ul>
38		DEC LED が緑点滅	受信したストリームデータにエラーが発生して います。接続しているネットワーク と対向装置(エンコーダー)が適切な設定/ 動作となっているか確認してください。	次の点を確認してください。 <ul style="list-style-type: none"> <li>・ 接続しているネットワークの伝送能力を超えるような システムレート設定となっていないか?</li> <li>・ FEC/ARQ 機能が本装置と対向装置(エンコーダー)にお いて適切に設定されているか?</li> <li>・ ネットワーク機器と L A N ポート設定(AUTO, モード 固定 等)が異なっていないか?</li> </ul>

\*1: 担当保守(保守契約締結時)、担当営業、又は 弊社お客様窓口

## 5.2

## アラーム LED ランプが点灯したら

アラーム LED ランプ (ALM, INDWN, DEC) が点灯した場合の対処方法について説明します。表示されるアラームコードによって対処方法が異なりますので、以下の表を参照してください。

**参照** アラームコードの確認方法や表示例については、ソフトウェア取扱説明書をご参照ください。

表 5.2 アラームコードとその対処方法

コード	対処方法
Lxxx	LAN 回線に関するアラームです。アラーム LED は点灯しません。コード毎の内容とその対処方法を以下に示します。ご確認できない場合や、復旧しない場合は、システム管理者にご連絡ください。
L001	LAN が未接続状態です。LAN ケーブルの接続状態、ネットワーク機器(ハブ等)の設定などを確認してください。
L006	タイムサーバとの時刻同期に失敗しています。本装置のタイムサーバ関連の設定、タイムサーバの設定や動作が正常かを確認してください。
L009	DHCP 接続に失敗しています。本装置の DHCP 関連の設定、DCHP サーバの設定や動作が正常かを確認してください。
L00A	PPPoE 接続に失敗しています。本装置の PPPoE 関連の設定、PPPoE サーバ(通信事業者側)の動作が正常かを確認してください。
L010	IPv6 ステートレスアドレス自動設定に失敗しています。本装置の IPv6 関連の設定、IPv6 ルータの設定や動作が正常かを確認してください。
Ixxx	入力信号状態に関するアラームで、INDWN LED (IP-HE900E)、DEC LED (IP-HE900D) が点灯または、点滅します。コード毎の内容とその対処方法を以下に示します。ご確認できない場合や、復旧しない場合は、システム管理者、障害連絡窓口(*1)にご連絡ください。
I001 (IP-HE900E のみ)	SDI 入力信号がなくなりました。SDI 入力端子に接続されている SDI 出力機器および SDI 信号ケーブルをご確認ください。INDWN LED は橙点灯。
I002 (IP-HE900E のみ)	HDMI 入力信号がなくなりました。HDMI 入力端子に接続されている HDMI 出力機器および HDMI 信号ケーブルをご確認ください。INDWN LED は橙点灯。
I006 (IP-HE900D のみ)	リファレンス入力信号がなくなりました。リファレンス入力端子に接続されているリファレンス信号出力機器、リファレンス信号ケーブルをご確認ください。DEC LED は緑点滅。
I016 (IP-HE900D のみ)	リファレンス入力信号に対して同期がとれませんでした。本装置と、リファレンス信号出力機器のフォーマット設定をご確認ください。DEC LED は緑点滅。
I011 (IP-HE900E のみ)	入力信号に対して同期がとれませんでした。入力信号に対する本装置のフォーマット設定が適切である事をご確認ください。INDWN LED は橙点滅。
I021 (IP-HE900D のみ)	受信したストリームデータにエラーが発生しています。送信側(エンコーダー)のレートが使用するネットワークに対して適切なレートとなっているか確認してください。
Exxx	本装置の異常を示すアラームで、ALM LED が点灯または、点滅します。一度電源を切断して、再度電源を投入してください。電源を投入し直しても ALM LED が消灯しない場合は、障害連絡窓口(*1)にご連絡ください。ご連絡いただく際に、アラームコードをお聞きすることがございます。 本アラームコードの詳細については、ソフトウェア取扱説明書の「5.2 アラーム LED が点灯したら」をご覧ください。

xxx : 3桁の数字です。

\*1: 担当保守(保守契約締結時)、担当営業、又は 弊社お客様窓口

LED表示内容は以下の様になっています。

表 5.3 LED 表示内容

表示	内容
PWR	電源投入状態を示します。電源投入時は緑点灯します。
RDY	本装置の起動状態を示します。 運用準備状態で緑点滅し、運用状態で緑点灯します。 メンテナンスモード準備中状態で橙点滅し、メンテナンスモード状態で橙点灯します。
ALM	アラームLEDです。装置アラーム発生時に橙点灯又は、橙点滅します。 アラームログの確認方法については、ソフトウェア取扱説明書の「4.2 アラーム LED が点灯したら」を参照してください。
INDWN (IP-HE900E の み)	入力信号の状態を示します。 通常動作状態では消灯です。入力信号断時に橙点灯します。また、入力信号の周波数が規格から外れ同期がとれない場合には、橙点滅します。
OPT	オプションキーがインストールされている事を示します。 オプションキーがインストールされていると緑点灯し、インストールされていないと消灯です。
DEC (IP-HE900D の み)	デコード処理状態とリファレンス入力信号の状態を示す LED です。 デコード処理が正常に動作している場合は緑点灯し、デコード処理が停止状態にある場合は消灯します。また、デコード処理中にエラー(パケットロス等)が発生した場合には、緑点滅します。 リファレンス入力信号が断状態となった場合や、周波数が規格から外れ同期がとれない場合に、緑点滅します。
100M	LANの回線種を示します。 LANが100BASE-TXの場合に緑点灯し、10BASE-Tの場合には消灯します。
LINK /ACT	LANへの接続状態とデータ送出状態を示します。 LAN (HUB) 接続時に緑点灯し、未接続で消灯します。通信時には、緑点滅します。

温度アラームを検知した場合、ALM LED を点灯し、装置はシャットダウンモードに移行します。シャットダウンモードに移行すると、LINK/ACT, 100M を除いた全てのLEDが点灯します。



## 5.3

## 保守

## 5.3.1 サポートデスクについて

本装置の運用・保守サービスは、サポートデスクにて行われます。本装置本体がサポートデスクスタンダードに登録されております。適用には、サポートデスクの契約が必要です。

OSC(One-Stop Solution Center)でハードウェアトラブル時の受付を行います。サービスエンジニアがお客様先に訪問し、ハードウェア障害である場合、保守品と交換いたします。

## 5.3.2 保守エリア

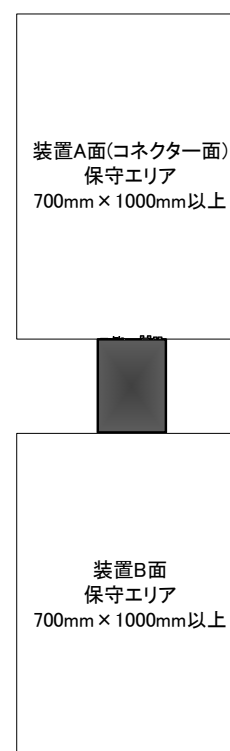
保守者による作業を行う際には、「2.1.4 設置スペース」とは別に、下記保守エリアが必要になります。

## 卓上設置の場合

前面、または背面に 1m 以上の保守エリアを確保してください。

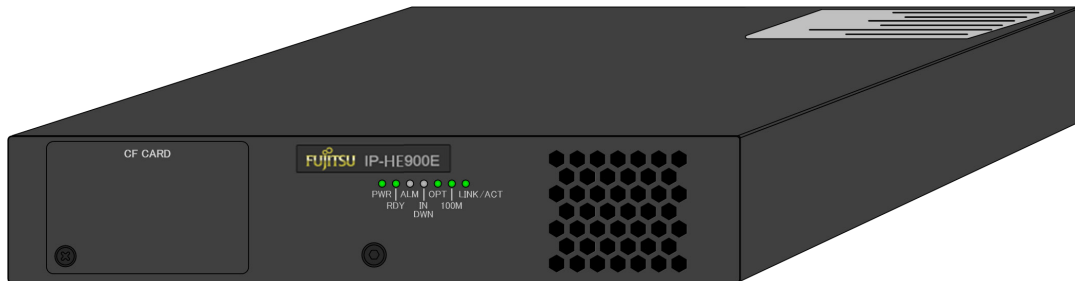
## ラック搭載の場合

前面、及び背面に 1m 以上の保守エリアを確保してください。



### 5.3.3 装置(保守品)の交換(保守者にだけ提供する機能です)

障害発生時に「表 5.1.1 確認内容と対処方法」の確認および対処に従っても状況が改善されない場合は、装置故障の可能性がありますので、下記手順によりハードウェアの交換を行ってください。



本装置は、装置本体が保守単位となっております。

装置本体が故障と判断された場合は、装置本体を交換してください。

但し、蓄積用CFカード（オプション品）が装着されている場合は、故障した装置本体よりCFカードを取り外し、交換する装置本体へ装着願います。CFカードの着脱については、「2.6 CFカードの交換」を参照してください。（IP-HE900Eのみ）

# 付録

本装置の外観図と主な仕様を掲載しています。また設置工事、現地調整についての注意事項などを掲載しています。

本章で使用している図は、IP-HE900Eを使用しています。

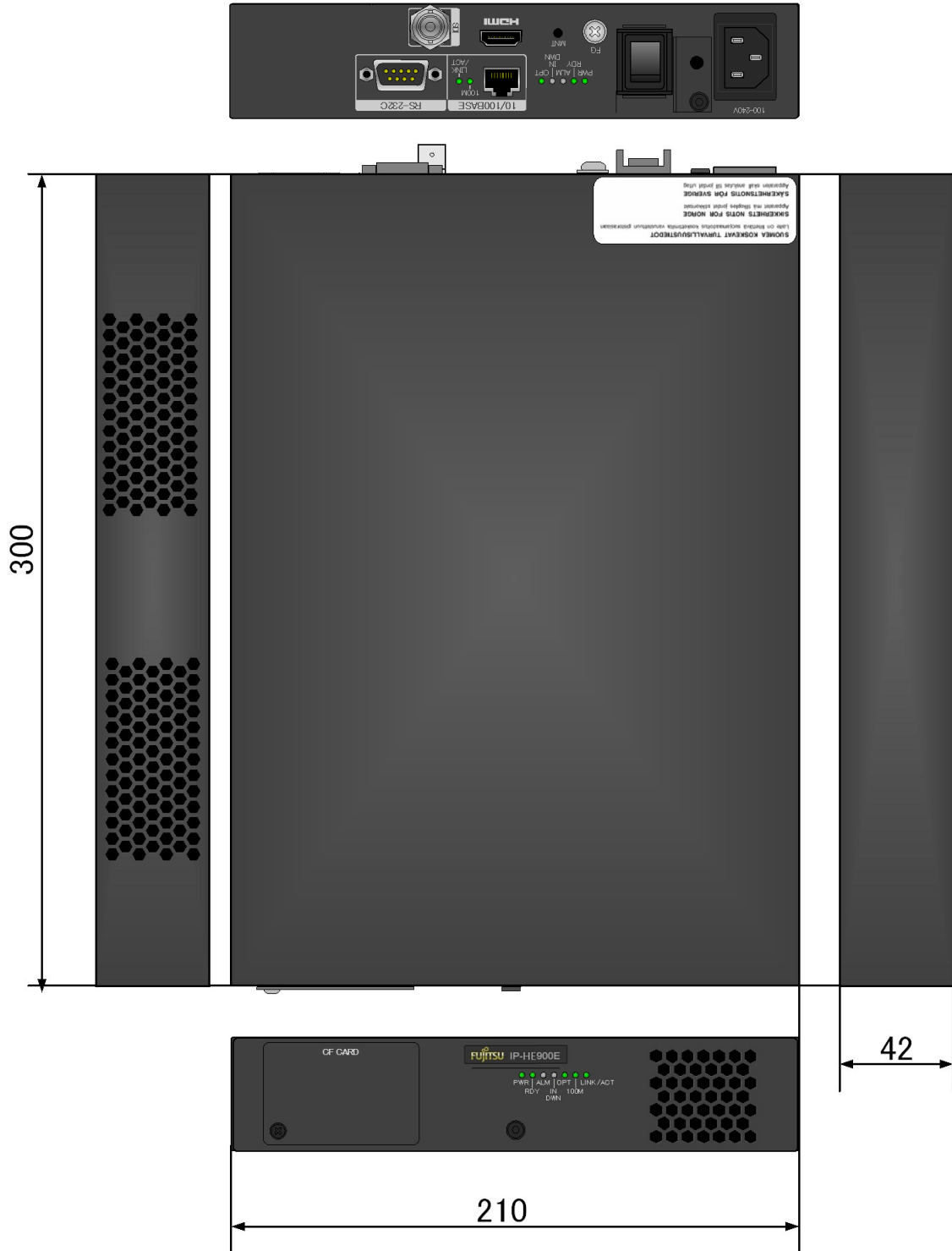
付.1	外観図 .....	63
付.2	主な仕様.....	65
付.3	設置工事をするにあたって .....	71
付.4	現地調整作業をするにあたって .....	72

(このページは空白です)

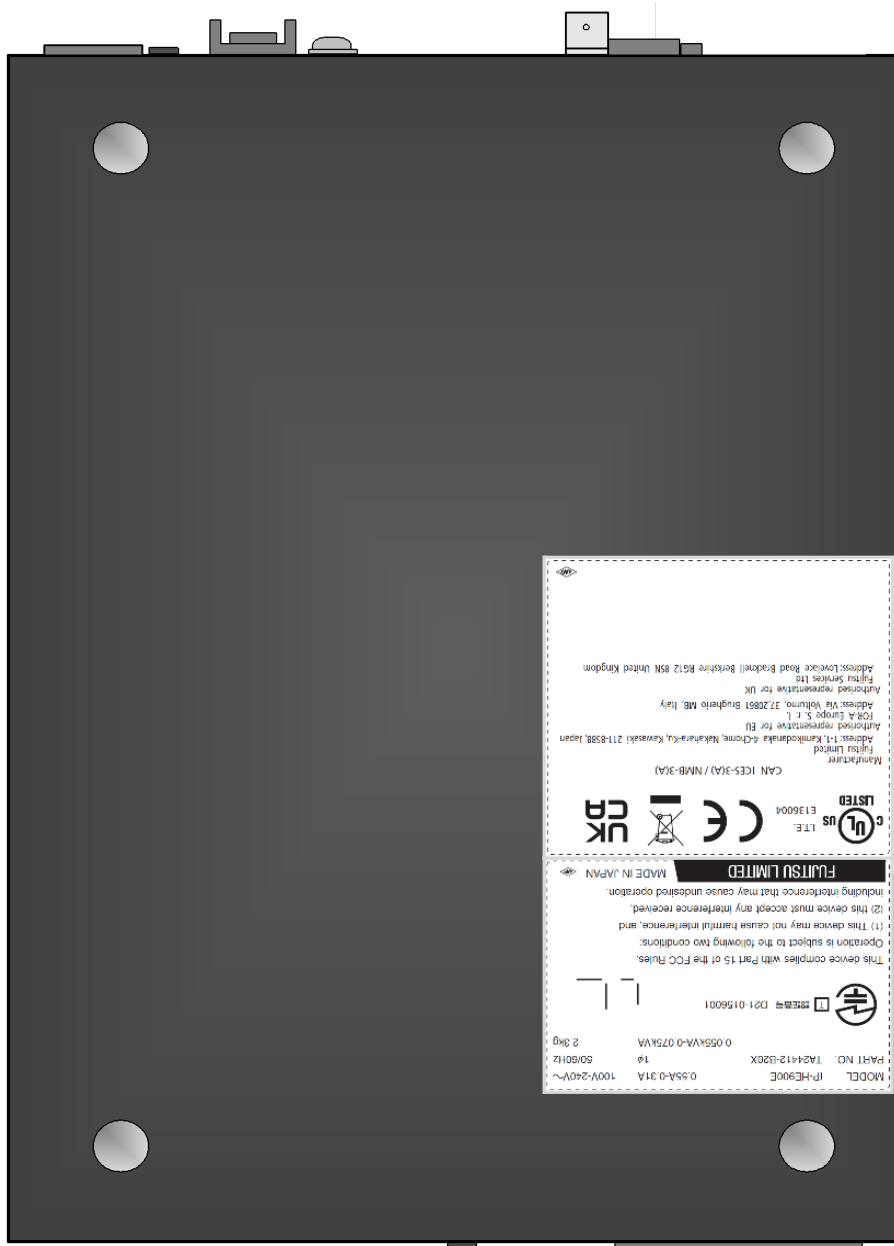
# 付.1

# 外観図

本装置の外観図を以下に示します。(下図は IP-HE900E を示します。)  
 IP-HE900D も外形寸法等は同じです。



IP-HE900E / IP-HE900D



底面図

## 付.2 主な仕様

本装置の外部仕様、環境仕様、および機器仕様を掲載しています。

### 付.2.1 外部仕様

本装置の外部仕様を以下に示します。

項目	仕様
設置条件	屋内：卓上設置、ラック搭載 1 Uラックに搭載可能(ゴム足含まず)
装置サイズ	W:210 H:42 D:300 (mm) ※突起物を除く
冷却方式	強制空冷
電源	AC100-240V
重量	2.3 kg 以下
消費電力	IP-HE900E : 55VA 以下 (AC 100V 時), 75VA 以下 (AC 240V 時) IP-HE900D : 40VA 以下 (AC 100V 時), 64VA 以下 (AC 240V 時)

### 付.2.2 環境仕様

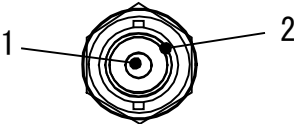
本装置の環境仕様を以下に示します。

項目	仕様
電源条件	AC100-240V±10% 50/60Hz±3Hz
温湿度条件	温度：-10℃～55℃ -10～-1℃時は低温起動を除く 湿度：20～90% (ただし結露しないこと) (動作保証、特性保証条件)
浮遊塵埃	通信機械室もしくはオフィス環境 (0.15 mg/m <sup>3</sup> 以下)
腐食性ガス許容濃度	IEC60721-3-3 Class 3C1 準拠 二酸化硫黄(SO <sub>2</sub> ): Max 0.037 cm <sup>3</sup> /m <sup>3</sup> 硫化水素(H <sub>2</sub> S): Max 0.0071 cm <sup>3</sup> /m <sup>3</sup> 塩素(Cl <sub>2</sub> ): Max 0.034cm <sup>3</sup> /m <sup>3</sup> 塩化水素(HCl): Max 0.066 cm <sup>3</sup> /m <sup>3</sup> フッ化水素(HF): Max 0.0036 cm <sup>3</sup> /m <sup>3</sup> アンモニア(NH <sub>3</sub> ): Max 0.42 cm <sup>3</sup> /m <sup>3</sup> オゾン(O <sub>3</sub> ): Max 0.005 cm <sup>3</sup> /m <sup>3</sup> 窒素酸化物(NO <sub>2</sub> ): Max 0.052 cm <sup>3</sup> /m <sup>3</sup>
電波障害防止	クラスA 情報技術装置

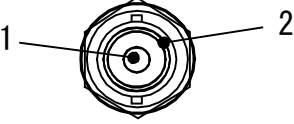
## 付.2.3 機器仕様

本装置各部の機器仕様を以下に示します。

(IP-HE900E のみ)

名称	仕様		備考
SDI デジタルビデオ入力	信号形式 : NRZI 入力インピーダンス : 75Ω (不平衡) 信号振幅 : 800mVp-p 最大振幅レベル : 800mVp-p ± 10%		
シルク名称	SDI	BNC	
ピン番号	信号名称	備考	
1	SIGNAL		
2	SG		

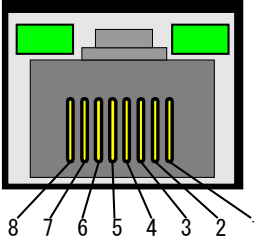
(IP-HE900D のみ)

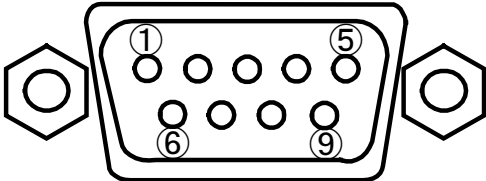
名称	仕様		備考
SDI デジタルビデオ出力	信号形式 : NRZI 出力インピーダンス : 75Ω (不平衡) 信号振幅 : 800mVp-p 最大振幅レベル : 800mVp-p ± 10%		
シルク名称	SDI	BNC	
ピン番号	信号名称	備考	
1	SIGNAL		
2	SG		

(IP-HE900D のみ)

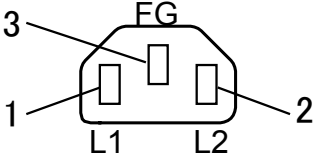
名称	仕様		備考
リファレンス(BB) 入力	信号形式: BB NTSC SETUP 無 BB PAL 入力インピーダンス : 75Ω (不平衡) 信号振幅 : 1.0Vp-p 最大振幅レベル : 0.5dB (0dB=100IRE)		
シルク名称	REF IN	BNC	
ピン番号	信号名称	備考	
1	SIGNAL		
2	SG		



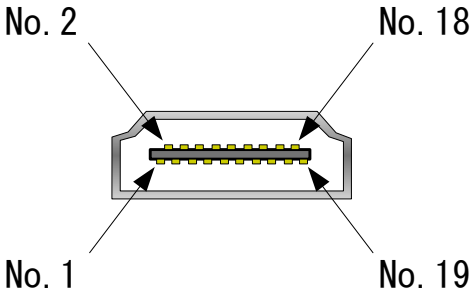
名称	仕様		備考
LAN インターフェース	[10BASE-T] 方式規格:IEEE802.3 伝送クロック:10Mbit/s±10000ppm(±0.01%) 負荷インピーダンス: 100Ω 伝送符号:マンチェスタ符号 [100BASE-TX] 方式規格:IEEE802.3u 伝送クロック:125 Mbit/s±5000ppm(±0.005%) 負荷インピーダンス: 100Ω 伝送符号:4B5B		
シルク名称	10/100 BASE		R J - 4 5
	信号名称	備考	
1	TD+	送信データ+	
2	TD-	送信データ-	
3	RD+	受信データ+	
4	N.C.	-	
5	N.C.	-	
6	RD-	受信データ-	
7	N.C.	-	
8	N.C.	-	
接続ケーブル仕様	ケーブル規格: ANSI/TIA/EIA568A CAT5 準拠のこと。 コネクタ配線: 下記配線のどちらかに準拠すること。 ピン番号      1      2      3      4      5      6      7      8 T568A の配列 白/緑   緑   白/橙   青   白/青   橙   白/茶   茶 T568B の配列 白/橙   橙   白/緑   青   白/青   緑   白/茶   茶		

名称	仕様		備考
外部制御 (RS-232C)	チャンネル数 : 1ch 信号形式 : 調歩同期 コネクション : DTE ビットレート : 1200, 2400, 4800, 9600, 19200, 38400bps データ長 : 7/8 パリティ : NONE/ODD/EVEN ストップビット: 1/2		RS-232C インターフェース
シルク名称	RS-232C		D-sub 9 ピン (オス)
ピン番号	信号名称	備考	
1	CD	受信キャリア検出	
2	RD	受信データ	
3	SD	送信データ	
4	DTR (ER)	データ端末レディ	
5	SG	DI と SG 共用	
6	DSR (DR)	データセットレディ	
7	RTR (RS)	送信要求	
8	CTS (CS)	送信可	
9	RI	被呼表示	

付録

名称	仕様	備考
POWER	アース付平行 2 ピン入力	
	入力電圧 : AC100-240V±10%	
	入力コネクタ : インレット	
	スイッチ : ロッカSW	
	入力保護 : 内蔵ヒューズ	
耐電圧 : AC1500V		
シルク名称	100-240V	
	信号名称	備考
1	L1	
2	L2	
3	FG	

(IP-HE900E のみ)

名称	仕様	備考
HDMI 入力	バージョン : 1.4b	HDMI 規格認証済のケーブルならば、ケーブル長制限はありません。未認証ケーブルは、使用できません。DVI はサポート対象外です。
	信号形式 : TMDS	
	入力インピーダンス : 50 ohms ±10%	
	許容ケーブル長 : ———	
	コネクタ : 19PIN TypeA	
シルク名称	HDMI	
ピン番号	信号名称	備考
1	TMDS DATA2 +	
2	TMDS DATA2 SHIELD	
3	TMDS DATA2 -	
4	TMDS DATA1 +	
5	TMDS DATA1 SHIELD	
6	TMDS DATA1 -	
7	TMDS DATA0 +	
8	TMDS DATA0 SHIELD	
9	TMDS DATA0 -	
10	TMDS CLOCK +	
11	TMDS CLOCK SHIELD	
12	TMDS CLOCK -	
13	CEC	
14	RESERVE (N. C)	
15	SCL	
16	SDA	
17	DDC/CEC GROUND	
18	+5V POWER	
19	HOT PLUG DETECT	

(IP-HE900D のみ)

名称	仕様	備考
HDMI 出力	バージョン : 1.4b 信号形式 : TMDS 出力インピーダンス : 50 ohms ±10% 許容ケーブル長 : ——— コネクタ : 19PIN TypeA	HDMI 規格認証済のケーブルならば、ケーブル長制限はありません。未認証ケーブルは、使用できません。DVI はサポート対象外です。
シルク名称	HDMI	
ピン番号	信号名称	備考
1	TMDS DATA2 +	
2	TMDS DATA2 SHIELD	
3	TMDS DATA2 -	
4	TMDS DATA1 +	
5	TMDS DATA1 SHIELD	
6	TMDS DATA1 -	
7	TMDS DATA0 +	
8	TMDS DATA0 SHIELD	
9	TMDS DATA0 -	
10	TMDS CLOCK +	
11	TMDS CLOCK SHIELD	
12	TMDS CLOCK -	
13	CEC	
14	RESERVE (N. C)	
15	SCL	
16	SDA	
17	DDC/CEC GROUND	
18	+5V POWER	
19	HOT PLUG DETECT	

付録

LED 名称		点灯	点滅	消灯	備考
PWR	緑	電源 ON	---	電源 OFF	ハードウェア動作
RDY	緑	通常動作中	ソフト立ち上げ中 シャットダウン処理中 (SW)	ソフト非動作	点滅周期 : 0.5 秒 メンテナンスモード LAN サブネットマスク (255.0.0.0)
	橙	メンテナンスモード LAN (IP=10.0.0.1)	メンテナンスモード ソフト立ち上げ中		
LINK/ACT	緑	LINK 確立	Ether フレーム検出	LINK 未確立	
100M	緑	100M 動作	---	10M 動作	
ALM	橙	装置アラーム発生	FAN 停止 温度警告 CF カード異常 IP アドレス取得エラー	通常動作	
INDWN (IP-HE900E のみ)	橙	入力信号断	入力信号同期外れ	通常動作 (HD-SDI, HDMI 入力信号正常)	HD-SDI, HDMI 入力
OPT	緑	オプションインストール済	---	オプション未インストール	
DEC (IP-HE900D のみ)	緑	ストリーム受信	入力パケット抜け	ストリーム未受信	
		---	リファレンス入力信号断 リファレンス入力信号同期外れ		

名 称	SW種別	仕 様	動 作
電源スイッチ	ロッカスイッチ	用途:電源ON/OFF	

## 付.3

# 設置工事をするにあたって

設置工事をするにあたっての注意事項や確認項目について説明します。

### 付.3.1 工事施工区分

工事施工区分については、「4.1 工事の前に」を参照してください。

### 付.3.2 開梱と機材のチェック

開梱および機材のチェックについて以下に説明します。

- ・開梱時に衝撃を与えたり、傷などが付いたりしないように十分注意してください。
- ・機材やパッケージが損傷していないかチェックします。
- ・短絡、切断している配線はないかチェックします。
- ・誤ったネジなどが混入していないかチェックします。

### 付.3.3 設置条件

工事施工区分については、「2.1 設置条件」を参照してください。

据付け工法は、設置する局舎によって工法が異なる場合がありますので、以下は局舎の工法に従って行うことを原則とします。

また、次のような条件で設置しないでください。

- ・直射日光の当たる場所や、発熱器具の近く
- ・湿気や埃の多い場所
- ・衝撃や振動の加わる場所
- ・傾斜している場所や重圧の加わる場所
- ・磁気や電波の強い場所

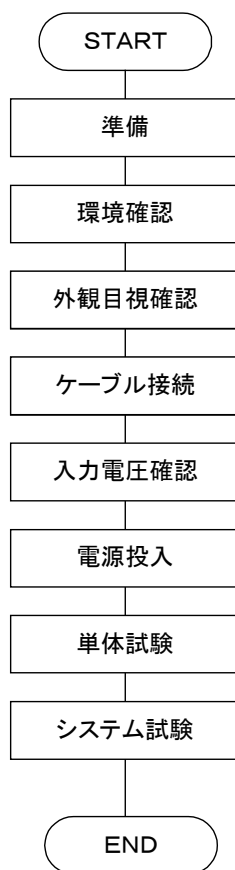
### 付.3.4 外線ケーブルの接続

接続方法については「第2章 設置と接続」、ケーブル仕様については「4.2 ケーブル・コネクタ詳細」、装置のコネクタピンアサインについては、「付.2.3 機器仕様」を参照してください。

## 付.4

## 現地調整作業をするにあたって

現地調整作業フローについて説明します。



尚、本装置はアプリケーションにより構成されるシステムが多様になりますので、本項では装置単体の確認についてのみ記述します。

**(1) 準備**

- 1) システム構成の確認  
システム全体の構成を確認します。
- 2) 本装置と接続される機器、ケーブルの確認  
本装置と接続される機器、ケーブルの手配および工事状況について確認を行います。
- 3) 作業に必要な工具および測定器
  - ・ デジタルボルトメータ
  - ・ 一般工具

**(2) 環境確認**

- 1) 周囲温度・湿度・電源設備  
「付 2.2 環境仕様」の条件下にあることを確認します。
- 2) 接地工事  
電源 F G として D 種(第 3 種)アース以上が接続されていることを確認します。

**(3) 外観目視確認**

- 1) 装置表面の傷、損傷、汚れ、錆、変形、塗装剥がれなどが無いことを確認します。
- 2) 意匠銘板、装置銘板、スイッチなどの脱落、破損が無いことを確認します。
- 3) コネクタなどに半抜けが無いことを確認します。

**(4) ケーブル接続**

各ケーブルがシステム仕様のとおり接続されていることを確認します。  
接続方法については「第 2 章 設置と接続」、ケーブル仕様については「4.2 ケーブル・コネクタ詳細」、装置のコネクタピンアサインについては、「付.2.3 機器仕様」を参照してください。  
なお、本装置にはハードウェアによる設定はありません。

**(5) 入力電圧確認**

装置に供給される電源の電圧が、正常であることを確認します。

## (6) 電源投入

- 1) 装置背面の電源スイッチを**ON**にします。
- 2) 装置前面の電源LEDランプが点灯することを確認します。

## (7) 単体試験

- 1) 電源投入直後に本装置のセルフチェックが実行され、RDY LEDが点滅を開始します。装置のセルフチェック及び、システムの起動が完了しRDY LEDが点滅から点灯になることを確認します。
- 2) 診断結果異常時はアラーム通知LEDランプ (ALM) が点灯します。

## (8) システム試験

- 1) ソフトウェアインストール  
ソフトウェア取扱説明書に従い、ソフトウェアをインストールします。
- 2) 設定確認  
制御端末を用いて装置の動作設定をシステム仕様に従って設定します。
- 3) 入力映像確認  
装置に入力される映像がモニタ (テレビ) に正常に出力されることを確認します。
- 4) データ疎通確認  
システムで使用する回線の疎通確認を行います。
- 5) 運用状態確認  
最終設定後のシステム運用状態にて装置前面の装置状態LEDランプ (RDY) が緑点灯し、アラーム通知LEDランプ (ALM) が消灯していることを確認します。



# 用語集・索引

用語集 .....	77
索引 .....	80

(このページは空白です)

# 用語集

## BB (Black Burst)

黒レベルの同期信号です。同期を取るために使われます。

## BNC (bayonet neill concealman)

特性インピーダンスが 75Ω 系の同軸コネクタの一種です。バヨネットロックと呼ばれるロック方式を使い、ケーブルの接続や取外しが容易で確実です。小型軽量ですが 4 GHz の高周波数まで対応可能なため、測定器やデジタルオーディオなどに利用されています。

## DCE (data circuit terminating equipment)

データ回線終端装置のことで、ITU-T の用語であり、モデムや DSU のように信号をその伝送経路に適した波形にしたりします。

## DTE (data terminating equipment)

データ端末装置 (パソコンなど) のことです。ITU-T の用語であり、DCE と対になります。

## FG (frame ground)

筐体を接地することです。

## H.264

2003 年 5 月に ITU(国際電気通信連合)によって勧告された、動画データにおける圧縮符号化方式の標準の一つ。ISO(国際標準化機構)によって動画圧縮標準 MPEG-4 の一部(MPEG-4 Part 10 Advanced Video Coding)としても勧告されています。このため、一般的には「H.264/MPEG-4 AVC」「H.264/AVC」のように両者の呼称を併記することが多いです。

携帯電話のテレビ電話といった低速・低画質の用途から、ハイビジョンテレビ放送などの大容量・高画質の動画まで幅広い用途に用いられ、従来広く用いられてきた MPEG-2 に比べ同じクオリティなら概ね半分程度のデータ量で済むよう改良されています。

## HD-SDI (High Definition television – Serial Digital Interface)

HD-SDI とは、ハイビジョン映像を伝送するためのシリアル・デジタル伝送規格で、伝送速度は 1.485Gbps です。ハイビジョン映像信号、PCM 音声信号、タイム・コードなどのデータを多重して伝送することができます。

## HDMI (High Definition Multimedia Interface)

接続機器同士が互いに認識することができるインテリジェント機能を有し、映像、音声、制御が一体となったマルチメディアインターフェースの一種です。

## HTTP (Hyper Text Transfer Protocol)

WWW サーバと WWW ブラウザが、ファイルなどの情報を送受信するのに使用するプロトコルです。

## IP (Internet Protocol)

インターネット全体で、ホスト間のパケット転送を行うプロトコルです。パケット転送の際、宛先や送信元を識別する番号を IP アドレスといいます。IP アドレスは、32 ビットで表現し、ネットワークとその中のホストを識別することができます。インターネット上で通信するホストには、固有の IP アドレスが割り当てられる必要があります。

## IP アドレス

TCP/IP プロトコル上で動作するノード (コンピュータなど) を識別するための番号です。32 ビットの値を 8 ビットずつに 4 つの部分に区切って、200.10.101.1 のように表記します。

## IPマルチキャスト

TCP/IPの世界で、同じデータを同時に多数の相手に送信する技術を指します。マルチキャストを実行するためには、クラスDと呼ばれるアドレス体系を用います。クラスDのアドレス体系では、最初4ビット(1110)でマルチキャストであることを識別、残りの28ビットで特定のマルチキャストグループを指定します。IPマルチキャストのための経路制御方式として、PIMやDVMRPなどがあるが1つの方式にまだ標準化されていません。

## LAN (Local Area Network)

特定の地域内 (最大6マイルまたは約10kmまで) のデータ通信システムで、データ転送速度が中速から高速のもののことです。

## LED (Light-Emitting Diode)

発光ダイオードのことです。

本装置には、電源 LED ランプとアラーム LED ランプがあり、電源が入っているときには電源 LED ランプが緑色に点灯し、アラームが発生したときはアラーム LED ランプが赤色に点灯します。

**MPEG-4**

カラー動画の圧縮符号化方式の標準化作業を進める組織名が規格になったものです。自然画像・音声だけでなく、CG、テキスト等の各種メディアを統合的に扱うことにより、今後の技術開発に応じて柔軟に拡張可能なオブジェクト符号化方式の枠組みを規定しています。転送速度は数十k~数十Mbps という低ビットレートから広い範囲を対象にしています。携帯端末等の低ビットレート領域から利用可能な汎用型のマルチメディア符号化方式を目指しています。

**PING**

TCP/IP ネットワークにおいて、IP パケットが通信先まで届いているかどうかや、IP 的に到達可能かどうかを調べるためにUNIXやWindows等のOSで用意されているコマンドです。

**PPPoE (Point to Point Protocol over Ethernet)**

Ethernet などのネットワーク上でダイヤルアップ接続(PPP 接続)のようなユーザ認証を行うための規格です。

**PS (Program Stream)**

MPEG2で、映像・音声・データ等を多重化する方式の一つです。誤りの発生しない環境における伝送・蓄積に使用されます。

**RS-232C**

EIA(米国電子工業会)が中心となって制定したデータ端末と回線終端装置間の標準インターフェースのことです。

**SD-SDI (Standard Definition television – Serial Digital Interface)**

SMPTE259Mに規定されているデジタルビデオ信号インターフェースのことです。

**SG (signal ground)**

信号用接地のことです。

**TCP (Transmission Control Protocol)**

インターネットに直接接続する場合に必要なプロトコルです。OSI参照モデルではTCPがトランスポート層に、IPがネットワーク層に対応しています。

UNIXやWindows等、主要なOSでサポートされる世界的な標準プロトコルになっています。

**TS (Transport Stream)**

MPEG2システムで規定されているマルチプログラム多重化機能で用いられるストリームのことです。セルロスまたは、ビット誤りのような誤りが起こると予想される環境での伝送・蓄積に使用され、ATM通信やデジタル放送などに適用されます。

**TTL (Time To Live)**

ネットワークなどにおいて、パケットの生存可能時間を表すための時間のことです。ネットワーク上に送出されたパケットなどが、ルータの設定ミスなどによってループになってしまったとき、いつまでもネットワーク上に生存せずに、ある決められた時間になると破棄されるようにするための機能です。

**UDP (User Datagram Protocol)**

遠隔ネットワーク管理や名前サービス・アクセスなどのアプリケーションに使用されるTCP/IPトランザクション・プロトコル。

**UTP ケーブル**

Unshielded Twisted-Pairの略で、線材を2本ずつより合わせた配線材でシールドしていないもの。Ethernetなどの配線材として用いられます。

**アラームログ**

装置や回線などの障害履歴のことです。

**エンベデット音声**

シリアル・デジタル・インターフェース信号の補助データスペース(ブランキングエリア)に、AES/EBU デジタル音声を多重する方式のことです。

**ゲートウェイ**

異なるプロトコルのネットワークシステムを相互接続する装置です。基本的に異なるプロトコルを変換し、相互運用を実現する機能を持ちます。あるネットワークから別のネットワークへ情報を転送するマシンを漠然とゲートウェイということもあります。

**サブネットマスク**

IPアドレスからサブネットのネットワークアドレスを求める場合に使用するマスク値のことです。IPアドレスとサブネットマスクをANDすると、サブネットアドレスになります。

**ハブ**

LAN(構内ネットワーク)規格の10BASE-T/100BASE-TXを用いる場合に必要となる集線装置のことです。ツイストペアケーブルを使用して接続します。100BASE-TXに対応した高速ハブや、スイッチング機能を持ったスイッチングハブなどがあります。

**フロー制御**

データ通信においてデータの流れを制御する手順。デバイスのバッファがいっぱいになったときのデータの損失を防ぎます。

**ブラウザ**

ユーザが複数の選択肢から目的の選択肢を取

り出す作業を支援するプログラムの総称です。マウス等のポインティングデバイスを用いて、アイテムを選択するだけで、WWW上のリンクをたどることができ、テキスト、音声、画像等のマルチメディア情報にアクセスできます。

### プロキシ

企業内ネットワークとインターネットの境にあって、直接インターネットに接続できない内部コンピュータに代わって、「代理」としてインターネットとの接続を行うコンピュータまたはソフトウェアのことです。

### ユニキャスト

ある1つのIPアドレスに対する通信を指します(つまり1対1のもっとも一般的な通信のこと)。

### 10BASE-T

シールド無しツイストペア線(UTP)を用いたIEEE802.3規格のLANです。10BASE-Tは、HUB(ハブ)と呼ばれる集線装置を使って接続されます。配線工事なども特に必要なく、簡単に配線が行えるため、もっとも良く利用されています。ケーブル配線の最大長は100メートルです。

### 100BASE-TX

100Mbpsの転送速度を持つLANである100BASE規格(Fast Ethernetとも呼ばれます)の1つです。100BASE-TXの他にも100BASE-T4や100BASE-FXと呼ばれる規格もあります。これらの違いは、使用するケーブルによるもので、100BASE-TXでは、シールドなしツイストペアケーブル(UTP)が用いられています。コネクタ部には、電話のモジュージャックと同様のRJ-45コネクタを使用しています。

## 索引

## 1

100BASE-TX ..... 3, 6, 8, 29, 67  
10BASE-T ..... 3, 6, 8, 29, 67

## A

AC100-240V ..... 3, 65, 68  
AC電源ケーブル ..... 47

## B

BNC ..... 3, 27, 28, 43, 66

## C

CFカード ..... 3, 31  
CFカードスロット ..... 31  
CFカードの交換 ..... 31

## D

DTE ..... 30

## H

HDMI ..... 3, 27, 28  
HDMI ケーブル ..... 44  
HDMI 出力 ..... 9, 69  
HDMI 入力 ..... 68  
HD-SDI ..... 27, 28

## I

IPアドレス ..... 38, 53, 55  
IPアドレス設定 ..... 29

## L

LAN ..... 3, 6, 8, 29, 67  
LANインターフェース接続ケーブル ..... 46  
LED表示内容 ..... 58

## R

RS-232C ..... 7, 8, 67  
RS-232Cケーブル ..... 45

RS-232C通信ポート ..... 30

## S

SDI VIDEOケーブル ..... 43  
SD-SDI ..... 27, 28

## U

UTPケーブル ..... 29

## あ

アースとの接続 ..... 24  
アナログVIDEOケーブル ..... 43  
アナログビデオ出力 ..... 66  
アラームLEDランプ ..... 57  
アラームコード ..... 57

## う

運用管理 ..... 38

## え

エンベデット ..... 27, 28

## お

オーディオ出力機器との接続 ..... 27  
オーディオ入力機器との接続 ..... 28  
お使いになる前に ..... 1  
主な仕様 ..... 65  
主な使用例 ..... 5  
主な特長 ..... 3  
温湿度条件 ..... 65

## か

外観図 ..... 63  
開梱と機材のチェック ..... 71  
外線ケーブルの接続 ..... 71  
外部仕様 ..... 65  
外部制御 ..... 67  
外部制御機器との接続 ..... 30  
各部名称 ..... 6  
環境仕様 ..... 65  
環境条件 ..... 13

---

 き
 

---

機器仕様 .....	66
吸気と排気 .....	23

---

 け
 

---

ケーブル・コネクタ詳細 .....	43
現地調査作業をするにあたって .....	72

---

 こ
 

---

工事施工区分 .....	71
工事の前に .....	41
構成品の内容 .....	4
故障かな?と思ったら .....	51
困ったときには .....	49

---

 し
 

---

周辺空きスペース .....	23
重量 .....	65
消費電力 .....	65

---

 す
 

---

推奨WEBブラウザ .....	36
-----------------	----

---

 せ
 

---

接続ケーブルの仕様 .....	39
設置形態 .....	13
設置工事をするにあたって .....	71
設置条件 .....	13, 65, 71
設置を接続 .....	11

---

 そ
 

---

操作方法 .....	33
装置サイズ .....	65
装置の交換 .....	60
装置の設定・操作 (WEB) .....	36

---

 て
 

---

デジタルビデオ入力 .....	66
電源 .....	65
電源系の接続 .....	24
電源との接続 .....	25
電源のON/OFF .....	35
電波障害防止 .....	65

---

 と
 

---

導入手順 .....	36
------------	----

---

 ね
 

---

ネットワーク機器との接続 .....	29
--------------------	----

---

 ひ
 

---

ビデオ・オーディオ機器との接続 .....	27
ビデオ出力機器との接続 .....	27
ビデオ入力機器との接続 .....	28

---

 ふ
 

---

浮遊塵埃 .....	65
付録 .....	61

---

 ほ
 

---

保守エリア .....	59
-------------	----

---

 よ
 

---

用語集・索引 .....	75
--------------	----

---

 れ
 

---

冷却方式 .....	65
------------	----

---

(このページは空白です)



---

FC40790E1 IP-HE900E  
FC40790D1 IP-HE900D  
ハードウェア取扱説明書

2022年 2月 01版発行

© 富士通株式会社

---

**FUJITSU**