



## Ref. CFAQ35

- ▶ **EN CARTRIDGE FILTER WITH AQUALOON**
- ▶ **ES FILTRO DE CARTUCHO CON AQUALOON**
- ▶ **FR EPURATEUR À CARTOUCHE AVEC AQUALOON**
- ▶ **DE PATRONEN-FILTER MIT AQUALOON-FILTERMEDIUM**
- ▶ **IT FILTRI A CARTUCCIA CON AQUALOON**
- ▶ **NL PATROON FILTER AQUALOON**
- ▶ **PT DEPURADORA CARTUCHO AQUALOON**



## Instruction Manual - Manual de Instrucciones Manuel d'instructions - Bedienungsanleitung Manuale delle istruzioni - Handleiding met instructies Manual de instruções

We reserve to change all of part of the articles or contents of this document, without prior notice.

Nos reservamos el derecho de cambiar total o parcialmente las características de nuestros artículos o contenido de este documento sin previo aviso.

Nous nous réservons le droit de modifier totalement ou en partie les caractéristiques de nos articles ou le contenu de ce document sans préavis.

Wir behalten uns das recht vor die eigenschaften unserer produkte oder den inhalt diese prospektes teilweise oder wollstanding, ohne vorherige benachichtigung su andern.

Ci riservamo il diritto di cambiare totalmente o parzialmente le caratteristiche tecniche dei nostri prodotti ed il contenuto di questo documento senza nessun preavviso.

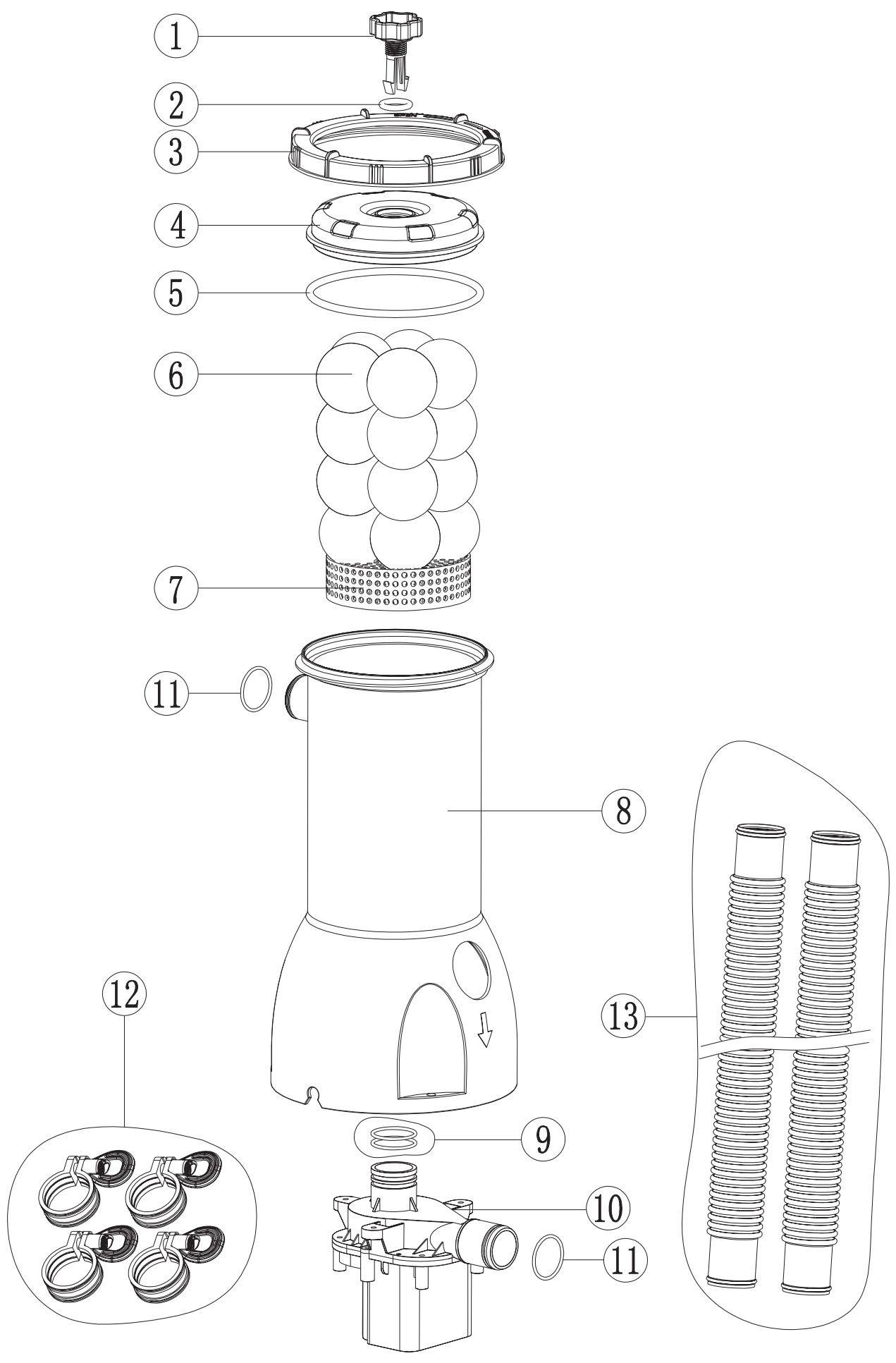
Wij behouden ons het recht voor geheel of gedeeltelijk de kenmerken van onze artikelen of de inhoud van deze handleiding zonder voorafgaand bericht te wijzigen.

Reservamo-nos no direito de alterar, total ou parcialmente as características os nossos artigos ou o conteúdo deste documento sem aviso prévio.

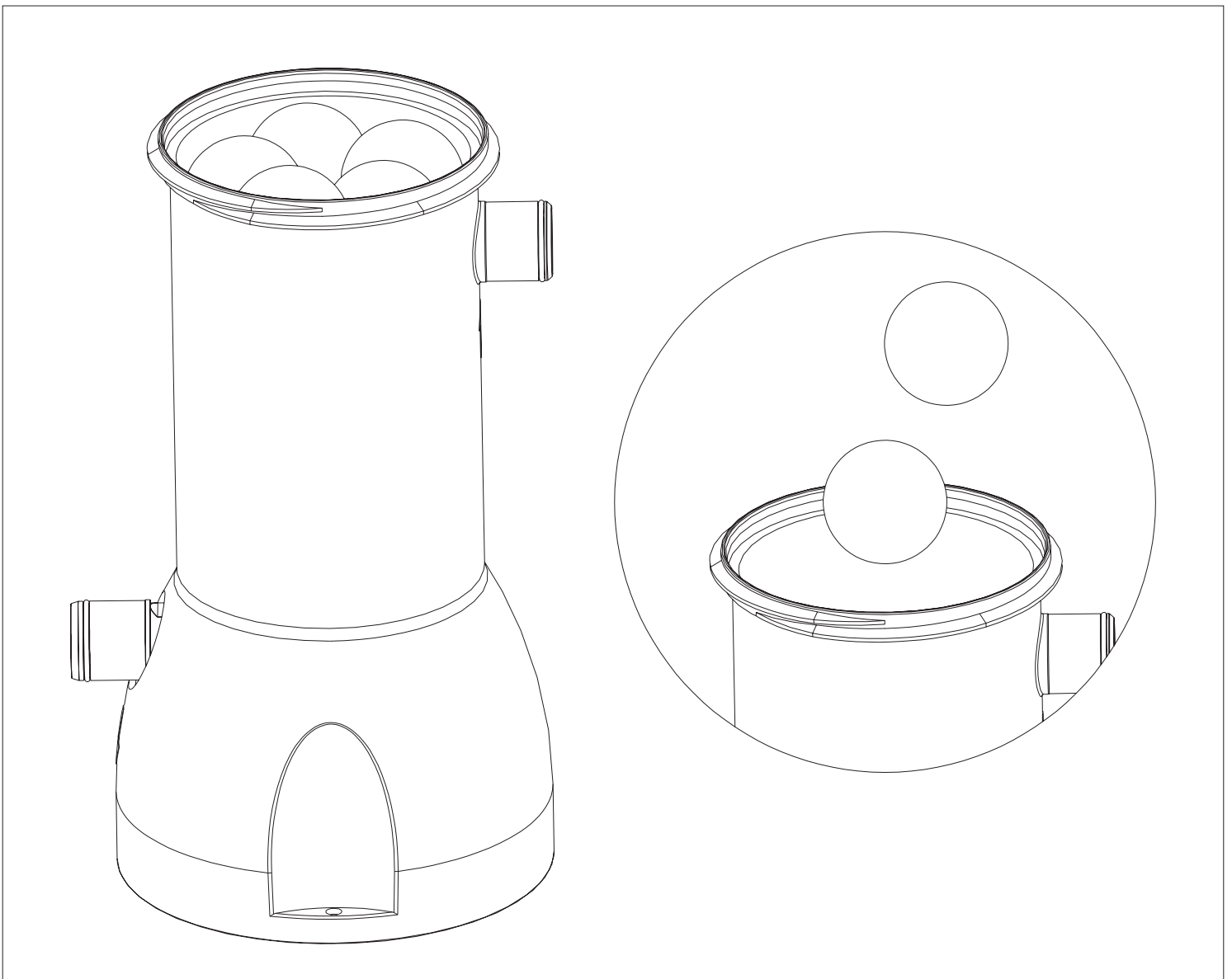
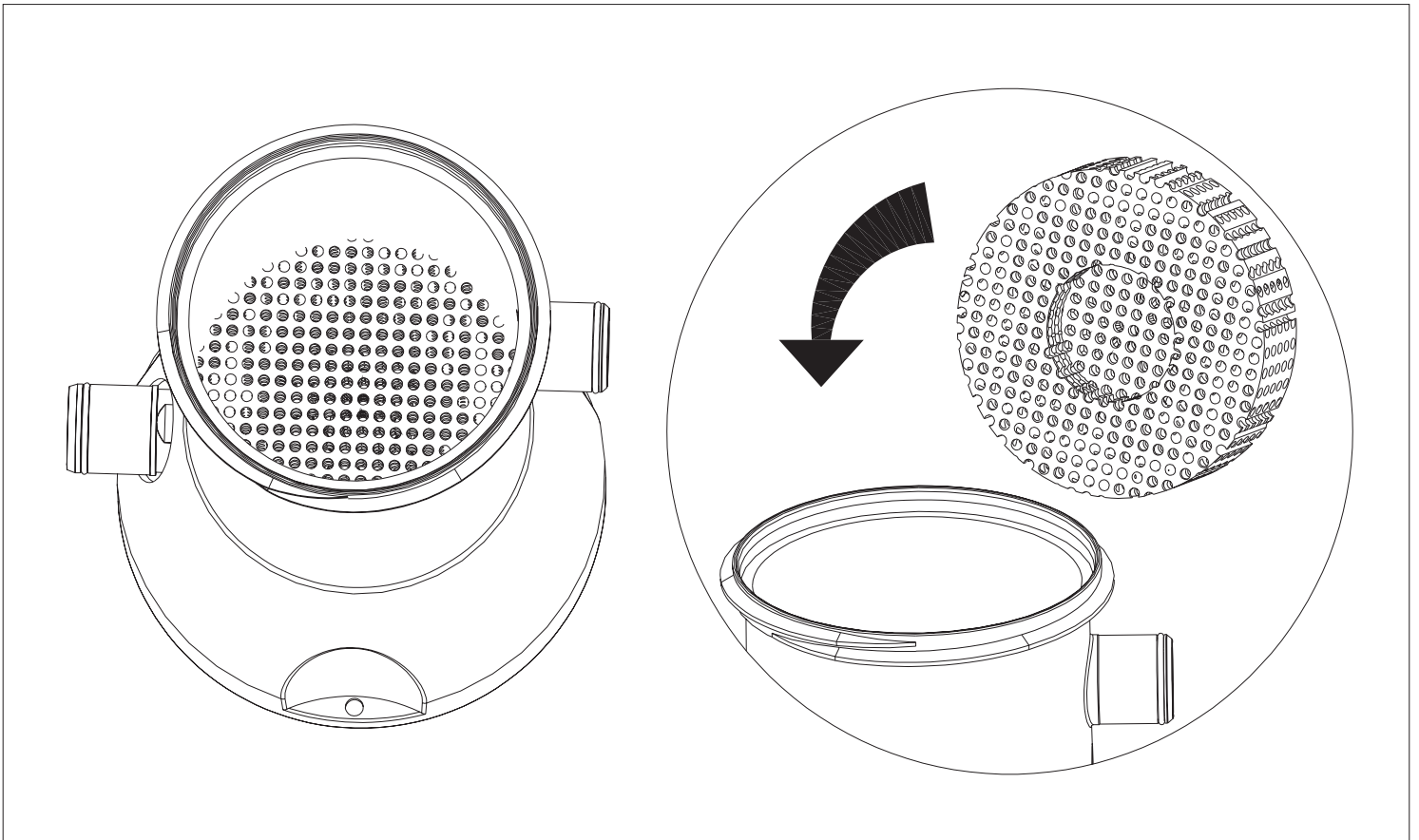
DISTRIBUTED BY / DISTRIBUIDO POR / DISTRIBUÉ PAR / VERTRIEB DURCH / DISTRIBUITO DA / DISTRIBUÍDO POR:

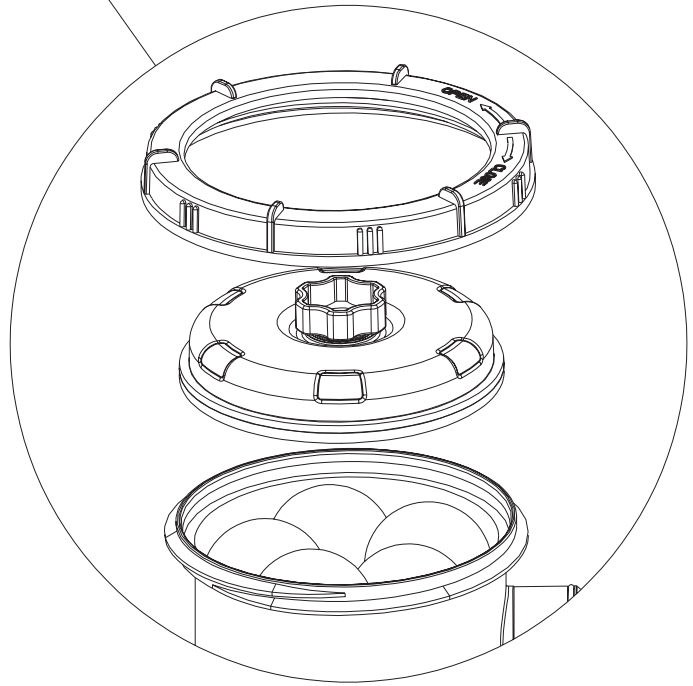
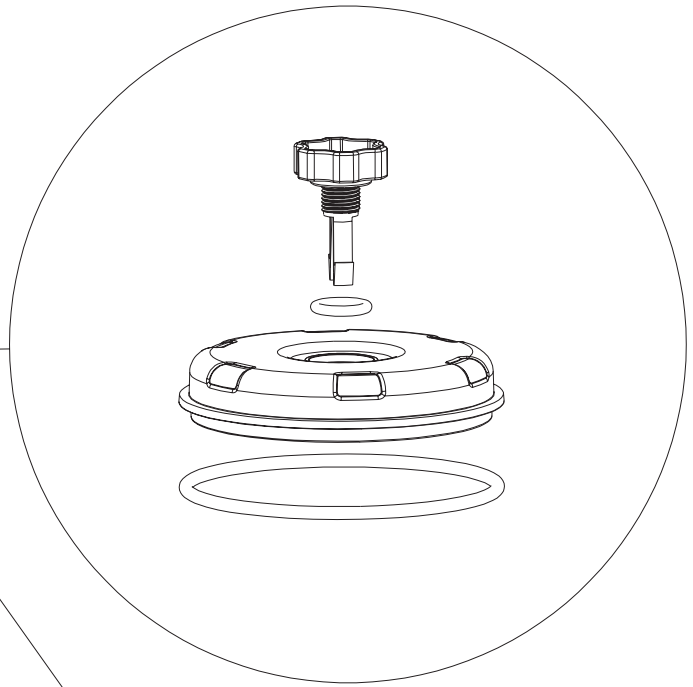
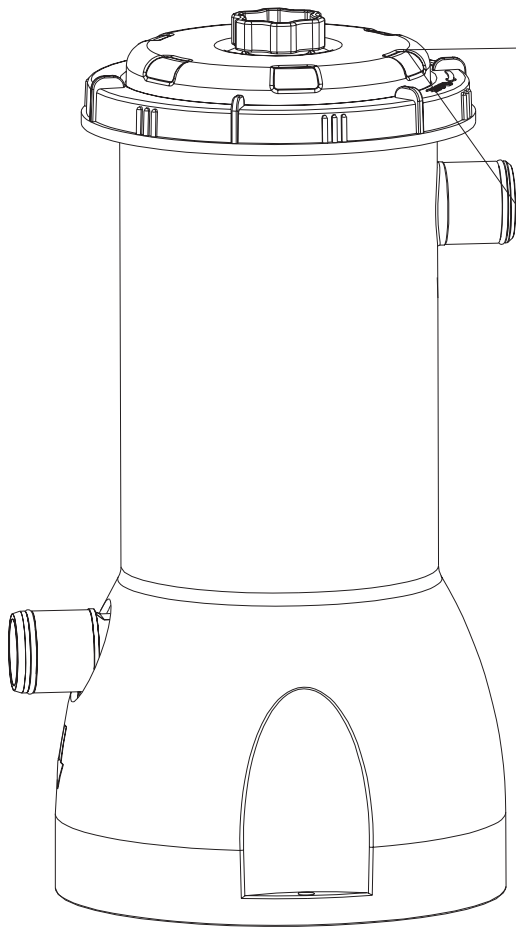
**MANUFACTURAS GRE, S.A. ARITZ BIDEA N° 57 BELAKO INDUSTRIALDEA, APARTADO 69 - 48100 MUNGUIA (VIZCAYA) ESPAÑA N° Reg. Ind. 48-06762**

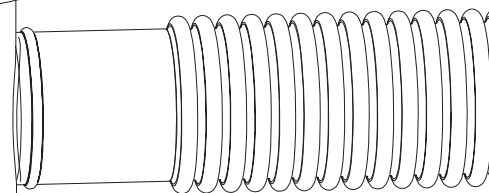
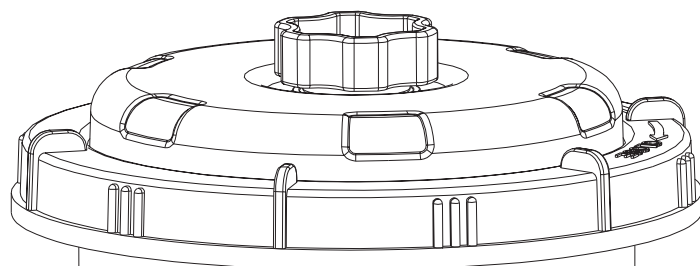
MADE IN CHINA / FABRICADO EN CHINA / FABRIQUÉ AU CHINE / HERGESTELLT IN CHINA / PRODOTTO IN CHINA / FABRICADO NA RPC



<b>1</b>	AIR VALVE SCREW	TORNILLO DE LA VÁLVULA NEUMÁTICA	VIS DE LA VANE PNEUMATIQUE	LUFTVENTILSCHRAUBE	VITE DELLA VALVOLA DELL'ARIA	LUCHTKLEPSCHROEF	PARAFUSO DA VÁLVULA DE AR	<b>1</b>
<b>2</b>	AIR VALVE O RING	JUNTA TÓRICA DE LA VÁLVULA NEUMÁTICA	JOINT TORIQUE DE LA VANNE PNEUMATIQUE	LUFTVENTIL-O-RING	GUARNIZIONE AD ANELLO DELLA VALVOLA DELL'ARIA	O-RING LUCHTKLEP	ANEL DA VÁLVULA DE AR	<b>1</b>
<b>3</b>	PLASTIC NUT	TUERCA DE PLÁSTICO	ÉCROU EN PLASTIQUE	KUNSTSTOFFMUTTER	DADO IN PLASTICA	PLASTIC MOER	PORCA DE PLÁSTICO	<b>1</b>
<b>4</b>	TOP COVER	CUBIERTA SUPERIOR	COUVERCLE SUPÉRIEUR	ABDECKUNG OBEN	COPERCHIO SUPERIORE	BOVENAFDEKKING	TAMPA SUPERIOR	<b>1</b>
<b>5</b>	TOP COVER O RING	JUNTA TÓRICA DE LA CUBIERTA	JOINT TORIQUE DU COUVERCLE	O-RING, OBERE ABDECKUNG	GUARNIZIONE AD ANELLO DEL COPERCHIO SUPERIORE	O-RING BOVENAFDEKKING	ANEL DA TAMPA SUPERIOR	<b>1</b>
<b>6</b>	AQUALOON	AQUALOON	AQUALOON	AQUALOON	AQUALOON	AQUALOON	AQUALOON	<b>20</b>
<b>7</b>	FOAM	ESPUMA	MOUSSE	SCHAUMSTOFF	SCHIUMA	SCHUIM	ESPUMA	<b>1</b>
<b>8</b>	BODY	CUERPO	CORPS	GEHÄUSE	CORPO	BEHUIZING	CORPO DA BOMBA	<b>1</b>
<b>9</b>	PUMP O RING	JUNTA TÓRICA DE LA BOMBA	JOINT TORIQUE DE LA POMPE	PUMPEN-O-RING	GUARNIZIONE AD ANELLO DELLA POMPA	O-RING POMP	ANEL DA BOMBA	<b>2</b>
<b>10</b>	PUMP	BOMBA	POMPE	PUMPE	POMPA	POMP	BOMBA	<b>1</b>
<b>11</b>	SEAL O RING	JUNTA TÓRICA DEL CIERRE	JOINT TORIQUE DE LA FERMETURE	O-DICHTRING	GUARNIZIONE AD ANELLO SIGILLANTE	O-RING AFDICHTING	ANEL DE VEDAÇÃO	<b>2</b>
<b>12</b>	PLASTIC CLAMP	ABRAZADERA DE PLÁSTICO	ANNEAU DE SERRAGE EN PLASTIQUE	KUNSTSTOFFKLAMMER	PINZA IN PLASTICA	PLASTIC KLEM	BRAÇADEIRA DE PLÁSTICO	<b>4</b>
<b>13</b>	HOSE	MANGUERA	TUYAU FLEXIBLE	SCHLAUCH	TUBO	SLANG	TUBO	<b>2</b>

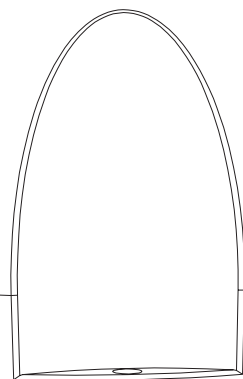
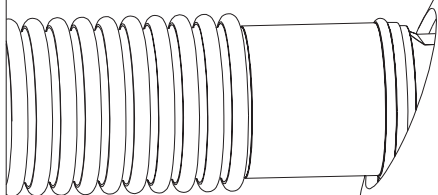






INLET  
ENTRADA  
ENTRÉE  
ZULAUF  
INGRESSO  
INLAAT  
ENTRADA

OUTLET  
SALIDA  
SORTIE  
AUSLASS  
USCITA  
UITLAAT  
SAÍDA



## SAFETY INSTRUCTIONS

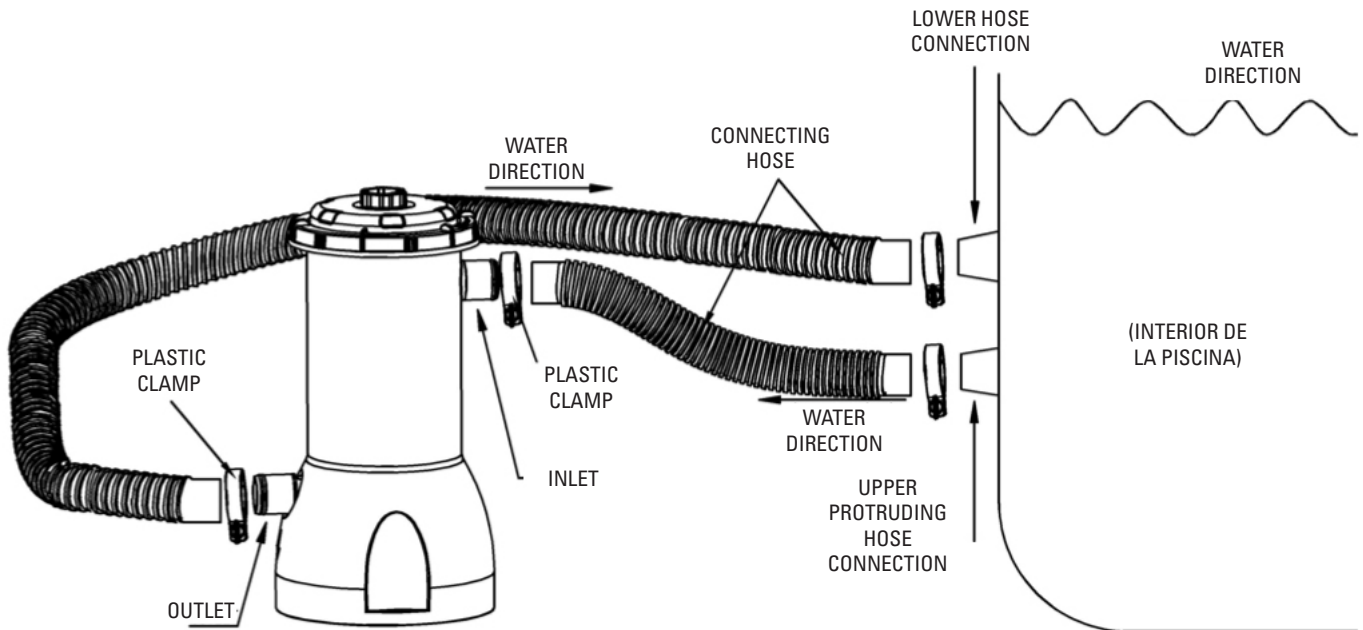
The following important points should be read and understood prior to use:

1. The maximum head of the pump is 3.7m (for pumps having rated power input exceeding 100W).  
Maximum liquid temperature: 35°C
2. Make sure the pump be fixed before using each time with the screws.
3. This appliance can be used by children aged from 8 years and above and persons with reduced physical, sensory or mental capabilities or lack of experience and knowledge if they have been given supervision or instruction concerning use of the appliance in a safe way and understand the hazards involved.
4. Children shall not play with the appliance. Cleaning and user maintenance shall not be made by children without supervision. The supply cord cannot be replaced. If the cord is damaged the appliance should be Scrapped.
5. The pump must not be used when people are in the water. The supply cord cannot be replaced. If the cord is damaged the appliance should be scrapped.
6. **WARNING** The pump is to be supplied by an isolating transformer or supplied through a residual current device(RCD) with a rated residual operating current not exceeding 30mA
7. **WARNING** To prevent possible electric shock, do not attempt to plug in power cord with wet hands or while standing in water.
8. **WARNING** Make certain before each use of pump that all clamps are tightened and that all hoses are connected properly.
9. **WARNING** Do not use this filter pump to vacuum pool.
10. **WARNING** Never 230 V power adapter near a swimming pool. Transformers and power outlet should be 3.5 meters or more away from the pool. Filter pump and power adapter may not be installed in flooded areas (where no suitable power outlet).

## INSTALLATION INSTRUCTIONS

1. Set up your Pool exactly. Fill it completely with water.
2. Position the filter pump unit at least 20 cm below the highest water level in the pool.
3. And keep the filter pump at least 60 cm away from the sidewall of the pool.
4. Place Aqualoon and bottom sponge into the body of the filter pump.
5. Make certain that the filter chamber rubber gasket is placed in the seal groove on the top of the filter pump.
6. Screw on filter chamber cover onto top of the body of filter pump by hand.
7. Connect the hoses same as the Installation illustration, fixture the pump to the wall of pool. Remember to use hoseclamp, tighten it secondly with screwdriver.
8. Allow time for filter pump chamber to full with water. Never operate the filter pump dry.
9. Check the location authorities to determine the appropriate standard and requirements for electronic installation. Connect electrical power cord into a grounded receptacle protected by a ground-fault circuit interrupter(GFCI). Please contact a qualified electrician for verification purposes and/or installation of a GFCI receptacle if necessary.

Please install your filter pump following the Installation illustration bellow.



## OPERATING INSTRUCTIONS

1. The filter pump will prime itself as long as it is positioned at least 20 cm below the highest water level. A relief valve located on the top of the pump. Simply turn the valve knob counter-clockwise, and when a small amount of water escapes, close immediately by turning clockwise. The pump will now be completely primed.
2. Never operate the filter pump dry. This can cause damage to seals which may result in leakage and/or flooding.
3. Prior to each use, check to ensure that all hose-clamps are tightened.
4. To prevent possible electric shock, do not attempt to plug in electrical power cord with wet hand or while standing in water.
5. The filter pump must operate in the upright, vertical position.
6. The filter pump must be positioned on level, table ground. And the use of a riser or elevated platform is not expected.
7. To preserve the full life of the pump and to keep the pool filtered properly, your pump should be run approximately 4 to 6 hours per day.
8. Overuse may cause overheating and/or motor burnout. Use good judgment on extremely days and be mindful of running the filter pump continuously for an extended period of time.

## CLEANING AND REPLACEMENT

1. The Aqualoon in your pump filter system should be replaced approximately once per season.
2. Periodically cleaning of your Aqualoon can enhance the effectiveness of your filter pump and moderately prolong the Aqualoon's lifespan prior to replacement.
3. Keep the power be disconnecting to the unit when changing the Aqualoon.
4. Turn the Air Vale Screw to release the air suction inside.
5. Remove the Filter Chamber Cover and the filter chamber rubber gasket, and then take out the Aqualoon.
6. Your clean (or new) Aqualoon can be put back into the filter chamber and you can refer to the installation instruction to re-assemble the filter pump unit.

## GENERAL MAINTENANCE

1. To avoid dangerous or fatal electrical shock hazard, always disconnect power to the unit before attempting to clean pump.
2. There is no need for any regular mechanical maintenance of the pump unit. (Do not attempt to disassemble the pump motor at any time).
3. If necessary, clean outside of pump with a mild detergent and water, rinsing off with a hose.
4. There is no need for the use of any lubricants on the pump.



## INSTRUCCIONES DE SEGURIDAD

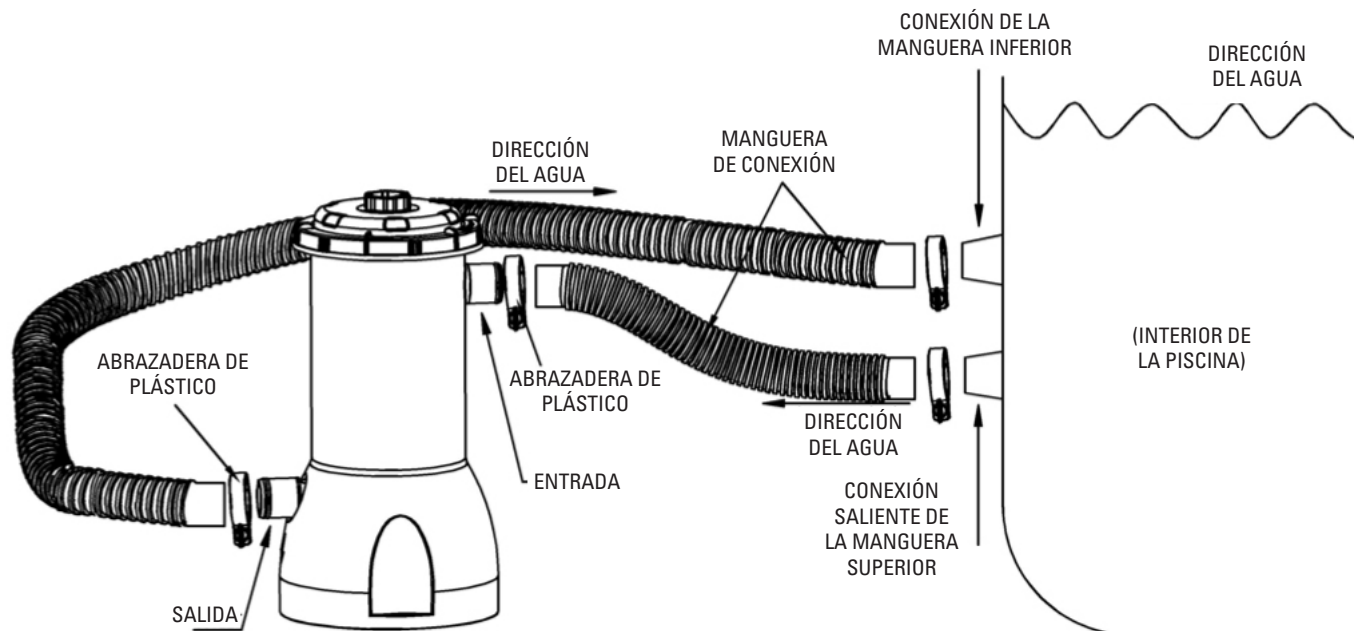
Antes de utilizar el dispositivo, debe leer y entender los siguientes puntos:

1. El cabezal máximo admitido por la bomba es de 3,7 m (para bombas con potencia de entrada nominal superior a 100 W). Temperatura máxima del líquido: 35 °C
2. Asegúrese siempre de que la bomba está fijada con los tornillos antes de cada uso.
3. Pueden utilizar el dispositivo las personas mayores de 8 años. Quienes tengan limitaciones físicas, sensoriales o psíquicas, así como quienes carezcan de experiencia o no sepan cómo utilizarlo, podrán usarlo siempre que estén bajo supervisión o si se les ha enseñado a emplearlo de forma segura y comprenden los riesgos asociados.
4. Los niños no deben jugar con el dispositivo. Los niños no deben ocuparse de la limpieza y del mantenimiento de usuario sin supervisión. No se puede sustituir el cable de alimentación. Si se dañase, debe deshacerse del dispositivo.
5. No utilice la bomba si hay personas en el agua, No se puede sustituir el cable de alimentación. Si se dañase, debe deshacerse del dispositivo.
- 6 **ADVERTENCIA** La bomba debe recibir alimentación de un transformador aislado a través de un interruptor diferencial con una corriente residual nominal que no supere los 30 mA.
- 7 **ADVERTENCIA** Para evitar posibles descargas eléctricas, no intente enchufar el dispositivo con las manos mojadas o si se encuentra sobre agua.
- 8 **ADVERTENCIA** Antes de cada uso, asegúrese de que todas las abrazaderas están ajustadas y de que todas las mangueras están bien conectadas.
- 9 **ADVERTENCIA** No utilice esta bomba de filtro para aspirar la piscina.
10. **ADVERTENCIA** Nunca coloque el adaptador de 230 V cerca de una piscina. Los transformadores y la toma de corriente deben situarse a una distancia mínima de 3,5 m. La bomba de filtro y el adaptador no deben instalarse en zonas inundadas (sin toma de corriente adecuada).

## INSTRUCCIONES DE INSTALACIÓN

- 1 Monte la piscina exactamente como se indica. Llénela por completo con agua.
- 2 Coloque la bomba de filtro a una distancia mínima de 20 cm por debajo del nivel máximo de agua de la piscina.
- 3 Mantenga la bomba a una distancia mínima de 60 cm respecto a la pared de la piscina.
- 4 Coloque Aqualoon y la esponja de fondo en el cuerpo de la bomba.
- 5 Asegúrese de que la junta de goma de la cámara de filtrado está colocada en la ranura de estanqueidad, en la parte superior de la bomba.
- 6 Atornille a mano la cubierta de la cámara de filtrado sobre el cuerpo de la bomba.
- 7 Conecte las bombas conforme a la ilustración de instalación y fije la bomba a la pared de la piscina. Recuerde emplear las abrazaderas de las mangueras y apriételas posteriormente con un destornillador.
- 8 Deje que la cámara de filtrado de la bomba se llene de agua. Nunca ponga en marcha la bomba en seco.
- 9 Compruebe con las autoridades locales para definir las normas adecuadas y los requisitos de la instalación eléctrica. Conecte el cable en un receptáculo conectado a tierra protegido por un interruptor accionado por corriente de pérdida a tierra. Si es necesario, póngase en contacto con un electricista cualificado para verificar o instalar el interruptor.

Instale la bomba de filtro conforme a la ilustración a continuación.



## INSTRUCCIONES OPERATIVAS

1 La bomba se ceba siempre que esté colocada al menos 20 cm por debajo del nivel máximo de agua respecto a la válvula de descarga situada en la parte superior de la bomba. Gire el tirador de la válvula en sentido contrario a las agujas del reloj y cuando salga una pequeña cantidad de agua, ciérrela inmediatamente con un giro en el sentido de las agujas del reloj.

La bomba no se cebará por completo.

2 Nunca ponga en marcha la bomba en seco. Esto puede dañar las juntas, lo que puede dar lugar a fugas o inundaciones.

3 Compruebe antes de cada uso para garantizar que todas las abrazaderas están apretadas.

4 Para evitar posibles descargas eléctricas, no intente enchufar el dispositivo con las manos mojadas o si se encuentra sobre agua.

5 La bomba debe funcionar en posición vertical recta.

6 La bomba debe estar instalada en un lugar nivelado. No se prevé su uso con un elevador o en una plataforma elevada.

7 Para preservar la vida útil de la bomba y mantener la piscina filtrada de la forma adecuada, la bomba debe funcionar entre 4 y 6 horas diarias.

8 Un uso excesivo puede causar sobrecalentamientos o desgaste del motor. Aplique el sentido común en los días más extremos y preste atención al funcionamiento continuo durante un periodo prolongado.

## LIMPIEZA Y RECAMBIOS

1 De forma aproximada, debe cambiar el Aqualoon del sistema de filtrado una vez por temporada.

2 La limpieza periódica de Aqualoon puede mejorar la efectividad de la bomba de filtro y prolongar moderadamente su vida útil antes de la sustitución.

3 Cuando cambie el Aqualoon, mantenga la alimentación desconectada.

4 Gire el tornillo de la válvula neumática para liberar el aire de succión del interior.

5 Suelte la cubierta de la cámara de filtrado y la junta de goma para extraer el Aqualoon.

6 Puede volver a colocar el Aqualoon limpio o nuevo en la cámara de filtrado, para lo que dispone de las instrucciones de instalación y montaje de la unidad de la bomba.

## MANTENIMIENTO GENERAL

1 Para evitar descargas eléctricas peligrosas o mortales, desconecte la alimentación de la unidad antes de iniciar la limpieza.

2 No es necesario ningún mantenimiento mecánico periódico de la unidad de la bomba. (Nunca trate de desmontar el motor de la bomba).

3 Si es necesario, limpie el exterior de la bomba con detergente suave y agua y aclárelo con una manguera.

4 No es necesario aplicar lubricantes a la bomba.

## CONSIGNES DE SÉCURITÉ

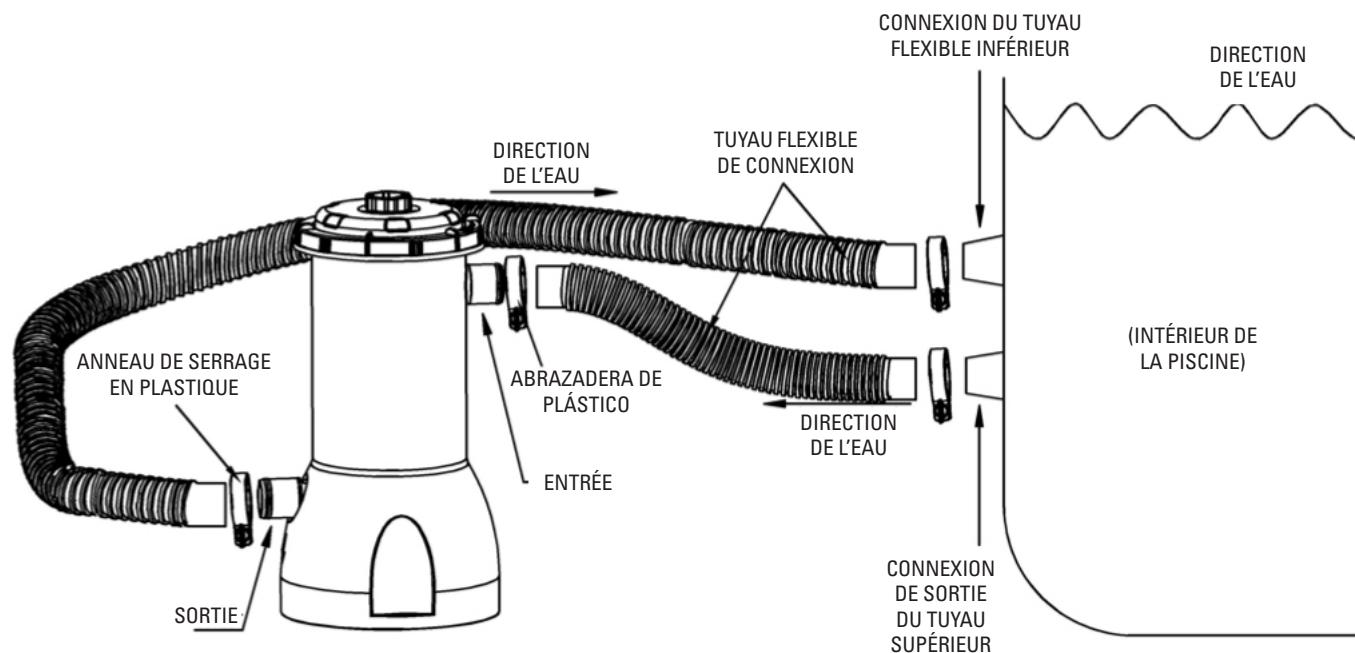
Avant d'utiliser le dispositif, vous devez lire et comprendre les points suivants :

1. La tête maximale admise par la pompe est de 3,7 m (pour les pompes avec une puissance d'entrée nominale supérieure à 100 W). Température maximale du liquide : 35 °C
2. Vérifiez que la pompe soit fixée avec les vis avant chaque utilisation.
3. Les personnes âgées de moins de 8 ans ne peuvent pas utiliser le dispositif. Les personnes avec des limitations physiques, sensorielles ou psychiques pourront uniquement l'utiliser sous la supervision d'un adulte ou bien après avoir appris à l'utiliser en toute sécurité et après avoir compris les risques associés.
4. Les enfants ne doivent pas jouer avec le dispositif. Ils ne doivent pas s'occuper du nettoyage et de la maintenance sans supervision. Il n'est pas possible de changer le câble d'alimentation. En cas de dommage, le dispositif devra être rejeté.
5. N'utilisez pas la pompe avec des personnes dans l'eau. Le câble d'alimentation ne peut pas être remplacé. En cas de dommage, le dispositif devra être rejeté.
- 6 **AVERTISSEMENT** La pompe doit recevoir l'alimentation d'un transformateur isolé à travers un interrupteur différentiel avec un courant résiduel nominal ne dépassant pas les 30 mA.
- 7 **AVERTISSEMENT** Pour éviter de possibles décharges électriques, n'essayez pas de brancher le dispositif avec les mains mouillées ou si vous vous trouvez dans l'eau.
- 8 **AVERTISSEMENT** Avant chaque utilisation, vérifiez que les anneaux de serrage soient correctement ajustés et que tous les tuyaux flexibles soient bien connectés.
- 9 **AVERTISSEMENT** N'utilisez pas cette pompe à filtre pour aspirer la piscine. 10. **AVERTISSEMENT** Ne placez jamais l'adaptateur de 230 V près d'une piscine. Les transformateurs et la prise de courant doivent se placer à une distance minimale de 3,5 m. La pompe à filtre et l'adaptateur ne doivent pas être installés dans des zones inondées (sans prise de courant adaptée).

## INSTRUCTIONS D'INSTALLATION

- 1 Montez la piscine exactement tel que cela est indiqué. Remplissez-la totalement d'eau.
- 2 Placez la pompe à filtre à une distance d'environ 20 cm au-dessous du niveau maximum de l'eau de la piscine.
- 3 Maintenez la pompe à une distance minimale de 60 cm par rapport à la paroi de la piscine.
- 4 Placez Aqualoon et l'éponge de fond sur le corps de la pompe.
- 5 Vérifiez que le joint en caoutchouc de la chambre de filtrage soit placé dans la rainure d'étanchéité, sur la partie supérieure de la pompe.
- 6 Vissez manuellement le couvercle de la chambre de filtrage sur le corps de la pompe.
- 7 Connectez les pompes selon l'illustration et fixez la pompe à la paroi de la piscine. N'oubliez pas d'utiliser les anneaux de serrage des tuyaux et serrez-les ensuite avec un tournevis.
- 8 Laissez que la chambre de filtrage de la pompe se remplisse d'eau. Ne mettez jamais la pompe en marche à sec.
- 9 Consultez les autorités locales pour définir les normes adéquates et les conditions de l'installation électrique. Connectez le câble à un réceptacle connecté à terre protégé par un interrupteur actionné par courant de fuite à terre. Si besoin, contactez un électricien qualifié pour vérifier ou installer l'interrupteur.

Installez la pompe à filtre selon l'image suivante.



## INSTRUCTIONS OPÉRATIONNELLES

- 1 La pompe se remplit chaque fois qu'elle est placée à au moins 20 cm au-dessous du niveau maximum de l'eau par rapport à la vanne de décharge située sur la partie supérieure de la pompe. Tournez la poignée de la vanne dans le sens antihoraire et fermez-la juste après qu'une petite quantité d'eau sorte avec une rotation dans le sens horaire. La pompe ne sera pas complètement remplie.
- 2 Ne mettez jamais en marche la pompe à sec. Cela endommagerait les joints et pourrait causer des fuites ou des inondations.
- 3 Vérifiez cet aspect avant chaque utilisation pour garantir que tous les anneaux de serrage soient serrés.
- 4 Pour éviter de possibles décharges électriques, n'essayez pas de brancher le dispositif avec les mains mouillées ou si vous vous trouvez dans l'eau.
- 5 La pompe doit fonctionner en position verticale droite.
- 6 La pompe doit être installée sur un endroit à niveau. Son usage n'est pas prévu avec un élévateur ou avec une plateforme élevée.
- 7 Pour préserver la vie utile de la pompe et maintenir la piscine correctement filtrée, la pompe doit fonctionner entre 4 et 6 heures par jour.
- 8 Un usage excessif peut causer des surchauffes ou une usure du moteur. Appliquez le sens commun dans les journées les plus extrêmes et faites attention au fonctionnement continu pendant une période prolongée.

## NETTOYAGE ET RECHANGES

- 1 De façon générale, il est nécessaire de changer l'Aqualoon du système de filtrage environ une fois par saison.
- 2 Un nettoyage régulier de l'Aqualoon peut améliorer l'effectivité de la pompe à filtre et prolonger sa vie utile avant son rechange.
- 3 Avant de changer l'Aqualoon, déconnectez l'alimentation.
- 4 Tournez la vis de la vanne pneumatique pour libérer l'air de succion de l'intérieur. 5 Retirez le couvercle de la chambre de filtrage et le joint en caoutchouc pour extraire l'Aqualoon.
- 6 Vous pouvez placer à nouveau l'Aqualoon propre ou neuf dans la chambre de filtrage. Pour cela, consultez les instructions d'installation et de montage de l'unité de la pompe.

## ENTRETIEN GÉNÉRAL

- 1 Pour éviter des décharges électriques dangereuses ou mortelles, déconnectez l'alimentation de l'unité avant de commencer le nettoyage.
- 2 Aucune maintenance mécanique régulière n'est nécessaire sur l'unité de la pompe (n'essayez jamais de démonter le moteur de la pompe).
- 3 Si besoin, nettoyez l'extérieur de la pompe avec un détergent doux et de l'eau, puis rincez avec un tuyau.
- 4 Il n'est pas nécessaire d'appliquer de lubrifiants à la pompe.



BITTE LESEN SIE DIE NACHFOLGENDEN ANWEISUNGEN  
VOR DEM BETRIEB SORGFÄLTIG UND GENAU DURCH

## SICHERHEITSHINWEISE

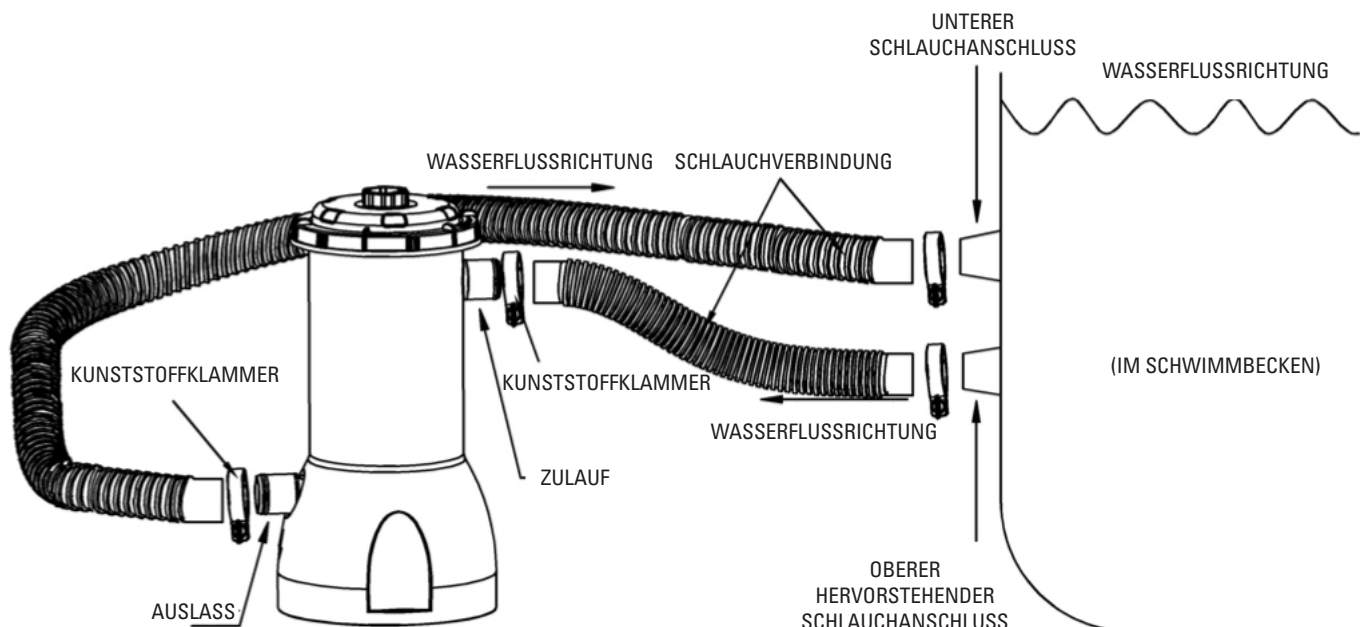
Vor der Benutzung müssen die nachstehenden wichtigen Punkte gelesen und verstanden werden:

1. Die Förderhöhe der Pumpe liegt bei maximal 3,7 m (bei Pumpen mit Nennleistung über 100 W). Maximale Flüssigkeitstemperatur: 35°C
2. Die Pumpe muss vor der Benutzung stets mit den Schrauben befestigt werden.
3. Das Gerät kann von Kinder ab 8 Jahren, Menschen mit körperlichen, sensorischen oder geistigen Behinderungen oder Menschen mit wenig Erfahrung genutzt werden, wenn sie auf sichere Weise in die Bedienung eingewiesen werden und die Gefahren verstehen.
4. Kinder dürfen nicht mit dem Gerät spielen. Die Reinigung und Wartung darf nicht von Kindern ohne Aufsicht durchgeführt werden. Das Stromkabel kann nicht ersetzt werden.  
Wenn das Kabel beschädigt ist, muss das Gerät entsorgt werden.
5. Die Pumpe darf nicht genutzt werden, wenn sich Menschen im Wasser befinden. Das Stromkabel kann nicht ersetzt werden. Wenn das Kabel beschädigt ist, muss das Gerät entsorgt werden.
6. **WARNUNG:** Die Pumpe wird durch einen Isoliertransformator über ein Reststromgerät versorgt, dessen geschätzter Arbeitsstrom nicht über 30mA liegt.
7. **WARNUNG:** Vermeiden Sie Stromschläge, indem Sie das Stromkabel nicht mit nassen Händen oder während Sie im Wasser stehen einstecken.
8. **WARNUNG** Stellen Sie vor dem Benutzen der Pumpe sicher, dass alle Klammern befestigt und alle Schläuche angeschlossen sind.
9. **WARNUNG:** Nutzen Sie diese Filterpumpe nicht zum Absaugen des Schwimmbeckens.
10. **WARNUNG:** Ein 230V-Stromadapter darf sich niemals in der Nähe eines Schwimmbeckens befinden. Transformatoren und Steckdose müssen sich mindestens 3,5 Meter vom Schwimmbecken entfernt befinden. Filterpumpe und Stromadapter dürfen nicht in überschwemmten Bereichen (wo es keine geeignete Steckdose gibt) montiert werden.

## MONTAGEANLEITUNG

1. Positionieren Sie Ihr Schwimmbecken exakt. Füllen Sie es vollständig mit Wasser.
2. Positionieren Sie die Filterpumpe mindestens 20 cm unterhalb des höchsten Wasserstands im Schwimmbecken.
3. Die Filterpumpe muss mindestens 60 cm von der Außenwand entfernt sein.
4. Platzieren Sie Aqualoon und den Bodenschwamm im Gehäuse der Filterpumpe.
5. Stellen Sie sicher, dass sich die Gummidichtung der Filterkammer in der Dichtungsnut an der Oberseite der Filterpumpe befindet.
6. Schrauben Sie den Filterkammerdeckel von Hand oben auf das Filter-pumpengehäuse.
7. Schließen Sie die Schläuche wie im Plan gezeigt an und befestigen Sie die Pumpe an der Schwimmbeckenwand. Bitte verwenden Sie eine Schlauch-klemme und schrauben Sie diese mit dem Schraubenzieher fest.
8. Warten Sie, bis sich die Filterkammer mit Wasser gefüllt hat. Betreiben Sie die Filterpumpe niemals trocken.
9. Informieren Sie sich bei den lokalen Behörden über Standards und Anforderungen für die Stromversorgung. Stecken Sie das Stromkabel in eine geerdete Steckdose mit Fehlerstromschutzschalter. Bitte beauftragen Sie einen Elektriker mit der Prüfung und gegebenenfalls der Anbringung eines Fehlerstromschutzschalters.

Bitte achten Sie bei der Montage Ihrer Filterpumpe auf die Abbildungen unten.



## BETRIEBSANLEITUNG

1. Sofern sie 20 cm unterhalb des höchsten Wasserstands im Schwimmbecken positioniert ist, entlüftet sich die Filterpumpe von selbst. Oben auf der Pumpe befindet sich ein Entlüftungsventil. Drehen Sie einfach den Drehknopf des Ventils gegen den Uhrzeigersinn. Sobald etwas Wasser austritt schließen Sie das Ventil wieder, indem Sie den Knopf im Uhrzeigersinn drehen.

1. Nun ist die Pumpe vollständig entlüftet.

2. Betreiben Sie die Filterpumpe niemals trocken. Dies kann die Dichtungen beschädigen, was zu Lecks oder Wasseraustritt führen kann.

3. Bitte stellen Sie vor jedem Einsatz sicher, dass die Schlauchklammern ordentlich befestigt sind.

4. Vermeiden Sie Stromschläge, indem Sie das Stromkabel nicht mit nassen Händen oder während Sie im Wasser stehen einstecken.

5. Die Filterpumpe muss in aufrechter, vertikaler Position betrieben werden.

6. Die Filterpumpe muss ebenerdig positioniert werden. Sie ist nicht für Setzstufen oder Podeste geeignet.

7. Für die Beständigkeit der Pumpe und eine optimale Filterung des Schwimmbeckens ist eine Nutzungszeit von 4 bis 6 Stunden täglich ideal.

8. Zu langer Gebrauch kann zu Überhitzung und/oder Motorbrand führen. Seien Sie an Tagen mit extremer Beanspruchung vorsichtig und lassen Sie die Filterpumpe nicht zu lange laufen.

## REINIGUNG UND AUSTAUSCH

1. Der Aqualoon in Ihrem Filterpumpensystem sollte etwa einmal pro Saison getauscht werden.

2. Eine regelmäßige Reinigung des Aqualoon steigert die Effizienz Ihrer Filterpumpe und verlängert etwas die Lebensdauer Ihres Aqualoons.

3. Nehmen Sie das Gerät vom Strom, wenn Sie den Aqualoon tauschen.

4. Drehen Sie die Entlüftungsschraube und lassen Sie die angestaute Luft ausströmen.

5. Entfernen Sie Deckel und Gummidichtung von der Filterkammer und nehmen Sie den Aqualoon heraus.

6. Setzen Sie den sauberen (oder neuen) Aqualoon in die Filterkammer und befolgen Sie die Anweisungen zum erneuten Zusammenbau der Filterpumpe.

## ALLGEMEINE WARTUNG

1. Nehmen Sie die Pumpe zur Reinigung stets vom Stromnetz, um gefährliche oder fatale Stromschläge zu vermeiden.

2. Eine regelmäßige mechanische Wartung der Pumpe ist nicht erforderlich. (Versuchen Sie niemals, den Motor der Pumpe auszubauen.)

3. Reinigen Sie gegebenenfalls die Außenseiten der Pumpe mit einem schonenden Reinigungsmittel und Wasser und spülen Sie alles anschließend mit einem Schlauch ab.

4. Die Pumpe benötigt kein Schmiermittel.

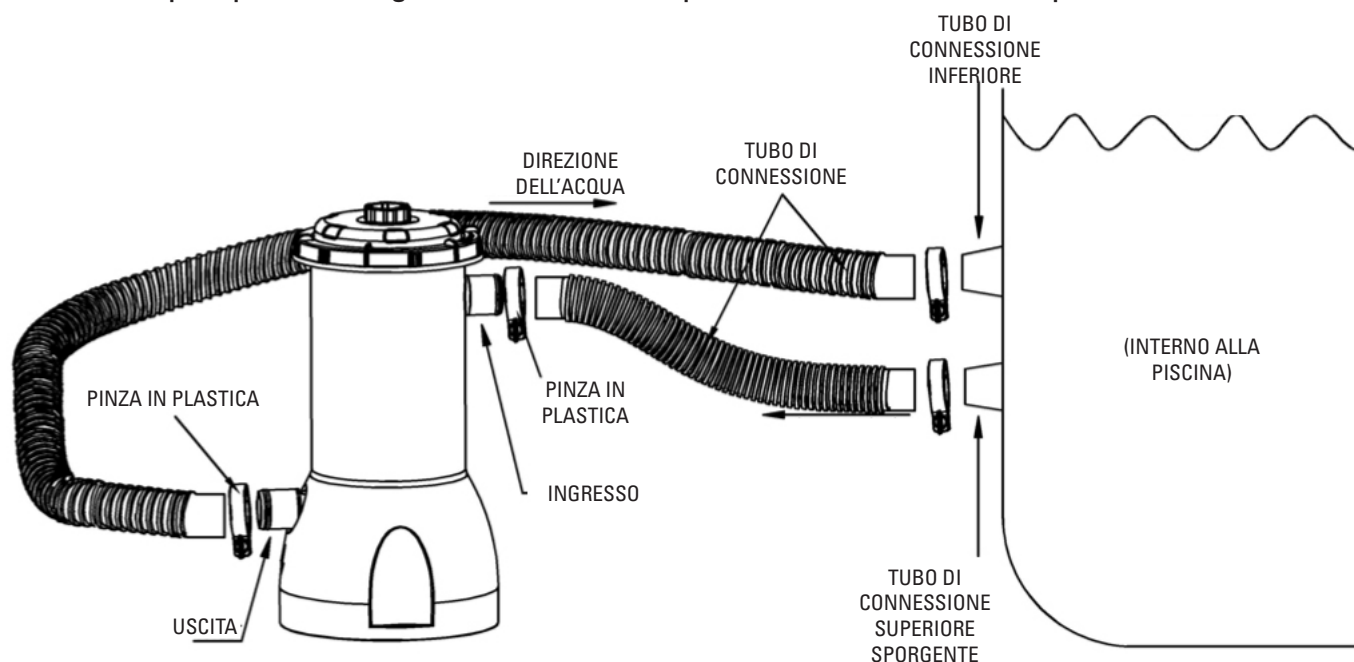
## ISTRUZIONI DI SICUREZZA

1. La prevalenza massima della pompa è di 3,7 m (per pompe con potenza nominale in ingresso superiore a 100 W). Temperatura massima del liquido: 35°C
2. Assicurarsi che la pompa sia fissata con le viti prima di ogni utilizzo.
3. Questo apparecchio può essere utilizzato da bambini di età pari o superiore a 8 anni e da persone con ridotte capacità fisiche, sensoriali o mentali o mancanza di esperienza e conoscenza se assistiti da un adulto o previa formazione sull'utilizzo dell'apparecchio in modo sicuro e nella piena comprensione dei rischi.
4. I bambini non devono giocare con l'apparecchio. La pulizia e la manutenzione dello stesso non devono essere eseguite da bambini in assenza di supervisione. Il cavo di alimentazione non può essere sostituito. Qualora risultasse danneggiato, l'apparecchio non potrà più essere utilizzato.
5. La pompa non deve essere utilizzata mentre vi sono delle persone in acqua. Il cavo di alimentazione non può essere sostituito. Qualora risultasse danneggiato, l'apparecchio non potrà più essere utilizzato.
6. **AVVERTENZA** La pompa deve essere alimentata da un trasformatore di isolamento gestito da un dispositivo a corrente residua (RCD) con una corrente operativa residua nominale non superiore a 30 mA
7. **AVVERTENZA** Per evitare possibili scosse elettriche, non tentare di collegare il cavo di alimentazione con le mani bagnate o mentre ci si trova in acqua.
8. **AVVERTENZA** Prima di ogni utilizzo della pompa, assicurarsi che tutte le fascette siano serrate e che tutti i tubi siano collegati correttamente.
9. **AVVERTENZA** Non utilizzare questa pompa filtro per pulire la piscina.
10. **AVVERTENZA** Non lasciare mai l'adattatore di alimentazione a 230 V vicino alla piscina. I trasformatori e la presa di corrente devono trovarsi a una distanza di 3,5 metri dalla piscina. La pompa filtro e l'adattatore di alimentazione non devono essere posizionati in zone allagate (dove non è presente una presa di corrente idonea).

## ISTRUZIONI PER L'INSTALLAZIONE

1. Predisporre correttamente la piscina. Riempirla completamente con acqua.
2. Posizionare la pompa filtro ad almeno 20 cm sotto il livello più alto dell'acqua nella piscina.
3. Tenere la pompa del filtro ad almeno 60 cm di distanza dalla parete laterale della piscina.
4. Collocare l'Aqualoon e la spugna inferiore nel corpo della pompa filtro.
5. Assicurarsi che la guarnizione in gomma della camera del filtro sia posizionata nell'apposita scanalatura posta sulla parte superiore della pompa del filtro.
6. Avvitare a mano il coperchio della camera del filtro sulla parte superiore del corpo della pompa del filtro.
7. Collegare i tubi come mostrato nella figura relativa all'installazione, fissare la pompa alla parete della piscina. Ricordarsi di utilizzare delle fascette stringitubo, stringendole con un cacciavite.
8. Attendere che la camera della pompa del filtro si riempia di acqua. Non utilizzare mai la pompa filtro a secco.
9. Verificare gli standard e i requisiti relativi alle installazioni elettroniche previsti dalle autorità locali. Collegare il cavo di alimentazione elettrica a una presa con messa a terra protetta da un interruttore differenziale salvavita. Per effettuare verifiche e/o installazioni dell'impianto è necessario rivolgersi a un elettricista qualificato.

Per installare la pompa filtro seguire le istruzioni riportate nell'illustrazione posta a continuazione.



## ISTRUZIONI PER L'USO

1. La pompa filtro entrerà in funzione quando sarà posizionata ad un'altezza di almeno 20 cm al di sotto del livello più alto dell'acqua con la valvola di sfogo situata sulla parte superiore della pompa. Basta ruotare la manopola della valvola in senso antiorario e, quando fuoriesce una piccola quantità di acqua, chiuderla immediatamente ruotandola in senso orario.

La pompa sarà ora completamente operativa.

2. Non utilizzare mai la pompa filtro a secco. Ciò può causare danni alle guarnizioni che possono portare a perdite e/o allagamenti.

3. Prima di ogni utilizzo verificare che tutte le fascette stringitubo siano ben strette.

4. Per evitare possibili scosse elettriche, non tentare di inserire il cavo di alimentazione elettrica con le mani bagnate o stando in acqua.

5. La pompa filtro deve funzionare in posizione verticale.

6. La pompa filtro deve essere posizionata su un supporto piano. Non è previsto l'utilizzo di un sollevatore o di una piattaforma sopraelevata.

7. Per preservare l'intera vita utile della pompa e mantenere l'acqua della piscina correttamente filtrata, la pompa dovrebbe essere utilizzata per circa 4 o 6 ore al giorno.

8. L'uso eccessivo può causare surriscaldamento e /o guasto al motore. Evitare di utilizzare la pompa in condizioni meteo estreme e prestare attenzione a far funzionare la pompa filtro in modo continuo per un lungo periodo di tempo.

## PULIZIA E SOSTITUZIONE

1. L'Aqualoon presente nella pompa filtro deve essere sostituito all'incirca una volta per stagione.

2. La pulizia periodica dell'Aqualoon può migliorare l'efficienza della pompa filtro e prolungare leggermente la durata utile dell'Aqualoon prima della sostituzione.

3. Mantenere l'unità scollegata dalla presa di corrente quando si sostituisce l'Aqualoon.

4. Ruotare la vite della valvola dell'aria per rilasciare l'aspirazione d'aria all'interno.

5. Rimuovere il coperchio della camera del filtro e la guarnizione in gomma della camera del filtro e quindi estrarre l'Aqualoon.

6. L'Aqualoon pulito (o nuovo) può essere riposizionato nella camera del filtro, è possibile fare riferimento alle istruzioni di installazione per riassembleare l'unità filtro della pompa.

## MANUTENZIONE GENERALE

1. Per evitare il rischio di folgorazione pericolosa o mortale, scollegare sempre l'alimentazione dall'unità prima di tentare di pulire la pompa.

2. Non è necessaria alcuna manutenzione meccanica regolare della pompa. (Non tentare mai di smontare il motore della pompa).

3. Se necessario, pulire la parte esterna della pompa con acqua e un detergente delicato, sciacquandola con un tubo dell'acqua.

4. Non è necessario l'utilizzo di lubrificanti.



## VEILIGHEIDSINSTRUCTIES

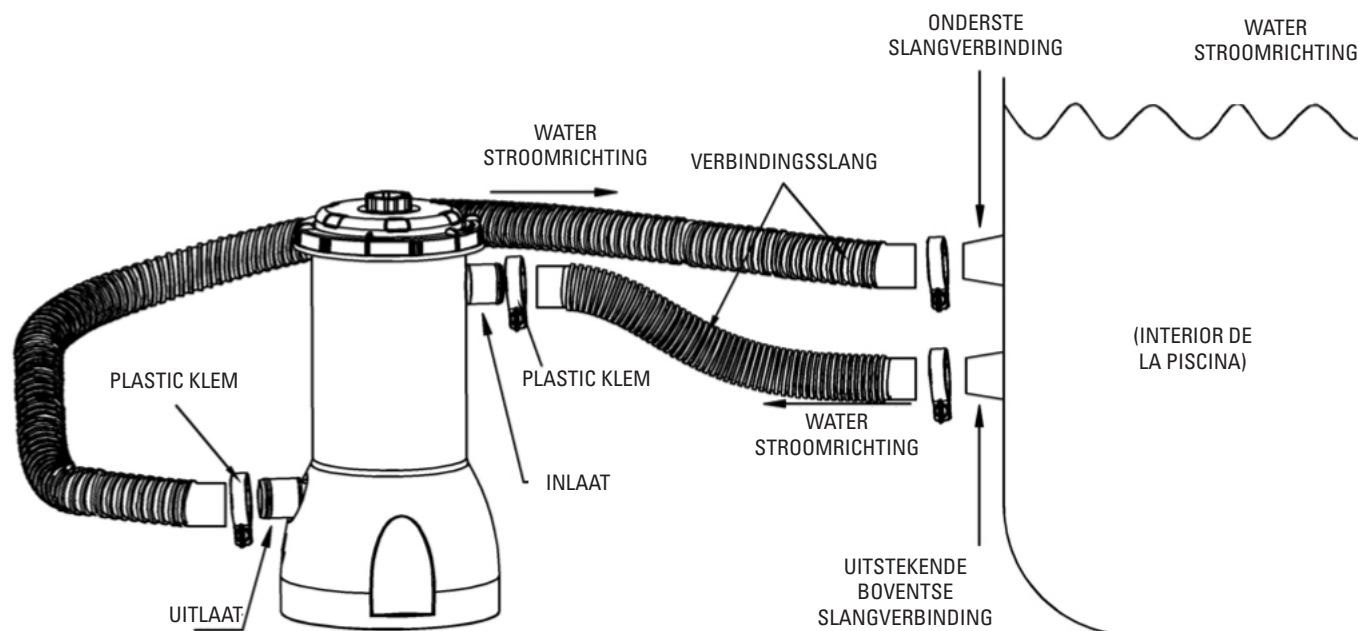
De volgende belangrijke punten moeten voorafgaand aan gebruik gelezen en begrepen worden:

1. De maximale opvoerhoogte van de pomp is 3,7 m (voor pompen met een nominaal ingangsvermogen van meer dan 100 W). Maximale vloeistoftemperatuur: 35°C
2. Zorg ervoor dat de pomp telkens met de schroeven is bevestigd voordat u hem gebruikt.
3. Dit apparaat kan worden gebruikt door kinderen vanaf de leeftijd van 8 jaar en ouder en door personen met verminderde lichamelijke, zintuiglijke of geestelijke vermogens of gebrek aan kennis of ervaring als ze onder toezicht staan of instructies hebben ontvangen over hoe het apparaat veilig kan worden gebruikt, en de ermee samenhangende gevaren begrijpen.
4. Kinderen mogen niet met het apparaat spelen. Schoonmaken en gebruikersonderhoud mogen niet zonder toezicht worden uitgevoerd door kinderen. Het netsnoer kan niet worden vervangen. Als het snoer beschadigd is, moet het apparaat worden afgevoerd.
5. De pomp mag nooit worden gebruikt wanneer er mensen in het water zijn. Het netsnoer kan niet worden vervangen. Als het snoer beschadigd is, moet het apparaat worden afgevoerd.
6. **WAARSCHUWING** De pomp moet worden aangedreven door een isolatietransformator die wordt gevoed via een aardlekschakelaar (RCD) met een nominale reststroom van niet meer dan 30mA
7. **WAARSCHUWING** Steek het netsnoer niet in een stopcontact als u natte handen heeft of in het water staat om eventuele elektrische schokken te voorkomen.
8. **WAARSCHUWING** Zorg er vóór elk gebruik van de pomp voor dat alle klemmen worden vastgedraaid en dat alle slangen op de juiste manier zijn aangesloten.
9. **WAARSCHUWING:** Gebruik deze filterpomp niet om het zwembad te stofzuigen.
10. **WAARSCHUWING** Nooit een 230 V-voedingsadapter direct nabij een zwembad gebruiken. Transformatoren en stopcontact moeten 3,5 meter of meer van het zwembad verwijderd zijn. Filterpomp en voedingsadapter mogen niet worden geïnstalleerd in overstromende gebieden (waar geen geschikt stopcontact is).

## INSTALLATIE-INSTRUCTIES

1. Bouw uw zwembad nauwkeurig op. Vul het helemaal met water.
2. Plaats de filterpompunit ten minste 20 cm onder het hoogste waterniveau in het zwembad.
3. Houd de filterpomp ook tenminste 60 cm verwijderd van de zijwand van het zwembad.
4. Plaats de Aqualoon en bodemspons in de behuizing van de filterpomp.
5. Zorg ervoor dat de filterkamer rubberen pakking in de afdichtingsgroef aan de bovenkant van de filterpomp is geplaatst.
6. Schroef de filterkamerafdekking met de hand vast bovenop de behuizing van filterpomp.
7. Sluit de slangen aan zoals getoond op de installatietekening, Bevestig de pomp aan de zwembadwand. Denk eraan dat u de slangenklem gebruikt, vervolgens strak vastdraaien met een schroevendraaier.
8. Geef de filterpompkamer voldoende tijd om zich met water te vullen. Zet de filterpomp nooit droog in werking.
9. Doe navraag bij de plaatselijke autoriteiten om de juiste standaard en vereisten voor elektronische installatie te bepalen. Sluit het netsnoer aan op een geaard stopcontact dat is beschermd door een aardlekschakelaar (GFCI). Neem indien nodig contact op met een gekwalificeerde elektricien ter controle en/of installatie van een GFCI-contactdoos.

Installeer uw filterpomp volgens de onderstaande installatietekening.



## OPERATING INSTRUCTIONS

1. De filterpomp zal zichzelf vullen, zolang deze tenminste 20 cm onder het hoogste waterniveau is geplaatst, er zit een overdrukklep aan de bovenkant van de pomp. Draai de klepknop eenvoudig tegen de klok in, en wanneer een kleine hoeveelheid water ontsnapt, sluit u hem onmiddellijk door rechtsom te draaien.

De pomp zal nu volledig gevuld zijn.

2. Laat de filterpomp nooit droog werken. Dit kan schade aan afdichtingen veroorzaken, wat kan resulteren in lekkage en/of overstroming.

3. Controleer voorafgaand aan elk gebruik of alle slangklemmen zijn vastgedraaid.

4. Steek het netsnoer niet in een stopcontact als u natte handen heeft of in het water staat om eventuele elektrische schokken te voorkomen.

5. Om te werken, moet de filterpomp rechtop in een verticale positie staan.

6. The filterpomp moet op een vlakke en stabiele ondergrond worden geplaatst. Het gebruik van een trap of een verhoogd platform is niet de bedoeling.

7. Om de volledige levensduur van de pomp te behouden en het zwembad goed te laten filteren, moet uw pomp ongeveer 4 tot 6 uur per dag worden gebruikt.

8. Overmatig gebruik kan leiden tot oververhitting en/of doorbranden van de motor. Gebruik goed beoordelingsvermogen op extreme dagen en wees behoedzaam als u de filterpomp gedurende een langere periode continu laat draaien.

## REINIGEN EN VERVANGEN

1. De Aqualoon in uw filterpompsysteem moet ongeveer een keer per seizoen worden vervangen.

2. Periodiek reinigen van uw Aqualoon kan de effectiviteit van uw filterpomp vergroten en kan de levensduur van de Aqualoon voorafgaand aan vervanging enigszins verlengen

3. Koppel de unit los van de stroomtoevoer als u de Aqualoon gaat vervangen.

4. Draai de luchtklepschroef om de luchtaanzuiging naar binnen vrij te maken.

5. Verwijder de afdekking van de filterkamer en de rubberen pakking van de filterkamer, en haal de Aqualoon er vervolgens uit.

6. Uw schone (of nieuwe) Aqualoon kan worden teruggeplaatst in de filterkamer en u kunt naar de installatie-instructies kijken om de filterpompeenheid opnieuw te monteren.

## REINIGEN EN VERVANGEN

1. Om gevaarlijke of dodelijke elektrische schokken te voorkomen, moet u de stroomtoevoer naar het apparaat altijd uitschakelen voordat u de pomp probeert reinigen.

2. Regelmatig mechanisch onderhoud van de pompunit is niet nodig. (Probeer de pompmotor nooit te demonteren).

3. Indien nodig kunt u de buitenkant van de pomp reinigen met een mild schoonmaakmiddel en water, afspoelen met een waterslang.

4. Het is niet nodig om smeermiddelen te gebruiken voor de pomp.

## INSTRUÇÕES DE SEGURANÇA

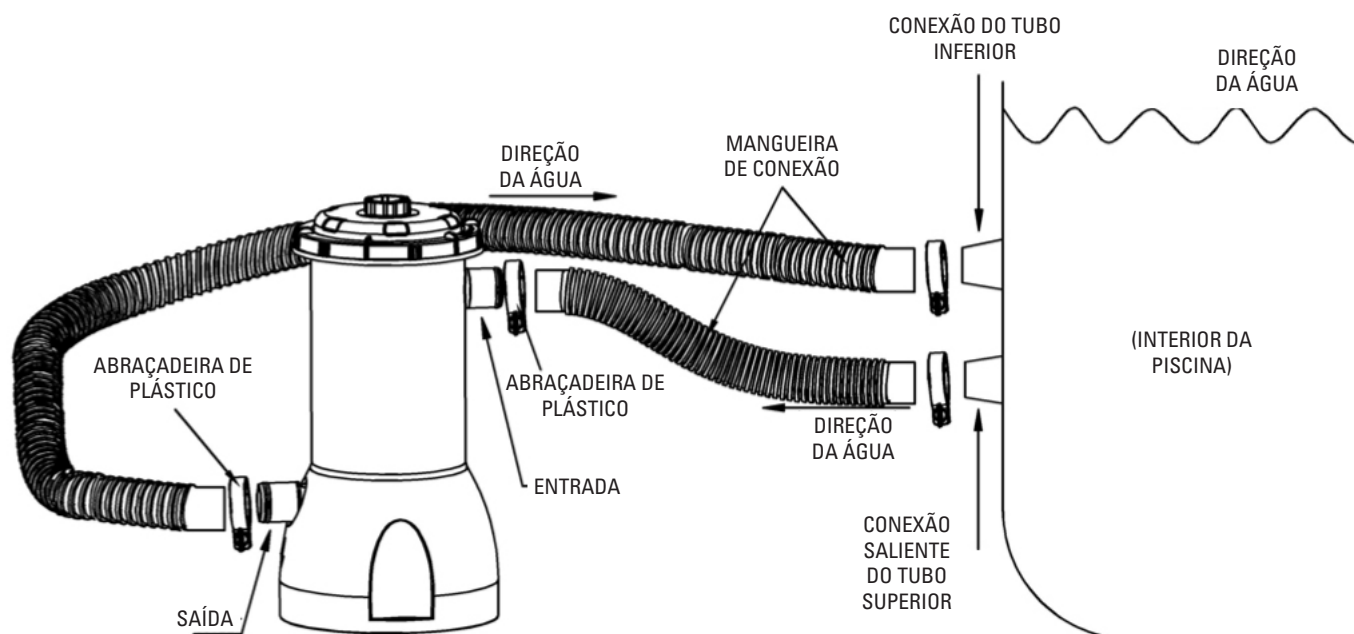
Antes de utilizar este produto, leia e assegure-se de compreender corretamente as seguintes recomendações de segurança:

1. A altura máxima da bomba é de 3,7 m (para bombas com uma potência nominal superior a 100 W). Temperatura máxima do líquido: 35 °C
2. Verifique previamente que a bomba se encontra bem fixa com os parafusos, cada vez que a utilizar.
3. Este produto pode ser utilizado por crianças maiores de 8 anos, e por pessoas com deficiência mental, física ou sensorial, ou sem qualquer experiência ou conhecimentos, desde que lhes seja proporcionada a necessária formação ou supervisão sobre a utilização deste aparelho de maneira segura, e os riscos envolvidos.
4. Não permita que as crianças joguem com este produto. A limpeza e a manutenção deste produto não deve ser realizada por crianças sem supervisão. O cabo de alimentação não pode ser substituído. Se o cabo de alimentação estiver danificado, descarte este produto.
5. A bomba não deve ser utilizada com pessoas dentro da água. O cabo de alimentação não pode ser substituído. Se o cabo de alimentação estiver danificado, descarte este produto.
6. ADVERTÊNCIA: a bomba deve ser alimentada por um transformador de isolamento, alimentado através de um dispositivo de corrente residual (RCD) com uma corrente de operação residual não superior a 30 mA.
7. ADVERTÊNCIA: para prevenir possíveis choques elétricos, não tente conectar o cabo de alimentação com as mãos húmidas, ou dentro da água.
8. ADVERTÊNCIA: assegure-se de que todas as braçadeiras de fixação se encontram bem apertadas, e todos os tubos se encontram corretamente conectados, antes de utilizar a bomba.
9. ADVERTÊNCIA: não utilize esta bomba de filtração para esvaziar a piscina.
10. ADVERTÊNCIA: nunca situe o adaptador de alimentação de 230V perto da piscina. Os transformadores e as tomadas devem estar situados a uma distância mínima de 3,5 da piscina. A bomba de filtração e o adaptador de alimentação não devem instalar-se em áreas inundadas (ou sem uma tomada de alimentação apropriada).

## INSTRUÇÕES DE INSTALAÇÃO

1. Instale corretamente a sua piscina, e encha-a completamente de água.
2. Situe a bomba de filtração pelo menos 20 cm abaixo do nível máximo da água da piscina.
3. Mantenha a bomba de filtração a uma distância mínima de 60 cm das paredes da piscina.
4. Coloque Aqualoon e a esponja de base no corpo da bomba de filtração.
5. Assegure-se de que o casquilho de borracha da câmara do filtro se encontra situado sobre a ranhura da vedação no topo da bomba de filtração.
6. Enrosque manualmente a tampa da câmara do filtro no topo do corpo da bomba de filtração.
7. Conecte os tubos tal como se indica na figura, sujeitando a bomba à parede da piscina. Utilize as abraçadeiras para as mangueiras, apertando-as com a ajuda de uma chave de parafusos.
8. Aguarde que a câmara da bomba de filtração se encha de água. Nunca tente operar a bomba em seco.
9. Consulte as autoridades locais para conhecer os standards e os requisitos exigidos para instalações elétricas e eletrónicas. Conecte o cabo de alimentação elétrico a uma tomada com ligação à terra, protegida por um disjuntor de corte por falha de terra (GFCI). Por favor, contacte um técnico eletricista qualificado para comprovar ou proceder à instalação de uma tomada ou interruptor GFCI, se necessário.

Por favor, instale a sua bomba de filtração tal como se indica na ilustração de instalação abaixo:



## INSTRUÇÕES DE UTILIZAÇÃO

1. O escorvamento da bomba de filtração realizar-se-á com a bomba submergida, como mínimo 20 cm abaixo do nível de água mais elevado através de uma válvula situada no topo da bomba. Abra a válvula girando o respetivo passador no sentido anti-horário. Quando se escapar uma pequena quantidade de água, feche imediatamente a válvula girando o passador no sentido horário. Desta forma, o escorvamento da bomba ficará completado.
2. Nunca faça funcionar a bomba de filtração em seco. Se o fizer poderia danificar as vedações, o que ocasionaria fugas e a possível inundação da bomba.
3. Antes de cada utilização, comprove que todas as braçadeiras de fixação dos tubos se encontram corretamente apertados.
4. Para prevenir possíveis choques elétricos, não tente conectar o cabo de alimentação com as mãos húmidas, ou dentro da água.
5. A bomba deve ser operada na posição vertical.
6. Situe a bomba numa superfície plana e nivelada. Não é necessário utilizar uma base ou plataforma de elevação.
7. Para prolongar a vida útil da bomba de filtração e manter a água da piscina devidamente filtrada, a sua bomba deve funcionar durante 4 a 6 horas diárias.
8. Uma utilização excessiva da bomba poderia provocar o seu sobreaquecimento e/ou queimar o motor. Empregue o sentido comum, e evite manter a bomba em funcionamento durante períodos de tempo muito prolongados.

## LIMPEZA E SUBSTITUIÇÃO

1. O Aqualoon do seu sistema de filtração deve ser substituído uma vez para cada estação.
2. A limpeza periódica do seu Aqualoon pode melhorar a eficácia de funcionamento da sua bomba de filtração, e prolongar moderadamente a vida útil do seu Aqualoon.
3. Desconecte a alimentação de corrente antes de proceder à substituição do seu Aqualoon.
4. Abra o parafuso da válvula de ar para libertar o ar de sucção no interior da bomba.
5. Retire a tampa da câmara do filtro e o casquilho de borracha da mesma, e retire o Aqualoon.
6. Introduza o Aqualoon novo (ou limpo) na câmara do filtro, e volte a montar a bomba de filtração, seguindo as instruções de instalação acima.

## MANUTENÇÃO GERAL

1. Para evitar o risco de choques elétricos ou eletrocussão, desconecte sempre o cabo de alimentação da corrente antes de proceder à limpeza da bomba.
2. A sua bomba de filtração não requer nenhum tipo de manutenção mecânica regular. Nunca tente desmontar o motor da bomba.
3. Se necessário, limpe o exterior da bomba com uma solução de água e detergente suave, e enxague com uma mangueira.
4. A sua bomba não requer o uso de nenhum lubrificante.

## **EN - GUARANTEE CERTIFICATE**

### **1 GENERAL TERMS**

- 1.1 In accordance with these provisions, the seller guarantees that the product corresponding to this guarantee ("the Product") is in perfect condition at the time of delivery.
- 1.2 The Guarantee Term for the Product is two (2) years from the time it is delivered to the purchaser.
- 1.3 In the event of any defect in the Product that is notified by the purchaser to the seller during the Guarantee Term, the seller will be obliged to repair or replace the Product, at his own cost and wherever he deems suitable, unless this is impossible or unreasonable.
- 1.4 If it is not possible to repair or replace the Product, the purchaser may ask for a proportional reduction in the price or, if the defect is sufficiently significant, the termination of the sales contract.
- 1.5 The replaced or repaired parts under this guarantee, will not extend the guarantee period of the original Product, but will have a separate guarantee.
- 1.6 In order for this guarantee to come into effect, the purchaser must provide proof of the date of purchase and delivery of the Product.
- 1.7 If, after six months from the delivery of the Product to the purchaser, he notifies a defect in the Product, the purchaser must provide proof of the origin and existence of the alleged defect.
- 1.8 This Guarantee Certificate is issued without prejudice to the rights corresponding to consumers under national regulations.

### **2 INDIVIDUAL TERMS**

- 2.1 This guarantee covers the products referred to in this manual.
- 2.2 This Guarantee Certificate will only be applicable in European Union countries.
- 2.3 For this guarantee to be effective, the purchaser must strictly follow the Manufacturer's instructions included in the documentation provided with the Product, in cases where it is applicable according to the range and model of the Product.
- 2.4 When a time schedule is specified for the replacement, maintenance or cleaning of certain parts or components of the Product, the guarantee will only be valid if this time schedule has been followed.

### **3 LIMITATIONS**

- 3.1 This guarantee will only be applicable to sales made to consumers, understanding by "consumer", a person who purchases the Product for purposes not related to his professional activities.
- 3.2 The normal wear resulting from using the product is not guaranteed. With respect to expendable or consumable parts, components and/or materials, such as batteries, light bulbs, etc. the stipulations in the documentation provided with the Product, will apply.
- 3.3 The guarantee does not cover those cases when the Product; (I) has been handled incorrectly; (II) has been repaired, serviced or handled by non- authorised people or (III) has been repaired or serviced not using original parts. In cases where the defect of the Product is a result of incorrect installation or start-up, this guarantee will only apply when said installation or start-up is included in the sales contract of the Product and has been conducted by the seller or under his responsibility.

## **ES - CERTIFICADO DE GARANTÍA**

### **1 ASPECTOS GENERALES**

- 1.1 De acuerdo con estas disposiciones, el vendedor garantiza que el producto correspondiente a esta garantía ("el Producto") no presenta ninguna falta de conformidad en el momento de su entrega.
- 1.2 El Período de Garantía para el Producto es de dos (2) años y se calculará desde el momento de su entrega al comprador.
- 1.3 Si se produjera una falta de conformidad del Producto y el comprador lo notificase al vendedor durante el Periodo de Garantía, el vendedor deberá reparar o sustituir el Producto a su propio coste en el lugar donde considere oportuno, salvo que ello sea imposible o desproporcionado.
- 1.4 Cuando no se pueda reparar o sustituir el Producto, el comprador podrá solicitar una reducción proporcional del precio o, si la falta de conformidad es suficientemente importante, la resolución del contrato de venta.
- 1.5 Las partes sustituidas o reparadas en virtud de esta garantía no ampliarán el plazo de la garantía del Producto original, si bien dispondrán de su propia garantía.
- 1.6 Para la efectividad de la presente garantía, el comprador deberá acreditar la fecha de adquisición y entrega del Producto.
- 1.7 Cuando hayan transcurrido más de seis meses desde la entrega del Producto al comprador y éste alegue falta de conformidad de aquél, el comprador deberá acreditar el origen y la existencia del defecto alegado.
- 1.8 El presente Certificado de Garantía no limita o prejuzga los derechos que correspondan a los consumidores en virtud de normas nacionales de carácter imperativo.

### **2 CONDICIONES PARTICULARES**

- 2.1 La presente garantía cubre los productos a que hace referencia este manual.
- 2.2 El presente Certificado de Garantía será de aplicación únicamente en los países de la Unión Europea.
- 2.3 Para la eficacia de esta garantía, el comprador deberá seguir estrictamente las indicaciones del Fabricante incluidas en la documentación que acompaña al Producto, cuando ésta resulte aplicable según la gama y modelo del Producto.
- 2.4 Cuando se especifique un calendario para la sustitución, mantenimiento o limpieza de ciertas piezas o componentes del Producto, la garantía sólo será válida cuando se haya seguido dicho calendario correctamente.

### **3 LIMITACIONES**

- 3.1 La presente garantía únicamente será de aplicación en aquellas ventas realizadas a consumidores, entendiéndose por "consumidor", aquella persona que adquiere el Producto con fines que no entran en el ámbito de su actividad profesional.
- 3.2 No se otorga ninguna garantía respecto del normal desgaste por uso del producto. En relación con las piezas, componentes y/o materiales fungibles o consumibles como pilas, bombillas etc., se estará a lo dispuesto en la documentación que acompañe al Producto, en su caso.
- 3.3 La garantía no cubre aquellos casos en que el Producto: (I) haya sido objeto de un trato incorrecto; (II) haya sido reparado,

mantenido o manipulado por persona no autorizada o (III) haya sido reparado o mantenido con piezas no originales.  
Cuando la falta de conformidad del Producto sea consecuencia de una incorrecta instalación o puesta en marcha, la presente garantía sólo responderá cuando dicha instalación o puesta en marcha esté incluida en el contrato de compra-venta del Producto y haya sido realizada por el vendedor o bajo su responsabilidad.

## **FR - CERTIFICAT DE GARANTIE 1 ASPECTS GÉNÉRAUX**

- 1.1 Conformément à ces dispositions, le vendeur garantit que le produit correspondant à cette garantie ("le Produit") ne présente aucun défaut de conformité à la date de sa livraison.
- 1.2 La Période de Garantie pour le Produit est de deux (2) ans et elle sera calculée à partir du moment de sa remise à l'acheteur.
- 1.3 S'il se produisait un défaut de conformité du Produit et si l'acheteur le notifiât au vendeur pendant la Période de Garantie, le vendeur devrait réparer ou remplacer le Produit à ses propres frais à l'endroit qu'il jugerait opportun, à moins que cela soit impossible ou disproportionné.
- 1.4 Lorsque le Produit ne pourra être ni réparé ni remplacé, l'acheteur pourra demander une réduction proportionnelle du prix ou, si le défaut de conformité est suffisamment important, la résolution du contrat de vente.
- 1.5 Les parties remplacées ou réparées en vertu de cette garantie n'élargiront pas le délai de la garantie du Produit original, celles-ci étant cependant couvertes par leur propre garantie.
- 1.6 Pour l'effectivité de la présente garantie, l'acheteur devra justifier la date d'acquisition et de remise du Produit.
- 1.7 Quand plus de six mois se seront écoulés depuis la remise du Produit à l'acheteur et que ce dernier alléguera un défaut de conformité de ce Produit, l'acheteur devra justifier l'origine et l'existence du défaut allégué.
- 1.8 Le présent Certificat de Garantie ne limite pas, ni préjuge les droits correspondant aux consommateurs en vertu des normes nationales de nature impérative.

## **2 CONDITIONS PARTICULIÈRES**

- 2.1 La présente garantie couvre les produits auxquels ce manuel fait référence.
- 2.2 Le présent Certificat de Garantie ne sera applicable que dans les pays de l'Union européenne.
- 2.3 En vue de l'efficacité de cette garantie, l'acheteur devra suivre strictement les indications du Fabricant comprises dans la documentation qui est jointe au Produit, quand celle-ci sera applicable selon la gamme et le modèle du Produit.
- 2.4 Quand un calendrier sera spécifié pour le remplacement, la maintenance ou le nettoyage de certaines pièces ou de certains composants du Produit, la garantie sera valable uniquement lorsque ledit calendrier aura été suivi correctement.

## **3 LIMITATIONS**

- 3.1 La présente garantie ne sera applicable que dans les ventes réalisées aux consommateurs, considérant comme "consommateur", toute personne qui achète le Produit à des fins qui n'entrent pas dans le cadre de son activité professionnelle.
- 3.2 Aucune garantie n'est concédée quant à l'usure normale due à l'utilisation du produit. En ce qui concerne les pièces, composants et/ou matériels fongibles ou consommables comme les piles, les ampoules, etc., il faudra respecter, le cas échéant, ce qui est stipulé dans la documentation qui est jointe au Produit.
- 3.3 La garantie ne couvre pas les cas où le Produit : (I) a fait l'objet d'un traitement incorrect ; (II) a été réparé, entretenu ou manipulé par une personne non autorisée ou (III) a été réparé ou entretenu avec des pièces n'étant pas d'origine. Quand le défaut de conformité du Produit sera la conséquence d'une installation ou d'une mise en marche incorrectes, la présente garantie répondra uniquement lorsque ladite installation ou ladite mise en marche sera incluse dans le contrat d'achat et de vente du Produit et aura été réalisée par le vendeur ou sous sa responsabilité.

## **DE - GARANTIEZERTIFIKAT**

### **1 ALLGEMEINE GESICHTSPUNKTE**

- 1.1 In Übereinstimmung mit diesen Verfügungen garantiert der Verkäufer, dass das Produkt dieser Garantie ("das Produkt") entspricht und dass es im Moment der Übergabe in allen Punkten mit den Anforderungen übereinstimmt.
- 1.2 Der Garantiezeitraum für das Produkt beträgt zwei (2) Jahre und wird ab dem Augenblick der Lieferung an den Käufer gerechnet.
- 1.3 Falls ein Mangel am Produkt auftritt und der Käufer den Verkäufer innerhalb des Garantiezeitraums darüber unterrichtet, muss der Verkäufer das Produkt auf eigene Kosten dort reparieren oder ersetzen, wo es für ihn am günstigsten ist, es sei denn, dies ist unmöglich oder unverhältnismäßig.
- 1.4 Wenn das Produkt weder repariert noch ersetzt werden kann, kann der Käufer einen angemessenen Preisnachlass beantragen, oder, falls es sich um einen größeren Mangel handelt, die Auflösung des Kaufvertrages.
- 1.5 Die Teile, die aufgrund dieser Garantie ersetzt oder repariert werden, verlängern den Garantiezeitraum für das Originalprodukt nicht. Jedoch existiert für diese Teile eine eigene Garantie.
- 1.6 Um die vorliegende Garantie wirksam werden zu lassen, muss der Käufer das Kaufdatum und das Lieferdatum des Produktes belegen.
- 1.7 Nach Ablauf von sechs Monaten ab Lieferung des Produktes an den Käufer muss, im Falle eines Mangels, der Käufer den Ursprung und das Vorhandensein des angegebenen Mangels belegen.
- 1.8 Das vorliegende Garantiezertifikat schränkt die Rechte, die der Verbraucher aufgrund der herrschenden, nationalen Gesetzgebung hat, nicht ein.

### **2 SONDERBEDINGUNGEN**

- 2.1 Die vorliegende Garantie gilt für die Produkte, auf die sich dieses Handbuch bezieht.
- 2.2 Das vorliegende Garantiezertifikat ist nur in den Ländern der Europäischen Gemeinschaft anwendbar.
- 2.3 Diese Garantie gilt nur, wenn der Käufer alle Anweisungen des Herstellers, die in der produktbegleitenden Dokumentation enthalten und für die jeweilige Produktlinie und Modell anwendbar ist, streng einhält.
- 2.4 Wenn ein Zeitplan für den Austausch von Teilen, die Instandhaltung und Reinigung bestimmter Teile oder Produktkomponenten

aufgestellt wurde, gilt die Garantie nur dann, wenn dieser Zeitplan korrekt eingehalten wurde.

### 3 EINSCHRÄNKUNGEN

3.1 Die vorliegende Garantie ist nur auf Verkäufe an Verbraucher anwendbar. "Verbraucher" sind alle Personen, die dieses Produkt zu privaten Zwecken erwerben.

3.2 Es wird keine Garantie für die normale Abnutzung durch den Gebrauch des Produktes gewährt. Informationen über Teile, Komponenten und/oder verschleißbare Materialien oder Verbrauchsgüter oder Batterien, Glühbirnen etc. finden Sie in der Dokumentation, die das jeweilige Produkt begleitet.

3.3 In folgenden Fällen gilt die Garantie nicht: (I) Das Produkt wurde nicht korrekt benutzt; (II) das Produkt wurde von nicht autorisierten Personen repariert, instandgehalten oder bedient oder (III) das Produkt wurde mit nicht originalen Ersatzteilen repariert oder instandgehalten. Wenn der Mangel auf eine falsche Installation oder Inbetriebnahme zurückzuführen ist, gilt die vorliegende Garantie nur, wenn diese Installation oder Inbetriebnahme in den Kaufvertrag des Produktes eingeschlossen war, und von dem Verkäufer oder auf dessen Verantwortung durchgeführt wurde.

## IT - CERTIFICATO DI GARANZIA

### 1 ASPETTI GENERALI

1.1 Ai sensi delle seguenti disposizioni, il venditore garantisce che il prodotto corrispondente a questa garanzia ("il Prodotto") non presenta alcun difetto di conformità al momento della sua consegna.

1.2 Il Periodo di Garanzia per il Prodotto è di due (2) anni a decorrere dal momento della consegna dello stesso all'acquirente.

1.3 Nel caso in cui si venisse a produrre un difetto di conformità del Prodotto e l'acquirente lo notificasse al venditore entro il Periodo di Garanzia, il venditore dovrà riparare o sostituire il Prodotto a sue spese nel luogo che consideri opportuno, salvo che ciò risulti impossibile o sproporzionato.

1.4 Qualora non fosse possibile riparare o sostituire il Prodotto, l'acquirente potrà richiedere una riduzione proporzionale del prezzo o, nel caso in cui il difetto di conformità fosse sufficientemente importante, lo scioglimento del contratto di vendita.

1.5 Le parti sostituite o riparate in virtù della presente garanzia non rappresenteranno un prolungamento della scadenza della garanzia del Prodotto originale, quantunque disporranno di una loro propria garanzia.

1.6 Affinché la presente possa essere valida, l'acquirente dovrà attestare la data di acquisto e consegna di del Prodotto.

1.7 Una volta trascorsi più di sei mesi dalla consegna del Prodotto all'acquirente, qualora quest'ultimo dichiari un difetto di conformità del medesimo, l'acquirente dovrà attestare l'origine e l'esistenza del difetto dichiarato.

1.8 Il presente Certificato di Garanzia non limita o preclude i diritti che corrispondano ai consumatori in virtù delle norme nazionale di carattere imperativo.

### 2 CONDIZIONI PARTICOLARI

2.1 La presente garanzia copre i prodotti ai quali si riferisce questo manuale.

2.2 Il presente Certificato di Garanzia avrà vigore unicamente nell'ambito dei paesi dell'Unione Europea.

2.3 Per la validità di questa garanzia, l'acquirente dovrà rispettare in maniera rigorosa le indicazioni del Fabbricante indicate nella documentazione che viene allegata al Prodotto, quando questa risulti applicabile secondo la gamma e il modello del Prodotto.

2.4 Nel caso in cui venga specificato un calendario per la sostituzione, la manutenzione o la pulizia di determinati pezzi o componenti del Prodotto, la garanzia sarà valida solo quando qualora detto calendario sia stato rispettato in maniera corretta.

### 3 LIMITAZIONI

3.1 La presente garanzia sarà valida unicamente per le vendite realizzate a consumatori, laddove per "consumatori" s'intende quella persona che acquista il Prodotto con scopi che non rientrano nell'ambito della sua attività professionale.

3.2 No viene concessa alcuna garanzia nei riguardi del normale consumo per uso del prodotto. In merito ai pezzi, ai componenti e/o ai materiali fusibili o consumabili come pile, lampadine, ecc., ove sussista si applicherà quanto disposto nella documentazione che è allegata al Prodotto.

3.3 La garanzia non copre i casi in cui il Prodotto: (I) sia stato oggetto di un uso non corretto; (II) sia stato riparato, manipolato o la manutenzione sia stata effettuata da una persona non autorizzata o (III) sia stato riparato o la manutenzione sia stata effettuata con pezzi non originali. Qualora il difetto di conformità del Prodotto sia conseguenza di una installazione o messa in marcia non corretta, la presente garanzia risponderà solo nel caso in cui la suddetta installazione o messa in marcia sia compresa nel contratto di compravendita del Prodotto e sia stata realizzata dal venditore o sotto la sua responsabilità.

## NL - GARANTIECERTIFIKAAT

### 1 ALGEMENE ASPEKTEN

1.1 In overeenkomst met de voorliggende bepalingen wordt door de verkoper gegarandeerd dat het produkt verkocht onder deze garantie ("het Produkt") geen enkel defect vertoont op het moment van levering.

1.2 De Garantieperiode voor het Produkt bedraagt twee (2) jaar en is geldig vanaf het moment dat het Produkt aan de koper geleverd wordt.

1.3 Indien er zich een defect aan het Produkt zou voordoen en de koper dit zou mededelen aan de verkoper gedurende de geldige Garantieperiode, dan zal de verkoper het Produkt repareren of laten repareren op zijn eigen kosten alwaar de verkoper dit geschikt zou achten, behalve in het geval dat dit onmogelijk of buitensporig zou zijn.

1.4 Indien het Produkt niet gerepareerd of vervangen kan worden, dan kan de koper na verhouding prijsreductie aanvragen, of, indien het defect belangrijk genoeg is, de ontbinding van het verkoopcontract aanvragen.

1.5 Die delen van het Produkt die onder deze Garantie vervangen of gerepareerd zijn, kunnen de duur van de Garantieperiode voor het oorspronkelijke Produkt niet verlengen, maar zullen beschikken over een eigen garantie.

1.6 Voor de toepassing van deze garantie moet de koper de aankoopdatum en de levering van het Produkt kunnen aantonen.

1.7 Indien er meer dan zes maanden verlopen zijn sinds de levering van het Produkt aan de koper, en deze plotseling aangeeft dat het Produkt niet aan de eisen voldoet, dan zal de koper de oorsprong en het bestaan van de volgens hem bestaande defekten moeten kunnen

aantonen.

1.8 Dit Garantiecertificaat beperkt of veroordeelt niet bij voorbaat de rechten die de gebruikers hebben en die gebaseerd zijn op nationale normen.

## 2 BIJZONDERE VOORWAARDEN

2.1 Deze garantie dekt de produkten waarnaar deze handleiding verwijst.

2.2 Het huidige Garantiecertificaat is slechts van toepassing in landen van de Europese Unie.

2.3 Voor de toepassing van deze garantie en in geval deze garantie van toepassing is al naar gelang de serie en het model van het Produkt, moet de koper de aanwijzingen van de Fabrikant in de documenten die bij het Produkt bijgesloten zijn, strikt opvolgen.

2.4 Indien er een tijdsperiode vastgesteld wordt voor de vervanging, het onderhoud of het reinigen van verschillende delen of onderdelen van het Produkt, dan is de garantie alleen geldig in geval deze tijdsperiode strikt aangehouden is.

## 3 BEPERKINGEN

3.1 De huidige garantie is uitsluitend geldig bij verkoop aan gebruikers, waarbij onder "gebruiker" verstaan wordt een persoon die het Produkt aanschafft met een doel dat niet binnen het gebied van zijn professionele activiteiten valt.

3.2 Er bestaat geen garantie in verband met normale slijtage bij gebruik van het Produkt. Wat betreft de delen, componenten en/of vervangbare of verbruiksmaterialen zoals batterijen, gloeilampen, enz. zal men zich moeten richten naar hetgeen in de documenten staat die het Produkt vergezellen.

3.3 De garantie dekt niet de gevallen waarbij het Produkt (i) onderhevig is geweest aan ongepast gebruik, (ii) gerepareerd, onderhouden of gemanipuleerd is door een persoon die daarvoor geen toestemming heeft, of (iii) gerepareerd of onderhouden is met niet oorspronkelijke onderdelen. Indien het defect van het Produkt het gevolg is van een incorrecte installering of ingebruikneming, dan is deze garantie slechts van toepassing indien de installering of ingebruikneming in kwestie in het contract van koop en verkoop van het produkt opgenomen is en door de verkoper of onder diens verantwoording uitgevoerd is.

## PT - CERTIFICADO DE GARANTIA

### 1 CONDIÇÕES GERAIS

1.1 De acordo com estas disposições, o vendedor garante que, no momento da entrega, o produto correspondente a esta garantia ("o Produto") não apresenta nenhum tipo de falta de conformidade.

1.2 O Período de Garantia para o Produto é de dois (2) anos, contados a partir da data de entrega ao comprador.

1.3 Se, durante o período de garantia, o comprador notificar ao vendedor alguma falta de conformidade do Produto, o vendedor deverá reparar ou substituir o Produto por sua conta no lugar onde considerar conveniente, salvo que isso seja impossível ou desmesurado.

1.4 Quando não for possível reparar ou substituir o Produto, o comprador poderá solicitar uma redução proporcional do preço ou, se a falta de conformidade for o suficientemente grave, a rescisão do contrato de venda.

1.5 As partes substituídas ou reparadas em virtude desta garantia não ampliarão o período de garantia do Produto original, mas disporão da sua própria garantia.

1.6 Para que a presente garantia tenha efeito, o comprador deverá apresentar o comprovante da data de compra e de entrega do Produto.

1.7 Se o comprador alegar uma falta de conformidade do Produto, passados mais de seis meses da data de entrega do mesmo, deverá demonstrar a origem e a existência do defeito alegado.

1.8 O presente Certificado de Garantia não limita nem afecta os direitos dos consumidores derivados das normas nacionais de carácter imperativo.

### 2 CONDIÇÕES PARTICULARES

2.1 A presente garantia cobre os produtos descritos neste manual.

2.2 O presente Certificado de Garantia só sera válido nos países da União Europeia.

2.3 Para a eficácia desta garantia, o comprador deverá seguir rigorosamente as indicações do Fabricante contidas na documentação fornecida com o Produto, quando a mesma for aplicável em função da gama e do modelo do Produto.

2.4 No caso de se estabelecer um calendário para a substituição, manutenção ou limpeza de determinadas peças ou componentes do Produto, a garantia só será válida se o citado calendário tiver sido cumprido rigorosamente.

### 3 LIMITAÇÕES

3.1 A presente garantia só será válida para as vendas realizadas a consumidores, entendendo-se por "consumidor" a pessoa que comprar o Produto com fins não abrangidos no âmbito da sua actividade profissional.

3.2 A garantia não cobre o desgaste normal derivado do uso do produto. Em relação às peças, componentes e/ou materiais fungíveis ou consumíveis como pilhas, lâmpadas, etc., terá efeito o disposto na documentação fornecida com o Produto, em cada caso.

3.3 Esta garantia não abrange as seguintes situações: (I) Se o Produto tiver sido objecto de um uso incorrecto; (II) tiver sido reparado, sofrido manutenção ou manipulado por pessoas não autorizadas ou (III) tiver sido reparado ou as suas peças substituídas por peças não originais. Quando a falta de conformidade do Produto for consequência de uma instalação ou colocação em funcionamento incorrecta, a presente garantia só será válida se a referida instalação ou colocação em funcionamento estiver incluída no contrato de compra-venda do Produto e tiver sido realizada pelo vendedor ou sob sua responsabilidade.



## **EN - CROSSED-OUT WASTE CONTAINER**

1.1 In order to reduce the amount of waste of electric and electronic apparatus, to reduce the danger of components, to encourage the reuse of apparatus, to assess waste and to set up a suitable waste treatment system, with the aim of improving the efficiency of environmental protection, a set of rules has been established applicable to the manufacture of the product and other rules regarding the correct environmental treatment when these products become waste.

1.2 It is also intended to improve the environmental practices of all agents involved in electrical and electronic goods, including manufacturers, distributors, users and particularly those directly involved in the treatment of waste derived from these apparatus.

1.3 From 13th August 2005, there are two ways of disposing of this apparatus:

1.4 If you purchase a new equivalent apparatus or which has the same functions as the one you wish to dispose of, you can hand it over, free of charge, to the distributor when making your purchase, or

1.5 You can take it to local collection points.

1.6 We shall cover waste treatment costs.

1.7 The apparatus are labelled with a symbol of a "crossed-out waste container". This symbol means that the apparatus is subject to selected waste collection, different from general waste collection.

1.8 Our products are designed and manufactured with top-quality, environmental-friendly materials and components, which can be reused and recycled. In spite of this, several parts of this product are not biodegradable and therefore it should not be left in the environment. For the correct recycling of this product, please completely detach the electrical motor from the rest of the filtration equipment.

## **ES - CONTENEDOR DE BASURA CON RUEDAS TACHADO**

1.1 Con objeto de reducir la cantidad de residuos de aparatos eléctricos y electrónicos, la peligrosidad de los componentes, fomentar la reutilización de los aparatos, la valorización de sus residuos y determinar una gestión adecuada tratando de mejorar la eficacia de la protección ambiental, se establecen una serie de normas aplicables a la fabricación del producto y otras relativas a la correcta gestión ambiental cuando se conviertan en residuo.

1.2 Así mismo, se pretende mejorar el comportamiento ambiental de todos los agentes que intervienen en el ciclo de vida de los aparatos eléctricos y electrónicos, como son los productores, los distribuidores, los usuarios y en particular, el de aquellos agentes directamente implicados en la gestión de los residuos derivados de estos aparatos.

1.3 A partir del 13 Agosto de 2005 cuando usted quiera desechar este aparato, tiene dos posibles sistemas de devolución:

1.4 Si adquiere uno nuevo que sea de tipo equivalente o realice las mismas funciones que el que desecha, podrá entregarlo, sin coste, en el acto de la compra al distribuidor.

1.5 Podrá llevarlo al sitio que destinen las diferentes entidades locales.

1.6 Nosotros nos haremos cargo de los costes de gestión.

1.7 Los aparatos van etiquetados con el símbolo de un "contenedor de basura con ruedas tachado", este símbolo es indicativo de la necesaria recogida selectiva y diferenciada del resto de las basuras urbanas.

1.8 Nuestros productos están diseñados y fabricados con materiales y componentes de alta calidad, respetuosos con el medio ambiente, que pueden ser reutilizables y reciclados. Aun así, las diferentes partes que componen este producto no son biodegradables, por lo que no se deben abandonar en el medio ambiente. Se debe de reciclar por separado, para ello separar el motor eléctrico del resto del equipo de filtración.

## **FR - POUCELLE À ORDURES SUR ROULETTES BARRÉE**

1.1 Afin de réduire la quantité de déchets d'appareils électriques et électroniques, afin d'éviter le danger de leurs composants, d'encourager la réutilisation des appareils ainsi que la valorisation de leurs déchets, et de déterminer une gestion appropriée de ceux-ci, en essayant d'améliorer l'efficacité de la protection environnementale, ont été établies de nombreuses normes applicables à la fabrication du produit, et d'autres relatives à la gestion environnementale correcte lorsque ces appareils sont hors service.

1.2 De même, on prétend améliorer le comportement environnemental de toutes les personnes qui interviennent dans le cycle de vie des appareils électriques et électroniques, tels que les producteurs, les distributeurs, les utilisateurs et, en particulier, les intervenants directement impliqués dans la gestion des déchets dérivés de ces appareils.

1.3 À partir du 13 août 2005, quand vous souhaitez vous débarrasser de votre appareil usagé, vous avez deux façons de vous en débarrasser :

1.4 Si vous achetez un nouvel appareil qui est plus ou moins du même genre ou qui réalise les mêmes fonctions que votre appareil usagé, vous pourrez le remettre au distributeur, sans aucun frais à votre charge, au moment de l'achat.

1.5 Ou bien vous pourrez le déposer à l'endroit destiné à cette fin par les différents organismes locaux.

1.6 Les frais de gestion seront à notre charge.

1.7 Les appareils portent une étiquette sur laquelle figure le symbole d'une "poubelle à ordures sur roulettes barrée". Ce symbole indique la nécessité d'une collecte sélective et triée du reste des déchets urbains.

1.8 Nos produits sont conçus et fabriqués avec des matériaux et des composants de haute qualité, respectueux de l'environnement, qui sont réutilisables et recyclables. Malgré tout, les différentes parties qui composent cet article ne sont pas biodégradables ; c'est pourquoi, il ne faut pas les mettre au rebut en les jetant dans l'environnement.

## **DE - DURCHGESTRICHEHEN ABFALLCONTAINERS MIT RÄDERN**

1.1 Um die Menge an Abfällen, die aus elektrischen und elektronischen Geräten bestehen, zu reduzieren, die Gefahr einzudämmen, die Wiederverwertung der Apparate und die Bewertung dieser Rückstände zu fördern und ein geeignetes Management zu finden, um die Wirksamkeit des Umweltschutzes zu erhöhen, werden eine Reihe von Normen festgelegt, die auf die Herstellung des Produktes angewandt werden, und Normen, die sich auf die korrekte und umweltbewusste Entsorgung beziehen, wenn diese Produkte zu Abfall werden.

1.2 Ebenso soll das Umweltbewusstsein aller Beteiligten verbessert werden, die mit den elektrischen und elektronischen Apparaten während deren gesamtem Nutzungszyklus in Kontakt kommen, das sind zum Beispiel die Hersteller, die Vertrieber, die Benutzer und insbesondere diejenigen, die direkt mit der Entsorgung der Rückstände zu tun haben, die durch diese Apparate entstehen.

1.3 Ab dem 13. August 2005 gibt es zwei Möglichkeiten für die Rückgabe, wenn Sie diesen Apparat entsorgen möchten:

1.4 Falls Sie einen neuen, ähnlichen Apparat oder einen, der den gleichen Funktionen dient, erwerben, können Sie das alte Gerät

kostenlos beim Kauf des neuen Gerätes an Ihren Verkäufer zurückgeben.

1.5 Oder Sie können den Apparat zu einer der öffentlichen Annahmestellen für diese Art von Sondermüll bringen.

1.6 Wir übernehmen die Kosten der Entsorgung.

1.7 Die Apparate sind mit einem Etikett mit dem Symbol eines „durchgestrichenen Abfallcontainers mit Rädern“ versehen. Dieses Symbol gibt an, dass es sich um Sondermüll handelt, und nicht um gewöhnlichen städtischen Müll.

1.8 Unsere Produkte bestehen aus Materialien und Komponenten hoher Qualität, die umweltfreundlich sind und wieder benutzt oder recycelt werden können. Dennoch sind die verschiedenen Teile, aus denen dieses Produkt besteht, nicht biologisch abbaubar, deshalb können sie nicht einfach weggeworfen werden. Um dieses Produkt korrekt zu recycling, bitte den elektrischen Motor von der Filteranlage zerlegen.

#### **IT - CONTENITORE DELLA SPAZZATURA, SBARRATO**

1.1 Allo scopo di ridurre la quantità di residui di apparati elettrici ed elettronici, la pericolosità dei componenti, promuovere il riutilizzo degli apparecchi, la valutazione dei loro residui e determinare una gestione adeguata cercando di migliorare l'efficacia della protezione ambientale, si stabiliscono una serie di norme applicabili alla fabbricazione del prodotto ed altre relative alla corretta gestione ambientale quando si trasformino in residui.

1.2 Allo stesso modo, si cerca di migliorare il comportamento ambientale di tutti gli agenti che intervengono nel ciclo vitale degli apparecchi elettrici ed elettronici, come i produttori, i distributori, i consumatori e, in particolare, il comportamento di quegli agenti direttamente implicati nella gestione dei residui derivati da questi apparecchi.

1.3 A partire dal 13 agosto del 2005, quando vorrà disfarsi di questo apparecchio, avrà due possibili sistemi di rottamazione a sua disposizione:

1.4 Se acquista un apparecchio nuovo che sia di tipo equivalente o che svolga le stesse funzioni di quello da rottamare, potrà consegnarlo direttamente al distributore, senza alcun costo, al momento dell'acquisto;

1.5 Potrà portarlo nel luogo appositamente destinato dai vari enti locali.

1.6 Noi ci faremo carico dei costi di gestione.

1.7 Gli apparecchi sono etichettati con il simbolo di un "contenitore della spazzatura, sbarrato", questo simbolo indica la necessaria raccolta selettiva e differenziata dal resto della spazzatura urbana.

1.8 I nostri prodotti sono progettati e fabbricati con materiali e componenti di elevata qualità, che rispettano l'ambiente, che possono essere riutilizzati e riciclati. Pur in questo caso, le varie parti che compongono questo prodotto non sono biodegradabili, per cui non devono essere abbandonate nell'ambiente. Per il riciclaggio corretto di questo prodotto, stacchi il motore dal resto dell'apparecchio di filtrazione.

#### **NL - EEN DOORGESTREEPTE AFVALCONTAINER MET WIELEN**

1.1 Teneinde het afval afkomstig van elektrische en elektronische apparaten en de schadelijke effecten van de diverse onderdelen te verminderen, het hergebruik van apparaten en de evaluatie van de effecten van het afval te bevorderen, en een gepast beheer en de bescherming van het milieu te bevorderen, zijn een aantal regels vastgesteld aangaande de fabricage van dit product alsmede de correcte milieubewuste verwerking van het apparaat wanneer het eenmaal wordt afgevoerd.

1.2 Bovendien is het de bedoeling de milieubewuste verwerking door alle agenten die bij de gebruikscyclus van de elektrische en elektronische apparaten betrokken zijn te verbeteren, zoals bijvoorbeeld leveranciers, distributeurs, gebruikers, en in het bijzonder de agenten die direct betrokken zijn bij de verwerking van het afval afkomstig van deze apparaten.

1.3 Met ingang van 13 augustus 2005 kunt u uit twee mogelijkheden kiezen wanneer u dit apparaat wilt weggoien:

1.4 Wanneer u een nieuw exemplaar aanschaft van een vergelijkbaar type of dat dezelfde functies verricht als het weg te gooien exemplaar, kunt u het oude exemplaar zonder kosten bij de distributeur inleveren bij de aankoop van het nieuwe

1.5 Of u kunt het naar de afvalverwerking brengen volgens de voorschriften van de lokale overheid.

1.6 Wij zullen de kosten van deze handelingen op ons nemen.

1.7 De apparaten zijn voorzien van een etiket met het symbool van "een doorgestreepte afvalcontainer met wielen"; dit symbool geeft aan dat het apparaat niet met het gewone afval gemengd en apart verwerkt moet worden.

1.8 Onze producten zijn ontworpen en gefabriceerd op basis van materialen en onderdelen van hoge kwaliteit die het milieu ontzien en die hergebruikt en gerecycled kunnen worden. Desondanks zijn de diverse onderdelen van dit product niet biologisch afbreekbaar, zodat deze niet in het milieu achtergelaten mogen worden. Om dit product korrekt te recyclen, relieve de elektrische motor van de Filterset los maken

#### **PT - CONTENTOR DE LIXO COM RODAS BARRADO COM UMA CRUZ**

1.1 Com o objectivo de reduzir a quantidade de resíduos dos equipamentos eléctricos e electrónicos, a perigosidade dos componentes, fomentar a reutilização dos equipamentos, a valorização dos seus resíduos e determinar uma gestão adequada tratando de melhorar a eficácia da protecção ambiental, estabelece-se uma série de normas aplicáveis ao fabrico do produto e outras relativas à correcta gestão ambiental quando se transformam em resíduos.

1.2 Do mesmo modo, pretende-se melhorar o comportamento ambiental de todos os agentes que intervêm no ciclo de vida dos equipamentos eléctricos e electrónicos, como são os produtores, os distribuidores, os utilizadores e, em particular, o dos agentes directamente implicados na gestão dos resíduos derivados destes equipamentos.

1.3 A partir do dia 13 Agosto de 2005, quando quiser desfazer-se deste aparelho, tem duas possibilidades de devolução:

1.4 Se adquirir um novo aparelho que seja de tipo equivalente ou que realize as mesmas funções que o que está a deitar fora, poderá entregá-lo ao distribuidor, sem custo, no acto da compra;

1.5 Poderá levá-lo ao local destinado pelas diferentes entidades locais.

1.6 Nós assumiremos os custos de gestão.

1.7 Os equipamentos são rotulados com o símbolo de um "contentor de lixo com rodas barrado com uma cruz", que indica a necessidade de recolha selectiva e diferenciada do resto dos lixos urbanos.

1.8 Os nossos produtos são concebidos e fabricados com materiais e componentes de alta qualidade, respeitadores do ambiente, que podem ser reutilizados e reciclados. No entanto, as diferentes partes que compõem este produto não são biodegradáveis e, portanto, não devem ser abandonadas no meio ambiente. Para a reciclagem correcta deste equipamento, por favor separe o motor eléctrico do resto do aparelho de filtração.



江苏汇天国际贸易有限责任公司  
**STARMATRIX GROUP INC.**

Address: 253 MENGXI ROAD ZHENJIANG JIANGSU 212004 P.R.CHINA  
TEL: +86-511-85982598 FAX: +86-511-85985598 E-MAIL: [mail@starmatrix.cn](mailto:mail@starmatrix.cn)

**DECLARATION OF CONFORMITY**

We **Starmatrix Group Inc.** hereby confirm that our item CARTRIDGE FILTER/EZ CLEAN 100 FILTER which selling to MANUFACTURAS GRE S.A. based on item No. CFAQ35 is satisfied with

REACH Regulation 1907/2006

RoHS Directive 2011/65/EU

Low Voltage Directive 2014/35/EU

EMC Directive 2014/30/EU

Sign:

Date:

Position: Sales Manager

Company seal:

  
Dec. 11th. 2018

STARMATRIX GROUP INC.  
江苏汇天国际贸易有限责任公司





IF YOU HAVE ANY PROBLEM, CONTACT US!		<a href="http://www.service-gre.com">www.service-gre.com</a>
SI TIENES ALGUN PROBLEMA, ¡CONSULTENOS!	España	<a href="http://www.service-gre.com">www.service-gre.com</a>
EN CAS DE PROBLEME, NOUS CONSULTER!		<a href="http://www.service-gre.com">www.service-gre.com</a>
BEI PROBLEMEN KÖNNEN SIE SICH MIT UNS UNTER DER FOLGENDEN DEUTSCHEN	Deutschland	0800 952 49 72 <a href="mailto:info-germany@gre.es">info-germany@gre.es</a>
PER OGNI VOSTRA EVENTUALE OCCORRENZA, INTERPELLATECI!	Italia	800 781 592 <a href="http://www.service-gre.com">www.service-gre.com</a>
MOCHT U EEN PROBLEEM HEBBEN, ... ¡RAADPLEEG ONS!	Nederlands Belgie	+31 513 62 66 66 <a href="mailto:service@aqua-fun.info">service@aqua-fun.info</a>
EM CASO DE PROBLEMA, ¡CONSULTAR-NOS!	Portugal	<a href="http://www.service-gre.com">www.service-gre.com</a>

