



PLEASE SCAN THE QR CODE TO
VIEW YOUR LANGUAGES.



CLOUVOU

CleverSeat

Ergonomischer Bürostuhl

Benutzerhandbuch



ClimatePartner
certified*

LIEBER GESCHÄTZTER **KUNDE**,

VIELEN DANK, DASS SIE SICH FÜR CLOUVOU ENTSCIEDEN HABEN! WIR FREUEN UNS SEHR DARÜBER, SIE IN UNSERER CLOUVOU-FAMILIE WILLKOMMEN ZU HEIßEN. IHR KAUF DES CLEVERSEAT-MODELLS ZEIGT IHR ENGAGEMENT FÜR QUALITÄT UND KOMFORT, UND WIR SIND ZUVERSICHTLICH, DASS UNSER PRODUKT IHR TÄGLICHES ARBEITSERLEBNIS VERBESSERN WIRD.

WIR SCHÄTZEN IHR VERTRAUEN IN UNSERE MARKE UND FREUEN UNS DARAUF, SIE AUCH IN ZUKUNFT WIEDER BEDIENEN ZU DÜRFEN. FALLS SIE FRAGEN HABEN ODER UNTERSTÜTZUNG BENÖTIGEN, BEI HERAUSFORDERUNGEN SOWOHL MIT DER BEDIENUNG DES PRODUKTS ALS AUCH BEI ALLGEMEINEN PROBLEMEN. ZÖGERN SIE BITTE NICHT, SICH AN UNSER KUNDENSUPPORT-TEAM ZU WENDEN. ♡

✉ support@clouvou.de

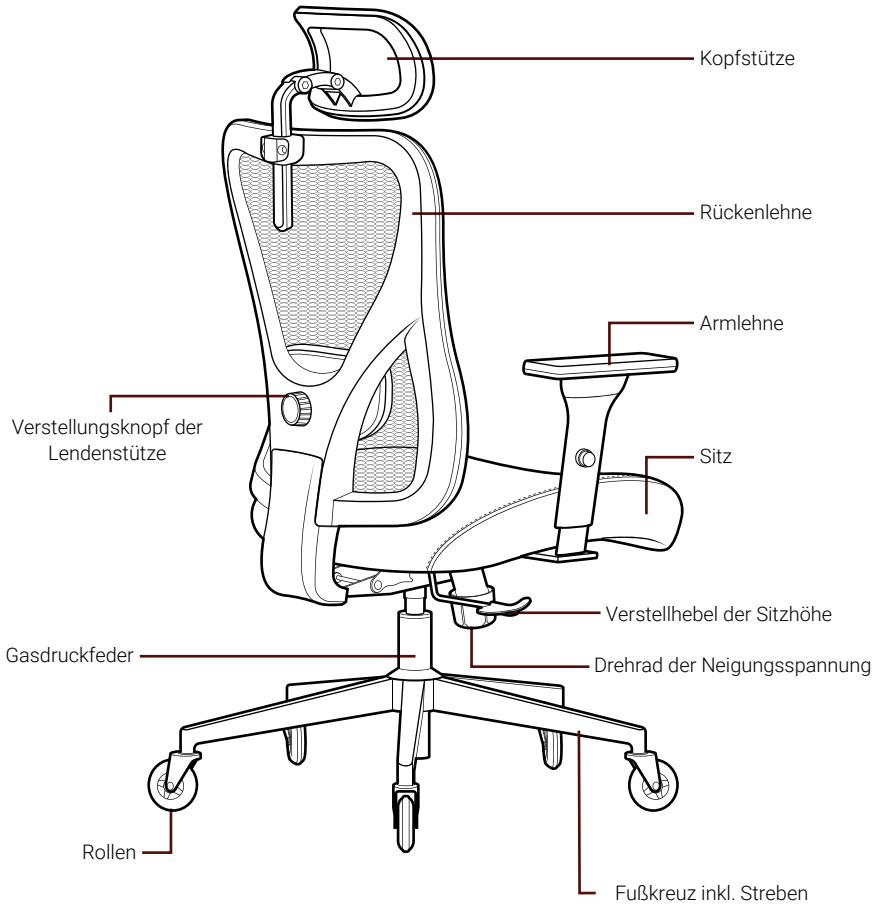
☎ +4941069789940

Inhaltsverzeichnis

Produktübersicht	03
Abmessungen	04
Spezifikation	04
Einführung	05
Eigenschaften	05
Teile und Komponenten	06
Montageanleitung	07-13
Verwendung	14-18
Pflege und Wartung	19
Sicherheitshinweise	19

Bitte beachten Sie, dass es unbedingt erforderlich ist, die Sicherheitshinweise am Ende der Anleitung gründlich zu lesen und zu beachten. Diese enthalten wichtige Informationen, um eine sichere Nutzung des Produkts zu gewährleisten!

PRODUKTÜBERSICHT



ABMESSUNGEN



SPEZIFIKATION

Maximalgewicht:	150 kg
Nettogewicht des Stuhls:	18 kg

Lesen Sie die Bedienungsanleitung bitte aufmerksam und vollständig durch und bewahren Sie sie an einem sicheren Ort auf, damit Sie jederzeit darauf zugreifen können. Es ist wichtig, alle Anweisungen und Hinweise zu befolgen, da eine Nichtbeachtung zu Schäden an Personen oder an Sachwerten führen kann. **Die Sicherheitshinweise stehen am Ende der Anleitung!**

EINFÜHRUNG

Unübertroffener Komfort und Unterstützung mit unserem CleverSeat, entworfen, um Ihre Produktivität und Ihr Wohlbefinden während langer Arbeitsstunden zu verbessern. Mit Merkmalen wie modernen 4D-Armlehnen aus Chrom-Metall, die maximale Funktionalität am Arbeitstisch ermöglichen, einzigartigen Blade Wheels, die müheloses Gleiten auf allen Bodenbelägen ermöglichen, einer multifunktional einstellbaren Rückenlehne und 3D-Kopflehne und noch vielem mehr. Die atmungsaktive Rückenlehne aus elastischen Nylonfasern sorgt für einen optimalen Komfort. Unser Premium-Bürostuhl verfügt des Weiteren über eine anpassbare Höhenverstellbarkeit, 360-Grad-Drehfunktion und bietet Ihnen die besten Voraussetzungen für einen erfolgreichen Arbeitstag. Das zeitlose CleverSeat Design sieht nicht nur elegant aus, sondern wirkt auch rückenschonend. Dieser ergonomische Bürostuhl ist also eine perfekte Ergänzung für jede/s Büroumgebung/Homeoffice.

EIGENSCHAFTEN

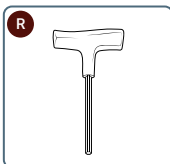
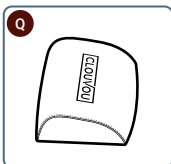
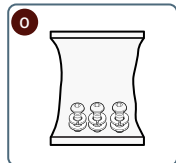
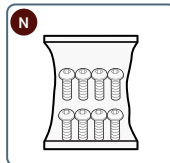
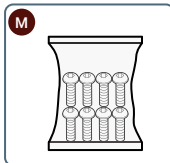
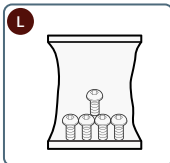
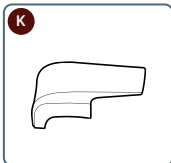
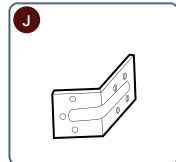
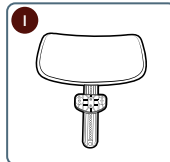
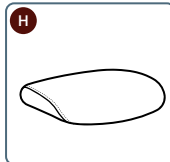
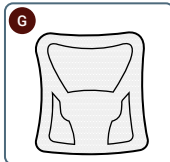
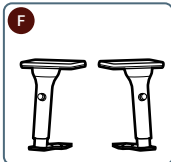
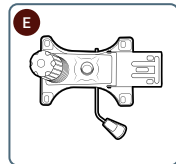
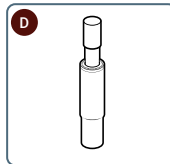
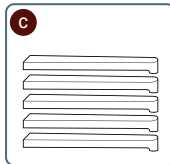
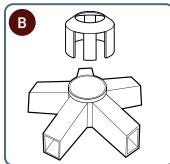
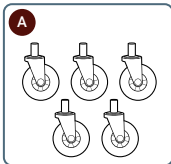
- Zeitlose, elegante Ästhetik
- Höhenverstellbarkeit/ 360-Grad-Drehfunktion
- Lordosenstütze & 3D Kopfstütze
- 4D Armlehnen aus Chrom-Metall
- Atmungsaktiver Meshbezug aus elastischen Nylon Fasern
- Innovative, Kratzfreie BladeWheels
- Neigungs-/Arretierungsoptionen bis zu 135 Grad



Scannen Sie den QR-Code für eine Hilfestellung in Form eines Aufbauvideos.

TEILE UND KOMPONENTEN

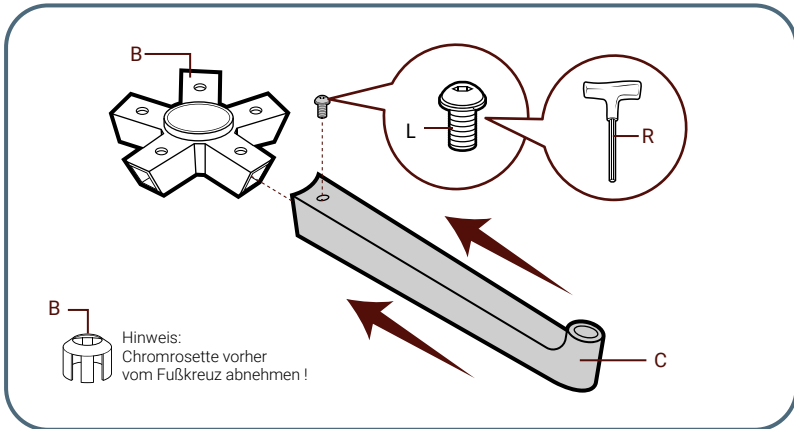
- A. Rolle x 5
- B. Fußkreuz inkl. Chromerosette x 1
- C. Fußstrebe x 5
- D. Gasdruckfeder x 1
- E. Sitzmechanismus x 1
- F. Armlehne x 2
- G. Rückenlehne x 1
- H. Sitz x 1
- I. Kopfstütze x 1
- J. Metallverbindungsstück x 1
- K. Schraubenabdeckung x 1
- L. Gestellschraube x 5
- M. Armlehnen- und Kopfstützenschraube x 8
- N. Mechanusschraube und Metallverbindungsstückschraube zu der Rückenlehne x 8
- O. Metallverbindungsstückschraube zum Sitzmechanismus x 3
- Q. Lordosenkissen x 1
- R. Innensechskantschlüssel x 1



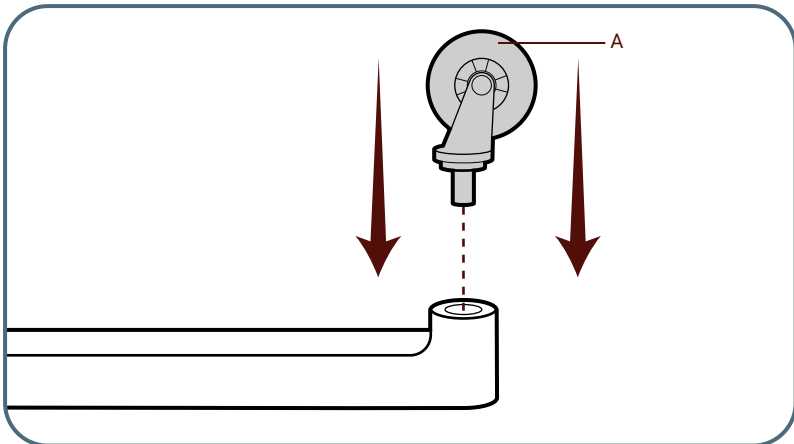
MONTAGEANLEITUNG

Schritt 1: Bauen Sie das gesamte Radgestell zusammen.

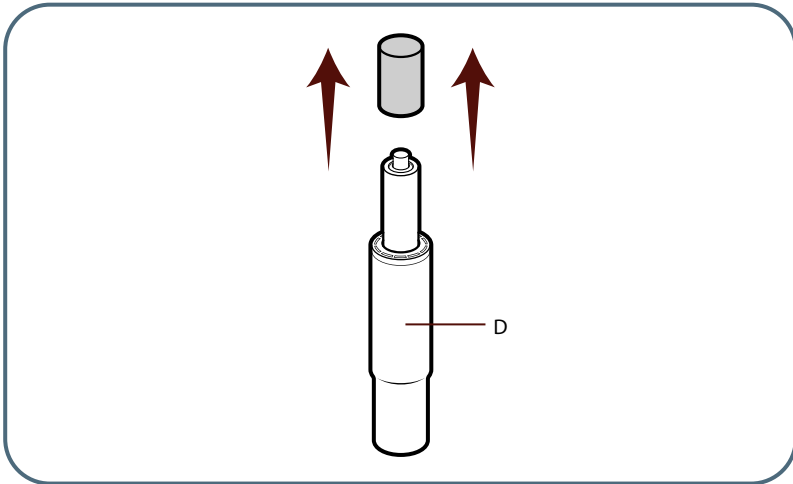
Nehmen Sie das Fußkreuz (**Teil B**). Führen Sie die Fußstreben (**Teil C**) einzeln in das Fußkreuz ein. Richten Sie die Fußstreben mit dem jeweiligen Gewinde aus und ziehen Sie diese mit den Radgestellschrauben (**Teil L**) und dem Innensechskantschlüssel (**Teil R**) fest.



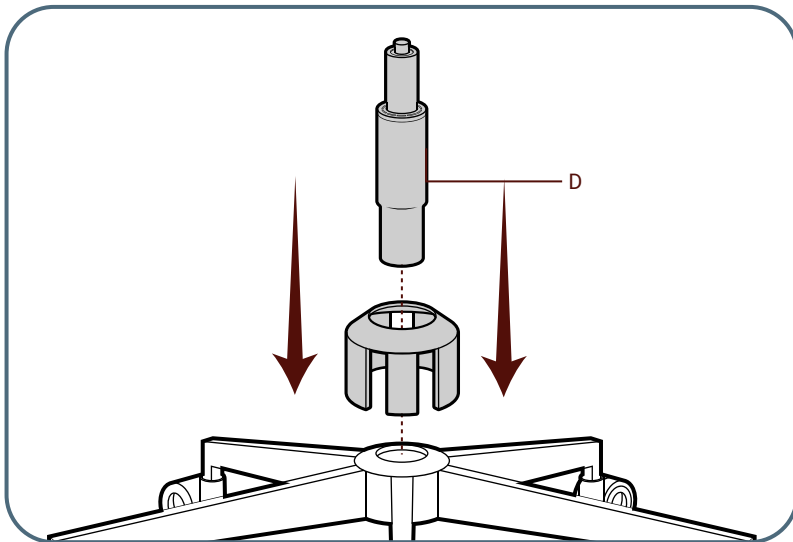
Drücken Sie nun jede Rolle (**Teil A**) fest in Ihre Buchse, um sicherzustellen, dass diese jeweils sicher montiert sind.



Bevor Sie sich mit dem nächsten Schritt befassen, ist es wichtig, dass Sie die schwarze Plastikcappe der Gasdruckfeder entfernen (**Teil D**).

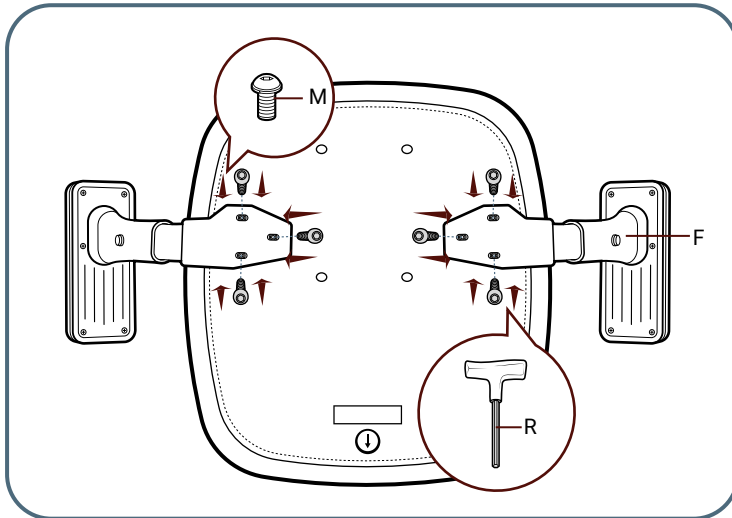


Wenden Sie das Gestell wieder richtig herum und stülpen Sie dann die Chromrosette darüber. Setzen Sie dann die Gasdruckfeder (**Teil D**) in das mittlere Loch des Fußkreuzes ein.

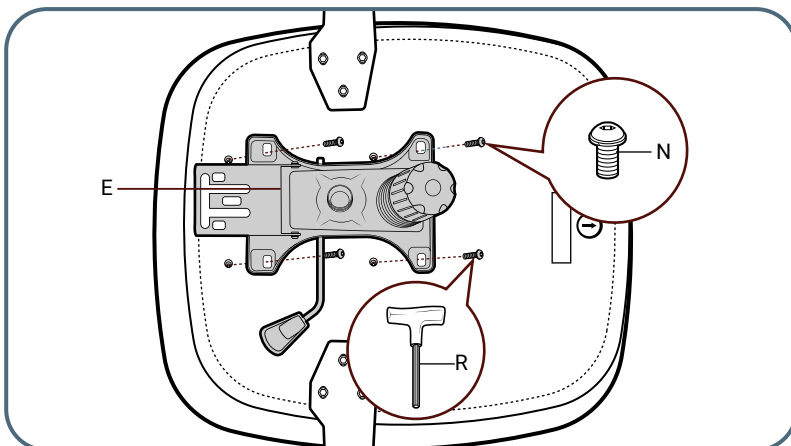


Schritt 2: Befestigen Sie die Armlehnen am Sitz.

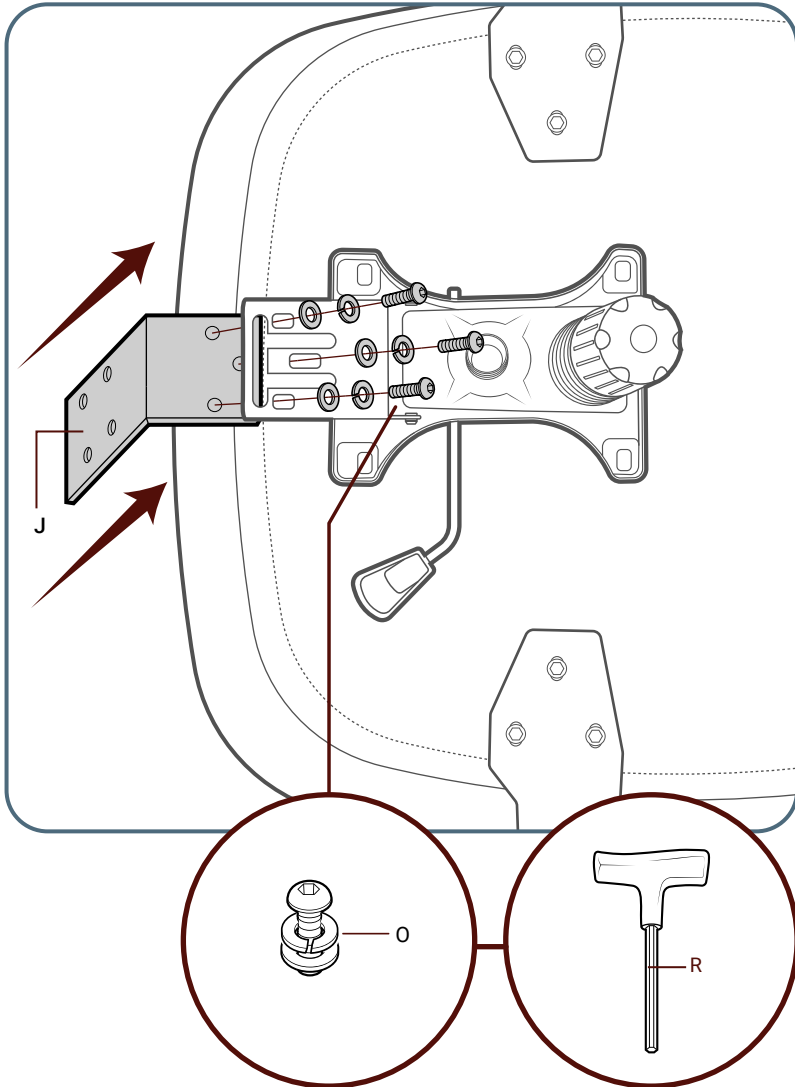
Drehen Sie die Sitzfläche verkehrt herum und richten Sie die Armlehnen (**Teil F**) jeweils (bitte identifizieren Sie die linke & rechte Armlehne im Vorfeld) mit den drei vorgefertigten Sitzlöchern pro Seite aus und ziehen Sie diese mit den mitgelieferten Armlehenschrauben (**Teil M**) und dem Innensechskantschlüssel (**Teil R**) fest.

**Schritt 3: Befestigen Sie den Mechanismus am Sitz.**

Platzieren Sie den Sitzmechanismus (**Teil E**) anschließend auf die Unterseite des Sitzes (bitte darauf achten, dass dieser richtig herum platziert wird). Ziehen Sie dann den Sitzmechanismus mit den mitgelieferten Mechanismusschrauben (**Teil N**) und dem Innensechskantschlüssel (**Teil R**) fest.

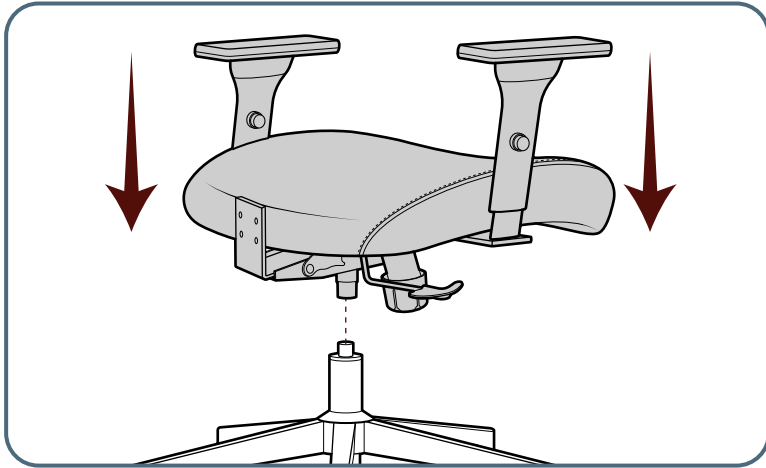


Setzen Sie das Metallverbindungsstück (**Teil J**) ein und richten Sie dieses mit den drei vorgefertigten Löchern des Mechanismus aus. Ziehen Sie das Verbindungsstück dann mit dem Sitzmechanismus unter Verwendung der mitgelieferten Unterlegscheiben, Federringe und Metallverbindungsstückschrauben (**Teil O**) sowie dem Innensechsschlüssel (**Teil R**) fest.

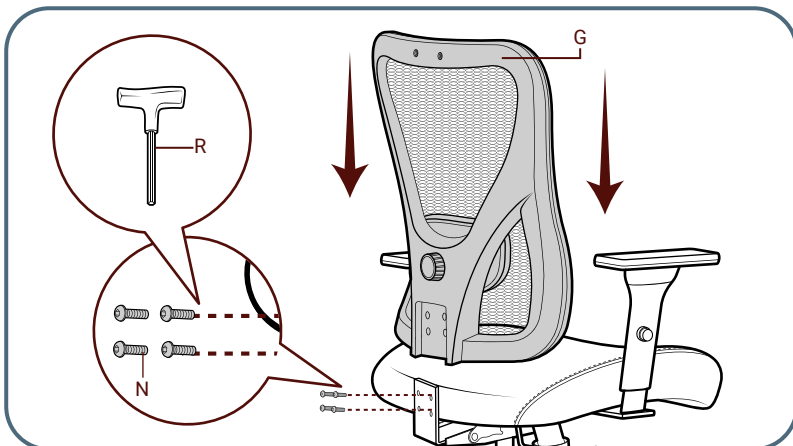


Schritt 4: Platzieren Sie den Sitz auf das Radgestell.

Platzieren Sie den gesamten Sitz anhand der Öffnung des Sitzmechanismus nun auf die Gasfeder des unteren Gestells und achten Sie darauf, dass der Sitz sicher befestigt ist.

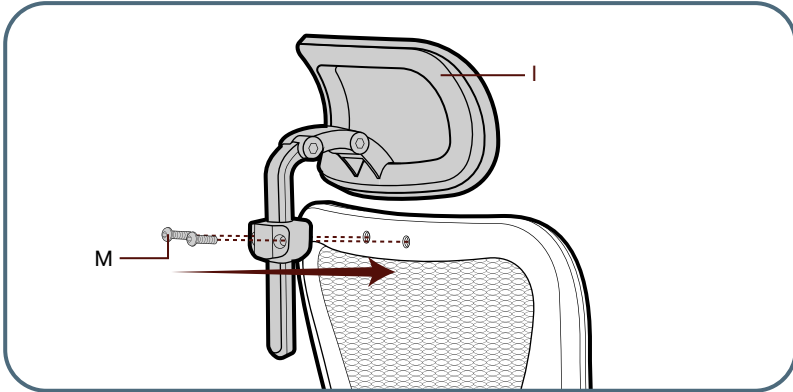
**Schritt 5: Anbau der Rückenlehne.**

Befestigen Sie die Rückenlehne (Teil G) an den Sitz, indem Sie diese mit den 4 vorgebohrten Löchern der vertikalen Seite des Verbindungsstücks ausrichten. Ziehen Sie die beiden Elemente dann mit den Schrauben (Teil N) sowie dem Innensechskatschlüssel (Teil R) fest.

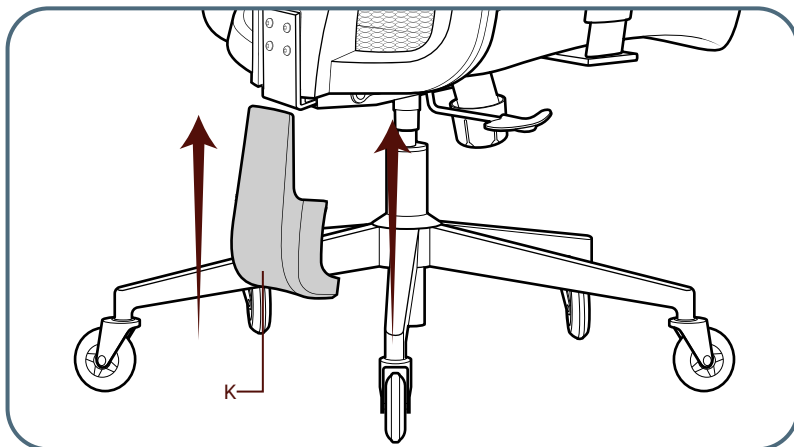


Schritt 6: Befestigen Sie die Kopfstütze an der Rückenlehne.

Nehmen Sie die Kopfstütze (**Teil I**) und richten Sie die mit den vorgefertigten Löchern der Rückenlehne aus. Ziehen Sie die Kopfstützenschrauben (**Teil M**) und dem Innensechskantschlüssel (**Teil R**) fest.

**Schritt 7: Finalisierung des CleverSeat-Modells.**

Schieben Sie die Schraubenabdeckung (**Teil K**) über das Metallverbindungsstück um die Schrauben abzudecken.



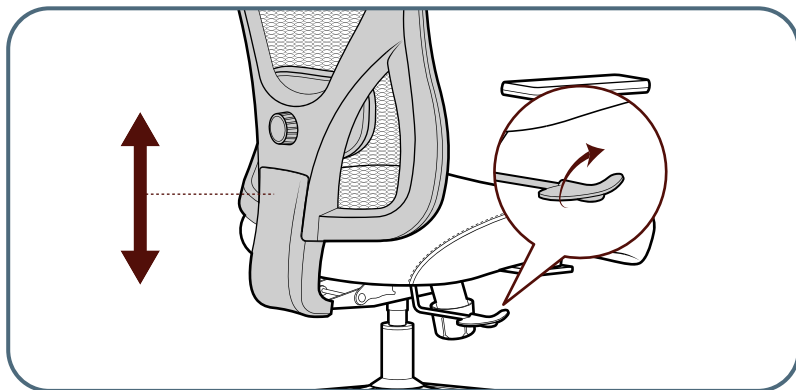
Nun können Sie entscheiden, ob Sie das Lordosenkissen (Teil Q) verwenden möchten oder nicht. Von unserer Seite aus ist es ein optionale Hilfestellung. Testen Sie es doch sehr gerne aus!



VERWENDUNG

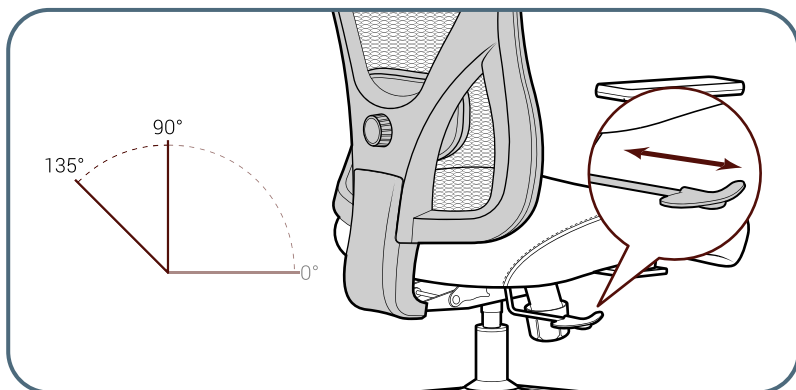
Höhenverstellung:

Um die Höhe des Bürostuhls einzustellen, bedienen Sie bitte den **"Höhenverstellhebel"** unterhalb der Sitzfläche. Rotieren Sie den Hebel an der größeren Seite nach oben, während Sie mit dem vollen Körpergewicht auf dem Bürostuhl sitzen, um den Sitz nach unten zu fahren. Gleichermaßen kann der Hebel bedient werden, um den Sitz hochzufahren, sobald kein Gewicht mehr auf dem Sitz lastet.



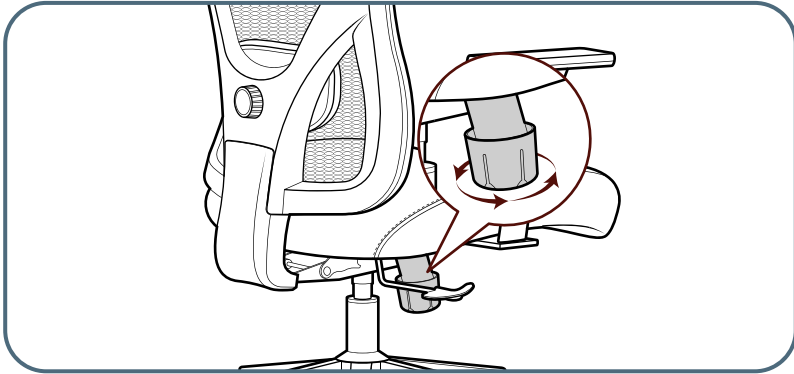
Neigung der Rückenlehne:

Der **"Höhenverstellhebel"** unterhalb der Sitzfläche kann ebenfalls bedient werden, um die Rückenlehne aus einer Ausgangsposition von 90 Grad bis zu 135 Grad zu neigen. Sie können den Hebel erneut greifen und abspreizend nach außen ziehen, bis ein lösendes **"Klick"**-Geräusch ertönt. Daraufhin brauchen Sie sich nur nach hinten zu lehnen und der Vorgang der Neigung startet. Auf dem Weg bis zu den 135 Grad gibt es drei Stadien, in denen die geneigte Position auch arretiert werden kann. Um die Arretierung der Rückenlehne einzuleiten, muss der Hebel lediglich von außen wieder vollständig nach innen gedrückt werden. Ebenso kann eine Arretierung wieder gelöst werden, indem der Hebel erneut vollständig nach außen gezogen wird und Sie sich etwas ruckartiger in die Rückenlehne nach hinten lehnen.



Spannung der Rückenlehne bei Neigung:

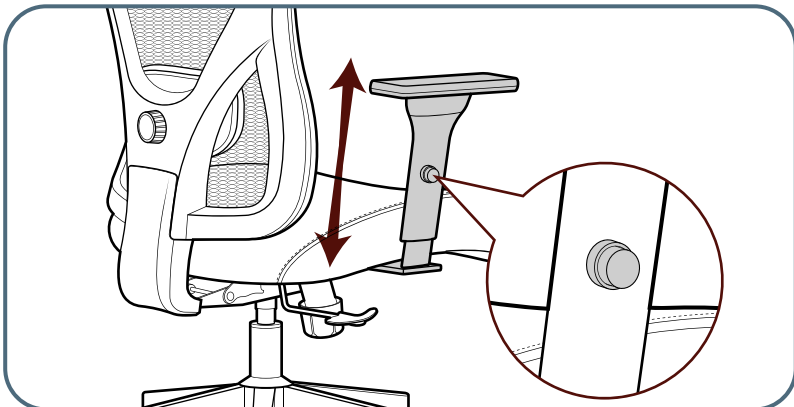
Finden Sie das **“Drehrad der Neigungsspannung”** unterhalb der Sitzfläche. Drehen Sie dieses im Uhrzeigersinn, um im Freischwingmodus eine verringerte Neigungsspannung zu genießen. Drehen Sie dieses gegen den Uhrzeigersinn, um die Neigungsspannung der Rückenlehne zu erhöhen. Testen Sie doch gerne selbstständig aus, welche Einstellung Ihnen in dieser Hinsicht am besten liegt.



Einstellungen der 4D Armlehne:

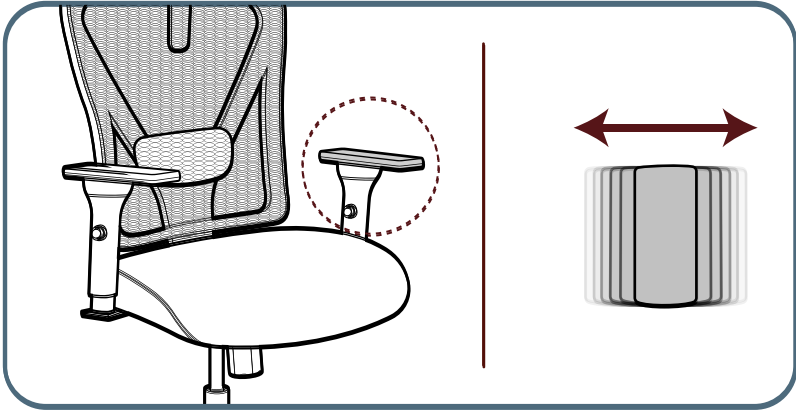
Höhenverstellung der Armlehnen:

Finden Sie den **“Armlehnenverstellknopf”** an der Außenseite unter jedem Armlehnenhebel. Drücken Sie den Knopf, halten Sie diesen gedrückt und bewegen Sie nun die Armlehne nach oben oder unten auf die gewünschte Höhe. Lassen Sie dann den Knopf los, um die Armlehne zu fixieren.

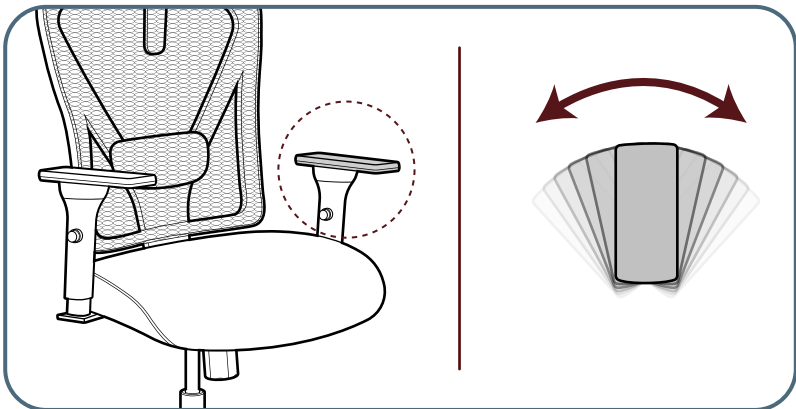


Breiteneinstellung der Armlehne:

Die zweite Verstellmöglichkeit ist die Breiteneinstellung der Armlehnen. Greifen Sie mit der jeweiligen Hand die obere Armauflage und schieben Sie diese horizontal nach links oder nach rechts. Diese Funktion wird Ihnen dabei helfen, Ihre optimale Armlehnenposition zu finden.

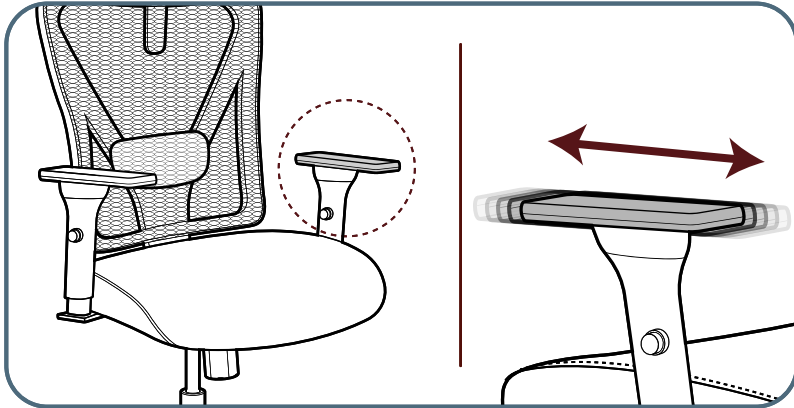
**Schwenkung der Armlehnen:**

Um die Armlehnen zu schwenken, benötigt man keinen Knopf. Greifen Sie lediglich die obere Armauflage mit der jeweiligen Hand und schwenken Sie diese nach links und rechts, um auch in diesem Fall Ihre optimale Arbeitsposition finden zu können.

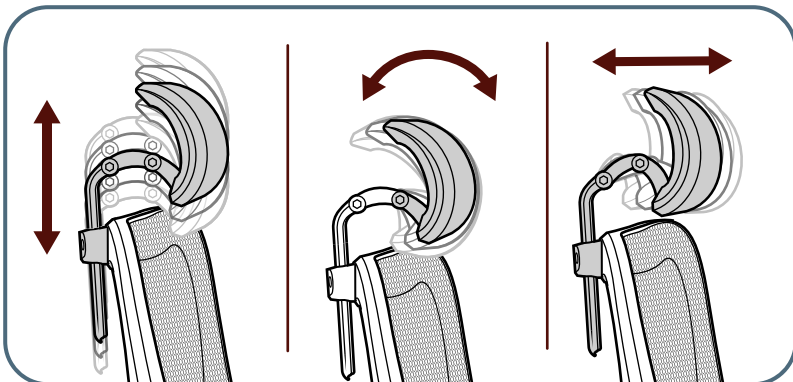


Linear-Verschiebung der Armlehne (Vor & Zurück):

Die vierte Verstellmöglichkeit ist das Verschieben und Zurückziehen der Armauflage. Greifen Sie erneut mit der jeweiligen Hand die obere Armauflage und ziehen Sie diese nach hinten oder schieben Sie diese nach vorne. Auch diese Funktion wird Ihnen dabei helfen, Ihre optimale Sitzposition zu finden.

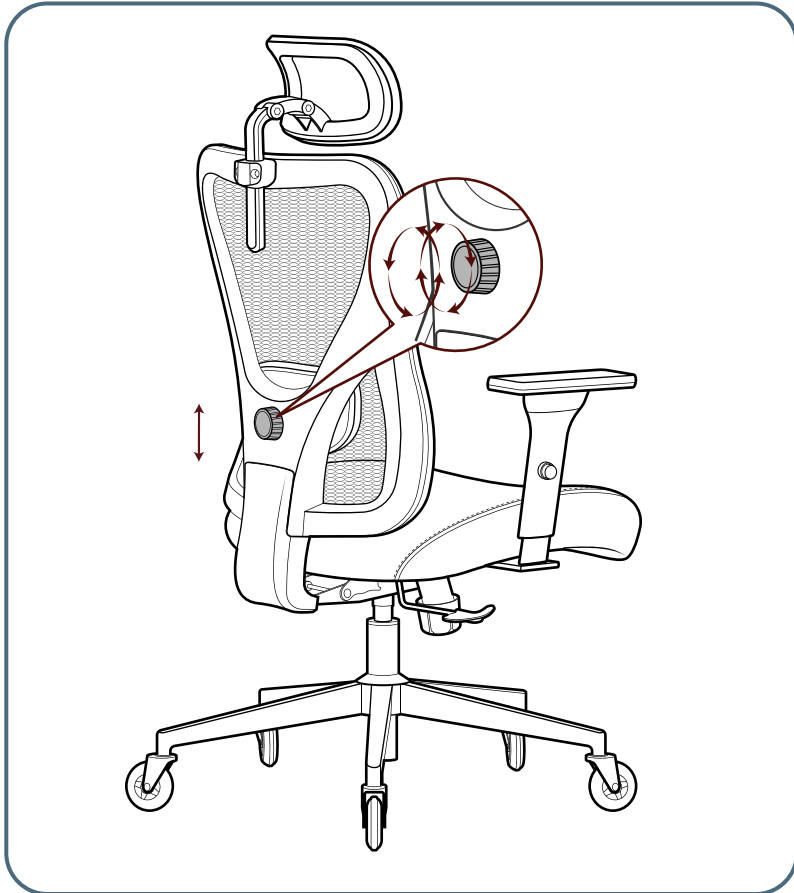
**Einstellung der Kopfstütze:**

Halten Sie die Kopfstütze fest und ziehen Sie sie nach oben oder unten, um die Höhe anzupassen. Neigen Sie die Kopfaufgabe ebenso nach vorne oder hinten, um den Winkel der Kopfstütze auf die gewünschte Position einzustellen. Zusätzlich können Sie die Kopfstütze am unteren Gelenk näher zum Kopf ziehen (und auch wieder zurück), um die Tiefeneinstellung zu bedienen. Ebenfalls können Sie die Resistenz der Kopflehnen-Winkelverstellung einstellen, indem Sie mithilfe des Innensechskantschlüssels an der Gelenkschraube im Uhrzeigersinn oder gegen den Uhrzeigersinn drehen.



Anpassung der Lordesenstütze:

Suchen Sie das **"Drehrad"** an der Rückenlehne Ihres Stuhls. Drehen Sie das Rad im Uhrzeigersinn und gegen den Uhrzeigersinn, um die Tiefe der Lendenstütze anzupassen. Sie können diese auch in der Höhe verstellen, wenn Sie mit beiden Händen diese direkt hoch und runter verschieben.



PFLEGE & WARTUNG

- Für eine gründlichere Reinigung verwenden Sie bitte milde Seife und Wasser. Vermeiden Sie bitte aggressive Chemikalien oder Scheuermittel.
- Trocknen Sie den Stuhl gründlich mit einem sauberen und trockenen Tuch, um Feuchtigkeitsschäden und Staub/Schmutz zu vermeiden.
- Schmieren Sie regelmäßig bewegliche Teile, wie Räder und Verstellmechanismen, mit einem geeigneten Schmiermittel, um einen reibungslosen Betrieb zu gewährleisten.
- Überprüfen Sie regelmäßig alle Schrauben, Bolzen und andere Befestigungen, um sicherzustellen, dass diese fest und sicher sitzen.
- Inspizieren Sie den Stuhl auf Anzeichen von Abnutzung, wie Risse oder gebrochene Teile.
- Bitte kontaktieren Sie unseren Kundensupport, sobald beschädigte Teile vorliegen. Wir ersetzen die betroffenen Teile umgehend, um Sicherheit und Funktionalität zu gewährleisten.
- Setzen Sie den Stuhl keinen extremen Temperaturen, direktem Sonnenlicht oder hoher Luftfeuchtigkeit aus, um Materialabbau und Funktionsverlust zu vermeiden.
- Reinigen Sie niemals die Gasdruckfeder.

SICHERHEITSANWEISUNGEN

- Bauen Sie niemals die Gasdruckfeder aus. Arbeiten an den Gasdruckfedern dürfen nur durch geschultes Fachpersonal durchgeführt werden. Öffnen oder verändern Sie nicht die Gasdruckfeder. Bei unsachgemäßen Arbeiten besteht Verletzungsgefahr.
- Achten Sie darauf, die Montageanleitung genau zu befolgen, da eine fehlerhafte Montage Verletzungsgefahr birgt.
- Seien Sie vorsichtig mit Klemmpunkten beim Einstellen des Stuhls. Halten Sie Finger und Kleidung von beweglichen Teilen fern.
- Platzieren Sie den Stuhl auf einer flachen & stabilen Oberfläche, um ein Umkippen zu verhindern.
- Der Bürostuhl sollte niemals als Leiter verwendet werden.
- Halten Sie Kinder und Babys vom Drehstuhl fern, um Unfälle wie Umkippen oder Verletzungen durch das Rollen zu vermeiden. Lassen Sie auch Haustiere und Kinder niemals unbeaufsichtigt in der Nähe des Stuhls.
- Die Rollen sind nur für weiche Bodenbeläge geeignet.
- Um die Sicherheit zu gewährleisten, empfehlen wir, sich nicht zu weit nach hinten zu lehnen, da der Stuhl sonst möglicherweise kippen und umfallen könnte. Achten Sie darauf, das Gleichgewicht zu wahren, um Unfälle zu vermeiden und eine stabile Nutzung zu garantieren.
- Wenn niemand auf dem Stuhl sitzt, hat dieser Stuhl keine Sicherheitsrollen mit Bremsen und rollt leicht. Seien Sie beim Aufstehen und Hinsetzen vorsichtig, um ein unbeabsichtigtes Wegrollen zu vermeiden. Achten Sie darauf, dass der Stuhl sicher steht, um Stürze oder Unfälle zu verhindern.
- Achtung. Die Energieakkumulatoren zur Sitzerrhöhung dürfen ausschließlich von Fachpersonal ersetzt und repariert werden.



CLOUVOU GmbH

Mittelweg 43

25479 Ellerau

Deutschland

Modell: CLOUVOU CleverSeat

(Modell Nr: B12-0011, B12-0012, B12-0013)

Phone: +4941069789940

E-mail: support@clouvou.de