

FI Laitteessa on laaja havaintoalue kaikkiin suuntiin: ylös- ja alaspäin sekä oikealle ja vasemmalle. Tunnistin laukeaa henkilön liikkeen lähettämästä infrapunasäteilystä. Kun kohde saapuu havaintoalueelle, tunnistin kytketty välittömästi automaattisesti päälle sekä päivänvalossa että yöllä. Asentaminen on helppoa ja laitteen käyttöalue on laaja.

SE Det breda avkänningsfältet går både upp/ner och vänster/höger, och fungerar genom upptagning av infraröd strålning från människor. När någon går in i avkänningsfältet kan den direkt skilja på dag och natt. Installationen är mycket enkel, och användningsområdet är brett.

OMINAISUUDET / SPECIFIKATION	
220–240 V~50/60 Hz, IP44	
Nimelliskuormitus Klassad laddning	150 W max. LED (220 – 240 V/AC) 200 W max. loistelamppu/fluorescent (220 – 240 V/AC) 1200 W max. hehkulamppu/volfram (220 – 240 V/AC)
Toiminta-aika/Tidsinställning	5 s/sek – 12 min (säädettävissä) / (justerbart)
Lux-säätöarvo /Ljuskontroll	<3 LUX~2000 LUX (säädettävissä) / (justerbart)
Tunnistuskulma/Avsökningsvinkel	180°
Tunnistusetäisyys/Avsökningsyta	12 m max. (24°C)
Toimintalämpötila/Arbetstemperatur	-20°C~+40°C
Ilman kosteus/Luftfuktighet	< 93% RH
Asennuskorkeus/Installationshöjd	0,5 m~3,5 m
Virrankulutus/Strömförbrukning	0,45 W (staattinen/static 0,1 W)
Tunnistusnopeus/Avkänningshastighet	0,6~1,5 m/s

FI TOIMINNOT

Tunnistuskenttä:

Tunnistuskenttä kattaa alueen laitteen ylä- ja alapuolella sekä vasemmalla ja oikealla. Havaintoaluetta voidaan säätää käyttäjän toiveiden mukaisesti. Liikesuunta on yhteydessä herkkyyteen.

Tunnistus päivällä ja yöllä:

Käyttäjä voi säätää valaistustason, jossa laite toimii. Tunnistin toimii sekä päivänvalossa että pimeällä, kun se on säädetty "aurinko"- asentoon (max). "Kuu"-asennossa tunnistin toimii, kun valaistusvoimakkuus on alle 3 luksia.

Kasvava aikaviive:

Kun tunnistin ottaa vastaan toisen signaalin ensimmäisen jälkeen, se lisää automaattisesti asetettua viivearvoa (ajan asetus).

Aikaviiveen asetus:

Aikaviive voidaan säätää käyttäjän haluamalla tavalla.

Minimiaika on 8 sekuntia ±3 sekuntia, ja maksimiaika on 10 minuuttia ±2 minuuttia.

SE FUNKTIONER

Avkänningsområde:

Avkänningsområdet består av upp, ner, höger och vänster servicefält. Användaren kan själv välja servicefält utifrån behov – rörelsefunktionen arbetar utmärkt tillsammans med känsligheten;

Kan identifier dag och natt:

Användaren kan justera ljus-kontrollen när den är aktiv. Den fungerar dag och natt med inställningen "sol" (max). Den fungerar även under 3LUX med inställningen "måne" (min).

Tidsinställningar kan läggas till löpande:

När den mottar en andra tidsinställning efter den första, beräknar den tiden på nytt baserat på den första tidsinställningen (Ställ in tid);

Justera tidsinställning:

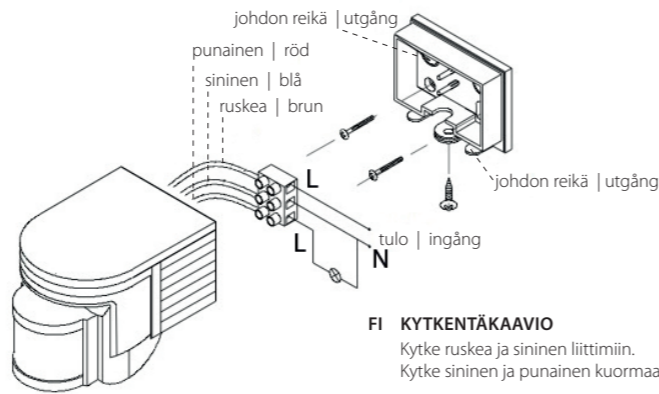
Detta görs efter kundens behov. Minsta tid är 8 sek ± 3 sek. Maxtiden är 10 min ± 2 min.

FI ASENNUS

1. Katkaise virta.
2. Ruuvaa kannen ruuvi irti. Avaa sähköjohdon aukko. Vie virta- ja jännitejohto kannen läpi.
3. Kiinnitä kansi haluttuun kohtaan seinälle ruuvilla.
4. Kytke virta- ja jännitejohdot kuvan mukaisesti.
5. Kiinnitä tunnistin kanteen ja kytke virta päälle.

SE INSTALLATION

1. Stäng av strömmen.
2. Skruva bort skruven i botten. Öppna kabel-hålet. Strömkabeln och laddnings-kabeln är fastskruvade i botten.
3. Botten är inställd på den valda positionen med hjälp av skruven.
4. Anslut strömmen och laddningen med anslutnings-kabelns kolumn enligt diagrammet nedan.
5. Sensorn är fastsatt i botten. Skruva i skruven och anslut strömmen.

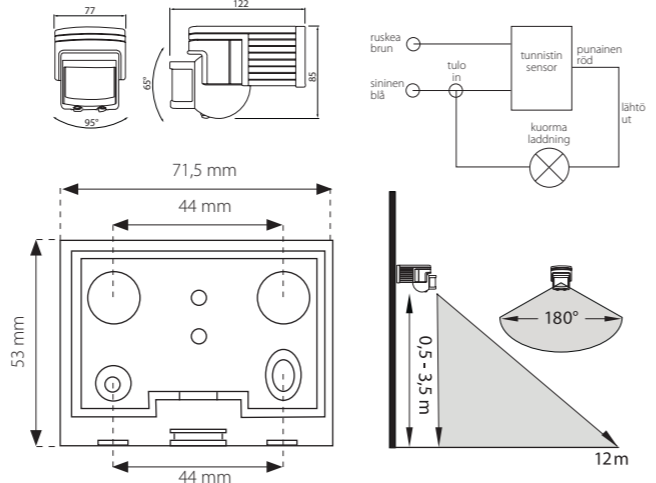


FI KYTKENTÄKAAVIO

Kytke ruskea ja sininen liittimiin.
Kytke sininen ja punainen kuormaan.

SE KOPPLINGSSCHEMA

Anslut brun och blå med ström.
Anslut blå och röd med laddning.

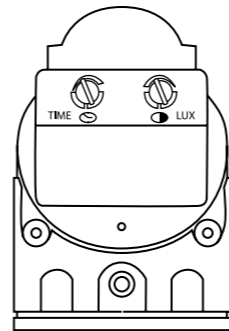


FI TESTAUS

1. Käännä valaistuksensäädintä vastapäivään maksimiasentoon (aurinko). Käännä aikasäädintä vastapäivään minimiasentoon.
2. Kuorman sammuttua laukaise tunnistin uudestaan. Kuorman tulisi sammua 5~15 sekunnin kuluttua.
3. Käännä valaistuksensäädintä myötäpäivään minimiasentoon. Jos kytkimen lux-arvo on säädetty kolmeen tai alle, induktiivisen kuorman ei pitäisi toimia kuorman sammuttua. Jos tunnistimen peittää läpikuultamattomalla kankaalla (esimerkiksi pyyhkeellä), kuorma toimii. Kun tunnistin ei enää saa signaaleja, kuorma sammuu 5~15 sekunnin kuluttua.

SE TEST

1. Skruva knappen för ljuskontroll motsols till max (sol) samt skruva knappen för tidsinställning motsols till minimum.
2. Efter första gången, låt den känna av igen i 5~10 sek, då laddningen bör fungera. Laddningen bör sluta efter 5~15 sek.
3. Skruva knappen för ljuskontroll medsols till minimum. Om den justeras i mindre än 3LUX efter att laddningen slutat, bör induktor-laddningen inte aktiveras. Om avkännings- fönstret täcks över med något tjockt material, t ex enhandduk, kommer laddningen att aktiveras. Om inga induktionssignaler registreras kommer laddningen att avstanna efter 5~15 sek.



PIR-liiketunnistimen säädöt PIR rörelsedetektor ställningar

- TIME: min. 8 sec ±3 sec, max 10 min. ±2 min
- LUX: 3 - 2000 lux

FI HUOMIO

- Sähköasentajan tai ammattitaitoisen henkilön tulee asentaa laite.
- Tunnistinta ei saa asentaa liikkuvien kohteiden suuntaan.
- Tunnistuskannan edessä ei saa olla esteitä tai liikkuvia kohteita, jotka häiritsevät tunnistinta.
- Vältä laitteen asentamista lähelle kohteita, joiden lämpötila muuttuu, esimerkiksi ilmastointilaitteet ja lämmittimet.
- Oman turvallisuutesi vuoksi älä avaa rasiaa kytkennän jälkeen.
- Vältäaksesi odottamattomia laitevaurioita lisää infrapunatunnistimen asennusvaiheessa 6 A:n suojauslaite, kuten sulake tai suojakatkaisin.

SE OBSERVERA

- Elektriker eller erfaren privaterson kan installera produkten.
- När produkten väl är aktiv kan den inte längre anses vara i installationens bas-fas.
- Det bör inte finnas några skymmande objekt framför avkännings-fönstret som påverkar avkänningen.
- Undvik att installera produkten nära områden där lufttemperaturen förändras, så som luftkonditionerare och centralvärme.
- För din säkerhet: var vänlig och öppna ej höljet om problem skulle uppstå efter installation.
- För att undvika oönskade skador på produkten: var vänlig och använd 6A. säkerhetsanordning vid installation av infraröd sensor, t ex säkring och säkerhetsrör.

FI MAHDOLLISIA ONGELMIA JA NIIDEN RATKAISUJA

1. Kuorma ei toimi:

- a: Tarkista virransyöttö ja kuorma.
- b: Jos kuorma toimii, tarkista vastaako laitteen valaistussäätö ympäristön valaistusta.

2. Herkkyys on huono:

- a: Tarkista, onko tunnistusikkunan edessä jokin este, jotka vaikuttavat tunnistukseen.
- b: Tarkista lämpötila.
- c: Tarkista, onko signaalin lähde tunnistuskentässä.
- d: Tarkista asennuskorkeus.
- e: Tarkista tunnistimen suuntaus.

3. Tunnistin ei sammuta kuormaa automaattisesti:

- a: Tarkista, tuleeko tunnistuskentästä jatkuvia signaaleja.
- b: Tarkista, onko ajastin säädetty pisimmilleen.
- c: Tarkista, vastaako teho ohjeita.
- d: Tarkista, onko tunnistimen lähellä laitteita, jotka aiheuttavat muutoksia ilman lämpötilassa, esimerkiksi ilmastointilaitteita tai lämmittimiä.

SE LÖSNINGAR PÅ NÅGRA VANLIGA PROBLEM

1. Laddningen fungerar inte:

- a: Kontrollera strömmen och laddningen.
- b: Om laddningen fungerar korrekt, kontrollera att ljuset följer ljuskontrollen.

2. Känsligheten är för låg:

- a: Kontrollera att det inte finns några skymmande föremål framför avkänningsfönstret som påverkar signalerna.
- b: Kontrollera omgivningens temperatur.
- c: Kontrollera att signalkällan är inom avkänningsområdet.
- d: Kontrollera installationshöjden.
- e: Kontrollera att rörelseorienteringen är rätt.

3. Sensorn kan inte automatiskt stänga laddningen

- a: Om det finns ständiga signaler i avkänningsområdet.
- b: Om tidsinställningen star på max.
- c: Om strömmen motsvarar instruktionen.
- d: Om lufttemperaturen förändras nära sensorn, t ex p g a luftkonditionering eller centralvärme.

FI Huolehdi osien asianmukaisesta kierrätyksestä. Käytöstä poistettua sähkö- ja elektroniikkalaitteet ovat SER-romua. Katso lähin kierrätys-piste: www.kierratys.info.

SE Se till att delar återvinns tillbörligt. Kassera-de elektriska och elektroniska producter är eld och elektronikavfall. Återvinna produkten via deft nationella WEEE-samlingscentret.

Liikumisandur | Motion sensor

KASUTUSJUHE | OPERATING INSTRUCTIONS



2623319

EE Lai reageerimisala koosneb ülemisest ja alumisest ning vasakust ja paremast tööpiirkonnast. Seade töötab inimeselt saabuvate infrapunakiirte toimele. Kui keegi siseneb reageerimisalasse, siis hakkab seade kohe tööle ning tuvastab automaatselt päeva ja öö. Seadme paigaldamine on lihtne ja selle kasutusvõimalusi on palju.

EN The wide detection field is made up of up and down, left and right service field. It works by receiving human infrared rays. When one enters the detection field, it can start the load at once and identify automatically day and night. Its installation is very convenient and its using is very wide.

TEHNILISED ANDMED / SPECIFIKATIONS	
220–240 V~50/60 Hz, IP44	
Lubatud koormus Rated load	150 W max. LED (220 – 240 V/AC) 200 W max. luminofoorlamp/fluorescent (220 – 240 V/AC) 1200 W max. hõõglamp/tungsten (220 – 240 V/AC)
Ajaseaded / Time setting	5 s – 12 min (reguleeritav) / (adjustable)
Valgustundlikkus/Light-control	<3 LUX~2000 LUX (reguleeritav) / (adjustable)
Reageerimisnurk / Detection angle	180°
Reageerimiskaugus / Detection range	12 m maksimaalne/max (24°C)
Töötemperatuur/Working temperature	-20°C~+40°C
Õhuniiskus / Working humidity	suhteline niiskus < 93% / < 93% RH
Paigalduskõrgus / Installation height	0,5 m~3,5 m
Võimsuse omatarve/Power consumption	0,45 W (staatiline/static 0,1 W)
Liikumiskiirus tuvastamisel Detection motion speed	0,6~1,5 m/s

EE FUNKTSIOON

Reageerimisala: Reageerimisala (vt järgmist joonist) koosneb ülemisest ja alumisest ning vasakpoolsest ja parempoolsest tööpiirkonnast. Seda võib seadistada vastavalt kliendi soovile, sest liikumissuund on olulisel määral seotud tundlikkusega.

Päeva ja öö määramine: Klient võib kohandada seadme töötamise valgustundlikkust. Seade võib töötada päeval ja öisel ajal, kui määratud on asend "päike" (maksimaalne). See võib töötada valgustundlikkusel alla 3 LUX, kui määratud on asend "kuu" (minimaalne).

Aja määramine võib olla pidev: Kui seade tuvastab pärast esimest signaali teise signaali, siis arvutatakse aeg uuesti esimese ajamäärangu alusel. (Määramisaeg).

Ajamäärangu kohandamine: Selle võib määrata vastavalt kliendi soovile. Minimaalne aeg on 8 s ± 3 s. Maksimaalne aeg on 10 min ± 2 min.

EN FUNKTION

Detection field: The detection field (see the following diagram) is made up of up and down, left and right service field. It can be selected according to the consumer's desire, the moving orientation has great relationship with the sensitivity.

Can identify day and night: The consumer can adjust light-control when it works. It can work in the daytime and at night when it is adjusted on the "sun" position (max). It can work in the light-control less than 3LUX when it is adjusted on the "moon" position (min).

Time setting can be added continually: When it receives the second induction signals after the first, it compute time once more on the basis of the first time-setting's rest. (Set time);

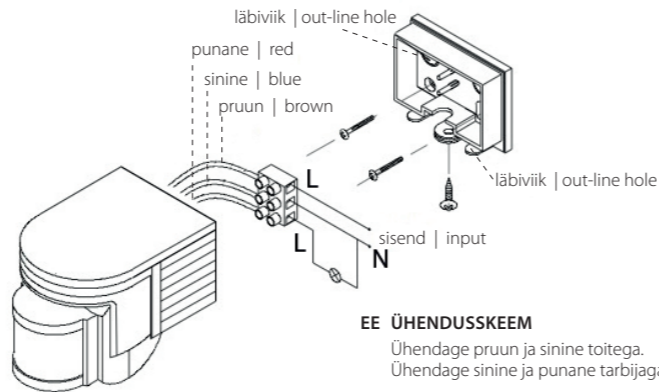
Time setting adjustment: It can be set according to the consumer's desire. The minimum time is 8sec±3sec. The maximum is 10min±2min.

EE PAIGALDAMINE

- Lülitage toide välja.
- Keerake põhjaplaadilt kruvi välja. Avage kaabli läbiviik. Toitejuhe ja tarbija juhe on põhjaplaadi küljes.
- Põhjaplaat kinnitatakse valitud asukohta kruvidega.
- Ühendage toide ja tarbija klemmiistuga, lähtudes ühendusskeemist.
- Kinnitage andur põhjaplaadi külge, keerake kruvi tagasi ja lülitage toide sisse.

EN INSTALLATION

- Switch off the power.
- Screw off the nail on the bottom. Open the wire hole. The power wire and the load wire are bored in the bottom.
- The bottom is fixed on the selected position with the inflated screw.
- Connect the power and the load with the connection-wire column according to the sketch diagram.
- The sensor is fixed on the bottom, please screw the nail and connect the power.

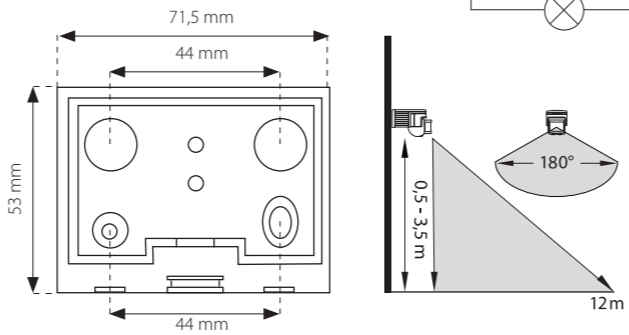
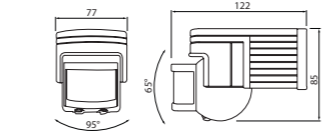
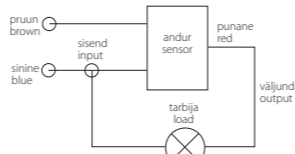


EE ÜHENDUSSKEEM

Ühendage pruun ja sinine toitega. Ühendage sinine ja punane tarbijaga.

EN CONNECTION -WIRE DIAGRAM

Connect brown and blue with power. Connect blue and red with load.

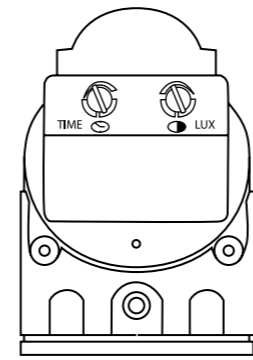


EE KATSETAMINE

- Keerake valgustundlikkuse nuppu vastupäeva maksimaalseni (päike) ja ajakontrolli nuppu vastupäeva minimaalseni.
- Pärast esimest reageerimist sooritage 5 ~ 10 sekundi pärast uus liigutus, mille järel peaks tarbija tööle hakkama. Tarbija töö peaks lõppema 5 ~ 15 sekundi pärast.
- Keerake valgustundlikkuse nuppu päripäeva minimaalseni. Kui seade on määratud töötamiseks valgustundlikkusel alla 3 LUX, siis pärast tarbija viimast väljalülitumist see uuesti tööle ei rakendu. Kui katate reageerimisaknakese läbipaistmatu kattega (rätik vm), siis tarbija töötab. Sisendsignaali puudumisel peaks tarbija töö lõpetama 5 ~ 15 sekundi pärast.

EN TEST

- Turn the light-control knob anti-clockwise on the maximum (sun), turn the time knob anti-clockwise on the minimum.
- After the first is out, make it sense again after 5~10sec, the load should work. The load should stop working within 5~15sec.
- Turn light-control knob clockwise on the minimum. If it is adjusted in the less than 3LUX, after load stop working, the inductor load should not work. If you cover the detection window with opaque objects (towel etc), the load work. under the no inductor signals conditions, the load should stop working within 5~15sec.



PIR-liikumisanduri seadistamine PIR motion sensor adjustments

- TIME: min. 8 sec ±3 sec, max 10 min. ±2 min
- LUX: 3 - 2000 lux

EE MÄRKUS

- Seadet võib paigaldada elektrik või kogunud isik.
- Paigaldusalusena ei saa kasutada liikuvaid objekte.
- Reageerimisaknakese ees ei tohi olla takistavaid või liikuvaid objekte, mis mõjutaksid reageerimist.
- Vältige paigaldamist muutuva õhutemperatuuriga alade lähedusse, nt õhukonditsioneer, keskküte jne.
- Teie ohutuse nimel ärge avage korpust, kui leiate mõne probleemi pärast paigaldamist.
- Toote ootamatu kahjustumise vältimiseks lisage infrapunaanduri paigaldamisel 6 A kaitseseade, nt kaitse, kaitseturu jne.

EN NOTE

- Electrician or experienced human can install it.
- The unrest objects can't be regarded as the installation basis-face.
- In front of the detection window there should be no hinder or unrest objects effecting detection.
- Avoid installing it near air temperature alteration zones for example: air condition, central heating, etc.
- For your safety, please don't open the case if you find the hitch after installation.
- In order to avoid the unexpected damage of product, please add a safe device of 6A when installing infrared sensor for example: fuse, safe tube etc.

EE MÕNED PROBLEEMID JA NENDE LAHENDUSED

- Tarbija ei tööta:**
 - Kontrollige toidet ja tarbijat.
 - Kas tarbija on töökorras, kontrollige, kas valgustingimused vastavad valgustundlikkuse seadistusele.
- Tundlikkus on väike:**
 - Kontrollige, kas reageerimisaknakese ees on takistused, mis mõjutavad saabuvald signaale.
 - Kontrollige ümbritseva keskkonna temperatuuri.
 - Kontrollige, kas signaali allikas on reageerimisalal.
 - Kontrollige paigalduskõrgust.
 - Kas liikumissuund on õige.
- Andur ei lülita tarbijat automaatselt välja.**
 - Kas reageerimisalal on pidevad signaalid.
 - Kas ajaline viivitus on määratud kõige pikemasse vahemikku.
 - Kas toide vastab juhistele.
 - Kas õhutemperatuur muutub anduri lähedal, nt õhukonditsioneer, keskküte jne.

EN SOME PROBLEM AND SOLVED WAY

- The load don't work:**
 - Check the power and the load.
 - If the load is good, please check if the working light correspond to the light-control.
- The sensitivity is poor:**
 - Please check if in front of the detection window there is hinder that effect it to receive the signals.
 - Please check the ambient temperature.
 - Please check if the signals source is in the detection fields.
 - Please check the installation height.
 - If the moving orientation is right.
- The sensor can't shut automatically the load:**
 - If there are continual signals in the detection fields.
 - If the time delay is set to the longest.
 - If the power correspond to the instruction.
 - If the air temperature change near the sensor, for example air condition or central heating etc.

EE Suunake osad eeskirjade kohaselt ringlusesse. Kasutusest kõrvaldatud elektri- ja elektroonikaseadmed on jäätmed, mis tuleb toimetada elektroonikaromu kogumispunkti.

EN Handle the recycling of the components in the appropriate manner. Discarded electrical and electronic equipment is waste, that has to be recycled via the national WEEE collection center.