




Hyundai Santa Fe
2000 -



GDW Ref. 1299

EEC APPROVAL N°: e6*94/20*0301*01

D/	:	12,50	KN
S/	:	90	Kg
Max. 	:	2500	Kg

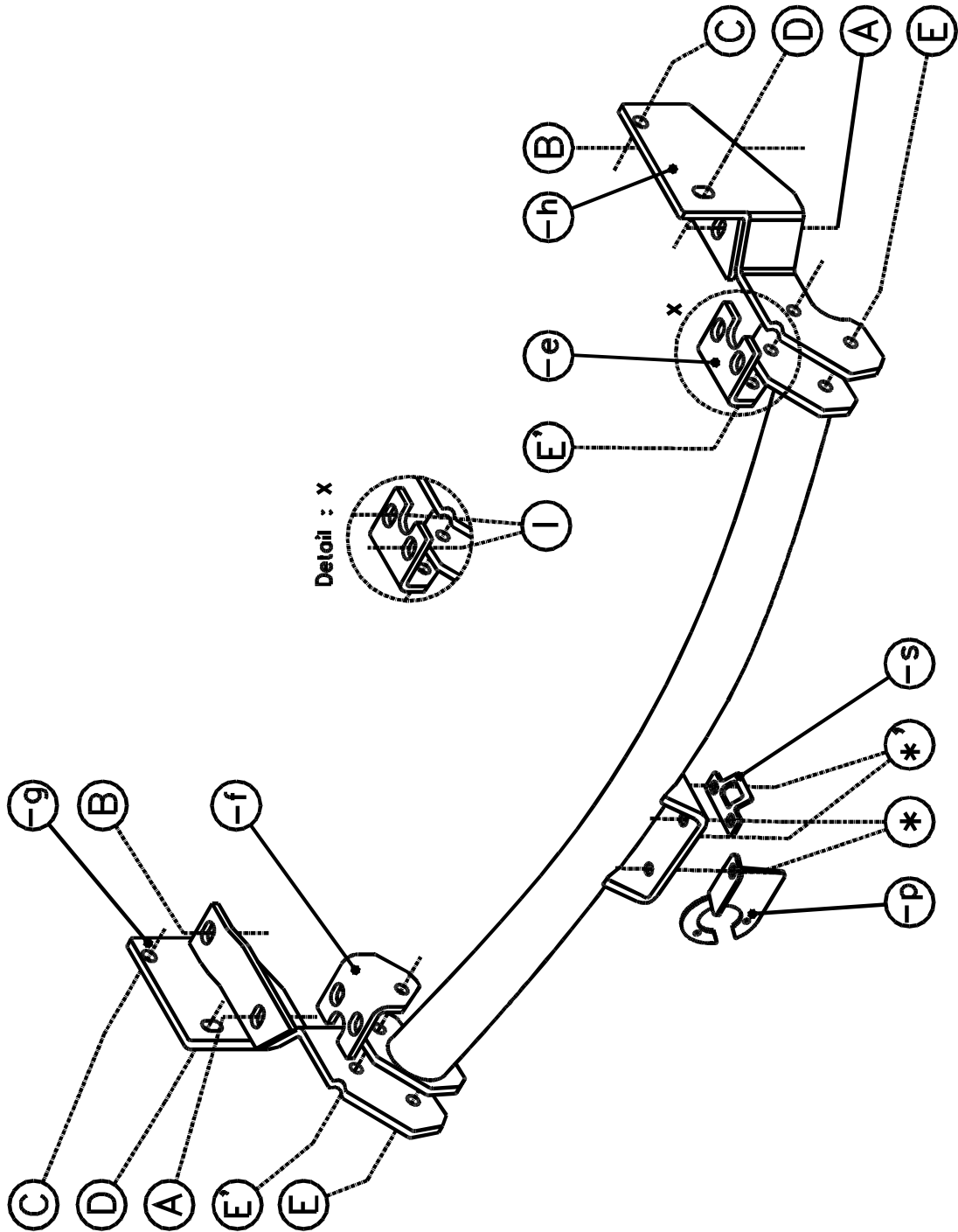
GDW nv - Hoogmolenwegel 23 - B-8790 Waregem
TEL. 32(0)56 60 42 12(5) - FAX. 32(0)56 60 01 93
Email: gdw@gdwtowbars.com - Website: www.gdwtowbars.com



Hyundai Santa Fe

2000 -

Ref. 1299





Hyundai Santa Fe

2000 -

Ref. 1299

Montagehandleiding

- 1) Neem het reservewiel weg. Verwijder de twee sleepogen achteraan.
Demonteer aan beide zijden van het voertuig de steunbalk die de bumpersteun aan het chassis vastmaakt.
- 2) Plaats de monteerstukken (-g) en (-h) met de punten (A) en (B) tegen de onderkant van het chassis en met de punten (C) en (D) tegen de buitenkant van het chassis. De punten (A), (B) en (D) passen met voorziene schroefboringen in het chassis terwijl er bij punt (C) een gewone boring is.
Plaats bij (C) een rondsel 40x35x12x4 aan de binnenzijde.
Plaats de bouten en rondsels en zet handvast.
- 3) Plaats de monteerstukken (-e) en (-f) met de punten (I) tegen de onderkant van het chassis zoals op de tekening. Detail 1 geldt voor de rechterkant van het voertuig, links is tegenovergesteld. De punten (I) passen eveneens met voorziene schroefboringen in de chassisbalk.
Plaats de bouten en rondsels en zet handvast.
- 4) Maak een insnijding in de bumper zoals getekend op schets X. De 'm' komt overeen met het midden van de bumper.
Plaats nu de trekhaak zodat de punten (E) en (E') van de trekhaak komen te passen met die van de monteerstukken.
Span alles goed aan.
- 5) Monteren van (*) en reservewiel terugplaatsen.

Samenstelling

1 trekhaak referentie 1299			
1 bolstang T43K004	(*-*')	1 monteerprijsplak PO3	(*)
6 bouten M12x40	(E-*-*')	4 rondsels 10,5x20x2mm	(I)
2 bouten M12x45	(E')	1 veiligheidsschakel	(*-*')
2 bouten M12x110	(C)		
4 bouten M12x1,25x30	(B-D)		
6 bouten M10x1,25x30	(A-I)		
6 moeren M12	(* -C-E')		
14 borgrondels M12	(*-*'-E-E'-D-C-B)		
4 borgrondels M10	(A-B)		
2 rondsels 40x35x12x4	(C)		
12 rondsels 40x35x12x2	(A-B-C-D-I)		
1 monteerstuk (-e)	(I-E')		
1 monteerstuk (-f)	(I-E')		
1 monteerstuk (-g)	(A-B-C-D-E-E')		
1 monteerstuk (-h)	(A-B-C-D-E-E')		

Alle bouten en moeren : kwaliteit 8.8

N.B.

Voor de maximum toegestane massa welke uw voertuig mag trekken dient U uw dealer te raadplegen.

Verwijder eventueel de bitumenlaag op de bevestigingsplaats van de trekhaak.

Opgepast bij het boren dat men geen remleiding, elektriciteitsdraden of brandstofleidingen beschadigt.



Hyundai Santa Fe

2000 -

Réf. 1299

Notice de montage

- 1) Enlever la roue de recharge. Supprimer les deux anneaux de traction à l'arrière. Démonter aux deux côtés du véhicule le poutre d'appui qui attache le support-pare-chocs au châssis.
- 2) Mettre les pièces de montage (-g) et (-h) avec les points (A) et (B) contre le dessous de châssis et avec les points (C) et (D) contre l'extérieur de châssis. Les points (A), (B) et (D) s'adaptent avec les trous filetés prévus dans le châssis tandis que point (C) est un forage ordinaire. Mettre chez (C) une rondelle de 40x35x12x4 au côté intérieur.
Introduire les boulons et les rondelles mais ne pas encore serrer.
- 3) Mettre les pièces de montage (-e) et (-f) avec les points (I) contre le dessous de châssis comme sur le dessin. Detail 1 est applicable au côté droit du véhicule, à gauche c'est le contraire.
Les points (I) s'adaptent également aux trous filetés prévus dans la poutre de châssis.
Introduire les boulons et les rondelles mais ne pas encore serrer.
- 4) Former une entaille dans le pare-chocs comme dessiné sur esquisse X.
Le 'm' s'accorde avec le milieu du pare-chocs.
Mettre le attelage d'une façon que les points (E) et (E') de l'attelage s'adaptent avec les points de pièces de montage.
Bien fixer le tout.
- 5) Monter le (*) et replacer la roue de recharge.

Composition

1 attelage référence 1299			
1 tige-boule T43K004	(*-*')	1 plaque (P03)	(*)
6 boulons M12x40	(E'-*-*')	4 rondelles 10,5x20x2mm	(I)
2 boulons M12x45	(E')	1 anneau de sécurité	(*-*')
2 boulons M12x110	(C)		
4 boulons M12x1,25x30	(B-D)		
6 boulons M10x1,25x30	(A-I)		
6 écrous M12	(*-C-E')		
14 rondelles de sécurité M12	(*-*'-E-E'-D-C-B)		
4 rondelles de sécurité M10	(A-B)		
2 rondelles 40x35x12x4	(C)		
12 rondelles 40x35x12x2	(A-B-C-D-I)		
1 pièce de montage (-e)	(I-E')		
1 pièce de montage (-f)	(I-E')		
1 pièce de montage (-g)	(A-B-C-D-E-E')		
1 pièce de montage (-h)	(A-B-C-D-E-E')		

Tous les boulons et les écrous : qualité 8.8

Remarque

Pour le poids de traction maximum autorisé de votre voiture, consulter votre concessionnaire.
Enlever la couche de bitume ou d'anti-tremblement qui recouvre éventuellement les points de fixation.



Hyundai Santa Fe

2000 -

Ref. 1299

Fitting instructions

- 1) Remove the spare wheel. Dissassemble the two towing rings in the rear.
Disassemble on both sides of the vehicle the supporting beam which fastens the bumper support on the chassis.
- 2) Place mounting pieces (-g) and (-h) with points (A) and (B) against the underside of the chassis and with points (C) and (D) against the outside of the chassis. Points (A), (B) and (D) are matching with the provided screw-thread holes in the chassis while point (C) an ordinary drilling is.
Place by (C) a washer 40x35x12x4 on the inside.
Insert bolts and washers but do not tighten yet.
- 3) Place mounting pieces (-e) and (-f) with points (I) against the underside of the chassis as on the drawing. Detail 1 is valid for the right side of the vehicle, left is the opposite. Points (I) are also matching with the provided screw-thread holes in the chassis beam. Insert bolts and washers but do not tighten yet.
- 4) Make an incision in the bumper as drawn on sketch X. The 'm' corresponds with the middle of the rear bumper.
Now place the tow bar so that points (E) and (E') are matching with the points of the mounting pieces.
Tighten everything firmly.
- 5) Assemble (*) and replace the spare wheel.

Composition

1 tow bar reference 1299			
1 ball T43K004	(*-*')	1 plate (P03)	(*)
6 bolts M12x40	(E'-*-*')	4 washers 10,5x20x2mm	(I)
2 bolts M12x45	(E')	1 security shackle	(*-*')
2 bolts M12x110	(C)		
4 bolts M12x1,25x30	(B-D)		
6 bolts M10x1,25x30	(A-I)		
6 nuts M12	(* -C-E')		
14 security washers M12	(*-*'-E-E'-D-C-B)		
4 security washers M10	(A-B)		
2 washers 40x35x12x4	(C)		
12 washers 40x35x12x2	(A-B-C-D-I)		
1 mounting piece (-e)	(I-E')		
1 mounting piece (-f)	(I-E')		
1 mounting piece (-g)	(A-B-C-D-E-E')		
1 mounting piece (-h)	(A-B-C-D-E-E')		

All bolts and nuts : quality 8.8

Note

Please consult your cardealer or owners manual for the maximal permissible towing mass.

Remove any bitumen coating on the fastening position for the tow bar.

When drilling, be careful not to damage any brake lines, electrical wiring or fuel lines.



Hyundai Santa Fe

2000 -

Ref. 1299

Anbauanleitung

- 1) Reserverad wegnehmen. Hinten, zwei Abschleppösen entfernen.
Auf beiden Seiten vom Fahrzeug die Stützbalken, welche die Stoßstangestützen am Rahmen festhalten, abmontieren.
- 2) Halteplatten (-g) und (-h) mit den Punkten (A) und (B) gegen Unterseite von Rahmen setzen und mit den Punkte (C) und (D) gegen die Rahmenseite. Die Punkte (A), (B) und (D) passen mit den vorgesehenen Schneckenbohrungen in den Rahmen, während Punkt (C) eine ganz gewöhnliche Bohrung ist. Bei (C) eine Unterlegscheibe 40x35x12x4 an die Innenseite setzen.
Schrauben und Unterlegscheiben einbringen aber noch nicht festziehen.
- 3) Halteplatten (-e) und (-f) mit den Punkt (I) gegen die Rahmenunterseite setzen, wie auf der Zeichnung. Detail 1 trifft für die rechte Seite vom Fahrzeug zu, links ist engengesetzt. Die Punkte (I) passen auch mit den vorgesehenen Schneckenbohrungen in den Längsträger.
Schrauben und Unterlegscheiben einbringen aber noch nicht festziehen.
- 4) In die Stoßstange einen Einschnitt machen, wie auf Skizze X gekennzeichnet. 'm' stimmt mit der Mitte der Stoßstange überein.
Jetzt, die Anhängerkupplung befestigen, so daß die Punkte (E) und (E') mit denen der Halteplatten (f) und (h) übereinstimmen. Alles entsprechend der Drehmomentenvorgabe festziehen.
- 5) (*) montieren, entsprechend der Drehmomentenvorgabe festziehen und Reserverad wieder befestigen.

Zusammenstellung

1 Anhängerkupplung Referenz 1299			
1 Kugelstange T43K004	(*-*')	1 Plättchen (P03)	(*)
6 Schraube M12x40	(E-*-*')	4 Unterlegscheibe 10,5x20x2mm	(I)
2 Schraube M12x45	(E')	1 Sicherheitskettenglied	(*-*')
2 Schraube M12x110	(C)		
4 Schraube M12x1,25x30	(B-D)		
6 Schraube M10x1,25x30	(A-I)		
6 Mutter M12	(*C-E')		
14 Federscheibe M12	(*-*'-E-E'-D-C-B)		
4 Federscheibe M10	(A-B)		
2 Unterlegscheibe 40x35x12x4	(C)		
12 Unterlegscheibe 40x35x12x2	(A-B-C-D-I)		
1 Halteplatte (-e)	(I-E')		
1 Halteplatte (-f)	(I-E')		
1 Halteplatte (-g)	(A-B-C-D-E-E')		
1 Halteplatte (-h)	(A-B-C-D-E-E')		

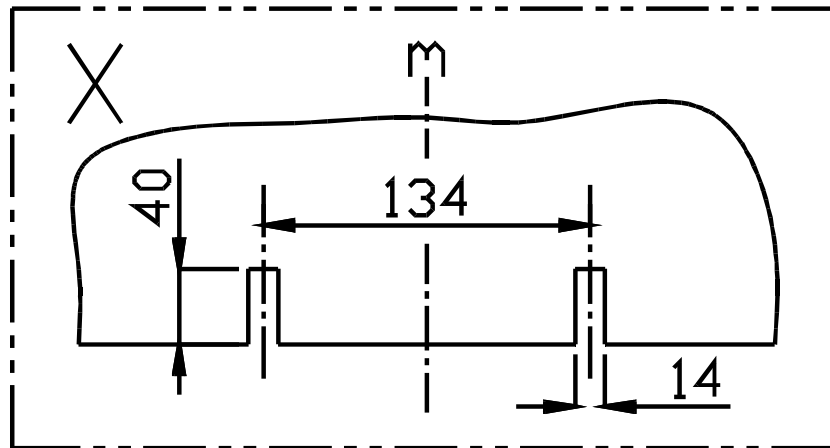
Alle Schrauben und Muttern : Qualität 8.8

Hinweise

Die maximale Anhängelast ihres Fahrzeuges können Sie im Fahrzeugschein oder im Benutzerhandbuch nachlesen.

Im Bereich der Anlageflächen muß Unterbodenschutz und Antidröhnmaterial entfernt werden.

Vor dem Bohren prüfen, daß dort eventuell keine Leitungen beschädigt werden können.



Bouten - Boulons - Bolts - Schrauben
Kwaliteit 8.8

DIN 912 - DIN 931 - DIN 933 - DIN 7991

M6 10,8Nm of 1,1kgm
M12 88,3Nm of 9,0kgm

M8 25,5Nm of 2,60kgm
M14 137Nm of 14,0kgm

M10 52,0Nm of 5,30kgm
M16 211,0Nm of 21,5kgm

Bouten - Boulons - Bolts - Schrauben
Kwaliteit 10.9

DIN 912 - DIN 931 - DIN 933 - DIN 7991

M6 13,7Nm of 1,4kgm
M12 122,6Nm of 12,5kgm

M8 35,3Nm of 3,6kgm
M14 194Nm of 19,8kgm

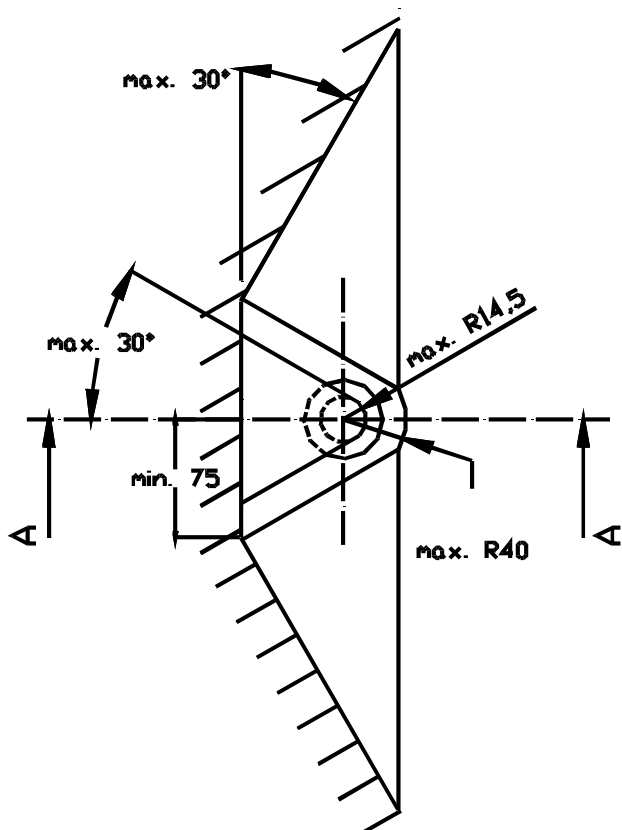
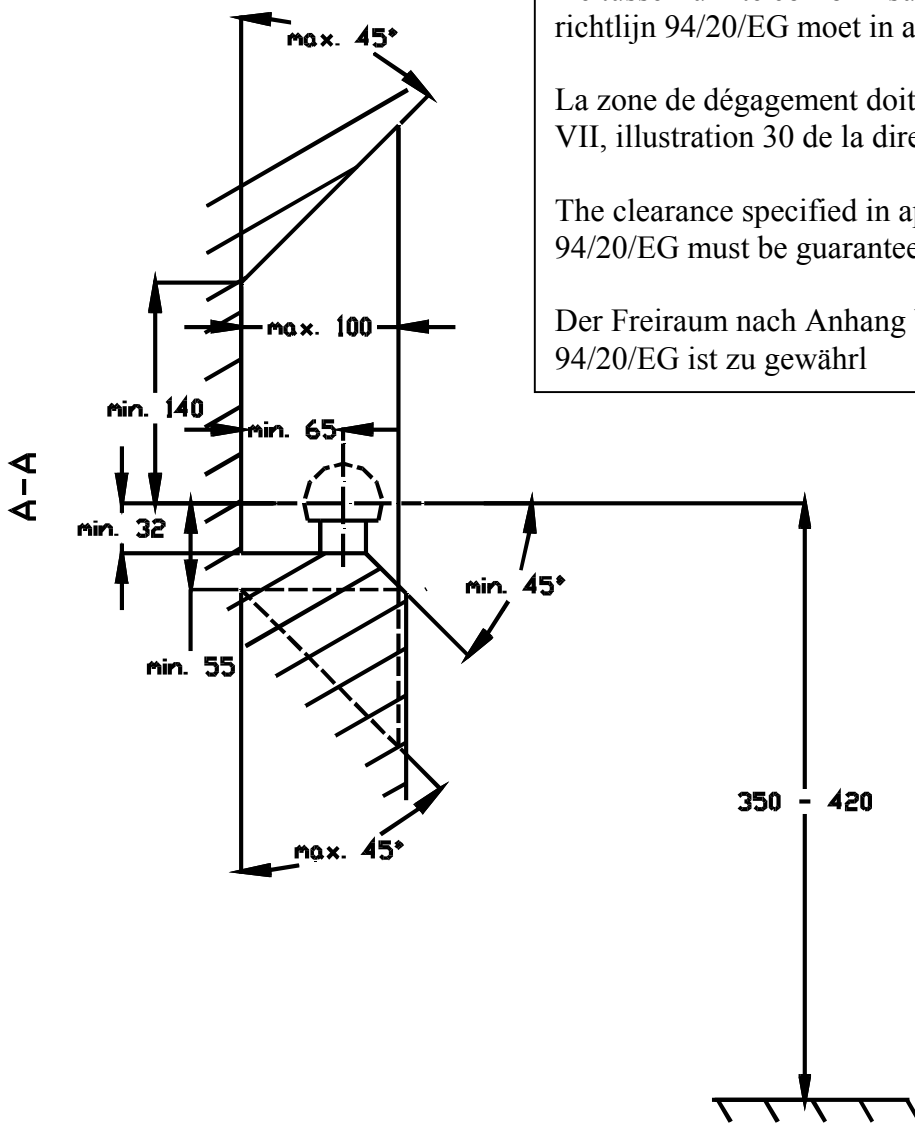
M10 70,6Nm of 7,20kgm
M16 299,2Nm of 30,5kgm

De tussenruimte conform supplement VII, afbeelding 30 van de richtlijn 94/20/EG moet in acht worden genomen.

La zone de dégagement doit être garantie conformément à l'annexe VII, illustration 30 de la directive 94/20/CE.

The clearance specified in appendix VII, diagram 30 of guideline 94/20/EG must be guaranteed.

Der Freiraum nach Anhang VII, Abbildung 30 der Richtlinie 94/20/EG ist zu gewährleisten.



Bij toelaatbaar totaal gewicht van het voertuig

Pour poids total en charge autorisé du véhicule

At laden weight of the vehicle

Bei zulässigem Gesamtgewicht des Fahrzeuges