

**5/8" Curtain Rod with Finials, 48" to 88"**

Tringle à Rideaux 1,6 cm avec Embouts, de 122 cm à 224 cm

1,6 cm Gardinenstange mit Endstücken, 122 cm bis 224 cm

Asta da 1,6 cm per Tende con Puntali da 122 cm a 224 cm

Barra de Cortina con Terminales de 1,6 cm, de 122 cm a 224 cm

1,6 cm Gordijnstang met Eindstukken, 122 cm tot 224 cm

1.6 cmカーテンロッド、フィニアル付、122 cm - 224cm

Karnisz 1,6 cm z Końcówkami, od 122 do 224 cm

1,6 cm Gardinstång med Krona, 122 till 224 cm

B07Q1DL12H, B07Q2R4GSQ, B07PY5461K, B07PZ8W9C3,  
B07NQXQP62, B07Q1DQS8W, B07Q1DPGZ4, B07PY543TJ,  
B07Q2GVBTL, B07PY55FWH, B07PWYLBCL, B07Q1DQ522

English .....	3
Français .....	5
Deutsch.....	7
Italiano .....	9
Español .....	11
Nederlands.....	13
日本語 .....	15
Polski .....	18
Svenska .....	20
Contents • Contenu • Inhalt • Contenuto • Contenido • Inhoud • 内容 • Zawartość • Innehåll.....	22
Assembly • Montage • Montage • Montaggio • Montaje • Montage • 組み立て • Montaż • Montering.....	23

## IMPORTANT SAFEGUARDS



Read these instructions carefully and retain them for future use. If this product is passed to a third party, then these instructions must be included.

When using the product, basic safety precautions should always be followed to reduce the risk of injury including the following:

- The product must be fixed to a wooden or masonry/concrete wall using provided fasteners (hardware). The fixing point must be capable of supporting the weight of the product. For cavity walls or plasterboard use fasteners (hardware) that are available at your local store.
- It is recommended that two competent adults fit this product.
- Use the product for hanging curtains only.
- When drilling holes, make sure that you do not damage any electrical cables or water pipes behind the wall. Use voltage/metal detector if in doubt.
- Check and tighten the screw connections regularly.

## IMPORTANT, RETAIN FOR FUTURE REFERENCE: READ CAREFULLY

### Before First Use

- Check for transport damages.

**⚠ DANGER** **Risk of suffocation!** Keep any packaging materials away from children – these materials are a potential source of danger, e.g. suffocation.

### Cleaning and Maintenance

#### Cleaning

- To clean, wipe with a soft, slightly moist cloth.
- Never use corrosive detergents, wire brushes, abrasive scourers, metal or sharp utensils to clean the product.

# Specifications

Length:	48 - 88" (122 - 224 cm)
Diameter:	Ø 5/8" (1.6 cm)

## Feedback and Help

Love it? Hate it? Let us know with a customer review.

AmazonBasics is committed to delivering customer-driven products that live up to your high standards. We encourage you to write a review sharing your experiences with the product.



**US:** [amazon.com/review/review-your-purchases#](https://amazon.com/review/review-your-purchases#)

**UK:** [amazon.co.uk/review/review-your-purchases#](https://amazon.co.uk/review/review-your-purchases#)



**US:** [amazon.com/gp/help/customer/contact-us](https://amazon.com/gp/help/customer/contact-us)

**UK:** [amazon.co.uk/gp/help/customer/contact-us](https://amazon.co.uk/gp/help/customer/contact-us)

## MESURES DE SÉCURITÉ IMPORTANTES



Veillez lire attentivement les présentes instructions et les conserver afin de pouvoir vous y référer ultérieurement. En cas de cession de ce produit à un tiers, le présent manuel d'utilisation doit également lui être remis.

Lors de l'utilisation du produit, vous devez toujours prendre des mesures de sécurité de base afin de réduire tout risque de blessures, parmi lesquelles :

- Le produit doit être fixé à une paroi en bois, en brique ou en béton à l'aide des fixations fournies (visserie). Le support de fixation doit pouvoir supporter le poids du produit. Pour les murs creux ou les cloisons en plâtre, utilisez les fixations (visseries) disponibles chez le détaillant le plus proche.
- Il est recommandé que deux adultes capables installent ce produit.
- Utilisez le produit uniquement pour suspendre des rideaux.
- Lors du perçage des trous, veillez à ne pas endommager de câbles électriques ou de conduites d'eau situés derrière le mur. En cas de doutes, utilisez un détecteur de tension/de métal.
- Vérifiez et serrez régulièrement les vis de raccordement.

## IMPORTANT : CONSERVEZ LES PRÉSENTES INFORMATIONS AFIN DE POUVOIR VOUS Y RÉFÉRER ULTÉRIEUREMENT :

## LISEZ ATTENTIVEMENT LES PRÉSENTES INSTRUCTIONS

### Avant La Première Utilisation

- Vérifiez que le produit ne présente aucun dommage dû au transport.

**⚠ DANGER** **Risque d'étouffement !** Maintenez tous les matériaux d'emballage hors de la portée des enfants. Ces matériaux constituent une source de danger potentiel comme l'étouffement.

### Nettoyage et Entretien

#### Nettoyage

- Nettoyez le produit en l'essuyant à l'aide d'un chiffon doux légèrement humide.
- Ne jamais utiliser de détergents corrosifs, de brosses métalliques, de lavettes abrasives ou d'ustensiles tranchants ou en métal pour nettoyer le produit.

# Caractéristiques

Longueur : de 122 à 224 cm (de 48 à 88")

Diamètre : Ø 1.6 cm (5/8")

## Vos Avis et Aide

Vous l'adorez ? Vous le détestez ? Faites-le nous savoir en laissant un commentaire.

AmazonBasics s'engage à vous offrir des produits axés sur les besoins de la clientèle et répondant à vos normes élevées. Nous vous encourageons à rédiger un commentaire visant à partager vos expériences sur le produit.



**FR : [amazon.fr/review/review-your-purchases#](https://amazon.fr/review/review-your-purchases#)**

**CA : [amazon.com/review/review-your-purchases#](https://amazon.com/review/review-your-purchases#)**



**FR : [amazon.fr/gp/help/customer/contact-us](https://amazon.fr/gp/help/customer/contact-us)**

**CA : [amazon.ca/gp/help/customer/contact-us](https://amazon.ca/gp/help/customer/contact-us)**

## Information des consommateurs sur la règle de tri (pour la France)



**FR**  
Pensez à donner ou recycler.

 Association OU  Magasin OU  Déchèterie

<https://quefairedemesdechets.fr>

## WICHTIGE SICHERHEITSHINWEISE



Lesen Sie diese Anweisungen sorgfältig durch und bewahren Sie sie zur künftigen Verwendung auf. Wenn dieses Produkt an Dritte weitergegeben wird, muss diese Gebrauchsanweisung beigelegt werden.

Bei der Verwendung des Produkts sollten Sie immer grundlegende Sicherheitsvorkehrungen treffen, um die Gefahr von Verletzungen zu reduzieren, einschließlich der folgenden:

- Das Produkt muss mit den im Lieferumfang enthaltenen Befestigungsmaterialien (Beschlägen) an einer Wand aus Holz oder Mauerwerk/Betonwand montiert werden. Der Befestigungspunkt muss das vollständige Gewicht des Produkts tragen können. Für Hohlwände oder Gipskartonplatten verwenden Sie Befestigungsmaterialien (Beschläge), die in Ihrem örtlichen Fachhandel erhältlich sind.
- Es wird empfohlen, das Produkt durch zwei kompetente Erwachsene zu montieren.
- Verwenden Sie das Produkt nur zum Aufhängen von Vorhängen.
- Achten Sie beim Bohren der Löcher darauf, keine elektrischen Kabel oder Wasserleitungen in der Wand zu beschädigen. Verwenden Sie im Zweifelsfall einen Spannungs-/Metaldetektor.
- Überprüfen und Sie die Schraubverbindungen regelmäßig und ziehen Sie sie regelmäßig fest.

## WICHTIG – FÜR EIN SPÄTERES NACHSCHLAGEN AUFBEWAHREN: SORGFÄLTIG LESEN

### Vor der ersten Verwendung

- Überprüfen Sie das Produkt auf Transportschäden.

**⚠ GEFAHR** **Erstickungsgefahr!** Halten Sie Verpackungsmaterialien von Kindern fern – solche Materialien stellen Gefahrensituationen für Kinder, u. a. durch Erstickung, dar.

### Reinigung und Pflege

#### Reinigung

- Verwenden Sie zur Reinigung ein weiches, leicht angefeuchtetes Tuch.
- Verwenden Sie keine ätzenden Reinigungsmittel, Drahtbürsten, Scheuermittel, Metall oder scharfe Materialien, um das Produkt zu reinigen.

# Technische Daten

Länge:	122 - 224 cm
Durchmesser:	Ø 1.6 cm

## Feedback und Hilfe

Gefällt es Ihnen? Gefällt es Ihnen nicht? Dann bewerten Sie das Produkt auf unserer Webseite!

AmazonBasics setzt sich für die Bereitstellung kundenorientierter Produkte ein, um Ihre hohen Qualitätsstandards zu erfüllen. Bitte schreiben Sie eine Rezension, in der Sie Ihre Erfahrungen mit dem Produkt teilen.

 [amazon.de/review/review-your-purchases#](https://amazon.de/review/review-your-purchases#)

 [amazon.de/gp/help/customer/contact-us](https://amazon.de/gp/help/customer/contact-us)

English

Français

Deutsch

Italiano

Español

Nederlands

日本語

Polski

Svenska



## AVVISI DI SICUREZZA IMPORTANTI



Leggere attentamente le istruzioni e conservarle per utilizzo futuro. In caso di cessione del prodotto a terzi, accludere parimenti questo manuale utente.

Durante l'uso del prodotto, osservare sempre le precauzioni di sicurezza di base per ridurre il rischio di lesioni, incluse le seguenti:

- Il prodotto va fissato a una parete di legno o mattoni/calcestruzzo mediante appositi dispositivi di fissaggio (minuteria metallica). Il punto di fissaggio deve essere in grado di sopportare il peso del prodotto. Per pareti a cavità o cartongesso utilizzare dispositivi di fissaggio (minuteria metallica) disponibili in loco.
- Si consiglia di far montare il prodotto da due adulti competenti.
- Utilizzare il prodotto solo per appendere tendaggi.
- Nel praticare fori accertarsi di non danneggiare cavi elettrici o condutture dell'acqua all'interno delle pareti. In caso di dubbio, utilizzare il rivelatore di tensione/metal detector.
- Verificare e serrare regolarmente i collegamenti a vite.

## IMPORTANTE! CONSERVARE PER FUTURO RIFERIMENTO: LEGGERE ATTENTAMENTE

### Prima del Primo Utilizzo

- Verificare che non vi siano danni causati dal trasporto.

**⚠ PERICOLO** **Rischio di soffocamento!** Tenere qualsiasi materiale d'imballaggio lontano dai bambini: questi materiali sono una potenziale sorgente di pericolo, come il soffocamento.

### Pulizia e Manutenzione

#### Pulizia

- Per la pulizia passare un panno morbido leggermente inumidito.
- Non usare mai detergenti corrosivi, spazzole metalliche, spugne abrasive o utensili metallici o affilati per pulire il prodotto.

## Specifiche

Lunghezza:	122 - 224 cm
Diametro:	Ø 1.6 cm

## Feedback e Aiuto

Ti piace? Oppure no? Faccelo sapere scrivendo la tua recensione.

AmazonBasics si impegna a distribuire prodotti orientati al cliente che siano all'altezza degli standard più elevati. Pertanto, invitiamo i clienti a scrivere una recensione per condividere le proprie esperienze con il prodotto.



[amazon.it/review/review-your-purchases#](https://amazon.it/review/review-your-purchases#)



[amazon.it/gp/help/customer/contact-us](https://amazon.it/gp/help/customer/contact-us)

English

Français

Deutsch

Italiano

Español

Nederlands

日本語

Polski

Svenska

## CONSEJOS DE SEGURIDAD IMPORTANTES



Lea estas instrucciones atentamente y guárdelas para futuras consultas. Si transfiere el producto a una tercera persona, debe incluir también este manual de instrucciones.

Al usar este producto, siempre deben seguirse las precauciones de seguridad básicas para reducir el riesgo incluyendo las siguientes:

- El producto debe instalarse en una pared de madera o cemento con los anclajes incluidos (tornillería). El punto de fijación debe poder soportar el peso total del producto. Para paredes con cavidades o placas de yeso, use anclajes (tornillería) que encontrará en su ferretería local.
- Se recomienda que dos adultos competentes monten este producto.
- Utilice el producto solo para colgar cortinas.
- Al perforar los agujeros, asegúrese de no dañar ningún cable eléctrico ni tubería de agua detrás de la pared. Utilice un detector de metal/tensión en caso de duda.
- Compruebe y apriete las conexiones de los tornillos periódicamente.

## ¡IMPORTANTE! GUARDAR PARA FUTURAS CONSULTAS: LEER ATENTAMENTE

### Antes del Primer Uso

- Compruebe si se han producido daños durante el transporte.

**⚠ PELIGRO** ¡Riesgo de asfixia! Mantenga los materiales de embalaje alejados de los niños; estos materiales son peligro potencial (p. ej. asfixia).

### Limpieza y Mantenimiento

#### Limpieza

- Para limpiar, pase un paño suave y ligeramente húmedo.
- Nunca utilice agentes corrosivos, cepillos de alambre, decapantes, utensilios metálicos o puntiagudos para limpiar el producto.

# Especificaciones

Longitud:	de 122 a 224 cm (de 48 a 88")
Diámetro:	Ø 1.6 cm

## Comentarios y Ayuda

¿Le encanta? ¿No le gusta nada? Escriba una opinión como cliente.

En AmazonBasics nos comprometemos a proveer productos pensados para satisfacer a nuestros clientes y que estén a la altura de sus elevados estándares de calidad. Le animamos a que escriba una opinión sobre su experiencia con el producto.



**ES:** [amazon.es/review/review-your-purchases#](https://amazon.es/review/review-your-purchases#)

**MX:** [amazon.com.mx/review/review-your-purchases#](https://amazon.com.mx/review/review-your-purchases#)



**ES:** [amazon.es/gp/help/customer/contact-us](https://amazon.es/gp/help/customer/contact-us)

**MX:** [amazon.com.mx/gp/help/customer/contact-us](https://amazon.com.mx/gp/help/customer/contact-us)

## BELANGRIJKE VOORZORGSMATREGELEN



Lees deze gebruiksaanwijzing aandachtig door en bewaar ze voor later gebruik. Doe bij overdracht van dit product aan derden deze gebruiksaanwijzing erbij.

Tijdens het gebruik van het product moeten de volgende standaard veiligheidsmaatregelen worden genomen om het risico op letsel te vermijden:

- Het product moet aan een muur van hout, baksteen of beton worden vastgemaakt met de meegeleverde bevestigingen. Het bevestigingspunt moet het volledig gewicht van het product kunnen dragen. Voor holle of gipsplaten muren, gebruik gepaste bevestigingen die in de winkel in uw buurt worden verkocht.
- Het wordt aanbevolen om dit product door twee bekwame volwassenen te monteren.
- Gebruik het product alleen voor het ophangen van gordijnen.
- Zorg er bij het boren van gaten voor dat u geen elektrische kabels of waterleidingen in de muur beschadigt. Gebruik bij twijfel een spanningszoeker/ metaaldetector.
- Controleer de schroefverbindingen en draai deze regelmatig aan.

## BELANGRIJK, BEWAAR VOOR TOEKOMSTIGE RAADPLEGING: LEES DIT DOCUMENT AANDACHTIG DOOR

### Voor eerste Gebruik

- Controleer op transportschade.

**⚠ GEVAAR** **Verstikkingsgevaar!** Houd alle verpakkingsmateriaal uit de buurt van kinderen. Dit materiaal kan gevaar, zoals verstikking, opleveren.

### Reiniging en Onderhoud

#### Reiniging

- Maak het product schoon met een zachte en licht bevochtigde doek.
- Maak het product nooit schoon met een bijtend schoonmaakmiddel, staalborstel, schuursponsje, metalen of scherp gereedschap.

# Specificaties

Lengte:	122 - 224 cm
Diameter:	Ø 1.6 cm

## Feedback en Hulp

Vind je het leuk? Vind je het niet leuk? Beoordeel het product dan op onze website!

AmazonBasics is toegewijd aan het leveren van klantgerichte producten die voldoen aan uw hoge standaarden. Wij moedigen u aan om een review te schrijven waarin u uw ervaringen met het product deelt.



[amazon.nl/review/review-your-purchases#](https://amazon.nl/review/review-your-purchases#)



[amazon.nl/gp/help/customer/contact-us](https://amazon.nl/gp/help/customer/contact-us)

English

Français

Deutsch

Italiano

Español

Nederlands

日本語

Polski

Svenska

# ウェルカムガイド・日本語

## 安全に関する重要なお知らせ

### 対象ユーザー


本製品は、本書の内容を理解し、安全に使用できる人を想定して設計されています。本書に記載されている情報に従って本製品を使用できない人、例えば障害のある方やお子様为本製品を使用する場合は、使用者を監督できる同伴者が必要となります。



このお知らせをよく読み、今後のため常に注意深く保存してください。本製品を第3者にゆずる際は、必ずこの取扱説明書をつけておゆずりください。

### 危険表示の区分

本書では、誤った取り扱いをした場合に生じる危害や損害の程度を下記のように区分して説明しています。本書では、誤った取り扱いをした場合に生じる危害や損害の程度を下記のように区分して説明しています。

記号	内容
 <b>危険</b>	取扱いを誤った場合、使用者が死亡または重傷を負うことがあり、かつその切迫の度合いが高い危害の程度。

本製品を使用する際には、怪我やダメージの可能性を避けるため、常に基本的な安全予防策を守ってください：

- 本製品は必ず木製または石積み/コンクリートの壁に、含まれている留め金具（ハードウェア）を使って取り付けてください。取り付け位置は、製品の重量を支えることが可能である必要があります。空洞のある壁やプラスターボードには地元の金物店で売っている取り付け金具（ハードウェア）をお使いください。
- 本製品を移動させる際には、能力のある大人が2人で行うことをお勧めします。
- 製品はカーテンをかけるためのみにご使用ください。
- ドリルで穴をあける際は、壁の裏側の電気ケーブルや水のパイプを傷つけることが絶対にないようご注意ください。心配であれば検電器/金属探知機をと使用ください。
- 定期的にネジや接続を確認し、しめなおしてください。

# 重要!また見ることができるように保管 してください: 注意深く読んでください

## 最初にお使いになる前に

- 運送中にダメージが生じていないことをチェックしてください。

**⚠ 危険 窒息の危険あり!** 包装材料はお子様の手の届かない所においてください - これらの材料は、例えば窒息のような、潜在的な危険の原因となり得ます。

## 掃除およびメンテナンス

### 掃除

- きれいにするには柔らかい、少し湿らせた布で拭いてください。
- 本製品の洗浄には腐食性の洗剤、ワイヤーブラシ、研磨剤たわし、金属や尖った器具は使用しないでください。

## 規格

長さ:	122 - 224 cm
直径:	Ø 1.6 cm

## 製品の廃棄

本製品を廃棄する場合は、各パーツごとに自治体や施設の方針に従って処分してください。

販売元:アマゾンジャパン合同会社

所在地:〒153-0064 東京都目黒区下目黒 1 丁目 8-1

アルコタワーアネックス

URL:<https://www.amazon.co.jp/>



## フィードバックとサポート

気に入っていただけましたか？お気に召しませんでしたか？ カスタマーレビューでお知らせください。

Amazonベーシック は、皆様の高い水準に答えることのできるような消費者志向型の製品をお届けするのを旨としています。この製品についてのレビューで製品についてのご意見をお聞かせください。

 [amazon.jp/review/review-your-purchases#](https://amazon.jp/review/review-your-purchases#)

 [amazon.jp/gp/help/customer/contact-us](https://amazon.jp/gp/help/customer/contact-us)

English

Français

Deutsch

Italiano

Español

Nederlands

日本語

Polski

Svenska

## WAŻNE ŚRODKI BEZPIECZEŃSTWA



Ostrożnie przeczytać wszystkie instrukcje i przechowywać je na przyszły użytek. Jeśli produkt jest przekazywany osobie trzeciej, niniejsze instrukcje muszą być do niego dołączone.

Podczas używania produktu należy zawsze przestrzegać podstawowych zasad bezpieczeństwa, aby zmniejszyć ryzyko obrażeń ciała. Przestrzegać następujących punktów:

- Produkt należy mocować do ściany drewnianej, murowanej lub betonowej za pomocą odpowiednich elementów mocujących. Punkty mocowania muszą być w stanie utrzymać ciężar produktu. W przypadku ścian szczelinowych lub płyt gipsowo-kartonowych używać elementów złącznych (okuć), które są dostępne w lokalnym sklepie.
- Zaleca się, aby produktu montowały dwie kompetentne osoby dorosłe.
- Produkt służy wyłącznie do zawieszania zasłon.
- Podczas wiercenia otworów należy uważać, aby nie uszkodzić znajdujących się w ścianie kabli elektrycznych ani rur wodociągowych. W razie wątpliwości użyć wykrywacza napięcia lub metalu.
- Regularnie sprawdzać i dokręcać połączenia śrubowe.

## WAŻNE, ZACHOWAĆ NA PRZYSZŁOŚĆ: PRZECZYTAĆ UWAŻNIE

### Przed Pierwszym Użyciem

- Sprawdź pod kątem uszkodzeń transportowych.



**NIEBEZPIECZEŃSTWO**

**Ryzyko uduszenia!** Materiały opakowaniowe należy trzymać z dala od dzieci – stanowią potencjalne źródło zagrożeń, np. uduszenia.

### Czyszczenie i Konserwacja

#### Czyszczenie

- Czyścić za pomocą miękkiej, lekko wilgotnej ściereczki.
- Do czyszczenia produktu nigdy nie używać żrących detergentów, druczianych szcotek, skrobaczek metalowych ani ostrych narzędzi.

## Dane Techniczne

<b>Długość:</b>	48 - 88 cala (122 - 224 cm)
<b>Średnica:</b>	Ø 5/8 cala (1,6 cm)

## Opinie i pomoc

Podoba Ci się? Nie spełnia Twoich oczekiwań? Proszę pozostawić opinię klienta, aby dać nam znać.

AmazonBasics dokłada wszelkich starań, aby dostarczać zorientowane na klienta produkty, spełniające ich wysokie oczekiwania. Zachęcamy do napisania opinii, w której można podzielić się swoimi doświadczeniami z produktem.



<https://www.amazon.pl/review/review-your-purchases/>



<https://www.amazon.pl/gp/help/customer/contact-us>

English

Français

Deutsch

Italiano

Español

Nederlands

日本語

Polski

Svenska

## VIKTIGA SÄKERHETSÅTGÄRDER



Läs dessa instruktioner noggrant och behåll dem för framtida bruk. Om denna produkt lämnas över till tredje part måste dessa instruktioner medfölja.

När du använder produkten ska grundläggande säkerhetsåtgärder alltid följas för att minska risken för personskador, inklusive följande:

- Produkten måste fästas på en trä-/betongvägg eller ett murverk med medföljande fästelement. Monteringsytan måste kunna bära produktens vikt. För hålväggar eller gipsskivor använd fästelement som finns i din lokala butik.
- Det rekommenderas att två kompetenta vuxna monterar denna produkt.
- Använd endast produkten för att hänga gardiner på den.
- Kontrollera att du inte skadar några elledningar eller vattenrör när du borrar hål. Använd en regelsökare om du är osäker.
- Kontrollera och dra åt skruvanslutningarna regelbundet.

## VIKTIGT, BEHÅLL FÖR FRAMTIDA REFERENS: LÄS NOGGRANT

### Före Första Användning

- Kontrollera om det finns några transportskador.



**FARA**

**Kvävningsrisk!** Förvara allt förpackningsmaterial utom räckhåll för barn – sådant material utgör en potentiell fara, bl.a. på grund av kvävningsrisk.

### Rengöring och Underhåll

#### Rengöring

- Rengör med en mjuk, lätt fuktad trasa.
- Använd aldrig frätande rengöringsmedel, stålborstar, slipmedel, metallredskap eller vassa verktyg för att rengöra produkten.

# Specifikationer

Längd:	48 - 88 tum (122 - 224 cm)
Diameter:	Ø 5/8 tum (1,6 cm)

## Återkoppling och Hjälp

Älskar du den? Avskyr du den? Berätta för oss med en kundrecension.

AmazonBasics har åtagit sig att leverera kunddrivna produkter som lever upp till dina höga krav. Vi uppmuntrar dig att skriva en recension där du delar dina erfarenheter med produkten.



<https://www.amazon.se/review/review-your-purchases/>



<https://www.amazon.se/gp/help/customer/contact-us>

English

Français

Deutsch

Italiano

Español

Nederlands

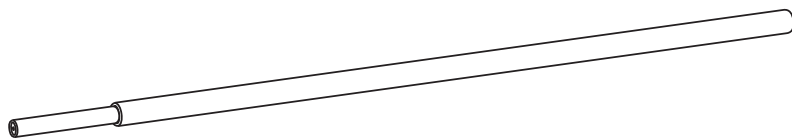
日本語

Polski

Svenska

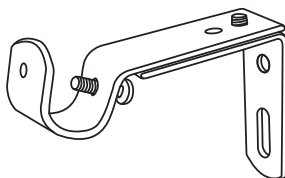
Contents • Contenu • Inhalt • Contenuto • Contenido • Inhoud • 内容 •  
Zawartość • Innehåll:

A



x1

B



x3

C



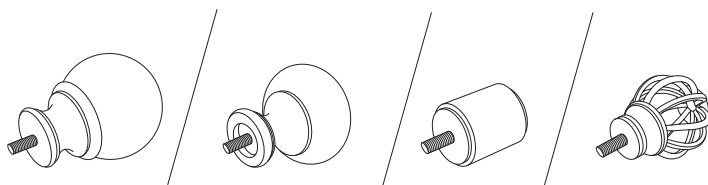
x6

D



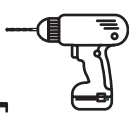
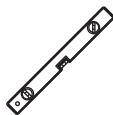
x6

E



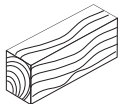
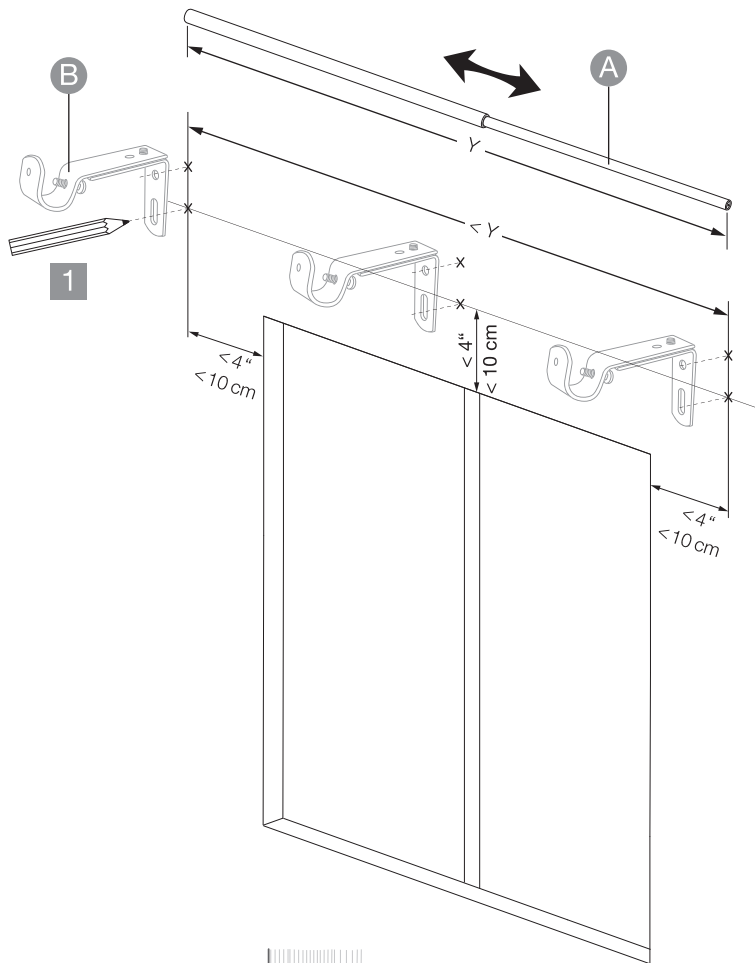
x2

You will need / Vous aurez besoin de / Sie benötigen / Sono necessari /  
Necesitará / Je zal nodig hebben / 必要な物 / Będziesz potrzebować / Du behöver:



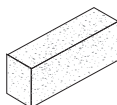
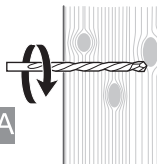
Ø 15/64" / Ø 1/8"  
Ø 6 mm / Ø 3 mm

1:



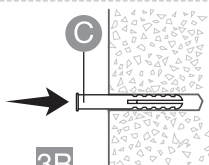
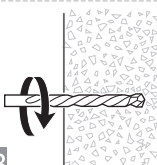
$\varnothing 1/8''$   
 $\varnothing 3 \text{ mm}$

2A



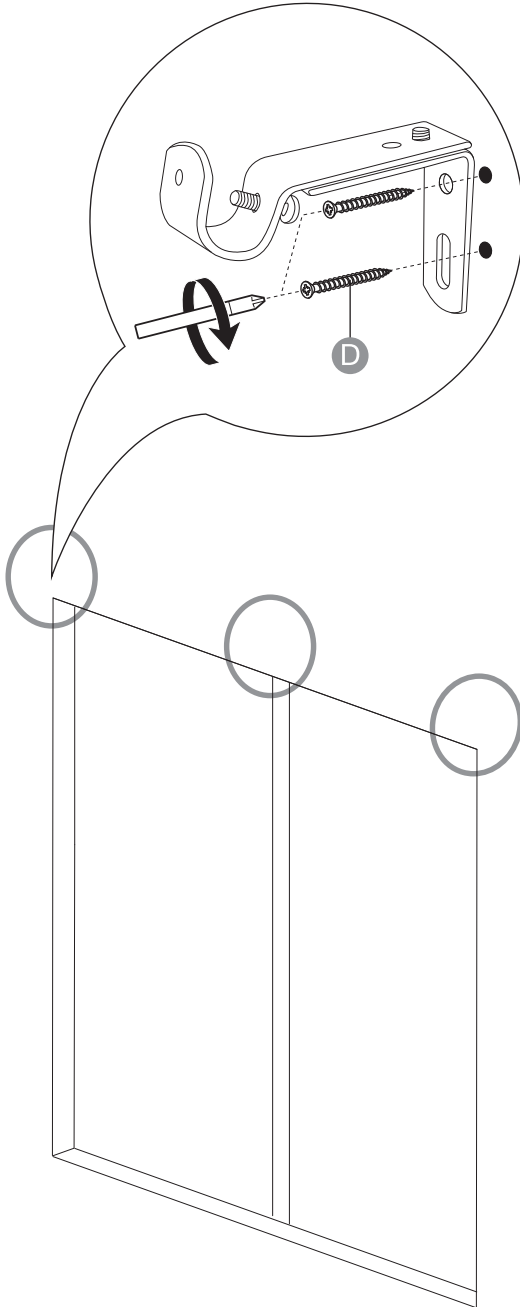
$\varnothing 15/64''$   
 $\varnothing 6 \text{ mm}$

2B



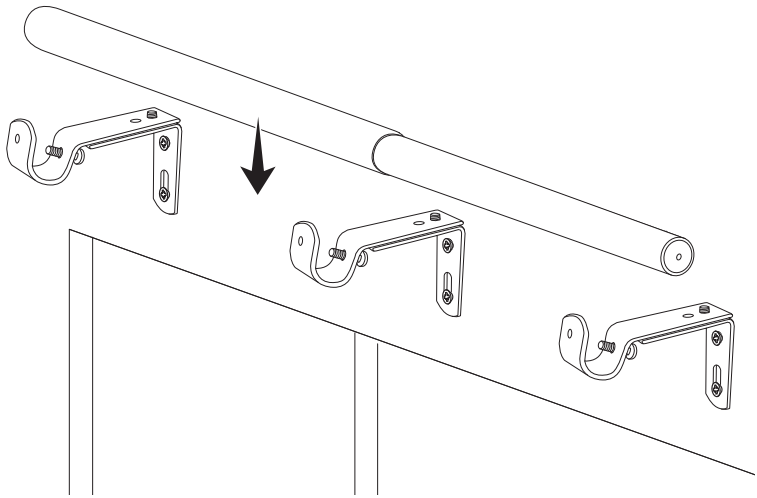
3B

17

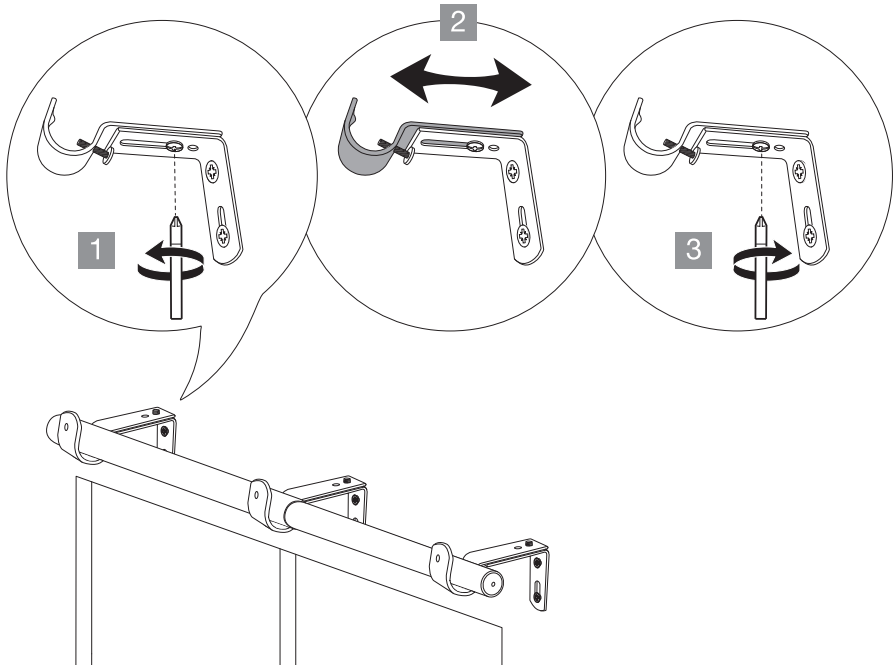




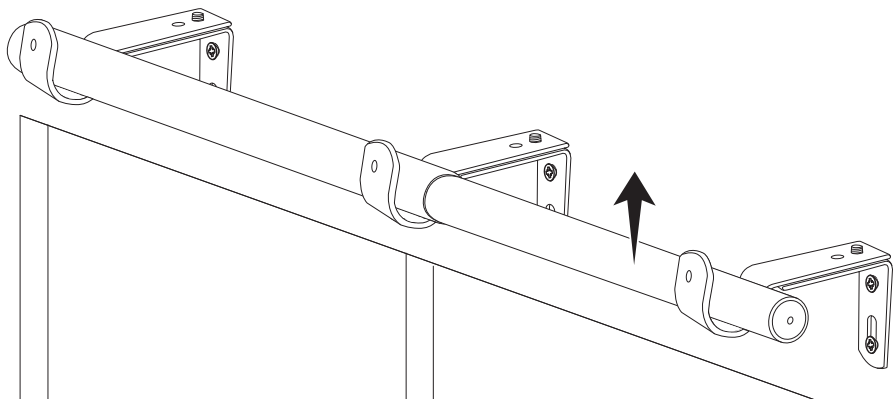
3:



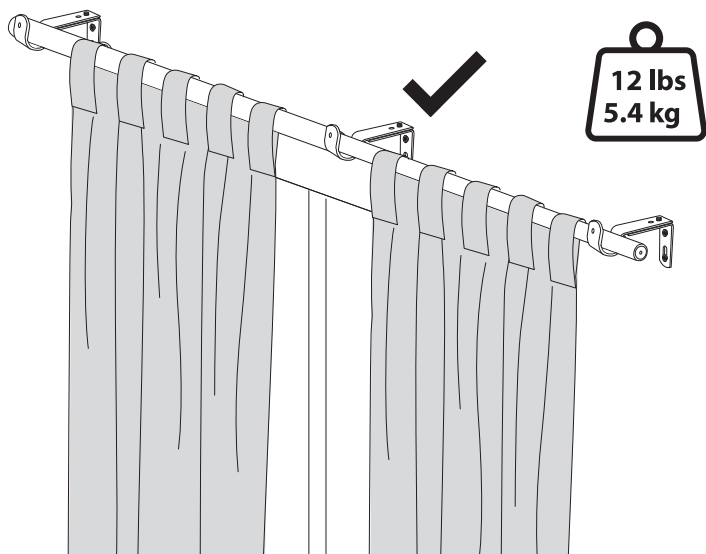
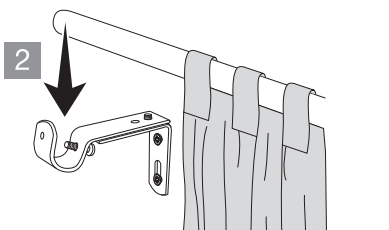
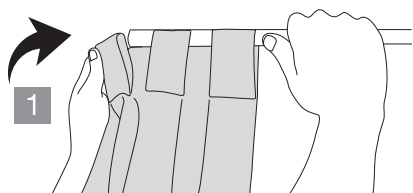
4:



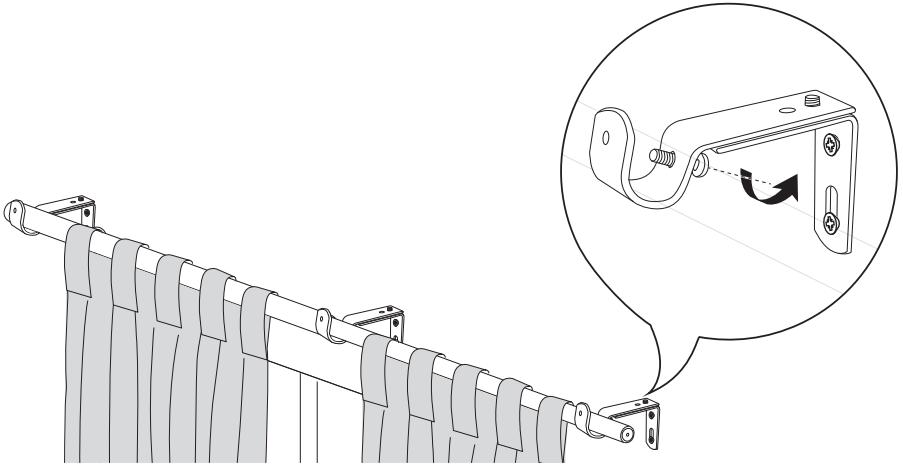
5:



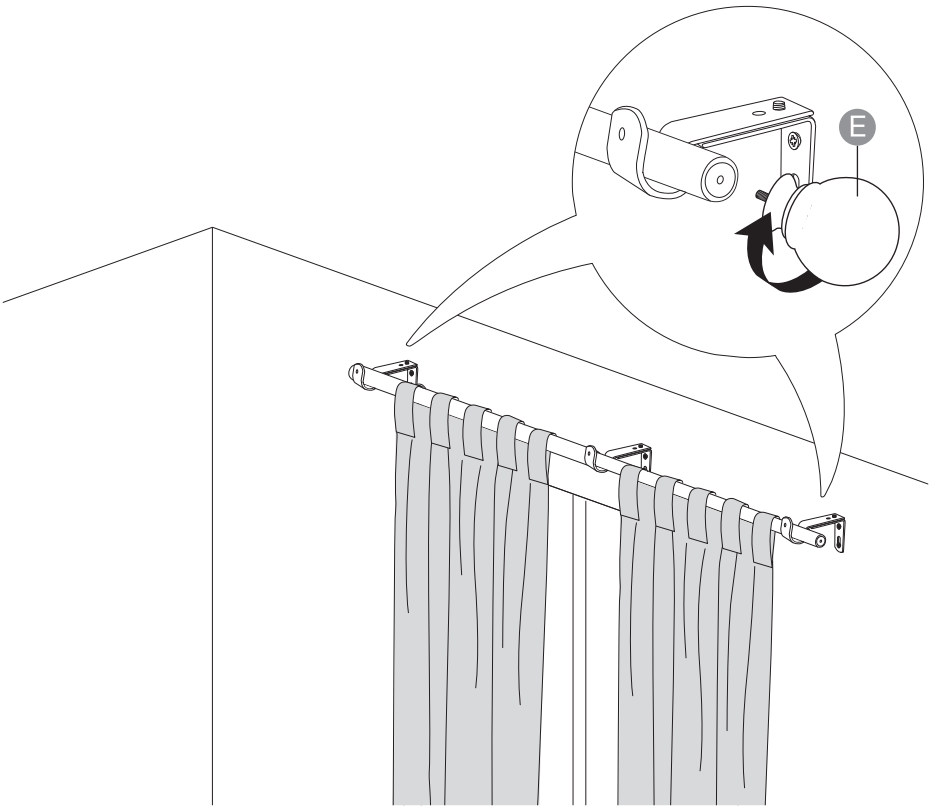
6:



7:



8:



# amazon basics

[amazon.com/AmazonBasics](https://amazon.com/AmazonBasics)

MADE IN CHINA  
FABRIQUÉ EN CHINE  
HERGESTELLT IN CHINA  
PRODOTTO IN CINA  
HECHO EN CHINA  
GEMAAKT IN CHINA  
中国製  
WYPRODUKOWANO W CHINACH  
TILLVERKAD I KINA



V03-11/22