



# TALADRO PERCUTOR/ ROTOMARTILLO RECARGABLE

**TP 1013/20**



## MANUAL DE INSTRUCCIONES Y GARANTÍA



### ATENCIÓN

Lea, entienda y siga todas las instrucciones de seguridad de este manual antes de usar esta herramienta.  
La imagen es ilustrativa, el producto puede variar.

# ÍNDICE

Información importante	3
Introducción	3
Normas generales de seguridad	3
Descripción de herramienta	5
Especificaciones técnicas	5
Normas específicas de seguridad	6
Instrucciones de operación	6
Mantenimiento	8
Reparación	8
Cable de extensión	9
Despiece	10
Listado de partes	11

## SÍMBOLOS DE SEGURIDAD

	Lea el manual de usuario		Use guantes de seguridad		Corriente directa
	Use protección ocular		Símbolo de alerta seguridad		$n_0$ Velocidad en vacío
	Use protección auditiva		Riesgo eléctrico		Clase II
	Use protección respiratoria	Hz	Hertz		Terminales de conexión a tierra
	Use casco de seguridad	W	Watts	.../min	Revoluciones por minuto
	Use botas de seguridad	min.	Minutos	v	Voltios
			Corriente alterna	A	Amperes

## RECICLADO DE PARTES

**Protección del medio ambiente**  
 Separación de desechos: Este producto no debe desecharse con la basura doméstica normal. Si llega el momento de reemplazar su producto o este ha dejado de tener utilidad para usted, asegúrese de que se desheche por separado.

La separación de desechos de productos usados y embalajes permite que los materiales puedan reciclarse y reutilizarse. La reutilización de materiales reciclados ayuda a evitar la contaminación medioambiental y reduce la demanda de materias primas.

## **INFORMACIÓN IMPORTANTE**

### **NO UTILICE LA HERRAMIENTA SIN LEER Y COMPRENDER ESTE MANUAL COMPLETAMENTE.**

» **Cuando se disponga a usar cualquier herramienta, SIEMPRE utilice el equipamiento de seguridad recomendado**, incluidos gafas o visera de seguridad, protectores auditivos, ropa protectora y guantes de seguridad. Utilice una mascarilla o protección respiratoria si la máquina genera polvo o partículas que puedan permanecer suspendidas en el aire.

» **Si tiene dudas, no conecte la herramienta.** ASESÓRESE convenientemente.

» **La herramienta solo debe utilizarse para su finalidad establecida.** Cualquier uso distinto de los mencionados en este manual se considerará un caso de mal uso.

» **EL USUARIO, y no el fabricante o distribuidor, SERÁ RESPONSABLE DE CUALQUIER DAÑO O LESIÓN**, deterioro, rotura o desgaste prematuro resultante de esos casos de uso inapropiado, incluyendo el mantenimiento inadecuado o nulo y cuidados insuficientes.

» **Para utilizar adecuadamente su herramienta, debe cumplir las regulaciones de seguridad**, las indicaciones de montaje y las instrucciones de uso que se incluyen en este Manual. Quienes utilicen una máquina o

realicen su mantenimiento deben conocer este manual y estar informados de sus peligros potenciales.

» **Los niños y las personas débiles NO DEBEN UTILIZAR esta herramienta.** Debe supervisarse a los niños en todo momento si están en la zona en la que se está utilizando la herramienta.

» **También es imprescindible que cumpla las regulaciones de prevención de accidentes en su área vigentes.** Esto es extensible a las normas generales de seguridad e higiene laboral.

» **El fabricante no será responsable de modificaciones realizadas a la herramienta ni de daños derivados de estas.**

» **Ni siquiera cuando la herramienta se utilice según se indica, es posible eliminar todos los factores de riesgo residuales.** El usuario deberá estar siempre atento y alerta mientras utiliza la máquina.

» **Antes de utilizar la herramienta deberá familiarizarse con sus comandos y funciones específicas**, de este modo podrá mantener total control durante su funcionamiento

## **INTRODUCCIÓN**

### **! ADVERTENCIA**

Lea y entienda todas las instrucciones. La falta de seguimiento de las instrucciones listadas abajo puede resultar en una descarga eléctrica, fuego y/o lesiones personales serias.

Su herramienta tiene muchas características que harán su trabajo más rápido y fácil. Seguridad, comodidad y confiabilidad fueron tenidas como prioridad para el diseño de esta herramienta, lo que hace más fácil su mantenimiento y operación.

### **GUARDE ESTAS INSTRUCCIONES**

## **NORMAS GENERALES DE SEGURIDAD**

### **! ADVERTENCIA**

Lea y entienda todas las instrucciones. La falta de seguimiento de estas, puede resultar en una descarga eléctrica, fuego y/o lesiones personales serias.

### **ÁREA DE TRABAJO**

» **Mantenga su área de trabajo limpia y bien iluminada.** Mesas desordenadas y áreas oscuras pueden causar accidentes.



» **No use la máquina en atmósferas explosivas, con presencia de líquidos inflamables, gases o polvo.** La herramienta eléctrica genera chispas y estas pueden provocar incendios.

» **Mantenga a los observadores, niños y visitantes lejos de la máquina mientras la está operando.** Las distracciones pueden causar la pérdida del control.

## SEGURIDAD ELÉCTRICA



» **Evite el contacto del cuerpo con las superficies descargadas a tierra tales como tubos, radiadores y refrigeradores.** Hay un aumento de riesgos de descarga eléctrica si su cuerpo es descargado a tierra.

» **No exponga la máquina a la lluvia o a condiciones de humedad.** La entrada de agua a la máquina aumentará el riesgo de una descarga eléctrica.

» **No abuse del cable. Nunca use el cable para llevar la herramienta o el cargador ni tire de este para sacarlo del tomacorriente.** Mantenga el cable lejos del calor, aceite, bordes filosos o partes móviles. Reemplace los cables dañados inmediatamente. Los cables dañados incrementan los riesgos de descarga eléctrica.

» **Cuando esté usando la máquina al aire libre, use un prolongador para exteriores marcado con "W-A" o "W".** Esto está pensado para trabajar en exteriores y reducen el riesgo de descarga eléctrica.

» **Si el cordón de alimentación se daña, deberá ser reemplazado por el fabricante o su representante.**

» **Las fichas de las herramientas deben coincidir con el tomacorriente,** no las modifique bajo ninguna forma.

» **No utilice adaptadores para herramientas eléctricas con toma a tierra.** Las fichas sin modificar y tomacorrientes que encajen correctamente reducen el riesgo de choque eléctrico.

## SEGURIDAD PERSONAL



### ⚠ ADVERTENCIA

Este aparato no está destinado para ser utilizado por niños o personas cuyas capacidades físicas, sensoriales o mentales sean diferentes, estén reducidas o carezcan de experiencia o conocimiento, a menos que dichas personas reciban una supervisión o capacitación para el funcionamiento del aparato por una persona responsable de su seguridad. Los niños deben ser supervisados, no deben utilizar los aparatos como juguete.

» **Manténgase alerta, mire lo que está haciendo y use el sentido común cuando esté usando la máquina.** No la use cuando esté cansado o bajo la influencia de drogas, alcohol o medicación. Un momento de desatención mientras opera la herramienta puede tener como resultado una lesión seria.

» **Siempre use el equipo de seguridad: protección ocular, máscara para polvo, zapatos de seguridad antideslizantes, casco o protección auditiva.** Use la ropa, guantes y calzado adecuados, que no le queden flojos, esto permitirá un mejor control de la herramienta en situaciones inesperadas.

» **No use joyería y contenga su pelo.** Mantener la vestimenta, guantes y pelo lejos de las partes móviles, evitará que sean atrapados.

» **Evite el arranque accidental.** Asegúrese de que el interruptor esté en la posición de apagado antes de conectar la batería. Llevar la máquina con el dedo en el interruptor de encendido podría ocasionar accidentes.

» **Antes de conectar el cargador a una fuente de energía (tomacorriente, salida, etc.), asegúrese de que el voltaje de provisión sea el mismo que el mencionado en el plato nominal de la herramienta.** Una fuente de potencia mayor que la especificada para la máquina puede ocasionar lesiones serias para el usuario como también puede dañar la máquina.

## USO Y CUIDADO DE LA MÁQUINA



» **Use mordazas o alguna otra manera práctica para asegurar y apoyar la pieza de trabajo en una plataforma estable.** Sostener la pieza de trabajo con las manos o contra su cuerpo es inestable y puede generar una pérdida de control.

» **No extralimite las funciones de la máquina, úsela según la aplicación adecuada.** La máquina correcta realizará mejor y de manera más segura el trabajo para el cual fue diseñada.

» **No use la máquina si el interruptor de encendido no enciende o apaga.** Cualquier máquina que no pueda ser controlada con la llave es peligrosa y debe ser reparada.

» **Desconecte el enchufe de la fuente de energía antes de hacer algún ajuste, cambiar accesorios o guardar la máquina.** Estas medidas preventivas reducen el riesgo de que la máquina se encienda accidentalmente.

» **Almacene las máquinas eléctricas fuera del alcance de los niños y cualquier otra persona que no esté capacitada en el manejo.** Las herramientas son peligrosas en manos de usuarios que no estén capacitados.

» **Hágale mantenimiento a su máquina.** Las herramientas correctamente mantenidas, con sus bordes filosos y limpios, tienen menos probabilidad de empaste y son más fáciles de controlar.

» **Chequee si hay una mala alineación o un empaste de partes móviles, rotas o cualquier otra condición que pueda afectar la operación de la máquina.** Si hay daños, repárelos antes de usarla. Muchos accidentes son causados por máquinas con un mantenimiento pobre.

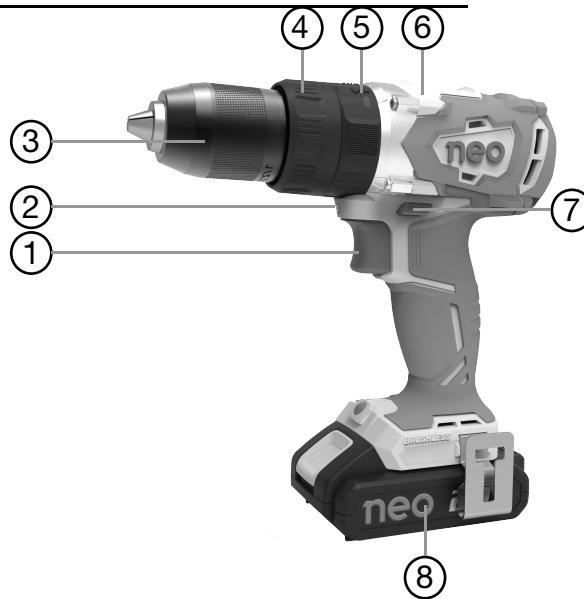
» **Use solamente accesorios recomendados por el fabricante de su modelo.** Accesorios que funcionen para una máquina pueden ser peligrosos cuando son usados en otra.

» **No altere o use mal la máquina**, fue construida con precisión y cualquier alteración o modificación no especificada se considera un mal uso y puede resultar en una condición peligrosa.

» **Es recomendable que use un dispositivo de seguridad adecuado**, tal como un interruptor térmico y diferencial cuando esté usando equipos eléctricos.

## DESCRIPCIÓN DE LA HERRAMIENTA

- ① Interruptor
- ② Luz LED de trabajo
- ③ Protector de mandril
- ④ Selector de torque
- ⑤ Selector de función
- ⑥ Selector de engranaje
- ⑦ Selector de dirección
- ⑧ Batería



## ESPECIFICACIONES TÉCNICAS

### DATOS BAT 1020/2

DATOS TP 1013/20	
VELOCIDAD EN VACÍO	Alta: $n_0 = 0 \sim 2000/\text{min}$ Baja: $n_0 = 0 \sim 450/\text{min}$
TORQUE MÁXIMO	62N/m
CAPACIDAD DE MANDRIL	13mm - 1/2"
TENSIÓN NOMINAL	18V <b>===</b>
TENSIÓN MÁXIMA	20V <b>===</b>
CORRIENTE NOMINAL	2A
PESO	3,06kg - 6,7lb

### DATOS BAT 1020-2

TENSIÓN NOMINAL	18V <b>===</b>
TENSIÓN MÁXIMA	20V <b>===</b>
CAPACIDAD DE CARGA	2A
TIPO DE BATERÍA	Li-ion
PESO	0,37kg - 0,81lb

### CONTENIDO DE LA CAJA

1 Taladro percutor recargable, 1 batería de 2Ah, 1 cargador rápido de 4Ah

### DATOS CHA 1020

ENTRADA	
TENSIÓN NOMINAL	100-240V~
FRECUENCIA	50 - 60Hz
POTENCIA	200W
SALIDA	
TENSIÓN NOMINAL	21,5V <b>===</b>
TENSIÓN NOMINAL	22V <b>===</b>
CORRIENTE NOMINAL	4 A
TIPO DE AISLACIÓN	CLASE II
PESO	0,3kg - 0,66lb



Solo para Argentina



Solo para México



## **NORMAS ESPECÍFICAS DE SEGURIDAD**

» Cuando arranque la máquina déjela correr por algunos minutos antes de usarla en la pieza de trabajo. Mire la vibración o la ondulación que puedan indicar una instalación pobre.

» Mantenga sus manos lejos de las partes móviles.

» Use protectores auriculares cuando haga perforación por impacto. La exposición al ruido puede causar pérdida de audición.

» Utilice el (los) mango (s) auxiliar (s) si se suministra con la herramienta. La pérdida de control puede causar lesiones personales.

» Sostenga la herramienta eléctrica por superficies de sujeción aisladas, cuando realice una operación en la que el accesorio de perforación pueda entrar en contacto con el cableado oculto. Un accesorio de perforación que se encuentre en contacto con un cable oculto puede hacer que las partes metálicas expuestas de la herramienta eléctrica produzcan una descarga eléctrica al operario.

### **PRECAUCIONES AL UTILIZAR LA HERRAMIENTA PORTÁTIL**

» Este producto contiene baterías de litio-ión que deben desecharse adecuadamente.

**1.** Tenga en cuenta que esta herramienta siempre está en condiciones de uso, ya que no es necesario enchufarla a un tomacorriente.

**2.** Primero, cargue la batería.

**3.** Compruebe que la batería haya calzado en su sitio.

**4.** Cuando la herramienta no esté en uso, bloquee el gatillo interruptor.

### **PRECAUCIONES IMPORTANTES DE SEGURIDAD PARA EL CARGADOR**

**1.** No exponga el cargador a la lluvia o la nieve.

**2.** Para reducir el peligro de daños al enchufe y el cable, tire del enchufe y no del cable al desconectar el cargador.

**3.** No opere el cargador si el cable o enchufe están dañados. Reemplácelos inmediatamente.

**4.** No opere el cargador si ha recibido un golpe fuerte, si se ha caído, o se ha dañado por cualquier causa; llévelo a un Centro de servicio autorizado.

**5.** No desarme el cargador. El montaje incorrecto puede ocasionar peligros de incendio o choque eléctrico.

### **PRECAUCIONES RELATIVAS AL USO DEL CARGADOR Y LA BATERÍA**

**1.** Nunca intente conectar dos cargadores a la vez.

**2.** No desmonte la batería.

### **INFORMACIÓN IMPORTANTE PARA RECARGAR BATERÍAS CALIENTES**

» Cuando usted usa el taladro a percusión en forma continua, las baterías del paquete de baterías pueden calentarse.

» Deje enfriar el paquete de baterías caliente durante aproximadamente 30 minutos antes de intentar recargarlo.

### **DESECHO DE LA BATERÍA AGOTADA**

» A fin de conservar los recursos naturales, sírvase reciclar o desechar la batería adecuadamente.

» **ESTE PRODUCTO CONTIENE UNA BATERÍA DE LITIO-ION. DEBE DESECHARSE ADECUADAMENTE.** Las leyes locales, estatales o federales pueden prohibir el desecho de baterías de litio-ion en la basura normal. Consulte a las autoridades locales para obtener información acerca de las opciones disponibles de reciclaje o desecho.

## **INSTRUCCIONES DE OPERACIÓN**

### **! ADVERTENCIA**

» Cargue completamente la batería antes de usarla por primera vez. La batería alcanzará su capacidad máxima después de haber sido cargada y descargada varias veces.

» Evite periodos cortos de carga. Cargue la batería sólo cuando esté completamente vacía.

» El adaptador, el cargador y el paquete de baterías se calentarán al cargar. Esto es normal.

### **! ADVERTENCIA**

Manejar la máquina a baja velocidad durante mucho tiempo aumentará el riesgo de sobrecalentamiento del motor. Para evitar el sobrecalentamiento, deje que el motor se enfríe regularmente (detenga el uso de la máquina durante 15 minutos).

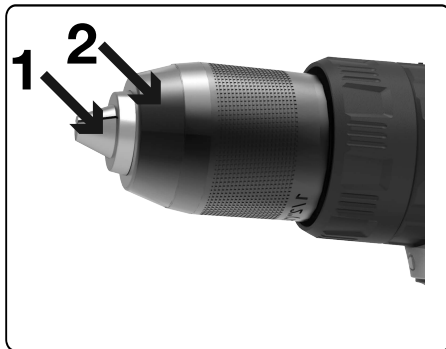
### CARGA DE LA HERRAMIENTA

- » Coloque la batería en el soporte del cargador. Asegúrese de que se coloca correctamente (+ y -)
- » Enchufe la toma de corriente.
- » Cuando el indicador luminoso verde se enciende y el indicador rojo parpadea, significa que la batería está en carga. Normalmente tomará 3-5 horas para cargar completamente la batería. Cuando la luz indicadora roja deja de parpadear, significa que la batería está completamente cargada.
- » Desenchufe el enchufe después de la carga.

### COLOCACIÓN DE MECHAS / BROCAS

- » Para insertar una broca / destornillador, sostenga la sección posterior del portabrocas y gire la sección delantera del portabrocas.
- » Insertar la broca / destornillador en el portabrocas.
- » Para las brocas destornillador utilice un adaptador.
- » Seleccione el destornillador correcto para evitar dañar el tornillo.
- » Apriete firmemente el portabrocas con la mano y compruebe si la broca / destornillador está firmemente asentada en el portabrocas.

1. Sección delantera del portabrocas
2. Parte trasera del portabrocas



### AJUSTE DEL TORQUE

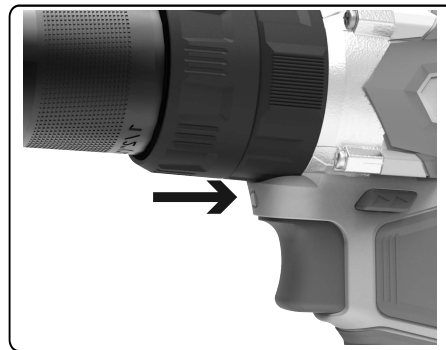
- » El ajuste de torque le ayudará a regular la potencia cuando utilice un destornillador. Esto evitará dañar la pieza de trabajo y / o el tornillo.

- » Para la perforación, ajuste el selector de torque en la posición indicada por el símbolo de la broca.

- » Consejo: Comience siempre con el ajuste de torque más bajo y aumente si es necesario.

### INTERRUPTOR ENCENDIDO / APAGADO

- » Para encender la herramienta, presione el interruptor de encendido / apagado.
- » Para apagar la herramienta, suelte el interruptor de encendido / apagado.



### AJUSTE BOTÓN DE GIRO

- » Presione el interruptor de sentido de giro de izquierda a derecha para perforar o introducir tornillos.

- » Presione el interruptor de sentido de giro de derecha a izquierda para desenredar la broca atascada o aflojar los tornillos.



## **MANTENIMIENTO**

### **! ADVERTENCIA**

Antes de limpiar o realizar cualquier mantenimiento, la herramienta no debe estar en funcionamiento. El método de limpieza más efectivo puede ser soplar con aire comprimido seco. Siempre use anteojos protectores cuando esté limpiando la máquina con aire comprimido.

### **! ADVERTENCIA**

Es recomendable que todas las reparaciones o reemplazos sean realizados por un servicio técnico calificado.

### **MANTENIMIENTO GENERAL**

- » Antes de cada uso inspeccione la máquina, la llave y el cable para ver si están dañados.
- » Chequee por partes dañadas, faltantes o gastadas. Chequee si hay tornillos que se perdieron, mal alineación o atascamiento de las partes móviles, o cualquier otra condición que pueda afectar la operación.

» Si ocurre una vibración anormal o un ruido anormal, apague la máquina inmediatamente y resuelva este problema antes de futuros usos.

### **LIMPIEZA**

### **! ADVERTENCIA**

No se recomienda el uso de productos químicos para limpiar la máquina. No use petróleo, laca, diluyentes de pintura o productos similares.

Mantenga la manija de la máquina limpia, seca y libre de aceite o grasa. Use solamente jabón suave y un paño suave y húmedo para limpiar la máquina. Muchos productos de limpieza del hogar contienen químicos los cuales pueden dañar seriamente el plástico y otras partes aisladas.

La apertura de ventilación debe mantenerse limpia siempre. No intente limpiarla introduciendo objetos punzantes a través de las aberturas.

## **REPARACIÓN**

La reparación de la herramienta debe ser llevada a cabo solamente por un personal de reparaciones calificado. La reparación o el mantenimiento realizado por una persona no calificada puede generar peligro de lesiones.

Cuando esté reparando la máquina use únicamente partes de reemplazo idénticas.

Siga las instrucciones en la sección de mantenimiento de este manual. El uso de partes no autorizadas o la falta en el seguimiento de las instrucciones de mantenimiento pueden ocasionar el riesgo de una descarga eléctrica o lesiones.

## **IMPORTADO POR:**

Please remember to put here  
the importer information  
of every order





## **CABLE DE EXTENSIÓN**

Reemplace los cables dañados inmediatamente. El uso de cables dañados puede dar descargas eléctricas, quemar o electrocutar.

Si es necesario un cable de extensión, debe usar uno con el tamaño adecuado de los conductores.

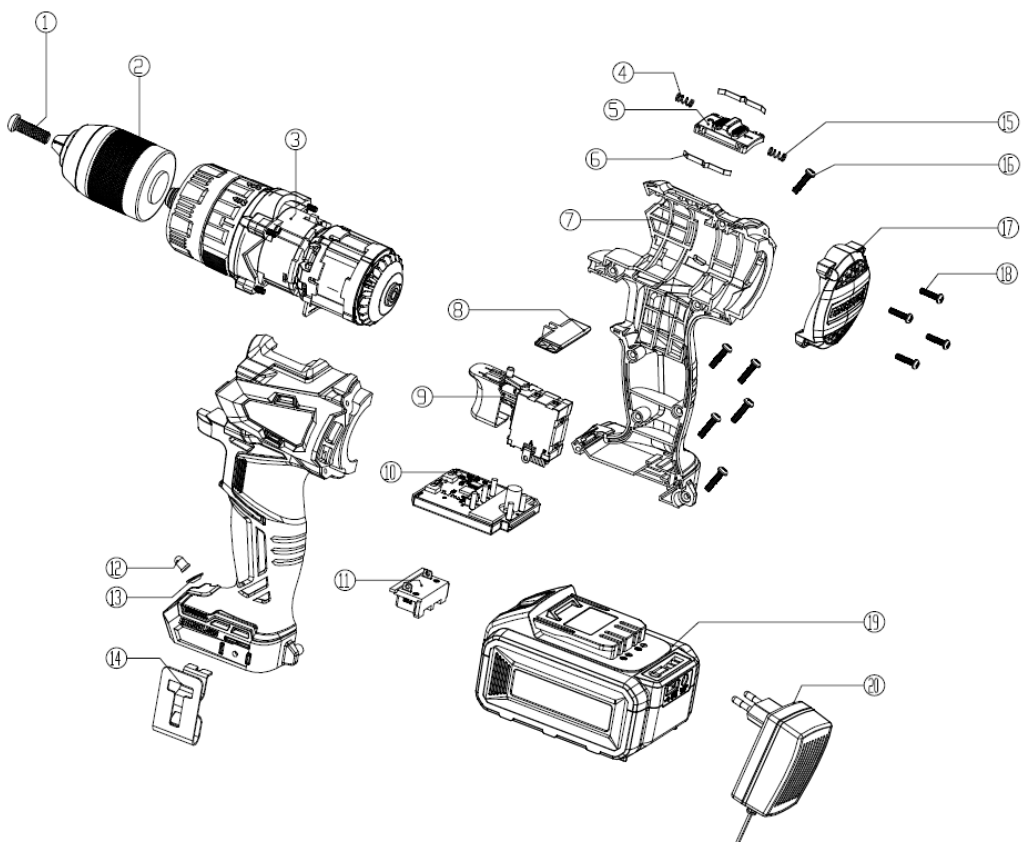
La tabla muestra el tamaño correcto para usar, dependiendo en la longitud del cable y el rango de amperaje especificado en la etiqueta de identificación de la máquina. Si está en duda, use el rango próximo más grande. Siempre use cables de extensión listados en UL.

### **TAMAÑOS RECOMENDADOS DE CABLES DE EXTENSIÓN**

110V	Rango de amperaje	Longitud del cable			
		50ft	15m	100ft	30m
	3~6	16 AWG	2,5mm <sup>2</sup>	16 AWG	2,5mm <sup>2</sup>
	6~8	16 AWG	2,5mm <sup>2</sup>	14 AWG	3,00mm <sup>2</sup>
	8~11	12 AWG	4,0mm <sup>2</sup>	10 AWG	5,00mm <sup>2</sup>

220V	Rango de amperaje	Longitud del cable			
		50ft	15m	100ft	30m
	3~6	18 AWG	2,00mm <sup>2</sup>	16 AWG	2,5mm <sup>2</sup>
	6~8	16 AWG	2,5mm <sup>2</sup>	14 AWG	3,00mm <sup>2</sup>
	8~11	14 AWG	3,00mm <sup>2</sup>	12 AWG	4,00mm <sup>2</sup>

**DESPIECE**





## **LISTADO DE PARTES**

ITEM	CODIGO	DESCRIPCIÓN
1	TP1013-20R1001	TORNILLO
2	TP1013-20R1002	MANDRIL
3	TP1013-20R1003	CAJA DE ENGRANAJES
4	TP1013-20R1004	RESORTE
5	TP1013-20R1005	PERILLA
6	TP1013-20R1006	ACCIONADOR
7	TP1013-20R1007	CARCAZA
8	TP1013-20R1008	PALANCA
9	TP1013-20R1009	INTERRUPTOR
10	TP1013-20R1010	TABLA DE CONTROL
11	TP1013-20R1011	SOPORTE
12	TP1013-20R1012	LED
13	TP1013-20R1013	LUZ DE PUNTO
14	TP1013-20R1014	SOPORTE PARA CORREA
15	TP1013-20R1015	RESORTE
16	TP1013-20R1016	TORNILLO
17	TP1013-20R1017	CARCAZA DE COLA
18	TP1013-20R1018	TORNILLO
19	TP1013-20R1019	PAQUETE DE BATERIA
20	TP1013-20R1020	CARGADOR

The logo features the word "neo" in a lowercase, bold, sans-serif font, centered within a white, horizontally-oriented oval. The entire logo is set against a solid black rectangular background.

neo