

## **GRĂȚAR ELECTRIC 2 IN 1 2300W SENCOR**

### **INSTRUCȚIUNI IMPORTANTE PRIVIND SIGURNȚA**

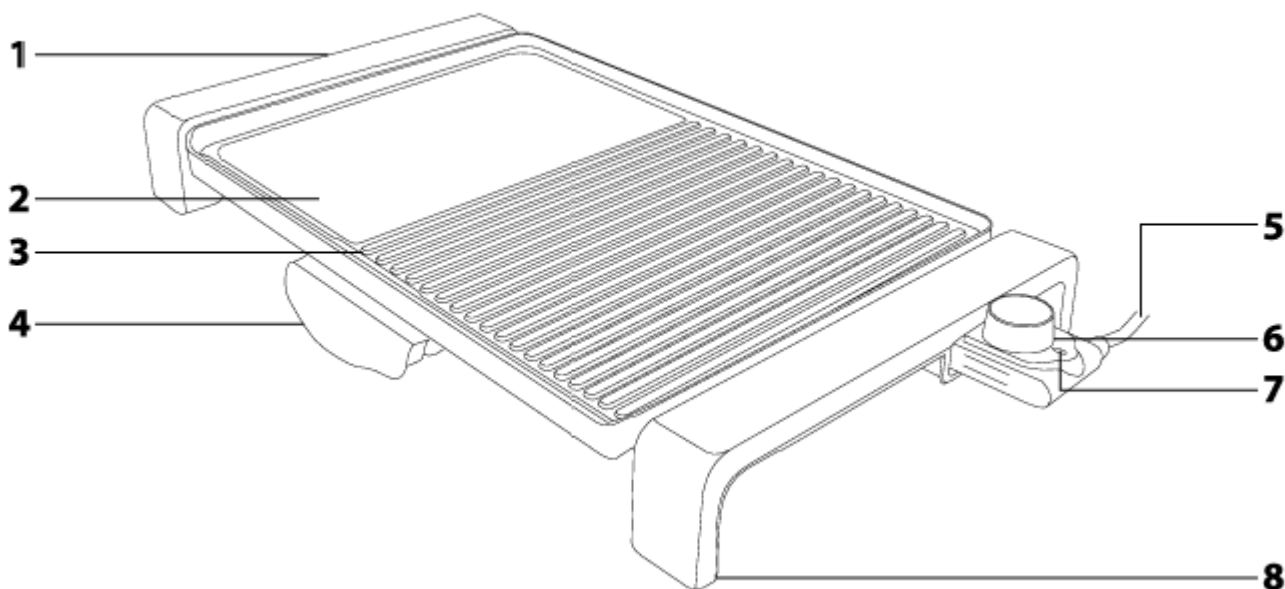
**Citiți cu atenție aceste instrucțiuni și păstrați-le pentru consultări ulterioare.**

- Acest aparat poate fi utilizat de copii cu vârsta de 8 ani și peste și de persoane cu dizabilități fizice sau mentale sau de persoane fără experiență, doar dacă sunt supravegheate corespunzător sau au fost informate despre cum să utilizeze produsul în siguranță și înțeleg potențialele pericole.
- Copiii nu trebuie să se joace cu aparatul. Curățarea și întreținerea efectuate de utilizator nu trebuie efectuate de copii nesupravegheați.
- În cazul în care cablul de alimentare este deteriorat, reparați-l la un centru de service autorizat pentru a preveni provocarea unei situații periculoase. Este interzisă utilizarea aparatului dacă acesta are un cablu de alimentare deteriorat.
- Curățarea și întreținerea efectuate de utilizator nu trebuie efectuate de copii, cu excepția cazului în care au peste 8 ani și sunt sub supraveghere.
- Copiii cu vârsta sub 8 ani trebuie ținuti departe de aparat și de cablul său de alimentare.
- Curățați placa de grătar după fiecare utilizare, conform instrucțiunilor din capitolul Întreținere și curățare.
- Acest aparat nu este conceput pentru a fi controlat folosind un dispozitiv programat, un temporizator extern sau o telecomandă.
- Înainte de a conecta aparatul la o priză, verificați dacă tensiunea nominală menționată pe eticheta cu specificațiile tehnice ale aparatului corespunde cu tensiunea electrică din priza la care doriți să conectați aparatul.
- Conectați aparatul numai la o priză împământată corespunzător.
- Nu conectați aparatul la o priză decât dacă este asamblat corect.
- Aparatul este conceput exclusiv pentru uz casnic. Nu este destinat utilizării în locații precum:
  - bucătăriile personalului din magazine, birouri și alte locuri de muncă;
  - camere de hotel sau motel și alte spații de locuit;
  - ferme agricole;
  - unități de cazare cu mic dejun.
- Nu utilizați aparatul într-un mediu industrial sau în aer liber sau în alte scopuri decât cele pentru care este destinat.
- Nu așezați aparatul pe pervazuri, pe scurgătoarele chiuvetei de bucătărie sau pe suprafețe instabile. Așezați-l întotdeauna pe o suprafață stabilă, dreaptă și uscată.
- Nu puneți aparatul pe un cuptor electric sau pe gaz sau în apropierea acestuia, nu îl puneți în apropierea unui foc deschis sau a unui aparat care este o sursă de căldură.
- Pentru a preveni potențialele vătămări prin electrocutare, nu introduceți nicio parte a aparatului în apă sau în orice alt lichid.
- Utilizați aparatul cu ștecherul unității de control al temperaturii furnizat.
- Introduceți întotdeauna mai întâi ștecherul unității de control al temperaturii în aparat și abia apoi conectați aparatul la o priză. Păstrați ștecherul unității de control al temperaturii uscat.
- Înainte de a utiliza acest aparat, verificați dacă tava de colectare a picăturilor este la locul ei.
- În timpul funcționării, trebuie să existe suficient spațiu pentru circulația aerului deasupra aparatului și pe toate laturile acestuia. Nu utilizați aparatul în apropierea materialelor inflamabile, cum ar fi perdele, prosoape de bucătărie etc.
- Temperatura suprafețelor accesibile poate fi mai ridicată dacă aparatul este în funcțiune. Aveți grijă să nu atingeți placa de grătar fierbinte.
- Aveți grijă deosebită atunci când preparați alimente grase pentru a evita arderea din cauza grăsimii care stropeste.

- Nu atingeți placa de grătar atunci când preparați alimente grase pentru a evita arderea din cauza grăsimii care stropește.
- Nu atingeți placa de grătar cu obiecte ascuțite sau metalice. Acest lucru o poate deteriora.
- Înainte de a conecta unitatea de control a temperaturii de la aparat, opriți mai întâi aparatul rotind butonul de control al temperaturii în poziția OFF (oprit) și deconectați cablul de alimentare de la priză.
- Opriți întotdeauna aparatul și deconectați-l de la priză atunci când îl lăsați nesupravegheat, după ce ați terminat de utilizat și înainte de a scoate plăcile de grătar, de a-l curăța sau de a-l muta.
- Lăsați aparatul să se răcească complet înainte de a scoate plăcile de grătar, de a-l muta, curăța sau de a-l depozita. Folosiți mânerul izolat termic pentru transportul aparatului.
- Nu puneți alte obiecte pe placa de grătar.
- Deconectați cablul de alimentare de la priză trăgând de ștecher, niciodată de cablu. În caz contrar, acest lucru ar putea deteriora cablul de alimentare sau priza.
- Asigurați-vă că cablul de alimentare nu atârna peste marginea unei mese și că nu atinge o suprafață fierbinte.
- Nu utilizați aparatul dacă nu funcționează corect, dacă a fost scăpat pe podea, dacă este deteriorat sau a fost introdus în apă.
- Pentru a evita pericolul de vătămare prin electrocutare, nu reparați singur aparatul și nu-i faceți ajustări. Apelați la un service autorizat pentru toate reparațiile. Prin modificarea aparatului, riscați să vă anulați drepturile legale care decurg din performanțe nesatisfăcătoare sau garanție de calitate.

## DESCRIEREA PRODUSULUI

**A**



1. Mânere izolate termic
2. Placă de grătar cu strat antiaderent
3. Canal cu deschidere pentru scurgerea grăsimii și a sucurilor în tava de scurgere
4. Tavă de scurgere detașabilă
5. Cablu de alimentare
6. Unitate de control a temperaturii cu conector
7. Lumină pilot – indică faptul că placa de grătar este încălzită
8. Picioare antiderapante

**UTILIZAREA APARATULUI**

1. Înainte de prima utilizare, scoateți grătarul și accesoriile sale din ambalaj. Ștergeți placa grătarului A2 cu o lavetă curată și umedă, apoi ștergeți-o.
2. Puneți grătarul pe o suprafață uscată, stabilă și dreaptă. Asigurați-vă că există suficient spațiu în jurul grătarului pentru circulația aerului.
3. Introduceți tava de colectare a picăturilor A4 în suportul situat sub placa grătarului. Conectați conectorul unității de control al temperaturii A6 la grătar. Introduceți fișa cablului de alimentare A5 într-o priză electrică.
4. Setezi unitatea de control a temperaturii A6 la temperatura dorită, în funcție de tipul de alimente pe care le gătiți. Lumina pilot aprinsă A7 indică faptul că placa grătarului A2 se încălzește.

Setarea unității de control al temperaturii	Temperatură	Tipul de mâncare și metoda de gătire
OFF	-	-
WARM	60°C	Dezghetare alimente
●	100°C	Păstrare mâncare la cald
●●	160°C	Grătar de legume, pește, hot dog sau cârnați etc.
●●●	220°C	Steak-uri

**Notă:**

Este posibil să observați o cantitate mică de fum când porniți grătarul pentru prima dată. Acest lucru este cauzat de încălzirea aparatului. Acest lucru va dispărea după un timp.

5. Lăsați placa grătarului A2 să se preîncălzească. La atingerea temperaturii setate, indicatorul luminos A7 se va stinge. Grătarul este acum gata de utilizare.
6. Puneți carnea, legumele sau alte alimente potrivite pentru grătar pe placa de grătar A2. Alimentele pe care doriți doar să le decongelați sau să le mențineți calde trebuie mai întâi puse într-un buzunar făcut din folie de aluminiu. Închideți buzunarul și puneți-l cu alimentele pe partea plată a plăcii de grătar A2. Verificați alimentele în mod regulat și întoarceți-le după cum este necesar.

**Notă:**

Indicatorul de încălzire a plăcii grătarului A7 se aprinde și se oprește intermitent. Aceasta indică faptul că temperatura setată este menținută.

7. Când mâncarea este gata, folosiți o spatulă sau un clește dintr-un material rezistent la căldură pentru a o scoate de pe placa de grătar A2.

**Atenție:**

Nu folosiți clești metalici sau spatule metalice, cuțite sau alte ustensile de bucătărie metalice ascuțite. Acest lucru ar putea deteriora stratul antiaderent al plăcii de grătar A2.

8. Dacă doriți să continuați să preparați alte alimente la grătar, curățați mai întâi resturile de mâncare de pe suprafața plăcii de grătar A2 cu o spatulă de lemn sau din plastic rezistent la căldură. Goliți tava de scurgere A4 și puneți-o la loc.

**Atenție:**

Grăsimile și lichidele din tava de scurgere A4 nu trebuie consumate. Materialul din care este fabricată tava de scurgere A4 nu este conceput pentru contact direct cu alimentele.

**Atenție:**

Când curățați placa de grătar A2, aveți mare grijă să nu vă ardeți pe suprafața fierbinte.

9. După ce ați terminat de utilizat grătarul, opriți-l setând butonul de control al temperaturii A6 în poziția OFF (oprit). Scoateți fișa cablului de alimentare A5 din priză electrică. Deconectați fișa unității de control al temperaturii A6 de la grătar.
10. Înainte de orice altă manipulare, lăsați grătarul să se răcească.

## **ÎNVELIȘ ANTIADERENT PE PLACA DE GRĂȚAR**

- Placa de grătar A2 a grătarului de masă are un strat antiaderent special. Acest strat vă permite să preparați mese sănătoase folosind o cantitate minimă de grăsime vegetală sau ulei.
- Nu utilizați ustensile de bucătărie ascuțite sau metalice și nu tăiați mîncarea direct pe placa de grătar A2. Producătorul nu își asumă nicio responsabilitate pentru deteriorarea stratului de acoperire cauzată de utilizarea obiectelor ascuțite sau a ustensilelor metalice.
- O modificare a culorii suprafeței plăcii de grătar A2 nu are niciun efect asupra funcționalității acesteia.

## **SFATURI PENTRU GRĂȚAR DE CARNE**

- Pentru grătar, folosiți carne proaspătă. Carnea decongelată își va elibera sucul după decongelare și va fi uscată la grătar.
- Nu faceți la grătar bucăți de carne excesiv de mari. Tăiați carnea în felii de 1-2 cm grosime înainte de a le prepara.
- Nu recomandăm utilizarea grătarului pentru a pregăti carne cu oase groase, cum ar fi cotletele de porc cu os.
- Nu sărați carnea înainte de a o pune pe grătar. Acest lucru poate duce la o carne tare și uscată.
- Înainte de a prepara carne marinată, tamponați-o cu prosoape de hîrtie pentru a îndepărta excesul de marinadă. Unele marinade au un conținut ridicat de zahăr, care se poate arde pe placa grătarului.
- Dacă doriți să creați efectul de grătar pe suprafața alimentelor, prăjiți-le pe partea cu nervuri a plăcii grătarului.
- Nu înțepați carnea în timp ce o prăjiți. Altfel, sucul va ieși, iar carnea va fi tare și uscată.
- Nu uscați carnea prăjind-o prea mult timp.
- Asigurați-vă întotdeauna că puiul este gătit complet.
- După ce carnea a fost gătită la grătar, condimentați-o după gust cu sare sau alte condimente.

## **ÎNȚREȚINERE ȘI CURĂȚARE**

- Înainte de a curăța grătarul, opriți-l întotdeauna setînd butonul de control al temperaturii A6 în poziția OFF. Scoateți fișa cablului de alimentare A5 din priza electrică și deconectați conectorul unității de control al temperaturii A6 de la grătar. Lăsați grătarul să se răcească.

### **Curățarea plăcii de grătar și a tăvii de scurgere**

- Curățați suprafața plăcii de grătar A2 după fiecare utilizare pentru a preveni formarea de straturi de resturi de alimente arse.
- Pentru curățare, folosiți un material textil moale și umed. Dacă rămân alimente arse, de exemplu, de la carne marinată, lipite de suprafața plăcii de grătar A2, aplicați o soluție de apă și detergent de vase neutru pe aceste zone. După aplicarea detergentului, ștergeți placa de grătar A2 cu un material textil curat și umed.

### **Sfat:**

Va fi mai ușor să curățați placa de grătar A2 cînd este încă ușor caldă.

- Scoateți tava de colectare a picăturilor A4 și goliți orice suc sau grăsime din ea. Apoi spălați-o în apă caldă cu detergent de vase, apoi clătiți-o cu apă curată, uscați-o și introduceți-o la loc în partea inferioară a grătarului.

### **Curățarea mânerelor și a unității de control al temperaturii**

- Pentru a curăța mânerul A1, folosiți o lavetă umedă și apoi ștergeți-le. Ștergeți unitatea de control al temperaturii A6 cu o lavetă uscată.
- Nu utilizați vată de oțel, agenți de curățare abrazivi, agenți caustici, benzină, solvenți etc. pentru curățarea niciunei părți a grătarului. Nu introduceți grătarul sau cablul de alimentare în apă sau în orice alt lichid.

## DEPOZITARE

- După ce placa de grătar A2 s-a răcit, depozitați grătarul și cablul de alimentare într-un loc uscat și curat. Nu îl lăsați la mâna copiilor.

## SPECIFICAȚII TEHNICE

Interval tensiune nominală: 220-240 V

Frecvență nominală: 50 Hz

Putere nominală de intrare: 2000-2300 W

Ne rezervăm dreptul de a modifica textul și specificațiile tehnice.

SPECIFICAȚIILE ACESTUI PRODUS SE POT SCHIMBA FĂRĂ O NOTIFICARE PREALABILĂ  
Importat în România de SC LEHPOL ELECTRONIC SRL.



### RECICLAREA CORECTĂ A ACESTUI PRODUS

Simbolul alăturat indică faptul că deșeurile de echipamente electrice și electronice nu se reciclează împreună cu deșeurile menajere. Pentru a preveni un posibil pericol față de mediul înconjurător sau față de sănătatea dumneavoastră din cauza reciclării necontrolate a deșeurilor, vă rugăm să separați acest produs de alte tipuri de deșeuri și să-l reciclați în mod responsabil. Reciclarea controlată a aparatelor de uz casnic joacă un rol vital în refolosirea, recuperarea și reciclarea echipamentelor electrice și electronice.

