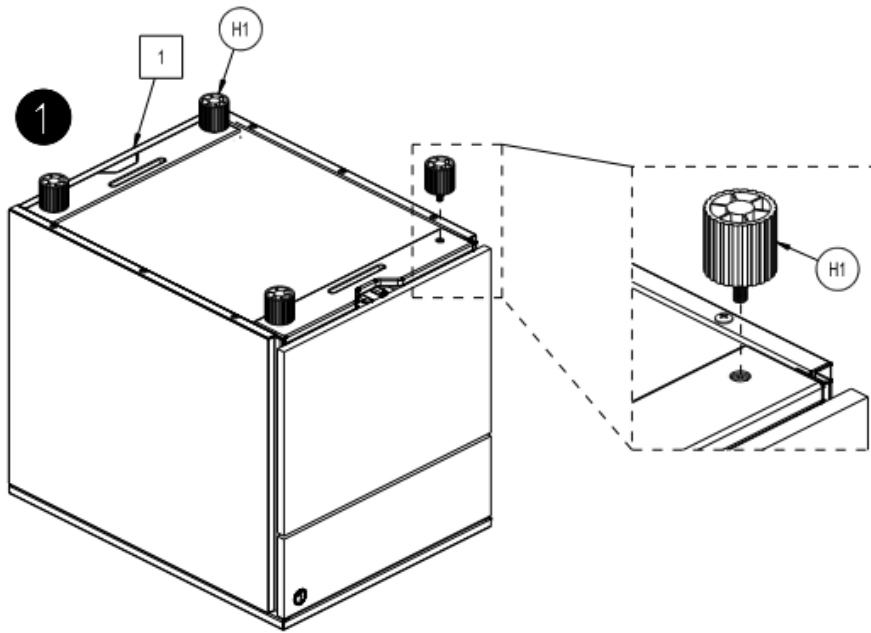


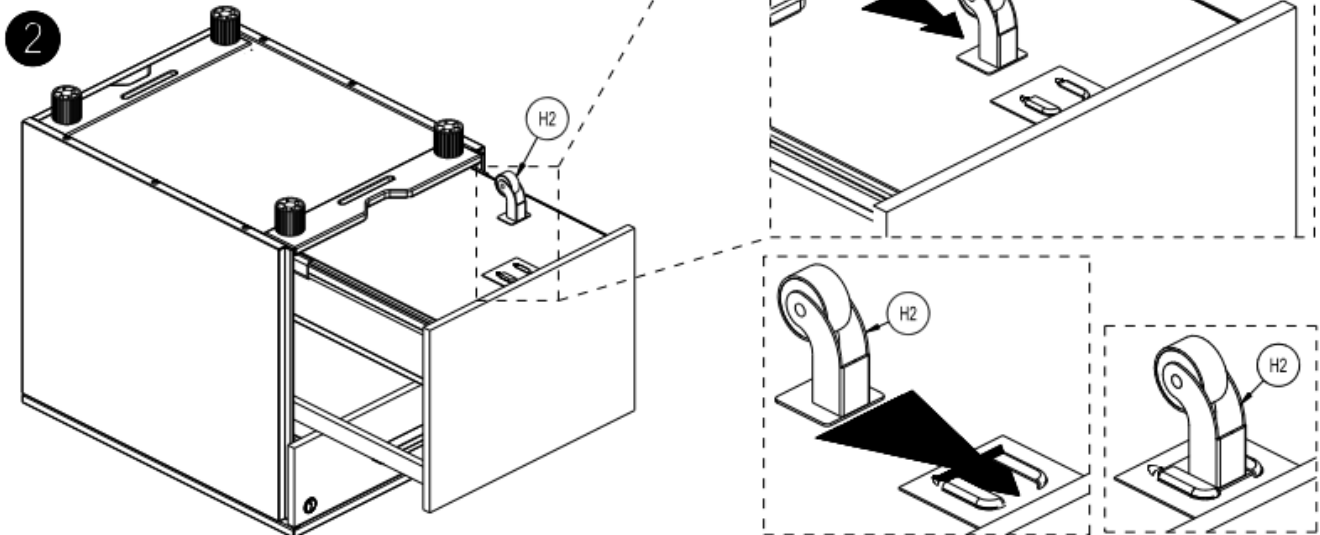
User's manual
Manual del usuario
Manuel de l'utilisateur
Customer Service
US: 1-800-645-2986
Servicio de atención al Cliente
US: 1-800-645-2986
Service à la clientèle
Canada: 888-645-2986

2 Drawer Low File Cabinet - Black

Models: 694950


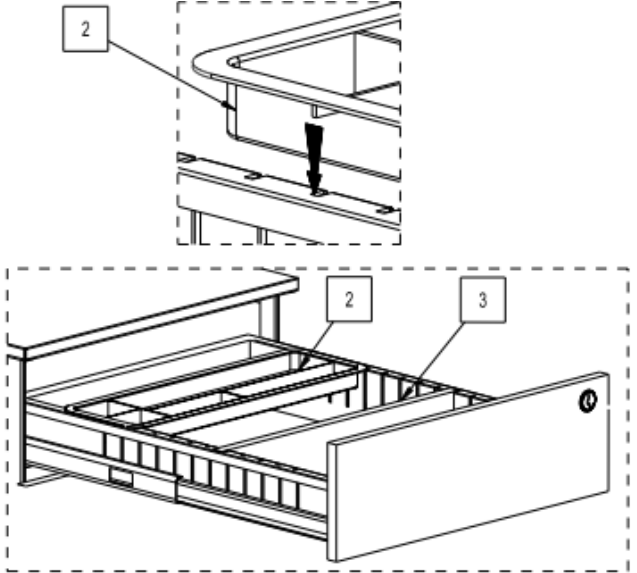
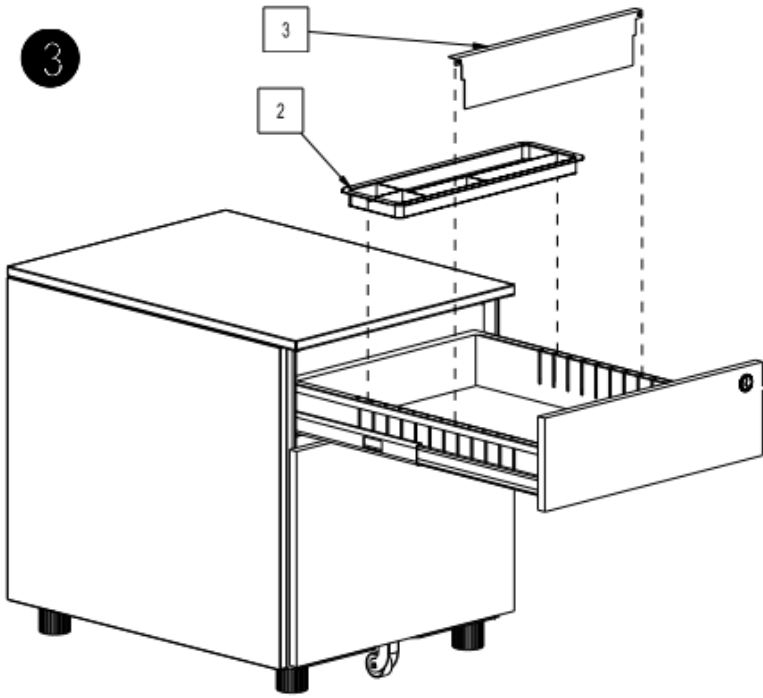
CONTENTS		
REF.	QTY.	DESCRIPTION
1	1	PEDESTAL ASSEMBLY
2	1	ACCESSORY TRAY
3	1	DIVIDER
4	1	HANGING FILE RAIL
H1	4	FOOT GLIDE
H2	1	CASTER
H3	2	KEY (SET)

CONTENIDOS		
REF.	CANT.	DESCRIPCIÓN
1	1	PEDESTAL
2	1	BANDEJA DE ACCESORIOS
3	1	DIVISOR
4	1	Barra de colgar ARCHIVO
H1	4	DESPLAZAMIENTO DE PIE
H2	1	RUEDAS
H3	2	LLAVES

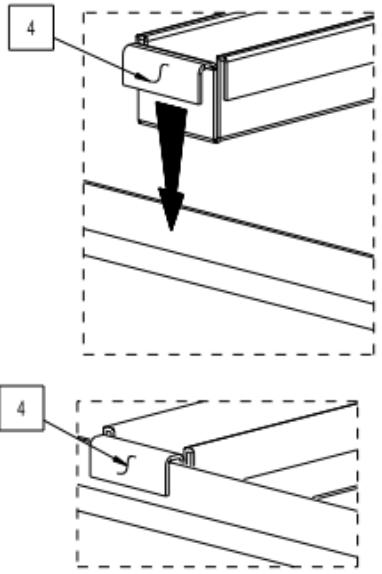
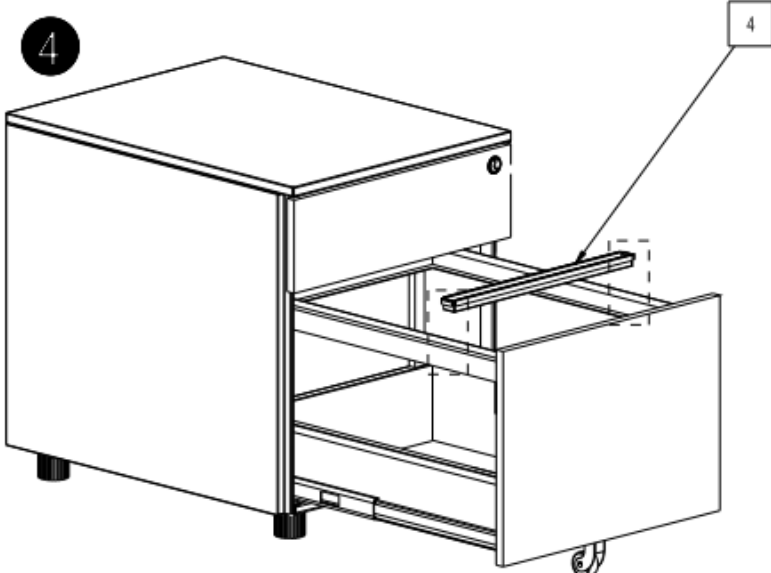


2 Drawer Low File Cabinet

3



4



5

