



CONCEPT™ | 52"

BY

minkaAire®
A Minka Group® Co.

U.S. Patente: 7,008,192

MANUAL DE INSTRUCCIONES CERTIFICADO DE GARANTIA

Este producto esta protegido por la Federal de los Estados Unidos y/o del Estado de Derecho, incluyendo patentes, marcas y/o leyes de derecho de autor.

©2019 Minka Lighting Inc. El diseño manual y todos los elementos del diseño manual están protegidos por la Ley Federal y / o Estatal de los Estados Unidos, incluyendo Patentes, Marcas registradas y / o leyes de derechos de autor.



La garantía de Minka-Aire® es de un (1) año a partir de la fecha de compra de un distribuidor autorizado de Minka-Aire®. Esta garantía sólo es válida para el comprador original o al usuario contra cualquier defecto de material y mano de obra (focos no incluidos) por (1) año completo. Además, Minka-Aire® garantiza por vida el motor del ventilador de techo únicamente por vida (con exclusión de los controles de la pared y componentes eléctricos), al comprador

original o al usuario.

- * La garantía queda anulada con el uso de los equipos eléctricos que no son de Minka-Aire®, controles de ejemplo, interruptores de pared o interruptores eléctricos regulador, etc ...
- * La garantía no es válida una vez que el comprador original o el usuario deja de poseer el ventilador o el ventilador se mueve desde su punto de instalación original.
- * La garantía es vacía con demandar de cualquier soporte de suspensión (non-Minka Aire o no abanico específico) además del soporte de suspensión suministrado e instalado con este abanico específicamente.

Información de Servicio de Garantía

Para obtener servicio de garantía durante el período de garantía, el comprador debe devolver el ventilador con el recibo de compra al lugar original de compra. El distribuidor autorizado de Minka-Aire®, a su discreción, puede reparar o reemplazar el ventilador después de verificar la legitimidad de la reclamación de garantía. Reemplazo está sujeto a la disponibilidad del mismo modelo. Si el modelo no está disponible, será sustituido por uno de igual valor. Esta es de una garantía limitada, el comprador original o usuario es responsable por el costo de quitar y reinstalar del producto reparado o reemplazado.

Para obtener el nombre del distribuidor Minka-Aire® autorizado más cercano se llama a Minka-Aire® departamento de atención al cliente al 1-800-307-3267, o póngase en contacto Minka-Aire® a través de www.minkagroup.net y selecciones FAQ para responder a cualquier pregunta, o si necesita ayuda adicional, envíe el formulario de preguntas que encontró allí.

Fecha de Compra _____ Tienda Donde Lo Compro _____ Num. De Modelo F517L Num. De Serie _____

INDICE

LA SEGURIDAD PRIMERO.....	1	INSTALACION DE LAS ASPAS.....	7
CONTENIDO DEL PAQUETE.....	2	INSTALACION DEL KIT DE LUCES LED Y EL PANTALLA DE VIDRIO.....	8
COMENZANDO LA INSTALACION.....	3	OPERACION DEL CONTROL REMOTO Y EL TRANSMISOR DE PARED....	9
COLGANDO EL VENTILADOR	4	MANTENIMIENTO DE SU VENTILADOR.....	10
CONEXIONES ELECTRICAS.....	5	SOLUCION DE PROBLEMAS.....	11
TERMINANDO LA INSTALACION.....	6	ESPECIFICACIONES.....	12



1151 W. Bradford Court, Corona, CA 92882 • Para asistencia al cliente llame al:1-800-307-3267



1

LA SEGURIDAD PRIMERO

1. Precaucion; Para reducir el riesgo de una electrocucion, asegurese de desconectar la corriente electrica sacando los fusibles o apagando el circuito central.
2. ¡Sea Cuidadoso!; Lea el manual de instrucciones y la informacion de las reglas de seguridad antes de comenzar la instalacion de su ventilador. Revise bien los diagramas de ensamble proveidos en este manual.
3. Asegurese que todas las conexiones electricas cumplan con los Codigos Electricos Locales y Nacionales. Si usted no esta familiarizado con la instalacion de alambrados electricos, contrate a un electricista calificado o consulte en un manual de como hacerlo usted mismo.
4. Asegurese que el lugar que escoja para la instalacion del ventilador permita que las aspas giren sin obstruccion. Permita un margen de espacio minimo de 7 pies entre el bordo mas bajo de las aspas y el piso y 18 pulgadas entre las puntas de las aspas y la pared.
5. La caja de distribucion y el soporte de la estructura del edificio deben estar firmemente instalados y capaces de soportar el peso en movimiento del ventilador (minimo de 50 libras). La caja de distribucion debe estar aprobada por UL y marcada "Acceptable for Fan Support" no use cajas de distribucion de plastico.
6. Cuidado; Asegure la abrazadera de montaje utilizando los tornillos proveidos con la caja de distribucion y las arandelas proveidas con el ventilador.
7. Si esta montando el ventilador en una viga, asegurese que pueda soportar el peso del ventilador en movimiento (minimo de 50 libras).
8. Despues de colgar el ventilador asegurese una ves mas que todas las partes esten firmemente apretandas.
9. No inserte ningun objeto entre las aspas cuando el ventilador este en operacion.
10. Apague el ventilador y espere hasta pare por completo antes de proceder con la limpieza o mantenimiento.

NOTA: Las importantes reglas de seguridad e instrucciones que aparecen en este manual no significan el cubrimiento de todas las posibles condiciones y situaciones que se puedan presentar. Se debe entender que el sentido común, precauciones y cuidado son factores que no se pueden incluir en este producto. Estos factores deben de ser suministrados por la(s) persona(s) que instalen, cuiden y operen el ventilador.

NOTA: ¡LEER Y GUARDE TODAS LAS INSTRUCCIONES!

ADVERTENCIA

PARA REDUCIR EL RIESGO DE INCENDIO, CHOQUE ELECTRICO U OTRA LESION PERSONAL. MONTE EL VENTILADOR SOLAMENTE EN UNA CAJA DE DISTRIBUCION O SISTEMA DE SOPORTE QUE ESTE APROVADO POR U.L. MARCADO ACEPTABLE PARA SOPORTAR EL PESO DEL VENTILADOR. USE LAS PARTES DE MONTAJE INCLUIDAS CON LA CAJA DE DISTRIBUCION. LA MAYORIA DE CAJAS DE DISTRIBUCION COMUNMETE USADAS PARA LA INSTALACION DE LAMPARAS NO SON ACEPABLE PARA EL SOPORTE DE VENTILADORES Y ES NECESARIO REMPLAZARLAS. CONSULTE CON UN ELECTRICISTA SI TIENE ALGUNA DUDA.

PARA REDUCIR EL RIESGO DE LESION PERSONAL, NO DOBLE LAS ASPAS DURANTE LA INSTALACION, BALANCEO O LIMPIEZA DE LAS ASPAS. NO INTRODUSCA OBJETOS EXTRAÑOS ENTRE LAS ASPAS MIENTRAS EL VENTILADOR ESTE EN OPERACION MONTE DIRECTAMENTE EN LA ESTRUCTURA DEL EDIFICIO.

PARA REDUCIR EL RIESGO DE INCENDIO O DESCARGA ELÉCTRICA, ESTE VENTILADOR SÓLO SE PUEDE UTILIZAR CFR-3T CONTROL DE VELOCIDAD DE ESTADO SÓLIDO CON TR111A-1 CONTROL DE PARED SOLAMENTE.

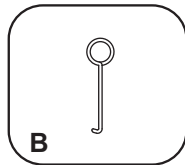
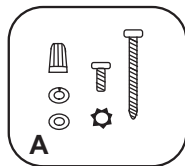
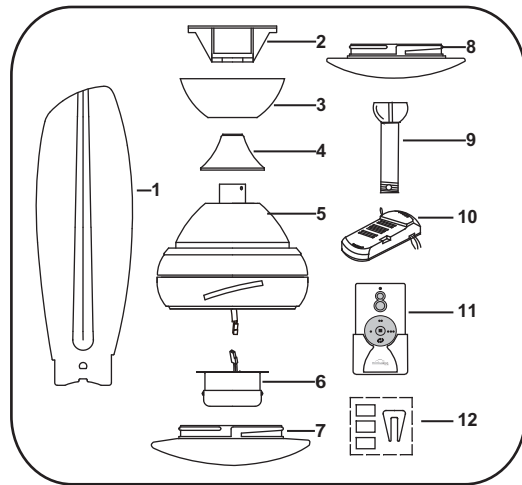
2

CONTENIDO DEL PAQUETE

Desempaque su ventilador y verifique el contenido. Usted debera tener los siguientes articulos:

1. Aspas del Ventilador (3).
2. Abrazadera de Montaje.
3. Cubierta.
4. Cubierta del collarin.
5. Ensamblaje del motor.
6. Kit de luces LED de 14W
7. Pantalla de vidrio.
8. Cubierta de metal opcional.
9. Tubo de montaje estandar
10. Receptor con 6 conectores de plastico
11. Control remoto con 2 tornillos.
12. Juego de balanceo para las aspas

- A. Partes para montaje:
 #8 x 3/4" Tornillos de maquina (2)
 #10 x 1.5" Tornillos para madera (2)
 Arandelas planas (2)
 Arandelas de seguridad (2)
 Conectores de plastico (3)
 Arandelas (2)
- B. Gancho para remover las aspas



Herramientas Necesarias: Desarmador de cruz, desarmador plano, cortadoras de alambre y cinta aislante.

OPCIONES DE MONTAJE

Si no existe una caja de distribución instalada, siga las siguientes instrucciones. Desconecte la energía eléctrica apagando los interruptores del circuito o sacando los fusibles.

Asegure la caja de distribución directamente en la estructura del edificio. Use los soportes y materiales de construcción apropiados. La caja de distribución y soporte deben de ser capaces de soportar todo el peso en movimiento del ventilador (mínimo de 50 libras). Use una caja de metal que este aprobada por UL marcada "Acceptable for Ceiling Fan Support"

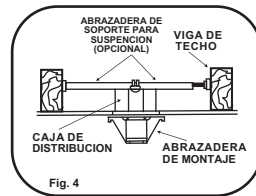
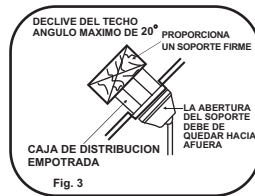
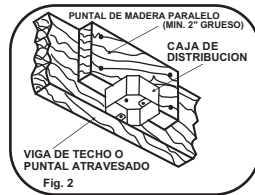
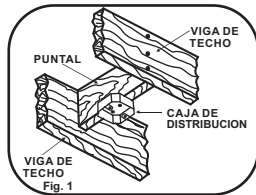
No use cajas de distribución de plástico.

Las figuras 1, 2 y 3 muestran alternativas diferentes para montar la caja de distribución. **NOTA:** Podría necesitar un tubo de montaje de mayor longitud para obtener el espacio libre apropiado para las aspas, cuando haga la instalación en un techo con declive. Su distribuidor Minka-Aire tiene a su disposición tubos de montaje más largos.

Para colgar su ventilador donde anteriormente había una lámpara pero no hay viga, podría necesitar instalar una abrazadera de soporte como se muestra en la figura 4. (Disponible con su distribuidor Minka-Aire®.)

COMENZANDO LA INSTALACION

3



4

COLGANDO EL VENTILADOR

Advertencia: Todas las partes, equipos y componentes, han sido proveídos para su seguridad y la correcta Instalacion de su nuevo ventilador de techo. El uso de otras partes, equipos o componentes no suministrados por Minka Aire® con el ventilador anulara la Garantia de Minka Aire®.

RECORDAR: Apagar la energia electrica en el circuito principal o en la caja de fusibles.

Paso 1. Asegure la abrazadera a la caja de distribucion del techo usando los tornillos incluidos con la caja de distribucion y las arandelas incluidas con el ventilador. (Fig. 5)

Paso 2. Afloje los tornillos fijos de la parte superior de la conexion del ensamblaje del motor y quite la chaveta de seguridad y la chaveta. (Fig. 6)

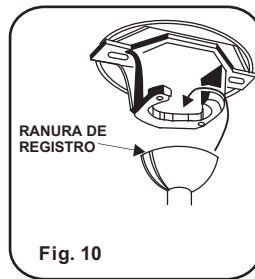
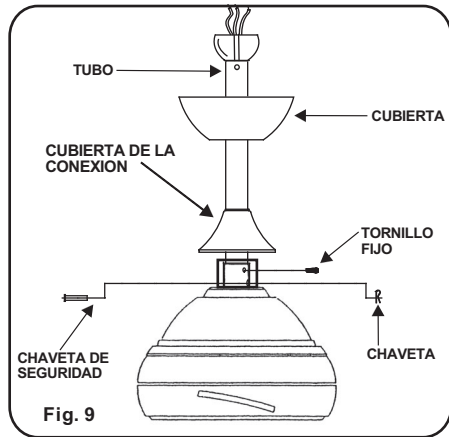
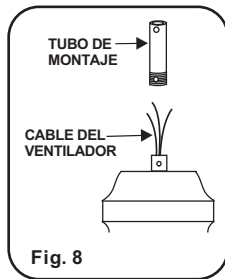
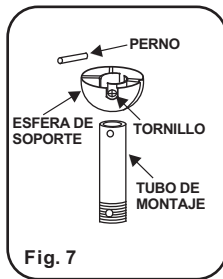
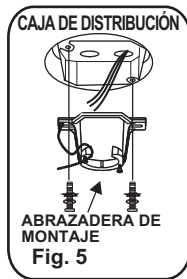
Paso 3. Afloje el tornillo fijo de la esfera de soporte y saque el perno y la

esfera de soporte del tubo de montaje. (Fig. 7)

Paso 4. Meta cuidadosamente los alambres del ventilador hacia arriba a traves del tubo de montaje. Atornille el tubo de montaje sobre el collarin hasta que los agujeros del tubo de montaje y el collarin queden alineados. Re-instale la chaveta y la chaveta de seguridad. Apriete bien los tornillos fijos con un desarmador de cruz. (Fig. 8)

Paso 5. Delize la cubierta del collarin sobre el tubo de montaje seguida por la cubierta y la esfera de soporte. Instale el perno y apriete el tornillo fijo de la esfera de soporte. (Fig. 9)

Paso 6. Levante el ensamblaje del motor y coloque la esfera de soporte dentro de la abrazadera de montaje, gire el ensamblaje del motor hasta que la ranura de la esfera de soporte sienta sobre estria de la abrazadera de montaje. (Fig. 10)



5

CONEXIONES ELECTRICAS

RECORDAR: Apagar la energia electrica en el circuito principal o en la caja de fusibles.

NOTA: El Sistema Aire Control® está equipado con una función de frecuencia de aprendizaje que tiene 256 código combinaciones para evitar posibles interferencias de otros equipos remotos. La frecuencia de su receptor y el transmisor se han pre ajustado en la fábrica. (Fig. 11) No es necesario el cambio de frecuencia, Si desea instalar otro ventilador dentro de la misma casa con un código de frecuencia separado, por favor consulte la sección "Hay interferencia de las frecuencias" de solución de problemas de este manual para aprender a cambiar la frecuencia.

Paso 1. Asegure el receptor al ensamble del motor usando la cinta de adhesivo doble, pre-instalado en el receptor. (Fig. 12)

Paso 2. Haga las conexiones del motor al receptor de la manera siguiente; Conecte el Alambre Blanco del ventilador al alambre Blanco marcado "TO MOTOR N" del Receptor. Conecte el Alambre Negro del ventilador al alambre Negro marcado "TO MOTOR L" del Receptor. Conecte el alambre Azul del ventilador al alambre Azul del Receptor marcado "FOR LIGHT" from the Receiver.

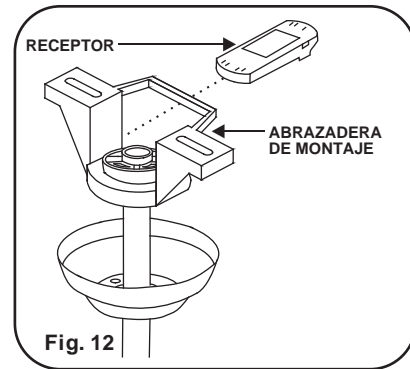
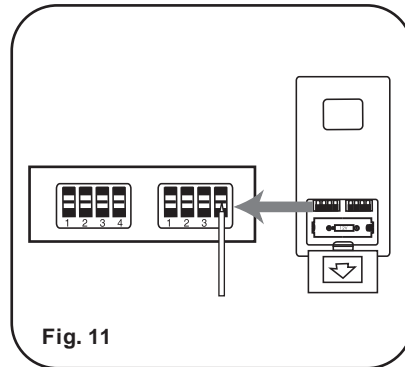
NOTA: Si su ventilador incluye una lampara superior "UP LIGHT": Conecte el alambre Anaranjado del ventilador al alambre Anaranjado del Receptor marcado "For Up Light" del Receptor. Si no lo incluye entonces descarte este paso de las instrucciones y proceda a asegurar las conexiones con los conectores de plastico proveidos. (Fig. 13)

NOTA: La distancia maxima para una recepcion apropiada entre el receptor del ventilador y el transmisor so 40 pies. Asegurese que su ventilador sea instalado no mas de 40 pies de distancia del transmisor.

Paso 3. Haga las conexiones de la caja de distribución a el Receptor de la manera siguiente; Conecte el Alambre blanco (neutral) de la caja de distribución al alambre blanco marcado "AC in N" del receptor. Conecte el Alambre Negro (corriente) de la caja de distribución al alambre Negro marcado "AC in L" del Receptor. Asegure las conexiones con los conectores de plastico proveidos. (Fig. 13)

Paso 4. Si su caja de distribución tiene un alambre a tierra (verde o cobre) conéctelo a los alambres a tierra (verdes) de la Esfera de Soporte y la Abrazadera de Montaje. Si su caja de distribución no tiene un alambre a tierra, entonces unicamente conecte los dos alambres a tierra de la Esfera de Soporte y la Abrazadera de Montaje. Asegure la conexión con un conector de plastico proveido. (Fig. 13)

Después de terminar las conexiones del alambrado, revise que no haiga hebras de alambre sueltas. Como una precaución mas, sugerimos que asegure los conectores de plastico a los alambres usando cinta aislante electrica.



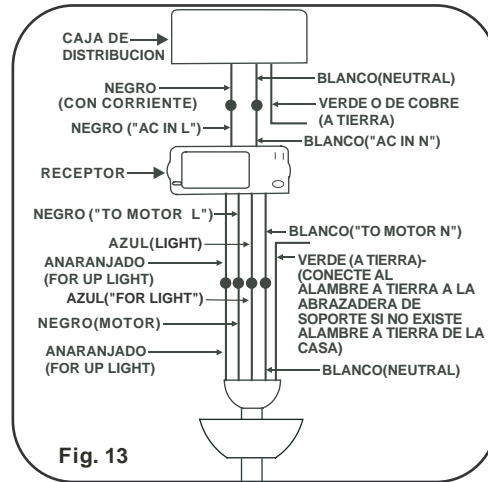


Fig. 13

TERMINANDO LA INSTALACION

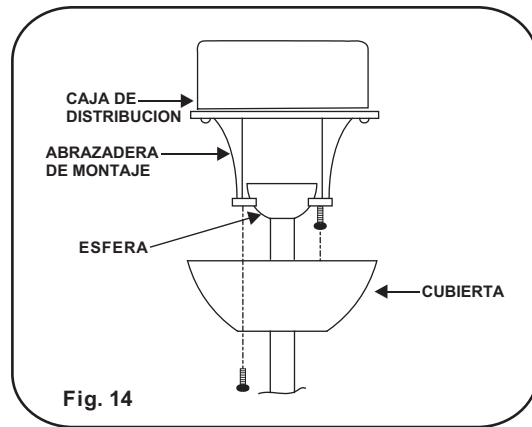
6

Paso 1. Quite 1 de los 2 tornillos de la parte inferior del soporte de suspensión y afloje el otro una media vuelta de la cabeza del tornillo.

Paso 2. Deslice la cubierta hacia el soporte para colgar y colocar el ojo de la cerradura en la copa sobre el tornillo en el soporte colgante, de vuelta a la cubierta hasta que encaje en su lugar en la parte más estrecha de los agujeros. (Fig. 14)

Paso 3. Alinee el agujero circular de la cubierta con el otro orificio en el soporte colgante, asegure apretando los dos tornillos de fijación.

NOTA: Ajuste los 2 tornillos de la cubierta segun sea necesario para que la cubierta queden ajustados.



7

INSTALACION DE LAS ASPAS

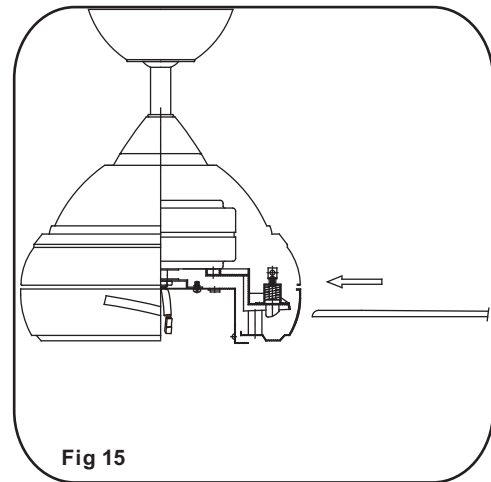
LA SIGUIENTE OPERACION SE DEBE HACER UNTES DE INSTALAR LA PANTALLA DE VIDRIO.

Paso 1. (Fig. 15) Introduzca la aspa por la ranura de la aspa en el ensamblaje del motor. Empuje la aspa hasta que quede ajustada. Usted debera escuchar un clic cuando el perno de seguridad enganche la aspa.

ADVERTENCIA: Asegurese que las aspas queden bien aseguradas dentro del motor. Cuidadosamente jale cada aspa de la punta y jalela hacia afuera. Las aspas deben quedar ajustadas sin ningun movimiento hacia arriba, abajo o los lados. Todas las aspas estan agrupadas por peso. Debido a que las aspas hechas de plastico varian en densidad, puede que el ventilador tiemble aunque las aspas tengan el mismo peso.

REMOVER LAS ASPAS

En caso que sea necesario quitar las aspas, use el **GANCHO PARA REMOVER LAS ASPAS** incluido con el ventilador. Remueva las aspas jalando el perno de seguridad hacia arriba por la ranura superior del ensamblaje del motor. (Fig. 16)



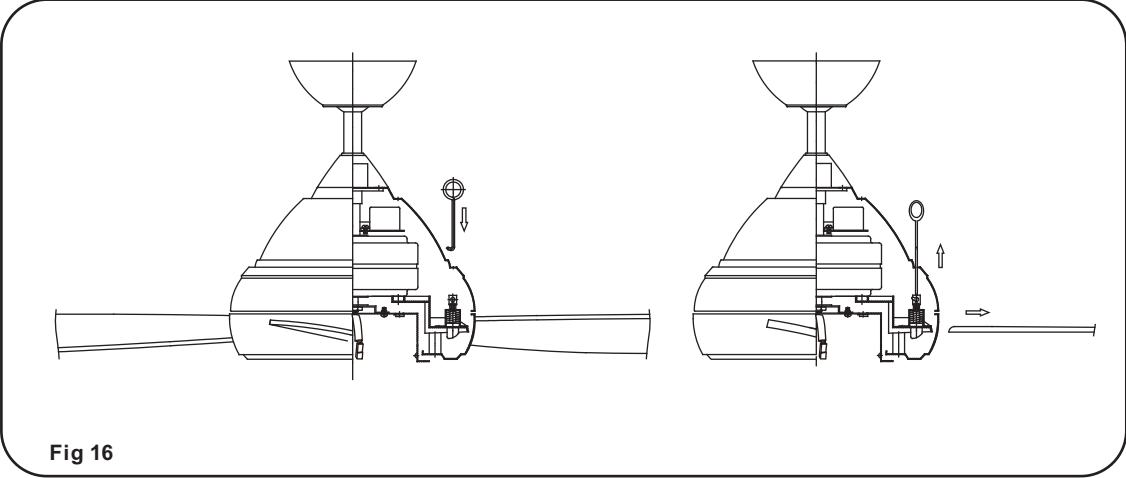


Fig 16

8

INSTALACION DEL LOS KIT DE LUCES LED Y LOS PANTALLA DE VIDRIO

ADVERTENCIA: El plato de montaje y la cubierta de metal an sido incluidas con su ventilador como una opcion para remplazar la lampara.

Si no planea instalar el juego de luces con el ventilador en este momento, omita el paso 1, 2 y 3.

1. Quite 1 de los 3 tornillos del placa de montaje y afloje los otros 2 tornillos. (No los quite)
2. Mientras sostienes el kit de luces LED debajo del ensamblaje del motor del ventilador, cómo hacer las 2 pines conexiones de enchufe polarizado:
 - Blanco con blanco
 - Negro con negro
3. Coloca los orificios tipo ojo de cerradura en el kit de luces LED sobre los 2 tornillos previamente aflojados de la placa de montaje, gira la placa del luces LED hasta que caiga en su lugar en la parte estrecha de los orificios tipo ojo de cerradura. Asegúrala apretando los 2 tornillos de montaje del kit de luces previamente aflojados y el que se quitó previamente. (Fig. 17)
4. Coloque la pantalla de vidrio (o cubierta de metal opcional) contra el placa de montaje y girelo en sentido de las manecillas del reloj hasta que quede firme y seguro. No lo sobre apriete. (Fig. 17)

NOTA: La cubierta de metal opcional a sido incluida con su ventilador como una opcion para remplazar la luz. Esta cubierta no es necesaria para la instalacion de la luz. Puede guardarla para su uso mas adelante.

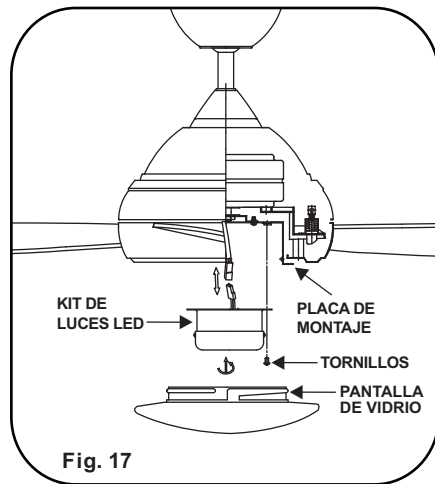


Fig. 17

OPERACION DEL CONTROL REMOTO Y EL TRANSMISOR DE PARED

Control Remoto Unicamente: Instale una bateria A23 de 12 voltios (incluida). Para prevenir dano al Control Remoto remueva la bateria si no lo piensa usar por un largo periodo de tiempo.

Restablezca la Energia Electrica al Ventilador.

A. Interruptor ● ● ●:

Estos interruptores seleccionan la velocidad de la manera siguiente;

- = Velocidad Baja
- ● = Velocidad Mediana
- ● ● = Velocidad Alta

B. Interruptor ■:

Este interruptor apaga el ventilador.

C. Interruptor ○ ○:

Estos interruptores prenden, apagan y controlan la intensidad de la luz. Las siguientes instrucciones aplican para ventiladores que

ofrecen una lampara inferior (interruptor ○) y tambien para ventiladors que ofrecen una lampara Inferior (interruptores ○) y una lampara Superior (interruptores ○) que son controladas independientemente;

Para prender o apagar la lampara (s) oprima y suelte el interruptor de la lampara deseada. Para cambiar la intensidad de la luz oprima y sostenga el interruptor. La luz mantendra un ciclo continuo entre la luz mas intensa y la luz mas baja mientras el interruptor se mantenga oprimido. La luz se mantendra a la misma intensidad que la ultima ves que la uso.

D. Interruptor OFF-ON (Transmisores de Pared Unicamente)

Este interruptor prende y apaga la corriente del ventilador y la lampara(s).

E. Interruptor ↻: (Ventiladores con Unidades Reversibles Unicamente)

Este interruptor selecciona la direccion en que giran las aspas; Hacia adelante para clima calido, en reversa para clima frio.

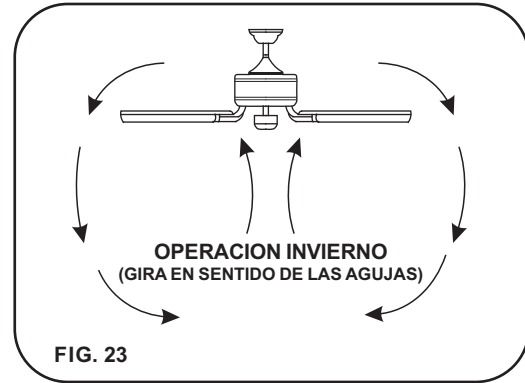
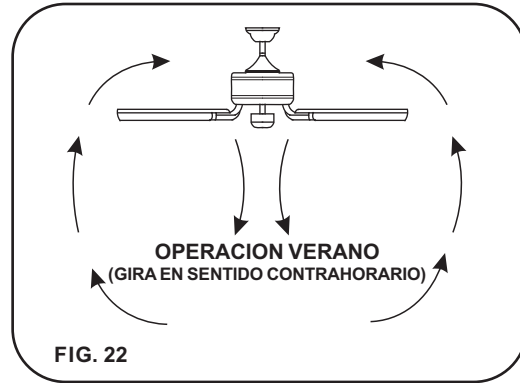
NOTA: Si su Control Remoto o Transmisor de Pared no tiene un interruptor "REV" el interruptor estara localizado en el ensamble del motor.

Los ajustes de velocidad o dirección de las aspas en clima calido o frio dependen de factores como el tamaño del cuarto, la altura del techo y la cantidad de ventiladores.

NOTA: para cambiar la dirección de rotación de las aspas el ventilador debe estar prendido.

Clima Caliente: Una corriente de aire descendiente crea un efecto refrescante como se muestra en la Fig. 18 esto permite ajustar el aire acondicionado a un a temperatura mas alta sin que esto afecte su bienestar.

Clima Frio: Una corriente de aire ascendiente empuja el aire caliente del area del techo como se muestra en la Fig. 19 esto permite ajustar la calefaccion a una temperature mas baja sin que esto afecte su bienestar.



MANTENIMIENTO DE SU VENTILADOR

Las siguientes son sugerencias que le ayudaran en el mantenimiento de su ventilador.

1. Debido al movimiento natural del ventilador, es posible que algunas de las conexiones se aflojen o suelten. Revise las conexiones que sostienen el ventilador, las abrazaderas y aspas por lo menos dos veces al año. Asegurese que todas las conexiones siempre esten firmes y apretadas. (No es necesario bajar el ventilador del techo).

2. Limpie periodicamente su ventilador para que mantenga su apariencia de nuevo durante muchos anos. No use agua para limpiarlo, esto puede danar el motor, las aspas o posiblemente pueda causar un cortocircuito.

3. Use solamente un cepillo suave o un trapo que no suelte pelusa para evitar que se dañe el terminado. El enchapado esta sellado con barniz para minimizar decoloracion, manchas o perdida de brillo.

4. No necesita aceitar su ventilador. El motor tiene baleros con lubricacion permanente.

5. Si su ventilador incluye pantallas de vidrio, limpielas usando agua tibia jabonosa y un trapo suave o una esponja. **NO SUMERJA EL VIDRIO EN AGUA CALIENTE, NO PONGA EL VIDRIO EN LA LAVADORA AUTOMATICA PARA LAVAR PLATOS.**

ADVERTENCIA
ASEGURESE QUE LA ENERGIA ELECTRICA ESTE APAGADA ANTES DE INTENTAR HACER QUALQUIER REPARACION. REFIERACE A LA SECCION " CONEXIONES ELECTRICAS".

11

SOLUCION DE PROBLEMAS

PROBLEMA

El ventilador no arranca

SOLUCIÓN

- Revise que el interruptor de la pared este prendido.
- Revise los interruptores o los fusibles
- **RECUERDE:** Apagar la energía eléctrica. Las aspas deben de estar instaladas.
- Quite la cubierta y revise las conexiones eléctricas
- Revise las conexiones del Transmisor de pared si esta incluido con su ventilador.
- **NOTA:** La distancia máxima para una recepción apropiada entre el receptor del ventilador y el transmisor son 40 pies. Asegurese que su ventilador sea instalado no más de pies de distancia del transmisor.

PROBLEMA

El ventilador hace mucho ruido

SOLUCIÓN

- Permita un "periodo de gracia" de 24 horas. La mayoría de los ruidos asociados con un ventilador nuevo desaparecen durante este periodo.
- Revise que todos los tornillos del ensamblaje del motor esten apretados.
- Asegurese que la caja de distribución este firme y bien asegurada a la estructura del edificio. Si es necesario use los tornillos para madera incluidos para asegurar más aun la caja de distribución.
- Asegurese que la abrazadera de montaje este firme y bien asegurada a la caja de distribución.

PROBLEMA

El ventilador tambalea

SOLUCIÓN

- **NOTA:** Todos los juegos de aspas están agrupados por peso. Debido a que las aspas hechas de madera o plástico varían en densidad, puede que el ventilador tiemble aunque las aspas tengan el mismo peso.
- Asegúrese que la caja de distribución esté firme y bien asegurada a la estructura del edificio. Si es necesario use los tornillos para madera incluidos para asegurar más aún la caja de distribución.
- Asegúrese que la abrazadera de montaje esté firme y bien asegurada a la caja de distribución.
- Si el juego de balanceo fue proporcionado siga las instrucciones que se incluyen con el juego para ayudar a corregir el balanceo excesivo.

PROBLEMA

El ventilador o lámpara se prenden repentinamente

SOLUCIÓN

- Esto es causado por interferencia, por favor, consulte la sección "Hay interferencia de las frecuencias" de medidas para cambiar la frecuencia.

PROBLEMA

Hay Interferencia de las frecuencias

SOLUCIÓN

1. Apague la energía a su ventilador de techo
2. Utilice una herramienta pequeña para cambiar la frecuencia en el sistema de control
3. Restablezca poder a la unidad
Nota: Después de conectar la corriente, no oprima cualquier otro botón en el control antes de oprimir el botón "Stop", haciendo eso hará que el procedimiento fracase.
4. Dentro de los 60 segundos de girar el ventilador de alimentación de CA ON. Pulse el transmisor de la Botón "Stop" y mantenga el botón "Stop" de 10 segundos, El receptor
5. Once ha detectado la frecuencia establecida, en la luz de tu ventilador si es aplicable a parpadear dos veces. (no hay ninguna indicación de si el ventilador no está equipado con una luz)
6. El receptor ha aprender la frecuencia que ha sido seleccionado en el transmisor Después de completar los pasos anteriores, debe ser capaz de funcionar el ventilador de techo y la luz. Si el ventilador no está respondiendo al transmisor, por favor, a su vez el poder hacia el receptor, y repetir el proceso.

ESPECIFICACIONES

Estas son medidas típicas. Su ventilador puede variar.
Estas medidas no incluyen el amperaje o vatios que consumen la lámpara(s)

Tamaño del ventilador	Velocidad	Voltios	Amperios	Vatios	RPM	N.W.	G.W.	C.F.
52"	Baja	120	0.243	13.47	75	11.23	12.63	2.357'
	Alto	120	0.517	61.37	183	kgs	kgs	

INFORMACIÓN DE DESEMPEÑO Y ENERGÍA

ENERGYGUIDE

(GUÍA DE ENERGÍA)

Costo estimado
de energía anual

\$ 11



Alcance de costo para modelos similares (48cm – 211cm)

- Basado en 12 centavos kilovatio/hora y 6.4 horas de uso por día
- Su costo depende del alcance y uso
- Uso de energía: 40 vatios

Flujo de aire
3,764

Pie cúbico por minuto

- Cuanto mayor sea el flujo de aire, más aire moverá el ventilador
- Rendimiento de flujo de aire: 93 pies cúbicos por vatios/minuto

Todos los estimados son basados en uso normal, excluyendo las luces ftc.gov/energy

Velocidad del Ventilador	Flujo de Aire (CFM)*	Consumo de Energía (Watts)	Eficiencia de Flujo de Aire (CFM/Watt)
Baja	2133	13.47	158
Alto	5204	61.37	85

El flujo de aire de un ventilador de techo se mide en pies cúbicos por minuto (CFM).

El consumo de energía se mide en vatios. Para un máximo ahorro de energía:

- Elige un ventilador con alta eficiencia de flujo de aire (CFM/vatio).
- Utiliza bombillas con calificación ENERGY STAR® en el ventilador.
- Apaga tu ventilador cuando dejes la habitación.

* Medido de acuerdo al método de prueba de aprobado por DOE.

Para mas infomacion sobre
su Ventilador de Minka Aire® escriba:

minkaAire
A Minka Group® Co.

1151 W. Bradford Court, Corona, CA 92882
Para asistencia al cliente llame al:1-800-307-3267