



# HCB 6525 Horno Multifunción de 60 cm con HydrocleanECO



HydroClean



Capacidad de  
70L



Guía  
telescópica  
Plus Extension

**DESCRIPCIÓN**

Horno Multifunción de 60 cm con HydrocleanECO

**GAMA**

Total

**COLORES**



**REFERENCIA**

REF. 111020033  
EAN. 8434778013153



TEKA

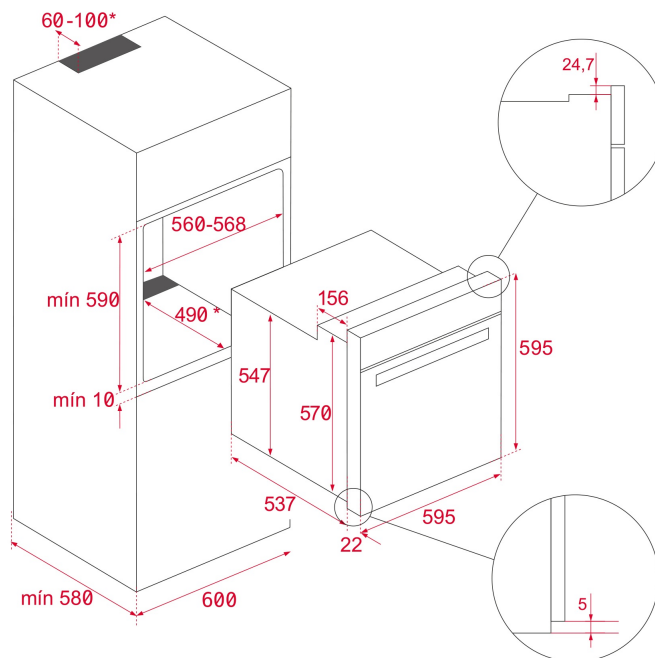
HCB 6525

### CARACTERÍSTICAS

Teka Hydroclean® ECO – Multifunción  
Sistema de limpieza Teka Hydroclean®  
Panel de acero inoxidable antihuella  
6 funciones de cocinado  
Programador mecánico de paro de cocción  
Mandos escamoteables  
Soportes cromados con sistema de 1 guía extraíble, cinco alturas de cocinado  
Calentamiento rápido  
Puerta dos cristales, interior todo cristal  
Ventilación dinámica  
Bandeja profunda esmaltada y parrilla (con sistema antivuelco)  
Iluminación superior  
Sistema de evacuación de gases por bóveda  
Capacidad: 70 litros

## DIMENSIONES

**Altura del producto (mm):** 595  
**Anchura del producto (mm):**  
 595  
**Profundidad del producto (mm):** 537+22  
**Longitud del producto (mm):**  
**Peso neto (kg):** 26



## ESPECIFICACIONES TÉCNICAS

### CARACTERÍSTICAS

**Certificados:** N / CE / CCA / CB/ EAC  
**Número de cavidades:** 1  
**Cavidad esmaltada:** Sí  
**Temperatura mínima del regulador (°C):** 50  
**Temperatura máxima del regulador (°C):** 250  
**Selector de funciones:** 7+0  
**Funciones de cocinado:** 6  
**Función grill+ calor inferior :** Sí  
**Función Grill:** Sí  
**Función grill + inferior + ventilador:** Sí  
**Función calor inferior:** Sí  
**Función ECO:** Sí  
**Calentamiento rápido mecánico:** Sí  
**Temporizador:** Sí  
**Soporte cromado extraíble:** Sí  
**Niveles de guías de bandeja:** 5

### CONEXIÓN ELÉCTRICA

**Potencia nominal máxima (W):** 2615  
**Frecuencia (Hz):** 50/60

**Fuente de alimentación (V):** 220-240

**Longitud del cable (cm):** 110

**Consumo de la luz interior (W):** 25

## CONSUMO ENERGÉTICO

**Consumo energético por ciclo en modo convencional (kWh):**  
0.82

**Consumo energético por ciclo en modo de ventilación forzada (kWh):** 0,71

**Calor inferior (W):** 1150

**Grill(W):** 1400

**Tradicional (W):** 2550

**Turbo multifunción (W):** 22

**Motor del ventilador de refrigeración (W):** 18

## SISTEMA DE SEGURIDAD

**Protección del grill:** Sí

**Bandeja con sistema antivuelco:** Sí

**Termostato de seguridad:** Sí

## SISTEMAS DE LIMPIEZA

**Acero inoxidable antihuellas:** Sí

**Esmalte Crystal Clean:** Sí

**Hydroclean ECO:** Sí

## ACCESORIOS

**Bandeja profunda (50 mm):** 1

**Parrilla estándar:** 1

## EFICIENCIA ENERGÉTICA

**Clase de Eficiencia Energética:** A

**Índice de eficiencia energética (EEI):** 84,7

## FICHA DE INFORMACIÓN DEL PRODUCTO - REGLAMENTO DELEGADO (UE) 65/2014

Product Information Sheet (Ovens) - Delegated Regulation (EU) 65/2014

**Nombre del proveedor o marca comercial:** TEKA

**Identificador del modelo:** HCB 6525 SS

**Número de cavidades:** 1

**Cavidad 1**

**Índice de eficiencia energética:** 84,7

**Clase de eficiencia energética:** A

**Consumo energético por ciclo (modo convencional):** 0.82

**Consumo energético por ciclo (modo circulación forzada):** 0,71

**Volumen:** 70

