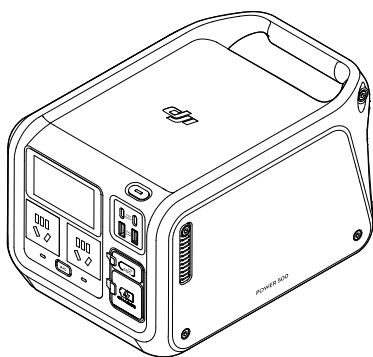
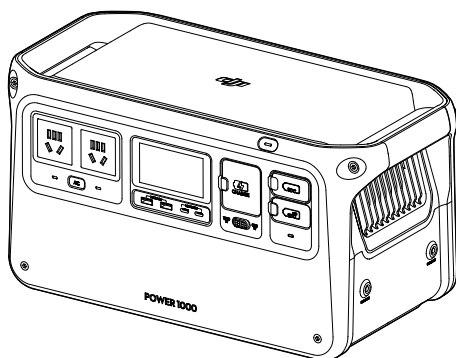


dji POWER 1000 POWER 500

Bruksanvisning

v1.0 2024.04





Dette dokumentet er opphavsrettslig beskyttet av DJI med alle rettigheter forbeholdt. Med mindre annet er godkjent av DJI, er du ikke kvalifisert til å bruke eller la andre bruke dokumentet eller noen del av dokumentet ved å reproducere, overføre eller selge dokumentet. Brukere skal kun referere til dette dokumentet og innholdet derav som instruksjoner for å bruke DJI-produkter. Dokumentet skal ikke brukes til andre formål.

Søke etter stikkord

Søk etter nøkkelord som «batteri» og «installering» for å finne et emne. Hvis du bruker Adobe Acrobat Reader til å lese dette dokumentet, trykker du CTRL+F på Windows eller Command+F på Mac for å starte et søk.

Navigering til et emne

Vis en fullstendig liste over emner i innholdsfortegnelsen. Klikk på et emne for å navigere til den delen.

Skrive ut dette dokumentet

Dette dokumentet støtter utskrift med høy oppløsning.

Hvordan bruke denne bruksanvisningen

- 💡 • DJI Power 1000 og DJI Power 500 har lignende funksjoner og drift. Med mindre annet er spesifisert, bruker beskrivelsene i dette dokumentet DJI Power 1000 som et eksempel og gjelder for begge produktene.

Forklaring

⚠️ Viktig

💡 Råd og tips

Les før bruk

DJI™ gir brukerne opplæringsvideoer og følgende dokumenter.

1. Retningslinjer for sikkerhet
2. Hurtigstartveiledning
3. Bruksanvisning

Det anbefales at du ser på alle opplæringsvideoer og leser gjennom ansvarsfraskrivelsen og retningslinjene for forsvarlig bruk før du bruker flyet for første gang. Forbered deg på din første bruk ved å se hurtigstartveiledningen og denne brukerhåndboken for mer informasjon.

Opplæringsvideoer

Gå til adressen nedenfor eller skann QR-koden for å se opplæringsvideoene, som viser hvordan du bruker produktet på en trygg måte:

DJI Power 1000



<https://s.dji.com/guide67>

DJI Power 500



<https://s.dji.com/guide69>

Last ned DJI Assistant 2

Last ned DJI ASSISTANT™ 2 (Power Series) på:

<https://www.dji.com/power-1000/downloads> or <https://www.dji.com/power-500/downloads>

Innhold

Hvordan bruke denne bruksanvisningen	3
Forklaring	3
Les før bruk	3
Opplæringsvideoer	3
Last ned DJI Assistant 2	3
Introduksjon	5
Produktprofil	5
Skjerm	6
Slå på/av	7
Lading av eksterne enheter	8
AC-utgang	8
USB-utgang	9
Hurtiglading av DJI-flybatterier	9
Annen SDC-utgang	10
Lade opp ladestasjonen	11
Vekselstrømpoplading	11
Solenergioplading	12
Bilopplading	13
USB-C-opplading	13
Uavbrutt strømforsyning (UPS)	14
DJI Power 1000-utvidelser	15
1/4" gjengehull	15
Beskyttende oppbevaringspose	15
Tillegg	16
Fastvareoppdatering	16
Feilsøking	17
Vedlikehold	17
Alternativer for tilbehør (selges separat)	18
Spesifikasjoner	20
DJI Power 1000	20
DJI Power 500	21

Introduksjon

DJI Power 1000 er en bærbar ladestasjon med en kapasitet på 1024 Wh, en vekt på ca. 13 kg, og støtte for en maksimal utgangseffekt på 2200 W. DJI Power 500 er en bærbar ladestasjon med en kapasitet på 512 Wh, en vekt på ca. 7,3 kg, og støtte for en maksimal utgangseffekt på 1000 W.

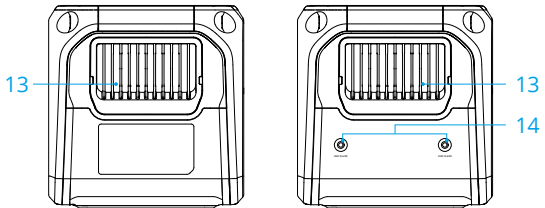
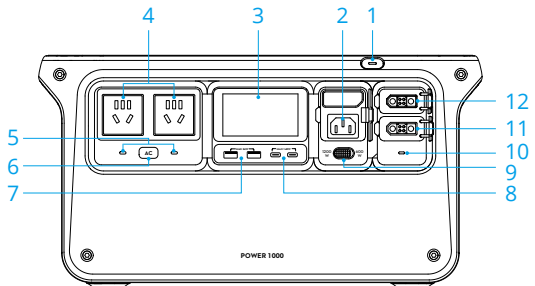
Ladestasjonen har modus for hurtiglading og standard lademodus for vekselstrømopplading. I hurtigladingsmodus kan ladestasjonen raskt lades opp til 80 % på omtrent 50 minutter, og til 100 % på omtrent 70 minutter.^[1] I standard lademodus kan driftsstøyen reduseres og battericellens levetid kan forlenges. Og ladestasjonen kan lades opp til 100 % på omtrent 2 timer.^[1] Ladestasjonene har SDC-/SDC Lite-porter. Med forskjellig DJI Power-tilbehør kan ladestasjonene lade DJI intelligente flybatteri og andre typer enheter, og støtte strømforsyning i ulike scenarier.

[1] Testet ved romtemperatur på 25 °C (77 °F) i et godt ventilert miljø og er kun ment som referanse.

Produktprofil

DJI Power 1000

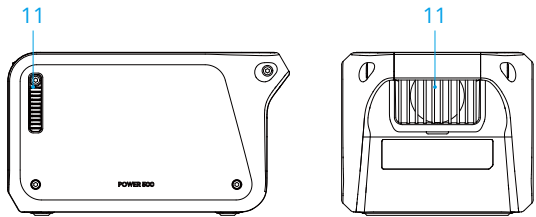
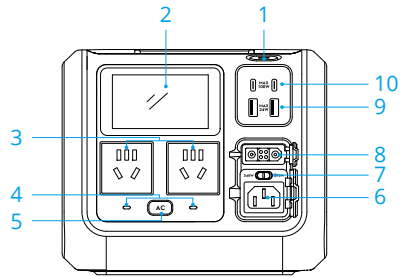
1. Strømknapp (av/på)
2. Inngangsport for vekselstrøm
3. Skjerm
4. Utgangsport for vekselstrøm^[1]
5. Indikatorer for vekselstrømeffekt
6. Knapp for vekselstrømutgang
7. USB-A-porter
8. USB-C-porter
9. Bryter for lademodus
10. Indikator for SDC-port
11. SDC Lite-port
12. SDC-port
13. Ventil
14. 1/4" gjengehull



[1] Illustrasjonene i brukerhåndboken kan avvike fra det faktiske produktet, avhengig av land eller region. Se det faktiske produktet.

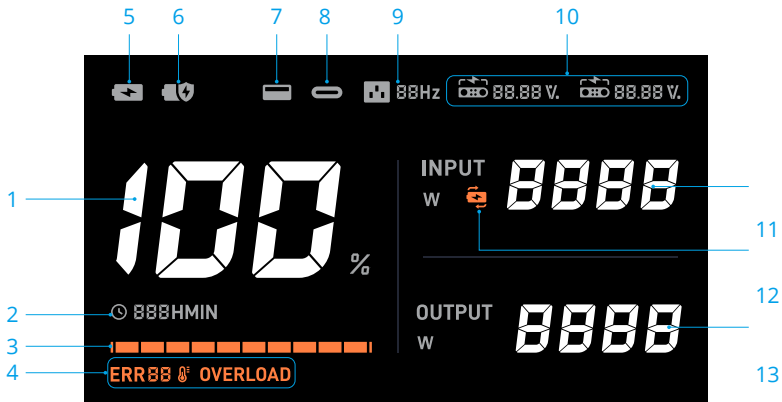
DJI Power 500

- 1 Strømknapp (av/på)
- 2 Skjerm
- 3 Utgangsport for vekselstrøm^[1]
- 4 Indikatorer for vekselstrømeffekt
- 5 Knapp for vekselstrømutgang
- 6 Inngangsport for vekselstrøm
- 7 Bryter for lademodus
- 8 SDC Lite-port
- 9 USB-A-porter
- 10 USB-C-porter
- 11 Ventil




[1] Illustrasjonene i brukerhåndboken kan avvike fra det faktiske produktet, avhengig av land eller region. Se det faktiske produktet.

Skjerm









1. Viser gjeldende batterinivå til ladestasjonen.
2. Viser gjenværende brukstid når ladestasjonen lader eksterne enheter. Viser gjenværende tid som kreves for å lade ladestasjonen helt opp fra gjeldende batterinivå når ladestasjonen lades opp igjen.
3. **Batterinivålinje:** Batterinivålinjen blinker i rekkefølge når ladestasjonen lades opp igjen. Det siste rutenettet på batterinivålinjen blinker når ladestasjonen lader eksterne enheter.
4. **Systemadvarsler**


ERR88 : feilkode

 : Temperaturfeil: Når temperaturen er unormal i Rask oppladning-modus, blinker temperaturfeilikonet i displayskjermen sakte. Faktisk ladeeffekt kan reduseres for å bevare batteriets levetid og sikkerhet. Ikonet vil lyse konstant hvis temperaturen er for høy eller for lav. Vent på at temperaturen går tilbake til normalt.

OVERLOAD : advarsel om overbelastning

-  • Gå til <https://s.dji.com/DJI-Power> for å finne ut mer om advarselsdetaljene og tilhørende feilsøking.


5.  : Vekselstrømopplading i hurtigladdingsmodus.
6.  : Vekselstrømopplading i standard lademodus.
7.  : USB-A-port.
8.  : USB-C-port.
9.  **88Hz** : AC utgangsfrekvens.
10. **SDC/SDC Lite-port**

 : lading av ladestasjonen eller lading av eksterne enheter via SDC/SDC Lite-porten.

88.88 V : spenningsverdien ved bruk av SDC/SDC Lite-porten.

88.88 % : batterinivået til det intelligente flybatteriet ved lading av batteriet via SDC/SDC Lite-porten.

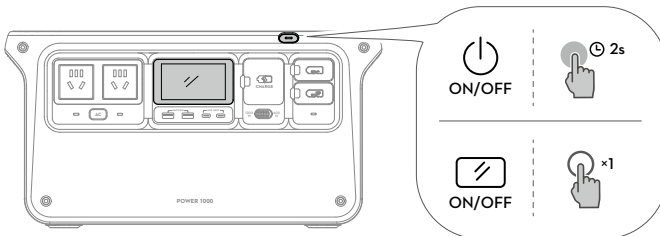
11. Inngangseffekt

12.  **Uavbrytelig strømforsyning (UPS)**: Hvis ladestasjonen er koblet til et vekselstrømuttak og bruker vekselstrømeffekt samtidig, aktiveres UPS som standard. Denne funksjonen er utilgjengelig i noen regioner. Se lokale lover og forskrifter for mer informasjon.

13. Utgangseffekt

Slå på/av

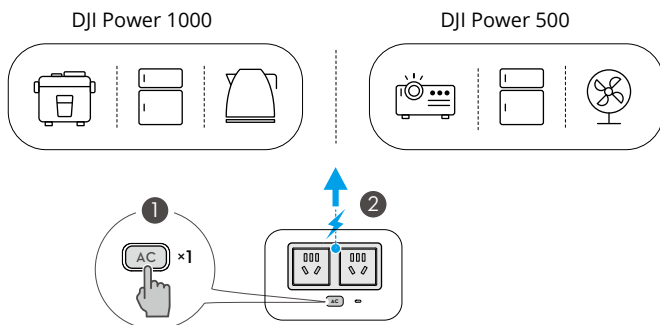
1. **Slå av/på**: Trykk og hold strømknappen inne i minst to sekunder. Skjermen slås automatisk på etter at den er slått på.
2. **Slå på/av displayskjermen**: Når ladestasjonen er slått på, trykker du på strømknappen én gang.



Lading av eksterne enheter

AC-utgang

Ladestasjonen har to AC-utgangsporter. Koble den eksterne enheten til en vekselstrømutgangsport og trykk på vekselstrømutgangsknappen for vekselstrømforsyning.



Ladestasjonen har automatisk avstenging av vekselstrøm og automatisk avstenging for å spare strøm.

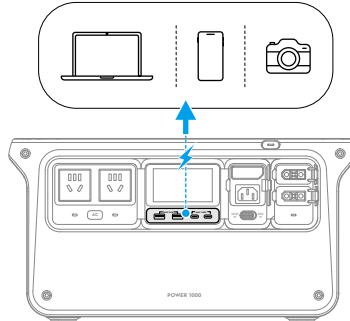
- **Automatisk AC-avstenging:** Trykk én gang på AC-utgangsknappen for å aktivere AC-utgang, og AC-utgangsindikatoren blinker sakte. AC-utgangen slås automatisk av for å spare strøm hvis ladestasjonen ikke lader noen enhet via AC-utgangsportene innen en halv time.
- **Kontinuerlig AC-utgang:** Trykk og hold inne AC-utgangsknappen for å aktivere AC-utgang, AC-utgangsindikatoren vil vise kontinuerlig lys og AC-utgangen vil ikke automatisk slå seg av. Dette kan gi en kontinuerlig vekselstrømforsyning til en ekstern enhet som fungerer periodisk, for eksempel et kjøleskap.
- **Automatisk avstenging ved lav utgangseffekt:** Når vekselstrømutgangen er deaktivert, vil ladestasjonen automatisk slå seg av hvis den ikke lader noen enhet innen en time.

Når den gjenopplades med vekselstrøm ved forskjellige frekvenser, vil strømstasjonen automatisk skifte til samme frekvens som inngangsstrømmen. Hvis du vil bytte utgangsfrekvensen for vekselstrøm manuelt, kobler du ladestasjonen fra vekselstrømuttaket når vekselstrømutgangen er aktivert, og trykker deretter på og holder inne vekselstrømutgangsknappen i 10 sekunder.

-
- De interne elektroniske komponentene har et vannrett belegg. Det kan oppstå en svak lukt ved bruk av mye strøm. Lukten vil forsvinne på naturlig måte med daglig bruk.
-

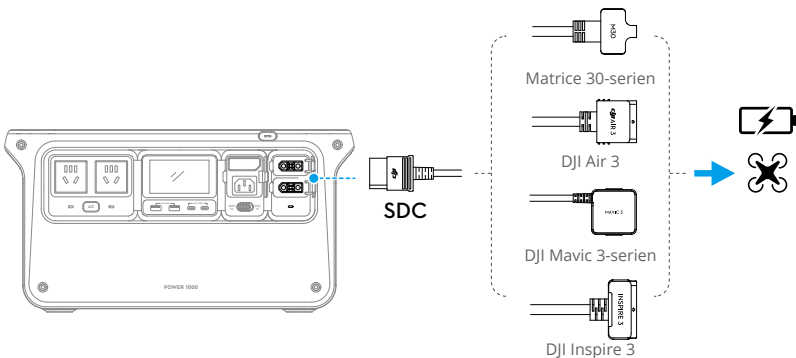
USB-utgang

Ladestasjonen har to USB-A-porter og to USB-C-porter. Koble den eksterne enheten til USB-A eller USB-C-portene for strømforsyning.



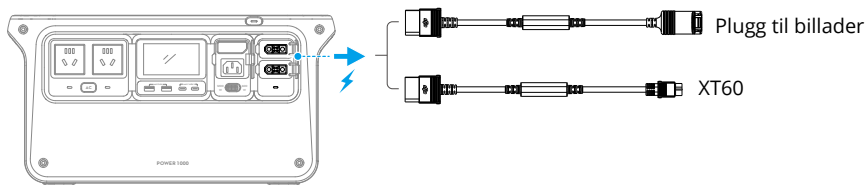
Hurtiglading av DJI-flybatterier

DJI Power 1000 har en SDC-port og en SDC Lite-port, og DJI Power 500 har en SDC Lite-port. Ladestasjonen kan hurtiglade et støttet DJI intelligent flybatteri ved hjelp av en SDC hurtigladekabel (selges separat).



Annen SDC-utgang

Ladestasjonen kan også brukes med andre SDC-kabler (selges separat) for å lade forskjellige enheter via SDC/SDC Lite-porten.



DJI Power SDC til billaderplugg strømkabel (12 V)

Ladestasjonen kan lade bildrevne enheter som et bilkjøleskap ved hjelp av denne kabelen.

- ⚠ • Kontroller at den eksterne enheten er innenfor utgangsspesifikasjonene til kabelen (spenning 13,6 V, strøm 10 A, strøm 136 W).

DJI Power SDC til XT60 strømkabel (12 V)

Ladestasjonen kan gi 12V DC-inngang for enheter med en XT60-port ved hjelp av denne kabelen.

- ⚠ • IKKE koble direkte til et litiumbatteri med en XT60-port ved bruk av DJI Power SDC til XT60 strømkabel. Sørg for å koble ladestasjonen til en balansert lader først.

Lade opp ladestasjonen

Vekselstrømpoplading

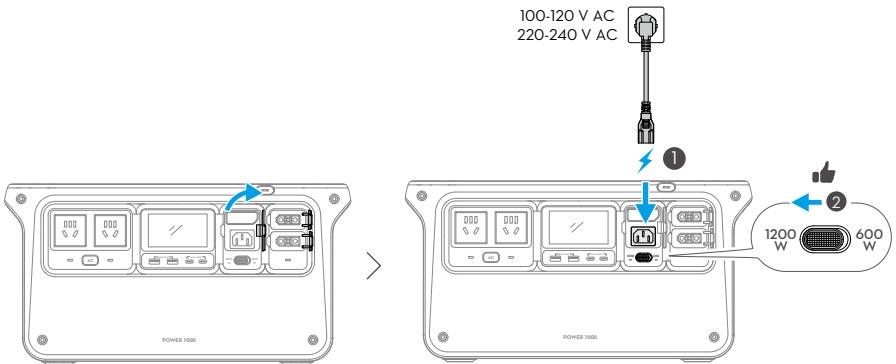
Ladestasjonen har modus for hurtiglading og standard lademodus for vekselstrømpoplading.

Hurtigladingsmodus: I hurtigladingsmodus er ladeeffekten større. Det tar ca. 50 minutter å lade opp ladestasjonen til 80 %, og ca. 70 minutter til 100 %.

Standard lademodus: I standard lademodus er ladeeffekten lavere og driftsstøyen er lavere, noe som er egnet for lading om natten. Lading i standard lademodus kan forlenge batterilevetiden. Det tar omtrent to timer å lade opp ladestasjonen til 100 %.

Ta DJI Power 1000 som et eksempel, følg trinnene nedenfor for vekselstrømpoplading:

1. Åpne portdekselet og koble DJI Power 1000 til et strømnett ved hjelp av vekselstrømkabelen i pakken.
2. Veksle lademodusbryteren for å stille inn lademodus som 1200W hurtigladingsmodus eller 600W standard lademodus. For DJI Power 500 kan oppladingsmodusen settes til 540W hurtigladingsmodus eller 270W standard oppladingsmodus.



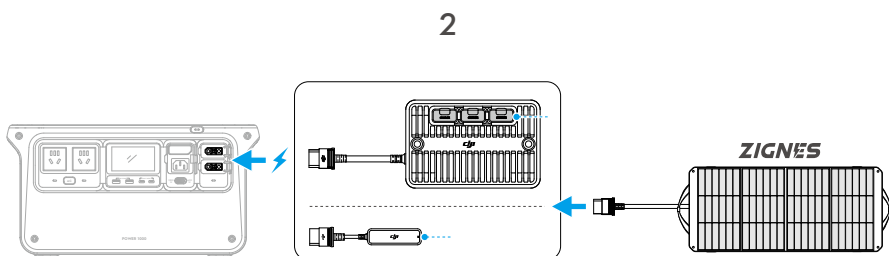
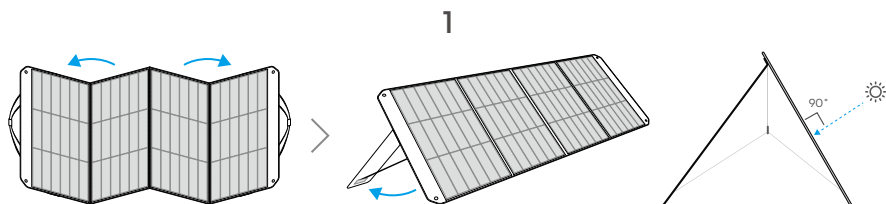
- ⚠ • Koble fra vekselstrømuttaket når ladingen er fullført.
- Det anbefales å bruke standard lademodus for en forlenget batterilevetid.
- Ladestasjonen gir en strategi for beskyttelse av battericeller. Hvis ladestasjonen lades opp i hurtigladingsmodus i fem påfølgende sykluser, vil ladestasjonen automatisk bytte til standard oppladingsmodus etter den sjettede raske oppladingen for batterivedlikehold. Vedlikeholdsprosessen varer i ca. 20 minutter.
- Når temperaturen er unormal i Rask oppladning-modus, blinker temperaturfeilikonet i displayskjermen sakte. Faktisk ladeeffekt kan reduseres for å bevare batteriets levetid og sikkerhet.

Solenergiopplading

Strømstasjonen kan kobles til solpaneler som bruker DJI Power solpanel-adaptermodul (MPPT) eller DJI Power Car Power Outlet to SDC Power-kabel for sollading. Begge typer tilbehør selges separat.

Ta DJI Power 1000 som et eksempel, følg trinnene nedenfor for solopplading:

1. Brett ut solcellepanelet, støtt det med støtten, og juster panelet slik at det vender mot sollys. Juster vinkelen på støtten. Det anbefales at overflaten på solcellepanelet er vinkelrett på sollyset. Kontroller at solcellepanelet ikke er dekket av hindringer.
2. Koble solcellepanelet med en XT60-kabel til solcellepaneladaptermodulen for å begynne å lade.

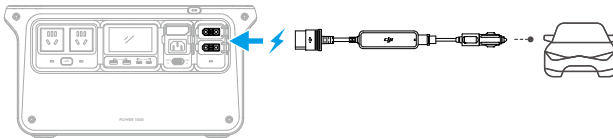


- ⚠ • Følg instruksjonene for å bruke solcellepanelet. IKKE bland solcellepaneltyper. Ellers kan enheten bli skadet.
- Opptil tre solcellepaneler kan kobles til adaptermodulen og brukes parallelt (kan ikke brukes i serie). DJI Power 1000 kan koble to solcellepaneladaptermoduler og opptil seks solcellepaneler for solenergiopplading. DJI Power 500 kan koble til en solcellepaneladaptermodul og opptil tre solcellepaneler for solenergiopplading.
 - DJI Power Car Power Outlet to SDC Power-kabel tillater at ett solpanel kan kobles til for sollading. Maksimalstrømmen til solpanelene bør være lavere enn 10 A, og utgangseffekten bør være lavere enn 100 W.
 - Det anbefales å bruke DJI-autoriserte Zignes solcellepaneler. Hvis ikke-anbefalte solcellepaneler brukes, må du sørge for at solcellepanelene oppfyller alle følgende krav for å unngå å skade solcellepaneladapteren og ladestasjonen:

- ⚠ a. Spenningen for åpen krets er lavere enn 30 V.
- b. Maksimal strøm for et av solcellepanelene som brukes er lavere enn 10 A.
- c. Hvis mer enn ett solcellepanel brukes, er den totale effekten lavere enn 400 W.
- For DJI Power 500 er maksimal inngangseffekt begrenset til 300 W ved bruk av SDC Lite-porten for solcellelading.
- Hold ladestasjonen unna direkte sollys når du lader den opp igjen. Overoppheting kan forårsake skade på enheten.
- Forhindre at blader og andre gjenstander dekker overflaten av solpanelet. Plassering av solcellepanelet i et delvis skyggelagt område vil påvirke enererings effektiviteten og forårsake overstrøm, som kan skade komponenter.
- Fukt en myk klut med rent vann og tørk av overflaten for å rengjøre solcellepanelet.

Bilopplading

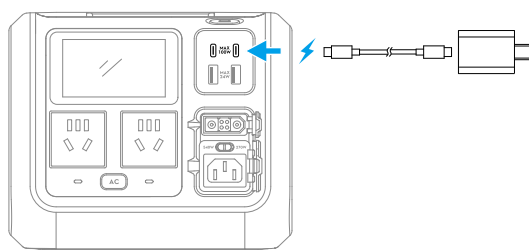
DJI Power Car Power Outlet til SDC Power Adapter kan brukes til å koble en bilstrømport til SDC-porten (eller SDC Lite-porten) på ladestasjonen for lading av bil.




- ⚠ • Sørg for at inngangsspenningen til bilens strømport er innenfor 12–30 V og at den maksimale inngangsstrømmen er lavere enn 8 A. Ellers kan det føre til unormal ytelse eller til og med skade på ladestasjonen.
- Kontroller at strømadapteren er forsvarlig koblet til bilens strømport og at bilmotoren startes før lading.

USB-C-opplading

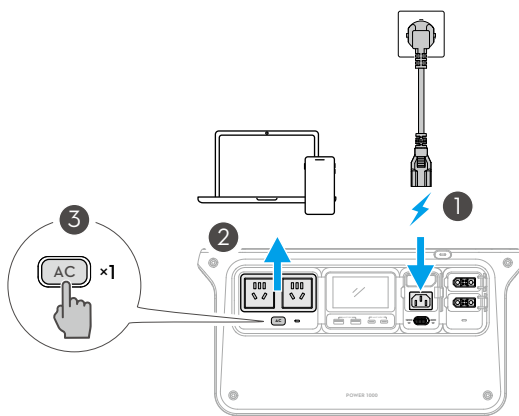
DJI Power 500 kan lades opp ved hjelp av en USB Power Delivery-lader via USB-C-porten for en maksimal ladestrøm på 100 W. Den støtter også samtidig strøminntak, hvor to USB-C-porter kan brukes for lading med en maksimal effekt på 200 W.



Uavbrutt strømforsyning (UPS)

Ladestasjonen støtter avbruddsfri strømforsyning (UPS). Koble ladestasjonen til et vekselstrømuttak, og koble en ekstern enhet som en datamaskin til ladestasjonen. Trykk på AC-knappen én gang, og  vises på skjermen. I dette tilfellet gir vekselstrømuttaket strøm til både ladestasjonen og den tilkoblede enheten. Merk at UPS er aktivert som standard.

Ved et plutselig strømbrytning kan ladestasjonen automatisk bytte til den batteridrevne forsyningen innen 20 ms, slik at den tilkoblede enheten forblir i normal drift.



- ⚠ • Ladestasjonen støtter bare den grunnleggende UPS-funksjonen og støtter ikke 0 ms veksling. IKKE koble ladestasjonen til enheter som krever 0 ms UPS, for eksempel medisinsk utstyr, dataservere eller arbeidsstasjoner som lagrer viktige data. Ellers kan det føre til funksjonsfeil eller tap av data.
- Denne funksjonen er utilgjengelig i noen regioner. Se lokale lover og forskrifter for mer informasjon.

DJI Power 1000-utvidelser

1/4" gjengehull

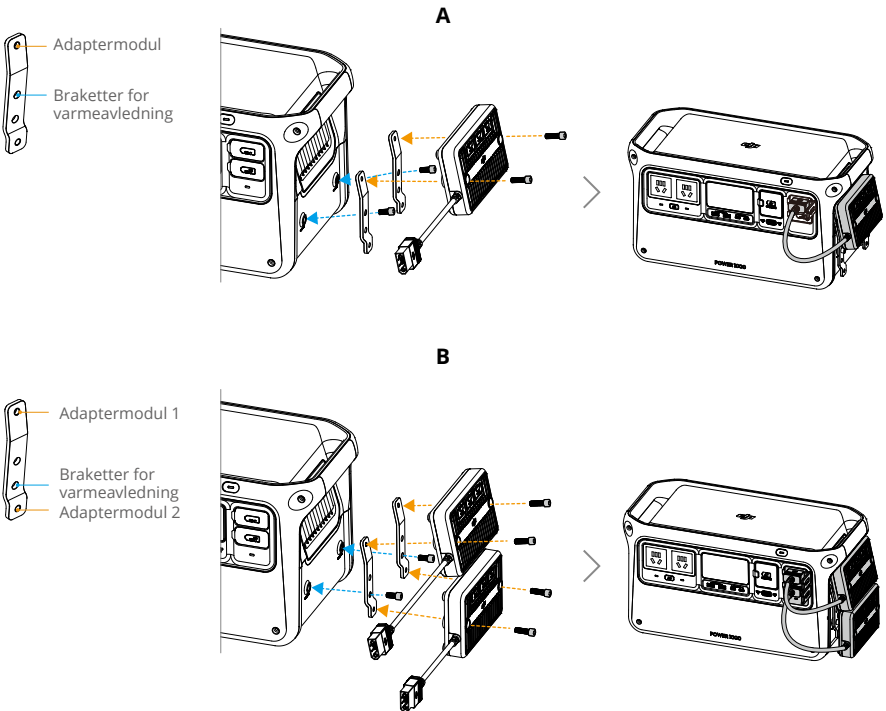
DJI Power 1000 har to 1/4" gjengede huller, slik at brukerne kan montere DJI Power solpanel-adaptermodul (MPPT) til strømstasjonen som følger:

Monter én adaptermodul til strømstasjonen ved å følge figur A.

Juster monteringshullene nederst på brakettene med hverandre, og monter to adaptermoduler til strømstasjonen ved å følge figur B.



• Brukerne kan også montere enheter med 1/4" skruer til strømstasjonen.

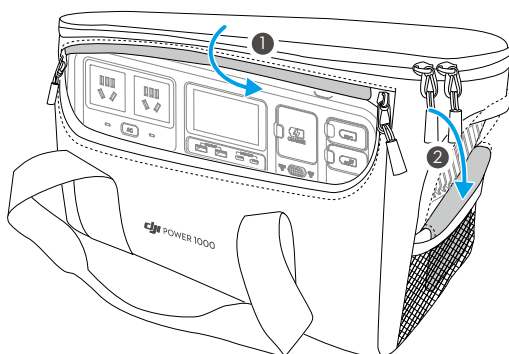


Beskyttende oppbevaringspose

DJI Power 1000 kan brukes med den beskyttende oppbevaringsposen. Posen kan beskytte ladestasjonen mot riper og støv, og gjøre det mer praktisk å bære ladestasjonen.

Åpne forsiden av posen for tilkobling av eksterne enheter til ladestasjonen, og baksiden av posen er for oppbevaring av kabler og tilbehør.

Når du bruker DJI Power 1000 med den beskyttende oppbevaringsposen, må du passe på å åpne glidelåsen på begge sider av posen for å unngå å blokkere ventilene, noe som kan forårsake overoppheting.

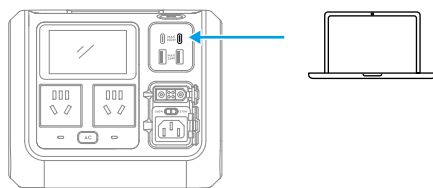
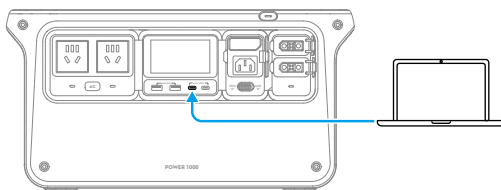


Tillegg

Fastvareoppdatering

Fastvareversjonene av DJI Power 1000 og DJI Power 500 kan oppdateres ved hjelp av DJI Assistant 2 (Power Series). Forsikre deg om at datamaskinen er koblet til internett under fastvareoppdateringen. Følg instruksjonene nedenfor for å sikre en vellykket fastvareoppdatering:

1. Slå av enheten, trykk og hold inne AC-knappen og strømknappen samtidig, til **LOAD** vises på skjermen.



3. Koble enheten til et vekselstrømuttakk hvis du oppdaterer fastvaren til DJI Power 1000 med en nominell spenning på 100 V eller 120 V. Hopp over dette trinnet hvis du oppdaterer fastvaren til andre ladestasjonsmodeller.
4. Start DJI Assistant 2, velg produktet og klikk på knappen for fastvareoppdatering på venstre side.
5. Velg fastvareversjonen, les ledetekstene i DJI Assistant 2 nøye, og klikk på oppdater. Fastvaren lastes ned og lastes opp til enheten automatisk.

6. Fastvaren oppdateres automatisk, og skjermen viser oppdateringsfremdriften. Vent til behandlingen er fullført. Enheten starter på nytt automatisk etter at fastvareoppdateringen er ferdig.



- IKKE slå av enheten eller koble enheten fra datamaskinen under en fastvareoppdatering.
- IKKE koble enheten fra vekselstrømuttaket når du oppdaterer fastvaren til DJI Power 1000 med en nominell spenning på 100 V eller 120 V.
- Hvis fastvareoppdateringen mislykkes, vil skjermen vise UPGD FAIL. Koble enheten fra datamaskinen og stikkkontakten, trykk og hold inne strømknapen i fem sekunder for å slå av enheten, og prøv igjen.

Feilsøking

Hvis det er noen systemadvarsel på skjermen, klikker du på koblingen nedenfor eller skanner QR-koden for å lære om advarselsdetaljene og tilhørende feilsøking. Kontakt DJI Support hvis problemet vedvarer.



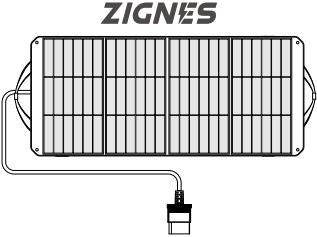
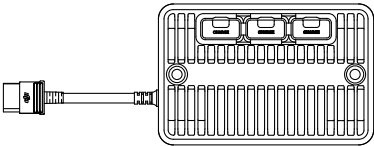
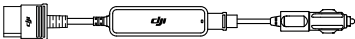
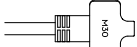
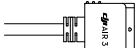
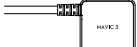
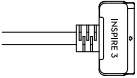
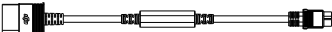
<https://s.dji.com/DJI-Power>

Vedlikehold

- Hvis ladestasjonen må oppbevares over lengre tid, anbefales det å lade ut ladestasjonen til 60 %. Oppbevaring med lavt strømnivå kan føre til overutlading.
- Ladestasjonen skal oppbevares ved en oppbevaringstemperatur på -10 °C til 45 °C (14 °F til 113 °F) og i et kjølig og tørt miljø uten direkte sollys. IKKE plasser ladestasjonen i vann eller der det kan lekke vann.
- IKKE oppbevar ladestasjonen i en lengre periode etter fullstendig utlading. Ellers kan batteriet overutlades og dette kan forårsake uopprettelig skade på battericellen.
- Lad og lad ut ladestasjonen én gang hver fjerde måned for å sikre batteriytelsen: lad ut ladestasjonen til 15 %, slå den av i mer enn to timer, og lad den deretter til 100 % i standard lademodus.
- Rengjør terminalene som er laget av metall med en ren, tørr klut hvis den er synlig skitten. IKKE rengjør ladestasjonen med alkohol eller andre brennbare løsemidler.

Alternativer for tilbehør (selges separat)

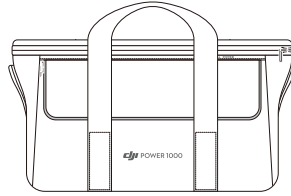
Med mindre annet er spesifisert, er tilbehøret kompatibel med både DJI Power 1000 og DJI Power 500.

<p>Zignes-solcellepanel</p>	
<p>DJI Power Solar Panel Adapter Module (MPPT)</p>	
<p>DJI Power Car-strømuttak til SDC-strømkabel (12V/24V)</p>	
<p>DJI Power SDC til Matrice 30-serien hurtigladekabel</p>	
<p>DJI Power SDC til DJI Mavic 3-serien hurtigladekabel</p>	
<p>DJI Power SDC til DJI Air 3 hurtigladekabel</p>	
<p>DJI Power SDC til DJI Inspire 3 hurtigladekabel</p>	
<p>DJI Power SDC til XT60 strømkabel (12 V)</p>	

DJI Power SDC til bilbatterplugg
strømkabel (12V)



DJI Power 1000 beskyttende
oppbevaringsveske
(kun for DJI Power 1000)



Spesifikasjoner

DJI Power 1000

Generelt

Modell	DYM1000L/DYM1000H
Kapasitet	1024 W/t
Nettovekt	Ca. 13 kg
Dimensjoner	448 × 225 × 230 mm (L × B × H)
Maks. driftshøyde	3000 m

Utgangsporter

AC-utgang ^[1] (×2)	DYM1000L: 100-120 VAC, 50/60 Hz, 1800 W (nominelt), 2200 W (maks. kontinuerlig utgangseffekt) DYM1000H: 220-240 VAC, 50/60 Hz, 1800 W (nominelt), 2200 W (maks. kontinuerlig utgangseffekt)
AC-utgang (omkoblingsmodus)	DYM1000L: 100-120 V AC, 12 A, 1440 W DYM1000H: 220-240 V AC, 10 A, 2200 W
USB-A-utgang (×2)	5 V $\overline{\text{---}}$ 3 A / 9 V $\overline{\text{---}}$ 2 A / 12 V $\overline{\text{---}}$ 2 A Maks. utgangseffekt per kanal: 24 W
USB-C-utgang (×2)	5/9/12/15/20/28 V $\overline{\text{---}}$ 5 A Maks. 140 W per port ^[2]
SDC-utgang (×2)	SDC ^[3] : 9-27 V, maks. 10 A, maks. 240 W SDC Lite: 9-27 V, maks. 10 A, maks. 240 W

Inngangsporter

AC-inngang	DYM1000L: 100-120 V vekselstrøm, 12 A, 1200 W (lading), 1440 W (omkobling) DYM1000H: 220-240 V vekselstrøm, 10 A, 1200 W (lading), 2200 W (omkobling)
SDC-inngang (×2)	SDC ^[3] : 32-58,4 V likestrøm, maks. 400 W, maks. 8 A SDC Lite: 32-58,4 V likestrøm, maks. 400 W, maks. 8 A

Batteri

Cellekjemi	LFP (litiumferrofosfat)
Syklusliv ^[4]	Opprettholder over 80 % kapasitet etter 3000 sykluser

Driftstemperatur

Temperatur for strømforsyning	-10 °C til 45 °C
Oppladingsstemperatur	0 °C til 45 °C
Oppbevaringsstemperatur	-10 °C til 45 °C

[1] Den maksimale kontinuerlige utgangseffekten er tilgjengelig når batterinivået er høyere enn 20 %. Data for AC-utgangseffekt varierer etter land og region. Hvis spenningen i Japan er 100 V, vil den maksimale kontinuerlige utgangseffekten for den japanske versjonen være 2000 W.

- [2] USB-C-porten støtter en maksimal utgangseffekt på 140 W. Enheten som lades må støtte PD 3.1-protokollen og bruke en USB-kabel som oppfyller EPR-spesifikasjonene.
- [3] SDC-porten støtter omfattende tilbehør.
- [4] Sykluslevetid testes under 600W standard lademodus med en utgangseffekt på 1000 W og en romtemperatur på 25 °C (77 °F).

DJI Power 500

Generelt

Modell	DYM500L/DYM500H
Kapasitet	512 W/t
Nettovekt	Ca. 7,3 kg
Dimensjoner	305 × 207 × 177 mm (L × B × H)
Maks. driftshøyde	3000 m

Utgangsporter

AC-utgang ^[1] (x2)	DYM500L: 100-120 VAC, 50/60 Hz, 800 W (nominelt), 1000 W (maks. kontinuerlig utgangseffekt) DYM500H: 220-240 VAC, 50/60 Hz, 800 W (nominelt), 1000 W (maks. kontinuerlig utgangseffekt)
AC-utgang (omkoblingsmodus)	DYM500L: 100-120 V AC, maks. 1000 W DYM500H: 220-240 V AC, maks. 1000 W
USB-A-utgang (x2)	5 V $\overline{\text{---}}$ 3 A / 9 V $\overline{\text{---}}$ 2 A / 12 V $\overline{\text{---}}$ 2 A Maks. utgangseffekt per port: 24 W
USB-C-utgang (x2)	5/9/12/15/20 V $\overline{\text{---}}$ 5 A Maks. 100 W per port (krever støtte for PD3.0-protokoll)
SDC-utgang	SDC Lite: 9-27 V, maks. 240 W

Inngangsporter

AC-inngang	DYM500L: 100-120 V vekselstrøm, 540 W (lading), 1000 W (omkobling) DYM500H: 220-240 V vekselstrøm, 540 W (lading), 1000 W (omkobling)
SDC-inngang	SDC Lite: 22,4-29,2 V DC, maks. 300 W, maks. 10 A
USB-C-inngang	5-20 V DC, maks. 100 W (krever støtte for PD-protokoller) Støtter samtidig lading med to USB-C-porter med en maksimal effekt på 200 W.

Batteri

Cellekjemi	LFP (litiumferrofosfat)
Syklusliv ^[2]	Opprettholder over 80 % kapasitet etter 3000 sykluser

Driftstemperatur

Temperatur for strømforsyning	-10 °C til 45 °C
-------------------------------	------------------

Oppladingstemperatur 0 °C til 45 °C

Oppbevaringstemperatur -10 °C til 45 °C

- [1] Maksimal kontinuerlig utgangseffekt er tilgjengelig når batterinivået er høyere enn 20 %.
- [2] Sykluslevetid testes i 270W standard lademodus med en utgangseffekt på 500 W og en romtemperatur på 25 °C (77 °F).

VI ER HER FOR DEG



Kontakt
DJI-STØTTE

Dette innholdet kan endres uten forutgående varsel.



<https://www.dji.com/power-1000/downloads>
<https://www.dji.com/power-500/downloads>

Hvis du har spørsmål om dette dokumentet, kan du kontakte
DJI ved å sende en melding til DocSupport@dji.com.

DJI er et varemerke for DJI.
Opphavsrett © 2024 DJI Alle rettigheter forbeholdt.