

Dachlüftungsanlage VanVent 400x400 Roof Ventilation System VanVent 400x400



318028



318029

**12
VOLT**


CUT-OUT SIZE (mm)
400x400


27-80 mm

LEDS
(WARM WHITE)

**LCD
DISPLAY**

**REMOTE
CONTROL**

**UV
RESISTANT**


**DARKENING
BLIND**


FLY SCREEN

E
ECE R43



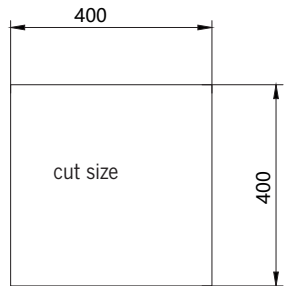
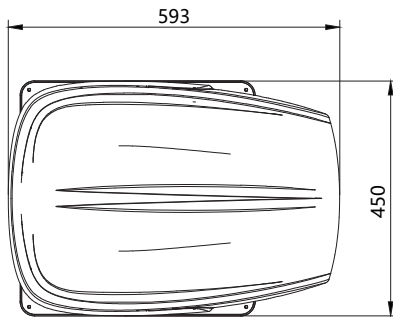
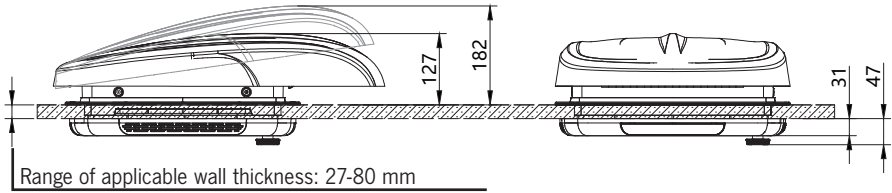

DE – BENUTZERHANDBUCH
EN – USER'S INSTRUCTION
IT – MANUALE D'ISTRUZIONI
ES – MANUAL DEL USUARIO
FR – MANUEL D'UTILISATION
NL – INSTRUCTIEHANDLEIDING
FI – KÄYTTÖOHJE
DK – BRUGERHÅNDBOG
SE – ANVÄNDARMANUAL



1. DIMENSIONS	4
2. PACKING LIST	5
DE – BENUTZERHANDBUCH.....	6 - 15
EN – USER’S INSTRUCTION	16 - 25
IT – MANUALE D’ISTRUZIONI.....	26 - 35
ES – MANUAL DEL USUARIO	36 - 45
FR – MANUEL D’UTILISATION	46 - 55
NL – INSTUCTIEHANDLEIDING	56 - 65
FI – KÄYTTÖOHJE.....	66 - 75
DK – BRUGERHÅNDBOG.....	76 - 85
SE – ANVÄNDARMANUAL.....	86 - 96

1. DIMENSIONS

unit: mm



CARBEST VanVent 318028

CUT-OUT SIZE: 400x400 mm
 INPUT VOLTAGE: DC 12 V
 RATED POWER: MAX. 24 W
 VENTILATION FLOW: MAX. 3000 m³/h
 LED: 2x 2 W, 3000 K

E₂₄ 43R - 010161

E₂₄ 10R - 065012

RoHS

REIMO REISEMOBIL-CENTER GMBH
 63329 EGELSBACH · BOSCHRING 10
 GERMANY · MADE IN CHINA



CARBEST VanVent 318029

CUT-OUT SIZE: 400x400 mm
 INPUT VOLTAGE: DC 12 V
 RATED POWER: MAX. 24 W
 VENTILATION FLOW: MAX. 3000 m³/h
 LED: 2x 2 W, 3000 K

E₂₄ 43R - 010161

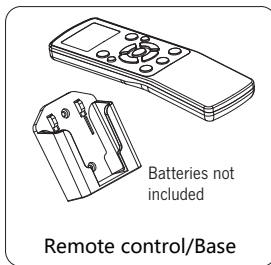
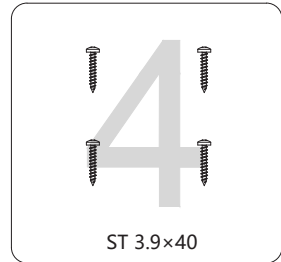
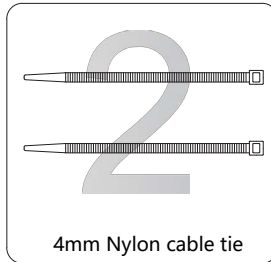
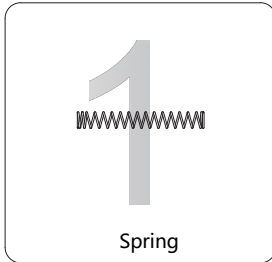
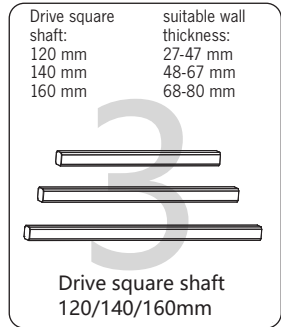
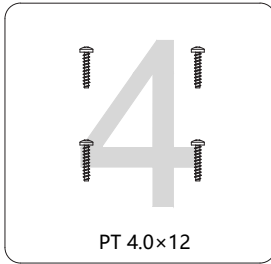
E₂₄ 10R - 065012

RoHS

REIMO REISEMOBIL-CENTER GMBH
 63329 EGELSBACH · BOSCHRING 10
 GERMANY · MADE IN CHINA



2. PACKING LIST



DE

INHALT

EN	1. ABMESSUNGEN	4
	2. LIEFERUMFANG	5
IT	3. GARANTIESBESTIMMUNGEN	6
ES	4. HAUPTKOMPONENTEN	7
	5. BESCHREIBUNGEN DER FUNKTIONEN UND PARAMETER.....	8
FR	6. VORSICHTSMASSNAHMEN	9
	7. EINBAU DER VANVENT	10 - 13
NL	8. BENUTZUNG DER VANVENT	14 - 15

FI

3. GARANTIEBESTIMMUNGEN

DK

Reimo Reisemobil-Center GmbH, Boschring 10, 63329 Egelsbach (nachfolgend „Reimo“ oder „Wir“) räumt Ihnen zusätzlich zu den gesetzlichen Mängelrechten auf die unter der Reimo-Eigenmarke „CARBEST“vertriebenen Produkte eine Garantie von 3 Jahren ein. Die Frist für die Berechnung der Garantiedauer beginnt jeweils mit Rechnungsdatum. Der räumliche Geltungsbereich unserer Garantie erstreckt sich auf das Gebiet der Bundesrepublik Deutschland.

SE

Sollten während des Garantiezeitraums Material- oder Fertigungsfehler an dem von Ihnen erworbenen Produkt auftreten, so gewähren wir Ihnen im Rahmen dieser Garantie eine der folgenden Leistungen nach unserer Wahl:

- Kostenfreie Reparatur der Ware oder
- Kostenfreier Austausch der Ware gegen einen gleichwertigen Artikel

Alle Originalteile, die im Rahmen der Erbringung von Garantieleistungen ersetzt wurden, gehen in das Eigentum von Reimo über. Die neuen Teile bzw. Austauschteile gehen in das Eigentum des Kunden über.

Reparaturleistungen oder der Austausch im Rahmen der Garantie berechtigen nicht zu einer Verlängerung oder einem Neubeginn des Garantiezeitraums.

Im Garantiefall wenden Sie sich bitte an ihren Händler, von welchem Sie den betreffenden Artikel erworben haben, oder direkt an Reimo als Garantiegeber:

Reimo Reisemobil-Center GmbH, Boschring 10, 63329 Egelsbach, Telefon: 06150 8662-310

Die Garantie gilt nicht, wenn andere Mängel als Material- oder Fertigungsfehler festgestellt werden. Garantieansprüche sind ausgeschlossen bei Schäden an der Ware durch:

- Regulären Verschleiß
- Unsachgemäße und nicht bestimmungsgemäße Verwendung des Produkts
- Unsachgemäßen Betrieb, Installation, Montage, Inbetriebnahme oder Bedienung entgegen der jeweiligen Gebrauchs- und/oder Einbauanweisung, insbesondere bei Missachtung von Wartungs-, Pflege und Warnhinweisen
- Nichtbeachtung etwaiger Sicherheitsvorkehrungen
- Gewaltanwendung (z.B. Schläge)
- Eigenreparaturen
- Verwendung von Nicht-Originalteilen des Herstellers oder vom Hersteller nicht freigegebenen Teilen
- Umwelteinflüsse (Hitze, Feuchtigkeit etc.)
- Umstände, die nicht vom Hersteller zu verantworten sind (z.B. Naturkatastrophen, Unfälle)
- Unsachgemäßen Transport

Voraussetzung für die Inanspruchnahme der Garantie ist, dass Sie uns die Prüfung des Garantiefalls ermöglichen (z.B. durch Einschicken der Ware). Es ist darauf zu achten, dass Beschädigungen der Ware auf dem Transportweg durch eine sichere Verpackung vermieden werden.

Zur Inanspruchnahme der Garantieleistung ist eine Rechnungskopie der Warensendung beizufügen. Dies dient dazu, dass wir das Vorliegen der Garantievoraussetzungen prüfen können. Ohne Rechnungskopie können wir eine Garantieleistung ablehnen.

Bei berechtigter Inanspruchnahme einer Garantieleistung entstehen Ihnen keine Versandkosten, d.h. wir erstatten Ihnen etwaige Versandkosten für das Einschicken der Ware. (Beinhaltet nur den Versand innerhalb der Bundesrepublik Deutschland).

Bitte beachten Sie: Durch diese Händlergarantie von Reimo werden Ihre gesetzlichen Rechte bei Mängeln (Gewährleistungsrechte) gegen Reimo / einen Händler nicht eingeschränkt und können von Ihnen unentgeltlich in Anspruch genommen werden.

Von diesem Garantieversprechen bleiben etwaige bestehende Gewährleistungsrechte Reimo gegenüber unberührt. Diese Hersteller-garantie erweitert Ihre Rechtsstellung daher vielmehr.

Für den Fall, dass die Kaufsache mangelhaft ist, können Sie in jedem Fall gegenüber Reimo ihre gesetzlichen Gewährleistungsrechte geltend machen und zwar unabhängig davon, ob ein Garantiefall vorliegt oder die Garantie in Anspruch genommen wird.

4. HAUPTKOMPONENTEN

DE

EN

IT

ES

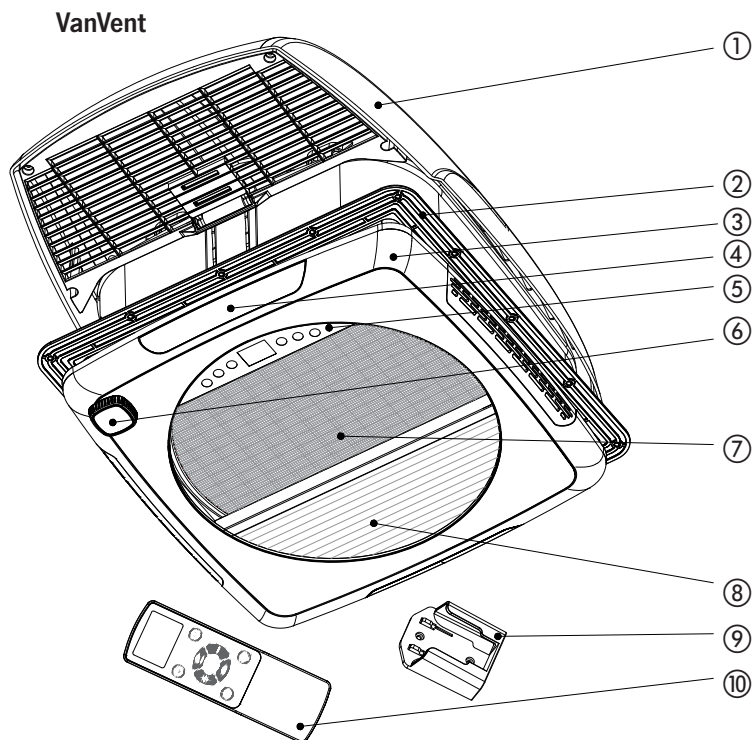
FR

NL

FI

DK

SE



- ① Außereinheit
- ② Einbaurahmen
- ③ Inneneinheit
- ④ LED-Lampe

- ⑤ Bedienfeld
- ⑥ Handknopf
- ⑦ Moskitonetz
- ⑧ Verdunkelungsplissee

- ⑨ Wandhalter der Fernbedienung
- ⑩ Fernbedienung

DE

5. BESCHREIBUNGEN DER FUNKTIONEN UND PARAMETER

EN

IT

ES

FR

NL

FI

DK

SE

Sicherheitsschutzfunktion	
Anti-Klemm-Funktion der Lüfterflügel	Im Falle eines abnormalen Widerstands beim Drehen des Ventilatorflügels der VanVent wird der Ventilatorflügel nach der Blockierung anhalten und kann nicht normal arbeiten, bis seine normale Drehung bestätigt ist.
Anti-Klemm-Funktion der oberen Abdeckung	Sollte beim Anheben und Absenken der oberen Abdeckung des VanVent ein ungewöhnlicher Widerstand auftreten, wird die obere Abdeckung sofort angehalten und kann nicht normal arbeiten, bis das Problem behoben ist.
Spannungsschutz	Wenn die Eingangsspannung des VanVent-Lüftungsgebläses kleiner als 9 V oder größer als 16 V ist, funktioniert das VanVent-Lüftungsgebläse nicht und steht unter Spannungsschutz, um zu verhindern, dass die Fahrzeugbatterie eine Rückkopplung bekommt oder das VanVent-Lüftungsgebläse beschädigt wird.

Betriebsparameter	
Größe der Öffnung	400mm×400mm
Dicke der Montagewand	27-80mm
Strom	Volllastleistung: 20W+4W (max. Lüftergeschwindigkeit und volle Beleuchtung)
Spannung	Normalspannung: 12V, Arbeitsspannung: 9-16V (VanVent funktioniert nicht, wenn die Spannung kleiner als 9V oder größer als 16V ist)
Aktuell	Stufe 4 standardmäßig: ≤0,25A, maximaler Strom bei Volllast ≤1,6A, maximaler Strom bei blockiertem Rotor ≤2,0A
Arbeitsgeräusch	Das Ausblasgeräusch der Stufe 4 ist standardmäßig bei VanVent ≤ 29 dB, das Einblasgeräusch ≤32 dB;
	Ausblasgeräusch des Getriebes 10 ≤47dB, Einblasgeräusch ≤53dB;
Maximale Belüftung	3.000 m ³ /Stunde
IP-Einstufung	IPX4
Temperateinstellung im AUTO-Modus	Standardtemperatur des Bedienfelds: 26°C (nicht einstellbar); Bereich der einstellbaren Temperatur in der Fernbedienung: -2°C~40°C

Bitte beachten Sie:




Die technischen Daten können sich aufgrund der technischen Weiterentwicklung ändern.

6. VORSICHTSMASSNAHMEN

Bitte lesen Sie dieses Handbuch vor der Montage durch und installieren Sie die VanVent in strikter Übereinstimmung mit den Bestimmungen dieses Handbuchs. Bewahren Sie diese Anleitung außerdem zum Nachschlagen gut auf.

Um Personen- und Sachschäden bei Benutzern und Dritten zu vermeiden, beachten Sie bitte unbedingt die hierin enthaltenen Sicherheitshinweise und Vorsichtsmaßnahmen.

- **Markierungen und Bedeutungen**

	Warnung! Die Nichteinhaltung der Anforderungen kann zu schweren Verletzungen oder Schäden führen.
	Achtung! Die Nichtbeachtung der Vorschriften kann zu Schäden führen.
	Entsprechende Informationen sind zu notieren.

Warnung!

1. **Bitten Sie einen Fachmann die VanVent zu installieren;**
2. **Der Hersteller haftet nicht für Schäden an der VanVent, die durch äußere Gewalt oder falsche Installation entstehen;**
3. **Achten Sie beim Öffnen der oberen Abdeckung auf die Höhenbegrenzung der Straße, um die Abdeckung während der Fahrt nicht zu beschädigen;**
4. **Die VanVent muss an eine Stromversorgung von "DC12V, max. 5A" angeschlossen werden. Schließen Sie diese nicht an andere Stromversorgungen an (z.B.: DC24V, Wechselstrom, etc.);**
5. **Wenn Sie die Stromversorgung mit VanVent verbinden, bestätigen Sie bitte "+" (Anode) und "-" (Kathode) richtig. Das rote Kabel ist "+", während das schwarze Kabel "-" ist.**

Achtung!

1. **Im Falle einer Störung schalten Sie die VanVent aus und wieder ein und setzen Sie die Parameter der VanVent zurück. Wenn der Fehler nach den oben genannten Maßnahmen immer noch besteht, wenden Sie sich bitte sofort an Ihren Händler;**
2. **Achten Sie auf die Witterungsbedingungen, wenn Sie die obere Abdeckung des Lüfters während der Fahrt öffnen. Öffnen Sie die obere Abdeckung nicht bei starkem Wind oder starkem Regen;**
3. **Wenn Sie die obere Abdeckung manuell schließen/öffnen, drehen Sie bitte den Griff, um die obere Abdeckung vollständig zu schließen/öffnen. Drehen Sie den Griff nach dem vollständigen Schließen/Öffnen nicht noch einmal, um die manuelle Funktion des Lüfters nicht zu beschädigen.**

DE

EN

IT

ES

FR

NL

FI

DK

SE

DE

7. EINBAU DER VANVENT

HINWEIS: Wir empfehlen die Installation durch qualifiziertes Personal.

Bitte Sie Ihren Händler, die VanVent zu installieren, wenn Sie nicht über ausreichende Installationskenntnisse verfügen.

EN

IT

ES

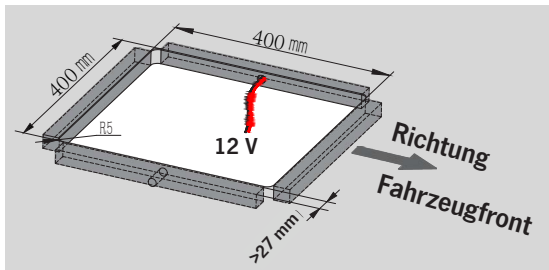
FR

NL

FI

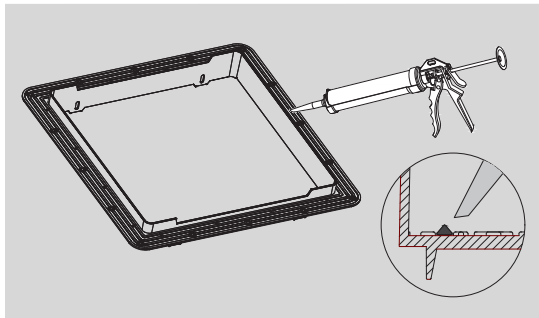
DK

SE



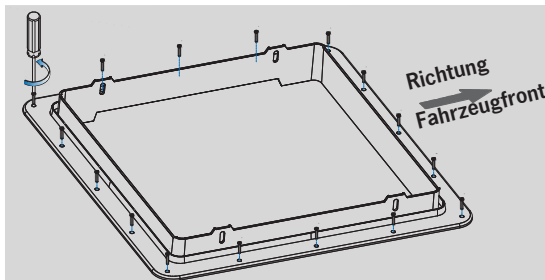
i Der Auslass auf der linken Seite der Karosserie wird in dieser Anleitung als Beispiel verwendet.

1.
Prüfen Sie vor dem Einbau die Dachstärke die zwischen 27 mm und 80 mm liegen sollte. Markieren Sie die Ausschnittöffnung (400x400 mm) auf dem Dach und schneiden Sie das Loch in das Dach. 12-V-Netzkabel (≥ 50 mm) der Fahrzeugbatterie kann in der Öffnung auf der linken oder rechten Seite untergebracht werden.



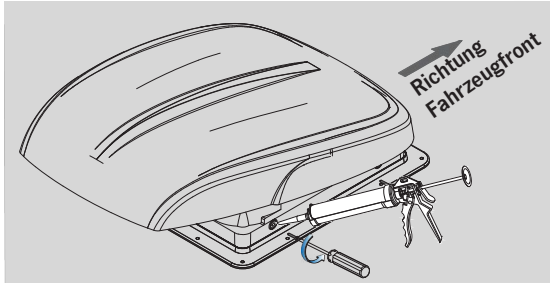
i Die Menge des Dichtungsmittels sollte gleichmäßig sein. Tragen Sie nicht zu viel Dichtungsmasse auf.

2.
Vor der Installation der VanVent muss die Oberfläche gereinigt werden (staub- und fettfrei). Tragen Sie eine ausreichende Menge eines geeigneten Dichtungsmittels (empfohlen DEKAseal 8936) um den Rand des Einbaurahmens herum auf.



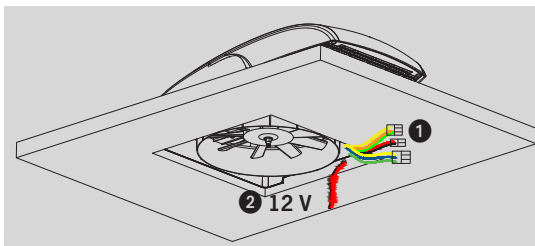
i Die Befestigungsschraube muss fest angezogen sein.

3.
Befestigen Sie den Montagerahmen mit Kreuzschlitzschrauben ST4.2x25 (16 Stück) auf dem Fahrzeugdach. Überschüssiges Dichtungsmittel entfernen.



i Die seitlichen Befestigungsschrauben müssen ausreichend festgezogen werden (empfohlenes Schraubenanzugsmoment: 0,7 N.m), so dass beide Bauteile fest miteinander verbunden sind. Das Oberteil muss fest auf der Dichtung sitzen, um Wassereintritt zu verhindern.

4. Setzen Sie die VanVent-Außeneinheit auf den Montagerahmen. Tragen Sie nach dem Eindrücken eine angemessene Menge Dichtungsmasse (DEKAseal 8936 empfohlen) auf die Schraubenlöcher auf. Verwenden Sie Schrauben (PT4.0x12 (4)), um die beiden Teile zu verbinden.



5.
1 VanVent hat 3 Arten von Anschlüssen:

Kabel des Lüftermotors:

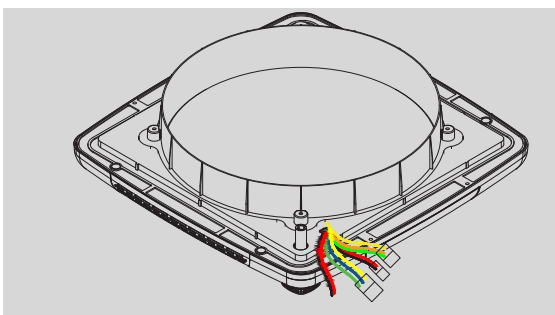
- (Grün, Blau und Gelb)

Kabel des Hebemotors:

- (Rot und Schwarz)

- (Grün, Orange und Gelb)

2 Fahrzeugnetzkaabel 12V (Rot und Schwarz), blankes Kabel



i Der Kabelbaum muss sauber und frei von Beschädigungen und Verdrehungen sein. Die Klemmen müssen fest angeschlossen und die Stifte müssen frei von Beschädigungen sein.

DE

EN

IT

ES

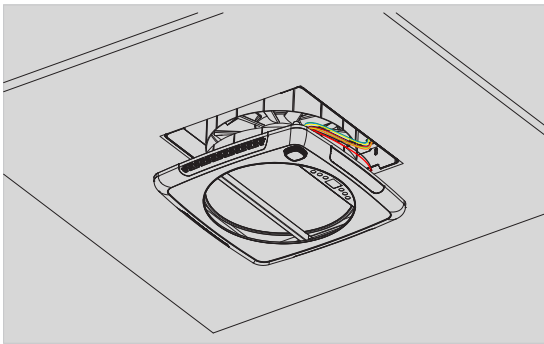
FR

NL

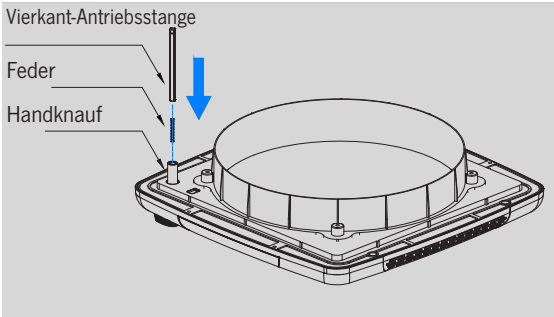
FI

DK

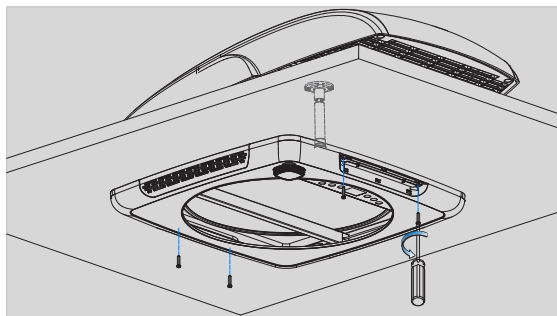
SE

**6.**

Verbinden Sie die drei Anschlüsse des Außeneinheit mit den entsprechenden Gegenstücken der Inneneinheit. Das Stromkabel (Rot/Schwarz) muss an das 12-V-Bordnetz des Fahrzeugs angeschlossen werden.

**7.**

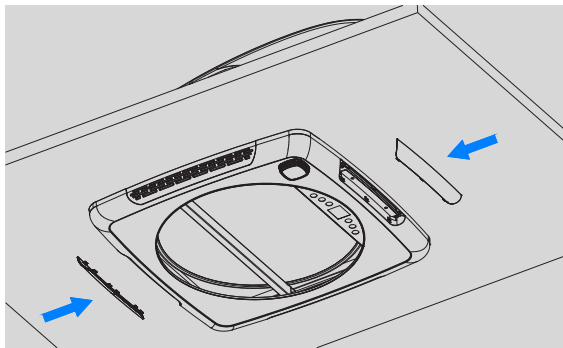
Setzen Sie die Feder und den Antriebsvierkant in den Handknauf der VanVent ein. Bitte wählen Sie die passende Vierkant-Antriebsstange entsprechend der Dachstärke:
 Vierkant-Antriebsstange 120mm geeignete Wandstärke: 27-47mm
 Vierkant-Antriebsstange: 140mm geeignete Wandstärke: 48-67mm
 Vierkant-Antriebsstange: 160mm geeignete Wandstärke: 68-80mm

**8.**

Richten Sie nach dem Anbringen des Kabelbaums die Vierkant-Antriebsstange an der entsprechenden Position der Außeneinheit aus und schrauben Sie die Kreuzschlitzschrauben ST3,9×40 (4 Stück) nacheinander in die entsprechenden Löcher.

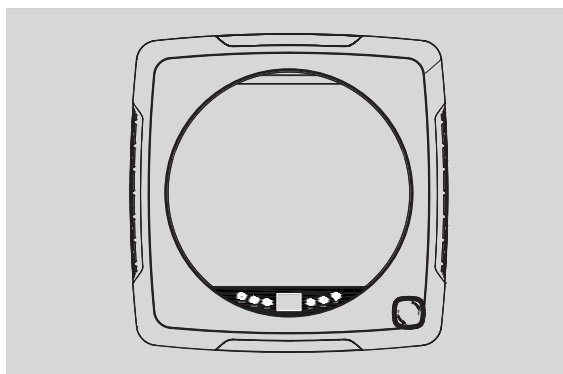


Der Kabelbaum muss sauber sein und alle Anschlüsse müssen fest verbunden sein, ohne unzureichende oder fehlende Verbindungen. Die Schrauben müssen fest angezogen sein.

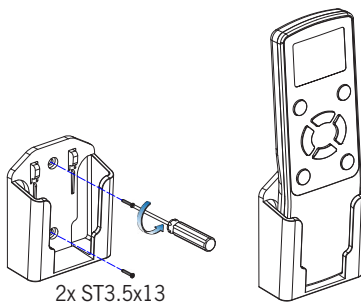


i Beim Einsetzen der Lampenabdeckung ertönt ein dreimaliges Klicken, das anzeigt, dass diese eingeklemmt ist.

9.
Setzen Sie die Lampenabdeckungen in die entsprechenden Schlitze der Inneneinheit ein



10.
Bereit für den Einsatz



i Die Kopplung muss innerhalb von 20 Sekunden nach dem Einschalten des Ventilators abgeschlossen sein (andernfalls muss die Stromversorgung unterbrochen und die Kopplung erneut durchgeführt werden).

11.
Legen Sie insgesamt 2 AA-Batterien (nicht im Lieferumfang enthalten) in die Fernbedienung ein. Nach erfolgreicher Kopplung mit der VanVent können Sie die Fernbedienung verwenden. Verwenden Sie die Schrauben ST3,5x13 (2 Stück), um die Fernbedienungsbasis an der Wand zu befestigen.

Bitte legen Sie die Fernbedienung in die Halterung, wenn sie nicht benutzt wird.

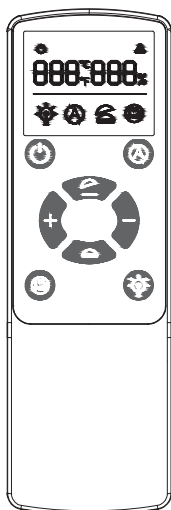
8. BENUTZUNG DER VANVENT

Bedienfeld



Einschalttemperatur des Bedienfeldes im Automatikbetrieb Standard: 26°C/79°F!





Fernbedienung



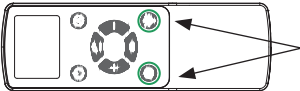


Icons auf dem Bedienfeld und der Fernbedienung	Entsprechende Funktionen	Bemerkungen						
	Netzschalter	Zum Einschalten oder zum Ausschalten drücken und halten						
	AUTO-Modus	Einstellen der Temperatur und automatisches Ein- und Ausschalten						
	Vor- und Rückwärtsdrehung des Ventilators	Wählen Sie die Drehrichtung des Ventilators						
	Lampe	Fernsteuerung von warmweißem Licht						
000%	Beschleunigung der Ventilatoren	"+" Beschleunigung des Ventilators 0 bis 10						
000%	Verlangsamung des Gebläses	"-" Verlangsamung des Ventilators 10 bis 0						
	Obere Abdeckung auf	Obere Abdeckung ist offen						
	Obere Abdeckung ab	Obere Abdeckung ist geschlossen						
000°C 000°F		Drücken und halten Sie "+ -", um die Temperatureinheit zu wechseln						
	Störung	<table border="1"> <tr> <td colspan="2">Störungscode </td> </tr> <tr> <td>E1</td> <td>Voltage < 9V</td> </tr> <tr> <td>E2</td> <td>Voltage > 16V</td> </tr> </table>	Störungscode		E1	Voltage < 9V	E2	Voltage > 16V
Störungscode								
E1	Voltage < 9V							
E2	Voltage > 16V							



DE
EN
IT
ES
FR
NL
FI
DK
SE

Beschreibung der Sonderfunktionen: AUTO-Modus

 Fernbedienung	 Bedienfeld
 AUTO-Modus mit kurzem Drücken aktivieren	 AUTO-Modus mit kurzem Drücken aktivieren
<p>Stellen Sie die Temperatur auf: Einstellbare Temperatur. Wenn die Innentemperatur um 2°C höher ist, öffnet das Gebläse automatisch die obere Abdeckung und den Ventilator, um die Luft abzuführen</p>	<p>Die voreingestellte Temperatur beträgt: 26°C/79°F. Wenn die Innentemperatur 2°C höher ist als die voreingestellte Temperatur, öffnet der Ventilator automatisch die obere Abdeckung und den Ventilator, um die Luft nach außen abzuführen</p>
<p>Stellen Sie die Temperatur auf: Einstellbare Temperatur. Wenn die Innentemperatur 2°C unter der eingestellten Temperatur liegt, schließt das Gebläse automatisch die obere Abdeckung und den Ventilator</p>	<p>Die Standardeinstellung ist 26°C/79°F. Wenn die Innentemperatur 2°C unter der Standardtemperatur liegt, schließt der Ventilator automatisch die obere Abdeckung und das Gebläse</p>
<p>Methoden zur Temperatureinstellung bei der Einstellung mit der Fernbedienung: Drücken Sie "+ -" auf der Fernbedienung, um die Temperatur im AUTO-Modus einzustellen</p>	<p>Die voreingestellte Temperatur muss nicht angepasst werden</p>

Beschreibung der Sonderfunktionen: Fernbedienung mit VanVent koppeln

	<p>Kopplungs-Prozess: Beide Tasten gleichzeitig drücken</p>
<p>Drücken Sie die   Tasten auf der Fernbedienung gleichzeitig für 3 Sekunden, innerhalb von 20 Sekunden nach dem Einschalten der VanVent</p>	
<p>Nach erfolgreicher Kopplung ertönt ein langer Signalton des Buzzer "di....."</p>	<p>Erfolgsstatus des Kopplungs-Prozesses</p> <div style="border: 1px solid black; padding: 5px; display: inline-block;"> <p style="font-size: 24px; margin: 0;">28°C 40%</p> <hr style="border: 0; border-top: 1px solid black; margin: 2px 0;"/> <p style="font-size: 18px; margin: 0;">☰ ●</p> </div>

-  Die Kopplung muss innerhalb von 20 Sekunden nach dem Einschalten der VanVent abgeschlossen sein (wenn die Kopplung nicht abgeschlossen ist, schalten Sie das Gerät aus und dann wieder ein, um die Kopplung erneut durchzuführen).
-  Bitte schalten Sie das Gerät aus, wenn Sie das Fahrzeug für längere Zeit verlassen!

DE CONTENT

EN	1. OVERALL DIMENSIONS	4
	2. PACKING LIST	5
IT	3. WARRANTY CONDITIONS	16
ES	4. MAIN COMPONENTS	17
	5. DESCRIPTIONS OF FUNCTIONS AND PARAMETERS	18
FR	6. PRECAUTIONS	19
	7. INSTALLATION OF VANVENT	20 - 23
NL	8. HOW TO USE VANVENT	24 - 25

FI

DK

SE

3. WARRANTY CONDITIONS

Reimo Reisemobil-Center GmbH, Boschring 10, 63329 Egelsbach (hereinafter referred to as „Reimo“ or „we“) grants you a warranty of 3 years in addition to the statutory warranty rights for products sold under Reimo's own brand „Carbest“.

The period for calculating the warranty period begins on the invoice date. The territorial scope of our guarantee extends to the territory of the Federal Republic of Germany.

Should material or manufacturing defects occur in the product you have purchased during the warranty period, we will provide you with one of the following services of our choice under this warranty:

- Free repair of the goods or
 - Free exchange of the goods for an equivalent item
- All original parts that have been replaced as part of the provision of warranty services become the property of Reimo. The new parts or replacement parts become the property of the customer.

Repairs or replacements under warranty do not entitle the warranty period to be extended or restarted.

In the event of a warranty claim, please contact the dealer from whom you purchased the item in question or contact Reimo directly as the guarantor:

Reimo Reisemobil-Center GmbH, Boschring 10, 63329 Egelsbach, Phone: 06150 8662-310

The guarantee does not apply if defects other than material or manufacturing defects are found. Warranty claims are excluded in the event of damage to the goods caused by:

- Regular wear
- Improper and non-intended use of the product
- Improper operation, installation, assembly, commissioning or operation contrary to the respective instructions for use and/or installation, in particular if maintenance, care and warning instructions are disregarded
- Non-observance of any safety precautions
- Use of force (e.g. beatings)
- Own repairs
- Use of non-original parts from the manufacturer or parts not approved by the manufacturer
- Environmental influences (heat, humidity, etc.)
- Circumstances for which the manufacturer is not responsible (e.g. natural disasters, accidents)
- Improper transportation

The prerequisite for claiming under the guarantee is that you enable us to check the guarantee case (e.g. by sending in the goods). Care must be taken to ensure that damage to the goods during transportation is avoided by using secure packaging.

A copy of the invoice for the consignment of goods must be enclosed in order to claim under the guarantee. This is so that we can check that the guarantee conditions are met. Without a copy of the invoice, we may refuse to provide warranty service.

In the event of a justified claim under warranty, you will not incur any shipping costs, i.e. we will reimburse you for any shipping costs for sending in the goods.

Please note: This Reimo dealer guarantee does not restrict your statutory rights in the event of defects (warranty rights) against Reimo / a dealer and you can make a claim free of charge.

Any existing warranty rights against Reimo remain unaffected by this guarantee promise. This manufacturer's guarantee therefore extends your legal position.

In the event that the purchased item is defective, you may in any case assert your statutory warranty rights against Reimo, irrespective of whether a warranty claim exists or the warranty is invoked.

4. MAIN COMPONENTS

DE

EN

IT

ES

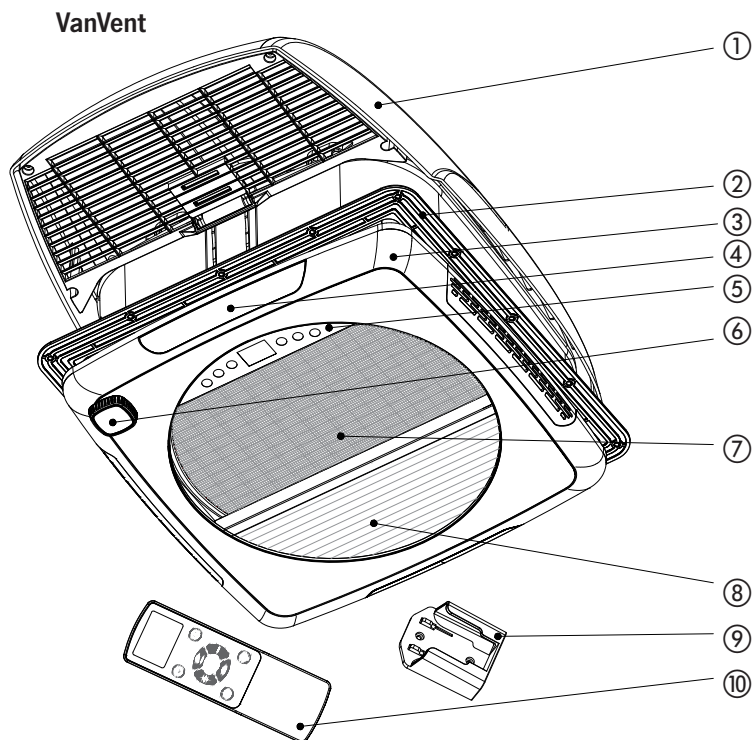
FR

NL

FI

DK

SE



- ① Outdoor unit
- ② Mounting frame
- ③ Indoor unit
- ④ Lampshade

- ⑤ Control panel
- ⑥ Hand knob
- ⑦ Mosquito net
- ⑧ Blackout plisse

- ⑨ Remote control base
- ⑩ Remote control

DE

5. DESCRIPTIONS OF FUNCTIONS AND PARAMETERS

EN

IT

ES

FR

NL

FI

DK

SE

Safety Protection Function	
Fan blade anti-pinch function	In case of any abnormal resistance when the fan blade of VanVent is rotating, the fan blade will stop after being blocked, and cannot work normally until its rotation is confirmed normal.
Top cover anti-pinch function	In case of any abnormal resistance during the lifting and lowering of the top cover of VanVent, the top cover will stop immediately and cannot work normally until problem is removed.
Voltage protection	When the input voltage of the VanVent ventilating fan is smaller than 9V or higher than 16V, the VanVent ventilating fan does not work and is under voltage protection to prevent the vehicle battery from feedback or the VanVent ventilating fan from being damaged.




Operating Parameters	
Opening size	400mm×400mm
Thickness of mounting wall	27-80mm
Power	Full load power: 20W+4W (max. wind speed and full lighting)
Voltage	Normal voltage: 12V, working voltage: 9-16V (VanVent does not work when the voltage is smaller than 9V or greater than 16V)
Current	Gear 4 by default: ≤0.25A, full-load maximum current ≤1.6A, locked-rotor maximum current ≤2.0A
Working noise	Air outlet noise of Gear 4 by default of VanVent ≤ 29dB, air inlet noise ≤32dB;
	Air outlet noise of Gear 10 ≤47dB, air inlet noise ≤53dB;
Max. ventilation	3,000 m ³ /hour
IP rating	IPX4
Temperature adjustment in AUTO mode	Default temperature of control panel: 26°C (non-adjustable); range of adjustable temperature in remote control: -2°C~40°C


Please note: Technical data may change due to further technical development.


6. PRECAUTIONS

Please read through this manual before mounting, and install the VanVent in strict accordance with the provisions contained in this manual. In addition, keep this manual properly for further reference. To avoid any personal injury or property loss of users and third parties, please observe the safety warnings and precautions contained herein strictly.

- **Marks and meanings**

	Warning! Failure to abide by the requirements may lead to serious injury or damage.
	Caution! Failure to abide by the requirements may lead to damage.
	Relevant information shall be noted.

 Warning!	
<ol style="list-style-type: none"> 1. Please ask a qualified personnel to install the VanVent; 2. The manufacturer is not held liable for any damage of the VanVent by external force or wrong installation; 3. Please pay attention to the height limit on road when the top cover is opened while driving, to avoid damaging the top cover; 4. The VanVent must be connected to a power supply of “DC12V, max. 5A”. Do not connect it with other power supplies (e.g.: DC24V, alternating current, etc.); 5. When connecting power supply with VanVent, please confirm “+” (anode) and “-” (cathode) correctly. The red wire is “+” while the black wire is “-”. 	

 Caution!	
<ol style="list-style-type: none"> 1. In case of failure, power off and restart the VanVent and reset the fan’s parameters. If fault still exists after the measures above, please consult the dealer immediately; 2. Please pay attention to the weather conditions when opening the top cover of the VanVent while driving. Do not open the top cover in strong wind or heavy rain; 3. When manually closing/opening the top cover, please turn the handle to completely close/open the top cover. Do not turn the handle again after completely closing/opening, so as to avoid damaging the manual function of the ventilation fan. 	

DE
EN
IT
ES
FR
NL
FI
DK
SE

DE

7. INSTALLATION OF VANVENT

EN

NOTE: We recommend installation by qualified personnel. Ask your dealer to install the VanVent if you do not have sufficient installation knowledge.

IT

ES

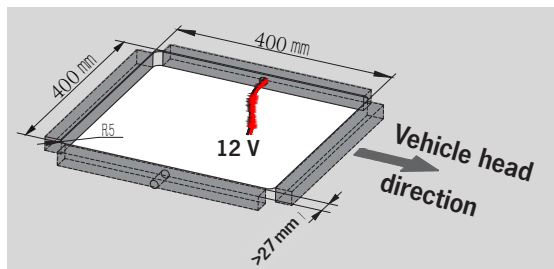
FR

NL

FI

DK

SE

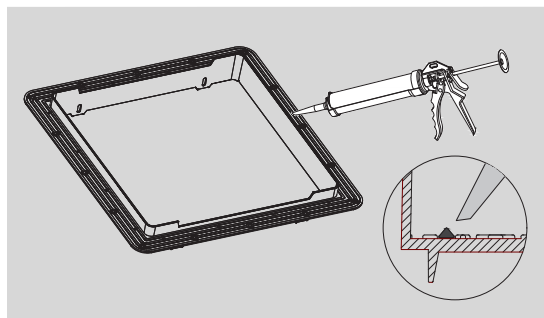


The outlet on the left side of the vehicle body is taken as an example in this manual.

1.

Before installation, check the roof thickness, which should be between 27 mm and 80 mm. Mark the cut-out opening (400x400 mm) on the roof and cut the hole in the roof.

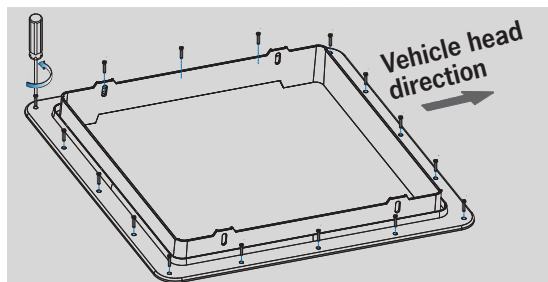
12 V power cord (≥ 50 mm) from vehicle battery can be reserved in the opening on the left or right side.



The amount of sealant should be even. Do not apply too much sealant.

2.

Before installing the VanVent, the surface must be cleaned (free of dust and grease). Apply a sufficient amount of appropriate adhesive (recommended DEKAseal 8936) around the edge of the mounting frame.

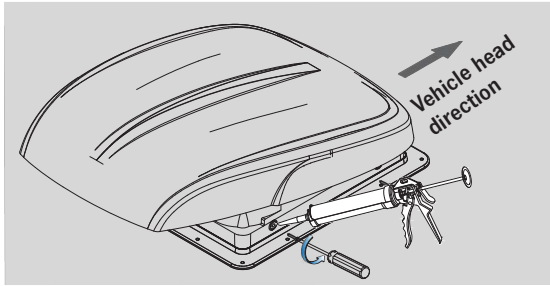


The fixing screw must be fixed firmly.

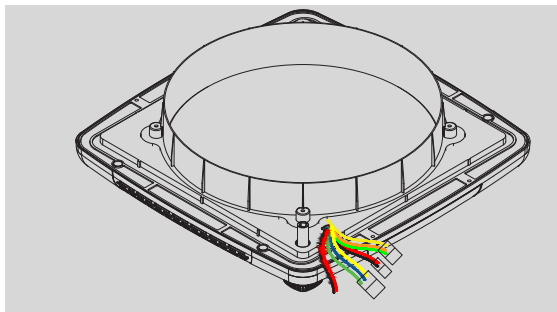
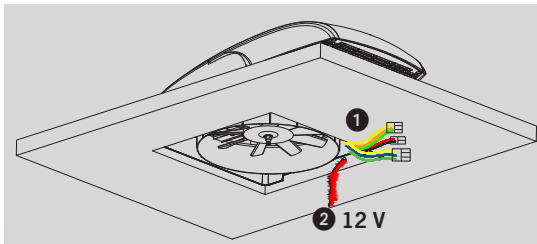
3.

Fix the mounting frame to the roof of the vehicle using ST4.2x25 cross head screws (16 pcs.).

Remove excess adhesive.



i The side fastening screws must be sufficiently tightened (recommended screw tightening torque: 0.7 N.m) so that both components are firmly connected to each other. The upper part must sit tightly on the seal to prevent water ingress.



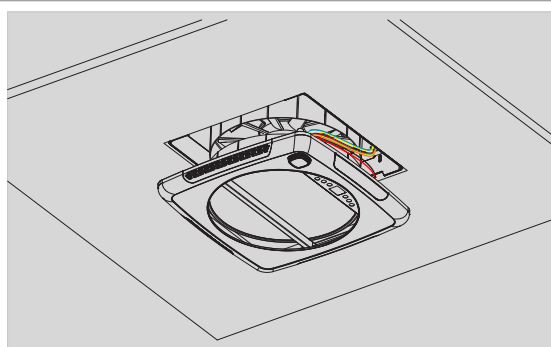
i The harness shall be clean, and free from damage and winding. The terminals shall be firmly connected and the pins shall be free from any damage.

4. Place the VanVent outdoor unit on the mounting frame. After pressing in, apply an appropriate amount of sealant (DEKAseal 8936 recommended) to the screw holes and use screws (PT4.0x12 (4)) to connect the two parts.

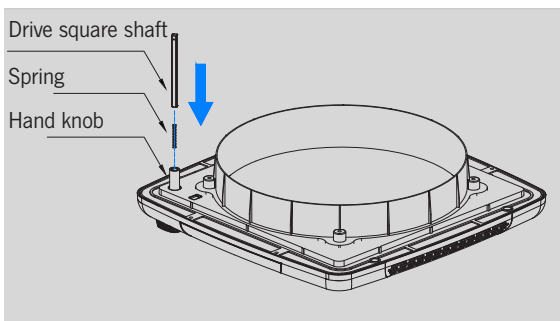
5.
1 VanVent have 3 types of connectors:
Fan motor wire:
 - (Green, blue and yellow)
Lifting motor wire:
 - (Red and black)
 - (Green, orange and yellow)
2 Vehicle power cord 12V (Red and black) bare wire;

DE
 EN
 IT
 ES
 FR
 NL
 FI
 DK
 SE

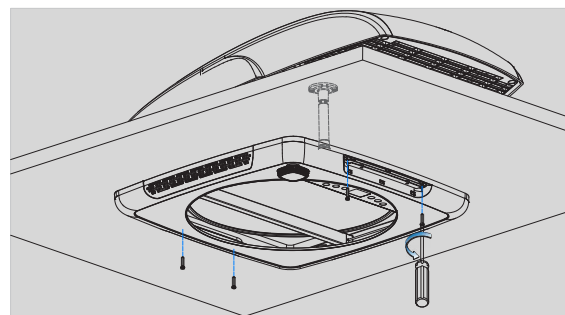
DE
EN
IT
ES
FR
NL
FI
DK
SE



6. Connect the three connectors of the outdoor unit to the corresponding counterparts of the indoor unit. The power cable (red/black) must be connected to the vehicle's 12 V electrical system.



7. Place the spring and the drive square shaft into the manual knob of the VanVent. Please choose the suitable drive square shaft according to the roof thickness:
 Drive square shaft 120mm suitable wall thickness: 27-47mm
 Drive square shaft 140mm suitable wall thickness: 48-67mm
 Drive square shaft 160mm suitable wall thickness: 68-80mm



8. After placing the wiring harness, align the square shaft with the corresponding position of outdoor unit, and screw the ST3.9×40 cross head screws (4 pcs.) into the corresponding holes one by one.

i Harness shall be neat and all terminals shall be connected firmly without insufficient or missing connection. Screws shall be fixed firmly.

DE

EN

IT

ES

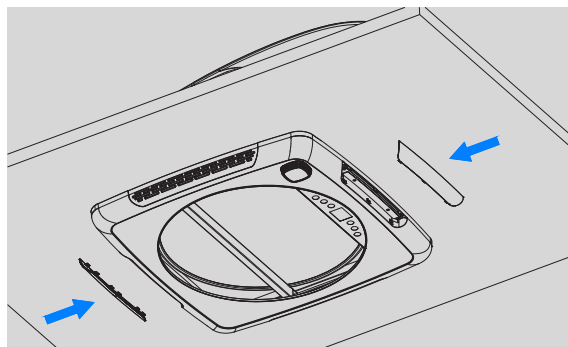
FR

NL

FI

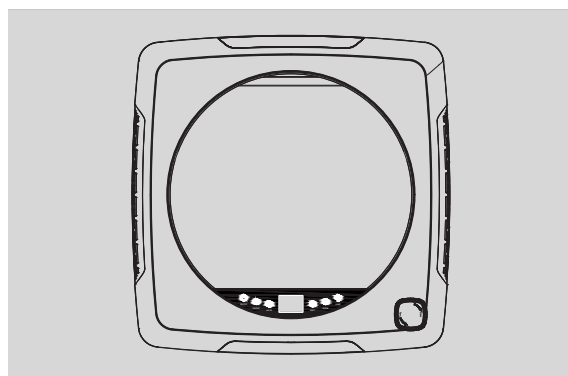
DK

SE

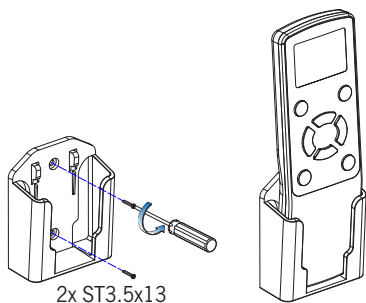


9.
Insert the lamp covers into the corresponding slots in the indoor unit

i Upon inserting, the lampshade will emit three clicks, indicating that the lampshade has been clamped in place.



10.
Ready for using



11.
Mount a total of 2 AA batteries (not included) in the remote control, which can be used after successfully pairing with VanVent. Use screws ST3,5x13 (2 pcs.) to mount the remote base to the wall.

i The pairing must be completed within 20 s after the ventilation fan is powered on (otherwise, cut off the power supply and re-match).

Please insert the remote control into the base of the remote control when it is not used.

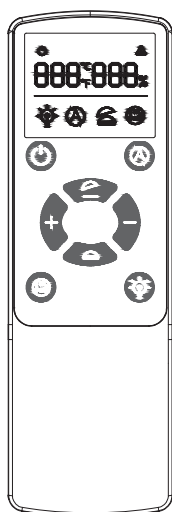
8. HOW TO USE VANVENT

Control panel







! Startup temperature of the control panel under automatic mode by default 26°C/79°F!

Remote control

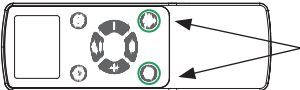





Icons on panel and remote control	Corresponding functions	Remarks
	Power switch	Press it to turn on or press and hold it turn off
	AUTO mode	Adjust the temperature and turn on and off automatically
	Forward and backward rotation of fan	Choose the direction of fan rotation
	Lamp	Remote control of warm white light
	Fan acceleration	“+” Stable acceleration from 0 to 10
	Fan deceleration	“-” Fast deceleration from 10 to 0
	Top cover on	Top cover is open
	Top cover off	Top cover is closed
		Press and hold “+ -” to switch temperature unit
	Fault Code	Fault code
		Voltage < 9V
		Voltage > 16V

Description of special functions: AUTO mode

 <p>Remote control</p>	 <p>Control panel</p>
 <p>Short press to enter AUTO mode</p>	 <p>Short press to enter AUTO mode</p>
<p>Set the temperature to: Adjustable temperature. When the indoor temperature is 2°C higher, the ventilating fan will automatically open the top cover and fan to exhaust air</p>	<p>The default setting temperature is: 26°C/79°F. When the indoor temperature is 2°C higher than the default temperature, the ventilating fan will automatically open the top cover and fan to exhaust air outwards</p>
<p>Set the temperature to: Adjustable temperature. When the indoor temperature is 2°C, lower than the set temperature, the ventilating fan will automatically close the top cover and fan</p>	<p>The default setting temperature is: 26°C/79°F. When the indoor temperature is 2°C lower than the default temperature, the ventilating fan will automatically close the top cover and the fan</p>
<p>Temperature adjustment methods for remote control setting: Press “+ -” in remote control to adjust temperature in AUTO mode</p>	<p>The default setting temperature does not need adjustment</p>

Description of special functions: Pair remote control with VanVent

	<p>Pairing process: Press buttons at the same time</p>	
<p>Press   buttons in remote control at the same time for 3s, within 20s after VanVent is powered on</p>		
<p>After pairing was successful, the host buzzer will give out a long sound of “di.....”</p>	<p>Success status of pairing process</p>	

! The pairing must be completed within 20 s after the VanVent unit is powered on (if the pairing is not completed, power off and then power on again for pairing once again).

! Please turn off the power when leaving the vehicle for a long time!

DE	CONTENUTO	
EN	1. DIMENSIONI COMPLESSIVE	4
	2. LISTA DI IMBALLAGGIO	5
IT	3. CONDIZIONI DI GARANZIA	26
ES	4. COMPONENTI PRINCIPALI	27
	5. DESCRIZIONE DELLE FUNZIONI E DEI PARAMETRI	28
FR	6. PRECAUZIONI	29
	7. INSTALLAZIONE DI VANVENT	30 - 33
NL	8. COME UTILIZZARE VANVENT	34 - 35

FI

DK

SE

3. CONDIZIONI DI GARANZIA

Reimo Reisemobil-Center GmbH, Boschring 10, D-63329 Egelsbach (di seguito "Reimo" o "noi"), fornisce una garanzia di tre anni sui prodotti venduti sotto i propri marchi "CARBEST" oltre ai diritti legali relativi alla presenza di eventuali difetti.

Il periodo di garanzia decorrerà dalla relativa data di fatturazione. L'ambito geografico della nostra garanzia si estende al territorio della Repubblica Federale di Germania. Se si riscontrano difetti di materiale o difetti di fabbricazione nei prodotti acquistati durante il periodo di garanzia, a nostra discrezione forniremo uno dei seguenti servizi come parte della garanzia:

- Ripareremo il prodotto gratuitamente; o
- Sostituiremo il prodotto con uno equivalente gratuitamente.

Reimo acquisisce la proprietà di tutte le parti originali che vengono sostituite nell'ambito dei servizi di garanzia di cui sopra.

Lei acquisirà la proprietà delle parti nuove o di ricambio. Eventuali riparazioni o sostituzioni fornite ai sensi della garanzia non daranno diritto a estendere o iniziare da capo il relativo periodo di garanzia. Se si desidera presentare un reclamo in garanzia, si prega di contattare il rivenditore da cui è stato acquistato il prodotto in questione o direttamente Reimo direttamente in qualità di garante:

Reimo Reisemobil-Center GmbH, Boschring 10, D-63329 Egelsbach, Tel.: +49 6150 8662-310

La garanzia non si applica se vengono riscontrati difetti diversi da difetti di materiale o difetti di fabbricazione. Inoltre, le richieste di garanzia saranno respinte se un qualsiasi danno è causato da:

- normale usura;
- uso improprio e non previsto del prodotto;
- funzionamento, installazione, montaggio, messa in servizio impropri o funzionamento contrario alle relative istruzioni per l'uso e/o installazione contraria, soprattutto se le istruzioni per la manutenzione e cura o le avvertenze non vengono rispettate;
- inosservanza delle precauzioni di sicurezza;
- uso della forza (ad es. percosse);
- riparazioni eseguite in autonomia;
- utilizzo di parti non originali o di qualunque parte non approvata dal produttore;
- fattori ambientali (es. calore, umidità);
- circostanze per le quali il produttore non è responsabile (ad es. calamità naturali, incidenti); o
- trasporto improprio.

Per presentare un reclamo in garanzia, è necessario consentirci di esaminare il caso in questione (ad esempio inviandoci il prodotto).

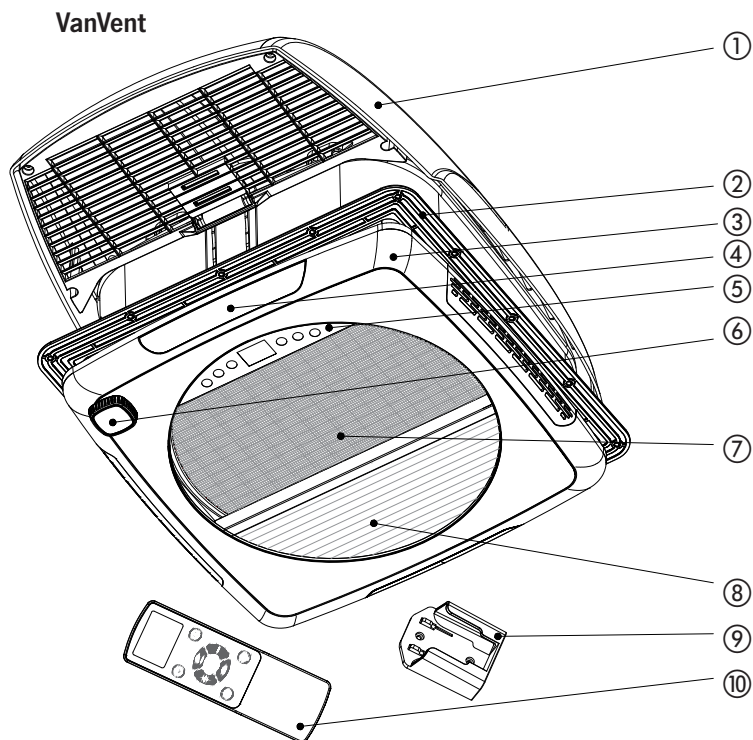
Si prega di utilizzare un imballaggio sicuro per assicurarsi che la merce non venga danneggiata durante il trasporto. Per presentare un reclamo in garanzia, è necessario allegare una copia della fattura al momento della spedizione del prodotto. Questo ci permetterà di verificare se le condizioni di garanzia sono soddisfatte. Se non si allega una copia della fattura, potremmo rifiutarci di fornire servizi in garanzia. Se il suo reclamo in garanzia è legittimo, non dovrà sostenere alcun costo di spedizione (ovvero le rimborseremo le spese di spedizione sostenute per inviarti il prodotto. Include la spedizione solo all'interno della Repubblica Federale di Germania)

Nota bene:

la presente garanzia del produttore fornita da Reimo non limiterà alcun diritto di garanzia legale che lei potrebbe far valere nei confronti di Reimo /di un rivenditore in caso di difetti; potrà esercitare gratuitamente i relativi diritti. La presente garanzia del produttore non influisce sui diritti di garanzia previsti dalla legge che lei può vantare nei confronti di Reimo. Al contrario, questa garanzia del produttore serve a consolidare la sua posizione legale. Se uno qualsiasi degli articoli da lei acquistati è difettoso, può sempre far valere i suoi diritti di garanzia previsti dalla legge nei confronti di Reimo, indipendentemente dal fatto che i difetti siano coperti dalla garanzia o che venga fatto valere un reclamo ai sensi della garanzia.

4. COMPONENTI PRINCIPALI

DE
EN
IT
ES
FR
NL
FI
DK
SE



① Unità esterna

② Telaio di montaggio

③ Unità interna

④ Paralume

⑤ Pannello di controllo

⑥ Manopola

⑦ Zanzariera

⑧ Blackout plissee

⑨ Base del telecomando

⑩ Telecomando

5. DESCRIZIONE DELLE FUNZIONI E DEI PARAMETRI

DE
EN
IT
ES
FR
NL
FI
DK
SE

Funzione di protezione di sicurezza	
Funzione antipizzicamento della pala del ventilatore	In caso di resistenza anomala durante la rotazione della pala del ventilatore di VanVent, la pala del ventilatore si arresterà dopo essere stata bloccata e non potrà funzionare normalmente finché la sua rotazione non sarà confermata come normale.
Funzione antipizzicamento del coperchio superiore	In caso di resistenza anomala durante il sollevamento e l'abbassamento del coperchio superiore di VanVent, il coperchio superiore si arresterà immediatamente e non potrà funzionare normalmente finché il problema non verrà rimosso.
Protezione di tensione	Quando la tensione di ingresso del ventilatore VanVent è inferiore a 9V o superiore a 16V, il ventilatore VanVent non funziona ed è sotto protezione di tensione per evitare che la batteria del veicolo subisca un feedback o che il ventilatore VanVent venga danneggiato.

Parametri operativi	
Dimensione di apertura	400mm×400mm
Spessore della parete di montaggio	27-80mm
Potenza	Potenza a pieno carico: 20W+4W (velocità massima del vento e piena illuminazione)
Tensione	Tensione normale: 12 V, tensione di lavoro: 9-16 V (VanVent non funziona quando la tensione è inferiore a 9 V o superiore a 16 V)
Attuale	Ingranaggio 4 di default: ≤0,25A, corrente massima a pieno carico ≤1,6A, corrente massima a rotore bloccato ≤2,0A
Rumore di lavoro	Rumore di uscita dell'aria dell'ingranaggio 4 per impostazione predefinita di VanVent ≤ 29dB, rumore di ingresso dell'aria ≤32dB; Rumore di uscita dell'aria del riduttore 10 ≤47dB, rumore di ingresso dell'aria ≤53dB;
Ventilazione massima	3.000 m ³ /ora
Grado di protezione IP	IPX4
Regolazione della temperatura in modalità AUTO	Temperatura predefinita del pannello di controllo: 26°C (non regolabile); intervallo di temperatura regolabile nel telecomando: 2°C~40°C




Nota bene: I dati tecnici possono cambiare a causa di ulteriori sviluppi tecnici.

6. PRECAUZIONI

Prima di procedere al montaggio, leggere attentamente il presente manuale e installare il VanVent attenendosi scrupolosamente alle disposizioni in esso contenute. Conservare inoltre il presente manuale per ulteriori consultazioni.

Per evitare lesioni personali o perdite di proprietà da parte degli utenti e di terzi, osservare scrupolosamente le avvertenze e le precauzioni di sicurezza contenute nel presente documento.

- **Segni e significati**

	Attenzione! La mancata osservanza dei requisiti può causare gravi lesioni o danni.
	Attenzione! La mancata osservanza dei requisiti può causare danni.
	Le informazioni pertinenti devono essere annotate.

Attenzione!

1. Per l'installazione del VanVent rivolgersi a personale qualificato ;
2. Il produttore non è responsabile per eventuali danni al VanVent causati da forze esterne o da un'installazione errata;
3. Prestare attenzione al limite di altezza su strada quando si apre il coperchio superiore durante la guida, per evitare di danneggiare il coperchio superiore;
4. Il VanVent deve essere collegato a un'alimentazione di "DC12V, max. 5A". Non collegarlo ad altre alimentazioni (ad esempio: DC24V, corrente alternata, ecc.);
5. Quando si collega l'alimentazione a VanVent, verificare che "+" (anodo) e "-" (catodo) siano corretti. Il filo rosso è " + " mentre il filo nero è " - ".

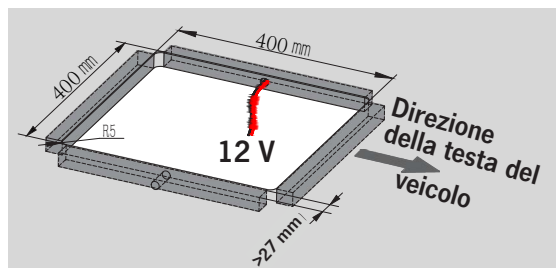
Attenzione!

1. In caso di guasto, spegnere e riavviare il ventilatore e reimpostare i parametri del VanVent. Se il guasto persiste dopo le misure sopra descritte, consultare immediatamente il rivenditore;
2. Prestare attenzione alle condizioni atmosferiche quando si apre il coperchio superiore del VanVent durante la guida. Non aprire il coperchio superiore in caso di vento forte o pioggia battente;
3. Quando si chiude/apre manualmente il coperchio superiore, ruotare la maniglia per chiudere/aprire completamente il coperchio superiore. Non ruotare nuovamente la maniglia dopo la chiusura/apertura completa, per evitare di danneggiare la funzione manuale della ventola di ventilazione.

DE
EN
IT
ES
FR
NL
FI
DK
SE

7. INSTALLAZIONE DI VANVENT

NOTA: Si consiglia l'installazione da parte di personale qualificato. Chiedere al rivenditore di installare il VanVent se non si hanno sufficienti conoscenze in materia di installazione.

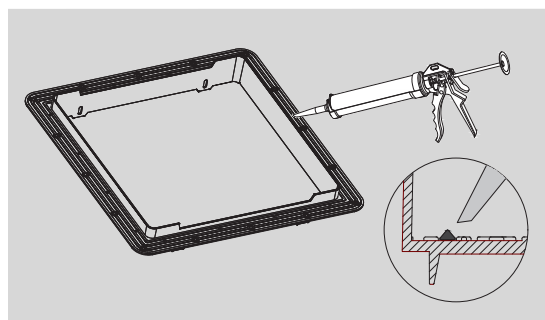


In questo manuale viene preso come esempio lo scarico sul lato sinistro della carrozzeria del veicolo.

1.

Prima dell'installazione, verificare lo spessore del tetto, che deve essere compreso tra 27 mm e 80 mm. Segnare l'apertura di taglio (400x400 mm) sul tetto e praticare il foro nel tetto.

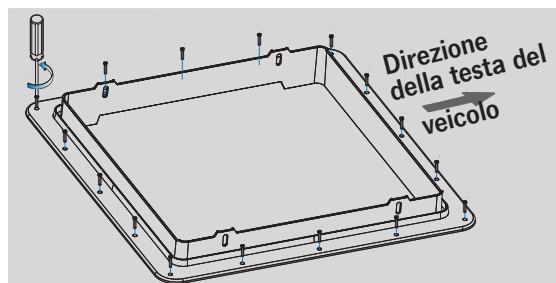
il cavo di alimentazione da 12 V (>=50 mm) della batteria del veicolo può essere inserito nell'apertura sul lato destro o sinistro.



La quantità di sigillante deve essere uniforme. Non applicare troppo sigillante.

2.

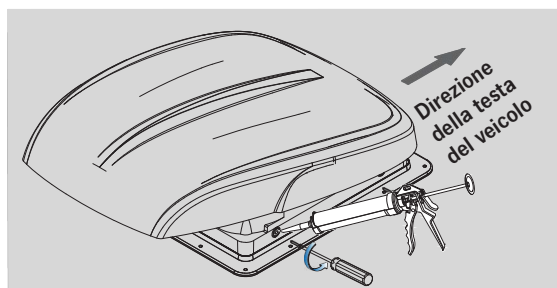
Prima di installare il VanVent, la superficie deve essere pulita (priva di polvere e grasso). Applicare una quantità sufficiente di adesivo appropriato (consigliato DEKAseal 8936) intorno al bordo del telaio di montaggio.



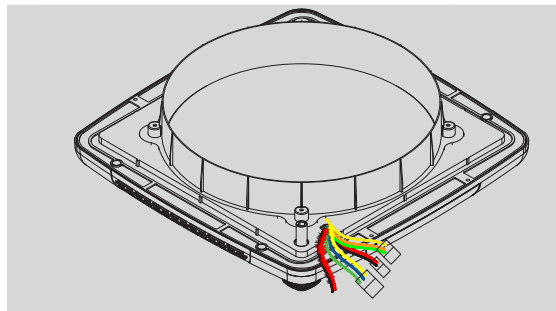
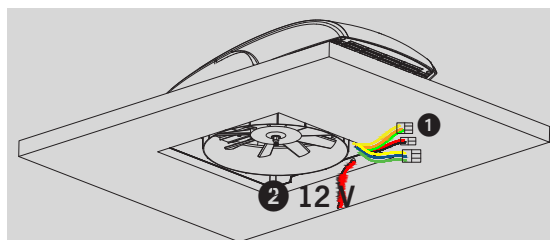
La vite di fissaggio deve essere fissata saldamente.

3.

Fissare il telaio di montaggio al tetto del veicolo con viti a croce ST4.2x25 (16 pezzi). Rimuovere l'adesivo in eccesso.



i Le viti di fissaggio laterali devono essere sufficientemente serrate (coppia di serraggio consigliata: 0,7 N.m) in modo che entrambi i componenti siano saldamente collegati tra loro. La parte superiore deve poggiare saldamente sulla guarnizione per evitare l'ingresso di acqua.



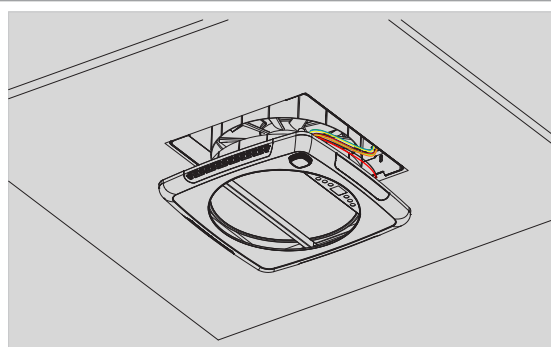
i Il cablaggio deve essere pulito e privo di danni e avvolgimenti. I terminali devono essere saldamente collegati e i pin devono essere privi di danni.

4. Posizionare l'unità esterna VanVent sul telaio di montaggio. Dopo averla premuta, applicare una quantità adeguata di sigillante (si consiglia DEKAseal 8936) sui fori delle viti e utilizzare le viti (PT4,0x12 (4)) per collegare le due parti.

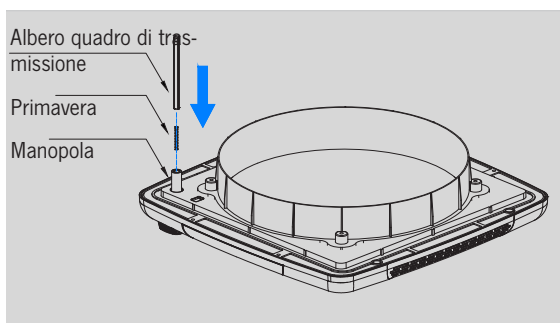
5.
1 VanVent ha 3 tipi di connettori:
Filo del motore della ventola:
 - (verde, blu e giallo)
Filo del motore di sollevamento:
 - (rosso e nero)
 - (Verde, arancione e giallo)
2 Cavo di alimentazione del veicolo 12V (rosso e nero) a filo nudo;

DE
 EN
 IT
 ES
 FR
 NL
 FI
 DK
 SE

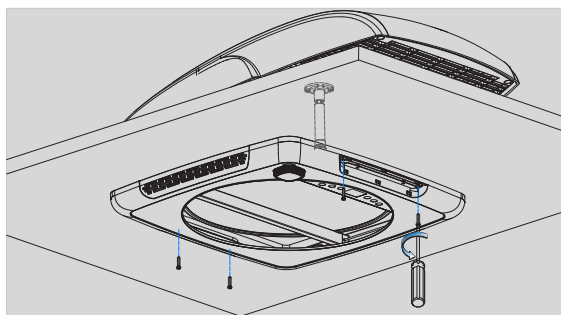
DE
EN
IT
ES
FR
NL
FI
DK
SE



6.
Collegare i tre connettori dell'unità esterna alle corrispondenti controparti dell'unità interna. Il cavo di alimentazione (rosso/nero) deve essere collegato all'impianto elettrico a 12 V del veicolo.

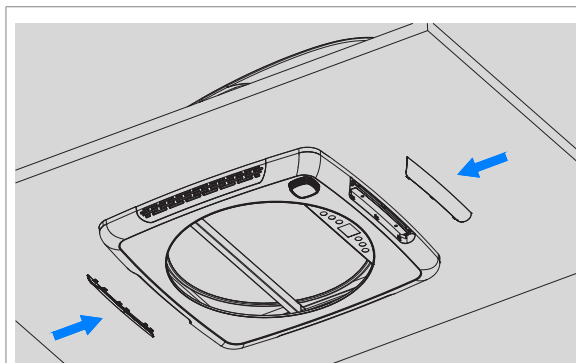


7.
Inserire la molla e l'albero quadro di trasmissione nella manopola manuale del VanVent. Scegliere l'albero quadro di trasmissione adatto in base allo spessore del tetto:
Albero quadro di trasmissione 120 mm Spessore parete adatto: 27-47 mm
Albero quadro di trasmissione 140 mm spessore parete adatto: 48-67 mm
Albero quadro di trasmissione 160 mm spessore della parete adatto: 68-80 mm



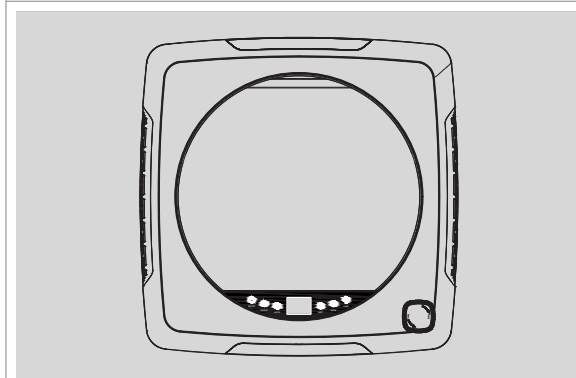
8.
Dopo aver posizionato il cablaggio, allineare l'albero quadrato con la posizione corrispondente dell'unità esterna e avvitare le viti a croce ST3.9×40 (4 pezzi) nei fori corrispondenti, una alla volta.

i Il cablaggio deve essere ordinato e tutti i terminali devono essere collegati saldamente senza collegamenti insufficienti o mancanti. Le viti devono essere fissate saldamente.

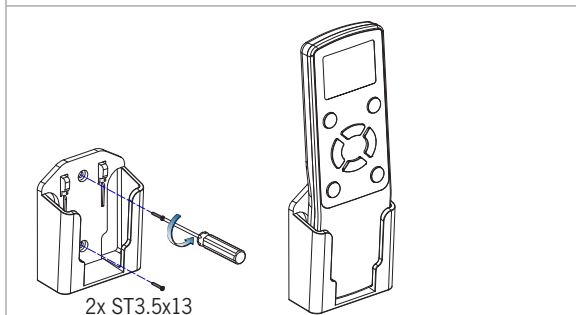


i Al momento dell'inserimento, il paralume emette tre scatti, a indicare che il paralume è stato bloccato in posizione.

9.
Inserire i coperchi delle lampade nelle fessure corrispondenti dell'unità interna



10.
Pronto per l'uso



i L'accoppiamento deve essere completato entro 20 s dall'accensione del ventilatore (altrimenti, interrompere l'alimentazione e ripetere l'accoppiamento).

11.
Montare un totale di 2 batterie AA (non incluse) nel telecomando, che può essere utilizzato dopo aver effettuato con successo l'accoppiamento con VanVent. Utilizzare le viti ST3,5x13 (2 pezzi) per montare la base del telecomando alla parete.

Quando non viene utilizzato, inserire il telecomando nella sua base.

DE
EN
IT
ES
FR
NL
FI
DK
SE

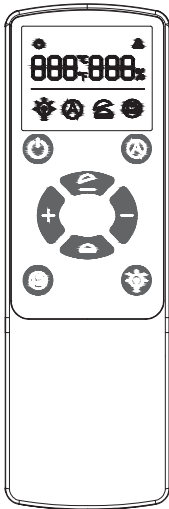
8. COME UTILIZZARE VANVENT

Pannello di controllo







Temperatura di avvio del pannello di controllo in modalità automatica per impostazione predefinita 26°C/79°F!

Telecomando

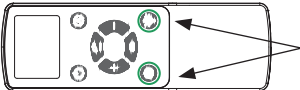





Icone sul pannello e sul telecomando	Funzioni corrispondenti	Osservazioni						
	Interruttore di alimentazione	Premere per accendere o tenere premuto per spegnere						
	Modalità AUTO	Regola la temperatura e si accende e spegne automaticamente						
	Rotazione avanti e indietro del ventilatore	Scegliere il senso di rotazione del ventilatore						
	Lampada	Controllo remoto della luce bianca calda						
	Accelerazione del ventilatore	"+" Accelerazione stabile da 0 a 10						
	Decelerazione del ventilatore	"-" Decelerazione rapida da 10 a 0						
	Coperchio superiore su	Il coperchio superiore è aperto						
	Coperchio superiore smontato	Il coperchio superiore è chiuso						
		Tenere premuto "+ -" per cambiare l'unità di misura della temperatura						
	Codice di guasto	<table border="1"> <thead> <tr> <th colspan="2">Codice di guasto </th> </tr> </thead> <tbody> <tr> <td>E1</td> <td>Voltage < 9V</td> </tr> <tr> <td>E2</td> <td>Voltage > 16V</td> </tr> </tbody> </table>	Codice di guasto		E1	Voltage < 9V	E2	Voltage > 16V
Codice di guasto								
E1	Voltage < 9V							
E2	Voltage > 16V							

Descrizione delle funzioni speciali: Modalità AUTO

 <p>Telecomando</p>	 <p>Pannello di controllo</p>
 <p>Premere brevemente per accedere alla modalità AUTO</p>	 <p>Premere brevemente per accedere alla modalità AUTO</p>
<p>Impostare la temperatura su: Temperatura regolabile. Quando la temperatura interna è superiore di 2°C, la ventola di ventilazione apre automaticamente il coperchio superiore e la ventola per espellere l'aria</p>	<p>La temperatura predefinita è: 26°C/79°F Quando la temperatura interna supera di 2°C quella predefinita, la ventola di ventilazione apre automaticamente il coperchio superiore e la ventola espelle l'aria verso l'esterno</p>
<p>Impostare la temperatura su: Temperatura regolabile. Quando la temperatura interna è inferiore di 2°C rispetto alla temperatura impostata, la ventola di ventilazione chiude automaticamente il coperchio superiore e la ventola</p>	<p>Quando la temperatura interna è inferiore di 2°C rispetto alla temperatura predefinita, la ventola di ventilazione chiude automaticamente il coperchio superiore e la ventola si spegne</p>
<p>Metodi di regolazione della temperatura per l'impostazione del telecomando: Premere "+ -" sul telecomando per regolare la temperatura in modalità AUTO</p>	<p>La temperatura impostata di default non deve essere regolata</p>

Descrizione delle funzioni speciali: Accoppiamento del telecomando con VanVent

	<p>Procedura di accoppiamento: Premere i pulsanti contemporaneamente</p>	
<p>Premere contemporaneamente   i pulsanti del telecomando per 3 secondi, entro 20 secondi dall'accensione di VanVent</p>		
<p>Dopo che l'accoppiamento è avvenuto con successo, il cicalino dell'host emetterà un suono lungo di "di....."</p>	<p>Stato di successo del processo di accoppiamento</p>	

! L'associazione deve essere completata entro 20 s dall'accensione dell'unità VanVent (se l'associazione non viene completata, spegnere e riaccendere l'unità per eseguire nuovamente l'associazione).

! Spegnere l'alimentazione quando si lascia il veicolo per lungo tempo!

DE	CONTENIDO	
EN	1. DIMENSIONES GENERALES	4
	2. LISTA DE EMBALAJE	5
IT	3. CONDICIONES DE GARANTÍA	36
ES	4. COMPONENTES PRINCIPALES	37
	5. DESCRIPCIÓN DE FUNCIONES Y PARÁMETROS	38
FR	6. PRECAUCIONES	39
	7. INSTALACIÓN DE VANVENT	40 - 43
NL	8. CÓMO UTILIZAR VANVENT	44 - 45

FI DK SE **3. CONDICIONES DE GARANTÍA**

La sociedad Reimo Reisemobil-Center GmbH, Boschring 10, D-63329 Egelsbach (en adelante «Reimo» o «nosotros») concede una garantía de tres años sobre los productos vendidos bajo sus propias marcas «CARBEST», además de los derechos legales relativos a defectos. El periodo de garantía comienza a partir de la fecha de facturación correspondiente. El ámbito geográfico de nuestra garantía se extiende al territorio de la República Federal de Alemania. Si se detectan defectos de material o de fabricación en los productos adquiridos durante el periodo de garantía, le proporcionaremos uno de los siguientes servicios, a nuestra discreción, en virtud de la garantía:

- Repararemos la mercancía gratuitamente; o
- Cambiaremos gratuitamente la mercancía por un producto equivalente.

Reimo asumirá la propiedad de cualquier pieza original que se sustituya en virtud de los servicios de garantía anteriores. Usted se convertirá en el propietario de las piezas nuevas o de sustitución. Las reparaciones o sustituciones en garantía no le dan derecho a una prórroga o reinicio del periodo de garantía correspondiente. Si desea presentar una reclamación en virtud de la garantía, póngase en contacto con el distribuidor al que compró el producto en cuestión o póngase en contacto directamente con Reimo como garante:

Reimo Reisemobil-Center GmbH, Boschring 10, D-63329 Egelsbach, Tel.: +49 6150 8662-310

La garantía no se aplicará si se detectan defectos que no sean de material o de fabricación.

Además, las reclamaciones de garantía serán rechazadas si los daños son causados por:

- desgastes normales;
- el uso incorrecto y no previsto del producto;
- funcionamiento, instalación, montaje o puesta en servicio incorrectos, o funcionamiento o puesta en servicio contrario a las instrucciones de uso y/o instalación correspondientes, en particular si se han ignorado las instrucciones de mantenimiento y de reparación o bien las advertencias;
- incumplimiento de las medidas de seguridad;
- uso de la fuerza (por ejemplo, golpes);
- reparación por iniciativa propia;
- uso de piezas no originales o bien piezas no homologadas por el fabricante;
- factores medioambientales (por ejemplo, calor, humedad);
- circunstancias de las que el fabricante no es responsable (por ejemplo, catástrofes naturales, accidentes); o
- transporte inadecuado.

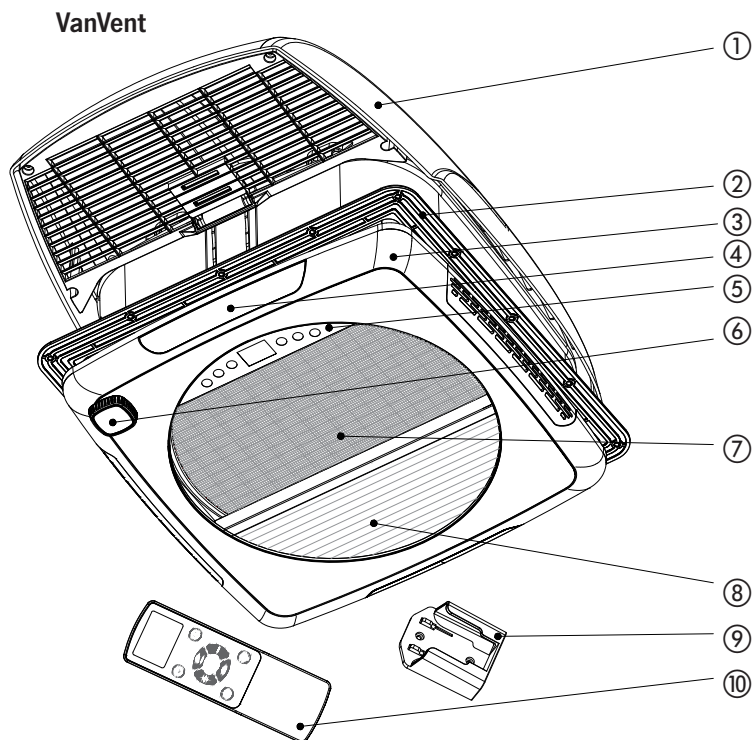
Para hacer valer sus derechos de garantía, debe permitirnos investigar el caso en cuestión (por ejemplo, enviándonos la mercancía). Por favor, utilice un embalaje seguro para asegurarse de que la mercancía no sufre daños durante el transporte. Para hacer valer la garantía, debe adjuntar una copia de la factura con la mercancía. Esto nos permitirá comprobar si se han cumplido las condiciones de la garantía. Si no adjunta una copia de la factura, podremos negarnos a prestarle los servicios cubiertos por la garantía. Si su reclamación de garantía es legítima, no tendrá que pagar ningún gasto de envío (es decir, le reembolsaremos los gastos de envío en los que haya incurrido al enviarnos la mercancía. Sólo incluye envíos dentro de la República Federal de Alemania).

Tenga en cuenta que:

esta garantía del fabricante concedida por Reimo no limita los derechos de garantía legales que usted pueda tener contra Reimo / un distribuidor en caso de defectos; puede ejercer estos derechos de forma gratuita. Esta garantía de fabricante no afectará a ningún derecho de garantía legal que usted pueda tener con respecto a Reimo. Al contrario, esta garantía del fabricante sirve para reforzar su posición legal. Si uno de los artículos que ha adquirido resulta ser defectuoso, aún puede hacer valer sus derechos de garantía legal contra Reimo, independientemente de si los defectos están cubiertos por la garantía o de si se presenta una reclamación de garantía.

4. COMPONENTES PRINCIPALES

DE
EN
IT
ES
FR
NL
FI
DK
SE



- ① Unidad exterior
- ② Marco de montaje
- ③ Unidad interior
- ④ Pantalla

- ⑤ Panel de control
- ⑥ Pomo manual
- ⑦ Mosquitera
- ⑧ Blackout plissee

- ⑨ Base del mando a distancia
- ⑩ Mando a distancia

DE
EN
IT
ES
FR
NL
FI
DK
SE

5. DESCRIPCIÓN DE FUNCIONES Y PARÁMETROS

Función de protección de seguridad	
Función antiapri- sionamiento de las aspas del ven- tilador	En caso de cualquier resistencia anormal cuando el aspa del ventilador de VanVent está girando, el aspa del ventilador se detendrá después de ser bloqueada, y no podrá funcionar normalmente hasta que su rotación se confirme normal.
Función antiapri- sionamiento de la cubierta superior	En caso de cualquier resistencia anormal durante la elevación y descenso de la cubierta superior de VanVent, la cubierta superior se detendrá inmediatamente y no podrá funcionar normalmente hasta que se elimine el problema.
Protección de tensión	Cuando el voltaje de entrada del ventilador VanVent es inferior a 9V o superior a 16V, el ventilador VanVent no funciona y está bajo protección de voltaje para evitar que la batería del vehículo se retroalimente o que el ventilador VanVent se dañe.

Parámetros de funcionamiento	
Tamaño de aper- tura	400mm×400mm
Espesor de la pared de montaje	27-80mm
Potencia	Potencia a plena carga: 20W+4W (velocidad máxima del viento e iluminación completa)
Tensión	Tensión normal: 12V, tensión de trabajo: 9-16V (VanVent no funciona cuando la tensión es inferior a 9V o superior a 16V)
Actual	Marcha 4 por defecto: ≤0,25A, corriente máxima a plena carga ≤1,6A, corriente máxima con rotor bloqueado ≤2,0A
Ruido de trabajo	Ruido de salida de aire del Gear 4 por defecto de VanVent ≤ 29dB, ruido de entrada de aire ≤32dB;
	Ruido de salida de aire del Gear 10 ≤47dB, ruido de entrada de aire ≤53dB;
Ventilación máx	3.000 m ³ /hora
Grado de protec- ción IP	IPX4
Ajuste de la tem- peratura en modo AUTO	Temperatura por defecto del panel de control 26°C (no ajustable); rango de temperatura ajustable en el mando a distancia: -2°C~40°C




Tenga en cuenta lo siguiente: Los datos técnicos pueden cambiar debido a un mayor desarrollo técnico.

6. PRECAUCIONES

Por favor, lea atentamente este manual antes del montaje, e instale el VanVent en estricta conformidad con las disposiciones contenidas en este manual. Además, conserve este manual adecuadamente para futuras consultas.

Para evitar cualquier daño personal o pérdida de bienes de los usuarios y de terceros, observe estrictamente las advertencias y precauciones de seguridad aquí contenidas.

- **Marcas y significados**

	Advertencia El incumplimiento de los requisitos puede provocar lesiones o daños graves.
	Atención El incumplimiento de los requisitos puede provocar daños.
	Se tomará nota de la información pertinente.

¡Atención!

1. Pida a personal cualificado que instale el VanVent;
2. El fabricante no se hace responsable de los daños causados al VanVent por fuerza externa o instalación incorrecta;
3. Preste atención al límite de altura en carretera cuando abra la cubierta superior durante la conducción, para evitar dañarla;
4. La VanVent debe conectarse a una fuente de alimentación de "DC12V, max. 5A". No lo conecte con otras fuentes de alimentación (por ejemplo: DC24V, corriente alterna, etc.);
5. Al conectar la fuente de alimentación con VanVent, por favor confirme "+" (ánodo) y "-" (cátodo) correctamente. El cable rojo es "+" mientras que el cable negro es "-".

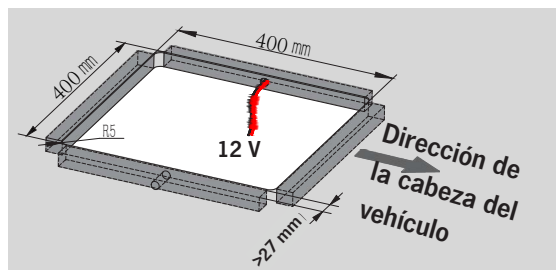
Precaución!

1. En caso de avería, apague y vuelva a encender el VanVent y restablezca los parámetros del ventilador. Si el fallo persiste después de tomar las medidas anteriores, consulte inmediatamente a su distribuidor;
2. Preste atención a las condiciones meteorológicas cuando abra la cubierta superior del VanVent durante la conducción. No abra la cubierta superior con viento fuerte o lluvia intensa;
3. Cuando cierre/abra manualmente la cubierta superior, gire la manilla para cerrarla/abrir la completamente. No vuelva a girar el asa después de cerrarla/abrir la completamente, para evitar dañar la función manual del ventilador.

DE
EN
IT
ES
FR
NL
FI
DK
SE

7. INSTALACIÓN DE VANVENT

NOTA: Recomendamos la instalación por personal cualificado. Pida a su distribuidor que instale el VanVent si no tiene suficientes conocimientos de instalación.



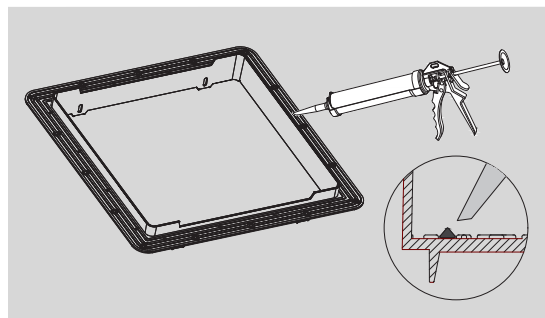
En este manual se toma como ejemplo la salida situada en el lado izquierdo de la carrocería del vehículo.

1.

Antes de la instalación, compruebe el grosor del tejado, que debe estar comprendido entre 27 mm y 80 mm.

Marque la abertura de corte (400x400 mm) en el tejado y corte el orificio en el tejado.

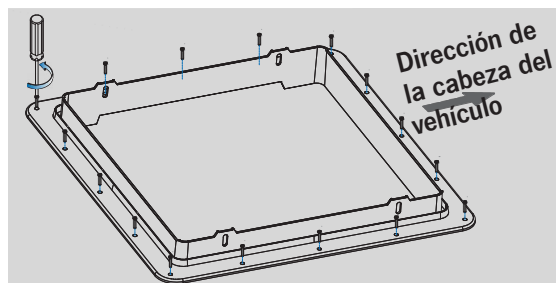
el cable de alimentación de 12 V (≥ 50 mm) de la batería del vehículo se puede reservar en la abertura del lado izquierdo o derecho.



La cantidad de sellante debe ser uniforme. No aplique demasiado sellador.

2.

Antes de instalar el VanVent, la superficie debe estar limpia (libre de polvo y grasa). Aplique una cantidad suficiente del adhesivo adecuado (recomendado DEKAseal 8936) alrededor del borde del marco de montaje.

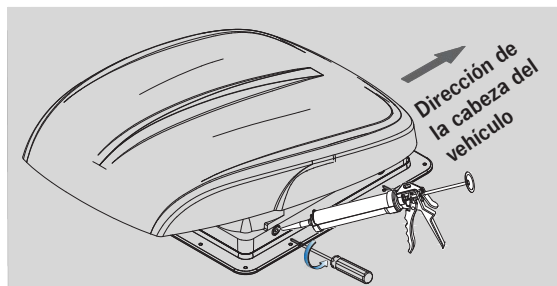


El tornillo de fijación debe fijarse firmemente.

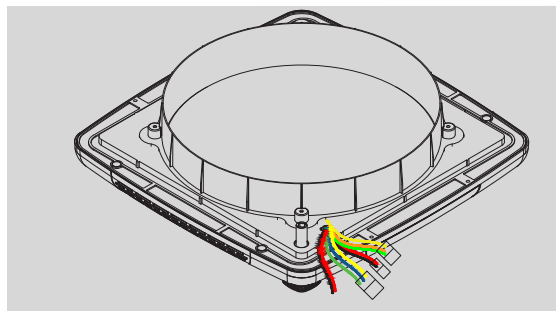
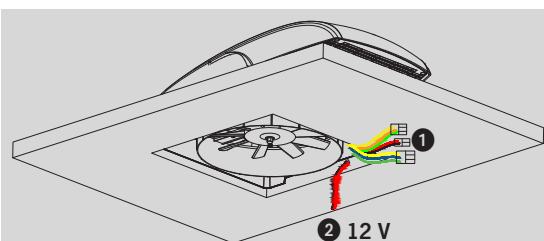
3.

Fije el bastidor de montaje al techo del vehículo con tornillos de cabeza en cruz ST4.2x25 (16 uds.).

Retire el exceso de adhesivo.



i Los tornillos de fijación laterales deben estar suficientemente apretados (par de apriete recomendado: 0,7 N.m) para que ambos componentes queden firmemente unidos entre sí. La parte superior debe asentarse firmemente sobre la junta para evitar la entrada de agua.



i El arnés deberá estar limpio y libre de daños y enrollamientos. Los terminales estarán firmemente conectados y las clavijas no presentarán daños.

4. Coloque la unidad exterior VanVent sobre el marco de montaje. Después de presionar, aplique una cantidad adecuada de sellador (se recomienda DEKAseal 8936) en los orificios de los tornillos y utilice tornillos (PT4.0x12 (4)) para unir las dos partes.

5. **1** VanVent tiene 3 tipos de conectores:

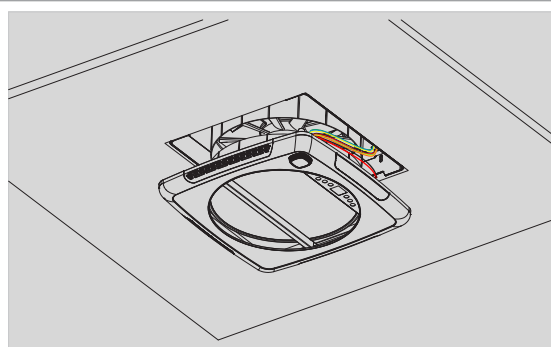
Cable del motor del ventilador: - (Verde, azul y amarillo)

Cable del motor de elevación: - (Rojo y negro)
- (Verde, naranja y amarillo)

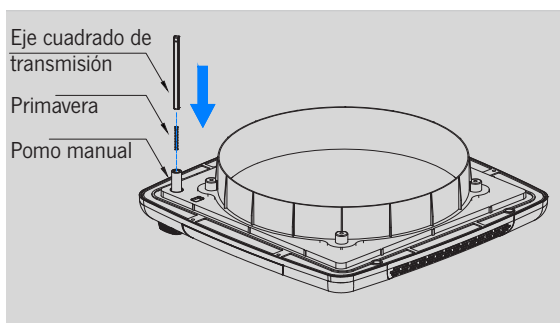
2 Cable de alimentación del vehículo 12V (Rojo y negro) cable desnudo;

DE
EN
IT
ES
FR
NL
FI
DK
SE

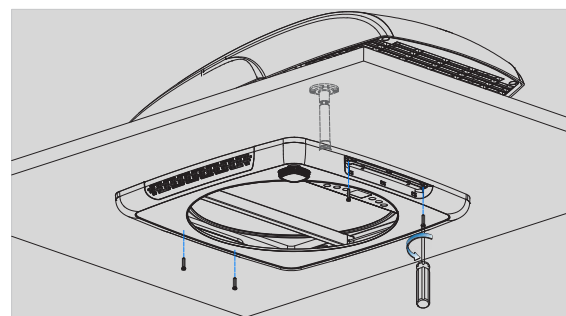
DE
EN
IT
ES
FR
NL
FI
DK
SE



6.
Conecte los tres conectores de la unidad exterior a las contrapartidas correspondientes de la unidad interior. El cable de alimentación (rojo/negro) debe conectarse al sistema eléctrico de 12 V del vehículo.

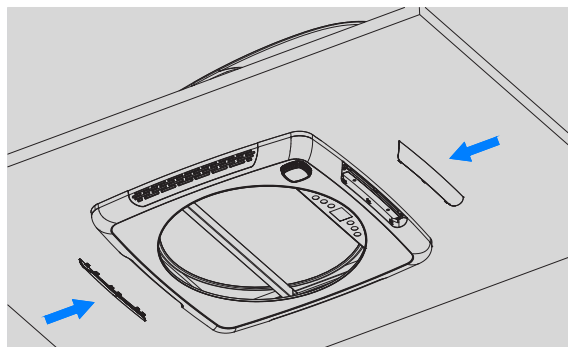


7.
Coloque el muelle y el eje cuadrado de accionamiento en el pomo manual del VanVent. Elija el eje cuadrado de accionamiento adecuado en función del grosor del techo:
Eje cuadrado de transmisión
120 mm Espesor de pared adecuado: 27-47 mm
Eje cuadrado de accionamiento
140mm espesor de pared adecuado: 48-67mm
Eje cuadrado motriz 160mm espesor de pared adecuado: 68-80mm



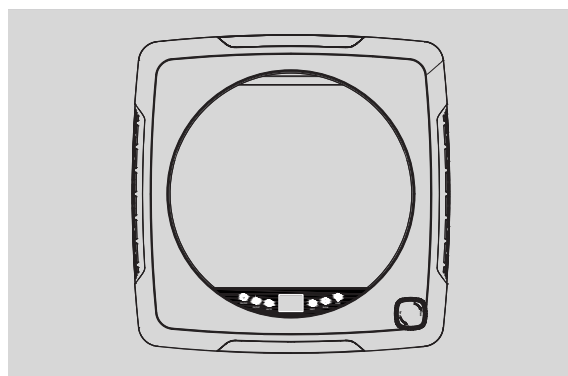
8.
Después de colocar el mazo de cables, alinee el eje cuadrado con la posición correspondiente de la unidad exterior y atornille los tornillos de cabeza en cruz ST3.9×40 (4 uds.) en los orificios correspondientes uno a uno.

i El arnés debe estar limpio y todos los terminales deben estar conectados firmemente sin conexiones insuficientes o faltantes. Los tornillos deberán estar firmemente fijados.

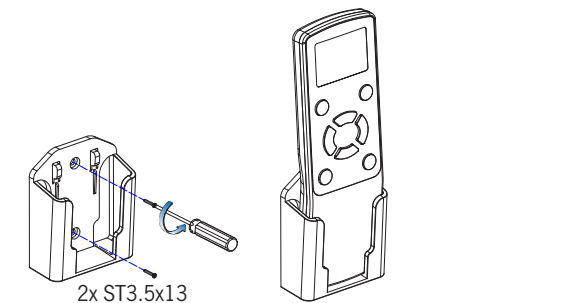


i Al insertarla, la tulipa emitirá tres chasquidos, lo que indica que la tulipa ha quedado sujeta en su sitio.

9.
Inserte las cubiertas de las lámparas en las ranuras correspondientes de la unidad interior



10.
Listo para usar



i El emparejamiento debe completarse en los 20 s siguientes al encendido del ventilador (de lo contrario, corte la alimentación y vuelva a emparejar).

11.
Montar un total de 2 pilas AA (no incluidas) en el mando a distancia, que se pueden utilizar después de emparejar con éxito con VanVent. Utilice tornillos ST3,5x13 (2 uds.) para montar la base del mando a distancia en la pared.

Por favor, introduzca el mando a distancia en la base del mismo cuando no lo utilice.

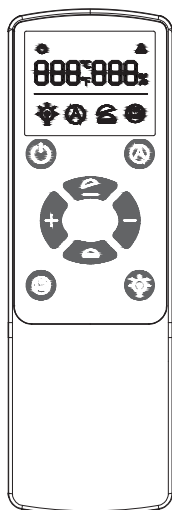
8. CÓMO UTILIZAR VANVENT

Panel de control







¡Temperatura de arranque de la central en modo automático por defecto 26°C/79°F!

Mando a distancia

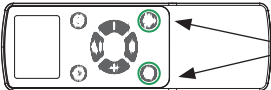







Iconos en el panel y el mando a distancia	Funciones correspondientes	Observaciones						
	Interruptor de encendido	Púlsalo para encenderlo o mantenerlo pulsado para apagarlo						
	Modo AUTO	Regula la temperatura y enciende y apaga automáticamente						
	Rotación hacia delante y hacia atrás del ventilador	Elegir el sentido de rotación del ventilador						
	Lámpara	Mando a distancia de luz blanca cálida						
	Aceleración del ventilador	"+" Aceleración estable de 0 a 10						
	Desaceleración del ventilador	"-" Desaceleración rápida de 10 a 0						
	Cubierta superior en	Tapa superior abierta						
	Tapa superior fuera	Tapa superior cerrada						
		Mantenga pulsado "+" "-" para cambiar la unidad de temperatura						
	Código de avería	<table border="1"> <thead> <tr> <th colspan="2">Código de error </th> </tr> </thead> <tbody> <tr> <td></td> <td>Voltage < 9V</td> </tr> <tr> <td></td> <td>Voltage > 16V</td> </tr> </tbody> </table>	Código de error			Voltage < 9V		Voltage > 16V
Código de error								
	Voltage < 9V							
	Voltage > 16V							

Descripción de las funciones especiales: Modo AUTO

	Mando a distancia		Panel de control
	Pulsación corta para entrar en modo AUTO		Pulsación corta para entrar en modo AUTO
<p>Ajuste la temperatura a: Temperatura regulable. Cuando la temperatura interior sea 2 °C superior, el ventilador abrirá automáticamente la cubierta superior y el ventilador para expulsar el aire</p>		<p>La temperatura de ajuste por defecto es: 26°C/79°F Cuando la temperatura interior es 2°C superior a la temperatura por defecto, el ventilador abrirá automáticamente la cubierta superior y el ventilador para expulsar el aire hacia el exterior</p>	
<p>Ajuste la temperatura a: Temperatura regulable. Cuando la temperatura interior sea 2°C, inferior a la temperatura ajustada, el ventilador cerrará automáticamente la tapa superior y el ventilador</p>		<p>La temperatura de ajuste por defecto es de: 26°C/79°F. Cuando la temperatura interior es 2°C inferior a la temperatura por defecto, el ventilador cerrará automáticamente la cubierta superior y el ventilador</p>	
<p>Métodos de ajuste de la temperatura con el mando a distancia Pulse "+" "-" en el mando a distancia para ajustar la temperatura en modo AUTO</p>		<p>No es necesario ajustar la temperatura por defecto</p>	

Descripción de funciones especiales: Emparejar mando a distancia con VanVent

		Proceso de emparejamiento: Pulsa los botones a la vez	
<p>Pulse   los botones del mando a distancia al mismo tiempo durante 3 segundos, durante los 20 segundos siguientes al encendido de VanVent</p>			
<p>Cuando el emparejamiento se haya realizado correctamente, el zumbador del host emitirá un sonido largo de "di....."</p>		<p>Éxito del proceso de emparejamiento</p>	

-  El emparejamiento debe completarse en los 20 s siguientes al encendido de la unidad VanVent (si no se completa el emparejamiento, apáguela y vuelva a encenderla para emparejarla de nuevo).
-  Desconecte la alimentación cuando deje el vehículo durante mucho tiempo!

DE	CONTENU	
EN	1. DIMENSIONS GLOBALES	4
IT	2. LISTE DE COLISAGE	5
ES	3. CONDITIONS DE GARANTIE	46
FR	4. PRINCIPAUX ÉLÉMENTS	47
NL	5. DESCRIPTION DES FONCTIONS ET DES PARAMÈTRES	48
FI	6. PRÉCAUTIONS	49
DK	7. INSTALLATION DE VANVENT	50 - 53
SE	8. COMMENT UTILISER VANVENT	54 - 55

3. CONDITIONS DE GARANTIE

La société Reimo Reisemobil-Center GmbH, Boschring 10, D-63329 Egelsbach (ci-après dénommée « Reimo » ou « nous »), accorde une garantie de trois ans sur les produits vendus sous ses marques propres « CARBEST » en plus des droits légaux liés aux défauts. La période de garantie commence à partir de la date de facturation pertinente. La portée géographique de notre garantie s'étend au territoire de la République fédérale d'Allemagne. Si des défauts matériels ou de fabrication sont constatés sur les produits achetés pendant la période de garantie, nous vous fournirons l'un des services suivants, à notre discrétion, dans le cadre de la garantie :

- Nous réparerons les marchandises gratuitement ; ou
 - Nous échangerons gratuitement la marchandise contre un produit équivalent.
- Reimo devient propriétaire de toutes les pièces d'origine qui sont remplacées dans le cadre des services de garantie susmentionnés. Vous deviendrez propriétaire des nouvelles pièces ou des pièces de rechange. Les réparations ou les remplacements effectués dans le cadre de la garantie ne donnent pas droit à une prolongation ou à un redémarrage de la période de garantie concernée. Si vous souhaitez faire valoir votre droit à la garantie, veuillez contacter le revendeur auprès duquel vous avez acheté le produit en question ou Reimo directement en tant que garant :

Reimo Reisemobil-Center GmbH, Boschring 10, D-63329 Egelsbach, Tél. : +49 6150 8662-310

La garantie ne s'appliquera pas si des défauts autres que des défauts matériels ou des défauts de fabrication sont constatés. En outre, les réclamations au titre de la garantie seront rejetées si les dommages sont causés par :

- une usure normale ;
- une utilisation impropre et non intentionnelle du produit ;
- une exploitation, une installation, un montage, une mise en service incorrects ou contraires aux instructions d'utilisation et/ou d'installation pertinentes, en particulier si des instructions de maintenance et d'entretien ou des avertissements n'ont pas été respectés ;
- le non-respect des mesures de sécurité ;
- le recours à la force (par exemple, des coups) ;
- la réparation par ses propres moyens ;
- l'utilisation de toute pièce non originale ou de pièces non approuvées par le fabricant ;
- les facteurs environnementaux (par exemple, la chaleur, l'humidité) ;
- les circonstances pour lesquelles le fabricant n'est pas responsable (par exemple, catastrophes naturelles, accidents) ; ou
- un transport inapproprié.

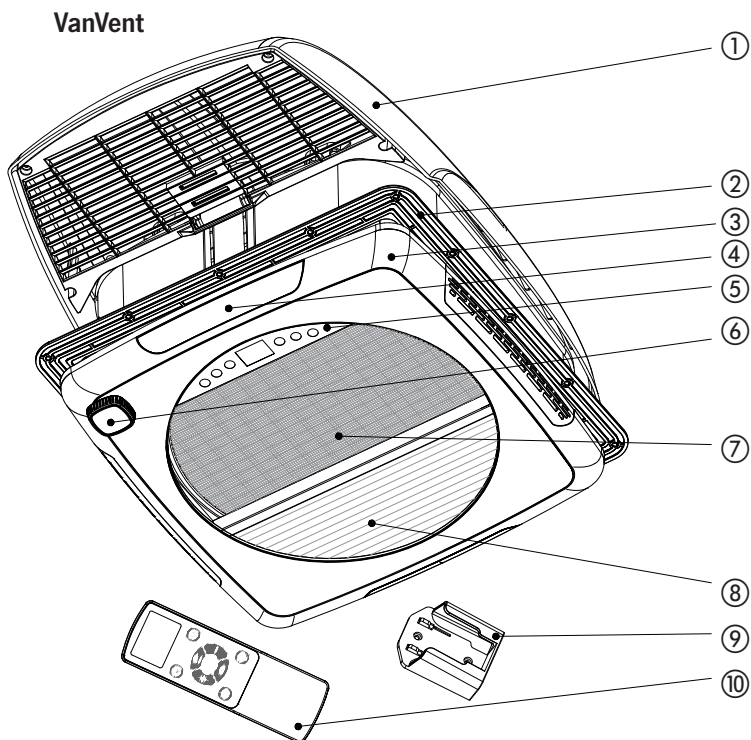
Pour faire valoir votre droit à la garantie, vous devez nous permettre de procéder à l'examen du cas en question (par exemple, en nous envoyant les marchandises). Veuillez utiliser un emballage sûr afin que les marchandises ne soient pas endommagées au cours du transport. Pour faire valoir votre droit à la garantie, vous devez joindre une copie de la facture à l'envoi des marchandises. Nous pourrions ainsi vérifier si les conditions de la garantie sont remplies. Si vous ne nous joignez pas une copie de la facture, nous pouvons refuser de fournir des services dans le cadre de la garantie. Si votre demande de garantie est légitime, vous n'aurez pas à payer de frais d'expédition (c'est-à-dire que nous vous rembourserons les frais d'expédition encourus pour nous envoyer les marchandises. Ne comprend que l'envoi en République fédérale d'Allemagne).

Veuillez noter que :

la présente garantie du fabricant accordée par Reimo ne limite pas les droits de garantie légaux que vous pouvez faire valoir à l'encontre de Reimo / d'un revendeur en cas de défauts ; vous pouvez exercer gratuitement les droits concernés. La présente garantie de fabricant n'a aucune incidence sur les droits de garantie légaux que vous pouvez faire valoir à l'encontre de Reimo. Bien au contraire, cette garantie du fabricant sert à consolider votre position juridique. Si l'un des articles que vous avez achetés se révèle défectueux, vous pouvez toujours faire valoir vos droits légaux à la garantie à l'encontre de Reimo, que les défauts soient couverts par la garantie ou qu'un droit à la garantie soit invoqué.

4. PRINCIPAUX ÉLÉMENTS

DE
EN
IT
ES
FR
NL
FI
DK
SE



① Unité extérieure

② Cadre de montage

③ Unité intérieure

④ Abat-jour

⑤ Panneau de contrôle

⑥ Bouton à main

⑦ Moustiquaire

⑧ Blackout plissée

⑨ Base de la télécommande

⑩ Télécommande

DE
EN
IT
ES
FR
NL
FI
DK
SE

5. DESCRIPTION DES FONCTIONS ET DES PARAMÈTRES

Fonction de protection de la sécurité	
Fonction anti-pincement des pales de ventilateur	En cas de résistance anormale lors de la rotation de la pale du ventilateur VanVent, celle-ci s'arrête après avoir été bloquée et ne peut fonctionner normalement jusqu'à ce que sa rotation soit confirmée comme étant normale.
Fonction anti-pincement du couvercle supérieur	En cas de résistance anormale lors du levage et de l'abaissement du capot supérieur du VanVent, le capot supérieur s'arrêtera immédiatement et ne pourra pas fonctionner normalement tant que le problème n'aura pas été résolu.
Protection de la tension	Lorsque la tension d'entrée du ventilateur VanVent est inférieure à 9V ou supérieure à 16V, le ventilateur VanVent ne fonctionne pas et est sous protection de tension afin d'éviter une rétroaction de la batterie du véhicule ou d'endommager le ventilateur VanVent.

Paramètres de fonctionnement	
Taille de l'ouverture	400mm×400mm
Épaisseur de la paroi de montage	27-80mm
Puissance	Puissance à pleine charge : 20W+4W (vitesse du vent max. et éclairage complet)
Tension	Tension normale : 12V, tension de fonctionnement : 9-16V (VanVent ne fonctionne pas lorsque la tension est inférieure à 9V ou supérieure à 16V)
Actuel	Engrenage 4 par défaut : ≤0,25A, courant maximum à pleine charge ≤1,6A, courant maximum à rotor bloqué ≤2,0A
Bruit de fonctionnement	Bruit de la sortie d'air de Gear 4 par défaut de VanVent ≤ 29dB, bruit de l'entrée d'air ≤32dB ;
	Bruit de sortie d'air de l'engrenage 10 ≤47dB, bruit d'entrée d'air ≤53dB ;
Ventilation maximale	3 000 m ³ /heure
Indice de protection IP	IPX4
Réglage de la température en mode AUTO	Température par défaut du panneau de contrôle : 26°C (non réglable) ; plage de température réglable dans la télécommande : 2°C~40°C




Veillez noter que les données techniques peuvent être modifiées en raison de l'évolution technique : Les données techniques peuvent être modifiées en raison de l'évolution technique.

6. PRÉCAUTIONS

Veillez lire ce manuel avant le montage et installer le VanVent en respectant scrupuleusement les dispositions contenues dans ce manuel. En outre, conservez soigneusement ce manuel pour pouvoir vous y référer ultérieurement.

Afin d'éviter tout dommage corporel ou matériel pour les utilisateurs et les tiers, veuillez respecter scrupuleusement les avertissements et précautions de sécurité contenus dans le présent document.

• Marques et significations

	Avertissement ! Le non-respect des exigences peut entraîner des blessures graves ou des dommages.
	Attention ! Le non-respect des prescriptions peut entraîner des dommages.
	Les informations pertinentes sont notées.

Attention !

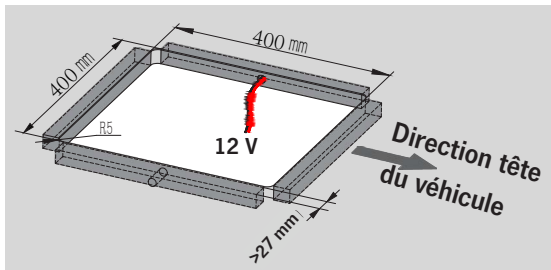
1. L'installation du VanVent doit être confiée à un personnel qualifié ;
2. Le fabricant n'est pas responsable des dommages causés au VanVent par une force extérieure ou une mauvaise installation ;
3. Veuillez faire attention à la hauteur limite sur la route lorsque le capot supérieur est ouvert pendant la conduite, afin d'éviter d'endommager le capot supérieur ;
4. Le VanVent doit être raccordé à une alimentation électrique de "DC12V, max. 5A". Il ne doit pas être raccordé à d'autres sources d'alimentation (par exemple : DC24V, courant alternatif, etc.) ;
5. Lors de la connexion de l'alimentation électrique avec le VanVent, veuillez confirmer que le " + " (anode) et le " - " (cathode) sont corrects. Le fil rouge est " + " et le fil noir est " - ".

Attention !

1. En cas de défaillance, éteindre et redémarrer le VanVent et réinitialiser les paramètres du ventilateur. Si la panne persiste après les mesures ci-dessus, veuillez consulter immédiatement votre revendeur ;
2. Faites attention aux conditions météorologiques lorsque vous ouvrez le capot supérieur du VanVent pendant que vous conduisez. N'ouvrez pas le capot supérieur en cas de vent fort ou de forte pluie ;
3. Lorsque vous fermez/ouvrez manuellement le couvercle supérieur, tournez la poignée pour fermer/ouvrir complètement le couvercle supérieur. Ne tournez pas à nouveau la poignée après la fermeture/ouverture complète, afin d'éviter d'endommager la fonction manuelle du ventilateur.

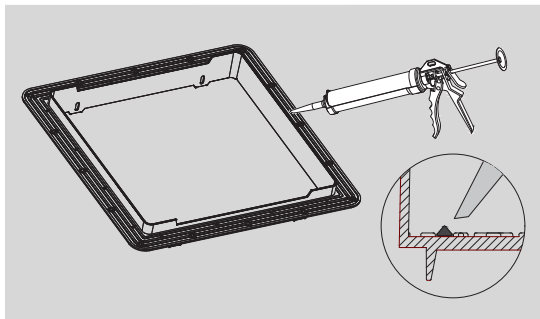
7. INSTALLATION DE VANVENT

NOTE : Nous recommandons que l'installation soit effectuée par du personnel qualifié. Demandez à votre revendeur d'installer le VanVent si vous ne disposez pas de connaissances suffisantes en la matière.



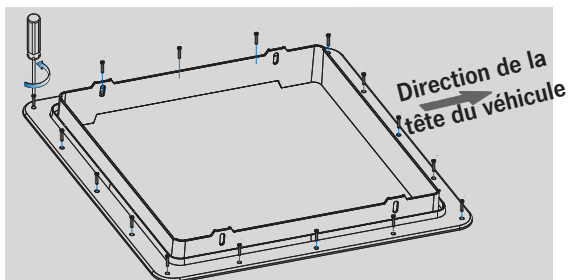
i La prise située sur le côté gauche de la carrosserie du véhicule est prise comme exemple dans ce manuel.

1.
Avant l'installation, vérifiez l'épaisseur du toit, qui doit être comprise entre 27 mm et 80 mm. Marquez l'ouverture (400x400 mm) sur le toit et découpez le trou dans le toit. le cordon d'alimentation 12 V (≥ 50 mm) de la batterie du véhicule peut être réservé dans l'ouverture sur le côté gauche ou droit.



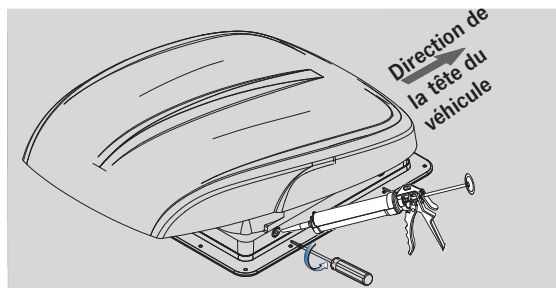
i La quantité de mastic doit être régulière. Ne pas appliquer trop de mastic.

2.
Avant d'installer le VanVent, la surface doit être nettoyée (exempte de poussière et de graisse). Appliquer une quantité suffisante de colle appropriée (DEKAseal 8936 recommandé) sur le bord du cadre de montage.

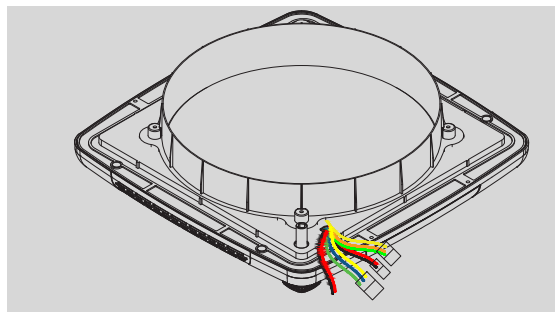
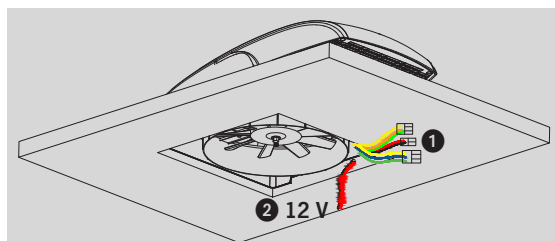


i La vis de fixation doit être fixée fermement.

3.
Fixez le cadre de montage au toit du véhicule à l'aide de vis à tête cruciforme ST4.2x25 (16 pièces).
Enlever l'excédent de colle.



i Les vis de fixation latérales doivent être suffisamment serrées (couple de serrage recommandé : 0,7 N.m) pour que les deux composants soient fermement reliés l'un à l'autre. La partie supérieure doit reposer de manière étanche sur le joint afin d'éviter les infiltrations d'eau.



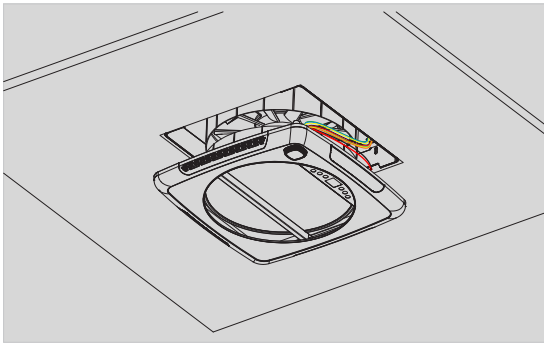
i Le faisceau doit être propre, exempt de dommages et d'enroulements. Les bornes doivent être solidement connectées et les broches ne doivent pas être endommagées.

4. Placez l'unité extérieure VanVent sur le cadre de montage. Après l'avoir enfoncé, appliquez une quantité appropriée de produit d'étanchéité (DEKAseal 8936 recommandé) dans les trous de vis et utilisez des vis (PT4.0x12 (4)) pour relier les deux parties.

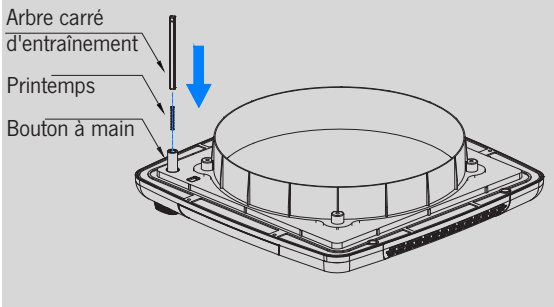
5.
1 VanVent propose 3 types de connecteurs :
Fil du moteur du ventilateur :
 - (vert, bleu et jaune)
Fil du moteur de levage :
 - (rouge et noir)
 - (Vert, orange et jaune)
2 Cordon d'alimentation du véhicule 12V
 (fil nu rouge et noir) ;

DE
 EN
 IT
 ES
 FR
 NL
 FI
 DK
 SE

DE
EN
IT
ES
FR
NL
FI
DK
SE

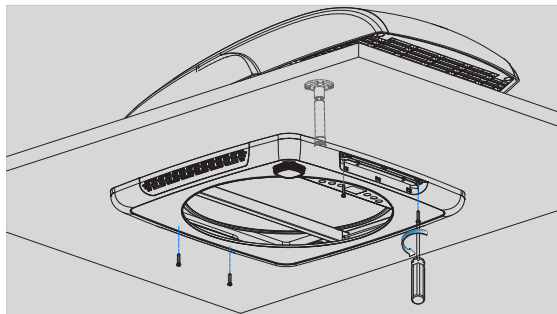


6.
Branchez les trois connecteurs de l'unité extérieure aux contreparties correspondantes de l'unité intérieure. Le câble d'alimentation (rouge/noir) doit être raccordé au système électrique 12 V du véhicule.



7.
Placer le ressort et le carré d'entraînement dans le bouton manuel du VanVent. Veuillez choisir le carré d'entraînement approprié en fonction de l'épaisseur du toit :

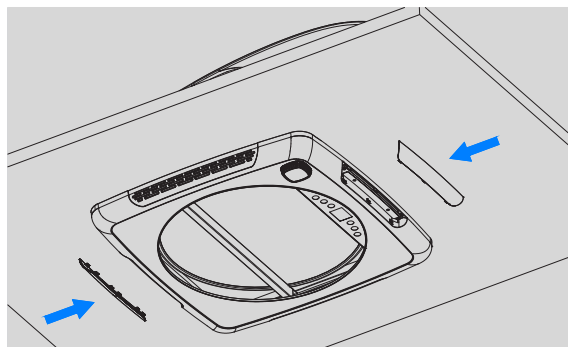
- Arbre carré d'entraînement 120 mm épaisseur de paroi adaptée : 27-47 mm
- Arbre carré d'entraînement 140 mm épaisseur de paroi adaptée : 48-67mm
- Arbre carré d'entraînement 160 mm épaisseur de paroi adaptée : 68-80 mm



8.
Après avoir placé le faisceau de câbles, alignez l'arbre carré avec la position correspondante de l'unité extérieure, et vissez les vis à tête cruciforme ST3.9×40 (4 pièces) dans les trous correspondants, un par un.

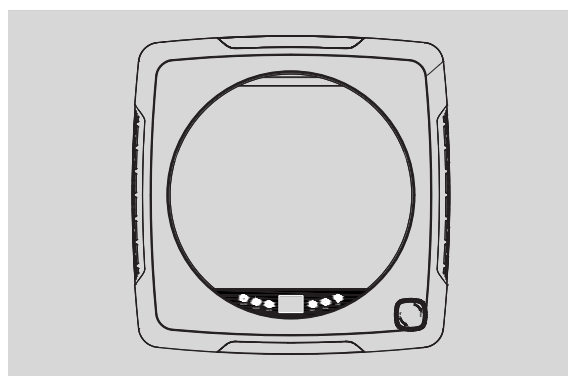


Le harnais doit être soigné et toutes les bornes doivent être connectées fermement sans connexion insuffisante ou manquante. Les vis doivent être solidement fixées.

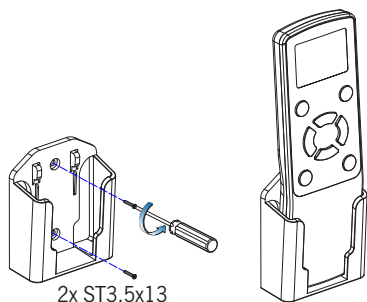


9.
Insérez les couvercles des lampes dans les fentes correspondantes de l'unité intérieure

i Lors de l'insertion, l'abat-jour émet trois clics, indiquant que l'abat-jour est bien en place.



10.
Prêt à l'emploi



11.
La télécommande contient au total 2 piles AA (non incluses), qui peuvent être utilisées après avoir été couplées avec le VanVent. Utilisez les vis ST3,5x13 (2 pièces) pour fixer la base de la télécommande au mur.

i L'appariement doit être terminé dans les 20 secondes qui suivent la mise sous tension du ventilateur (sinon, couper l'alimentation électrique et procéder à un nouvel appariement).

Veillez insérer la télécommande dans son socle lorsqu'elle n'est pas utilisée.

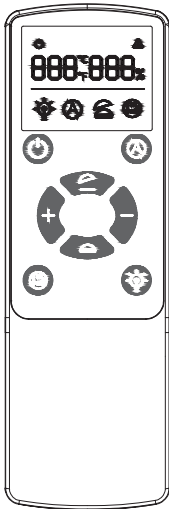
8. COMMENT UTILISER VANVENT

Panneau de contrôle







Température de démarrage du panneau de contrôle en mode automatique par défaut 26°C/79°F !

Télécommande

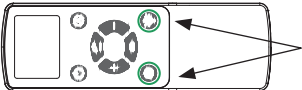







Icônes sur le panneau et la télécommande	Fonctions correspondantes	Remarques						
	Interrupteur d'alimentation	Appuyez sur le bouton pour l'allumer ou maintenez-le enfoncé pour l'éteindre						
	Mode AUTO	Régler la température et s'allumer et s'éteindre automatiquement						
	Rotation avant et arrière du ventilateur	Choisir le sens de rotation du ventilateur						
	Lampe	Commande à distance de la lumière blanche chaude						
	Accélération du ventilateur	"+" Accélération stable de 0 à 10						
	Décélération du ventilateur	"-" Décélération rapide de 10 à 0						
	Couvercle supérieur sur	Le couvercle supérieur est ouvert						
	Enlèvement du capot supérieur	Le couvercle supérieur est fermé						
		Appuyez et maintenez "+ -" pour changer d'unité de température						
	Code d'erreur	<table border="1"> <thead> <tr> <th colspan="2"> Code d'erreur </th> </tr> </thead> <tbody> <tr> <td></td> <td> Voltage < 9V </td> </tr> <tr> <td></td> <td> Voltage > 16V </td> </tr> </tbody> </table>	Code d'erreur			Voltage < 9V		Voltage > 16V
Code d'erreur								
	Voltage < 9V							
	Voltage > 16V							

Description des fonctions spéciales : Mode AUTO

 <p>Télécommande</p>	 <p>Panneau de contrôle</p>
 <p>Une pression courte permet d'accéder au mode AUTO</p>	 <p>Une pression courte permet d'accéder au mode AUTO</p>
<p>Régler la température sur : Température réglable. Lorsque la température intérieure est supérieure de 2°C, le ventilateur ouvre automatiquement le capot supérieur et le ventilateur évacue l'air</p>	<p>La température par défaut est de 26°C/79°F. Lorsque la température intérieure est supérieure de 2°C à la température par défaut, le ventilateur ouvre automatiquement le couvercle et le ventilateur pour évacuer l'air vers l'extérieur</p>
<p>Régler la température sur : Température réglable. Lorsque la température intérieure est inférieure de 2°C à la température réglée, le ventilateur ferme automatiquement le capot supérieur et le ventilateur</p>	<p>La température par défaut est de 26°C/79°F. Lorsque la température intérieure est inférieure de 2°C à la température par défaut, le ventilateur ferme automatiquement le capot supérieur et le ventilateur se met en marche</p>
<p>Méthodes de réglage de la température pour la télécommande : Appuyez sur la touche "+ -" de la télécommande pour régler la température en mode AUTO</p>	<p>Le réglage par défaut de la température ne nécessite pas d'ajustement</p>

Description des fonctions spéciales : Couplage de la télécommande avec le VanVent

	<p>Processus d'appariement : Appuyer simultanément sur les boutons</p>
<p>Appuyer simultanément sur les   touches de la télécommande pendant 3 secondes, dans les 20 secondes qui suivent la mise sous tension du VanVent</p>	
<p>Une fois l'appariement réussi, le buzzer de l'hôte émet un long son de "di....."</p>	<p>Statut de réussite du processus d'appariement</p> 

-  L'appariement doit être terminé dans les 20 secondes qui suivent la mise sous tension de l'appareil VanVent (si l'appariement n'est pas terminé, éteindre l'appareil et le rallumer pour qu'il s'appaire à nouveau).
-  Veuillez éteindre l'appareil lorsque vous quittez le véhicule pour une longue période !

DE	INHOUD	
EN	1. AFMETINGEN	4
	2. PAKLIJST	5
IT	3. FABRIEKSGARANTIEVOORWAARDEN	56
ES	4. BELANGRIJKSTE ONDERDELEN	57
	5. BESCHRIJVINGEN VAN FUNCTIES EN PARAMETERS	58
FR	6. VOORZORGSMATREGELEN	59
	7. INSTALLATIE VAN VANVENT	60 - 63
NL	8. HOE VANVENT GEBRUIKEN	64 - 65

FI DK SE **3. FABRIEKSGARANTIEVOORWAARDEN**

Reimo Reisemobil-Center GmbH, Boschring 10, D-63329 Egelsbach (hierna 'Reimo' of 'we'), biedt drie jaar fabrieksgarantie op producten verkocht onder zijn eigen merknamen CARBEST in aanvulling op wettelijke garantierechten met betrekking tot gebreken. De garantieperiode begint te lopen op de relevante factuurdatum. Het geografisch bereik van onze garantie strekt zich uit tot het grondgebied van de Bondsrepubliek Duitsland. Als er zich tijdens de fabrieksgarantieperiode materiële gebreken of fabricagefouten voordoen in de door u aangekochte producten, zullen we u naar ons eigen goeddunken een van de volgende diensten verlenen als onderdeel van de fabrieksgarantie:

- We repareren de goederen kosteloos; of
- We ruilen de goederen kosteloos om tegen een gelijkwaardig product.

Reimo verwerft het eigendom van originele onderdelen die vervangen worden bij bovenstaande garantieservices.

U verwerft het eigendom van de nieuwe onderdelen of vervangingsonderdelen.

Reparaties of vervangingen die onder de fabrieksgarantie geleverd worden, geven u geen recht op uitbreiding of nieuwe start van de relevante fabrieksgarantieperiode.

Als u een garantieclaim wilt indienen, neem dan contact op met de dealer van wie u het product in kwestie gekocht heeft of rechtstreeks met Reimo als garantiegever:

Reimo Reisemobil-Center GmbH, Boschring 10, D-63329 Egelsbach, Tel.: +49 6150 8662-310

De fabrieksgarantie geldt niet als er gebreken anders dan materiële defecten of productiefouten aangetroffen worden.

Bovendien zullen garantieclaims afgewezen worden als er schade veroorzaakt is door:

- normale slijtage en beschadiging;
- onjuist en niet-bedoeld gebruik van het product;
- onjuiste bediening, installatie, montage, inbedrijfstelling of gebruik in strijd met de relevante gebruiksaanwijzing en/of installatie-instructies, in het bijzonder als de instructies voor onderhoud en verzorging of waarschuwingen niet in acht genomen zijn;
- niet naleven van veiligheidsmaatregelen;
- gebruik van geweld (bijvoorbeeld slaan);
- zelf uitgevoerde reparaties;
- gebruik van niet-originele onderdelen of niet door de fabrikant goedgekeurde onderdelen;
- omgevingsfactoren (bijvoorbeeld hitte, vocht);
- omstandigheden waarvoor de fabrikant niet verantwoordelijk is (bijvoorbeeld natuurrampen, ongevallen); of
- onjuist transport.

Om een garantieclaim te kunnen indienen, moet u ons in staat stellen om de zaak in kwestie te onderzoeken (bijvoorbeeld door ons de goederen toe te zenden).

Gebruik stevige, goed beschermende verpakking om ervoor te zorgen dat de goederen tijdens het transport niet beschadigd raken. Om een garantieclaim te kunnen indienen, moet u een kopie van de factuur bijsluiten bij verzending van de goederen. Zo kunnen wij nagaan of er voldaan wordt aan de fabrieksgarantievoorwaarden. Als u geen kopie van de factuur bijsluit, kunnen we weigeren om diensten op grond van de fabrieksgarantie te verlenen.

Als uw garantieclaim rechtmatig is, hoeft u geen verzendkosten te betalen (dat wil zeggen, wij vergoeden de eventuele verzendkosten die u maakt om de goederen naar ons op te sturen. Omvat alleen verzending binnen de Bondsrepubliek Duitsland).

Ter info:

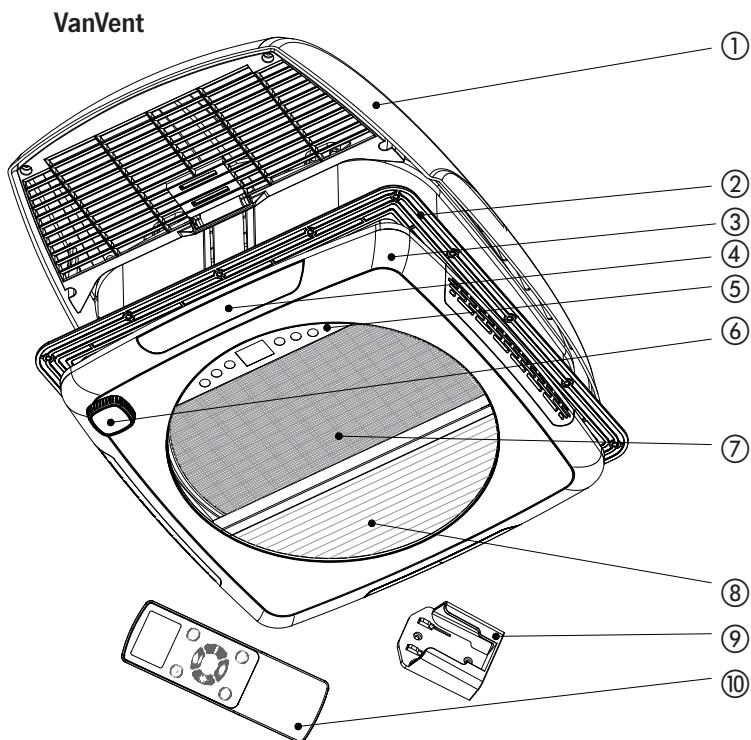
Deze door Reimo verstrekte fabrieksgarantie vormt geen beperking voor wettelijke garantierechten die u kunt doen gelden tegen Reimo / een dealer in het geval van gebreken; de relevante rechten kunt u kosteloos uitoefenen.

Deze fabrieksgarantie heeft geen invloed op wettelijke garantierechten die u mogelijk heeft tegenover Reimo. Integendeel, deze fabrieksgarantie is bedoeld om uw rechtspositie te versterken.

Als een door u aangekocht goed gebreken vertoort, kunt u altijd uw wettelijke garantierechten tegenover Reimo uitoefenen, onafhankelijk van dekking van gebreken onder de fabrieksgarantie of indiening van een claim op grond van de fabrieksgarantie.

4. BELANGRIJKSTE ONDERDELEN

DE
EN
IT
ES
FR
NL
FI
DK
SE



- ① Buitenunit
- ② Montageframe
- ③ Binnenunit
- ④ Lampenkap

- ⑤ Bedieningspaneel
- ⑥ Handknop
- ⑦ Klamboe
- ⑧ Verduistering plissee

- ⑨ Basis afstandsbediening
- ⑩ Afstandsbediening

DE
EN
IT
ES
FR
NL
FI
DK
SE

5. BESCHRIJVINGEN VAN FUNCTIES EN PARAMETERS

Veiligheidsbeveiligingsfunctie	
Ventilatorblad anti-pin functie	In geval van abnormale weerstand wanneer het ventilatorblad van de VanVent draait, zal het ventilatorblad stoppen nadat het geblokkeerd is en kan het niet normaal werken totdat bevestigd is dat de rotatie normaal is.
Antiknelfunctie bovenklep	In geval van abnormale weerstand tijdens het optillen en neerlaten van de bovenklep van de VanVent, stopt de bovenklep onmiddellijk en kan deze niet normaal werken totdat het probleem is opgelost.
Spanningsbeveiliging	Als de ingangsspanning van de VanVent-ventilator lager is dan 9V of hoger dan 16V, werkt de VanVent-ventilator niet en staat hij onder spanningsbeveiliging om te voorkomen dat de accu van het voertuig terugkoppelt of dat de VanVent-ventilator beschadigd raakt.

Bedrijfsparameters	
Groote opening	400mm×400mm
Dikte van montagewand	27-80mm
Stroom	Vermogen bij volle belasting: 20W+4W (max. windsnelheid en volledige verlichting)
Spanning	Normale spanning: 12V, werkspanning: 9-16V (VanVent werkt niet als de spanning kleiner is dan 9V of groter dan 16V)
Huidige	Versnelling 4 standaard: ≤0,25A, maximale stroom bij vollast ≤1,6A, maximale stroom bij geblokkeerde rotor ≤2,0A
Werkgeluid	Luchtuitlaatgeluid van versnelling 4 door standaard VanVent ≤ 29dB, luchtinlaatgeluid ≤32dB;
	Luchtuitlaatgeluid van Gear 10 ≤47dB, luchtinlaatgeluid ≤53dB;
Maximale ventilatie	3000 m ³ /uur
IP-waarde	IPX4
Temperatuurregeling in AUTO-modus	Standaard temperatuur van bedieningspaneel: 26°C (niet instelbaar); bereik van instelbare temperatuur in afstandsbediening: -2°C~40°C




Let op: Technische gegevens kunnen veranderen door verdere technische ontwikkeling.

6. VOORZORGSMAATREGELEN

Lees deze handleiding door voordat u de VanVent monteert en installeert de VanVent in strikte overeenstemming met de bepalingen in deze handleiding. Bewaar deze handleiding goed, zodat u er later nog eens iets in kunt opzoeken.

Om persoonlijk letsel of schade aan eigendommen van gebruikers of derden te voorkomen, dient u de veiligheidswaarschuwingen en voorzorgsmaatregelen in dit document strikt in acht te nemen.

- **Merken en betekenissen**

	Waarschuwing! Het niet naleven van de voorschriften kan leiden tot ernstig letsel of schade.
	Let op! Het niet naleven van de vereisten kan leiden tot schade.
	Relevante informatie wordt genoteerd.



Waarschuwing!

1. Laat de VanVent installeren door gekwalificeerd personeel ;
2. De fabrikant is niet aansprakelijk voor schade aan de VanVent door geweld van buitenaf of verkeerde installatie;
3. Let op de hoogtebeperking op de weg wanneer de bovenklep wordt geopend tijdens het rijden, om beschadiging van de bovenklep te voorkomen;
4. De VanVent moet worden aangesloten op een voeding van "DC12V, max. 5A". Sluit hem niet aan op andere voedingen (bijv.: DC24V, wisselstroom, enz.);
5. Wanneer u de voeding aansluit op de VanVent, bevestig dan "+" (anode) en "-" (kathode) op de juiste manier. De rode draad is "+" en de zwarte draad is "-".



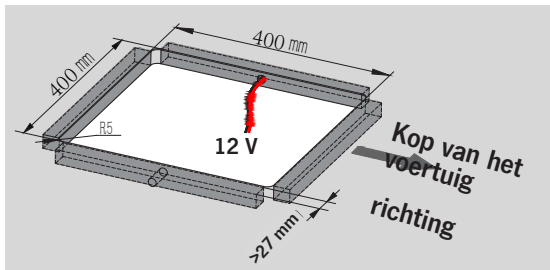
Let op!

1. In geval van storing moet u de VanVent uitschakelen en opnieuw opstarten en de parameters van de ventilator opnieuw instellen. Als er na de bovenstaande maatregelen nog steeds een storing is, neem dan onmiddellijk contact op met de dealer;
2. Let op de weersomstandigheden wanneer u de bovenkap van de VanVent opent tijdens het rijden. Open de kap niet bij harde wind of hevige regen;
3. Wanneer u de bovenklep handmatig sluit/opent, draait u de hendel om de bovenklep volledig te sluiten/openen. Draai niet opnieuw aan de hendel nadat deze volledig gesloten/geopend is, om beschadiging van de handmatige functie van de ventilator te voorkomen.

DE
EN
IT
ES
FR
NL

7. INSTALLATIE VAN VANVENT

OPMERKING: Wij raden installatie door gekwalificeerd personeel aan. Vraag uw dealer om de VanVent te installeren als u niet over voldoende installatiekennis beschikt.

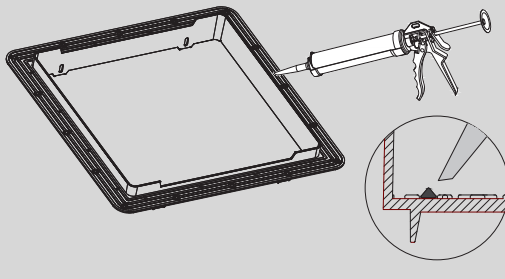


In deze handleiding wordt de uitlaat aan de linkerkant van de carrosserie als voorbeeld genomen.

1.

Controleer voor de installatie de dakdikte, die tussen 27 mm en 80 mm moet liggen. Markeer de uitsnijdopening (400x400 mm) op het dak en snijd het gat in het dak.

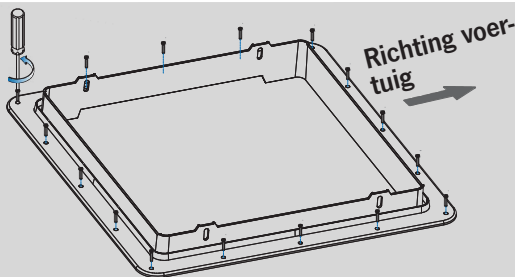
het 12 V netsnoer (≥ 50 mm) van de accu van het voertuig kan worden gereserveerd in de opening aan de linker- of rechterkant.



De hoeveelheid kit moet gelijkmatig zijn. Breng niet te veel kit aan.

2.

Voordat de VanVent wordt geïnstalleerd, moet het oppervlak worden gereinigd (vrij van stof en vet). Breng voldoende geschikte lijm aan (aanbevolen DEKAseal 8936) rond de rand van het montageframe.

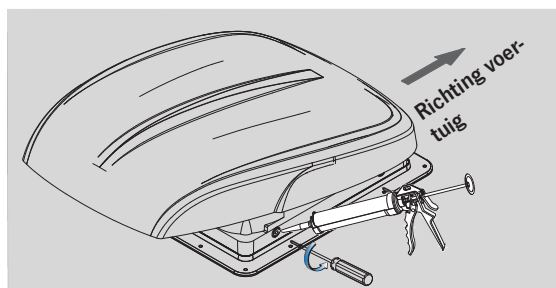


De bevestigingsschroef moet stevig vastzitten.

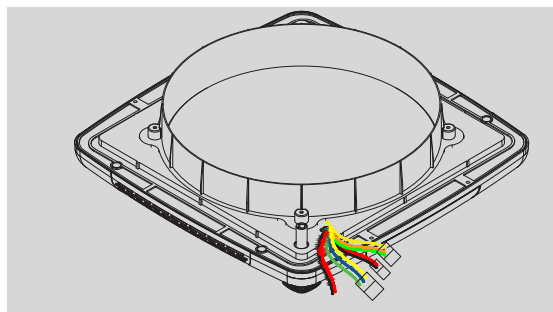
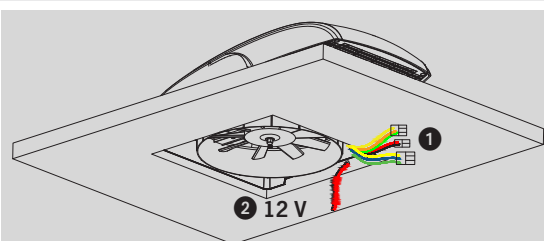
3.

Bevestig het montageframe op het dak van het voertuig met kruiskopschroeven ST4.2x25 (16 stuks).

Verwijder overtollige lijm.



i De bevestigingsschroeven aan de zijkant moeten voldoende worden aangedraaid (aanbevolen aandraaimoment: 0,7 N.m) zodat beide onderdelen stevig met elkaar verbonden zijn. Het bovenste deel moet strak op de afdichting zitten om te voorkomen dat er water binnendringt.



i De kabelboom moet schoon zijn en vrij van beschadigingen en wikkelingen. De aansluitklemmen moeten stevig vastzitten en de pennen mogen niet beschadigd zijn.

4. Plaats de VanVent buitenunit op het montageframe. Breng na het aandrukken een geschikte hoeveelheid kit (DEKAseal 8936 aanbevolen) aan op de schroefgaten en gebruik schroeven (PT4.0x12 (4)) om de twee delen met elkaar te verbinden.

5.

1 VanVent heeft 3 soorten connectoren:

Draad ventilatormotor:

- (Groen, blauw en geel)

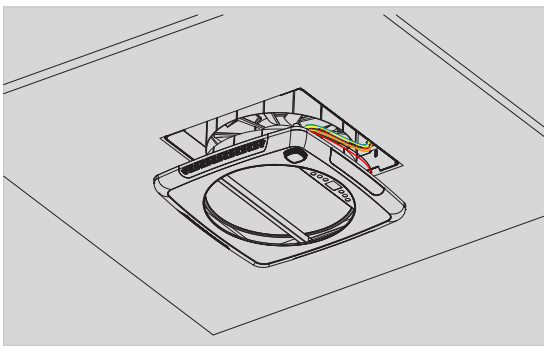
Draad hefmotor:

- (Rood en zwart)
- (Groen, oranje en geel)

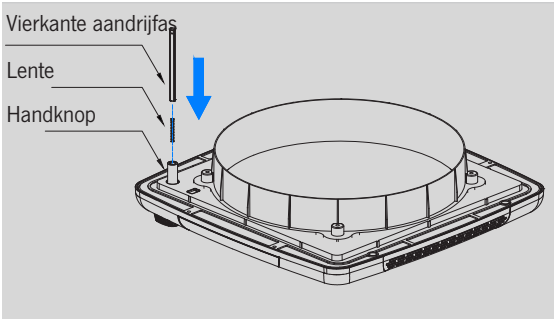
2 Netsnoer voertuig 12V (rood en zwart) naakte draad;

DE
EN
IT
ES
FR
NL
FI
DK
SE

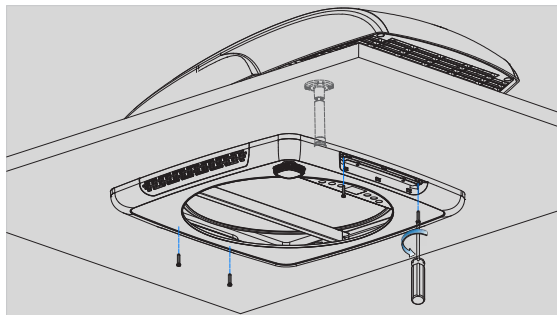
DE
EN
IT
ES
FR
NL
FI
DK
SE



6.
Sluit de drie connectors van de buitenunit aan op de corresponderende tegenhangers van de binnenunit. De voedingskabel (rood/zwart) moet worden aangesloten op het 12 V elektrisch systeem van het voertuig.



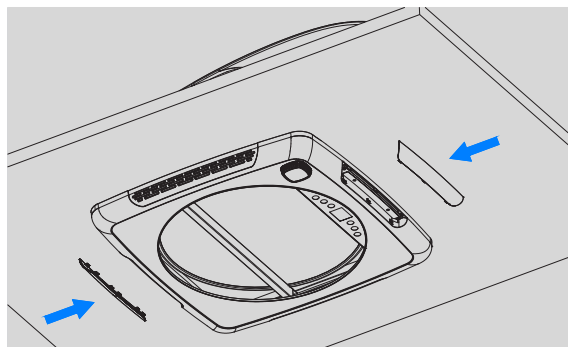
7.
Plaats de veer en de aandrijfvi-erkantas in de handbediende knop van de VanVent. Kies de geschikte aandrijfvi-erkantas op basis van de dakdikte:
Aandrijving vierkante as
120mm geschikte wanddikte:
27-47mm
Aandrijving vierkante as
140mm geschikte wanddikte:
48-67mm
Aandrijving vierkante as
160mm geschikte wanddikte:
68-80mm



8.
Nadat u de kabelboom hebt geplaatst, lijnt u de vierkante as uit met de overeenkomstige positie van de buitenunit en schroeft u de kruiskopschroeven ST3,9×40 (4 stuks) één voor één in de overeenkomstige gaten.

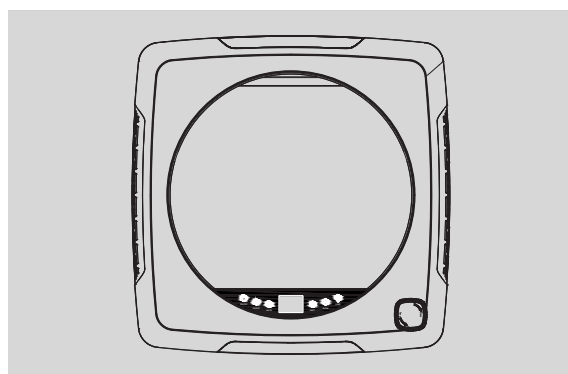


De kabelboom moet netjes zijn en alle klemmen moeten stevig zijn aangesloten zonder onvoldoende of ontbrekende verbindingen. Schroeven moeten stevig vastzitten.

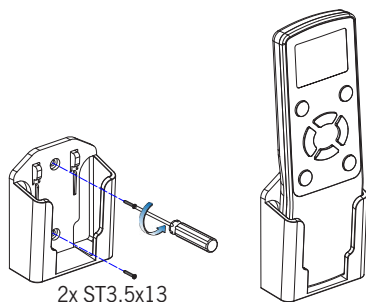


i Bij het plaatsen zal de lampenkap drie keer klikken om aan te geven dat de lampenkap vastgeklemd zit.

9.
Plaats de lampkapjes in de corresponderende sleuven in de binnenuit



10.
Klaar voor gebruik



i Het koppelen moet voltooid zijn binnen 20 s nadat de ventilatieventilator is ingeschakeld (anders moet u de voeding uitschakelen en opnieuw koppelen).

11.
Plaats in totaal 2 AA-batterijen (niet meegeleverd) in de afstandsbediening, die je kunt gebruiken nadat je ze met succes hebt gekoppeld met de VanVent. Gebruik schroeven ST3,5x13 (2 stuks) om de afstandsbediening aan de muur te bevestigen.

Plaats de afstandsbediening in de houder van de afstandsbediening wanneer deze niet wordt gebruikt.

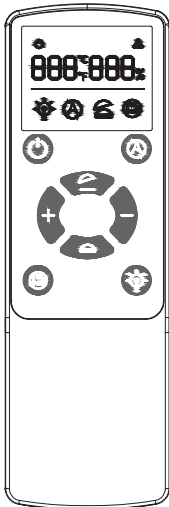
8. HOE VANVENT GEBRUIKEN

Bedieningspaneel







Opstarttemperatuur van het bedieningspaneel in automatische modus standaard 26°C/79°F!

Afstandsbediening




Pictogrammen op paneel en afstandsbediening	Overeenkomstige functies	Opmerkingen						
	Stroomschakelaar	Indrukken om in te schakelen of ingedrukt houden om uit te schakelen						
	AUTO-modus	Temperatuur instellen en automatisch in- en uitschakelen						
	Voorwaartse en achterwaartse rotatie van ventilator	Kies de draairichting van de ventilator						
	Lamp	Afstandsbediening van warm wit licht						
	Versnelling ventilator	"+" Stabiele versnelling van 0 tot 10						
	Vertraging ventilator	"-" Snelle vertraging van 10 tot 0						
	Bovenklep op	Bovenklep is open						
	Bovenklep eraf	Bovenklep is gesloten						
		Houd "+ -" ingedrukt om de temperatureenheid te wijzigen						
	Foutcode	<table border="1"> <thead> <tr> <th>Foutcode</th> <th></th> </tr> </thead> <tbody> <tr> <td></td> <td>Voltage < 9V</td> </tr> <tr> <td></td> <td>Voltage > 16V</td> </tr> </tbody> </table>	Foutcode			Voltage < 9V		Voltage > 16V
Foutcode								
	Voltage < 9V							
	Voltage > 16V							


Beschrijving van speciale functies: AUTO-modus

	Afstandsbediening		Bedieningspaneel
	Kort indrukken om naar AUTO-modus te gaan		Kort indrukken om naar AUTO-modus te gaan
Stel de temperatuur in op: Instelbare temperatuur. Als de binnentemperatuur 2°C hoger is, opent de ventilator automatisch de bovenklep en de ventilator om lucht af te voeren		De standaard ingestelde temperatuur is: 26°C/79°F Wanneer de binnentemperatuur 2°C hoger is dan de standaard ingestelde temperatuur, zal de ventilator automatisch de bovenklep openen en de lucht naar buiten afvoeren	
Stel de temperatuur in op: Instelbare temperatuur. Als de binnentemperatuur 2°C lager is dan de ingestelde temperatuur, sluit de ventilator automatisch de bovenklep en de ventilator		De standaard ingestelde temperatuur is: 26°C/79°F. Als de binnentemperatuur 2°C lager is dan de standaard ingestelde temperatuur, sluit de ventilator automatisch de bovenklep en gaat de ventilator uit	
Methoden voor het aanpassen van de temperatuur met de afstandsbediening: Druk op "+ -" in de afstandsbediening om de temperatuur in AUTO-modus aan te passen		De standaard ingestelde temperatuur hoeft niet te worden aangepast	

Beschrijving van speciale functies: Afstandsbediening koppelen met VanVent

		Koppelingsproces: Druk tegelijkertijd op de knoppen	
Druk 3 seconden lang tegelijkertijd op   de knoppen op de afstandsbediening, binnen 20 seconden nadat de VanVent is ingeschakeld			
Nadat het koppelen geslaagd is, laat de hostzomer een lang geluid horen van "di....."		Successtatus van koppelingsproces	

 Het koppelen moet binnen 20 s na het inschakelen van de VanVent-unit zijn voltooid (als het koppelen niet is voltooid, schakelt u de unit uit en weer in om het koppelen te hervatten).

 Schakel de stroom uit als u het voertuig voor langere tijd verlaat!

DE	SISÄLTÖ	
EN	1. KOKONAISMITAT	4
	2. PAKKAUSLUETTELO	5
IT	3. TAKUUEHDOT	66
ES	4. TÄRKEIMMÄT KOMPONENTIT	67
	5. TOIMINTOJEN JA PARAMETRIEN KUVAUKSET	68
FR	6. VAROTOIMENPITEET	69
	7. VANVENTIN ASENNUS	70 - 73
NL	8. MITEN VANVENTIÄ KÄYTETÄÄN	74 - 75

FI

DK

SE

3. TAKUUEHDOT

Reimo Reisemobil-Center GmbH, Boschring 10, D-63329 Egelsbach, Saksa (jäljempänä "Reimo" tai "me") myöntää kolmen vuoden takuun sen "CARBEST"-merkin nimellä myydyille tuotteille vikoihin liittyvien lakisääteisten oikeuksien lisäksi.

Takuujakso alkaa vastaavan laskun päivämäärästä. Takuun maantieteellinen alue kattaa Saksan liittotasavallan alueen. Mikäli ostetuissa tuotteissa havaitaan takuujakson aikana materiaalivirheitä tai valmistusvikoja, tarjoamme asiakkaalle jonkin seuraavista palveluista oman harkintamme mukaan osana takuuta:

- korjaamme tuotteet maksutta tai
- vaihdamme tuotteet vastaavanlaiseen tuotteeseen maksutta.

Reimo saa edellä mainittujen takuupalveluiden puitteissa vaihdettujen alkuperäisten osien omistajuuden. Asiakas saa uusien osien tai vaihto-osien omistajuuden. Takuun puitteissa tehdyt korjaukset tai vaihdot eivät merkitse sitä, että vastaava takuujakso pidentyisi tai alkaisi alusta uudelleen.

Jos asiakas haluaa esittää takuuvaatimuksen, hänen tulee ottaa yhteyttä jälleenmyyjään, jolta hän osti kyseessä olevan tuotteen, tai suoraan takuun myöntäneeseen Reimo-yhtiöön:

Reimo Reisemobil-Center GmbH, Boschring 10, D-63329 Egelsbach, Saksa, puh.: +49 6150 8662-310

Takuu ei päde, jos tuotteesta löydetään muita kuin materiaalivirheitä tai valmistusvikoja. Tämän lisäksi takuuvaatimukset torjutaan, jos vaurion on aiheuttanut:

- tavanomainen kuluminen
- epäasianmukainen ja käyttötarkoituksen vastainen tuotteen käyttö
- epäasianmukainen toiminta, asennus, kokoaminen, käyttöönotto tai, käyttöohjeiden vastainen käyttötapa ja/tai, asennus, erityisesti jos huolto- ja, hoito-ohjeita tai varoituksia ei ole noudatettu
- turvallisuuteen liittyvien varotoimien laiminlyönti
- voiman käyttö (esim. lyöminen)
- omatoiminen korjaus
- muiden kuin alkuperäisosien tai valmistajan hyväksymien osien käyttö
- ympäristötekijät (esim. kuumuus, kosteus)
- olosuhde, josta valmistaja ei ole vastuussa (esim. luonnonkatastrofi, onnettomuus) tai
- epäasianmukainen kuljetus.

Takuuvaatimuksen esittämiseksi asiakkaan on annettava meidän tutkia tapaus (esim. lähettämällä meille kulloisetkin tuotteet).

Asiakkaan tulee tällöin käyttää turvallista pakkausta tuotteiden kuljetuksen aikaisen vaurioitumisen estämiseksi. Takuuvaatimuksen esittämiseksi asiakkaan on liitettävä kopio laskusta lähetettävien tuotteiden mukaan. Siten me pystymme tarkistamaan, että takuuehdot täyttyvät. Ellei asiakas liitä oheen kopiota laskusta, voimme kieltäytyä tarjoamasta takuuseen kuuluvia palveluita.

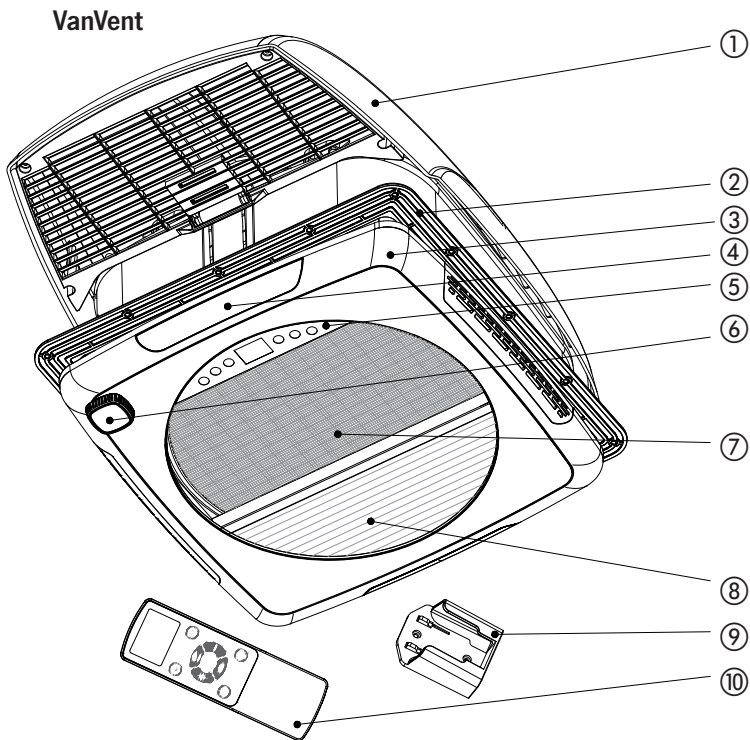
Mikäli asiakkaan takuuvaatimus on perusteltu, hänelle ei koidu lähetyskuluja (ts. hyvittäme mahdolliset tuotteiden lähettämises-tä aiheutuneet lähetyskulut. Sisältää toimituksen vain Saksan liittotasavallan sisällä).

Huomautus:

Reimo-yhtiön myöntämä takuu ei rajoita lakisääteisiä takuuoikeuksia, joita asiakkaalla voi olla Reimo-yhtiötä tai jälleenmyyjää kohtaan vikojen ilmetessä; asiakas saa käyttää vastaavia oikeuksiaan maksutta. Valmistajan takuu ei vaikuta lakisääteisiin oikeuksiin, joita asiakkaalla voi olla Reimo-yhtiötä kohtaan. Päinvastoin, tämän valmistajan takuun tarkoituksena on lujittaa asiakkaan oikeudellista asemaa.

Jos asiakkaan ostama mikä tahansa tuote on viallinen, hän voi aina käyttää lakisääteisiä oikeuksiaan Reimo-yhtiötä kohtaan, riippumatta siitä, katkaako takuu vikoja tai esitetäänkö vaatimusta takuun puitteissa.

4. PÄÄKOMPONENTIT



- ① Ulkoyksikkö
- ② Asennuskehys
- ③ Sisäyksikkö
- ④ Lampunvarjostin

- ⑤ Ohjauspaneeli
- ⑥ Kädenuppi
- ⑦ Hyttysverkko
- ⑧ Pimennys plissee

- ⑨ Kaukosäätimen jalusta
- ⑩ Kaukosäädin

5. TOIMINTOJEN JA PARAMETRIEN KUVAUKSET

Turvallisuuden suojaustoiminto

Tuulettimen siiven anti-pinch-toiminto	Jos VanVentin puhaltimen siiven pyöriessä ilmenee epänormaalia vastusta, puhaltimen siipi pysähtyy sen jälkeen, kun se on estynyt, eikä se voi toimia normaalisti, ennen kuin sen pyöriminen on vahvistettu normaaliksi.
Yläkannen anti-pinch-toiminto	Jos VanVentin yläkannen nostamisen ja laskemisen aikana ilmenee epänormaalia vastusta, yläkansi pysähtyy välittömästi, eikä se voi toimia normaalisti ennen kuin ongelma on poistettu.
Jännitesuojaus	Kun VanVent-tuulettimen tulojännite on pienempi kuin 9 V tai suurempi kuin 16 V, VanVent-tuuletin ei toimi, ja se on jännitesuojan alaisena, jotta ajoneuvon akku ei saisi palautetta tai VanVent-tuuletin ei vaurioituisi.

Toimintaparametrit




Avautumiskoko	400mm×400mm
Asennusseinän paksuus	27-80mm
Teho	Täyden kuormituksen teho: 20W+4W (maks. tuulen nopeus ja täysi valaistus)
Jännite	Normaali jännite: 12V, käyttöjännite: 9-16V (VanVent ei toimi, kun jännite on pienempi kuin 9V tai suurempi kuin 16V)
Nykyinen	Vaihte 4 oletusarvoisesti: ≤0,25A, täyskuormituksen maksimivirta ≤1,6A, lukitun roottorin maksimivirta ≤2,0A
Työmelu	Vaihteen 4 ilman ulostulomelu VanVentin oletusarvon mukaan ≤ 29dB, ilman sisääntulomelu ≤32dB;
	Vaihteen 10 ilman ulostulomelu ≤47dB, ilman sisääntulomelu ≤53dB;
Max. ilmanvaihto	3000 m ³ /tunti
IP-luokitus	IPX4
Lämpötilan säätö AUTO-tilassa	Ohjauspaneelin oletuslämpötila: 26°C (ei säädettävissä); kaukosäätimen säädettävän lämpötilan alue: -2°C~40°C

Huom: Tekniset tiedot voivat muuttua teknisen kehityksen myötä.

6. VAROTOIMENPITEET

Lue tämä käyttöohje läpi ennen asennusta ja asenna VanVent tiukasti tämän käyttöohjeen määräysten mukaisesti. Säilytä tämä käyttöopas asianmukaisesti myöhempää käyttöä varten. Käyttäjien ja kolmansien osapuolten henkilövahinkojen tai omaisuuden menetyksen välttämiseksi noudata tarkasti tässä esitettyjä turvallisuusvaroituksia ja varotoimenpiteitä.

• Merkit ja merkitykset

	Varoitus! Vaatimusten noudattamatta jättäminen voi aiheuttaa vakavia vammoja tai vahinkoja.
	Varoitus! Vaatimusten noudattamatta jättäminen voi aiheuttaa vahinkoa.
	Asiaankuuluvat tiedot on merkittävä muistiin.



Varoitus!

1. Pyydä pätevää henkilökuntaa asentamaan VanVent;
2. Valmistaja ei ole vastuussa VanVent-laitteen vahingoittumisesta ulkoisen voiman tai väärän asennuksen vuoksi;
3. Huomioi tien korkeusrajoitus, kun yläkansi avataan ajon aikana, jotta yläkansi ei vahingoitu;
4. VanVent on liitettävä virtalähteeseen, jonka jännite on "DC12V, max. 5A". Älä kytke sitä muihin virtalähteisiin (esim.: DC24V, vaihtovirta jne.);
5. Kun kytket virtalähteen VanVentiin, varmista, että "+" (anodi) ja "-" (katodi) ovat oikein. Punainen johto on "+" ja musta johto on "-" -".



Varoitus!

1. Vian sattuessa kytke tuuletin pois päältä ja käynnistä se uudelleen sekä nollaa tuulettimen parametrit. Jos vika on edelleen olemassa edellä mainittujen toimenpiteiden jälkeen, ota välittömästi yhteys jälleenmyyjään;
2. Kiinnitä huomiota sääolosuhteisiin, kun avaat tuulettimen yläkansi ajon aikana. Älä avaa yläkantta voimakkaassa tuulessa tai rankkasateessa;
3. Kun suljet/avaat yläkansi manuaalisesti, käännä kahvaa, jotta yläkansi sulkeutuu/avautuu kokonaan. Älä käännä kahvaa uudelleen sen jälkeen, kun se on suljettu/avattu kokonaan, jotta ilmanvaihtopuhaltimen manuaalinen toiminto ei vahingoitu.

DE

EN

IT

ES

FR

NL

FI

DK

SE

DE

7. VANVENTIN ASENNUS

EN

HUOM: Suosittelemme, että asennuksen suorittaa pätevä henkilökunta. Pyydä jälleenmyyjäsi asentamaan VanVent, jos sinulla ei ole riittävää asennustaitoa.

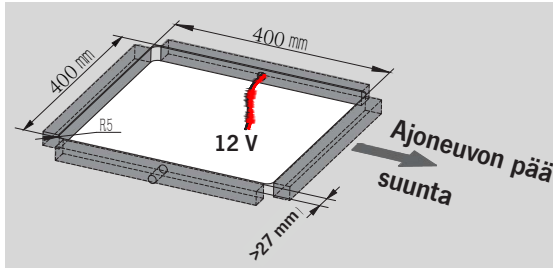
IT

ES

FR

NL

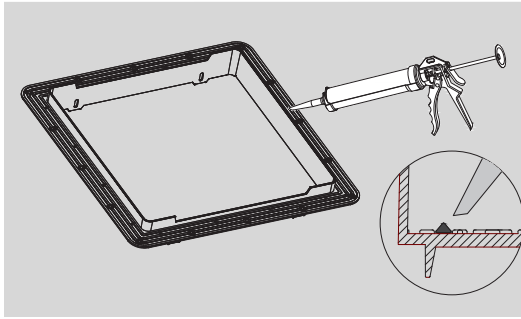
FI



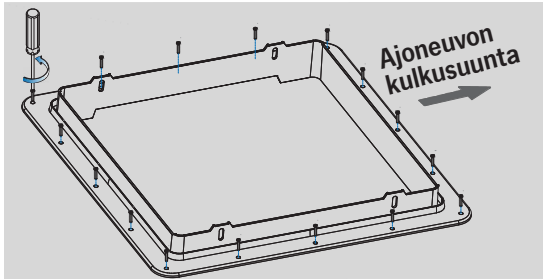
i Tässä käsikirjassa käytetään esimerkkinä ajoneuvon korin vasemmalla puolella olevaa pistorasiaa.

DK

SE



i Tiivisteiden määrän on oltava tasainen. Älä levitä liikaa tiivistysainetta.



i Kiinnitysruuvi on kiinnitettävä tiukasti.

1.

Tarkista ennen asennusta katon paksuus, jonka on oltava 27 mm:n ja 80 mm:n välillä. Merkitse katolle leikkausaukko (400x400 mm) ja leikkaa reikä kattoon.

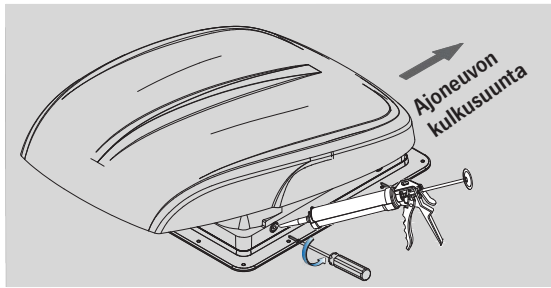
12 V:n virtajohto (>=50 mm) ajoneuvon akusta voidaan varata vasemmalla tai oikealla puolella olevaan aukkoon.

2.

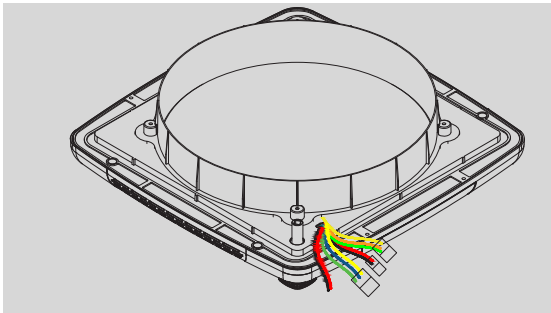
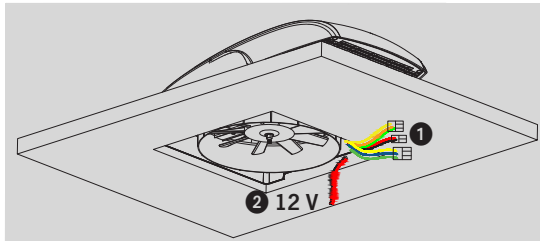
Ennen VanVentin asentamista pinta on puhdistettava (pölystä ja rasvasta vapaaksi). Levitä riittävä määrä sopivaa liimaa (suositellaan DEKAseal 8936) asennuskehiksen reunan ympärille.

3.

Kiinnitä kiinnityskehys ajoneuvon kattoon ST4,2x25 ristipääruuveilla (16 kpl). Poista ylimääräinen liima.



i Sivukiinnitysruuvit on kiristettävä riittävästi (suositeltu ruuvin kiristysmomentti: 0,7 N.m), jotta molemmat osat ovat tiukasti kiinni toisissaan. Yläosan on istuttava tiiviisti tiivisteen päällä veden pääsyn estämiseksi.



i Valjaiden on oltava puhtaat, vahingoittumattomat ja kelaumattomat. Liittimien on oltava tiukasti kiinni ja nastojen on oltava vahingoittumattomia.

4. Aseta VanVent-ulkoyksikkö asennuskehikseen. Painamisen jälkeen levitä ruuvinreikiin sopiva määrä tiivistysainetta (suositellaan DEKAseal 8936) ja yhdistä osat ruuveilla (PT4.0x12 (4)).

5.
1 VanVentillä on 3 erilaista liittimet:
Puhaltimen moottorin johto:
 - (vihreä, sininen ja keltainen)
Nostomoottorin johto:
 - (punainen ja musta)
 - (Vihreä, oranssi ja keltainen)
2 Ajoneuvon virtajohto 12V (punainen ja musta) paljas johto;

DE
 EN
 IT
 ES
 FR
 NL
 FI
 DK
 SE

DE

EN

IT

ES

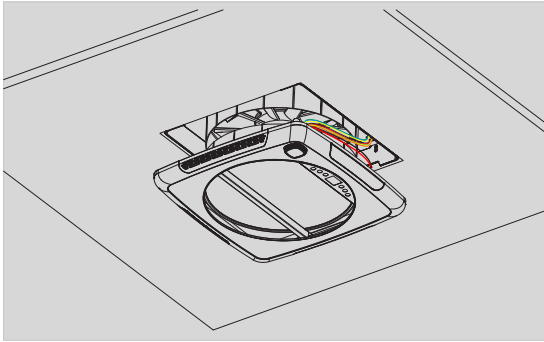
FR

NL

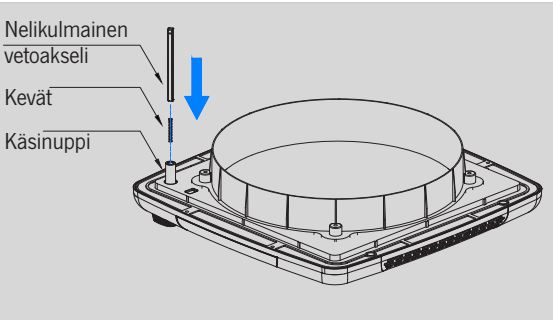
FI

DK

SE

**6.**

Liitä ulkoyksikön kolme liittintä sisäyksikön vastaaviin vastakappaleisiin. Virtajohto (punainen/musta) on liitettävä ajoneuvon 12 V:n sähköjärjestelmään.

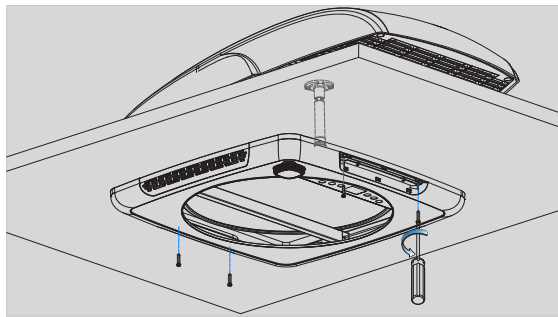
**7.**

Aseta jousi ja nelikulmainen vetoakseli VanVentin manuaaliseen nuppiin. Valitse sopiva vetoneliöakseli katon paksuuden mukaan:

Nelikulmainen akseli 120mm sopiva seinämän paksuus: 27-47mm

Nelikulmainen akseli 140mm sopiva seinämän paksuus: 48-67mm

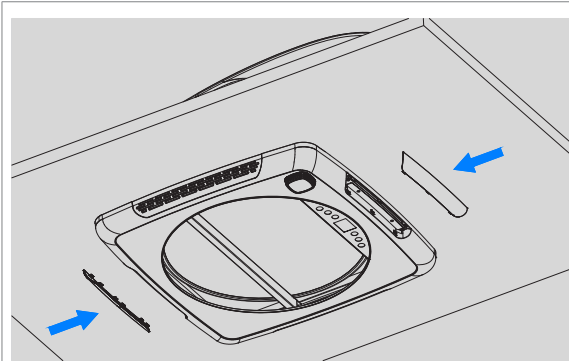
Nelikulma akseli 160mm sopiva seinämän paksuus: 68-80mm

**8.**

Kun olet asettanut johdinsarjan paikalleen, kohdistamalla nelikulmainen akseli ulkoyksikön vastaavaan kohtaan ja ruuvaa ristipääruuvit ST3,9×40 (4 kpl) vastaaviin reikiin yksi kerrallaan.



Valjaiden on oltava siistit ja kaikkien liittimien on oltava tiukasti kiinni ilman riittämättömiä tai puuttuvia liittoksia. Ruuvit on kiinnitettävä lujasti.



Kun lampunvarjostin asetetaan paikalleen, kuuluu kolme naksahdusta, jotka osoittavat, että lampunvarjostin on kiinnitetty paikalleen.

9.

Aseta lampun suojukset sisäyksikön vastaaviin aukkoihin

DE

EN

IT

ES

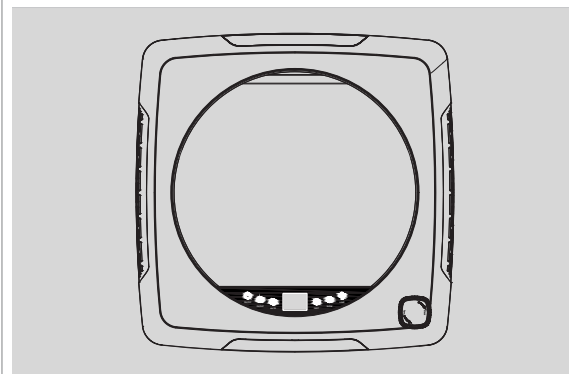
FR

NL

FI

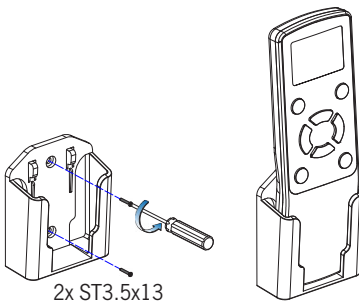
DK

SE



10.

Valmis käytettäväksi



2x ST3.5x13



Pariliitoksen on oltava valmis 20 sekunnin kuluessa siitä, kun tuuletin on kytketty päälle (muussa tapauksessa katkaise virransyöttö ja tee pariliitos uudelleen).

11.

Asenna kaukosäätimeen yhteensä 2 AA-paristoa (ei sisälly), joita voidaan käyttää sen jälkeen, kun pariliitos VanVentin kanssa on onnistunut. Käytä ruuveja ST3,5x13 (2 kpl) kaukosäätimen jalustan kiinnittämiseen seinään.

Aseta kaukosäädin kaukosäätimen pohjaan, kun sitä ei käytetä.

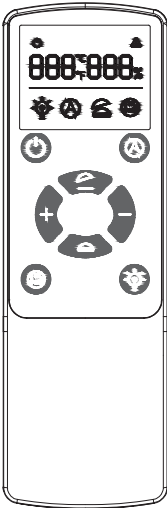
8. MITEN VANVENTIÄ KÄYTETÄÄN

Ohjauspaneeli



Ohjauspaneelin käynnistyslämpötila automaattitilassa oletusarvoisesti 26°C/79°F!

Kaukosäädin

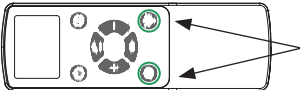





Paneelin ja kaukosäätimen kuvakkeet	Vastaavat toiminnot	Huomautuksia						
	Virtakytkin	Paina sitä kytkeäksesi sen päälle tai paina ja pidä sitä painettuna kytkeäksesi sen pois päältä						
	AUTO-tila	Säätää lämpötilaa ja kytkeytyy päälle ja pois automaattisesti						
	Puhaltimen pyöriminen eteen- ja taaksepäin	Valitse tuulettimen pyörimissuunta						
	Lamppu	Lämpimän valkoisen valon kaukosäätö						
	Tuulettimen kiihtyvyys	"+" Vakaa kiihtyvyys 0-10 %						
	Puhaltimen hidastaminen	"-" Nopea hidastus 10:stä 0:aan						
	Yläkansi päällä	Yläkansi on auki						
	Yläkansi irti	Yläkansi on suljettu						
		Paina ja pidä painettuna "+ -" vaihtaaksesi lämpötilan yksikköä						
	Vikakoodi	<table border="1"> <thead> <tr> <th colspan="2">Vikakoodi </th> </tr> </thead> <tbody> <tr> <td></td> <td>Voltage < 9V</td> </tr> <tr> <td></td> <td>Voltage > 16V</td> </tr> </tbody> </table>	Vikakoodi			Voltage < 9V		Voltage > 16V
Vikakoodi								
	Voltage < 9V							
	Voltage > 16V							

Erityistoimintojen kuvaus: AUTO-tila

	Kaukosäädin		Ohjauspaneeli
	Paina lyhyesti siirtyäksesi AUTO-tilaan		Paina lyhyesti siirtyäksesi AUTO-tilaan
Aseta lämpötila: Säädettävä lämpötila. Kun sisälämpötila on 2 °C korkeampi, tuuletuspuhallin avaa automaattisesti yläkannen ja tuulettimen poistoilman poistamiseksi		Lämpötilan oletusasetus on: 26°C/79°F Kun sisälämpötila on 2°C korkeampi kuin oletuslämpötila, tuuletuspuhallin avaa automaattisesti yläkannen ja tuulettimen poistamaan ilmaa ulospäin	
Aseta lämpötila: Säädettävä lämpötila. Kun sisälämpötila on 2 °C, asetettua lämpötilaa alhaisempi, tuuletin sulkee automaattisesti yläkannen ja tuulettimen		Lämpötilan oletusasetus on: 26°C/79°F. Kun sisälämpötila on 2°C alhaisempi kuin oletuslämpötila, tuuletin sulkee automaattisesti yläkannen ja tuuletin kytkeytyy päälle	
Lämpötilan säätömenetelmät kaukosäätimen asetusta varten: Paina "+ -" kaukosäätimessä säätääksesi lämpötilaa AUTO-tilassa		Oletuslämpötilaa ei tarvitse säätää	

Erityistoimintojen kuvaus: Pariliitos kaukosäätimen ja VanVentin kanssa

	Paritusprosessi: Paina painikkeita samanaikaisesti	
Paina kaukosäätimen   painikkeita samanaikaisesti 3 s ajan 20 s kuluessa siitä, kun VanVent on kytketty päälle		
Kun pariliitos on onnistunut, isännän sumneri antaa pitkän äänen ääni "di....."	Paritusprosessin onnistumisen tila	

! Pariliitoksen on oltava valmis 20 sekunnin kuluessa siitä, kun VanVent-yksikköön on kytketty virta (jos pariliitosta ei saada valmiiksi, katkaise virta ja kytke se sitten uudelleen päälle pariliitoksen muodostamiseksi uudelleen).

! Kytke virta pois päältä, kun jätät ajoneuvon pitkäksi aikaa!

DE	INDHOLD	
EN	1. OVERORDNEDE DIMENSIONER.....	4
	2. PAKKELISTE.....	5
IT	3. GARANTIBETINGELSER	76
ES	4. HOVEDKOMPONENTER	77
	5. BESKRIVELSER AF FUNKTIONER OG PARAMETRE.....	78
FR	6. FORHOLDSREGLER.....	79
	7. INSTALLATION AF VANVENT	80 - 83
NL	8. SÅDAN BRUGER DU VANVENT	84 - 85

FI

DK

3. GARANTIBETINGELSER

SE

Reimo Reisemobil-Center GmbH, Boschring 10, D-63329 Egelsbach (herefter betegnet som "Reimo" eller "vi"), giver garanti i tre år på produkter solgt under de egne mærker "CARBEST" udover de gældende lovpligtige regler vedr. defekter. Garantiperioden starter på den relevante faktureringsdato. Geografisk omfatter vores garanti Forbundsrepublikken Tyskland. Hvis der findes produktionsfejl på de købte produkter under garantiperioden, stiller vi en af de følgende services til rådighed som del af garantien:

- Vi udfører gratis reparation af produktet; eller
- Vi bytter gratis produktet til et tilsvarende.

Reimo tager ejerskab af alle originale dele, der udskiftes i forbindelse med de ovennævnte garantiservices. Du får ejerskab af de nye dele eller udskiftede dele. Reparationer eller erstatninger, der finder sted under garantien genstarter eller forlænger ikke garantiperioden.

Hvis du ønsker at starte en garantiasag, skal du kontakte forhandleren du købte produktet af eller Reimo direkte som garant: Reimo Reisemobil-Center GmbH, Boschring 10, D-63329 Egelsbach, Tel.: +49 6150 8662-310

Garantien gælder ikke for defekter udover materialefejl eller produktionsfejl. Desuden gælder garantien ikke skader, der er forårsaget af:

- normal slitage;
- forkert eller ikke-hensigtsmæssig brug af produktet;
- forkert anvendelse, installation, samling, idriftsættelse eller anvendelse som ikke svarer til den relevante brugsinstruktion og/eller installation, især hvis instruktioner for vedligehold og pleje ikke overholdes;
- tilsidesættelse af sikkerhedsforanstaltninger;
- brug af vold (f.eks. slag);
- egne reparationer;
- brug af ikke-originale dele eller andre dele, der ikke er godkendt af producenten;
- miljømæssige faktorer (f.eks. varme, fugt);
- omstændigheder, som ligger udenfor producentens ansvar (f.eks. naturkatastrofer, ulykker); eller
- transportfejl.

For at kunne anvende garantien, skal vi have mulighed for at undersøge den pågældende sag (f.eks. ved at vi får indsendt produktet).

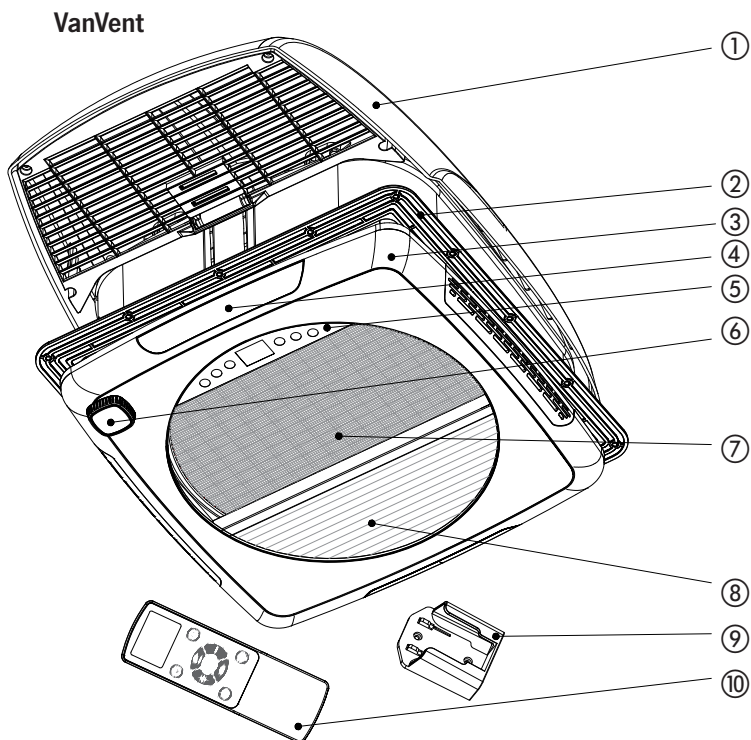
Anvend venligst sikker forsendelsesemballage, for at sikre at produktet ikke tager skade under transport. For at kunne starte en garantiasag, skal du vedlægge en kopi af den originale faktura når du indsender produktet. Dette gør det muligt for os, at undersøge om garantibetingelserne er overholdt. Hvis du ikke vedlægger en kopi af den originale faktura, kan vi afvise services i henhold til garantien.

Hvis din garantiasag er gyldig, skal du ikke betale for forsendelse (det vil sige, at vi tilbagebetaler alle forsendelsesomkostninger du har betalt for at sende os produktet. Inkluderer kun forsendelse inden for Forbundsrepublikken Tyskland).

Bemærk:

Denne produktgaranti, som Reimo giver begrænser ikke den lovpligtige garanti, du kan indkræve af Reimo / en forhandler i tilfælde af defekter; du kan gratis anvende de relevante rettigheder. Denne produktgaranti har ikke indflydelse på lovpligtige garantier som en kunde kunne være berettiget til overfor Reimo. Tværtimod kan denne produktgaranti bestyrke dit lovmæssige standpunkt. Hvis nogle af de købte produkter er defekte, har du krav på dine lovpligtige rettigheder overfor Reimo, uanset om defekterne er dækket af garantien eller om en indgivelse er berettiget i henhold til garantien.

4. HOVEDKOMPONENTER



- ① Udendørs enhed
- ② Monteringsramme
- ③ Indendørs enhed
- ④ Lampeskærm

- ⑤ Kontrolpanel
- ⑥ Håndknap
- ⑦ Myggenet
- ⑧ Blackout-plissee

- ⑨ Base til fjernbetjening
- ⑩ Fjernbetjening

DE
EN
IT
ES
FR
NL
FI
DK
SE

DE
EN
IT
ES
FR
NL
FI
DK
SE

5. BESKRIVELSER AF FUNKTIONER OG PARAMETRE

Sikkerhedsbeskyttelsesfunktion	
Anti-klemmefunktion til ventilatorblad	I tilfælde af unormal modstand, når VanVents ventilatorvinge roterer, vil ventilatorvingen stoppe efter at være blevet blokeret, og den kan ikke fungere normalt, før dens rotation er bekræftet normal.
Anti-klemmefunktion i topdækslet	I tilfælde af unormal modstand under løft og sænkning af VanVents topdækslet, vil topdækslet stoppe med det samme og kan ikke fungere normalt, før problemet er løst.
Spændingsbeskyttelse	Når VanVent-ventilatorens indgangsspænding er mindre end 9 V eller højere end 16 V, fungerer VanVent-ventilatoren ikke og er under spændingsbeskyttelse for at forhindre, at bilens batteri tilgæbes, eller at VanVent-ventilatoren beskadiges.




Driftsparametre	
Åbningsstørrelse	400mm×400mm
Tykkelse af monteringsvæg	27-80mm
Kraft	Effekt ved fuld belastning: 20W+4W (maks. vindhastighed og fuld belysning)
Spænding	Normal spænding: 12 V, arbejdsspænding: 9-16 V (VanVent virker ikke, når spændingen er mindre end 9 V eller større end 16 V)
Nuværende	Gear 4 som standard: ≤0,25A, maksimal strøm ved fuld belastning ≤1,6A, maksimal strøm ved låst rotor ≤2,0A
Arbejdsstøj	Luftudgangsstøj fra Gear 4 som standard i VanVent ≤ 29 dB, luftindgangsstøj ≤32 dB;
	Luftudgangsstøj fra Gear 10 ≤47 dB, luftindgangsstøj ≤53 dB;
Maks. ventilation	3.000 m ³ /time
IP-klassificering	IPX4
Temperaturjustering i AUTO-tilstand	Standardtemperatur på kontrolpanelet: 26°C (kan ikke justeres); rækkevidde for justerbar temperatur i fjernbetjeningen: 2°C~40°C

Bemærk venligst: Tekniske data kan ændre sig på grund af yderligere teknisk udvikling.

6. FORHOLDSREGLER

Læs venligst denne manual igennem før montering, og installer VanVent i nøje overensstemmelse med bestemmelserne i denne manual. Opbevar desuden denne manual til senere brug. For at undgå personskade eller tab af ejendom for brugere og tredjeparter, bedes du overholde sikkerhedsadvarslerne og forholdsreglerne heri nøje.

- **Mærker og betydninger**

	Advarsel! Hvis kravene ikke overholdes, kan det føre til alvorlig personskade eller skade.
	Forsigtig! Hvis kravene ikke overholdes, kan det medføre skader.
	Relevante oplysninger skal noteres.

Advarsel!

1. Bed en kvalificeret person om at installere VanVent;
2. Producenten kan ikke holdes ansvarlig for skader på VanVent forårsaget af ydre påvirkning eller forkert installation;
3. Vær opmærksom på højdebegrænsningen på vejen, når topdækslet åbnes under kørsel, for at undgå at beskadige topdækslet;
4. VanVent skal tilsluttes en strømforsyning på "DC12V, max. 5A". Forbind den ikke med andre strømforsyninger (f.eks.: DC24V, vekselstrøm osv.);
5. Når du tilslutter strømforsyningen til VanVent, skal du bekræfte, at "+" (anode) og "-" (katode) er korrekt. Den røde ledning er "+", mens den sorte ledning er "-".

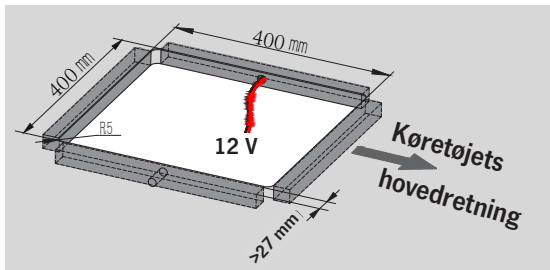
Forsigtig!

1. I tilfælde af fejl skal ventilatoren slukkes og genstartes, og VanVent parametre skal nulstilles. Hvis der stadig er fejl efter ovenstående foranstaltninger, bedes du kontakte forhandleren med det samme;
2. Vær opmærksom på vejrforholdene, når du åbner VanVent topdæksel under kørslen. Åbn ikke topdækslet i stærk vind eller kraftig regn;
3. Når du lukker/åbner topdækslet manuelt, skal du dreje håndtaget for at lukke/åbne topdækslet helt. Drej ikke håndtaget igen efter fuldstændig lukning/åbning for at undgå at beskadige ventilatorens manuelle funktion.

DE
EN
IT
ES
FR
NL
FI
DK
SE

7. INSTALLATION AF VANVENT

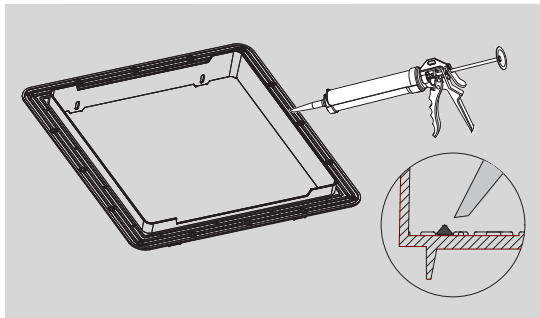
BEMÆRK: Vi anbefaler, at installationen udføres af kvalificeret personale. Bed din forhandler om at installere VanVent, hvis du ikke har tilstrækkelig viden om installation.



i Udtaget på venstre side af karosseriet er brugt som eksempel i denne vejledning.

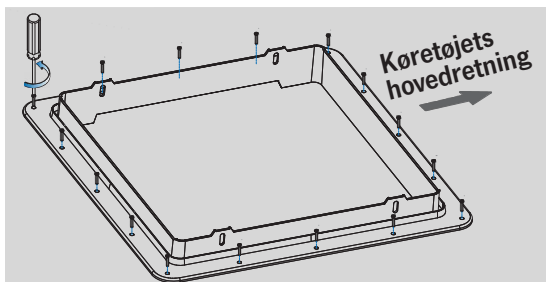
1.
Før installationen skal du kontrollere tagtykkelsen, som skal være mellem 27 mm og 80 mm. Marker udskæringsåbningen (400x400 mm) på taget, og skær hullet i taget.

12 V strømkabel (>=50 mm) fra bilens batteri kan gemmes i åbningen i venstre eller højre side.



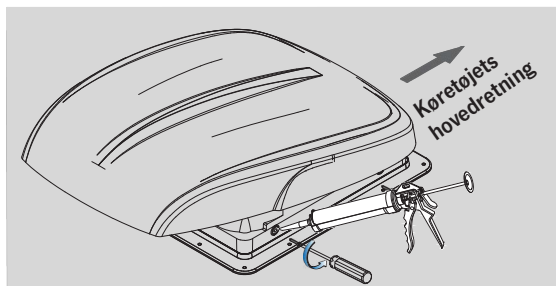
i Mængden af fugemasse skal være jævn. Påfør ikke for meget fugemasse.

2.
Før VanVent monteres, skal overfladen rengøres (fri for støv og fedt). Påfør en tilstrækkelig mængde passende klæbemiddel (DEKAseal 8936 anbefales) rundt om kanten af monteringsrammen.

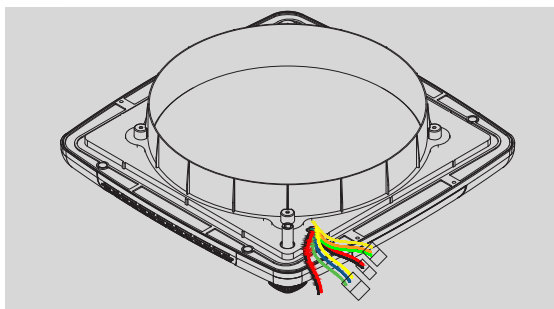
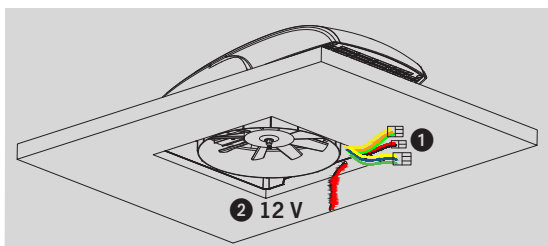


i Fastgørelsesskruen skal sidde godt fast.

3.
Fastgør monteringsrammen til bilens tag med ST4.2x25 krydshovedskruer (16 stk.). Fjern overskydende klæbemiddel.



i Fastgørelsesskruerne på siden skal spændes tilstrækkeligt (anbefalet tilspændingsmoment: 0,7 N.m), så begge komponenter er fast forbundet med hinanden. Den øverste del skal sidde tæt på tætningen for at forhindre vandindtrængning.



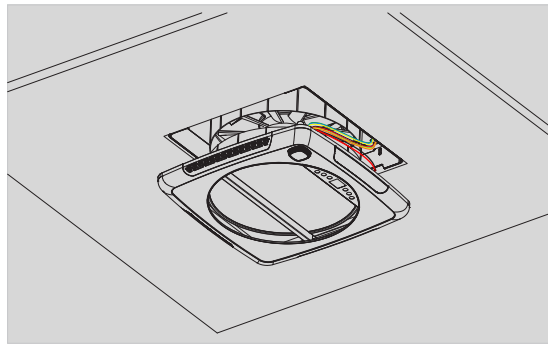
i Ledningsnettet skal være rent og fri for skader og viklinger. Klemmerne skal være solidt forbundet, og stifterne skal være fri for skader.

4. Placer VanVent udendørsenheden på monteringsrammen. Når du har trykket den ind, skal du påføre en passende mængde fugemasse (DEKAseal 8936 anbefales) på skruenhullerne og bruge skruer (PT4.0x12 (4)) til at forbinde de to dele.

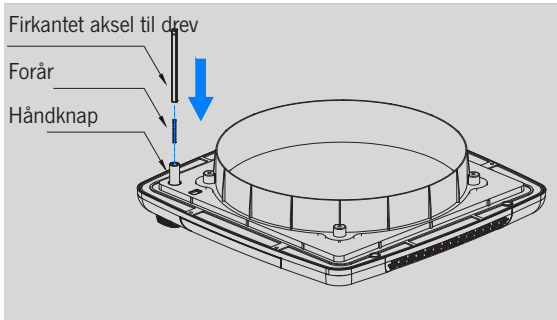
5.
1 VanVent har 3 typer af stik:
Ledning til blæsemotor:
 - (grøn, blå og gul)
Ledning til løftemotor:
 - (rød og sort)
 - (Grøn, orange og gul)
2 Køretøjets strømkabel 12 V (rød og sort) uden ledning;

DE
 EN
 IT
 ES
 FR
 NL
 FI
 DK
 SE

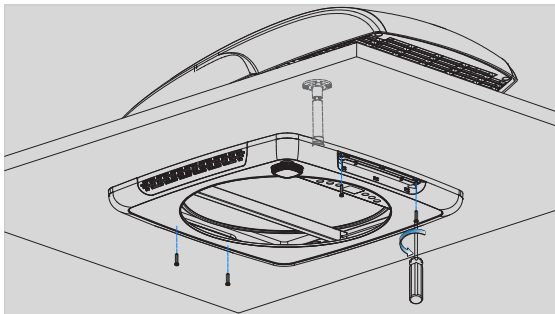
DE
EN
IT
ES
FR
NL
FI
DK
SE



6.
Tilslut udendørsenhedens tre stik til de tilsvarende modstykker på indendørsenheden. Strømkablet (rød/sort) skal tilsluttes køretøjets 12 V-el-system.

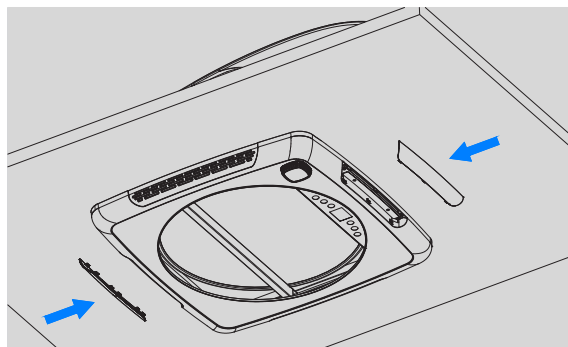


7.
Placer fjederen og firkantakslen i VanVents manuelle drejeknap. Væg en passende firkantet drivaksel i forhold til tagets tykkelse:
Firkantet drivaksel 120 mm
egnet vægtykkelse: 27-47 mm
Firkantet drivaksel 140 mm
egnet vægtykkelse: 48-67 mm
Firkantet drivaksel 160 mm
egnet vægtykkelse: 68-80 mm



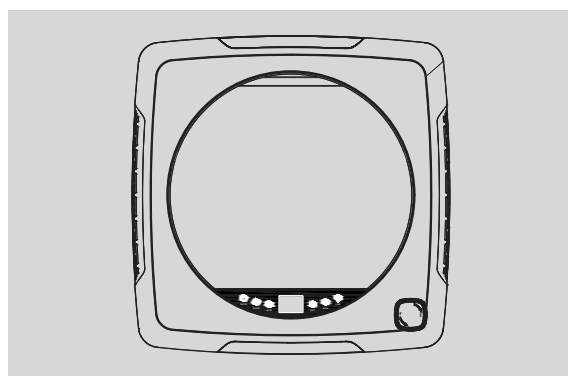
8.
Når du har placeret ledningsnettet, skal du justere den firkantede aksel med den tilsvarende position på udendørsenheden og skruer ST3.9×40-krydshovedskruerne (4 stk.) i de tilsvarende huller en efter en.

i Ledningsnettet skal være pænt, og alle terminaler skal være solidt forbundet uden utilstrækkelig eller manglende forbindelse. Skruerne skal sidde godt fast.

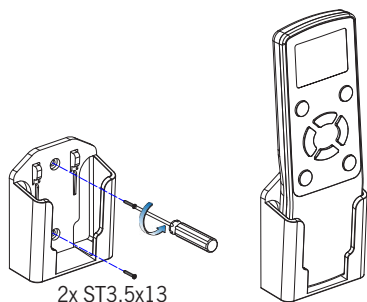


i Når lampeskærmen sættes i, udsender den tre klik, hvilket indikerer, at lampeskærmen er klemmt på plads.

9.
Indsæt lampedækslerne i de tilsvarende åbninger i indendørsenheden



10.
Klar til brug



i Parringen skal være afsluttet inden for 20 sekunder, efter at ventilatoren er tændt (ellers skal du afbryde strømforsyningen og parre igen).

11.
Monter i alt 2 AA-batterier (medfølger ikke) i fjernbetjeningen, som kan bruges efter vellykket parring med VanVent. Brug skrueerne ST3,5x13 (2 stk.) til at montere fjernbetjeningens base på væggen.

Sæt venligst fjernbetjeningen ind i fjernbetjeningens base, når den ikke bruges.

DE
EN
IT
ES
FR
NL
FI
DK
SE

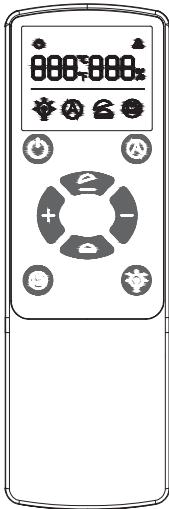
8. SÅDAN BRUGER DU VANVENT

Kontrolpanel



Kontrolpanelets opstartstemperatur i automatisk tilstand er som standard 26°C/79°F!





Fjernbetjening



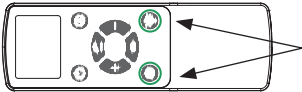



Ikoner på panel og fjernbetjening	Tilsvarende funktioner	Bemærkninger						
	Strømkontakt	Tryk på den for at tænde, eller tryk og hold den nede for at slukke						
	AUTO-tilstand	Juster temperaturen, og tænd og sluk automatisk						
	Frem- og tilbagegående rotation af ventilator	Vælg ventilatorens rotationsretning						
	Lampe	Fjernbetjening af varmt hvidt lys						
	Acceleration af ventilator	"+" Stabil acceleration fra 0 til 10						
	Deceleration af ventilator	"-" Hurtig deceleration fra 10 til 0						
	Topdæksel på	Topdækslet er åbent						
	Topdæksel af	Topdækslet er lukket						
		Tryk og hold "+ -" for at skifte temperaturenhed						
	Fejlkode	<table border="1"> <thead> <tr> <th colspan="2">Fejlkode </th> </tr> </thead> <tbody> <tr> <td></td> <td>Voltage < 9V</td> </tr> <tr> <td></td> <td>Voltage > 16V</td> </tr> </tbody> </table>	Fejlkode			Voltage < 9V		Voltage > 16V
Fejlkode								
	Voltage < 9V							
	Voltage > 16V							

DE
EN
IT
ES
FR
NL
FI
DK
SE

Beskrivelse af specialfunktioner: AUTO-tilstand

	Fjernbetjening		Kontrolpanel
	Kort tryk for at gå i AUTO-tilstand		Kort tryk for at gå i AUTO-tilstand
Indstil temperaturen til: Justerbar temperatur. Når indendørstemperaturen er 2°C højere, åbner ventilatoren automatisk topdækslet og blæser luften ud		Standardtemperaturen er: 26°C/79°F. Når indendørstemperaturen er 2°C højere end standardtemperaturen, vil ventilatoren automatisk åbne topdækslet og ventilatoren for at blæse luften udad	
Indstil temperaturen til: Justerbar temperatur. Når indendørstemperaturen er 2°C lavere end den indstillede temperatur, lukker ventilatoren automatisk topdækslet og ventilatoren		Standardtemperaturen er: 26°C/79°F. Når indendørstemperaturen er 2°C lavere end standardtemperaturen, lukker ventilatoren automatisk topdækslet og ventilatoren	
Temperaturjusteringsmetoder til indstilling af fjernbetjening: Tryk på "+" - " på fjernbetjeningen for at justere temperaturen i AUTO-tilstand		Standardindstillingen for temperatur skal ikke justeres	

Beskrivelse af specialfunktioner: Par fjernbetjeningen med VanVent

	Parringsproces: Tryk på knapperne på samme tid	
Tryk på   knapperne på fjernbetjeningen på samme tid i 3 sekunder inden for 20 sekunder efter, at VanVent er tændt		
Når parringen er lykkedes, vil værtens buzzer afgive en lang lyd af "di....."	Successtatus for parringsprocessen	

! Parringen skal være fuldført inden for 20 sekunder, efter at VanVent-enheden er tændt (hvis parringen ikke er fuldført, skal du slukke og tænde igen for at parre igen).

! Sluk venligst for strømmen, når du forlader bilen i længere tid!

DE CONTENT

EN	1. ÖVERGRIPANDE DIMENSIONER.....	4
IT	2. PACKNINGSLISTA	5
ES	3. GARANTIVILLKOR	86
FR	4. HUVUDKOMPONENTER.....	87
NL	5. BESKRIVNINGAR AV FUNKTIONER OCH PARAMETRAR	88
FI	6. FÖRSIKTIGHETSÅTGÄRDER	89
DK	7. INSTALLATION AV VANVENT	90 - 93
SE	8. HUR MAN ANVÄNDER VANVENT	94 - 95

3. GARANTIVILLKOR

Reimo Reisemobil-Center GmbH, Boschring 10, D-63329 Egelsbach, Tyskland (nedan kallat "Reimo" eller "vi"), ger tre års garanti på produkter som säljs under sina egna varumärken "CARBEST" utöver lagstadgade rättigheter som relaterar till defekter. Garantiperioden påbörjas på relevant fakturadatum. Vår garantis geografiska omfattning är Förbundsrepubliken Tysklands territorium. Vid material- eller tillverkningsdefekter som hittas i dina köpta produkter under garantiperioden, tillhandahåller vi dig en av följande tjänster, efter eget gottfinnande, som en del av garantin:

- Vi reparerar varorna utan kostnad; eller
- Vi byter ut varan mot en likvärdig produkt utan kostnad.

Reimo förvärvat ägandet av originaldelar som ersätts inom omfattningen av ovan nämnda garantitjänster.

Du förvärvat ägandet av nya delar eller ersättningsdelar. Reparationer eller ersättningar som tillhandahålls under garantin berättigar inte till någon förlängning eller omstart av den relevanta garantiperioden. Vill du göra ett garantianspråk, kontakta återförsäljaren som du köpte produkten ifråga från eller Reimo direkt som garantigivare:

Reimo Reisemobil-Center GmbH, Boschring 10, D-63329 Egelsbach, Tyskland, Tel.: +49 6150 8662-310

Garantin gäller inte om andra defekter än materialdefekter eller tillverkningsdefekter hittas. Garantianspråk avslås dessutom om en skada orsakats av:

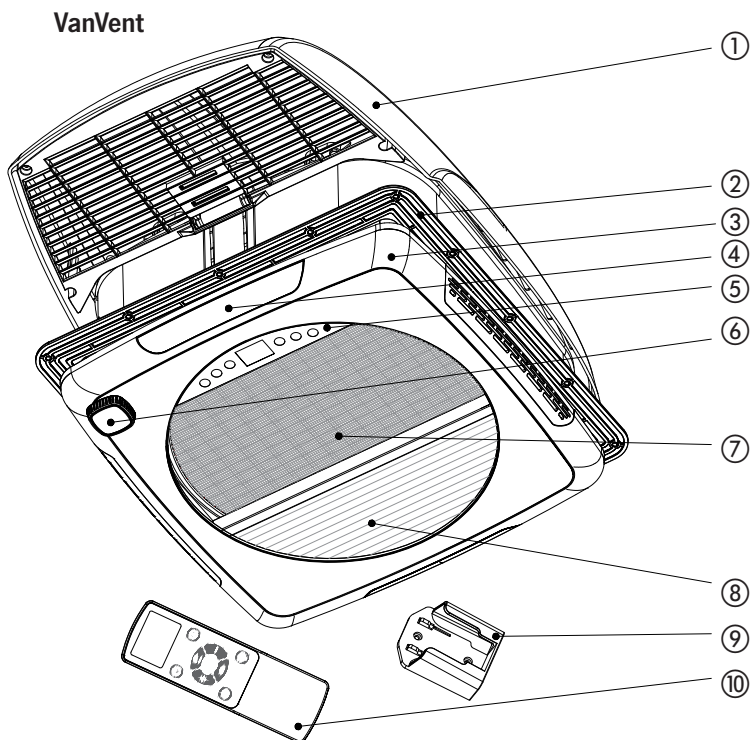
- normalt slitage;
- felaktig och icke ändamålsenlig användning av produkten;
- felaktig drift, installation, montering, idrifttagning eller drift som skiljer sig från de relevanta användarinstruktionerna och/eller installationen, särskilt om instruktionerna för underhåll och skötsel eller varningar inte beaktas;
- underlåtenhet att iaktta eventuella försiktighetsåtgärder;
- användning av kraft (t.ex. slag);
- egna reparationer;
- användning av icke-originaldelar eller av delar som inte godkännts av tillverkaren;
- miljöfaktorer (t.ex. värme, fuktighet);
- omständigheter som tillverkaren inte ansvarar för (t.ex. naturkatastrofer, olyckor); eller
- felaktig transport.

För att kunna göra ett garantianspråk behöver du låta oss undersöka fallet i fråga (t.ex. genom skicka varan till oss). Använd säkra förpackningar för att se till att varorna inte skadas under transport. För att kunna göra ett garantianspråk behöver du bifoga en kopia av fakturan med frakten av varan. På så sätt kan vi kontrollera om garantivillkoren uppfylls. Bifoga du inte någon kopia av fakturan kan vi vägra tillhandahålla tjänster under garantin. Är ditt garantianspråk legitimt ådrar du dig inga fraktkostnader (dvs. vi återgår dig för eventuella fraktkostnader som uppkommit för att skicka oss varorna. Inkluderar endast frakt inom Förbundsrepubliken Tyskland).

Notera:

Denna tillverkargaranti som ges av Reimo begränsar inga lagstadgade garantirättigheter som du kan kunna hävda mot Reimo/en återförsäljare vid defekter; du kan utöva relevanta rättigheter utan kostnad. Denna tillverkargaranti ska sakna påverkan på lagstadgade rättigheter som du kan hälla mot Reimo. Denna tillverkargarantin stärker istället din legala position. Är dina köpta varor defekta, kan du alltid hävda dina legala garantirättigheter mot Reimo, oavsett om defekterna täcks av garantin eller om ett anspråk hävdas under garantin.

4. HUVUDKOMPONENTER



- ① Utomhusenhet
- ② Monteringsram
- ③ Inomhusenhet
- ④ Lampskärm

- ⑤ Kontrollpanel
- ⑥ Handrätt
- ⑦ Myggnät
- ⑧ Mörkläggning plissee

- ⑨ Bas för fjärrkontroll
- ⑩ Fjärrkontroll

DE
EN
IT
ES
FR
NL
FI
DK
SE

DE
EN
IT
ES
FR
NL
FI
DK
SE

5. BESKRIVNINGAR AV FUNKTIONER OCH PARAMETRAR

Säkerhet Skyddsfunktion	
Funktion för att förhindra att fläktbladet kläms	Vid onormalt motstånd när VanVents fläktblad roterar kommer fläktbladet att stanna efter att ha blockerats, och kan inte fungera normalt förrän dess rotation har bekräftats vara normal.
Topplockets antiklämfunktion	Om något onormalt motstånd uppstår under lyftning och sänkning av VanVents topplock, kommer topplocket att stanna omedelbart och kan inte fungera normalt förrän problemet har åtgärdats.
Spänningsskydd	När ingångsspänningen för VanVent-fläkten är lägre än 9 V eller högre än 16 V fungerar inte VanVent-fläkten och den är spänningsskyddad för att förhindra att fordonsbatteriet återkopplas eller att VanVent-fläkten skadas.

Driftsparametrar	
Öppningsstorlek	400mm×400mm
Tjocklek på monteringsvägg	27-80mm
Kraft	Effekt vid full belastning: 20W+4W (max. vindhastighet och full belysning)
Spänning	Normal spänning: 12V, arbetsspänning: 9-16V (VanVent fungerar inte när spänningen är mindre än 9V eller större än 16V)
Nuvarande	Växel 4 som standard: ≤0,25A, maximal ström vid full belastning ≤1,6A, maximal ström vid låst rotor ≤2,0A
Arbetsbuller	Luftutloppsbuller för växel 4 med VanVent som standard ≤ 29dB, luftintagsbuller ≤32dB;
	Ljud vid utlopp från växel 10 ≤47dB, ljud vid inlopp ≤53dB;
Max. ventilation	3 000 m ³ /timme
IP-klassning	IPX4
Temperaturjustering i läge AUTO	Standardtemperatur för kontrollpanelen: 26°C (ej justerbar); intervall för justerbar temperatur i fjärrkontrollen: -2°C~40°C




Vänligen observera: Tekniska data kan komma att ändras på grund av teknisk vidareutveckling.

6. FÖRSIKTIGHETSÅTGÄRDER

Läs igenom denna bruksanvisning före montering och installera VanVent i strikt överensstämmelse med bestämmelserna i denna bruksanvisning. Förvara dessutom denna manual väl för framtida referens.

För att undvika personskador eller förlust av egendom för användare och tredje part, följ noga de säkerhetsvarningar och försiktighetsåtgärder som finns i detta dokument.

- **Märken och betydelser**

	Varning! Om kraven inte uppfylls kan det leda till allvarliga personskador eller skador.
	Var försiktig! Om föreskrifterna inte följs kan det leda till skador.
	Relevant information skall noteras.

Varning!

1. Låt kvalificerad personal installera VanVent;
2. Tillverkaren kan inte hållas ansvarig för skador på VanVent som orsakats av yttre påverkan eller felaktig installation;
3. Var uppmärksam på höjdbegränsningen på vägen när topplocket öppnas under körning, för att undvika skador på topplocket;
4. VanVent måste anslutas till en strömförsörjning på "DC12V, max. 5A". Anslut den inte till andra strömkällor (t.ex.: DC24V, växelström, etc.);
5. När du ansluter strömförsörjningen till VanVent, bekräfta att "+" (anod) och "-" (katod) är korrekta. Den röda kabeln är "+" medan den svarta kabeln är "-".

Varning!

1. Vid fel, stäng av och starta om VanVent och återställ fläktens parametrar. Om felet kvarstår efter ovanstående åtgärder, kontakta omedelbart återförsäljaren;
2. Var uppmärksam på väderförhållandena när du öppnar VanVent övre lucka under körning. Öppna inte den övre luckan vid stark vind eller kraftigt regn;
3. När du stänger/öppnar topplocket manuellt ska du vrida handtaget för att stänga/öppna topplocket helt. Vrid inte på handtaget igen efter att du har stängt/öppnat helt, för att undvika att skada ventilationsfläktens manuella funktion.

DE

EN

IT

ES

FR

NL

FI

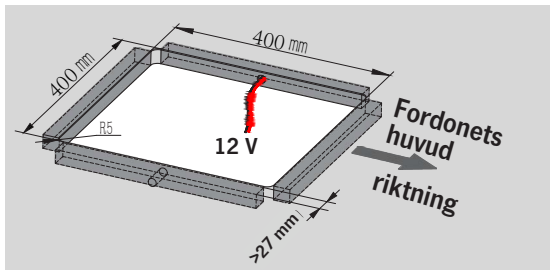
DK

SE

DE
EN
IT
ES
FR
NL
FI
DK
SE

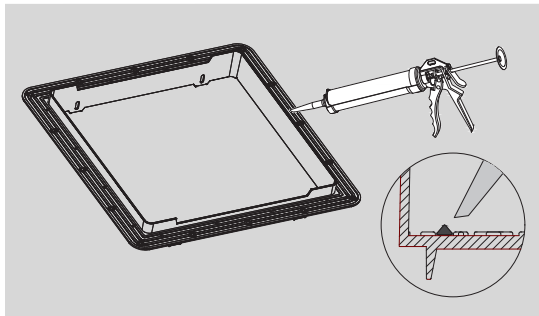
7. INSTALLATION AV VANVENT

OBS! Vi rekommenderar att installationen utförs av kvalificerad personal. Be din återförsäljare att installera VanVent om du inte har tillräcklig kunskap om installation.



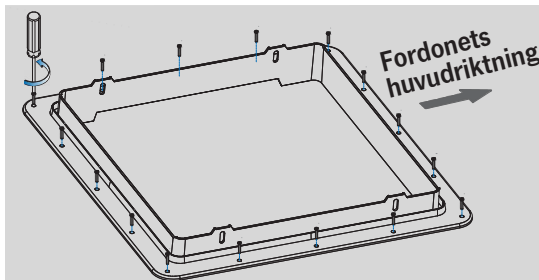
i Uttaget på vänster sida av fordonskorgen används som exempel i denna manual.

1. Före installation, kontrollera takets tjocklek, som bör vara mellan 27 mm och 80 mm. Markera utskärningsöppningen (400x400 mm) på taket och skär ut hålet i taket.
12 V nätsladd (>=50 mm) från fordonsbatteriet kan förvaras i öppningen på vänster eller höger sida.



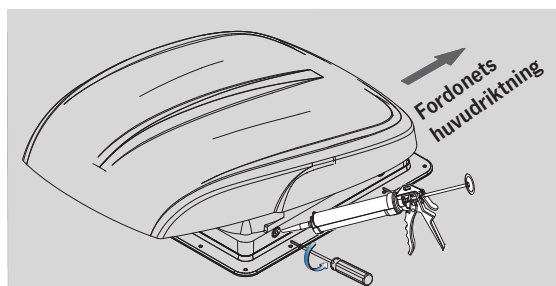
i Mängden tätningsmedel ska vara jämn. Applicera inte för mycket tätningsmedel.

2. Innan VanVent installeras måste ytan rengöras (fri från damm och fett). Applicera en tillräcklig mängd av lämpligt lim (rekommenderat DEKAseal 8936) runt kanten på monteringsramen.

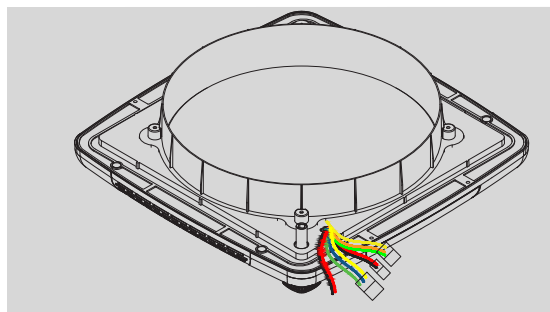
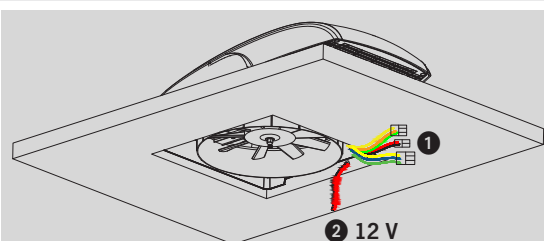


i Fästsruven måste vara ordentligt åtdragen.

3. Fäst monteringsramen på fordonets tak med ST4.2x25 kryssskruvar (16 st.).
Ta bort överflödigt lim.



i Sidfästskruvarna måste dras åt ordentligt (rekommenderat åtdragningsmoment för skruvarna: 0,7 N.m) så att båda komponenterna är ordentligt anslutna till varandra. Den övre delen måste sitta tätt på tätningen för att förhindra vatteninträning.



i Ledningsnätet skall vara rent och fritt från skador och lindningar. Terminalerna ska vara ordentligt anslutna och stiften ska vara fria från skador.

4. Placera VanVent utomhusenhet på monteringsramen. När du har tryckt in den, applicera en lämplig mängd tätningsmedel (DEKAseal 8936 rekommenderas) på skruvhålen och använd skruvar (PT4.0x12 (4)) för att ansluta de två delarna.

5.
1 VanVent har 3 typer av anslutningar:

Kabel för fläktmotor:

- (grön, blå och gul)

Kabel för lyftmotor:

- (Röd och svart)

- (Grön, orange och gul)

2 Fordonets nätkabel 12V (röd och svart) blank tråd;

DE

EN

IT

ES

FR

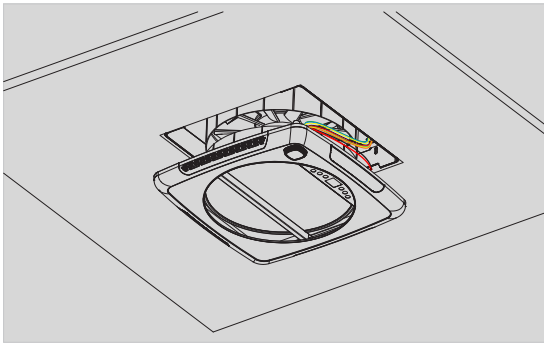
NL

FI

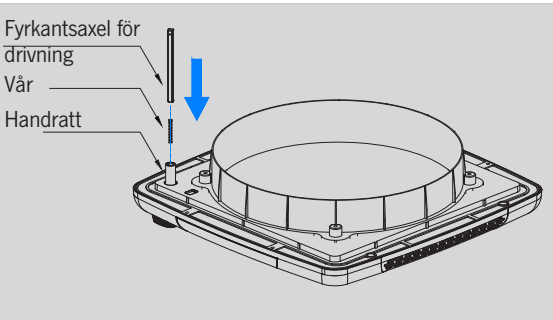
DK

SE

DE
EN
IT
ES
FR
NL
FI
DK
SE

**6.**

Anslut utomhusenhetens tre kontakter till motsvarande motstycken på inomhusenheten. Strömkabeln (röd/svart) måste anslutas till fordonets 12 V elsystem.

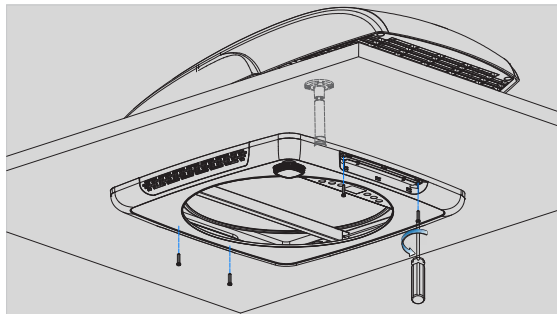
**7.**

Placera fjädern och drivfyrkantaxeln i VanVents manuella vred. Välj lämplig drivfyrkantaxel beroende på takets tjocklek:

Drivaxel 120 mm lämplig väggtjocklek: 27-47 mm

Drivaxel 140 mm lämplig väggtjocklek: 48-67 mm

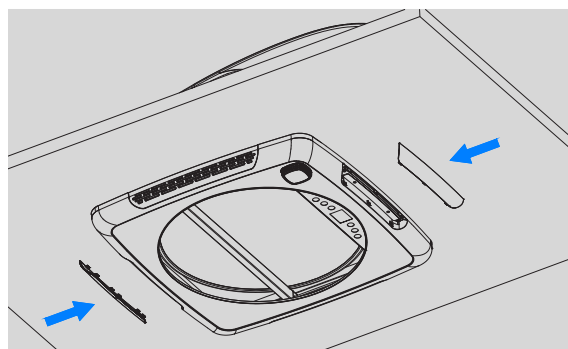
Drivaxel 160mm lämplig väggtjocklek: 68-80mm

**8.**

Efter att ledningsnätet har placerats, rikta in den fyrkantiga axeln med motsvarande position på utomhusenheten och skruva in ST3.9×40-korsskruvarna (4 st.) i motsvarande hål en efter en.

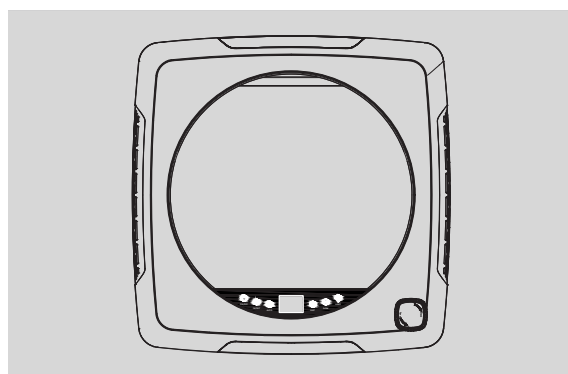


Kabelnätet ska vara snyggt och alla terminaler ska vara ordentligt anslutna utan otillräcklig eller saknad anslutning. Skruvar ska vara ordentligt fastsatta.

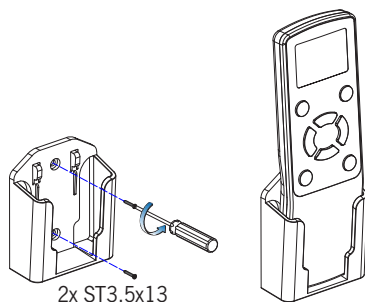


i När lampskärmen sätts i avger den tre klickljud, vilket indikerar att lampskärmen har klämts fast på plats.

9.
Sätt i lampskydden i motsvarande spår i inomhusenheten



10.
Redo för användning



i Parningen måste slutföras inom 20 s efter att ventilationsfläkten har startats (annars måste strömförsörjningen brytas och parningen göras om).

11.
Montera totalt 2 AA-batterier (ingår ej) i fjärrkontrollen, som kan användas efter lyckad parkoppling med VanVent. Använd skruvar ST3,5x13 (2 st.) för att montera fjärrkontrollen på väggen.

Sätt tillbaka fjärrkontrollen i fjärrkontrollens bas när den inte används.

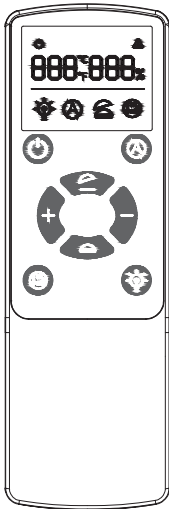
8. HUR MAN ANVÄNDER VANVENT

Kontrollpanel



Starttemperatur för kontrollpanelen i automatiskt läge som standard 26°C/79°F!

Fjärrkontroll

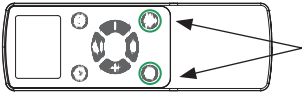





Ikoner på panel och fjärrkontroll	Motsvarande funktioner	Anmärkningar						
	Strömbrytare	Tryck på den för att slå på eller tryck och håll ned den för att stänga av						
	AUTO läge	Justera temperaturen och slå på och av automatiskt						
	Framåt- och bakåtroteration av fläkt	Välj fläktens rotationsriktning						
	Lampa	Fjärrkontroll av varmvitt ljus						
	Fläktens acceleration	"+" Stabil acceleration från 0 till 10						
	Inbromsning av fläkt	"-" Snabb inbromsning från 10 till 0						
	Topplock på	Topplocket är öppet						
	Topplocket avmonterat	Topplocket är stängt						
		Tryck och håll ned "+" "-" för att byta temperaturenhet						
	Felkod	<table border="1"> <thead> <tr> <th colspan="2">Felkod </th> </tr> </thead> <tbody> <tr> <td></td> <td>Voltage < 9V</td> </tr> <tr> <td></td> <td>Voltage > 16V</td> </tr> </tbody> </table>	Felkod			Voltage < 9V		Voltage > 16V
Felkod								
	Voltage < 9V							
	Voltage > 16V							

Beskrivning av specialfunktioner: Läge AUTO

	Fjärrkontroll		Kontrollpanel
	Tryck kort för att gå till AUTO-läge		Tryck kort för att gå till AUTO-läge
Ställ in temperaturen på: Justerbar temperatur. När inomhustemperaturen är 2°C högre kommer ventilationsfläkten automatiskt att öppna den övre luckan och fläkten för att släppa ut luft		Standardinställningstemperaturen är: 26°C/79°F När inomhustemperaturen är 2°C högre än standardtemperaturen kommer ventilationsfläkten automatiskt att öppna topplocket och fläkten för att släppa ut luft utåt	
Ställ in temperaturen på: Justerbar temperatur. När inomhustemperaturen är 2°C lägre än den inställda temperaturen stänger ventilationsfläkten automatiskt topplocket och fläkten		Standardtemperaturen är: 26°C/79°F. När inomhustemperaturen är 2°C lägre än standardtemperaturen stänger ventilationsfläkten automatiskt det övre locket och fläkten	
Temperaturjusteringsmetoder för fjärrkontrollsinställning: Tryck på "+ -" på fjärrkontrollen för att justera temperaturen i AUTO-läge		Standardinställningstemperaturen behöver inte justeras	

Beskrivning av specialfunktioner: Koppla ihop fjärrkontroll med VanVent

	Parkopplingsprocess: Tryck på knapparna samtidigt	
Tryck på   knapparna på fjärrkontrollen samtidigt i 3 sekunder, inom 20 sekunder efter att VanVent har slagits på		
När parkopplingen har lyckats hörs en lång ljudsignal från världens summer "di....."	Framgångsstatus för parningsprocessen	

! Parkopplingen måste slutföras inom 20 sekunder efter att VanVent-enheten har slagits på (om parkopplingen inte slutförs stänger du av enheten och slår sedan på den igen för att parkoppla den en gång till).

! Stäng av strömmen om du lämnar fordonet under en längre tid!



REIMO REISEMOBIL-CENTER GMBH
63329 EGELSBACH · BOSCHRING 10
GERMANY · WWW.REIMO.COM
MADE IN CHINA · © REIMO 07/2024