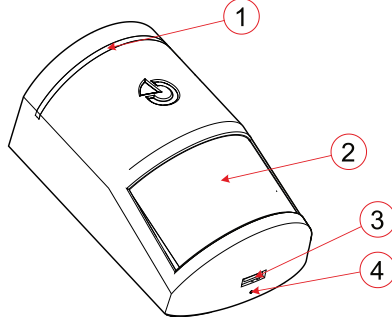


Výrobek je komponentem systému **JABLOTRON**. Slouží k prostorové detekci pohybu osob v interiéru budov. Díky kombinaci **PIR** a **MW** je detektor vysoce odolný vůči falešným poplachům. K detekci pohybu osob využívá PIR senzor, který je následně potvrzován MW senzorem. Poplach je vyhlášen po aktivaci obou senzorů. Detektor je určen k montáži proškoleným technikem s platným certifikátem Jablotronu. Tento výrobek je kompatibilní s ústřednami JA-103K a JA-107K.

Instalace

Při instalaci dbejte na to, aby ve výhledu detektoru nebyly žádné překážky, aby PIR senzor správně fungoval. Nedoporučujeme instalovat detektor v blízkosti kovových předmětů – může dojít k ovlivnění mikrovlnného pole. Není možné instalovat dva nebo více detektorů v oblasti, kde by se vysílače MW mohly vzájemně rušit.



Obrázek 1: Popis vnějších částí výrobku

1 – světlovod; 2 – čočka PIR senzoru; 3 – západka krytu; 4 – otvor pro aretační šroubek

- Otevřete kryt detektoru stiskem západky (3), Nedotýkejte se PIR senzoru (1) uvnitř – hrozí jeho poškození.
- Uvolněte DPS stlačením západky (5) a vyjměte ji.
- V zadním plastu vylomte otvor pro kabel sběrnice.
- Provlékněte kabel připraveným otvorem skrz zadní plast a přišroubujte zadní plast na vybrané místo na zdi (svisle, západkou krytu dolů).
- Vložte do zadního plastu detektoru DPS pomocí západky elektroniky (5) a připojte kabel do svorkovnice sběrnice (8).

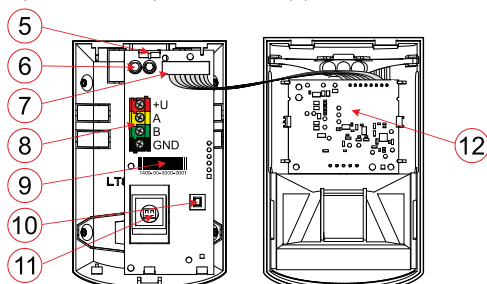


Připojování sběrnice provádějte vždy při zcela vypnutém napájení systému.

- Dále se řiďte instalačním manuálem ústředny. Základní postup:
 - Po zapnutí, LED (6) žlutým blikáním indikuje, že detektor není přiřazen do systému.
 - V programu **F-Link** vyberte v kartě **Periferie** požadovanou pozici a tlačítkem **Přidat** zapněte **Režim učení**.
 - Volbou **Naučit nepřijazené** vyberte ze seznamu detektor JA-121PB a dvojklikem potvrďte naučení – žlutá LED (6) zhasne.
- Uzavřete kryt detektoru a ověřte jeho funkci.

Poznámky:

- Naučení je možné provést i stiskem sabotážního spínače (10).
- Detektor je možné do ústředny naučit i zadáním sériového čísla (9) do programu F-Link. Zadávají se všechny číslice (vzor sériového čísla: 1400-00-0000-0001).
- Chcete-li detektor ze systému odebrat, vymažte jej z příslušné pozice v ústředně.
- Pro dodržení EN 50131-1 musí být západka krytu (3) zajištěna dodaným šroubkem (4).



Obrázek 2: Popis vnitřních částí výrobku

5 – západka krytu, 6 – LED, 7 – konektor pro připojení MW senzoru, 8 – svorkovnice sběrnice, 9 – sériové číslo, 10 – sabotážní spínač, 11 – PIR senzor, 12 – MW senzor

Nastavení vlastností detektoru

Nastavení se provádí programem F-Link, karta **Periferie**. Na pozici detektoru použijte volbu **Vnitřní nastavení** (na detektoru se rozsvítí žlutá LED). Zobrazí se dialog, ve kterém lze nastavit (* nastavení z výroby):

Indikace LED detektoru: vypíná*/zapíná světelnou indikací pohybu červenou LED (1) při provozu. V servisním režimu signalizuje vždy.

Úroveň imunity PIR: určuje odolnost k falešným poplachům. Úroveň **Standard*** kombinuje základní odolnost s rychlou reakcí. Úroveň **Zvýšená** poskytuje vyšší odolnost, detektor však reaguje pomaleji.

Úroveň imunity MW: určuje úroveň analýzy pohybu prováděnou MW senzorem. **Standard*** kombinuje základní odolnost s rychlou reakcí. Úroveň **Zvýšená** poskytuje vyšší odolnost, detektor však reaguje pomaleji.

Citlivost MW: 100%, 75%*, 50%, 25%. V některých případech instalace je mikrovlnná detekce schopná detekovat pohyb i za zdí, za skleněnou výlohou, sádkartonem apod. Proveďte tedy pochůzkový test za pomoci volby **Režim testování – MW** a v případě nechtěných aktivací, postupně snižujte citlivost.

Aktivace MW: *Jakkoliv zajištěno* / Plně zajištěno / Vždy / Nikdy*. Z výroby je nastaveno, že potvrzení aktivace PIR senzoru MW detekci je zapínáno při částečném i plném zajištění. V odjištěném stavu je MW detekce vypnuta (aktivace detektoru v odjištěném stavu je tedy pouze od PIR senzoru). Přepnutím volby na **Plně zajištěno** je MW detekce funkční pouze při plném zajištění sekce. Při částečném střežení sekce a v odjištěném stavu sekce je MW detekce vypnuta. Pro třetí volbu **Vždy** je aktivace MW detekci vždy, a to i v odjištěném stavu. Potvrzení MW detekci lze i zcela vypnout, a to volbou **Nikdy**. V tomto případě se detektor chová jako standardní PIR detektor pohybu.

Pouze MW: ANO/NE*. V případě nutnosti (například úzké dlouhé chodby, koridory, kde je nespolehlivá PIR detekce) je možnost zcela vypnout PIR detekci pohybu. Zaškrtnutím této volby se detektor přepne do plně MW módu.

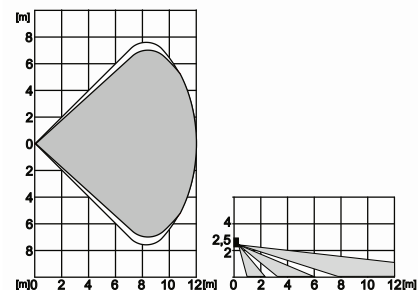
Režim Testování: Tlačítka **PIR+MW** a **MW** slouží k otestování detektoru v servisním režimu ústředny, kdy je nutné pochůzkovým testem zkontrolovat aktivace detektoru. Stiskem tlačítka **PIR+MW** nebo zavřením předního krytu je vyvolán testovací režim detektoru jako celku pro pochůzkový test ve střežené místnosti. Stiskem tlačítka **MW** je vyvolán testovací režim pouze MW detekce pro kontrolu citlivosti mimo střežený prostor, a to z důvodů prevence falešných poplachů. V obou případech je potvrzení o aktivaci signalizováno červenou LED detektoru a do ústředny je odeslán signál aktivace – diagnostika F-Linku. Test samotné MW detekce je vyrušen buď přepnutím tlačítka **PIR+MW**, či opuštěním servisního stavu testovaného detektoru.

Testovací režim je časově omezen na 15 min.

Test funkce

V servisním režimu ústředny LED detektoru indikuje každý pohyb. Po opuštění servisního režimu detektor přechází do pracovního režimu dle zvolených parametrů vnitřního nastavení. Jednotlivé aktivace detektoru lze rovněž kontrolovat v programu **F-Link** v záložce **Diagnostika**.

PIR senzor je z výroby osazen čočkou se záběrem 110 ° / 12 m. Pokrytí prostoru je dle následujícího obrázku – bílá charakteristika.



Obrázek 3: Charakteristika pokrytí

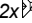
MW senzor garantovaně reaguje na pohyb v rozsahu od 0 m až do 12 m. V určitých případech může detekovat pohyb i za pevnými překážkami z nekovových materiálů (za slabou zdí, dveřmi, sklem, tekoucí vodou v plastovém potrubí apod.).

Vzhledem k principu činnosti MW části detektoru se může výrazně měnit detekční charakteristika pokrytí MW v závislosti na velikosti, tvaru a vybavení místnosti, ve které je detektor instalován, zejména s ohledem na kovové materiály, které způsobují odrazy nebo odstínění generovaného MW signálu.



Při instalaci vždy proveďte pečlivou kontrolu pokrytí střeženého prostoru.

Technické parametry

Napájení	ze sběrnice ústředny 12 V DC (8–15 V)
Jmenovitý odběr proudu	1 mA
Maximální odběr proudu	8 mA
Doporučená instalační výška	2,5 m
Úhel detekce / detekční pokrytí PIR	110 ° / 12 m
Úhel detekce / detekční pokrytí MW	90 ° / 12 m
Pracovní frekvence	24,125 GHz
Maximální efektivní vyzářený výkon MW (EIRP)	<50 mW
Rozměry	60 x 98 x 52 mm
Hmotnost	85 g
Klasifikace	stupeň zabezpečení 2 / třída prostředí II (dle EN 50131-1)
Pozn.: Při zvýšené imunitě proti falešným poplachům EN 50131-1 nesplňuje.	
Prostředí	vnitřní všeobecné
Rozsah pracovních teplot	-10 °C až +40 °C
Průměrná provozní vlhkost	75 % RH, bez kondenzace
Certifikační orgán	Trezor Test (č. 3025)
Splňuje	EN IEC 63000, EN 50130-4, EN 55032, EN 50131-1, -2-4, EN EIC 62368-1, EN ETSI 300 440
Podmínky provozování	ČTÚ č. VO-R/10
Doporučený vrut	2x  ø 3,5 x 40 mm (zápustná hlava)



JABLOTRON a.s. prohlašuje, že výrobek 1PIRMW2302RC je navržen a vyroben ve shodě s harmonizačními právními předpisy Evropské unie: směrnice č.: 2014/53/EU, 2014/35/EU, 2014/30/EU, 2011/65/EU, je-li použit dle jeho určení. Originál prohlášení o shodě je na www.jablotron.com v sekci Ke stažení.



Poznámka: Výrobek, ačkoliv neobsahuje žádné škodlivé materiály, nevyhazujte do odpadků, ale předejte na sběrné místo elektronického odpadu. Podrobnější informace na www.jablotron.com v sekci Ke stažení.