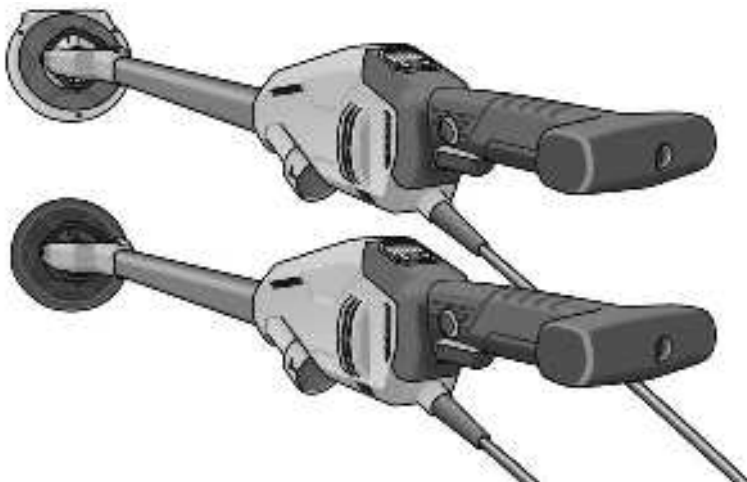
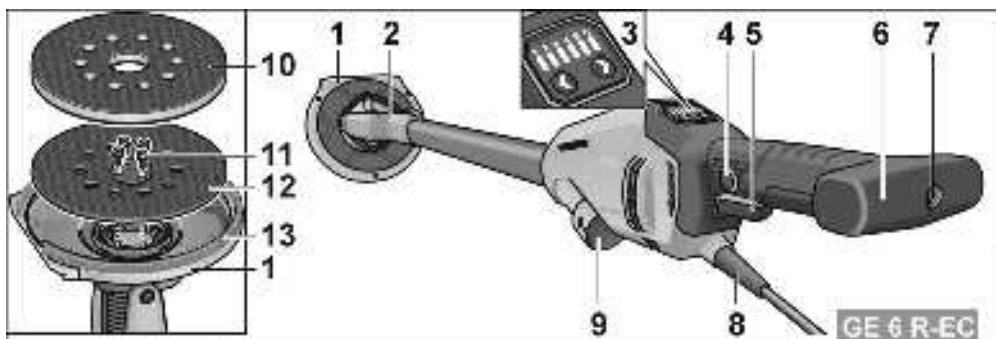


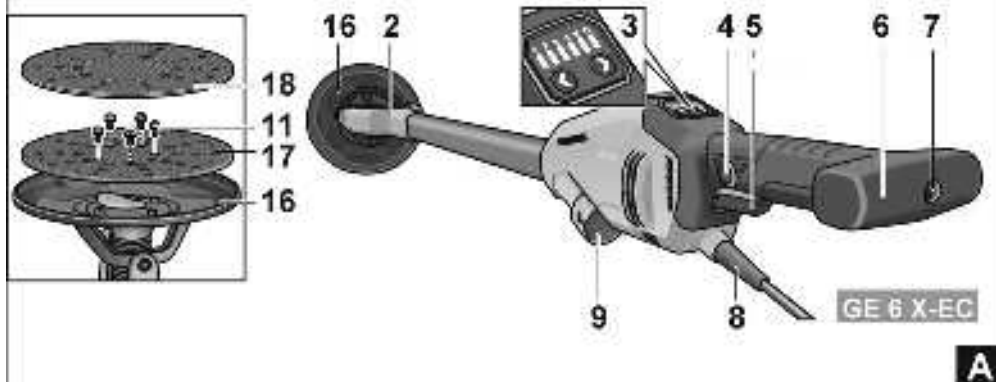
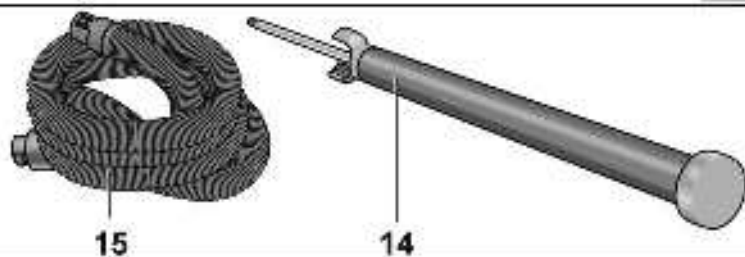
GE 6 R-EC GE 6 X-EC



de	Originalbetriebsanleitung	7
en	Original operating instructions	12
fr	Notice d'instructions d'origine	16
it	Istruzioni per l'uso originali	21
es	Instrucciones de funcionamiento originales	26
pt	Instruções de serviço originais	31
nl	Originele gebruiksaanwijzing	36
da	Originale driftsvejledning	41
no	Originale driftsanvisningen	45
sv	Originalbruksanvisning	49
fi	Alkuperäinen käyttöohjekirja	53
el	Αυθεντικές οδηγίες χειρισμού	57
tr	Orijinal işletme kılavuzu	62
pl	Instrukcja oryginalna	67
hu	Eredeti üzemeltetési útmutató	72
cs	Originální návod k obsluze	77
sk	Originálny návod na obsluhu	81
hr	Originalna uputa za rad	86
sl	Izvirno navodilo za obratovanje	90
ro	Instrucțiuni de funcționare originale	95
bg	Оригинално упътване за експлоатация	100
ru	Оригинальная инструкция по эксплуатации	105
et	Originaalkasutusjuhend	111
lt	Originali naudojimo instrukcija	115
lv	Lietošanas pamācības oriģināls	119
ar	ترجمة لإرشادات التشغيل الأصلية	129



GE 6 R-EC



GE 6 X-EC

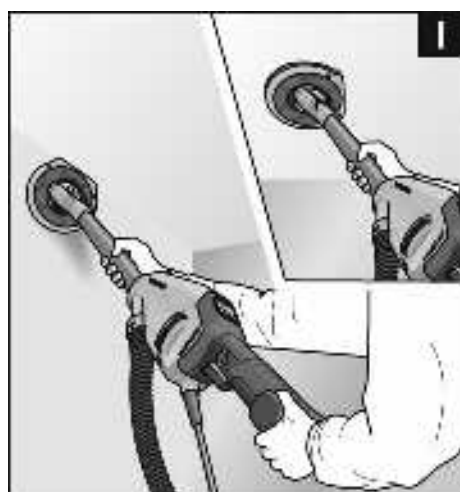
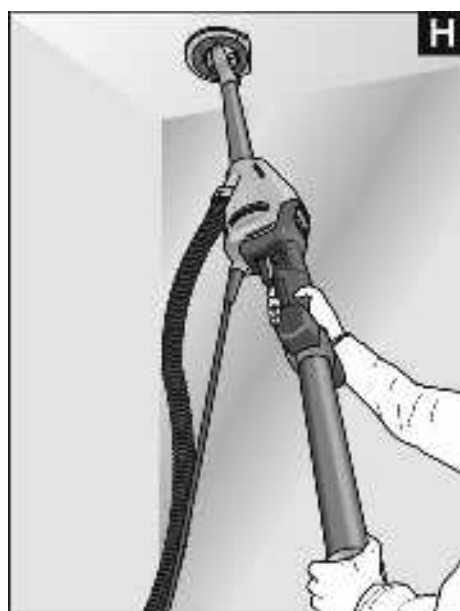
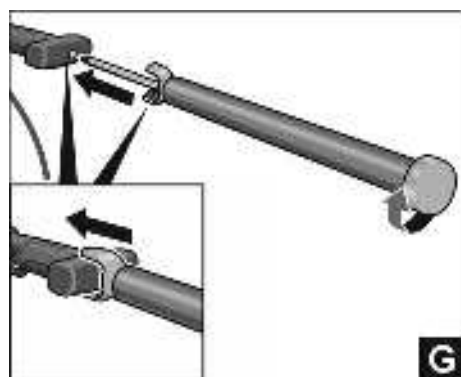
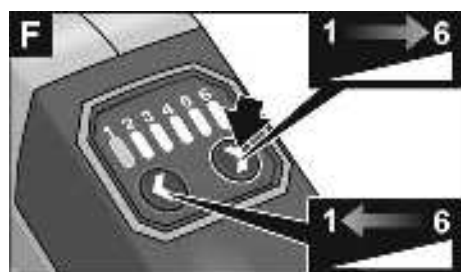
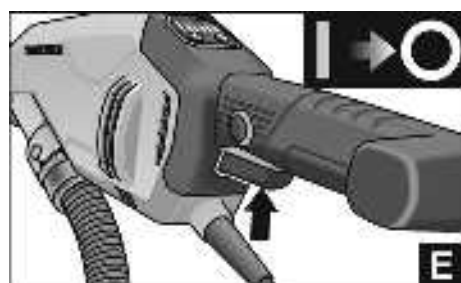
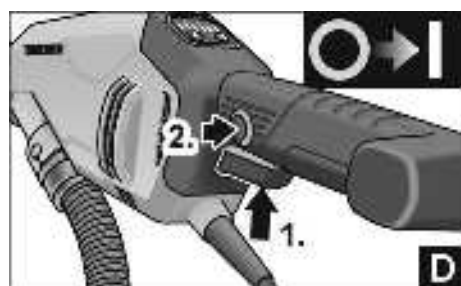
A

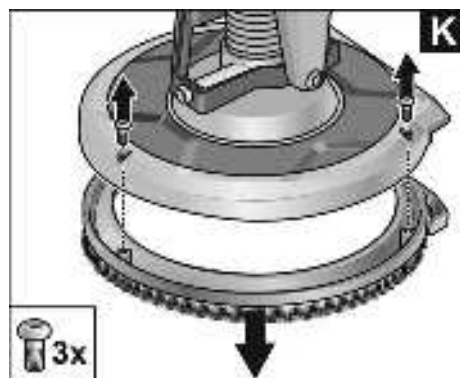
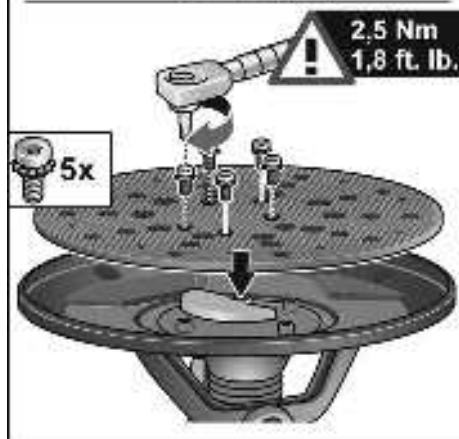
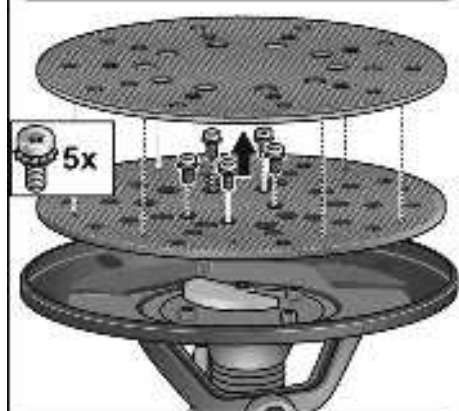
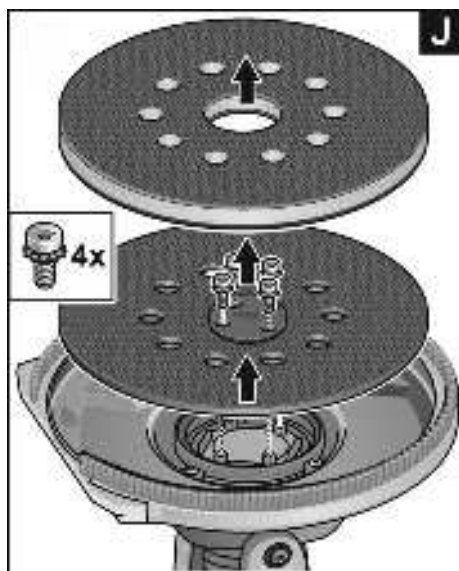



B



C





Produkt Product Produit Prodotto Producto Produto Product Produkt Produkt Produkt Tuote Προϊόν Urün Produkt Termék Výrobek Výrobok Proizvod Izdelek Produs Продукт Изделие Toode Prietaisas Produkts المنتج	Wandschleifer Wall sander Ponceuse murale Levigatrice per pareti Amoladora para pared Lixadeira de paredes Wandschuurmachine Vægsliber Veggsliperen Väggslip Seinähiomakone Λειαντήρας τοίχου Duvar zımparası Szlifierka do ścian Falcsiszoló Bruska na stěny Brúska na steny Zidna brusilica Žirafa Mašinã de șlefuit pereți Шлифовъчен инструмент за стени Шлифовальная машина для стен Seinalihvija Sienų šlifuoKLis Sienu šlipmašina جلاخة الحوائط	Produkttyp Product type Type de produit Tipo di prodotto Tipo de producto Tipo de produto Producttype Produkttype Produkttype Produkttyp Tuotetyyppi Τύπος προϊόντος Urün tipi Typ produktu Terméktípus Typ výrobku Typ výrobku Tip proizvoda Vrsta izdelka Tip de produs Тип на продукта Тип изделия Tootetüüp Prietaiso tips Produkta tips نوع المنتج	
		GE 6 R-EC	GE 6 X-EC
			
D_{max}	mm	225	
P1	W	500	
P2	V/Hz	220-240/50-60	
l	mm	1480	
m "FLEX procedure 01"	kg	2850	2950
n	/min	1100-1650	
f	H/min		11200-17000
S	mm		4
L_{pA}	dB(A)	74	76
L_{wA}	dB(A)	85	87
K	dB	3	
a_{h, DS}	m/s ²	<2,5	
K	m/s ²	1,5	

Inhalt

Verwendete Symbole	7
Symbole am Gerät	7
Zu Ihrer Sicherheit	7
Geräusch und Vibration	9
Auf einen Blick (Abbildung A)	9
Gebrauchsanweisung	9
Arbeitshinweise	10
Wartung und Pflege	10
Entsorgungshinweise	11
CE-Konformität	11
Haftungsausschluss	11

Verwendete Symbole



WARNUNG!

Bezeichnet eine unmittelbar drohende Gefahr. Bei Nichtbeachten des Hinweises drohen Tod oder schwerste Verletzungen.



VORSICHT!

Bezeichnet eine möglicherweise gefährliche Situation. Bei Nichtbeachten des Hinweises drohen Verletzungen oder Sachschäden.



HINWEIS

Bezeichnet Anwendungstipps und wichtige Informationen.

Symbole am Gerät



Vor Inbetriebnahme Bedienungsanleitung lesen!



Augenschutz tragen!



Immer mit zwei Händen arbeiten!



Entsorgungshinweis für das Altgerät (siehe Seite 11)



CE Kennzeichnung



UKCA Kennzeichnung

Zu Ihrer Sicherheit



WARNUNG!

Vor Gebrauch des Elektrowerkzeuges lesen und danach handeln.

- die vorliegende Bedienungsanleitung,
- die „Allgemeinen Sicherheitshinweise“ zum Umgang mit Elektrowerkzeugen im beigelegten Heft (Schriften-Nr.: 315915),
- die für den Einsatzort geltenden Regeln und Vorschriften zur Unfallverhütung.

Dieses Elektrowerkzeug ist nach dem Stand der Technik und den anerkannten sicherheitstechnischen Regeln gebaut. Dennoch können bei seinem Gebrauch Gefahren für Leib und Leben des Benutzers oder Dritter bzw. Schäden an der Maschine oder an anderen Sachwerten entstehen.

Das Elektrowerkzeug ist nur zu benutzen

- für die bestimmungsgemäße Verwendung,
- in sicherheitstechnisch einwandfreiem Zustand.

Die Sicherheit beeinträchtigende Störungen umgehend beseitigen.

Bestimmungsgemäße Verwendung

Der Wandschleifer GE 6 R-EC/GE 6 X-EC ist bestimmt

- für den gewerblichen Einsatz in Industrie und Handwerk,
- zum Schleifen von Wänden und Decken im Innen- und Außenbereich,
- zum Schleifen von gespachtelten Trockenbauwänden,
- zum Einsatz mit Werkzeugen, die von FLEX für diese Geräte angeboten werden und für eine Drehzahl von mindestens 1650 /min zugelassen sind.

Die Verwendung von Trenn-, Schrupp-, Fächerschleifscheiben oder Drahtbürsten ist nicht zulässig.

Bei Verwendung des Wandschleifers GE 6 R-EC/GE 6 X-EC ist ein Staubsauger der Klasse M anzuschließen zusammen mit einem Antistatikschauch.

Sicherheitshinweise



WARNUNG!

Lesen Sie alle Sicherheitshinweise und Anweisungen.

Versäumnisse bei der Einhaltung der Sicherheitshinweise und Anweisungen können elektrischen Schlag, Brand und/oder schwere Verletzungen zur Folge haben. **Bewahren Sie alle Sicherheitshinweise und Anweisungen für die Zukunft auf.**

- Dieses Elektrowerkzeug ist zu verwenden als Sandpapierschleifer. Lesen Sie alle Sicherheitshinweise, Anweisungen, Darstellungen und Daten, die Sie mit dem Gerät erhalten. Wenn Sie die folgenden Anweisungen nicht beachten, kann es zu elektrischem Schlag, Feuer und/oder schweren Verletzungen kommen.
- Dieses Elektrowerkzeug ist nicht geeignet zum Schleifen, Arbeiten mit Drahtbürsten, Polieren und Trennschleifen. Verwendungen, für die das Elektrowerkzeug nicht vorgesehen ist, können Gefährdungen und Verletzungen verursachen.
- Verwenden Sie das Elektrowerkzeug nicht für eine Funktion, für die es nicht ausdrücklich konstruiert und von seinem Hersteller vorgesehen ist. Solch ein Umbau kann zu einem Verlust der Kontrolle und ernsthaften Körperverletzungen führen.
- Verwenden Sie kein Einsatzwerkzeug, das vom Hersteller nicht speziell für dieses Elektrowerkzeug vorgesehen und festgelegt wurde. Nur weil Sie das Zubehör an Ihrem Elektrowerkzeug befestigen können, garantiert das keine sichere Verwendung.

- Die zulässige Drehzahl des Einsatzwerkzeugs muss mindestens so hoch sein wie die auf dem Elektrowerkzeug angegebene Höchstdrehzahl. Ein Einsatzwerkzeug, das sich schneller als zulässig dreht, kann zerbrechen und umherfliegen.
- Außendurchmesser und Dicke des Einsatzwerkzeugs müssen den Maßangaben Ihres Elektrowerkzeugs entsprechen. Falsch bemessene Einsatzwerkzeuge können nicht ausreichend abgeschirmt oder kontrolliert werden.
- Die Maße zur Befestigung des Einsatzwerkzeugs müssen zu den Maßen der Befestigungsmittel des Elektrowerkzeugs passen. Einsatzwerkzeuge, die nicht passgenau am Elektrowerkzeug befestigt werden, drehen sich ungleichmäßig, vibrieren sehr stark und können zum Verlust der Kontrolle führen.
- Verwenden Sie keine beschädigten Einsatzwerkzeuge. Kontrollieren Sie vor jeder Verwendung Einsatzwerkzeuge wie Schleifscheiben auf Abspplitterungen und Risse, Schleifteller auf Risse, Verschleiß oder starke Abnutzung, Drahtbürsten auf lose oder gebrochene Drähte. Wenn das Elektrowerkzeug oder das Einsatzwerkzeug herunterfällt, überprüfen Sie, ob es beschädigt ist, oder verwenden Sie ein unbeschädigtes Einsatzwerkzeug. Wenn Sie das Einsatzwerkzeug kontrolliert und eingesetzt haben, halten Sie und in der Nähe befindliche Personen sich außerhalb der Ebene des rotierenden Einsatzwerkzeugs auf und lassen Sie das Gerät eine Minute lang mit Höchst Drehzahl laufen. Beschädigte Einsatzwerkzeuge brechen normalerweise in dieser Testzeit.
- Tragen Sie persönliche Schutzausrüstung. Verwenden Sie je nach Anwendung Vollgesichtsschutz, Augenschutz oder Schutzbrille. Soweit angemessen, tragen Sie Staubmaske, Gehörschutz, Schutzhandschuhe oder Spezialschürze, die kleine Schleif- und Materialpartikel von Ihnen fernhält. Die Augen müssen vor herumfliegenden Fremdkörpern geschützt werden, die bei verschiedenen Anwendungen entstehen. Staub- oder Atemschutzmaske müssen den bei der jeweiligen Anwendung entstehenden Staub filtern. Wenn Sie lange lautem Lärm ausgesetzt sind, können Sie einen Hörverlust erleiden.
- Achten Sie bei anderen Personen auf sicheren Abstand zu Ihrem Arbeitsbereich. Jeder, der den Arbeitsbereich betritt, muss persönliche Schutzausrüstung tragen. Bruchstücke des Werkstücks oder gebrochener Einsatzwerkzeuge können wegfliegen und Verletzungen auch außerhalb des direkten Arbeitsbereichs verursachen.
- Halten Sie das Netzkabel von sich drehenden Einsatzwerkzeugen fern. Wenn Sie die Kontrolle über das Gerät verlieren, kann das Netzkabel durchtrennt oder erfasst werden und Ihre Hand oder Ihr Arm in das sich drehende Einsatzwerkzeug geraten.
- Legen Sie das Elektrowerkzeug niemals ab, bevor das Einsatzwerkzeug völlig zum Stillstand gekommen ist. Das sich drehende Einsatzwerkzeug kann in Kontakt mit der Ablagefläche geraten, wodurch Sie die Kontrolle über das Elektrowerkzeug verlieren können.
- Lassen Sie das Elektrowerkzeug nicht laufen, während Sie es tragen. Ihre Kleidung kann durch zufälligen Kontakt mit dem sich drehenden Einsatzwerkzeug erfasst werden und das Einsatzwerkzeug sich in Ihren Körper bohren.
- Reinigen Sie regelmäßig die Lüftungsschlitze Ihres Elektrowerkzeugs. Das Motorgebläse zieht Staub in das Gehäuse, und eine starke Ansammlung von Metallstaub kann elektrische Gefahren verursachen.
- Verwenden Sie das Elektrowerkzeug nicht in der Nähe brennbarer Materialien. Funken könnten diese Materialien entzünden.
- Verwenden Sie keine Einsatzwerkzeuge, die flüssige Kühlmittel erfordern. Die Verwendung von Wasser oder anderen flüssigen Kühlmitteln kann zu einem elektrischen Schlag führen.

Rückschlag und entsprechende Sicherheitshinweise

Rückschlag ist die plötzliche Reaktion infolge eines hakenden oder blockierten drehenden Einsatzwerkzeugs, wie Schleifscheibe, Schleifteller, Drahtbürste usw. Verhaken oder Blockieren führt zu einem abrupten Stopp des rotierenden Einsatzwerkzeugs. Dadurch wird ein unkontrolliertes Elektrowerkzeug gegen die Drehrichtung des Einsatzwerkzeugs an der Blockierstelle beschleunigt.

Wenn z. B. eine Schleifscheibe im Werkstück hakt oder blockiert, kann sich die Kante der Schleifscheibe, die in das Werkstück eingetaucht, verfangen und dadurch die Schleifscheibe ausbrechen oder einen Rückschlag verursachen. Die Schleifscheibe bewegt sich dann auf die Bedienperson zu oder von ihr weg, je nach Drehrichtung der Scheibe an der Blockierstelle. Hierbei können Schleifscheiben auch brechen.

Ein Rückschlag ist die Folge eines falschen oder fehlerhaften Gebrauchs des Elektrowerkzeugs. Er kann durch geeignete Vorsichtsmaßnahmen, wie nachfolgend beschrieben, verhindert werden.

- Halten Sie das Elektrowerkzeug gut fest und bringen Sie Ihren Körper und Ihre Arme in eine Position, in der Sie die Rückschlagkräfte abfangen können. Verwenden Sie immer den Zusatzgriff, falls vorhanden, um die größtmögliche Kontrolle über Rückschlagkräfte oder Reaktionsmomente beim Hochlauf zu haben. Die Bedienperson kann durch geeignete Vorsichtsmaßnahmen die Rückschlag- und Reaktionskräfte beherrschen.
- Bringen Sie Ihre Hand nie in die Nähe sich drehender Einsatzwerkzeuge. Das Einsatzwerkzeug kann sich beim Rückschlag über Ihre Hand bewegen.
- Meiden Sie mit Ihrem Körper den Bereich, in den das Elektrowerkzeug bei einem Rückschlag bewegt wird. Der Rückschlag treibt das Elektrowerkzeug in die Richtung entgegengesetzt zur Bewegung der Schleifscheibe an der Blockierstelle.
- Arbeiten Sie besonders vorsichtig im Bereich von Ecken, scharfen Kanten usw. Verhindern Sie, dass Einsatzwerkzeuge gegen das Werkstück prallen und verhaken. Das rotierende Einsatzwerkzeug neigt bei Ecken, scharfen Kanten oder wenn es abprallt, dazu, sich zu verhaken. Dies verursacht einen Kontrollverlust oder Rückschlag.
- Verwenden Sie kein Kettenägeblatt zum Holzschneiden, keine segmentierte Diamanttrennscheibe mit einem Segmentabstand über 10 mm und kein gezähntes Sägeblatt. Solche Einsatzwerkzeuge verursachen häufig einen Rückschlag oder den Verlust der Kontrolle.

Besondere Sicherheitshinweise zum Sandpapier-schleifen

- Benutzen Sie keine überdimensionierten Schleifblätter, sondern befolgen Sie die Herstellerangaben zur Schleifblattgröße. Schleifblätter, die über den Schleifteller hinausragen, können Verletzungen verursachen sowie zum Blockieren, Zerreißen der Schleifblätter oder zum Rückschlag führen.

Weitere Sicherheitshinweise

- Nur für den Außenbereich zugelassene Verlängerungskabel verwenden.
- Das Abschleifen von Bleifarben wird nicht empfohlen. Das Entfernen von Bleifarben sollte nur vom Fachmann unternehmen werden.
- Das Schleifen mit dem Wandschleifer kann zum Aufbau von statischer Elektrizität am Werkzeug führen. Aus diesem Grund ist beim Schleifen ein geerdeter Sauger mit einem Antistatikschauch zu verwenden.

- Keine Materialien bearbeiten, bei denen gesundheitsgefährdende Stoffe freigesetzt werden (z. B. Asbest). Schutzmaßnahmen treffen, wenn gesundheitsschädliche, brennbare oder explosive Stäube entstehen können. Staubschutzmaske tragen. Absauganlagen verwenden.

Sachschäden!

Netzspannung und Spannungsangabe auf dem Typschild muss übereinstimmen.

Geräusch und Vibration

HINWEIS

Werte für den A-bewertete Geräuschpegel sowie die Schwingungsgesamtwerte der Tabelle auf Seite 6 entnehmen. Die Geräusch- und Schwingungswerte wurden entsprechend EN 62841 ermittelt.

VORSICHT!

Die angegebenen Messwerte gelten für neue Geräte. Im täglichen Einsatz verändern sich Geräusch- und Schwingungswerte.

HINWEIS

Der in diesen Anweisungen angegebene Schwingungspegel ist entsprechend einem in EN 62841 genormten Messverfahren gemessen worden und kann für den Vergleich von Elektrowerkzeugen miteinander verwendet werden. Er eignet sich auch für eine vorläufige Einschätzung der Schwingungsbelastung. Der angegebene Schwingungspegel repräsentiert die hauptsächlichsten Anwendungen des Elektrowerkzeugs.

Wenn allerdings das Elektrowerkzeug für andere Anwendungen, mit abweichenden Einsatzwerkzeugen oder ungenügender Wartung eingesetzt wird, kann der Schwingungspegel abweichen. Dies kann die Schwingungsbelastung über den gesamten Arbeitszeitraum deutlich erhöhen.

Für eine genaue Abschätzung der Schwingungsbelastung sollten auch die Zeiten berücksichtigt werden, in denen das Gerät abgeschaltet ist oder zwar läuft, aber nicht tatsächlich im Einsatz ist. Dies kann die Schwingungsbelastung über den gesamten Arbeitszeitraum deutlich reduzieren.

Legen Sie zusätzliche Sicherheitsmaßnahmen zum Schutz des Bedieners vor der Wirkung von Schwingungen fest wie zum Beispiel: Wartung von Elektrowerkzeug und Einsatzwerkzeugen, Warmhalten der Hände, Organisation der Arbeitsabläufe.

VORSICHT!

Bei einem Schalldruck über 85 dB(A) Gehörschutz tragen.

Auf einen Blick (Abbildung A)

- 1 **Schleifkopf (GE 6 R-EC)**
mit offenem Bürstenkranz zum Kantenschleifen
- 2 **Kardanische Lagerung**
- 3 **Digitale Drehzahlvorwahl**
- 4 **Arretierungsknopf**
- 5 **Schalter**
- 6 **Handgriff**
- 7 **Öffnung für Verlängerung**
- 8 **Netzkabel 4,0 m mit Netzstecker**
- 9 **Anschlussstutzen 32 mm**
- 10 **Kletteller (GE 6 R-EC)**
- 11 **Befestigungsschrauben**
- 12 **Stützteller (GE 6 R-EC)**

- 13 **Bürstenkranz**
- 14 **Verlängerung (optional)**
- 15 **Absaugschlauch (optional)**
- 16 **Schleifkopf (GE 6 X-EC)**
- 17 **Stützteller (GE 6 X-EC)**
- 18 **Interface/Saver (GE6 X-EC) (optional)**

Gebrauchsanweisung

Vor der Inbetriebnahme

Elektrowerkzeug und Zubehör auspacken und auf Vollständigkeit der Lieferung und eventuelle Transportschäden kontrollieren.

Absaugung anschließen (Abbildung B)

- Absaugschlauch am Anschlussstutzen 32 mm anschließen.

HINWEIS

Der Anschlussstutzen der GE 6 R-EC/GE 6 X-EC ist eine FLEX-spezifische Entwicklung. Sollen Elektrowerkzeuge mit herkömmlichen Anschlussstutzen mit dem Absaugschlauch der GE 6 R-EC/GE 6 X-EC verwendet werden, kann ein Adapter aus dem FLEX-Zubehörprogramm verwendet werden.

Einsatz einer Absauganlage

VORSICHT!

- Bei Verwendung des Wandschleifers ist ein Staubsauger der Klasse M anzuschließen.
- Durch die Verwendung eines Staubsacks, der nicht für Trockenaustäube zugelassen ist, kann sich die Menge von Staubpartikeln in der Luft am Arbeitsplatz erhöhen. Über längere Zeit können hohe Konzentrationen von Staub in der Luft zu einer Schädigung des menschlichen Atmungssystems führen.
- Den Sonderstaubsack für Trockenaustäube in Ihren Staubsauger gemäß den Hinweisen, die mit dem Staubsauger geliefert werden, einsetzen.
- Absaugschlauch an der Absauganlage anschließen. Bedienungsanleitung der Absauganlage beachten! Befestigung kontrollieren! Bei Bedarf passenden Adapter benutzen. Sicherstellen das Antistatikschlauch mit Erdung der Absauganlage korrekt verbunden ist.

HINWEIS

Sollte Ihr Staubsauger einen speziellen Anschlussstutzen benötigen, kann der Clip-Anschluss entfernt und ein passender Adapter aus dem FLEX-Zubehörprogramm gewählt werden.

Befestigen und Wechseln der Schleifmittel (Abbildung C)

VORSICHT!

- Vor allen Arbeiten am Elektrowerkzeug Netzstecker ziehen.
- Verschlissenes Schleifblatt vom Kletteller abziehen.
- Schleifblatt zentriert auf den Kletteller auflegen und andrücken.
- Probelauf durchführen, um die zentrische Einspannung der Schleifmittel zu prüfen.

HINWEIS

Verwenden Sie nur die von uns auf unserer Homepage empfohlenen Schleifpapiere mit zugehörigem Zubehör.

Elektrowerkzeug ein- und ausschalten

Gerät einschalten (Abbildung D):

- Schalter drücken (1).
- Zum Einrasten den Arretierungsknopf drücken und Schalter loslassen (2).

Gerät ausschalten (Abbildung E):

- Schalter kurz drücken.

Drehzahlvorbwahl (Abbildung F)

Zum Einstellen der Arbeitsdrehzahl den gewünschten Wert mithilfe der Tasten auf dem Bedienpanel auswählen.

Verlängerung (optional) verwenden

Für den Wandschleifer GE 6 R-EC/GE 6 X-EC ist eine Verlängerung erhältlich. Mit der Verlängerung kann die Reichweite beim Arbeiten mit dem Wandschleifer vergrößert werden.

Abbildung G:

- Verlängerung bis zum Anschlag in die Bohrung am Spaten, einsetzen. Durch Drehen des Griffs die Verlängerung festziehen, bis klicken zu hören ist.

Arbeiten mit dem Elektrowerkzeug (Abbildung H und I)



VORSICHT!

Das Elektrowerkzeug mit beiden Händen festhalten! Eine Hand muss beim Arbeiten immer am Handgriff mit Schalter sein – auch beim Arbeiten mit montierter Verlängerung. Die Hände sollten nicht in den Bereich des Schleifkopfs kommen. Dadurch könnte eine Hand eingeklemmt werden, da der Schleifkopf in verschiedenen Richtungen schwenkt.

1. Schleifmittel befestigen.
2. Absauganlage anschließen.
3. Netzstecker einstecken.
4. Benötigte Drehzahl einstellen.
5. Absauganlage einschalten.
6. Den Wandschleifer mit beiden Händen halten. So kann die für die Anwendung bestmögliche Kombination von Reichweite und Hebelkraft erreicht werden.
7. Gerät einschalten.
8. Den Wandschleifer leicht gegen die Arbeitsfläche drücken (der Druck sollte gerade stark genug sein, um zu gewährleisten, dass der Schleifkopf bündig mit der Arbeitsfläche ist).
9. Den Druck erhöhen, um das Schleifblatt mit der Arbeitsfläche in Kontakt zu bringen. Dabei den Schleifer mit überlappenden Bewegungen schwenken, um die Oberfläche bis zur gewünschten Feinheit zu glätten.



VORSICHT!

Die rotierenden Teile am Schleifkopf dürfen nicht mit scharfen herausragenden Gegenständen (z. B. Nägeln, Schrauben, elektrischen Kästen) in Kontakt kommen. Durch solchen Kontakt mit herausragenden Gegenständen kann der Kletteller beschädigt werden.

Bei Beschädigungen oder starker Abnutzung des Klettellers kann dieser ausgetauscht werden (siehe Abschnitt „Wartung und Pflege“).

Arbeitshinweise

Bürstenkranz (nur GE 6 R-EC)

Ein bürstenartiger Kranz umringt den Schleifkopf. Dieser Kranz erfüllt zwei Funktionen:

- Da der Kranz über die Oberfläche der Schleifplatte hinausragt, kommt er zuerst mit der Arbeitsfläche in Kontakt. Dadurch wird der Schleifkopf parallel zur Arbeitsfläche gebracht, bevor das Schleifmittel mit der Arbeitsfläche in Kontakt kommt. So wird eine sichelförmige Vertiefung durch den Schleifscheibenrand vermieden.
- Der Kranz dient auch dazu, den Staub zurückzuhalten, bis er vom Staubsauger abgesaugt wird.

Wenn der Bürstenkranz beschädigt wird oder übermäßige Abnutzung zeigt, sollte er ausgetauscht werden (siehe Abschnitt „Wartung und Pflege“). Ersatz-Bürstenkränze sind bei jedem FLEX-Kundendienstzentrum erhältlich.

Schleifen im Trockenausbau

Der Wandschleifer besitzt einen einzigartigen Schwenkkopf. Da dieser Kopf in verschiedene Richtungen schwenken kann, kann sich die Schleifkopf der Arbeitsfläche anpassen. Dadurch kann der Benutzer die oberen, mittleren und unteren Wandbereiche bzw. Deckenfugen abschleifen, ohne seine Stellung ändern zu müssen.

Der Druck beim Arbeiten auf den Schleifkopf sollte nur so stark sein, um die Schleifplatte mit der Arbeitsfläche in Kontakt zu halten. Überhöhter Druck kann zu einem unangenehmen spiralförmigen Kratzmuster sowie zu Unebenheiten der Arbeitsfläche führen.

Den Schleifer stets bewegen, während die Schleifplatte mit der Arbeitsfläche in Kontakt ist. Dabei sollten die Bewegungen gleichmäßig und breitflächig sein.

Wenn der Schleifer auf der Arbeitsfläche angehalten wird oder wenn der Schleifer ungleichmäßig bewegt wird, kann es zu einem unangenehmen spiralförmigen Kratzmuster sowie zu Unebenheiten der Arbeitsfläche kommen.



HINWEIS

Der Wandschleifer hat eine Überlastabschaltung zum Schutz des Gerätes. Bei zu starker Belastung schaltet das Gerät ab und läuft sofort wieder an.

Wartung und Pflege



WARNUNG!

Vor allen Arbeiten Netzstecker ziehen.

Transport und Aufbewahrung

Pflegen Sie Ihr Elektrowerkzeug mit Sorgfalt. Bewahren Sie das Elektrowerkzeug nach Gebrauch immer in der dafür vorgesehenen Werkzeugtasche auf.

Setzen Sie das Elektrowerkzeug keinen zu hohen Temperaturen (nicht höher als 50 °C) aus, um die ordnungsgemäße Funktion Ihres Elektrowerkzeugs langfristig zu erhalten.

Reinigung



WARNUNG!

Kein Wasser oder flüssige Reinigungsmittel verwenden.

- Gerät mit einem Staubsauger absaugen.
- Gehäuseinnenraum mit Motor regelmäßig mit trockener Druckluft ausblasen.
- Schleifkopf und kardanische Lagerung mit trockener Druckluft ausblasen.

Austausch von Klett- oder Stützteller (Abbildung J)

GE 6 R-EC:

- Den Klettteller vom Stützteller abziehen.
- Die vier Schrauben mit einem 4 mm Innensechskant (nicht im Lieferumfang) lösen und den Schleifteller abnehmen.
- Schleifkopf in umgekehrter Reihenfolge montieren.

GE 6 X-EC:

- Wenn vorhanden, Interface/Saverpad vom Stützteller abziehen.
- Die fünf Schrauben mit einem 4 mm Innensechskant (nicht im Lieferumfang) lösen.
- Schleifkopf in umgekehrter Reihenfolge montieren.

Austausch des Bürstenkranzes und Schutzkante (Abbildung K) (nur GE 6 R-EC)

- Den Schleifkopf demontieren (siehe Abschnitt „Austausch von Klett- oder Stützteller (Abbildung J).“).
- Die Halteschrauben lösen.
- Den Kranz aus dem Gehäuse herausnehmen.
- Einen neuen Bürstenkranz in das Gehäuse einsetzen und die Halteschrauben einschrauben.
- Schleifkopf in umgekehrter Reihenfolge montieren.

Reparaturen



HINWEIS

Reparaturen und Austausch des Netzkabels ausschließlich durch eine vom Hersteller autorisierte Kundendienstwerkstatt ausführen lassen.



HINWEIS

Die Schrauben am Gehäuse während der Garantiezeit nicht lösen. Bei Nichtbeachtung erlöschen die Garantieverpflichtungen des Herstellers.

Ersatzteile und Zubehör

Weiteres Zubehör, insbesondere Einsatzwerkzeuge, sowie Explosionszeichnungen und Ersatzteillisten finden Sie auf unsere Homepage "<http://www.flex-tools.com/>" **www.flex-tools.com** oder wenden sich an einen Vertriebspartner.

Entsorgungshinweise



WARNUNG!

Ausgediente Geräte durch Entfernen des Netzkabels unbrauchbar machen.



Nur für EU-Länder

Werfen Sie Elektrowerkzeuge nicht in den Hausmüll! Gemäss Europäischer Richtlinie 2012/19/EU über Elektro- und Elektronik-Altgeräte und Umsetzung in nationales Recht müssen verbrauchte Elektrowerkzeuge getrennt gesammelt und einer umweltgerechten Wiederverwertung zugeführt werden.



HINWEIS

Über Entsorgungsmöglichkeiten beim Fachhändler informieren!

CE-Konformität


Die EG-Konformitätserklärung ist als Anhang I in dieser Bedienungsanleitung enthalten.

Haftungsausschluss

Der Hersteller und sein Vertreter haften nicht für Schäden und entgangenen Gewinn durch Unterbrechung des Geschäftsbetriebes, die durch das Produkt oder die nicht mögliche Verwendung des Produktes verursacht wurden.

Der Hersteller und sein Vertreter haften nicht für Schäden, die durch unsachgemäße Verwendung oder in Verbindung mit Produkten anderer Hersteller verursacht wurden.

Contents

Symbols used in this manual	12
Symbols on the power tool	12
For your safety	12
Noise and vibration	13
Overview (Figure A)	13
Instructions for use	14
Operating instructions	14
Attach sanding tool	14
Disposal information	15
CE Declaration of Conformity	15
 Declaration of Conformity	15
Exemption from liability	15

Symbols used in this manual



WARNING!

Denotes impending danger.
Non-observance of this warning may result in death or extremely severe injuries.



CAUTION!

Denotes a possibly dangerous situation.
Non-observance of this warning may result in slight injury or damage to property.



NOTE

Denotes application tips and important information.

Symbols on the power tool



Before switching on the power tool, read the operating manual!



Wear goggles!



Always operate with two hands!



Disposal information for the old machine (see page 15)



CE-mærkning



UKCA-mærkning

For your safety



WARNING!

- Before using the power tool, please read and follow:
- these operating instructions,
 - the "General safety instructions" on the handling of power tools in the enclosed booklet (leaflet-no.: 315915),
 - the currently valid site rules and the regulations for the prevention of accidents.

This power tool is state of the art and has been constructed in accordance with the acknowledged safety regulations. Nevertheless, when in use, the power tool may be a danger to life and limb of the user or a third party, or the power tool or other property may be damaged. The power tool may be operated only if it is

- as intended,
- in perfect working order.

Faults which impair safety must be repaired immediately.

Intended use

The wall sander GE 6 R-EC/GE 6 X-EC is designed

- for commercial use in industry and trade,
- for sanding walls and ceilings inside and outside,
- for sanding smoothed drywalls,
- for use with tools which FLEX offer for these power tools and which are authorised to run at a speed of at least 1650 /min.

It is not permitted to use cutting-off wheels, roughing wheels, fan-like grinding wheels or wire brushes.

When using the wall sander GE 6 R-EC/GE 6 X-EC a Class M dust extractor with an antistatic hose must be connected.

Safety Warnings



WARNING!

Read all safety warnings and all instructions. Failure to follow the warnings and instructions may result in electric shock, fire and/or serious injury. Save all warnings and instructions for future reference.

- **This power tool is intended to function as a sander. Read all safety warnings, instructions, illustrations and specifications provided with this power tool.** Failure to follow all instructions listed below may result in electric shock, fire and/or serious injury.
- **Operations such as grinding, wire brushing, or for polishing and cut-off are not recommended to be performed with this power tool.** Operations for which the power tool was not designed may create a hazard and cause personal injury.
- **Do not convert this power tool to operate in a way which is not specifically designed and specified by the tool manufacturer.** Such a conversion may result in a loss of control and cause serious personal injury.
- **Do not use accessories which are not specifically designed and specified by the tool manufacturer.** Just because the accessory can be attached to your power tool, it does not assure safe operation.
- **The rated speed of the accessory must be at least equal to the maximum speed marked on the power tool.** Accessories running faster than their rated speed can break and fly apart.
- **The outside diameter and the thickness of your accessory must be within the capacity rating of your power tool.** Incorrectly sized accessories cannot be adequately guarded or controlled.
- **The dimensions of the accessory mounting must fit the dimensions of the mounting hardware of the power tool.** Accessories that do not match the mounting hardware of the power tool will run out of balance, vibrate excessively and may cause loss of control.
- **Do not use a damaged accessory. Before each use inspect the accessory such as abrasive wheels for chips and cracks, backing pad for cracks, tear or excess wear, wire brush for loose or cracked wires. If power tool or accessory is dropped, inspect for damage or install an undamaged accessory. After inspecting and installing an accessory, position yourself and bystanders away from the plane of the rotating accessory and run the power tool at maximum no-load speed for one minute. Damaged accessories will normally break apart during this test time.**

- **Wear personal protective equipment.** Depending on application, use face shield, safety goggles or safety glasses. As appropriate, wear dust mask, hearing protectors, gloves and workshop apron capable of stopping small abrasive or workpiece fragments. The eye protection must be capable of stopping flying debris generated by various applications. The dust mask or respirator must be capable of filtering particles generated by the particular application. Prolonged exposure to high intensity noise may cause hearing loss.
- **Keep bystanders a safe distance away from work area. Anyone entering the work area must wear personal protective equipment.** Fragments of workpiece or of a broken accessory may fly away and cause injury beyond immediate area of operation.
- **Position the cord clear of the spinning accessory.** If you lose control, the cord may be cut or snagged and your hand or arm may be pulled into the spinning accessory.
- **Never lay the power tool down until the accessory has come to a complete stop.** The spinning accessory may grab the surface and pull the power tool out of your control.
- **Do not run the power tool while carrying it at your side.** Accidental contact with the spinning accessory could snag your clothing, pulling the accessory into your body.
- **Regularly clean the power tool's air vents.** The motor's fan will draw the dust inside the housing and excessive accumulation of powdered metal may cause electrical hazards.
- **Do not operate the power tool near flammable materials.** Sparks could ignite these materials.
- **Do not use accessories that require liquid coolants.** Using water or other liquid coolants may result in electrocution or shock.

Kickback and Related Warnings

Kickback is a sudden reaction to a pinched or snagged rotating wheel, backing pad, brush or any other accessory. Pinching or snagging causes rapid stalling of the rotating accessory which in turn causes the uncontrolled power tool to be forced in the direction opposite of the accessory's rotation at the point of the binding. For example, if an abrasive wheel is snagged or pinched by the workpiece, the edge of the wheel that is entering into the pinch point can dig into the surface of the material causing the wheel to climb out or kick out. The wheel may either jump toward or away from the operator, depending on direction of the wheel's movement at the point of pinching. Abrasive wheels may also break under these conditions. Kickback is the result of power tool misuse and/or incorrect operating procedures or conditions and can be avoided by taking proper precautions as given below.

- **Maintain a firm grip on the power tool and position your body and arm to allow you to resist kickback forces. Always use auxiliary handle, if provided, for maximum control over kickback or torque reaction during start-up.** The operator can control torque reactions or kickback forces, if proper precautions are taken.
- **Never place your hand near the rotating accessory.** Accessory may kickback over your hand.
- **Do not position your body in the area where power tool will move if kickback occurs.** Kickback will propel the tool in direction opposite to the wheel's movement at the point of snagging.
- **Use special care when working corners, sharp edges, etc.** Avoid bouncing and snagging the accessory. Corners, sharp edges or bouncing have a tendency to snag the rotating accessory and cause loss of control or kickback.
- **Do not attach a saw chain woodcarving blade, segmented diamond wheel with a peripheral gap greater than 10 mm or toothed saw blade.** Such blades create frequent kickback and loss of control.

Safety Warnings Specific for Sanding

- **Do not use excessively oversized sanding disc paper. Follow manufacturer's recommendations, when selecting sanding paper.** Larger sanding paper extending beyond the sanding pad presents a laceration hazard and may cause snagging, tearing of the disc or kickback.

Additional safety instructions

- Approved for use outdoors and in very well ventilated interior spaces only. Use an extension cable if necessary.
- It is not recommended to sand lead paint. Lead paint should be removed by a specialist only.
- Sanding with the wall sander may result in the generation of static electricity on the tool. For this reason, an earthed dust extractor with an anti-static hose must be used when sanding.
- Do not work on materials which release hazardous substances (e.g. asbestos). Take precautions if hazardous, combustible or explosive dust is likely to occur. Wear protective dust mask. Use dust extraction system.



Damage to property!

The mains voltage and the voltage specifications on the rating plate must correspond.

Noise and vibration



NOTE

Values for the A-weighted sound pressure level and for the total vibration values can be found in the table on page 6. The noise and vibration values have been determined in accordance with EN 62841.



CAUTION!

The indicated measurements refer to new power tools. Daily use causes the noise and vibration values to change.



NOTE

The vibration emission level given in this information sheet has been measured in accordance with a standardised test given in EN 62841 and may be used to compare one tool with another. It may be used for a preliminary assessment of exposure. The declared vibration emission level represents the main applications of the tool. However if the tool is used for different applications, with different accessories or poorly maintained, the vibration emission may differ. This may significantly increase the exposure level over the total working period.

However if the tool is used for different applications, with different accessories or poorly maintained, the vibration emission may differ. This may significantly decrease the exposure level over the total working period.

Identify additional safety measures to protect the operator from the effects of vibration such as: maintain the tool and the accessories, keep the hands warm, organisation of work patterns.



CAUTION!

Wear ear protection at a sound pressure above 85 dB(A).

Overview (Figure A)

- 1 Sanding head (GE 6 R-EC) with open brush ring for sanding edges
- 2 Gimbal bearings
- 3 Digital speed preselection
- 4 Locking button
- 5 Switch
- 6 Handle

- 7 Opening for extension
- 8 4.0 m power cord with plug
- 9 32 mm connection
- 10 Velcro plate (GE 6 R-EC)
- 11 Mounting screws
- 12 Backing pad (GE 6 R-EC)
- 13 Brush ring
- 14 Extension (optional)
- 15 Suction hose (optional)
- 16 Sanding head (GE 6 X-EC)
- 17 Backing pad (GE 6 X-EC)
- 18 Interface/saver (GE 6 X-EC) (optional)

Instructions for use

Before switching on the power tool

Unpack power tool and accessories and check that no parts are missing or damaged.

Connecting the extractor (Figure B)

- Connect extraction hose to the 32 mm connector.

NOTE

The connection of GE 6 R-EC/GE 6 X-EC is a specific FLEX development. If electric power tools are used with conventional connection pieces together with the extraction hose of the GE 6 R-EC/GE 6 X-EC, an adapter from the FLEX accessories programme can be used.

Using a dust extraction system

CAUTION!

- When using the wall sander, connect a Class M dust extractor.
- If a dust bag is used which is not authorised for use with dry construction dust, the amount of dust particles in the air may increase at the work place. Over a prolonged period high concentrations of dust in the air may damage the human respiratory system.

- Insert the special dust bag for dry construction dust into your dust extractor according to the instructions supplied with the dust extractor.
- Connect the suction hose to the dust extractor. Observe the operating instructions of the extraction system! Check the attachment. Use a suitable adapter if necessary. Ensure that the antistatic hose with is correctly connected to the earth of the extraction system.

NOTE

If your vacuum cleaner requires a special connection piece, the clip connection can be removed and a suitable adapter can be selected from the FLEX accessories range.

Attaching or changing the sanding tool (Figure C)

CAUTION!

Before performing any work on the electric power tool, pull out the mains plug.

- Remove worn sanding tool from the Velcro pad.
- Place the sanding sheet in the centre of the Velcro pad and press on.
- Conduct a test run to check that the sanding tool is clamped in the centre.

NOTE

Use only the sandpapers that are recommended on our web site with the associated accessories.

Switching the electric power tool on and off

Switch on the machine (Figure D):

- Press the switch (1.).
- To engage, press the locking button and release switch (2.).

Switch off the machine (Figure E):

- Press the switch briefly.

Preselecting the speed (Figure F)

To set the working speed, select the desired value using the buttons on the control panel.

Using extension (optional)

An extension is available for the wall sander GE 6 R-EC. The extension can be used to increase the range when working with the wall sander.

Figure G:

- Insert the extension as far as it will go into the hole on the spade. Turn the handle to tighten the extension until a click is heard.

Working with the power tool (Figure H and I)



CAUTION!

Hold the electric power tool with both hands! When working, always have one hand on the handle – even when working with attached extension. Keep your hands away from the sanding head. Otherwise, your hand could become caught, as the sanding head swivels in different directions.

1. Attach sanding tool.
2. Connect dust extraction system.
3. Insert mains plug.
4. Set required speed.
5. Switch on dust extraction system.
6. Hold the wall sander with both hands. This provides the best possible combination of range and leverage for the application.
7. Switch on the device.
8. Press the wall sander gently against the work surface (the pressure should be just enough to ensure that the sanding head is flush with the work surface).
9. Increase the pressure to bring the sanding sheet into contact with the work surface. In doing so, swing the sander in overlapping movements to smooth the surface to the required fineness.



CAUTION!

The rotating parts of the sanding head must not come into contact with sharp projecting objects (e.g. nails, screws, junction boxes). The Velcro pad may be damaged if it comes into contact with projecting objects.

The Velcro pad can be replaced if it is damaged or severely abraded (see section entitled "Maintenance and care").

Operating instructions

Brush ring (GE 6 R-EC only)

A brush-type ring surrounds the sanding head. This ring has two functions:

- As the ring projects above the surface of the sanding plate, it is the ring which comes into contact with the work surface first. As a result, the sanding head is brought parallel to the work surface before the sanding tool comes into contact with the work surface. This avoids a sickle-shaped depression caused by the edge of the sanding disc.
- The ring also retains the dust until it is extracted by the dust extractor.

If the brush ring is damaged or shows excessive wear, it should be replaced (see section entitled "Maintenance and care"). Replacement brush rings are available from any FLEX customer service centre.

Sanding in dry construction

The wall sander features a unique swivel head. As this head can swivel in different directions, the sanding head can be adjusted to the work surface.

As a result, the user can sand the upper, middle and lower wall areas or ceiling profiles without having to change his position. When working, apply only as much pressure as is required to keep the sanding plate in contact with the work surface. Excessive pressure may result in a disagreeable spiral pattern of scratches and an uneven work surface.

Move the sander constantly while the sanding plate is in contact with the work surface. In doing so, ensure that you move the sander evenly and over a wide area.

If you stop the sander on the work surface or move the sander unevenly, this may result in a disagreeable spiral pattern of scratches and an uneven work surface.

NOTE

The wall sander features an overload cutout for protecting the device. If the load is too great, the device switches off and immediately restarts.

Maintenance and care

WARNING!

Before performing any work, pull out the mains plug.

Transport and storage

Take care of your power tool. After use, always store the power tool in the tool bag provided.

Never expose the power tool to excessive temperatures (no higher than 50 °C) in order to preserve the service life of your power tool.

Cleaning

WARNING!

Do not use water or liquid detergents.

- Clean the device with a vacuum cleaner.
- Regularly blow out the housing interior and motor with dry compressed air.
- Blow out the sanding head and gimbal bearing with dry compressed air.

Replacing Velcro or backing pad (Figure J)

GE 6 R-EC:

- Pull the Velcro plate off the backing pad.
- Loosen the four screws with a 4 mm hexagon key (not included) and remove the sanding disc.
- Assemble sanding head in reverse sequence.

GE 6 X-EC:

- If present, pull the interface/saver pad from the support plate.
- Unscrew the five screws with a 4 mm internal hex driver (not included).
- Assemble sanding head in reverse sequence.

Replacing brush ring and edge guard (Figure K) (GE 6 R-EC only)

- Remove the sanding ring head (see section "Replacing Velcro or backing pad").
- Loosen the retaining screws.
- Take the ring out of the housing.
- Insert a new brush ring into the housing and screw in the retaining screws.
- Assemble sanding head in reverse sequence.

Repairs

NOTE

Repairs and replacement of the supply cord may be carried out by an authorised customer service centre only.

NOTE

During the warranty period do not loosen the screws on the housing.

Non-compliance will deem the guarantee obligations of the manufacturer null and void.

Spare parts and accessories

Further accessories, in particular insert tools, as well as exploded drawings and spare parts lists can be found on our homepage "http://www.flex-tools.com/www.flex-tools.com" or contact a sales partner

Disposal information

WARNING!

Render redundant power tools unusable by removing the power cord.



EU countries only

Do not throw electric power tools into the household waste!

In accordance with the European Directive 2012/19/EU on Waste Electrical and Electronic Equipment and transposition into national law used electric power tools must be collected separately and recycled in an environmentally friendly manner.

NOTE

Please ask your dealer about disposal options!

CE Declaration of Conformity

The Declarations of conformity are included in Annex 1 to this instruction manual.



Declaration of Conformity

The Declarations of conformity are included in Annex 1 to this instruction manual.

Exemption from Liability

The manufacturer and his representative are not liable for any damage and lost profit due to interruption in business caused by the product or by an unusable product.

The manufacturer and his representative are not liable for any damage which was caused by improper use of the product or by use of the product with products from other manufacturers.

Table des matières

Symboles utilisés	16
Symboles apposés sur l'appareil	16
Pour votre sécurité	16
Bruit et vibrations	18
Vue d'ensemble (Figure A)	18
Instructions d'utilisation	18
Consignes de travail	19
Maintenance et nettoyage	19
Consignes pour la mise au rebut	20
Conformité C €	20
Exclusion de responsabilité	20

Symboles utilisés



AVERTISSEMENT !

Ce symbole prévient d'un danger imminent ; le non-respect des consignes qui le suivent s'accompagne d'un danger de mort ou de blessures très graves.



PRUDENCE !

Ce symbole désigne une situation potentiellement dangereuse. Si vous ne respectez pas cette consigne, vous risquez de vous blesser ou de causer des dégâts matériels.



REMARQUE

Ce symbole vous donne des conseils d'utilisation et des informations importantes.

Symboles apposés sur l'appareil



Avant la mise en service, veuillez lire la notice d'instructions !



Portez des lunettes de protection !



Toujours manipuler à deux mains !



Consignes pour la mise au rebut de l'ancien appareil (voir page 20)



Marquage CE



Marquage UKCA

Pour votre sécurité



AVERTISSEMENT !

Avant d'utiliser cet appareil électrique, veuillez lire ces instructions et agir en les respectant :

- La présente notice d'utilisation,
- les « Consignes générales de sécurité » régissant l'emploi des appareils électriques et réunies dans le fascicule ci-joint (référence : 315915),

- les règles et prescriptions préventives des accidents applicables sur le lieu de mise en œuvre.

Cette meuleuse d'angle a été construite conformément à l'état actuel de la technique et en respectant les règles techniques de sécurité reconnues. Toutefois, de son emploi peut émaner un danger de mort et un risque de blessures graves pour l'utilisateur ou les tiers, ou un risque d'endommager la machine elle-même ou d'autres objets de valeur.

Il ne faut utiliser cet appareil électrique

- qu'à des fins conformes à l'usage prévu,
- dans un état technique et de sécurité parfait.

Supprimez immédiatement tout dérangement susceptible de compromettre la sécurité.

Conformité d'utilisation

La ponceuse murale GE 6 R-EC/GE 6 X-EC est destinée

- aux utilisations professionnelles dans l'industrie et l'artisanat,
- à poncer les murs et les plafonds, dans des locaux et en plein air,
- à poncer l'enduit aux jointures des panneaux de construction sèche,
- à l'emploi avec des outils proposés par FLEX comme accessoires de ces appareils et homologués pour tourner à une vitesse d'au moins 1650 tr/mn.

L'utilisation de disques de tronçonnage, à dégrossir, disques de meulage à éventail ou de brosses à crins métalliques n'est pas permise.

Lors de l'utilisation de la ponceuse murale GE 6 R-EC/GE 6 X-EC, raccorder un aspirateur de la classe M doté d'un tuyau antistatique.

Instructions de sécurité



AVERTISSEMENT !

Lire tous les avertissements de sécurité, les instructions, les illustrations et les spécifications fournis avec cet outil électrique. Ne pas suivre les instructions énumérées ci-dessous peut provoquer un choc électrique, un incendie et/ou une blessure sérieuse. **Conserver tous les avertissements et toutes les instructions pour pouvoir s'y reporter ultérieurement.**

Avertissements de sécurité communs pour les opérations de meulage et de tronçonnage par meule abrasive

- Il faut utiliser cette ponceuse électroportative comme ponceuse à papier émeri. Lisez tous les avertissements de sécurité, instructions, illustrations et spécifications fournis avec l'appareil. Le fait de ne pas suivre toutes les instructions données ci-dessous peut provoquer un choc électrique, un incendie et / ou une blessure grave.
- Cet outil électrique ne convient pas pour meuler, travailler avec des brosses à crins métalliques, polir et tronçonner. Les opérations pour lesquelles l'outil électrique n'a pas été conçu peuvent provoquer des dangers et des blessures.
- N'utilisez pas l'outil électroportatif pour une fonction pour laquelle il n'est pas expressément conçu et prévu par son fabricant. Ce genre de transformation peut entraîner une perte de contrôle et de graves blessures.
- Ne montez pas d'outils d'usinage qui n'ont pas été spécialement conçus et désignés par le fabricant pour cet outil électroportatif. Le simple fait que l'accessoire puisse être fixé à votre outil électrique ne garantit pas un fonctionnement en toute sécurité.
- La vitesse autorisée pour l'outil d'usinage doit être au moins égale à la vitesse maximale indiquée sur l'outil électroportatif. Un outil d'usinage qui dépasse la vitesse de rotation autorisée peut se rompre et voler en éclats.
- Le diamètre extérieur et l'épaisseur de votre accessoire doivent se situer dans le cadre des caractéristiques de capacité de votre outil électrique. Les accessoires dimensionnés de façon incorrecte ne peuvent pas être protégés ou commandés de manière appropriée.

- **Les dimensions pour la fixation de l'outil amovible doivent être compatibles avec les dimensions du dispositif de fixation de l'outil électroportatif.** Les outils amovibles qui ne peuvent pas être fixés parfaitement sur l'outil électroportatif tournent de manière irrégulière, produisent de très fortes vibrations et risquent de provoquer une perte de contrôle.
- **Ne pas utiliser un accessoire endommagé. Avant chaque utilisation, vérifiez que les outils d'usinage tels que les meules ne présentent pas d'éclats ou de fissures, que le plateau de ponçage n'est pas fissuré, usé ou fortement détérioré et que les fils des brosses métalliques ne sont pas desserrés ou cassés.** Si l'outil électrique ou l'outil monté chutent, vérifiez s'ils sont endommagés ou utilisez un outil intact. Après avoir contrôlé et monté l'outil, faites tourner l'appareil pendant une minute à la vitesse maximale en vous tenant, vous et d'autres personnes proches de vous, loin du plan de l'outil installé en train de tourner. Normalement, les outils d'usinage endommagés se cassent au cours de cet essai.
- **Porter un équipement de protection individuelle. En fonction de l'application, utiliser un écran facial, des lunettes de sécurité ou des verres de sécurité. Si nécessaire, portez un masque à poussière, un casque anti-bruit, des gants de protection ou une blouse spéciale faisant barrage aux particules poncées et de matière.** Les yeux doivent être protégés contre les débris projetés lors de différentes opérations. Le masque anti-poussière ou le masque de protection respiratoire doit pouvoir filtrer la poussière dégagée lors de l'opération prévue. L'exposition prolongée aux bruits de forte intensité peut provoquer une perte de l'audition.
- **Maintenir les personnes présentes à une distance de sécurité par rapport à la zone de travail. Toute personne entrant dans la zone de travail doit porter un équipement de protection individuelle.** Des fragments de pièce à usiner ou d'un accessoire cassé peuvent être projetés et provoquer des blessures en dehors de la zone immédiate d'opération.
- **Placer le câble éloigné de l'accessoire de rotation.** Si vous perdez le contrôle, le câble peut être coupé ou subir un accroç et votre main ou votre bras peut être tiré dans l'accessoire de rotation.
- **Ne jamais reposer l'outil électrique avant que l'accessoire n'ait atteint un arrêt complet.** L'accessoire de rotation peut agripper la surface et arracher l'outil électrique hors de votre contrôle.
- **Ne pas faire fonctionner l'outil électrique en le portant sur le côté. En cas de contact accidentel avec l'outil d'usinage en rotation, vos vêtements risquent d'être happés, et l'outil d'usinage peut alors transpercer votre corps.**
- **Nettoyer régulièrement les orifices d'aération de l'outil électrique.** Le ventilateur du moteur attirera la poussière à l'intérieur du boîtier et une accumulation excessive de poudre de métal peut provoquer des dangers électriques.
- **Ne pas faire fonctionner l'outil électroportatif à proximité de matériaux inflammables.** Des étincelles pourraient enflammer ces matériaux.
- **N'utilisez jamais d'outils requérant un liquide de refroidissement.** L'utilisation d'eau ou d'autres liquides de refroidissement peut provoquer une électrocution.

Rebonds et mises en garde correspondantes

Un recul brutal est la réaction qu'engendre un outil en train de tourner (meule, plateau de ponçage, brosse à crins métalliques, etc.) et qui vient subitement d'accrocher un objet ou de se bloquer. Un accrochage ou blocage provoque un arrêt brutal de l'outil installé qui était en train de tourner.

De ce fait, un outil électroportative non fermement tenue subit une accélération en sens opposé de celui de l'outil installé. Si p. ex. une meule se coince ou se bloque dans la pièce, l'arête qui plonge dans la pièce peut stopper brutalement et provoquer la cassure de la meule ou un recul brutal. Dans ce

cas, la meule se déplace dans un sens la rapprochant ou l'éloignant de l'opérateur, tout dépend du sens dans lequel la meule tournait à l'endroit où elle s'est bloquée. Ce phénomène peut faire casser les meules.

Le recul brutal est engendré par une utilisation erronée ou inexperte de l'outil électrique. Le rebond résulte d'un mauvais usage de l'outil et / ou de procédures ou de conditions de fonctionnement incorrectes et peut être évité en prenant les précautions appropriées spécifiées ci-dessous.

- **Maintenir fermement l'outil électrique et placer votre corps et vos bras pour vous permettre de résister aux forces de rebond. Toujours utiliser une poignée auxiliaire, le cas échéant, pour une maîtrise maximale du rebond ou de la réaction de couple au cours du démarrage.** L'opérateur peut maîtriser les couples de réaction ou les forces de rebond, si les précautions qui s'imposent sont prises.
- **Ne jamais placer votre main à proximité de l'accessoire en rotation.** L'accessoire peut effectuer un rebond sur votre main.
- **Ne pas vous placer dans la zone où l'outil électrique se déplacera en cas de rebond.** Le choc du recul force l'outil électrique à tourner en direction opposée à celle de la meule à l'endroit où cette dernière s'est bloquée.
- **Faites preuve d'une prudence particulière au niveau des angles, des arêtes vives, etc. Empêchez les outils amovibles de heurter la pièce à travailler et de se coincer.** L'outil amovible en rotation tend à se coincer dans les angles, au contact d'arêtes vives ou en cas de choc. Ceci provoque une perte de contrôle ou un recul.
- **N'utilisez pas de lame de scie à chaîne pour la coupe de bois, ni de disque à tronçonner diamanté segmenté présentant un écart de plus de 10 mm entre les segments, ni de lame de scie dentée.** Ce type d'outils amovibles provoquent souvent un recul ou une perte de contrôle.

Consignes de sécurité particulières pour le ponçage au papier de verre

- **N'utilisez pas de disque de ponçage surdimensionné et respectez les indications du fabricant relatives à la taille des disques de ponçage.** Les disques de ponçage qui dépassent du plateau peuvent provoquer des blessures, ils peuvent se bloquer, se déchirer et provoquer un recul brutal.

Autres consignes de sécurité

- **N'utilisez que des câbles prolongateurs homologués pour servir à l'extérieur.**
- **Le ponçage de peintures au plomb est déconseillé. L'enlèvement de peintures au plomb est une opération réservée à un spécialiste.**
- **Le ponçage avec la ponceuse murale peut provoquer la formation d'électricité statique au niveau de l'outil. C'est pourquoi il est nécessaire d'utiliser lors du ponçage un aspirateur mis à la terre et doté d'un tuyau antistatique.**
- **Ne travaillez sur aucun matériau susceptible de dégager des substances dangereuses pour la santé (amiante par exemple). Prenez des mesures de protection si le travail risque de générer des poussières dangereuses pour la santé, inflammables ou explosives. Portez des masque anti-poussière. Utilisez des installations d'aspiration.**



Risques de dégâts matériels !

La tension du secteur et celle indiquée sur la plaque signalétique doivent concorder.

Bruit et vibrations

REMARQUE

Les valeurs du niveau de bruit exprimé en décibels A ainsi que les valeurs totales des vibrations figurent dans le tableau de la page 6.

Les niveaux de bruits et vibrations ont été déterminés conformément à EN 62841.

PRUDENCE !

Les valeurs de mesure indiquées s'appliquent aux appareils neufs. Pendant la mise en œuvre quotidienne, les valeurs de bruit et de vibrations varient.

REMARQUE

Le niveau de vibrations indiqué dans ces instructions a été mesuré selon un procédé standardisé dans la norme EN 62841, et peut servir à comparer les outils électroportatifs entre eux. Ce procédé convient également pour estimer provisoirement la contrainte en vibrations.

Le niveau de vibrations indiqué se réfère aux principales applications de l'outil électrique.

Le niveau de vibrations représente les principales formes d'utilisation de l'outil électrique.

Si toutefois ce dernier est utilisé à d'autres fins, avec des outils montés différents ou s'il ne subit qu'une maintenance insuffisante, le niveau de vibrations pourra dévier de ce qui est indiqué. Cela peut accroître nettement la contrainte en vibrations sur l'ensemble de la période de travail.

Pour une estimation précise de la contrainte en vibrations, il faudrait également tenir compte des temps au cours desquels l'appareil est éteint ou bien de ceux au cours desquels il tourne certes, mais que l'utilisateur ne s'en sert pas. Cela peut réduire nettement la contrainte en vibrations sur l'ensemble de la période de travail.

Pour protéger l'utilisateur contre les effets des vibrations, définissez des mesures de sécurité supplémentaires, dont par exemple : Maintenance de l'outil électrique et des outils installés, maintien des mains au chaud, organisation des séquences de travail.

PRUDENCE !

Lorsque la pression acoustique dépasse 85 dB(A), veuillez porter un casque antibruit.

Vue d'ensemble (Figure A)

Cette notice d'instructions décrit différents modèles d'outils portatifs. Dans le détail, les illustrations peuvent différer de l'appareil acheté.

- 1 **Tête de ponçage (GE 6 R-EC)**
Avec couronne de brosses ouverte pour poncer les angles
- 2 **Palier à cardan**
- 3 **Présélection numérique de la vitesse**
- 4 **Bouton de verrouillage**
- 5 **Interrupteur**
- 6 **Poignée**
- 7 **Ouverture pour extension**
- 8 **Cordon d'alimentation électrique de 4,0 m avec prise de courant**
- 9 **Embout de raccordement 32 mm**
- 10 **Plateau auto-agrippant (GE 6 R-EC)**
- 11 **Vis de fixation**
- 12 **Plateau support (GE 6 R-EC)**

- 13 **Couronne de brossage**
- 14 **Rallonge (en option)**
- 15 **Tuyau d'aspiration (en option)**
- 16 **Tête de ponçage (GE 6 X-EC)**
- 17 **Plateau support (GE 6 X-EC)**
- 18 **Raccord/protecteur (GE6 X-EC) (en option)**

Instructions d'utilisation

Avant la mise en service

Déballer l'appareil électrique et les accessoires, vérifiez que la livraison est au complet et l'absence de dégâts survenus en cours de transport.

Raccorder l'installation d'aspiration (Figure B)

- Raccordez le flexible d'aspiration à l'embout de 32 mm. Allumage et extinction

REMARQUE

La tubulure de raccordement du GE 6 R-EC/GE 6 X-EC est une caractéristique spécifique à FLEX. Si des outils électroportatifs à embout conventionnel doivent être utilisés avec le flexible d'aspiration de la GE 6 R-EC/GE 6 X-EC, il est possible d'utiliser un adaptateur puisé dans la gamme d'accessoires FLEX.

Mise en œuvre d'une installation d'aspiration

PRUDENCE !

- En cas d'utilisation de la ponceuse murale, il faut lui raccorder un aspirateur de classe M.
- En cas d'utilisation d'un sac à poussière non homologué pour retenir les pous-sières du second-œuvre sec, la quantité de particules de poussières en suspension dans l'air au poste de travail peut augmenter. De fortes concentrations de poussière dans l'air pendant une période prolongée peuvent nuire aux voies respiratoires.
- Conformément aux consignes accompagnant l'aspirateur, mettez le sac à poussières spéciales de second-œuvre dans votre aspirateur.
- Raccorder le tuyau d'aspiration au système d'aspiration. Tenir compte du mode d'emploi fourni pour le système d'aspiration ! Contrôler la fixation ! Si nécessaire, utiliser un adaptateur. Veiller à relier correctement le tuyau antistatique à la terre du système d'aspiration.

REMARQUE

Si votre aspirateur requiert un embout de raccordement spécial, il est possible de retirer le raccord à clipser et de choisir un adaptateur adéquat dans la gamme d'accessoires FLEX.

Fixation et changement des moyens de ponçage (Figure C)

PRUDENCE !

Avant d'effectuer tous travaux sur l'outil électrique, débranchez sa fiche mâle de la prise de courant.

- Retirez la feuille abrasive usée du plateau auto-agrippant.
- Posez la feuille abrasive centrée sur le plateau auto-agrippant et appuyez.
- Effectuez un essai de marche pour vérifier que le moyen de ponçage est serré bien centré.

PRUDENCE !

Utilisez uniquement les papiers abrasifs que nous recommandons sur notre site web, avec les accessoires correspondants.

Allumer et éteindre la ponceuse électroportative

Enclenchement de l'appareil (Figure D) :

- Appuyez sur l'interrupteur (1.).
- Pour faire encranter, appuyez sur le bouton cran d'arrêt puis relâchez la gâchette (2.).

Coupage de l'appareil (Figure E) :

- Appuyez brièvement sur la gâchette.

Présélection de la vitesse (Figure F)

Pour régler la vitesse de travail, sélectionnez la valeur souhaitée à l'aide des touches du panneau de commande.

Utilisation de la rallonge (en option)

Une rallonge est disponible pour la ponceuse murale GE 6 R-EC/GE 6 X-EC. La rallonge permet d'élargir la portée pendant le travail avec la ponceuse murale.

Figure G :

- Insérer la rallonge jusqu'à la butée dans le trou du manche. Tourner la poignée pour serrer la rallonge jusqu'à ce qu'un clic se fasse entendre.

Travailler avec l'appareil électrique (Figure H et I)

PRUDENCE !

Tenez fermement l'outil électrique avec les deux mains ! Pendant les travaux, il faut qu'une main tienne la poignée à l'interrupteur ; même obligation pendant les travaux avec la rallonge en place. Les mains ne devront pas se trouver dans la zone de la tête de ponçage. La tête de ponçage basculant dans différentes directions, vous risqueriez de vous faire coincer une main. La tête de ponçage basculant dans différentes directions, vous risqueriez de vous faire coincer une main.

1. Fixez le moyen de ponçage.
2. Raccordez l'installation d'aspiration.
3. Branchez la fiche mâle dans une prise de courant.
4. Réglez sur la vitesse de rotation requise.
5. Allumez l'installation d'aspiration.
6. Tenez la ponceuse murale avec les deux mains. Ce ci permet, pendant l'utilisation, de combiner le mieux possible la portée et l'effet levier.
7. Allumez l'appareil.
8. Appliquez légèrement la ponceuse murale contre la surface de travail (la pression devra être juste assez forte pour garantir que la tête de ponçage effleure la surface de travail).
9. Haussez la pression pour amener la feuille abrasive en contact avec la surface de travail. Ce faisant, faites pivoter la ponceuse en décrivant des mouvements se chevauchant, afin de lisser la surface jusqu'à obtenir la finesse recherchée.

PRUDENCE !

Les pièces en rotation sur la tête de ponçage ne doivent pas entrer en contact avec des objets tranchants et saillants (par exemple clous, vis, boîtiers électriques). Un tel contact avec des objets saillants peut endommager le plateau autoagrippant. Si le plateau de ponçage a été endommagé ou s'il est fortement usé, vous pouvez le remplacer (voir la section « Maintenance et nettoyage »).

Consignes de travail

Brosses en couronne (seulement GE 6 R-EC)

Une couronne en forme de brosse ceinture la tête de ponçage. Cette couronne remplit deux fonctions :

- Vu qu'elle fait saillie au-dessus de la surface de la plaque de ponçage, elle entre la première en contact avec la surface de travail. Elle amène ainsi la tête de ponçage en parallélisme avec la surface à travailler, avant que le disque de ponçage entre en contact avec cette surface. Cela évite que le bord du disque abrasif crée un creux en faucille dans la surface.
- La couronne sert également à retenir les poussières d'abrasion jusqu'à ce que l'aspirateur les ait aspirées.

Si les brosses en couronne se sont endommagées ou si elles présentent des signes d'usure excessive, il faudrait les remplacer (voir la section « Maintenance et nettoyage »). Des brosses en couronne de rechange sont disponibles dans chaque centre de SAV FLEX.

Ponçage du second-œuvre sec

Cette ponceuse murale comporte une tête pivotante unique en son genre.

Vu que cette tête peut pivoter dans différentes directions, la plaque de ponçage peut s'adapter à la surface de travail.

Ceci permet à l'utilisateur de poncer les parties supérieures, médianes et inférieures des murs ainsi que les joints de plafond sans devoir changer de posture.

La pression exercée via la tête de ponçage devra être dosée juste pour maintenir la plaque de ponçage en contact avec la surface à travailler, et pas plus. Une pression excessive peut engendrer d'inesthétiques rayures en spirale ainsi que des défauts de planéité de la surface à travailler.

Déplacez toujours la ponceuse pendant que la plaque de ponçage est en contact avec la surface à travailler.

Il faudrait ce faisant décrire des mouvements uniformes et amples.

Si vous immobilisez la ponceuse en marche sur la surface à travailler ou si vous la déplacez de façon irrégulière, des rayures inesthétiques en spirale ainsi que des défauts de planéité risquent d'apparaître sur cette surface.

REMARQUE

Pour protéger la ponceuse murale, cette dernière est équipée d'un système de disjonction en cas de surcharge. En présence d'une contrainte excessive, l'appareil s'éteint et redémarre immédiatement ensuite.

Maintenance et nettoyage

AVERTISSEMENT !

Avant d'effectuer tous travaux sur le chargeur, débranchez la fiche mâle de la prise de courant.

Transport et conservation

Entretenez soigneusement votre outil électroportatif. Après l'utilisation, conservez toujours l'outil électroportatif dans le sac à outil prévu à cette fin.

Pour préserver son bon fonctionnement sur le long terme, n'exposez pas votre outil électroportatif à des températures élevées (pas plus de 50 °C).

Nettoyage

AVERTISSEMENT !

N'utilisez ni eau ni produits de nettoyage liquides.

- Aspirer l'appareil avec un aspirateur.
- Nettoyez régulièrement l'intérieur du boîtier et le moteur à l'aide d'air comprimé sec.
- Nettoyez la tête de ponçage et le palier à cardan avec de l'air comprimé sec.

Remplacement du plateau auto-agrippant ou du plateau d'appui (Figure J)

GE 6 R-EC :

- Retirer le plateau velcro du plateau de soutien.
- Dévisser les quatre vis avec un tournevis six pans creux de 4 mm (non fourni) et retirer le plateau de ponçage.
- Montez la tête de ponçage dans l'ordre chronologique inverse.

GE 6 X-EC :

- Retirer la pièce d'interface/le pad protecteur du plateau support s'il en est équipé.
- Montez la tête de ponçage dans l'ordre chronologique inverse.

Remplacement de la couronne de brosses et du bord de protection (Figure K) (seulement GE 6 R-EC)

- Démontez la tête de ponçage (voir la rubrique « Remplacement du plateau autoagrippant ou du plateau d'appui »).
- Desserrez les vis de retenue.
- Détachez la couronne du carter.
- Mettez une couronne de brosses neuve en place dans le carter et vissez les vis de retenue.
- Montez la tête de ponçage dans l'ordre chronologique inverse.

Réparations

REMARQUE

Confiez la réparation et le remplacement du câble secteur uniquement à un atelier SAV agréé par le fabricant.

REMARQUE

Pendant la période de garantie, ne dévissez pas les vis situées contre le carter.

En cas de non-respect de cette consigne, le fabricant déclinera toute obligation au titre du recours en garantie.

Pièces de rechange et accessoires

Vous trouverez d'autres accessoires, notamment des outils d'insertion, ainsi que des vues éclatées et des listes de pièces de rechange sur notre site Internet "<http://www.flex-tools.com/>" www.flex-tools.com ou en vous adressant à un partenaire commercial.

Consignes pour la mise au rebut

AVERTISSEMENT !

Lorsque les appareils ont fini de servir, enlevez leur cordon d'alimentation électrique pour les rendre inutilisables.



Pays de l'UE uniquement

Ne mettez pas les outils électriques à la poubelle des déchets domestiques !

Conformément à la directive européenne 2012/19/UE visant les appareils électriques et électroniques usagés, et à sa transposition en droit national, les outils électriques ne servant plus devront être collectés séparément et introduits dans un circuit de recyclage respectueux de l'environnement.



REMARQUE

Pour connaître les possibilités de mise au rebut, veuillez consulter votre revendeur spécialisé !

Conformité

La déclaration de conformité CE figure à l'annexe I de ce manuel d'utilisation.

Exclusion de responsabilité

Le fabricant et son représentant ne pourront être tenus responsables des dommages et du bénéfice perdu en raison d'une interruption du fonctionnement de l'affaire, provoqués par le produit ou par l'impossibilité de l'utiliser.

Le fabricant et son représentant ne pourront être tenus responsables des dommages provoqués par une utilisation inexperte du produit ou par son utilisation en association avec les produits d'autres fabricants.



Indice

Simboli utilizzati	21
Simboli sull'apparecchio	21
Per la vostra sicurezza	21
Rumore e vibrazione	23
Guida rapida (Figura A)	23
Istruzioni per l'uso	23
Istruzioni per il lavoro	24
Manutenzione e cura	24
Istruzioni per la rottamazione e lo smaltimento	25
Conformità C E	25
Esclusione della responsabilità	25

Simboli utilizzati



PERICOLO!

Indica un pericolo imminente. In caso d'inosservanza dell'avvertenza, pericolo di morte o di ferite gravi.



PRUDENZA!

Indica una situazione eventualmente pericolosa. In caso d'inosservanza dell'avviso, pericolo di ferite o danni materiali.



AVVISO

Indica consigli per l'impiego ed informazioni importanti.

Simboli sull'apparecchio



Prima della messa in funzione leggere le istruzioni per l'uso!



Indossare occhiali protettivi!



Lavorare sempre con entrambe le mani!



Avvertenza per lo smaltimento dell'apparecchio dismesso (vedi pagina 23)



Marcatura CE



Marcatura UKCA

Per la vostra sicurezza



PERICOLO!

Leggere prima di usare l'elettrotensile ed agire conformemente:

- queste istruzioni per l'uso,
- le «Istruzioni di sicurezza generali» per l'uso di elettrotensili, nell'accluso fascicolo (Scritti N°: 315915),
- le regole e le norme per la prevenzione degli infortuni vigenti nel luogo d'impiego.

Questo elettrotensile è costruito secondo lo stato dell'arte e le regole tecniche di sicurezza riconosciute. Tuttavia nel suo impiego possono derivare pericoli per l'incolumità e la vita dell'utilizzatore e di terzi, nonché danni alla macchina o ad altri beni materiali.

Usare l'elettrotensile solo

- per l'uso regolare previsto,
- in perfetto stato tecnico di sicurezza.

Eliminare immediatamente i guasti che pregiudicano la sicurezza.

Uso regolare

La levigatrice per pareti GE 6 R-EC/GE 6 X-EC è prevista

- per l'impiego professionale nell'industria e nell'artigianato,
- per levigare pareti e soffitti interni ed esterni,
- per levigare muri a secco stuccati,
- per l'impiego con utensili per questi apparecchi, forniti da FLEX, ed omolo-gati per una velocità di rotazione minima di 1650 g/min.

Non è ammesso l'impiego di mole da taglio, da sgrasso, mole a lamelle di tela smeriglio a ventaglio o di spazzole metalliche.

Per l'impiego della levigatrice per pareti GE 6 R-EC/GE 6 X-EC collegare un aspiratore della classe M con tubo flessibile anti-statico.

Avvertenze di sicurezza



PERICOLO!

Leggere tutte le avvertenze di sicurezza, le istruzioni con relative illustrazioni e le specifiche fornite con l'utensile elettrico. La mancata ottemperanza alle avvertenze e alle istruzioni può dare luogo a scosse elettriche, a incendi e/o a lesioni serie. Conservare tutte le avvertenze di sicurezza e le istruzioni per poterle consultare in futuro.

Istruzioni di sicurezza generali per lavori di levigatura e troncatura

- Questo elettrotensile va usato come levigatrice a carta vetrata. Leggere tutte le informazioni sulla sicurezza, le istruzioni, le illustrazioni e i dati forniti con il dispositivo. In caso di mancata osservanza delle istruzioni seguenti, possibilità di scossa elettrica, incendio e/o lesioni gravi.
- Questo elettrotensile non è idoneo per la levigatura, per lavori con spazzole metalliche, per lucidare e tagliare con mola. Gli impieghi, per i quali l'elettrotensile non è previsto, possono causare pericoli e lesioni.
- Non utilizzare l'elettrotensile per funzioni per le quali non è stato espressamente progettato e previsto dal produttore. Tale conversione può causare la perdita di controllo e gravi lesioni fisiche.
- Non usare utensili, che non siano stati espressamente previsti e raccomandati dal costruttore per questo elettrotensile. Il solo fatto che l'accessorio può essere fissato a questo elettrotensile non garantisce un uso sicuro.
- Il numero di giri consentito dell'utensile montato deve essere come minimo uguale al numero di giri massimo indicato sull'elettrotensile. L'accessorio che gira ad una velocità superiore a quella consentita può frantumarsi ed essere proiettato tutt'intorno.
- Il diametro esterno e lo spessore dell'utensile montato devono corrispondere alle dimensioni indicate dell'elettrotensile. Gli utensili con caratteristiche sbagliate non possono essere schermati o controllati adeguatamente.
- Le quote di fissaggio dell'utensile devono corrispondere alle dimensioni dei dispositivi di fissaggio dell'elettrotensile. Gli accessori che non vengono fissati in modo preciso all'elettrotensile non ruotano in modo uniforme, vibrano molto forte e possono provocare la perdita del controllo.
- Non impiegare utensili danneggiati. Prima di ogni utilizzo dell'utensile prescelto controllare, ad esempio, che i dischi abrasivi non presentino scheggiature o incrinature, che i piattelli non presentino crepe, usura

o forte logoramento o che le spazzole metalliche non presentino distacco o rottura dei fili. In caso di caduta dell'elettrotensile o dell'utensile, controllare se hanno subito danni, o montare un utensile di lavoro privo di danni. Dopo avere controllato e montato l'utensile di lavoro, allontanare le persone che sono nelle vicinanze dal piano di rotazione dell'utensile e fare girare l'apparecchio per un minuto al massimo numero di giri. In questo tempo di prova, gli utensili montati danneggiati generalmente si rompono.

- **Indossare l'equipaggiamento protettivo personale.** A seconda dell'impiego, usare la protezione integrale per il viso, la protezione per gli occhi oppure occhiali protettivi. Se necessario, indossare la maschera antipolvere, la protezione per l'udito, guanti protettivi o il grembiule speciale, che impedisce il contatto con piccole particelle di abrasivo e di materiale. Gli occhi devono essere protetti contro corpi estranei volanti, che hanno origine in diversi impieghi. La maschera antipolvere o maschera di protezione delle vie aeree deve filtrare la polvere che si sviluppa durante l'impiego. In caso di lunga esposizione a forte rumore, vi è la possibilità di danni all'udito.
- **In presenza di altre persone, prestare attenzione alla loro distanza di sicurezza dalla vostra zona di lavoro.** Chiunque entri nella zona di lavoro deve indossare l'equipaggiamento protettivo personale. Frammenti di materiale lavorato o di utensili montati che si rompono possono essere proiettati e causare lesioni all'esterno dell'area di lavoro diretta.
- **Tenere il cavo di alimentazione lontano da utensili montati in rotazione.** In caso di perdita del controllo dell'apparecchio, il cavo di alimentazione potrebbe essere troncato oppure potrebbe avvolgersi sull'utensile in rotazione avvicinandolo così alla vostra mano oppure al braccio.
- **Non deporre mai l'elettrotensile, prima che l'utensile montato sia completamente fermo.** L'utensile montato in rotazione può entrare in contatto con la superficie di appoggio, causando così la perdita del vostro controllo sull'elettrotensile.
- **Non tenere l'elettrotensile in funzione durante il trasporto.** A causa del contatto accidentale con l'utensile in rotazione il vostro abbigliamento può impigliarsi nell'utensile e penetrare nel vostro corpo.
- **Pulire regolarmente le fessure di ventilazione dell'elettrotensile.** La ventola del motore attira la polvere nella carcassa, ed un forte accumulo di polvere metallica può causare pericoli elettrici.
- **Non usare l'elettrotensile in prossimità di materiali infiammabili.** Le scintille possono incendiare questi materiali.
- **Non usare utensili montati, che richiedono l'impiego di refrigeranti liquidi.** L'impiego di acqua o di altri liquidi di raffreddamento può causare una scossa elettrica.

Contraccolpo e corrispondenti istruzioni di sicurezza

Il contraccolpo è l'improvvisa reazione di un utensile montato in rotazione che s'incestra o si blocca, come disco abrasivo, mola a tazza, spazzola metallica ecc. L'incestrarsi o bloccarsi provoca un arresto improvviso dell'utensile in rotazione. A causa di ciò un elettrotensile, che non è mantenuto saldamente, subisce nel punto di arresto un'accelerazione nel senso di rotazione contrario a quello dell'utensile montato. Se ad es. una mola s'inceppa o incastra nel pezzo, il bordo della mola immersa nel pezzo può restare incastrato e provocare così la rottura della mola o oppure un contraccolpo. La mola si avvicina in tal caso all'operatore o si allontana da lui, a seconda del senso di rotazione della mola nel punto di arresto. In tal caso le mole possono anche rompersi. Un contraccolpo è la conseguenza di un uso errato o imperfetto dell'elettrotensile. Esso può essere impedito per mezzo di idonee precauzioni, come in seguito descritto.

- **Afferrare saldamente l'elettrotensile e assumere con il corpo e le braccia una posizione, nella quale sia possibile intercettare le forze di contraccolpo.** Se disponibile, usare sempre l'impugnatura supplementare, al fine di avere il massimo controllo possibile sulle forze di contraccolpo o sulle coppie di reazione durante l'accelerazione. Attraverso idonee precauzioni, l'operatore riesce a controllare le forze di contraccolpo e di reazione.
- **Non avvicinare mai la mano agli utensili in rotazione.** In caso di contraccolpo l'utensile impiegato può raggiungere la mano.
- **Evitare con il proprio corpo la zona, verso la quale l'elettrotensile si muove in caso di un contraccolpo.** Il contraccolpo spinge l'elettrotensile in direzione opposta al senso di rotazione della mola nel punto di arresto.
- **Lavorare con particolare attenzione intorno agli angoli, agli spigoli vivi, ecc. Impedire che gli utensili per inseriti rimbalzino contro il pezzo in lavorazione e si impiglino.** L'utensile in rotazione tende ad incastrarsi in prossimità di angoli, spigoli acuti oppure in caso di rimbalzo. Questo provoca una perdita di controllo oppure un contraccolpo.
- **Per il taglio del legno non utilizzare una lama completa di catena, un disco diamantato a segmenti con una distanza tra i segmenti superiore a 10 mm o una lama dentata.** Questi accessori provocano spesso un contraccolpo o la perdita di controllo sull'elettrotensile.

Avvertenze di sicurezza speciali per la levigatura e troncatura

- **Usare esclusivamente mole approvate per questo elettrotensile e la cuffia di protezione prevista per queste mole.** Le mole non previste per questo elettrotensile non possono essere adeguatamente schermate e perciò non sono sicure.
- **Dischi abrasivi piegati a gomito devono essere montati in modo tale che la loro superficie abrasiva non sporga oltre il piano del bordo della cuffia di protezione.** Un disco abrasivo montato in modo non corretto che sporge dal piano del bordo della cuffia di protezione non può essere schermato sufficientemente.
- **La cuffia di protezione deve essere applicata in modo sicuro all'elettrotensile e deve essere regolata in modo tale da poter garantire il massimo possibile di sicurezza, questo significa che la parte dell'utensile abrasivo rivolta verso l'operatore, deve essere ridotta al minimo possibile.** La cuffia di protezione protegge l'operatore da frammenti, da contatto accidentale con l'utensile abrasivo nonché da scintille che possono far prendere fuoco ai vestiti.
- **Usare le mole solo per le possibilità d'impiego raccomandate.** Ad esempio: non levigare mai con la superficie laterale di una mola per troncatura. Le mole per troncatura sono destinate all'asportazione di materiale con il bordo della mola. L'effetto di forza laterale su questi corpi abrasivi può provocarne la rottura.
- **Usare sempre flange di serraggio prive di danni, della grandezza e forma adatte alla mola scelta.** Le flange adatte supportano la mola riducendo così il pericolo della sua rottura. Flange e mole per troncatura possono essere diverse dalle flange per altri tipi di mole abrasive.
- **Non utilizzare mole consumate di elettrotensili più grandi.** Le mole per elettrotensili più grandi non sono previste per le maggiori velocità di rotazione degli elettrotensili più piccoli e possono rompersi.

Avvertenze di sicurezza speciali per la smerigliatura con carta vetrata

- **Non usare fogli abrasivi sovradimensionati, ma seguire le indicazioni del produttore sulla dimensione del foglio abrasivo.** I fogli abrasivi che superano la grandezza del piatto possono provocare lesioni e condurre al bloccaggio, allo strappo del foglio abrasivo oppure al contraccolpo.

Ulteriori avvertenze di sicurezza

- Utilizzare solo il cavo di prolunga omologato per l'uso esterno.
- Si sconsiglia l'abrasione di vernici al piombo. La rimozione di vernici al piombo deve essere eseguita solo dallo specialista.
- La levigatura con la levigatrice da muro può provocare la formazione di elettricità statica sull'utensile. Per questo motivo è necessario utilizzare nella levigatura un aspiratore con messa a terra con un tubo flessibile antistatico.
- Non lavorare materiali, che nella lavorazione liberano sostanze nocive alla salute (ad es. amianto). Adottare misure di protezione se possono svilupparsi polveri nocive per la salute, infiammabili e esplosive. Indossare maschera protettiva anti-polvere. Usare impianti di aspirazione.

Danni materiali!

La tensione di rete e l'indicazione di tensione sulla targhetta d'identificazione devono coincidere.

Rumore e vibrazione

AVVISO

I valori per il livello di rumore stimato A ed i valori totali di vibrazione risultano dalla tabella a pagina 6.

I valori di rumore e vibrazione sono stati rilevati secondo EN 62841.

PRUDENZA!

I valori di misura indicati sono validi solo per apparecchi nuovi. Nell'impiego quotidiano i valori di rumore e vibrazione cambiano.

AVVISO

Il livello di vibrazioni indicato in queste istruzioni è stato misurato conformemente ad un procedimento di misura standardizzato in EN 62841 e può essere utilizzato per il confronto tra elettrotensili.

Esso è idoneo anche per una valutazione temporanea della sollecitazione da vibrazioni. Il livello di vibrazioni indicato rappresenta gli impieghi principali dell'elettrotensile. Se tuttavia l'elettrotensile viene impiegato per altri usi, con diverso utensile montato o manutenzione insufficiente, il livello di vibrazioni può differire. Questo può aumentare notevolmente la sollecitazione da vibrazioni per tutta la durata del lavoro.

Per un'esatta stima della sollecitazione da vibrazioni si devono considerare anche i tempi, nei quali l'apparecchio è spento oppure è in funzione, ma non è effettivamente impiegato. Questo può ridurre notevolmente la sollecitazione da vibrazioni per tutto il periodo di lavoro.

Per proteggere l'operatore dall'effetto delle vibrazioni, stabilire misure di sicurezza aggiuntive, come ad esempio: manutenzione dell'elettrotensile e degli utensili impiegati, riscaldamento delle mani, organizzazione delle procedure di lavoro.

PRUDENZA!

In caso di pressione acustica superiore a 85 dB(A) indossare la protezione acustica.

Guida rapida (Figura A)

- 1 Testa levigatrice (GE 6 R-EC)
con spazzola a corona aperta per la levigatura di spigoli
- 2 Supporto cardanico
- 3 Preselezione digitale della velocità
- 4 Pulsante di arresto
- 5 Interruttore
- 6 Impugnatura
- 7 Apertura per l'estensione

- 8 Cavo d'alimentazione 4,0 m con spina
- 9 Manicotto di raccordo 32 mm
- 10 Piattello con velcro (GE 6 R-EC)
- 11 Viti di fissaggio
- 12 Piattello di supporto (GE 6 R-EC)
- 13 Spazzola a corona
- 14 Estensione (opzionale)
- 15 Tubo di aspirazione (opzionale)
- 16 Testa levigatrice (GE 6 X-EC)
- 17 Piattello di supporto (GE 6 X-EC)
- 18 Interfaccia/tampone di protezione (GE 6 X-EC) (optional)

Istruzioni per l'uso

Prima della messa in funzione

Disimballare elettrotensile ed accessori e controllare la completezza della fornitura ed eventuali danni di trasporto.

Collegare l'aspirazione (Figura B)

- Collegare il tubo di aspirazione al manicotto di raccordo 32 mm.

AVVISO

Il manicotto di raccordo di GE 6 R-EC/GE 6 X-EC è uno sviluppo specifico di FLEX. Per il collegamento di elettrotensili con manicotti di raccordo tradizionali, al tubo flessibile di aspirazione della

GE 6 R-EC/GE 6 X-EC può essere utilizzato un adattatore della gamma di accessori FLEX.

Impiego di un impianto di aspirazione

PRUDENZA!

- Per l'impiego della levigatrice per pareti e soffitti collegare un aspirapolvere della classe M.
- Se s'impiega un sacco polvere non omologato per polveri di ristrutturazione a secco, può aumentare la quantità di particelle di polvere nell'aria sul posto di lavoro. Alte concentrazioni di polvere nell'aria possono causare sul lungo periodo danni al sistema respiratorio dell'uomo.
- Disporre nell'aspirapolvere il sacco polvere speciale per polveri di ristrutturazione a secco seguendo le istruzioni fornite a corredo dell'aspirapolvere.
- Collegare il tubo di aspirazione all'impianto di aspirazione. Osservare le istruzioni per l'uso dell'impianto di aspirazione! Controllare il fissaggio! Se necessario, usare un idoneo adattatore. Assicurarsi che il tubo antistatico sia correttamente collegato alla messa a terra dell'impianto di aspirazione.

AVVISO

Se per l'aspirapolvere fosse necessario uno speciale manicotto di raccordo, l'attacco a clip può essere rimosso e può essere scelto un adeguato adattatore dalla gamma di accessori FLEX. are un adattatore adatto dalla gamma di accessori FLEX.

Impiego e sostituzione di mezzi abrasivi (Figura C)

PRUDENZA!

Prima di qualsiasi lavoro all'elettrotensile estrarre la spina di rete.

- Staccare il foglio abrasivo consumato dal piattello Velcro.
- Appoggiare e comprimere il foglio abrasivo centrato sul piattello velcro.

- Eseguire una prova di funzionamento, per controllare il fissaggio centrato del mezzo abrasivo.



AVVISO

Utilizzare esclusivamente la carta abrasiva e gli accessori da noi consigliati sul nostro sito web.

Accendere e spegnere l'elettrotensile

Accendere l'apparecchio (Figura D):

- Premere l'interruttore (1).
- Per l'innesto premere il pulsante di arresto e rilasciare l'interruttore (2).

Spegnere l'apparecchio (Figura E):

- Premere brevemente il pulsante.

Preselezione del numero di giri (Figura F)

Per impostare la velocità di lavoro, selezionare il valore desiderato utilizzando i pulsanti del pannello di controllo.

Utilizzo dell'estensione (opzionale)

Per la levigatrice per pareti GE 6 R-EC/GE 6 X-EC è disponibile un'estensione. L'estensione permette di aumentare il raggio di azione quando si lavora con la levigatrice per pareti.

Figura G:

- Inserire l'estensione fino all'arresto nel foro dell'impugnatura. Per serrare l'estensione, ruotare l'impugnatura fino a sentire uno scatto.

Lavorare con l'elettrotensile (Figura H e I)



PRUDENZA!

Afferrare l'elettrotensile con entrambe le mani! Durante il lavoro una mano deve sempre afferrare l'impugnatura con l'interruttore – anche nel lavoro con proroga montata. Non avvicinare la mani alla zona della testa levigatrice. Pericolo che una mano possa incastrarsi, poiché la testa levigatrice oscilla in diverse direzioni.

1. Fissare il mezzo abrasivo.
2. Collegare l'impianto di aspirazione.
3. Inserire la spina di alimentazione.
4. Impostare la velocità di rotazione necessaria.
5. Accendere l'impianto di aspirazione.
6. Afferrare la levigatrice per pareti con entrambe le mani.
7. Si può così raggiungere la migliore combinazione di raggio di azione e forza di leva per l'impiego.
8. Accendere l'apparecchio.
9. Premere leggermente la levigatrice per pareti e soffitti sulla superficie di lavoro (la pressione deve essere appena sufficiente per garantire che la testa levigatrice vada in piano sulla superficie da lavorare).
10. Aumentare poi la pressione, per portare il foglio abrasivo a contatto con la superficie da lavorare. Contemporaneamente muovere la levigatrice con passate a bordi sovrapposti, per levigare la superficie alla finezza desiderata.



PRUDENZA!

Le parti rotanti sulla testa levigatrice non devono entrare in contatto con oggetti acuminati sporgenti (ad es. chiodi, viti, cassette elettriche). Il contatto con simili oggetti sporgenti può danneggiare il platorello Velcro.

In caso di danni o di forte usura del platorello Velcro, questo può essere sostituito (vedi il capitolo «Manutenzione e cura»).

Istruzioni per il lavoro

Spazzola a corona (solo GE 6 R-EC)

Una corona tipo spazzola circonda la testa levigatrice. Questa corona assolve due funzioni:

- Poiché la corona sporge oltre la superficie del platorello, essa tocca la superficie lavorata prima del platorello. Questo bordo porta la testa levigatrice in posizione parallela alla superficie da lavorare prima che il disco abrasivo entri in contatto con la superficie. Si evita in tal modo che il bordo del disco abrasivo scavi un' traccia falciiforme nella superficie.
- La corona serve anche a trattenere la polvere, finché non viene aspirata dall'aspirapolvere.

Se la spazzola a corona è danneggiata o mostra un consumo eccessivo, deve essere sostituita (vedi il capitolo «Manutenzione e cura»). Spazzole a corona di ricambio sono in vendita presso ogni centro di assistenza clienti FLEX.

Levigatura nella ristrutturazione a secco

La levigatrice per pareti è dotata di una testa oscillante speciale.

Potendo oscillare in diverse direzioni, la testa levigatrice può adattarsi alla superficie lavorata. Con ciò l'utilizzatore può levigare le zone di parete superiori, intermedie ed inferiori e le fughe del soffitto, senza necessità di cambiare la sua posizione. La pressione sulla testa levigatrice durante il lavoro deve bastare solo per mantenere il platorello in contatto con la superficie da levigare.

Una pressione eccessiva può causare sulla superficie lavorata un indesiderato disegno graffiato spiraliforme e dislivelli.

Muovere continuamente la levigatrice quando il platorello è in contatto con la superficie da lavorare.

Il movimento deve essere poi ampio ed uniforme. Se la levigatrice viene mantenuta ferma sulla superficie lavorata oppure se la levigatrice viene mossa in modo irregolare, possono formarsi un indesiderato disegno spiraliforme e dislivelli sulla superficie lavorata.



AVVISO

La levigatrice per pareti è dotata di un interruttore magnetotermico per la protezione dell'apparecchio. In caso di carico eccessivo l'apparecchio si spegne e si riavvia immediatamente.

Manutenzione e cura



PERICOLO!

Prima di qualsiasi lavoro estrarre la spina di rete.

Trasporto e stoccaggio

Effettuare accuratamente la manutenzione dell'apparecchio. Dopo l'uso, riporre sempre l'elettrotensile nell'apposita borsa. Non esporre l'elettrotensile a temperature troppo elevate (non superiori a 50 °C) per preservarne il corretto funzionamento a lungo termine.

Pulizia



PERICOLO!

Non usare acqua o detersivi liquidi.

- Pulire l'unità con un aspirapolvere.
- Soffiare regolarmente con aria compressa secca l'interno della carcassa con il motore.
- Soffiare la testa levigatrice ed il supporto cardanico con aria compressa secca.

Sostituzione del platorello o platorello Velcro (Figura J)

GE 6 R-EC:

- Staccare la piastra in velcro dal platorello.
- Allentare le quattro viti con una bussola esagonale da 4 mm (non inclusa) e rimuovere il disco abrasivo.
- Montare la testa levigatrice nell'ordine inverso.

GE 6 X-EC:

- Se presente, rimuovere l'interfaccia/tampone di protezione dal platorello di supporto.
- Allentare le cinque viti con esagono incassato da 4 mm (non in dotazione).
- Montare la testa levigatrice nell'ordine inverso.

Sostituzione della spazzola a corona e del bordo di protezione (Figura K) (solo GE 6 R-EC)

- Smontare la testa levigatrice (vedi capitolo «Sostituzione del platorello o platorello Velcro»)
- Allentare le viti di arresto.
- Estrarre la corona dalla carcassa.
- Collocare una spazzola a corona nuova nella scatola ed avvitare le viti di arresto.
- Montare la testa levigatrice nell'ordine inverso.

Riparazioni



AVVISO

Fare eseguire le riparazioni e la sostituzione del cavo di rete esclusivamente da un'officina del servizio assistenza clienti autorizzata dal produttore.



AVVISO

Non svitare le viti del corpo dell'apparecchio durante il periodo di garanzia. In caso d'inosservanza si estinguono i doveri di garanzia del produttore.

Ricambi ed accessori

Ulteriori accessori, in particolare utensili per inserti, nonché disegni esplosi e liste di parti di ricambio sono disponibili sulla nostra homepage "http://www.flex-tools.com/" www.flex-tools.com o contattando un partner commerciale.

Istruzioni per la rottamazione e lo smaltimento



PERICOLO!

Rendere inservibili gli apparecchi fuori uso eliminando il cavo d'alimentazione.



Solo per paesi dell'UE

Non gettare elettrooutensili nei rifiuti domestici!

Secondo la Direttiva europea 2012/19/UE sui rifiuti di apparecchiature elettriche ed elettroniche e sua conversione nel diritto nazionale, gli elettrooutensili dimessi devono essere raccolti separatamente ed avviati ad un riciclaggio ecologico.



AVVISO

Informarsi presso il rivenditore specializzato sulle possibilità di rottamazione.

Conformità

La dichiarazione di conformità CE è contenuta come allegato I nelle presenti istruzioni per l'uso.

Esclusione della responsabilità

Il produttore ed il suo rappresentante non rispondono di danni e lucro cessante derivanti da interruzione dell'esercizio dell'attività causata dal prodotto o da impossibilità d'utilizzazione del prodotto.

Il costruttore ed il suo rappresentante non rispondono di danni causati da uso improprio o in combinazione con prodotti di altri produttori.

Índice

Símbolos empleados	26
Símbolos en el aparato	26
Para su seguridad	26
Ruidos y vibraciones	28
De un vistazo (Figura A)	28
Indicaciones para el uso	28
Indicaciones para el trabajo	29
Mantenimiento y cuidado	29
Indicaciones para la depolucción	30
Conformidad C E	30
Exclusión de la garantía	30

Símbolos empleados

¡ADVERTENCIA!

Indica un peligro inminente. En caso de incumplimiento, existe peligro de muerte o lesiones de la mayor gravedad.

¡PRECAUCIÓN!

Indica una situación posiblemente peligrosa. El incumplimiento implica el peligro de lesiones o daños materiales.

NOTA

Indica consejos para el uso e informaciones importantes.

Símbolos en el aparato



¡Lea las instrucciones antes de poner en funcionamiento el equipo!



¡Utilice protección para la vista!



Immer mit zwei Händen arbeiten!



Indicaciones para la eliminación de la máquina en desuso (ver la página 30)



Marcado CE



Marcado UKCA

Para su seguridad

¡ADVERTENCIA!

Leer antes del uso y obrar según se indica:

- las instrucciones de funcionamiento presentes,
- las «Indicaciones generales de seguridad» en el uso de herramientas eléctricas en el cuadernillo adjunto (n° de texto: 315915),
- las reglas y prescripciones para la prevención de accidentes vigentes en el lugar.

Esta herramienta eléctrica fue construida según el estado actual de la técnica y reglas técnicas de seguridad reconocidas.

A pesar de ello, pueden producirse riesgos para la vida y salud del operario durante su uso, o bien daños en la máquina u otros valores. La herramienta eléctrica deberá utilizarse exclusivamente

- para trabajos adecuados a su función,
- en estado óptimo de condiciones de técnicas de seguridad.

Deben eliminarse inmediatamente todas aquellas perturbaciones que afecten la seguridad.

Utilización adecuada a su función

La amoladora para pared GE 6 R-EC/GE 6 X-EC está destinada a

- a su uso profesional en la industria y el oficio,
- al amolado de paredes y techos en el interior y el exterior,
- al amolado de paredes emplastadas de construcción en seco,
- a ser usada con herramientas recomendadas por FLEX y que estén autorizadas hasta una velocidad de giro de 1650 R.P.M.

No está permitido el uso de discos tronzaadores, fregadores, amoladores tipo abanico o cepillos giratorios.

Durante la utilización de la amoladora de pared GE 6 R-EC/GE 6 X-EC debe conectarse una aspiradora del tipo M junto con una manguera antiestática.

Instrucciones de seguridad

¡ADVERTENCIA!

Lea todas las indicaciones de seguridad y las instrucciones.

Omisiones en el cumplimiento de las indicaciones de seguridad pueden ser causa de descargas eléctricas, incendios y/o lesiones de gravedad. Conserve todas las advertencias e instrucciones de seguridad para el futuro.

Advertencias de peligro generales al realizar trabajos de amolado y tronzado

- Este equipo eléctrico debe utilizarse como amoladora con papel de lija. Lea todas las advertencias de seguridad, instrucciones, representaciones y datos que se entregan conjuntamente con este equipo. En caso de ignorar estas advertencias, se corre peligro de descargas eléctricas, incendios y/o lesiones graves.
- Esta herramienta eléctrica no es adecuada para afilar, trabajar con cepillos giratorios, pulir y tronzar. Usos para los cuales es inadecuado el equipo eléctrico, ya que pueden causar peligros y lesiones.
- No utilice la herramienta eléctrica para una función para la que no haya sido expresamente diseñada o prevista por su fabricante. Esta modificación puede causar una pérdida del control, así como lesiones físicas graves.
- Utilice exclusivamente herramientas de inserción que hayan sido diseñadas específicamente por el fabricante para su uso con esta herramienta eléctrica. El solo hecho de poder sujetar el accesorio en la herramienta eléctrica no garantiza que su uso presente la seguridad necesaria.
- La velocidad de giro de la herramienta utilizada debe ser como mínimo del valor de aquella indicada en el equipo eléctrico. Una herramienta de inserción que gira a velocidades superiores que las permitidas puede destruirse, haciendo volar los trozos por los alrededores.
- Las dimensiones externas y el espesor de la herramienta utilizada debe corresponder a las medidas indicadas en el equipo eléctrico. Herramientas de inserción mal dimensionadas no pueden protegerse o controlarse de modo suficiente.
- Las dimensiones para la fijación de la herramienta de inserción deben corresponderse con las dimensiones de la pieza de fijación de la herramienta eléctrica. Las herramientas de inserción que no vayan fijadas exactamente sobre la herramienta eléctrica giran descentradas, vibran mucho y pueden hacerle perder el control.

- **No utilice accesorios dañados.** Compruebe antes de cada uso la herramienta de inserción, como los discos amoladores, a fin de determinar si se ha astillado o si presenta fisuras; en el caso de los platos amoladores, si presentan desprendimientos, fisuras o un desgaste abusivo y, en cuanto a los cepillos de acero, si se encuentran alambres sueltos o rotos. Si la herramienta eléctrica o bien la herramienta de inserción caen al suelo, compruebe si se ha dañado o bien utilice una herramienta sin daños. Una vez controlada y colocada la herramienta de inserción, manténgase a sí mismo y a otras personas fuera del plano de rotación, dejando el equipo en marcha durante un minuto a su velocidad máxima. Las herramientas dañadas normalmente se destrozan en este tiempo de prueba.
- **Use equipo de protección personal.** Utilice protección facial integral, protección para los ojos o gafas protectoras según la aplicación. Si hiciera falta, utilice una máscara contra el polvo, protección para el oído, guantes de protección, calzado especial o un delantal que mantenga alejadas las pequeñas partículas producto del amolado. Los ojos deben estar protegidos contra cuerpos extraños que puedan producirse durante los diversos usos. La máscara contra el polvo o para la respiración debe filtrar el polvo que se genera durante cada amolado. Si se está expuesto a ruidos fuertes durante un tiempo prolongado puede producirse la pérdida de la audición.
- **Compruebe que otras personas en su cercanía se encuentren fuera de su zona de trabajo.** Toda persona que acceda a la zona de trabajo debe estar provista con el equipamiento de protección adecuado. Pueden volar trozos de la pieza en proceso o de la herramienta destrozada, produciendo lesiones en zonas aún externas a la zona de trabajo.
- **Mantenga el cable de alimentación alejado de partes de la herramienta que se encuentren en movimiento.** Si se pierde el control sobre el equipo, puede cortarse o ser tomado el cable de alimentación de red, entrando la mano o el brazo en contacto con la herramienta de inserción que está girando.
- **Nunca asiente la herramienta eléctrica antes que la herramienta de inserción se haya parado completamente.** La herramienta de inserción puede entrar en contacto con la superficie de asiento, lo que lleva a la pérdida de control sobre el equipo.
- **No deje la herramienta eléctrica en marcha mientras se transporta de un sitio a otro.** La indumentaria del operador puede entrar casualmente en contacto con la herramienta de inserción, penetrando la herramienta de inserción en el cuerpo del mismo.
- **Limpie con regularidad las rendijas de ventilación de la herramienta eléctrica.** El ventilador del motor aspira polvo hacia el interior de la carcasa y una cantidad suficiente de polvo metálico dentro de ésta puede causar descargas eléctricas.
- **No utilice la herramienta eléctrica en la cercanía de sustancias inflamables.** Las chispas podrían producir la ignición de estas sustancias.
- **No utilice herramientas de inserción que requieran de refrigerantes líquidos.** La utilización de agua u otros agentes refrigerantes líquidos puede causar descargas eléctricas.

Retroceso y medidas de seguridad correspondientes

El contragolpe es una reacción repentina debida a que una herramienta de aplicación se traba o bloquea, como puede ocurrir con un disco amolador, un plato amolador, un cepillo de acero, etc.

Un bloqueo conduce a un paro repentino de la herramienta de aplicación que se encuentra en rotación. Esto causa la aceleración descontrolada del equipo eléctrico en el punto de bloqueo, en sentido de giro opuesto a aquél de la herramienta.

Si por ejemplo un disco amolador se traba o bloquea en la pieza a procesar, puede quebrarse un trozo del disco amolador que está penetrando en la pieza a procesar o bien producir un contragolpe. El disco amolador se mueve entonces en dirección al operario o alejándose de él, según el sentido de giro del disco en el punto de bloqueo. Esto también puede ser causa para que el disco amolador se quiebre.

Un contragolpe es la consecuencia de un uso incorrecto o deficiente de la herramienta eléctrica. Puede evitárselo mediante medidas preventivas, según se describe a continuación.

- **Sujetar firmemente la herramienta eléctrica y ubicar el cuerpo y los brazos en una posición que permita contrarrestar los contragolpes.** En caso de existir, utilizar siempre la manija adicional a fin de disponer del mayor control en caso de contragolpes o momentos de reacción durante el arranque. El operario puede dominar las fuerzas de contragolpe o reacción, mediante las medidas de precaución adecuadas.
- **Nunca acercar la mano a la herramienta de aplicación en movimiento giratorio.** La herramienta puede moverse sobre su mano en caso de un contragolpe.
- **Evite penetrar con el cuerpo en la zona donde el equipo eléctrico eventualmente se mueve durante un retroceso.** El contragolpe impulsa la herramienta eléctrica en sentido opuesto al movimiento del disco amolador en el punto de bloqueo.
- **Trabaje con especial cuidado en esquinas y bordes afilados, y evite que las herramientas de inserción impacten con la pieza de trabajo y se enganchen con esta.** La herramienta de inserción en movimiento de giro tiende a engancharse en las esquinas y bordes afilados o al rebotar. Esto causa la pérdida de control o bien un retroceso.
- **No utilice una hoja de sierra de cadena para cortar madera, una muela diamantada segmentada con una distancia de segmento de más de 10 mm ni una hoja de sierra dentada.** Estas herramientas de inserción muchas veces causan retroceso o la pérdida de control.

Advertencias de seguridad especiales para el amolado con papel de lija

- **No utilizar hojas de papel de lija sobredimensionadas.** Mas bien, seguir las instrucciones del fabricante respecto del tamaño de las hojas de papel de lija. Hojas de lija que exceden el borde del plato de amolar, pueden ser causa de lesiones, bloqueos, el rasgado de las hojas de lija o contragolpes.

Otras indicaciones de seguridad

- Utilizar exclusivamente cables autorizados para su uso en el exterior.
- No se recomienda el amolado de pinturas que contengan plomo. La quita de pintura que contengan plomo deberá efectuarla personal especializado.
- El amolado con la amoladora para pared puede provocar la acumulación de electricidad estática en la herramienta. Por este motivo, debe utilizarse un aspirador con toma de tierra y manguera antiestática durante el amolado.
- No procesar materiales, de los cuales puedan desprenderse sustancias nocivas para la salud (p. ej. amianto). Adoptar las medidas de protección adecuadas cuando pueden generarse polvos dañinos para la salud, inflamables o explosivos. Usar máscara de protección contra el polvo. Utilizar instalaciones de aspiración de polvo.



¡Daños materiales!

La tensión de la red de alimentación y las indicaciones de tensión de la chapa de características, deben coincidir.

Ruidos y vibraciones

NOTA

Por el nivel sonoro según A al igual que por los valores totales de oscilación rogamos consultar la tabla en la página 6.

Los niveles de ruido y de vibración fueron determinados según EN 62841.

¡PRECAUCIÓN!

Los valores indicados son válidos para equipos nuevos. Los valores de ruido y de vibración se modifican durante el uso diario.

NOTA

El nivel de las oscilaciones indicado en estas instrucciones fue medido según un procedimiento de medición conforme a EN 62841 y puede utilizarse para la comparación de las herramientas eléctricas entre sí. También es apto para una estimación provisoria de las oscilaciones.

El nivel de oscilaciones indicado, es representativo para las principales aplicaciones de la herramienta eléctrica. Sin embargo, si la herramienta eléctrica se utiliza con herramientas de aplicación diferentes o con un mantenimiento deficiente, pueden diferir los niveles de oscilación. Esto puede aumentar significativamente la carga por oscilaciones a lo largo de la totalidad del tiempo.

Para una estimación exacta de la carga por oscilaciones, deberán tenerse en cuenta también, los tiempos durante los cuales el equipo no estuvo en marcha, o bien que, estando en marcha, no fue realmente aplicado a su función específica. Esto puede reducir significativamente la carga por oscilaciones a lo largo de la totalidad del tiempo de trabajo.

Implemente medidas de seguridad adicionales para la protección del operario, antes de determinar las oscilaciones, como por ejemplo: el mantenimiento de las herramientas eléctricas y de aplicación, mantener calientes las manos, organización de las secuencias de trabajo.

¡PRECAUCIÓN!

Utilizar protección para el oído en caso de niveles de presión sonora superiores a los 85 dB(A).

De un vistazo (Figura A)

- 1 Cabezal amolador (GE 6 R-EC)
con anillo cepillo abierto para el amolado de cantos
- 2 Rodamiento de acoplamiento cardánico
- 3 Preselección digital de la velocidad
- 4 Pulsador de traba
- 5 Interruptor
- 6 Empuñadura
- 7 Apertura para prolongación
- 8 Cable de conexión a la red de 4 m con enchufe
- 9 Tubo de conexión de 32 mm
- 10 Plato abrojo (GE 6 R-EC)
- 11 Tornillos de fijación
- 12 Plato de apoyo (GE 6 R-EC)
- 13 Anillo cepillo
- 14 Prolongación (opcional)
- 15 Manguera de aspiración (opcional)
- 16 Cabezal amolador (GE 6 X-EC)
- 17 Plato de apoyo (GE 6 X-EC)
- 18 Interface/Saver (GE6 X-EC) (opcional)

Indicaciones para el uso

Antes de la puesta en marcha

Desembalar el equipo eléctrico y sus accesorios y controlar que el volumen de entrega esté completo y la existencias de eventuales daños debido al transporte.

Conectar la aspiración (Figura B)

- Conectar la manguera de aspiración en el tubo de conexión de 32 mm.

NOTA

La pieza de conexión del GE 6 R-EC/GE 6 X-EC es un desarrollo específico de FLEX. Si se utilizaren herramientas eléctricas con el tubo de aspiración tradicional de la GE 6 R-EC/GE 6 X-EC, puede utilizarse un adaptador del programa de accesorios de FLEX.

Empleo de una instalación de aspiración

¡PRECAUCIÓN!

- Durante la utilización de la amoladora de pared debe conectarse una aspiradora del tipo M.
- Debido al uso de una bolsa para polvo que no está aprobado para polvos secos, puede incrementarse la cantidad de partículas de polvo en el aire del sitio de trabajo. Una concentración elevada de polvo durante un tiempo prolongado, pueden conducir a daños en el sistema respiratorio de las personas.
- Colocar la bolsa especial para el polvo seco en su aspiradora según las indicaciones, que forman parte del volumen de entrega de la aspiradora.
- Conectar las mangueras de aspiración en la instalación correspondiente. Tener en cuenta las instrucciones de funcionamiento de la instalación de aspiración. Controlar el montaje. Utilizar un adaptador adecuado si hiciera falta. Comprobar que la manguera antiestática está correctamente conectada a la toma de tierra de la instalación de aspiración.

NOTA

Si su aspiradora requiere de un tubo de conexión especial, puede quitar la conexión con un clip, colocándola luego un adaptador adecuado seleccionado del programa de accesorios de FLEX.

Sujeción y cambio de los elementos amoladores (Figura C)

¡PRECAUCIÓN!

Antes de efectuar cualquier trabajo en el equipo eléctrico, desconectar el enchufe de red.

- Quitar la hoja amoladora desgastada del plato abrojo.
- Asentar la hoja amoladora de forma centrada sobre el plato abrojo y presionarla.
- Efectuar una marcha de prueba, a fin de controlar el montaje centrado de la herramienta.

NOTA

Utilizar únicamente el papel amolador y los accesorios recomendados en nuestro sitio web.

Encendido y apagado del equipo eléctrico

Encendido del equipo (Figura D):

- Presionar el conmutador (1.).
- Para trabajar, presionar el pulsador de traba y soltar el conmutador (2.).

Apagado del equipo (Figura E):

- Presionar brevemente el conmutador.

Preselección de la velocidad de giro (Figura F)

Para ajustar la velocidad de trabajo, seleccionar el valor deseado mediante las teclas del panel de mandos.

Uso de la prolongación (opcional)

Disponible una prolongación para la amoladora para pared GE 6 R-EC/GE 6 X-EC. La prolongación se puede utilizar para aumentar el alcance cuando se trabaja con la amoladora para pared.

Figura G:

- Introducir la prolongación hasta el tope en el orificio de la pala. Girar la empuñadura para apretar la prolongación hasta que se oiga un clic.

Trabajar con la herramienta eléctrica (Figure H y I)

¡PRECAUCIÓN!

¡Sujetar la herramienta eléctrica con ambas manos! Una mano siempre debe permanecer en la manija durante el trabajo – también cuando se trabaja con la prolongación. Las manos no deberán penetrar en la zona del cabezal amolado. Podría quedar apresada una mano, ya que el cabezal amolador gira en diferentes direcciones.

1. Sujetar el elemento amolador.
2. Conectar la instalación de aspiración.
3. Conectar el enchufe de red.
4. Ajustar la velocidad de giro requerida.
5. Poner en marcha la instalación de aspiración.
6. Sujetar la amoladora para pared con ambas manos. De este modo se logra la combinación óptima del radio de acción y la fuerza de palanca para la aplicación.
7. Encender el equipo.
8. Presionar la amoladora de pared suavemente contra la superficie a procesar (la presión debería ser la necesaria para que el cabezal amolador asiente plenamente sobre la superficie a procesar).
9. Aumentar la presión para que la hoja amoladora entre en contacto con la superficie a procesar. Efectuar movimientos de vaivén con la amoladora, de modo que las trayectorias se solapen, a fin de lograr que la superficie adquiera la lisura deseada.

¡PRECAUCIÓN!

Las partes rotativas del cabezal amolador no deben entrar en contacto con objetos filosos que sobresalgan (p. ej clavos, tornillos, cajas eléctricas). Puede dañarse el plato abrojo al entrar en contacto con objetos sobresalientes de este tipo. En caso de daños o desgaste del plato abrojo, puede cambiárselo (ver el párrafo «Mantenimiento y cuidado»).

Indicaciones para el trabajo

Anillo cepillo (solo GE 6 R-EC)

El cabezal amolador se ve rodeado de una corona cepillo. Esta corona cumple dos funciones:

- Como la corona sobresale de la superficie del disco amolador, entre antes en contacto con la superficie a procesar que el disco. Esta mantiene la cabeza amoladora paralela a la superficie de trabajo, antes que el elemento amolador entre en contacto con la misma. De este modo se evita una hendidura con forma de hoz producida por el borde del disco.
- La corona también cumple la función de retener el polvo hasta ser aspirado por el sistema correspondiente.

Si el cepillo corona se daña o muestra señales de desgaste, debería cambiárselo (ver el párrafo «Mantenimiento y cuidado»). Los anillos cepillo de reemplazo se consiguen en todo centro de atención a clientes FLEX.

Amolado en la construcción en seco

La amoladora para pared posee un cabezal giratorio único en su tipo.

Como este cabezal puede girar en diversas direcciones, la cabeza amoladora puede adaptarse a la superficie a procesar. Esto permite que el operario pueda procesar las zonas altas medias bajas o bien los ángulos con el cieloraso sin cambiar de posición.

La presión ejercida sobre el cabezal amolador debería ser suficiente para mantener la placa amoladora en contacto con la superficie a procesar. Una presión excesiva puede conducir a la formación de un dibujo desagradable en forma de espiral o a irregularidades en la superficie.

Mover permanentemente la amoladora mientras que la placa amoladora se encuentre en contacto con la superficie a procesar. Este movimiento debería ser regular y amplio.

Si la amoladora se para estando en contacto con la superficie o bien si se la mueve de forma irregular, puede generarse un dibujo desagradable en forma de espiral o irregularidades en la superficie.

NOTA

La amoladora para pared posee una desconexión de sobrecarga a fin de proteger el equipo. En caso de una carga excesiva, el equipo se desconecta, para volver a conectarse de inmediato.

Mantenimiento y cuidado

¡ADVERTENCIA!

Antes de efectuar cualquier tarea, desconectar el enchufe de red.

Transporte y almacenamiento

Cuide su herramienta eléctrica con esmero. Después del uso, mantenga la herramienta eléctrica siempre en la bolsa de herramientas suministrada para ello.

No exponga la herramienta eléctrica a altas temperaturas (no superiores a 50 °C), con el fin de preservar su correcto funcionamiento a largo plazo.

Limpieza

¡ADVERTENCIA!

No utilizar agua o agente de limpieza líquido.

- Limpiar la unidad con un aspirador.
- Limpiar periódicamente la parte interior de la carcasa y el motor con aire comprimido seco.
- Soplar el cabezal amolador y el acoplamiento cardánico con aire comprimido.

Cambio del plato abrojo y el de apoyo (Figura J)

GE 6 R-EC:

- Retirar el plato abrojo del plato de apoyo.
- Aflojar los cuatro tornillos con una llave hexagonal de 4 mm (no incluida) y retire el plato amolador.
- Montar el cabezal amolador en orden inverso.

GE 6 X-EC:

- Si existe, retirar la almohadilla de interfaz/saverpad del plato de apoyo.
- Aflojar los cinco tornillos con un hexágono interior de 4 mm (no incluido en el volumen de suministro).
- Montar el cabezal amolador en orden inverso.

Cambio del anillo cepillo y del borde protector (Figura K) (solo GE 6 R-EC)

- Desmontar el cabezal amolador (ver el párrafo «Cambio del plato abrojo y el de apoyo»).
- Aflojar los tornillos de sujeción.
- Extraer el anillo de su carcasa.
- Colocar una corona tipo cepillo en la carcasa y ajustar los tornillos de sujeción.
- Montar el cabezal amolador en orden inverso.

Reparaciones



NOTA

Las reparaciones y la sustitución del cable de alimentación debe realizarlas exclusivamente un taller de servicio técnico autorizado por el fabricante.



NOTA

No aflojar los tornillos de la carcasa durante el período de garantía. El incumplimiento conduce a que la garantía del fabricante caduque.

Repuestos y accesorios

Encontrará más accesorios, en particular herramientas de aplicación, así como dibujos de despiece y listas de repuestos en nuestra página web "<http://www.flex-tools.com/>" "www.flex-tools.com" o puede ponerse en contacto con un distribuidor

Indicaciones para la depolución



¡ADVERTENCIA!

Inutilizar equipos radiados, cortando el cable de alimentación.



Únicamente para países pertenecientes a la UE

¡No arroje herramientas eléctricas en los residuos domiciliarios!

Según la pauta europea 2012/19/UE y su implementación a través de leyes nacionales, los equipos eléctricos o electrónicos en desuso deben coleccionarse por separado, haciéndoselos llegar a un reciclado que proteja el medio ambiente.



NOTA

¡Hágase informar por su comerciante especializado respecto de las posibilidades de eliminación!

Conformidad CE

La declaración de conformidad CE se incluye como anexo I en este manual de instrucciones.

Exclusión de la garantía

El fabricante y su representante no asumen responsabilidad alguna por daños o pérdidas de ganancia causados a la interrupción del funcionamiento de la empresa, debidos al producto o la no utilización del mismo.

El fabricante y sus representantes no responden por daños causados por el uso incorrecto o por su uso en combinación con productos de terceros.

Índice

Símbolos utilizados	31
Símbolos no aparelho	31
Para sua segurança	31
Ruído e vibração	33
Panorâmica da máquina (Figura A)	33
Instruções de utilização	33
Indicações sobre trabalho	34
Manutenção e tratamento	34
Indicações sobre reciclagem	35
Conformidade C E	35
Exclusão de responsabilidades	35

Símbolos utilizados



AVISO!

Caracteriza um perigo imediato e eminente. A não observação da indicação, pode implicar morte ou ferimentos muito graves.



ATENÇÃO!

Caracteriza uma situação possivelmente perigosa. A não observação da indicação, pode implicar ferimentos ou prejuízos materiais.



INDICAÇÃO

Caracteriza conselhos para utilização e informações importantes.

Símbolos no aparelho



Antes da colocação em funcionamento, leia as Instruções de serviço!



Usar óculos de proteção!



Trabalhe sempre com as duas mãos!



Indicações sobre reciclagem para o aparelho usado (ver a pág. 35)



Marcação CE



Marcação UKCA

Para sua segurança



AVISO!

Ler antes da utilização da ferramenta eléctrica e proceder em conformidade:

- estas Instruções de serviço,
- as instruções gerais de segurança, para utilização com ferramentas eléctricas na documentação anexa (Textos n.º 315915),

- as regras e as normas em vigor para prevenção contra acidentes no local de utilização.

Esta ferramenta eléctrica foi fabricada de acordo com a situação da técnica e com as regras técnicas de segurança em vigor.

No entanto, na sua utilização, podem existir danos para o utilizador ou terceiros, ou danos na máquina ou noutros bens.

A ferramenta eléctrica é só para utilização

- de acordo com as disposições legais,
- em perfeita situação de segurança técnica.

As anomalias que prejudiquem a segurança devem ser imediatamente eliminadas.

Utilização de acordo com as disposições legais

A lixadeira de paredes GE 6 R-EC/GE 6 X-EC está preparada

- para utilização profissional na indústria e em oficinas,
- para lixar paredes e tectos interiores e exteriores,
- para lixar paredes secas rebocadas,
- para utilização com ferramentas recomendadas pela FLEX para este aparelho e homologadas para uma rotação de, pelo menos, 1650 rpm.

Não é permitida a utilização de discos de corte, de desbaste e de polir nem escovas de arame.

Em caso de utilização da lixadeira de paredes GE 6 R-EC/GE 6 X-EC, conectar um aspirador da classe M em conjunto com uma mangueira antiestática.

Indicações de segurança



AVISO!

Leia todas as indicações de segurança e instruções.

A não observância das indicações de segurança e das instruções podem ter como consequência um choque eléctrico, incêndio e/ou ferimentos graves. **Guarde todas as indicações de segurança e instruções para o futuro.**

Advertências gerais de segurança para lixar normal e rectificar

- Esta ferramenta eléctrica é para utilizar como lixadeira de folhas de lixa. Leia todas as indicações de segurança, instruções, representações gráficas e dados fornecidos juntamente com o aparelho. Se as instruções seguintes não forem respeitadas, podem ser surgir choques eléctricos, incêndios e/ou ferimentos graves.
- Esta ferramenta eléctrica não é indicada para lixar, trabalhos com escovas de arame, polir e trabalhos de rectificação. Utilizações para as quais a ferramenta eléctrica não está prevista podem provocar perigos e ferimentos.
- Não utilize a ferramenta eléctrica para uma função para a qual ela não tenha sido expressamente construída e prevista pelo seu fabricante. Uma tal conversão pode levar à perda de controlo e causar ferimentos graves.
- Não utilize qualquer ferramenta aplicada que não tenha sido prevista e determinada especialmente pelo fabricante para esta ferramenta eléctrica. Só porque foi possível fixar o acessório na sua ferramenta eléctrica, isso não garante uma utilização com segurança.
- A rotação permitida para a ferramenta aplicada tem, no mínimo, que ser tão elevada como a rotação máxima indicada na própria ferramenta eléctrica. Uma ferramenta aplicada que gire com uma rotação superior à recomendada pode partir-se e ser projetado em várias direcções.
- Diâmetro exterior e espessura da ferramenta aplicada têm de corresponder às indicações de medidas referidas na ferramenta eléctrica. Ferramentas aplicadas mal dimensionadas podem não ser suficientemente protegidas ou controladas.
- As medidas para a fixação da ferramenta aplicada têm de corresponder às medidas dos meios de fixação da ferramenta eléctrica. Ferramentas aplicadas que não são fixas com exactidão na ferramenta eléctrica giram de forma irregular, vibram muito fortemente e podem levar à perda de controlo.

- **Nunca utilize ferramentas aplicadas danificadas. Antes de qualquer utilização de ferramentas aplicadas, verifique se os discos de lixar apresentam estilhaços e fissuras, os pratos de lixar apresentam fissuras, atriço ou forte desgaste, as escovas de arame apresentam arames soltos ou partidos. Se a ferramenta elétrica ou a ferramenta aplicada sofrer uma queda, verifique se alguma delas apresenta danos ou utilizar outra ferramenta aplicada livre de danos. Depois de ter sido controlada e aplicada a ferramenta, o operador e, eventualmente, outras pessoas, devem manter-se fora da área da ferramenta em rotação e deixar o aparelho funcionar com a rotação máxima durante um minuto. Por norma, as ferramentas aplicadas danificadas partem-se durante o período de teste.**
- **Utilize o equipamento de segurança individual. De acordo com a aplicação, utilize proteção total da face, proteção para os olhos e óculos de proteção. Se for considerado conveniente, utilize máscara contra o pó, proteção para os ouvidos, luvas de proteção ou aventais especiais que mantêm afastadas de si pequenas partículas de lixa e de material. Os olhos têm de estar protegidos contra corpos estranhos projetados, o que pode acontecer em diversas situações de utilização do aparelho. Máscaras contra o pó e de proteção respiratória têm de filtrar o pó provocado durante a respetiva utilização. Se estiver sujeito a ruído intenso e prolongado, pode sofrer danos de audição.**
- **Tome atenção relativamente a uma distância de segurança entre outras pessoas e o seu local de trabalho. Qualquer pessoa que entre na zona de trabalho tem que usar equipamento de proteção individual. Pedacos de material da obra ou ferramentas aplicadas partidas podem ser projetados e provocar ferimentos, mesmo fora da área de trabalho direta.**
- **Manter o cabo de rede afastado de ferramentas aplicadas em rotação. Se perder o controlo sobre o aparelho, o cabo de rede pode ser cortado ou colhido e a sua mão ou o seu braço podem ser atingidos pela ferramenta aplicada em rotação.**
- **Nunca pouse a ferramenta elétrica antes de a ferramenta aplicada estar completamente parada. A ferramenta aplicada em rotação pode entrar em contacto com a superfície de assento, o que pode provocar a perda de controlo da ferramenta elétrica.**
- **Não deixe a ferramenta elétrica funcionar enquanto a transporta. O seu vestuário pode, por contacto ocasional, ser colhido pela ferramenta aplicada em rotação e provocar-lhe ferimentos graves.**
- **Limpe regularmente as ranhuras de ventilação da ferramenta elétrica. A turbina do motor aspira pó para o interior do aparelho e uma forte acumulação de pó com teor de metal pode provocar perigo de choque elétrico.**
- **Não utilize a ferramenta elétrica nas proximidades de materiais inflamáveis. As faíscas podem inflamar estes materiais.**
- **Não utilize ferramentas aplicadas que exijam agentes de refrigeração líquidos. A utilização de água ou outros agentes de refrigeração líquidos pode provocar choques elétricos.**

Contragolpe e instruções de segurança correspondentes

Contragolpe é a reacção repentina em consequência de uma prisão ou bloqueio de uma ferramenta em rotação, como discos de lixar, pratos de lixar, escovas de arame etc. Prisão ou bloqueio dá origem a uma paragem abrupta da ferramenta em rotação. Devido a isso, uma ferramenta eléctrica descontrolada é acelerada, no ponto de bloqueio, contra o sentido de rotação da ferramenta de utilização.

Se, p. ex., um disco de lixar prender ou bloquear na peça em processamento, significa que a aresta do disco de lixar que penetra na peça pode encravar e, devido a isso, o disco de lixar partir ou provocar um contragolpe.

O disco de lixar movimenta-se, então, na direcção do operador ou afastando-se deste, dependente do sentido de rotação no ponto de bloqueio. Devido a isso, os discos de lixar podem também partir-se.

Um contragolpe é a consequência de uma utilização errada ou defeituosa da ferramenta eléctrica. Ele pode ser evitado através de medidas de precaução adequadas, conforme descrito a seguir.

- **Manter a ferramenta eléctrica bem presa e colocar o corpo e os braços numa posição, em que as forças do contragolpe possam ser suportadas. Utilizar sempre o punho adicional, caso esteja disponível, para ter o máximo controlo possível sobre as forças do contragolpe ou momentos de reacção no funcionamento do aparelho em rotação elevada. O operador pode dominar as forças de contragolpe e de reacção com medidas de precaução adequadas.**
- **Nunca colocar as mãos na proximidade de ferramentas em rotação. A ferramenta em utilização pode movimentar-se contra as mãos do operador em caso de contragolpe.**
- **Evite, com o seu corpo, o espaço onde a ferramenta eléctrica é movimentada no caso dum contragolpe. O contragolpe movimenta a ferramenta eléctrica no sentido contrário ao movimento do disco de lixar no ponto de bloqueio.**
- **Trabalhe com particular cuidado na zona de cantos, arestas afiadas, etc. Evite que as ferramentas de trabalho batam e fiquem presas na peça. A ferramenta em rotação tem tendência para ficar presa em cantos, arestas afiadas ou se fizer ricochete. Isto provoca uma perda de controlo ou um contragolpe.**
- **Não utilize lâminas de serra de corrente para cortar madeira, discos de corte de diamante segmentados com uma distância entre segmentos superior a 10 mm e lâminas de serra dentadas. As ferramentas deste tipo provocam frequentemente um contragolpe ou a perda de controlo.**

Indicações de segurança especiais para lixar com lixa de papel

- **Não utilizar folhas de lixa sobredimensionadas, mas sim, seguir as indicações do fabricante sobre as dimensões das folhas de lixa. Folhas de lixa que fiquem salientes para fora do prato de lixar, podem provocar ferimentos, bem como dar lugar a bloqueio, rompimento das folhas de lixa ou contragolpe.**

Outras instruções de segurança

- **Utilize apenas cabos de extensão homologados para utilização no exterior.**
- **Não se recomenda lixar tintas com teor de chumbo. A remoção de tintas com teor de chumbo só deve ser feita por pessoal especializado.**
- **Lixar com a lixadeira de paredes pode causar a formação de electricidade estática na ferramenta. Por esta razão, ao lixar deve ser utilizado um aspirador ligado à terra, com uma mangueira antiestática.**
- **Não usar em materiais que libertem substâncias prejudiciais à saúde (p. ex., amianto). Tomar medidas de protecção, se se formarem poeiras prejudiciais à saúde, combustíveis ou explosivos. Utilizar máscara de protecção contra poeiras. Utilizar sistemas de aspiração de pó.**



Danos materiais!

A tensão da rede e a indicação de tensão na chapa de características têm que ser coincidentes.

Ruído e vibração

INDICAÇÃO

Consultar os valores do nível de ruído avaliado com A e os valores totais das vibrações na tabela na página 6. Os valores de ruído e de vibração foram apurados de acordo com a EN 62841.

ATENÇÃO!

Os valores de medição indicados são válidos para aparelhos novos. Na utilização diária alteram-se os valores de ruído e de oscilação.

INDICAÇÃO

O nível de vibrações indicado nestas instruções foi medido em conformidade com um processo de medição normalizado na EN 62841 e pode ser utilizado para a comparação de ferramentas eléctricas entre si. Este processo também é adequado para uma estimativa provisória da carga das vibrações. O nível de vibrações indicado representa as principais utilizações das ferramentas eléctricas.

Se, no entanto, a ferramenta eléctrica for aplicada noutras situações com ferramentas diferentes ou com insuficiente manutenção, o nível de vibrações também pode ser diferente. Isto pode aumentar claramente a carga das vibrações durante o período global de trabalho.

Para uma estimativa exacta da carga das vibrações, devem, também, ser considerados os tempos, durante os quais o aparelho está desligado ou, embora estando a funcionar, não está, de facto, em utilização. Isto pode reduzir claramente a carga das vibrações durante o período global de trabalho.

Determinar medidas de segurança adicionais para protecção do utilizador do efeito das vibrações, como, por exemplo: Manutenção da ferramenta eléctrica e das ferramentas aplicadas, manutenção das mãos quentes, organização dos ciclos de trabalho.

ATENÇÃO!

Com um nível de pressão acústica superior a 85 dB(A), deve ser usado um protector para os ouvidos.

Panorâmica da máquina (Figura A)

- 1 Cabeça de lixar (GE 6 R-EC)
com coroa de escovas aberta para lixar arestas
- 2 Apoio cardânico
- 3 Pré-selecção digital de rotações
- 4 Botão de retenção
- 5 Interruptor
- 6 Punho
- 7 Abertura para extensão
- 8 Cabo de rede de 4,0 m e com ficha de ligação à rede
- 9 Bocal de ligação 32 mm
- 10 Prato de velcro (GE 6 R-EC)
- 11 Parafusos de fixação
- 12 Prato de suporte (GE 6 R-EC)
- 13 Coroa de escovas
- 14 Extensão (opcional)
- 15 Mangueira de aspiração (opcional)
- 16 Cabeça de lixar (GE 6 X-EC)
- 17 Prato de suporte (GE 6 X-EC)
- 18 Interface/protector (GE 6 X-EC) (opcional)

Instruções de utilização

Antes da colocação em funcionamento

Desembalar a ferramenta eléctrica e os acessórios e controlar se o fornecimento está completo e não sofreu danos no transporte.

Ligar a aspiração (Figura B)

Ligar a mangueira de aspiração no bocal de ligação de 32 mm.

INDICAÇÃO

O bocal de ligação do GE 6 R-EC/GE 6 X-EC é um desenvolvimento específico da FLEX. Se forem utilizadas ferramentas eléctricas com bocal de ligação comum e com a mangueira de aspiração da GE 6 R-EC/GE 6 X-EC, é possível utilizar um adaptador do programa de acessórios FLEX.

Utilização de um sistema de aspiração

ATENÇÃO!

- Na utilização da lixadeira de paredes, deve ser ligado um aspirador da classe M.
- Com a utilização dum saco de pó que não esteja homologado para pós resultantes de lixar interiores a seco, pode aumentar a quantidade de partículas de pó em suspensão no local de trabalho. Elevadas concentrações de pó no ar, prolongadas, podem provocar danos graves no aparelho respiratório do ser humano.
- Utilizar o saco de pó especial para as poeiras de lixar a seco, no seu aspirador, de acordo com as indicações fornecidas com o aspirador.
- Ligar a mangueira de aspiração ao sistema de aspiração. Respeitar as Instruções de serviço para o sistema de aspiração! Controlar a fixação! Em caso de necessidade, utilizar um adaptador adequado. Certifique-se de que a mangueira antiestática está corretamente ligada à ligação à terra do sistema de aspiração.

INDICAÇÃO

Se o seu aspirador necessitar de um bocal de ligação especial, pode ser removida a ligação de aperto e seleccionado um adaptador adequado do programa de acessórios FLEX.

Fixação e substituição do produto de lixar (Figura C)

ATENÇÃO!

Antes de qualquer intervenção na ferramenta eléctrica, desligar a ficha da tomada

- Retirar a folha de lixa gasta do prato auto-aderente.
- Colocar a folha de lixa centrada sobre o prato auto-aderente e pressionar.
- Efectuar um teste de ensaio, para controlar a fixação centrada do produto de lixar.

INDICAÇÃO

Utilize somente as lixas e os acessórios recomendados por nós na nossa Homepage.

Ligar e desligar a ferramenta eléctrica

Ligar o aparelho (Figura D):

- Premir o interruptor (1.).
- Para encaixar, premir o botão de retenção e soltar o interruptor (2.).

Desligar o aparelho (Figura E):

- Premir o interruptor brevemente.

Pré-selecção de rotações (Figura F)

Para definir as rotações de trabalho, seleccionar o valor pretendido utilizando as teclas no painel de controlo.

Utilizar extensão (opcional)

Está disponível uma extensão para a lixadeira de paredes GE 6 R-EC/GE 6 X-EC. Com a extensão é possível aumentar o alcance ao efetuar trabalhos com a lixadeira de parede. Figura G:

- Inserir a extensão até ao encosto no orifício na pá. Apertar a extensão rodando a pega até ser audível um ruído de clique.

Trabalhar com a ferramenta eléctrica (Figura H e I)



ATENÇÃO!

Fixar a ferramenta eléctrica com ambas as mãos! Ao trabalhar é necessário que uma mão se encontre sempre no punho com interruptor – também ao trabalhar com o tubo de extensão montado. As mãos não devem chegar próximo da cabeça de lixar. Isso poderia provocar o entalçar da mão, pois, a cabeça de lixar oscila em diversas direcções.

1. Fixar o produto de lixar.
2. Ligar o sistema de aspiração.
3. Ligar a ficha à tomada.
4. Seleccionar a rotação necessária.
5. Ligar o sistema de aspiração.
6. Segurar a lixadeira de paredes com ambas as mãos. Deste modo é possível obter a melhor combinação de utilização possível entre alcance e força de alavanca.
7. Ligar o aparelho.
8. Pressionar suavemente a lixadeira de paredes contra a superfície de trabalho (a pressão deve ser apenas suficientemente forte para assegurar que a cabeça de lixar está alinhada com a superfície de trabalho).
9. Aumentar a pressão para que folha de lixa entre em contacto com a superfície de trabalho. Deslocar a lixadeira em movimentos rotativos e sobrepostos para alisar a superfície até ao grau desejado.



ATENÇÃO!

As peças rotativas da cabeça de lixar não devem entrar em contacto com objectos afiados salientes (p. ex., pregos, parafusos, caixinhas eléctricas). Em caso de contacto com objectos salientes, o prato auto-aderente pode danificar-se. Caso o prato auto-aderente esteja danificado ou muito gasto, é possível substituí-lo (ver secção «Manutenção e limpeza»).

Indicações sobre trabalho

Coroa de escovas (apenas GE 6 R-EC)

Uma coroa tipo escova circunda a cabeça de lixar. Esta coroa executa duas funções:

- Porque a coroa está saliente sobre a superfície da placa de lixar, ela entra primeiro em contacto com a superfície de trabalho. Deste modo, a cabeça de lixar é colocada paralelamente em relação à superfície de trabalho, antes do produto de lixar entrar em contacto com a superfície de trabalho.

Assim é evitada uma cavidade em forma de foice, provocada pelo bordo do disco de lixar.

- A coroa serve também para reter as poeiras provocadas pelo trabalho, até serem aspiradas pelo aspirador.

Se a coroa de escovas estiver danificada ou apresentar um desgaste excessivo, ela deve ser substituída (ver o capítulo «Manutenção e limpeza»).

Coroas de escovas de substituição podem ser adquiridas em todos os centros de Assistência Técnica FLEX.

Lixar a seco em interiores

A lixadeira de paredes possui uma cabeça oscilante especial. Uma vez que esta cabeça pode rodar em diversas direcções, a cabeça de lixar pode ajustar-se à superfície de trabalho. Devido a isso, o utilizador pode lixar as zonas superior, média e inferior da parede, assim como as juntas do tecto, sem necessitar de alterar a sua posição.

A pressão durante o trabalho sobre a cabeça de lixar deve ser apenas a necessária para manter a placa de lixar em contacto com a superfície de trabalho. Pressão exagerada pode provocar uma desagradável amostra de riscos em espiral e irregularidades na superfície de trabalho.

Manter a lixadeira em movimento constante, enquanto a placa de lixar estiver em contacto com a superfície de trabalho. Os movimentos devem ser regulares e em toda a largura da placa de lixar.

Se a lixadeira parar sobre a superfície de trabalho ou se a lixadeira sofrer movimentos assimétricos, podem formarse riscos desagradáveis em espiral e surgirem irregularidades na superfície de trabalho.



INDICAÇÃO

A lixadeira de paredes tem um sistema de corte em caso de sobrecarga para protecção do aparelho. Em caso de sobrecarga, o aparelho desliga-se e volta a ligar-se imediatamente.

Manutenção e tratamento



AVISO!

Antes de qualquer intervenção, desligar a ficha da tomada.

Transporte e armazenamento

Trate a sua ferramenta elétrica com cuidado. Após a utilização, guarde sempre a ferramenta elétrica na bolsa de ferramentas prevista para o efeito.

Não exponha a ferramenta elétrica a temperaturas elevadas (superiores a 50 °C), para manter o funcionamento correto da sua ferramenta a longo prazo.

Limpeza



AVISO!

Não utilizar água ou produtos de limpeza líquidos.

- Aspirar o aparelho com um aspirador.
- Limpar, regularmente, com ar comprimido seco, o interior da estrutura com motor.
- Soprar com ar comprimido a cabeça de lixar e o apoio cardânico

Trocar o prato auto-aderente (Figura J)

GE 6 R-EC:

- Extrair o prato autoaderente do prato de apoio.
- Soltar os quatro parafusos com uma chave de sextavado interior de 4 mm (não incluída no fornecimento) e retirar o prato de lixar.
- Montar a cabeça de lixar na sequência inversa.

GE 6 X-EC:

- Se existente, retirar a almofada da interface/do protetor do prato de suporte.
- Soltar os cinco parafusos com uma chave de sextavado interior de 4 mm (não incluída no fornecimento).
- Montar a cabeça de lixar na sequência inversa.

Substituição da coroa de escovas e do bordo de proteção (Figura K) (apenas GE 6 R-EC)

- Desmontar a cabeça de lixar (ver secção «Trocar o prato auto-aderente e o prato de suporte»).
- Desapertar os parafusos de retenção.
- Desmontar a coroa para fora da estrutura.
- Aplicar uma nova coroa de escovas na caixa e apertar os parafusos de retenção.
- Montar a cabeça de lixar na sequência inversa.

Reparações



INDICAÇÃO

As reparações e substituição do cabo de ligação à rede devem ser executadas, exclusivamente, por uma oficina de assistência técnica autorizada pelo fabricante.



INDICAÇÃO

Não desapertar os parafusos da caixa durante o período de garantia.

Se esta indicação não for respeitada, expiram as obrigações de garantia do fabricante.

Peças de reparação e acessórios

Outros acessórios, em particular ferramentas de aplicação, bem como vistas explodidas e listas de peças sobressalentes podem ser encontradas na nossa homepage

"<http://www.flex-tools.com/>" "<http://www.flex-tools.com> ou então deverá contactar um distribuidor

Indicações sobre reciclagem



AVISO!

Os aparelhos fora de serviço devem ser inutilizados, retirando-lhes os cabos de ligação à rede.



Só para os países da UE

Não colocar as ferramentas eléctricas no lixo doméstico! Em conformidade com a Directiva Europeia 2012/19/UE sobre aparelhos eléctricos e electrónicos usados e com a transposição para o Direito Nacional, as ferramentas eléctricas usadas têm que ser reunidas separadamente e encaminhadas para o reaproveitamento sem poluição do meio ambiente.



INDICAÇÃO

Informe-se sobre possibilidades de reciclagem junto do agente especializado!

Conformidade

A declaração de conformidade CE está incluída no Anexo I destas instruções de serviço.

Exclusão de responsabilidades

O fabricante e seus representantes não se responsabilizam por danos e perda de lucros, resultantes da interrupção do negócio, provocada pelo produto ou pela possível não utilização do mesmo.

O fabricante e seus representantes não se responsabilizam por danos provocados por uma utilização inadequada ou em conjugação com produtos de outros fabricantes.

Inhoud

Gebruikte symbolen	36
Symbolen op het gereedschap	36
Voor uw veiligheid	36
Geluid en trillingen	38
In één oogopslag (Afbelding A)	38
Gebruiksaanwijzing	38
Tips voor de werkzaamheden	39
Onderhoud en verzorging	39
Afvoeren van verpakking en machine	40
C E-Conformiteit	40
Uitsluiting van aansprakelijkheid	40

Gebruikte symbolen



WAARSCHUWING!

Geeft een onmiddellijk dreigend gevaar aan. Als de waarschuwing niet in acht wordt genomen, dreigen levensgevaarlijke of zeer ernstige verwondingen.



VOORZICHTIG!

Geeft een mogelijk gevaarlijke situatie aan. Als de aanwijzing niet in acht wordt genomen, kunnen persoonlijk letsel of materiële schade het gevolg zijn.



LET OP

Geeft gebruikstips en belangrijke informatie aan.

Symbolen op het gereedschap



Lees de gebruiksaanwijzing voordat u het gereedschap in gebruik neemt!



Draag een oogbescherming!



Altijd met beide handen werken!



Afvoeren van het oude apparaat (zie pagina 40)



CE-markering



UKCA-markering

Voor uw veiligheid



WAARSCHUWING!

Lees voordat u het elektrische gereedschap gebruikt en handel daarna volgens:

- deze gebruiksaanwijzing,
- de „Algemene veiligheidsvoorschriften” voor het gebruik van elektrische gereedschappen in de meegeleverde brochure (document-nummer: 315915),
- de op de plaats van gebruik geldende regels en voorschriften ter voorkoming van ongevallen.

Dit elektrische gereedschap is geconstrueerd volgens de stand van de techniek en de erkende veiligheidstechnische regels. Toch kunnen bij het gebruik ervan levensgevaar en verwondingsgevaar voor de gebruiker en voor andere personen resp. gevaren voor beschadigingen aan de machine of aan andere zaken optreden. Het elektrische gereedschap mag alleen worden gebruikt

- volgens de bestemming,
- in een veiligheidstechnisch optimale toestand.

Verhelp storingen die de veiligheid in gevaar brengen onmiddellijk.

Gebruik volgens bestemming

- De wandschuurmachine GE 6 R-EC/GE 6 X-EC is bestemd
- voor professioneel gebruik in de industrie en door de vakman,
 - voor het schuren van muren en plafonds binnen- en buitenshuis,
 - voor het schuren van geplamuurde droogbouwwallen,
 - voor toepassing met inzetgereedschappen die door FLEX voor deze machines worden aangeboden en die zijn goedgekeurd voor een toerental van minstens 1650 o.p.m.

Het gebruik van doorslijp-, afbraam-, lamellenschijven of draadborstels is niet toegestaan.

Bij gebruik van de wandschuurmachine GE 6 R-EC/GE 6 X-EC moet een stofzuiger van klasse M samen met een antistatische slang worden aangesloten.

Veiligheidsvoorschriften



WAARSCHUWING!

Lees alle veiligheidsvoorschriften en aanwijzingen. Als de veiligheidsvoorschriften en aanwijzingen niet in acht worden genomen, kan dit een elektrische schok, brand en/of ernstig letsel tot gevolg hebben. Bewaar alle veiligheidsvoorschriften en aanwijzingen voor de toekomst.

Algemene waarschuwingen voor slijpen en doorslijpen

- Dit elektrische gereedschap moet worden gebruikt als schuurmachine voor schuurpapier. Lees alle veiligheidsvoorschriften, aanwijzingen, afbeeldingen en gegevens die u bij het gereedschap ontvangt. Als u de volgende aanwijzingen niet in acht neemt, kunnen een elektrische schok, brand en/of ernstig letsel het gevolg zijn.
- Dit elektrische gereedschap is niet geschikt voor slijpwerkzaamheden, werkzaamheden met draadborstels, polijst- en doorslijpwerkzaamheden. Toepassingen waarvoor het elektrische gereedschap niet is voorzien, kunnen gevaren en verwondingen veroorzaken.
- Gebruik het elektrische gereedschap niet voor een functie waarvoor het niet uitdrukkelijk is ontworpen en bedoeld door de fabrikant. Een dergelijke ombouw kan tot verlies van controle en ernstig lichamelijk letsel leiden.
- Gebruik geen gereedschap dat door de fabrikant niet specifiek voor dit elektrische gereedschap is voorzien en bepaald. Het feit dat u het toebehoren aan het elektrische gereedschap kunt bevestigen, waarborgt nog geen veilig gebruik.

- **Het toegestane toerental van het inzetgereedschap moet minstens even hoog zijn als het maximale toerental dat op het elektrische gereedschap vermeld staat.** Een inzetgereedschap dat sneller draait dan toegestaan, kan breken en rondvliegen.
- **De buitendiameter en de dikte van het inzetgereedschap moeten overeenkomen met de maatgegevens van het elektrische gereedschap.** Inzetgereedschappen met onjuiste afmetingen kunnen niet voldoende afgeschermd of gecontroleerd worden.
- **De afmetingen voor het bevestigen van het inzetgereedschap moeten overeenkomen met de afmetingen van de bevestigingsmiddelen van het elektrische gereedschap.** Inzetgereedschappen die niet nauwkeurig op het elektrische gereedschap bevestigd worden, draaien ongelijkmatig, trillen sterk en kunnen tot verlies van de controle leiden.
- **Gebruik geen beschadigde inzetgereedschappen.** Controleer voor het gebruik altijd inzetgereedschappen zoals schuurlijnen op afsplinteringen en scheuren, steunschijven op scheuren, slijtage en ernstige gebruikssporen, staalborstels op losse of gebroken draden. Als het elektrische gereedschap of het inzetgereedschap valt, dient u te controleren of het beschadigd is, of gebruik een onbeschadigd inzetgereedschap. Als u het inzetgereedschap hebt gecontroleerd en ingezet, laat u de machine een minuut lang met het maximale toerental lopen. Daarbij dient u en dienen andere personen uit de buurt van het ronddraaiende inzetgereedschap te blijven. Beschadigde inzetgereedschappen breken meestal tijdens deze testperiode.
- **Draag persoonlijke beschermende uitrusting.** Gebruik afhankelijk van de toepassing een volledige gezichtsbescherming, oogbescherming of veiligheidsbril. Draag indien van toepassing een stofmasker, een gehoorbescherming, werkhandschoenen of een speciaal schoort dat kleine slijp- en metaaldeeltjes tegenhoudt. Uw ogen moeten worden beschermd tegen rondvliegende deeltjes die bij verschillende toepassingen ontstaan. Een stof- of ademmasker moet het stof filteren dat bij de toepassing ontstaat. Als u lang wordt blootgesteld aan luid lawaai, kan uw gehoor worden beschadigd.
- **Let erop dat andere personen zich op een veilige afstand bevinden van de plaats waar u werkt.** Iedereen die de werkomgeving betreedt, moet persoonlijke beschermende uitrusting dragen. Brokstukken van het werkstuk of gebroken inzetgereedschappen kunnen wegvliegen en verwondingen veroorzaken, ook buiten de directe werkomgeving.
- **Houd de stroomkabel uit de buurt van draaiende inzetgereedschappen.** Als u de controle over het gereedschap verliest, kan de stroomkabel worden doorgesneden of meegenomen en uw hand of arm kan in het ronddraaiende inzetgereedschap terecht komen.
- **Leg het elektrische gereedschap nooit neer voordat het inzetgereedschap volledig tot stilstand is gekomen.** Het draaiende inzetgereedschap kan in contact komen met het oppervlak, waardoor u de controle over het elektrische gereedschap kunt verliezen.
- **Laat het elektrische gereedschap niet lopen terwijl u het draagt.** Uw kleding kan door toevallig contact met het draaiende inzetgereedschap worden gegrepen en het inzetgereedschap kan zich in uw lichaam boren.
- **Reinig regelmatig de ventilatieopeningen van het elektrische gereedschap.** De motorventilator trekt stof in het huis en een sterke ophoping van metaalstof kan elektrische gevaren veroorzaken.
- **Gebruik het elektrische gereedschap niet in de buurt van brandbare materialen.** Vonken kunnen deze materialen ontsteken.
- **Gebruik geen inzetgereedschappen waarvoor vloeibare koelmiddelen vereist zijn.** Het gebruik van water of andere vloeibare koelmiddelen kan tot een elektrische schok leiden.

Terugslag en bijbehorende veiligheidsvoorschriften

Terugslag is de plotselinge reactie als gevolg van een vasthakend of geblokkeerd draaiend inzetgereedschap, zoals een slijpschijf, schuurlijnen, steunschijf, draadborstel, enz. Vasthakend of blokkeren leidt tot een abrupte stop van het ronddraaiende inzetgereedschap. Daardoor wordt een ongecontroleerd elektrisch inzetgereedschap tegen de draairichting van het inzetgereedschap verneld op de plaats van de blokkering.

Als bijvoorbeeld een slijpschijf in het werkstuk vasthaakt of blokkeert, kan de rand van de slijpschijf die in het werkstuk invalt, zich vastgrijpen. Daardoor kan de slijpschijf uitbreken of een terugslag veroorzaken. De slijpschijf beweegt zich vervolgens naar de bediener toe of van de bediener weg, afhankelijk van de draairichting van de schijf op de plaats van de blokkering. Hierbij kunnen slijpschijven ook breken.

Een terugslag is het gevolg van verkeerd of onjuist gebruik van het elektrische gereedschap. Terugslag kan worden voorkomen door geschikte voorzorgsmaatregelen, zoals hieronder beschreven.

- **Houd het elektrische gereedschap goed vast en breng uw lichaam en uw armen in een positie waarin u de terugslagkrachten kunt opvangen.** Gebruik altijd de extra handgreep, indien aanwezig, om de grootste mogelijke controle te hebben over terugslagkrachten of reactiemomenten bij het op toeren komen. De bediener kan door geschikte voorzorgsmaatregelen de terugslag- en reactiekrachten beheersen.
- **Breng uw hand nooit in de buurt van draaiende inzetgereedschappen.** Het inzetgereedschap kan bij de terugslag over uw hand bewegen.
- **Mijd met uw lichaam het gebied waarheen het elektrische gereedschap bij een terugslag wordt bewogen.** De terugslag drijft het elektrische gereedschap in de richting die tegengesteld is aan de beweging van de slijpschijf op de plaats van de blokkering.
- **Wees bijzonder voorzichtig bij het werken rond hoeken, scherpe randen enz.** Voorkom dat inzetgereedschappen het werkstuk raken en vast komen te zitten. Het ronddraaiende inzetgereedschap neigt ertoe zich vast te klemmen bij hoeken, scherpe randen of wanneer het terugspringt. Dit veroorzaakt een controleverlies of terugslag.
- **Gebruik voor het zagen van hout geen kettingzaagblad, geen gesegmenteerde diamantdoorslijpschijf met een segmentafstand van meer dan 10 mm of een getand zaagblad.** Zulke inzetgereedschappen veroorzaken vaak een terugslag of het verlies van de controle.

Bijzondere veiligheidsvoorschriften voor schuurwerkzaamheden met schuurpapier

- **Gebruik geen schuurbladen met te grote afmetingen, maar houd u aan de voorschriften van de fabrikant voor de maten van schuurbladen.** Schuurbladen die over de rand van de steunschijf uitsteken, kunnen verwondingen veroorzaken en kunnen tot blokkeren, scheuren van de schuurbladen of terugslag leiden.

Overige veiligheidsvoorschriften

- Uitsluitend voor gebruik buitenshuis goedgekeurde verlengkabels gebruiken.
- Het afschuren van loodverf wordt afgeraden. Het verwijderen van loodverf mag alleen door een vakman gebeuren.
- Het schuren met de wandschuurmachine kan tot opbouw van statische elektriciteit op het gereedschap leiden. Om deze reden moet bij het schuren een geaarde stofzuiger met een antistatische slang gebruikt worden.
- Geen materialen bewerken waarbij voor de gezondheid gevaarlijke stoffen vrijkomen (bijvoorbeeld asbest). Tref veiligheidsmaatregelen wanneer er stoffen kunnen ontstaan die schadelijk voor de gezondheid, brandbaar of explosief zijn. Draag stofmasker! Gebruik een afzuiginstallatie.



Gevaar voor materiële schade!

De netspanning en de op het typeplaatje vermelde spanningsgegevens moeten overeenkomen.

Geluid en trillingen

LET OP

Waarden voor het A-gewogen geluidsniveau en de totale trillingswaarden staan in de tabel op pagina 6. De geluids- en trillingswaarden zijn vastgesteld volgens EN 62841.

VOORZICHTIG!

De aangegeven meetwaarden gelden voor nieuwe gereedschappen. Bij dagelijks gebruik veranderen geluids- en trillingswaarden.

LET OP

Het is deze instructies vermelde trillingsniveau is gemeten volgens de meetmethode zoals beschreven in de norm EN 62841 en kan worden gebruikt voor de onderlinge vergelijking van elektrische gereedschappen. Het is ook geschikt voor een voorlopige inschatting van de trillingsbelasting.

Het vermelde trillingsniveau geldt voor de voornaamste toepassingen van het elektrische gereedschap. Indien het elektrische gereedschap wordt gebruikt voor andere toepassingen, met afwijkende inzetgereedschappen of zonder voldoende onderhoud, kan het trillingsniveau afwijken.

Dit kan de trillingsbelasting over het gehele arbeidstijdvak duidelijk verhogen.

Voor een nauwkeurige schatting van de trillingsbelasting moeten ook de tijden in aanmerking worden genomen waarin het gereedschap uitgeschakeld is, of waarin het wel loopt, maar niet feitelijk wordt gebruikt. Dit kan de trillingsbelasting over het gehele arbeidstijdvak duidelijk verminderen.

Leg aanvullende veiligheidsmaatregelen ter bescherming van de bediener tegen het effect van trillingen vast, zoals: onderhoud van elektrische gereedschap en inzetgereedschappen, warm houden van de handen, organisatie van de arbeidsprocessen.

VOORZICHTIG!

Draag een gehoorbescherming bij een geluidsdruk van meer dan 85 dB(A).

In één oogopslag (Afbeelding A)

- 1 **Schuurkop (GE 6 R-EC)**
met open borstelkrans voor het schuren van randen
- 2 **Kardanlagersteun**
- 3 **Digitaal vooraf instelbaar toerental**
- 4 **Vergrendelingsknop**
- 5 **Schakelaar**
- 6 **Handgreep**
- 7 **Opening voor verlengstuk**
- 8 **Netkabel 4,0 m met stekker**
- 9 **Verbindingsstuk 32 mm**
- 10 **Klittenbandschijf (GE 6 R-EC)**
- 11 **Bevestigingsschroeven**
- 12 **Steunschijf (GE 6 R-EC)**
- 13 **Borstelkrans**
- 14 **Verlengstuk (optioneel)**
- 15 **Afzuigslang (optioneel)**
- 16 **Schuurkop (GE 6 X-EC)**
- 17 **Steunschijf (GE 6 X-EC)**
- 18 **Interface/saver (GE6 X-EC) (optioneel)**

Gebruiksaanwijzing

Voor de ingebruikneming

Pak het elektrische gereedschap uit en controleer of het volledig geleverd is en geen transport-schade heeft.

Afzuiging aansluiten (Afbeelding B)

- Sluit de afzuigslang op het aansluitstuk 32 mm aan.

LET OP

Het verbindingsstuk van de GE 6 R-EC/GE 6 X-EC is een FLEX-specifieke ontwikkeling. Moeten elektrische gereedschappen met gebruikelijke aansluitstukken worden gebruikt met de afzuigslang van de GE 6 R-EC/GE 6 X-EC, kan een adapter uit het FLEX-toebehoorenprogramma worden gebruikt.

Gebruik van een afzuiginstallatie

VOORZICHTIG!

- Bij gebruik van de wandschuurmachine moet een stofzuiger van klasse M worden aangesloten.
- Door het gebruik van een stofzak die niet voor droogbouwstof is toegestaan, kan de hoeveelheid stofdeeltjes in de lucht op de werkplek hoger worden. Op de lange duur kunnen concentraties van stof in de lucht tot een beschadiging van het menselijke ademstelsel leiden.
- Gebruik de speciale stofzak voor droogbouwstof in uw stofzuiger volgens de voorschriften die bij de stofzuiger worden geleverd.
- Sluit de afzuigslang op de afzuiginstallatie aan. Neem de gebruiksaanwijzing van de afzuiginstallatie in acht! Controleer de bevestiging! Gebruik indien nodig een passende adapter. Controleer of de antistatische slang correct met de aarding van de afzuiginstallatie verbonden is.

LET OP

Als uw stofzuiger een speciaal aansluitstuk nodig heeft, kan de clipverbinding worden verwijderd en kan uit het FLEX-accessoires assortiment een geschikte adapter worden gekozen.

Bevestigen en wisselen van de schuurmiddelen (Afbeelding C)

VOORZICHTIG!

Trek altijd vóór werkzaamheden aan het elektrische gereedschap de stekker uit het stopcontact.

- Versleten schuurblad van klijthechtschijf losrekken.
- Schuurblad gecentreerd op de klijthechtschijf leggen en vastdrukken.
- Laat het schuurtoebehooren proefdraaien om te controleren of het gecentreerd ingespannen is.

LET OP

Gebruik alleen het schuurpapier en de bijbehorende accessoires die door ons op onze homepage worden aanbevolen.

Elektrisch gereedschap in- en uitschakelen

Apparaat inschakelen (Afbeelding D):

- Schakelaar indrukken (1).
- Voor het vastklikken de vergrendelingsknop indrukken en de schakelaar loslaten (2).

Apparaat uitschakelen (Afbeelding E):

- Schakelaar nogmaals kort indrukken.

Vooraf instelbaar toerental (Afbeelding F)

Als u het werktoerental wilt instellen, selecteert u de gewenste waarde met de toetsen op het bedieningspaneel.

Verlengstuk (optioneel) gebruiken

Voor de wandschuurmachine GE 6 R-EC/GE 6 X-EC is een verlengstuk verkrijgbaar. Met het verlengstuk kan de reikwijdte tijdens werkzaamheden met de wandschuurmachine vergroot worden.

Afbeelding G:

- Steek het verlengstuk tot aan de aanslag in het gat op de handgreep. Draai het verlengstuk met de greep vast tot er een klik te horen is.

Werkzaamheden met het elektrische gereedschap (Afbeelding H en I)



VOORZICHTIG!

Het elektrische gereedschap met beide handen vasthouden! Een hand moet tijdens de werkzaamheden altijd aan de greep met de schakelaar zijn, ook bij werkzaamheden met gemonteerde verlenging.

Houd uw handen niet in de buurt van de schuurkop. Anders kan een hand worden vastgeklemd, aangezien de schuurkop in verschillende richtingen draait.

1. Bevestig het schuurtoebehoren.
2. Sluit de afzuiginstallatie aan.
3. Steek de stekker in het stopcontact.
4. Stel het benodigde toerental in.
5. Schakel de afzuiginstallatie in.
6. De wandschuurmachine met beide handen vasthouden. Zo kan de voor de toepassing best mogelijke combinatie van reikwijdte en hevelkracht worden bereikt.
7. Schakel het apparaat in.
8. De wandschuurmachine licht tegen het werkoppervlak drukken (de druk moet juist sterk genoeg zijn om ervoor te zorgen dat de schuurkop vlak op het werkoppervlak aansluit).
9. De druk verhogen om het schuurblad met het werkoppervlak in aanraking te brengen. Daarbij de schuurmachine met overlappende bewegingen zwenken om het oppervlak tot aan de gewenste fijnheid glad te maken.



VOORZICHTIG!

De roterende delen aan de schuurkop mogen niet met scherp uitstekende voorwerpen (zoals spijkers, schroeven en elektrische kasten) in aanraking komen. Door zulk contact met uitstekende voorwerpen kan de klitheidschijf beschadigd worden.

Bij beschadigingen of ernstige slijtage van de klitheidschijf kan deze worden vervangen (zie het gedeelte „Onderhoud en verzorging“).

Tips voor de werkzaamheden

Borstelkrans (alleen GE 6 R-EC)

Rond de schuurkop bevindt zich een borstelkrans. Deze krans heeft twee functies:

- Aangezien de krans over het oppervlak van het schuurplateau heen steekt, komt deze eerst met het werkoppervlak in aanraking. Daardoor wordt de schuurkop parallel aan het werkoppervlak gebracht voordat het schuurmiddel met het werkoppervlak in aanraking komt. Zo voorkomt u een sikkelvormige uit-dieping door de rand van de slijpschijf.
- De krans dient er ook toe om het stof tegen te houden totdat het door de stofzuiger wordt opgezogen.

Als de borstelkrans beschadigd wordt of overmatige slijtage aangeeft, dient deze te worden vervangen (zie het gedeelte „Onderhoud en verzorging“). Inzetborstelkransen zijn verkrijgbaar bij elk FLEX-servicecentrum.

Schuren in de droogbouw

De wandschuurmachine heeft een unieke zwenkop. Omdat deze kop in verschillende richtingen kan zwenken, kan de schuurkop zich aan het werkoppervlak aanpassen. Daardoor kunt u de bovenste, middelste en onderste delen van de muur resp. plafondvoegen afschuren zonder de stand van de kop te hoeven wijzigen.

De druk op de schuurkop tijdens de werkzaamheden hoeft slechts genoeg te zijn om het schuurplateau met het werkoppervlak in aanraking te laten blijven.

Te hoge druk kan leiden tot een ongewenst spiraalvormig kraspatroon en tot oneffenheden van het werkoppervlak.

Beweeg de schuurmachine altijd terwijl het schuurplateau met het werkoppervlak in aanraking is.

De bewegingen dienen daarbij gelijkmatig over breed oppervlak te zijn.

Wanneer de schuurmachine wordt stilgehouden op het werkoppervlak of wanneer de schuurmachine ongelijkmatig wordt bewogen, kan dit leiden tot een ongewenst spiraalvormig kraspatroon een tot oneffenheden van het werkoppervlak.



LET OP

De wandschuurmachine heeft een over-belastingsuitschakeling ter bescherming van het gereedschap. Bij te sterke belasting wordt het gereedschap uitgeschakeld en begint het meteen weer te lopen.

Onderhoud en verzorging



WAARSCHUWING!

Trek vóór werkzaamheden altijd eerst de stekker uit het stopcontact.

Transport en opberging

Verzorg het elektrische gereedschap zorgvuldig. Berg het elektrische gereedschap na gebruik altijd in de daarvoor bedoelde gereedschapstas op.

Stel het elektrische gereedschap niet bloot aan te hoge temperaturen (niet hoger dan 50 °C) om de goede werking van het gereedschap langdurig te behouden.

Reiniging



WAARSCHUWING!

Gebruik geen water of vloeibare reinigingsmiddelen.

- Zuig het apparaat met een stofzuiger schoon.
- Blaas de binnenzijde van het machinehuis met de motor regelmatig met droge perslucht door.
- Schuurkop en kardanlagersteun met droge perslucht uitblazen.

Vervanging van klitheids- of steunschijf (Afbeelding J)

GE 6 R-EC:

- Trek de klittenbandschijf van de steunschijf af.
- Draai de vier schroeven met een 4mm-inbusleutel (niet meegeleverd) los en verwijder de schuurshijf.
- Schuurkop in omgekeerde volgorde monteren.

GE 6 X-EC:

- Verwijder, indien aanwezig, de interface/saverpad van de steunschijf.
- Draai de vijf schroeven met een 4mm-inbusleutel (niet meegeleverd) los.
- Schuurkop in omgekeerde volgorde monteren.

Borstelkrans en beschermrand vervangen (Afbeelding K) (alleen GE 6 R-EC)

- De schuurkop demonteren (zie gedeelte „Vervanging van klitthecht- of steunschijf“).
- Draai de vasthoudschroeven los.
- Neem de krans uit de behuizing.
- Zet een nieuwe borstelkrans in de behuizing en draai de vasthoudschroeven in.
- Schuurkop in omgekeerde volgorde monteren.

Reparaties



LET OP

Laat reparaties en de vervanging van de netkabel uitsluitend uitvoeren door een door de fabrikant erkende klantenservice.



LET OP

De schroeven aan het huis tijdens de garantieperiode niet losdraaien. Anders vervallen de garantieverplichtingen van de fabrikant.

Vervangingsonderdelen en toebehoren

Meer toebehoren, in het bijzonder inzetgereedschappen, evenals explosietekeningen en onderdelenlijsten vindt u op onze homepage "<http://www.flex-tools.com/>" www.flex-tools.com of neem contact op met een verkooppartner.

Afvoeren van verpakking en machine



WAARSCHUWING!

Maak een versleten machine onbruikbaar door het netsnoer te verwijderen.



Alleen voor EU-landen

Gooi elektrische gereedschappen niet bij het huisvuil. Volgens de Europese richtlijn 2012/19/EU betreffende afgedankte elektrische en elektronische apparatuur en de omzetting van de richtlijn in nationaal recht moeten versleten elektrische gereedschappen apart worden ingezameld en op een voor het milieu verantwoorde wijze opnieuw worden gebruikt.



LET OP

Vraag uw vakhandel naar de mogelijkheden om uw oude gereedschap af te geven!

CE-Conformiteit

De EU-conformiteitsverklaring is als bijlage I opgenomen in deze gebruiksaanwijzing.

Uitsluiting van aansprakelijkheid

De fabrikant en zijn vertegenwoordiger zijn niet aansprakelijk voor schade en verloren winst door onderbreking van de werkzaamheden die door het product of het nietmogelijke gebruik van het product zijn veroorzaakt.

De fabrikant en zijn vertegenwoordiger zijn niet aansprakelijk voor schade die door ondeskundig gebruik of in combinatie met producten van andere fabrikanten is veroorzaakt.

Inhold

Anvendte symboler	41
Symboler på maskinen	41
For Deres egen sikkerheds skyld	41
Støj og vibration	42
Oversigt (Figur A)	43
Brugsanvisning	43
Arbejdsinstrukser	44
Vedligeholdelse og eftersyn	44
Bortskaffelse/henvisninger	44
CE-Overensstemmelse	44
Ansvarsudelukkelse	44

Anvendte symboler



ADVARSEL!

Betegner en umiddelbar truende fare. Ved tilsidesættelse af henvisningen opstår der livsfare eller fare for alvorlig tilskadekomst.



FORSIGTIG!

Betegner en mulig farlig situation. Ved tilsidesættelse af henvisningen er der fare for tilskadekomst eller materielle skader.



BEMÆRK

Betegner anvendelsestips og vigtige informationer.

Symboler på maskinen



Læs betjeningsvejledningen inden ibrugtagning!



Benyt øjenværn!



Arbejd altid med begge hænder!



Henvisning om bortskaffelse af den udjente maskine (se side 44)



CE-mærke



UKCA-mærke

For Deres egen sikkerheds skyld



ADVARSEL!

Inden elværktøjet tages i brug læs og følg:

- denne betjeningsvejledning,
- „Generelle sikkerhedsanvisninger“ for håndtering af elværktøjer i vedlagte hæfte (skrift-nr.: 315915),
- de for anvendelsesstedet gældende regler og forskrifter vedrørende forebyggelse af ulykker.

Dette elværktøj er konstrueret i henhold til aktuelt teknisk niveau og anerkendte sikkerhedstekniske regler. Alligevel kan der ved dets brug opstå fare for brugers eller tredjemands liv og lemmer, maskinen kan beskadiges, eller der kan opstå andre materielle skader.

Elværktøjet må kun benyttes

- til det dertil beregnede formål,
- i sikkerhedsteknisk upåklagelig tilstand.

Fejl, der har negativ indflydelse på sikkerheden, skal afhjælpes omgående.

Bestemmelsesmæssig brug

Vægsliber GE 6 R-EC/GE 6 X-EC er beregnet til

- til erhvervmæssig brug inden for industri og håndværk,
- til slibning af vægge og lofter inden- og udendørs,
- til slibning af spartiede vægge i mørtelfrit elementbyggeri,
- til brug med værktøj, der tilbydes af FLEX til disse apparater og er godkendt til et omdrejningstal på min. 1650 omdr./min.

Brug af kap-, skrub-, lamelribeskiver eller trådbørster er ikke tilladt. Når vægsliberen GE 6 R-EC/GE 6 X-EC bruges, skal der tilsluttes en støvsuger klasse M sammen med en antistatisk slange.

Sikkerhedsinstrukser



ADVARSEL!

Læs venligst alle sikkerhedshenvisninger og anvisninger. Tilsidesættelse af sikkerhedshenvisningerne og anvisningerne kan medføre elektriske stød, brand og/eller alvorlige kvæstelser. Opbevar venligst sikkerhedshenvisningerne og anvisningerne af hensyn til senere brug.

Fælles sikkerhedsinstrukser til slibning og skærearbejde

- Dette elværktøj skal anvendes som sandpapirsliber. Læs alle sikkerhedsanvisninger, anvisninger, illustrationer og data, der følger med maskinen. Hvis efterfølgende anvisninger ikke følges, kan det medføre elektriske stød, brand og/eller alvorlige personskader.
- Dette elværktøj er ikke egnet til anden slibning end vægslibning, arbejde med trådbørster, polering og gennemskæring. Hvis elværktøjet anvendes til andre formål, end det er beregnet til, er det forbundet med fare og risiko for personskader.
- Brug ikke elværktøjet til noget, som det i henhold til producenten ikke udtrykkeligt er designet og beregnet til. En sådan ændring kan resultere i tab af kontrol og alvorlige personskader.
- Der må ikke anvendes indsatsværktøj, der ikke specielt er beregnet til dette elværktøj og godkendt af producenten. Selvom tilbehøret kan fastgøres på elværktøjet, er det ikke garanti for, at det er sikkert at bruge.
- Det tilladte omdrejningstal af indsatsværktøjet skal være mindst lige så højt som maksimale omdrejningstal, der er angivet på elværktøjet. Et indsatsværktøj, der drejer hurtigere end tilladt, kan knække og blive slynget gennem luffen.
- Yderdiameter og tykkelse af indsatsværktøjet skal svare til de mål, der er angivet for elværktøjet. Forkert dimensionerede indsatsværktøjer kan ikke afskærmes tilstrækkeligt eller kontrolleres.
- Målene til fastgørelse af indsatsværktøjet skal svare til målene på elværktøjets fastgørelseselementer. Indsatsværktøj, der ikke fastgøres korrekt på elværktøjet, roterer ujævnt, vibrerer meget kraftigt, og det kan få dig til at miste kontrollen over elværktøjet.
- Anvend ikke beskadigede indsatsværktøjer. Inden brug bør du altid kontrollere indsatsværktøjer, som f.eks. slibeskiver, for afspilninger og revner, slibeskiver for revner, slitage eller kraftig slitage, trådbørster for løse eller knækkede tråde. Hvis elværktøjet eller indsatsværktøjet falder på gulvet, skal det kontrolleres, om det er beskadiget. Anvend kun et ubeska-

diget indsatsværktøj. Når indsatsværktøjet er kontrolleret og isat, skal du selv og andre personer, der befinder sig i nærheden, holde sig uden for det område, hvor indsatsværktøjet roterer. Lad maskinen køre et minut med det maksimale omdrejningstal. Beskadede indsatsværktøjer vil normalt knække i løbet af denne testtid.

- **Brug personlige værnemidler. Brug afhængigt af det udførte arbejde helmaske til ansigtet, øjenværn eller beskyttelsesbriller afhængigt af det udførte arbejde. Brug afhængigt af det udførte arbejde støvmaske, høreværn, beskyttelseshandsker eller specialforklæde, der beskytter mod små slibe- og materialepartikler. Øjnene skal beskyttes mod fremmedlegemer, der slynes gennem luften, og som opstår i forbindelse med forskelligt arbejde. Støv- eller åndedrætsmasken skal filtrere det støv, der opstår under det pågældende arbejde. Udsættes du for kraftigt støv i længere tid, kan du lide høretab.**
- **Sørg for at andre personer opholder sig i sikker afstand af arbejdsområdet. Enhver, der betræder arbejdsområdet, skal bruge personlige værnemidler. Brudstykker af arbejdsemnet eller knækkede indsatsværktøjer kan blive kastet rundt og medføre personskader, også uden for selve arbejdsområdet.**
- **Hold netkablet på afstand af roterende indsatsværktøjer. Mister du kontrollen over elværktøjet, kan netkablet blive skåret over eller ramt, og din hånd eller arm kan blive trukket ind i det roterende indsatsværktøj.**
- **Læg aldrig elværktøjet til side før indsatsværktøjet står helt stille.** Det roterende indsatsværktøj kan komme i kontakt med drægningsfladen, så du mister kontrollen over elværktøjet.
- **Lad ikke elværktøjet køre, mens det bliver transporteret. Ved tilfældig kontakt med det roterende indsatsværktøj kan dit tøj blive fanget, og indsatsværktøjet kan så bore sig ind i din krop.**
- **Rengør ventilationsslidserne på elværktøjet regelmæssigt.** Motorblæseren trækker støv ind i huset, og store mængder metalstøv kan forårsage elektrisk fare.
- **Anvend ikke elværktøjet i nærheden af brændbare materialer.** Gnister kan antænde disse materialer.
- **Anvend ikke indsatsværktøjer, der kræver flydende kølemidler.** Brug af vand eller andre flydende kølemidler kan medføre elektrisk stød.

Tilbageslag og tilsvarende sikkerhedshenvisninger

Tilbageslag er en pludselig reaktion, som skyldes, at et roterende indsatsværktøj, f.eks. slibeskive, slibetallerken, træbørste osv., har sat sig fast eller blokerer. Fastsættelse eller blokering medfører et pludseligt stop af det roterende indsatsværktøj. Derved accelereres et ukontrolleret elværktøj mod indsatsværktøjets omdrejningsretning på blokeringsstedet.

Sidder f.eks. en slibeskive fast i et emne eller blokerer i et arbejdsemne, kan kanten på slibeskiven, der dykker ned i arbejdsemnet, blive siddende, hvorved slibeskiven brækker af eller giver tilbageslag. Slibeskiven bevæger sig hen imod eller bort fra brugeren, afhængigt af skivens omdrejningsretning på blokeringsstedet. Derved kan slibeskiver også brække. Et tilbageslag skyldes forkeft eller fejlbehæftet brug af elværktøjet.

Det kan forhindres ved at træffe egnede forsigtighedsforanstaltninger, der beskrives nedenfor.

- **Hold godt fast i elværktøjet og sørg for, at både krop og arme befinder sig i en position, der modvirker tilbageslagskræfterne. Anvend altid ekstrahåndtaget, hvis et sådant findes, for at have så meget kontrol som muligt over tilbageslagskræfterne eller reaktionsmomenterne, når apparatet kører op i hastighed.** Brugeren kan beherske tilbageslags- og reaktionskræfterne ved at træffe egnede sikkerhedsforanstaltninger.
- **Sørg for at hænderne aldrig kommer i nærheden af de roterende indsatsværktøjer.** Indsatsværktøjet kan bevæge sig hen over din hånd i forbindelse med et tilbageslag.

- **Undgå at kroppen befinder sig i det område, hvor elværktøjet bevæger sig i forbindelse med et tilbageslag.** Tilbageslaget driver elværktøjet i modsat retning af slibeskivens bevægelse på blokeringsstedet.
- **Vær ekstra forsigtig, når du arbejder omkring hjørner, skarpe kanter etc. Undgå, at indsatsværktøjet støder mod emnet og kommer i klemme.** Det roterende indsatsværktøj har tendens til at sætte sig fast, når det anvendes i hjørner, skarpe kanter, eller hvis det slår tilbage. Dette medfører, at man mister kontrollen, eller der opstår et tilbageslag.
- **Brug ikke en kædesavklinge til at skære i træ, en segmenteret diamantskæreskive med en segmentafstand på mere end 10 mm og en savklinge med tænder.** Sådanne indsatsværktøjer bevirker ofte et tilbageslag, så du mister kontrollen over elværktøjet.

Særlige sikkerhedshenvisninger vedrørende slibning og slibeskivestørring

- **Anvend ikke overdimensionerede slibeblade men følg angivelserne fra fabrikanten vedrørende slibebladens størrelse.** Slibeblade, der rager ud over slibetallerken, kan medføre kvæstelser, blokering og brist af slibebladene eller tilbageslag.

Videre sikkerhedshenvisninger

- Der må kun anvendes forlænger kabler, der er godkendt til udendørs brug.
- Afslibning af blyfarver kan ikke anbefales. Blyholdig maling bør udelukkende fjernes af en fagmand.
- Slibning med vægsliberen kan medføre, at der opbygges statisk elektricitet i værktøjet. Brug derfor altid en støvsuger med jordtilslutning og antistatisk slange ved slibearbejde.
- Der må ikke bearbejdes materialer, hvor sundhedsfarlige stoffer frigives (f.eks. asbest). Der skal træffes beskyttelsesforanstaltninger, hvis der kan opstå sundhedsfarligt, brændbart eller eksplosivt støv. Benyt støvbeskyttelsesmaske. Brug udsugningsanlæg.

Materielle skader!

Netspændingen og spændingsangivelsen på typeskiltet skal stemme overens.

Støj og vibration

BEMÆRK

Værdierne for det A-vægtede støjniveau samt de samlede svingningsværdier fremgår af tabellen på side 6. Støj- og svingningsværdierne er beregnet ifølge EN 62841.

FORSIGTIG!

De angivne måleværdier gælder for nye apparater. Støj- og svingningsværdierne ændrer sig ved daglig brug.

BEMÆRK

Det svingningsniveau, der er angivet i disse anvisninger, er blevet målt i henhold til en standardiseret måleproces i EN 62841 og kan bruges til at sammenligne elværktøjerne. Det egner sig også til en foreløbig vurdering af svingningsbelastningen.

Det angivne svingningsniveau repræsenterer elværktøjets hovedsagelige anvendelse. Hvis elværktøjet dog benyttes til andre formål, med afvigende indsatsværktøjer eller det vedligeholdes utilstrækkeligt, kan svingningsniveauet ændre sig. Dette kan øge svingningsbelastningen betydeligt i hele arbejdstidsrummet. For nøjagtigt at kunne vurdere svingningsbelastningen bør man også tage højde for de tider, hvor apparatet er slukket eller kører, men ikke bruges. Dette kan reducere svingningsbelastningen betydeligt i hele arbejdstidsrummet.

Fastlæg derfor yderligere sikkerhedsforanstaltninger til beskyttelse af brugeren imod påvirkning af svingninger, f.eks. vedligeholdelse af elværktøj og indsatsværktøjer, varmholdelse af hænder, organisation af arbejdsforløb.

FORSIGTIG!

Ved et lydtryk på over 85 dB(A) skal der benyttes høreværn.

Oversigt (Figur A)

- 1 **Slibehoved (GE 6 R-EC)**
med åben børstkrans til kantslibning
- 2 **Kardanleje**
- 3 **Digitalt forvalg af omdrejningstal**
- 4 **Låseknop**
- 5 **Afbryder**
- 6 **Håndtag**
- 7 **Abning til forlængerrør**
- 8 **Netkabel 4,0 m med netstik**
- 9 **Tilslutningsstuds 32 mm**
- 10 **Slibeskive med burrebånd (GE 6 R-EC)**
- 11 **Monteringsskruer**
- 12 **Bagskive (GE 6 R-EC)**
- 13 **Børstkrans**
- 14 **Forlængerrør (ekstraudstyr)**
- 15 **Sugeslange (ekstraudstyr)**
- 16 **Slibehoved (GE 6 X-EC)**
- 17 **Bagskive (GE 6 X-EC)**
- 18 **Interface/saver (GE6 X-EC) (ekstraudstyr)**

Brugsanvisning

Inden ibrugtagning

- Pak elværktøjet og tilbehøret ud og kontrollér om leveringen er komplet og om der evt. er opstået transportskader.

Tilslutning af udsugning (Figur B)

- Tilslut udsugningsslangen til tilslutningsstudsens 32 mm.

BEMÆRK

Tilslutningsstudsens på GE 6 R-EC/GE 6 X-EC er en FLEX-specifik udvikling. Hvis der skal benyttes elværktøjer med konventionelle tilslutningsstuder sammen med udsugningsslangen på GE 6 R-EC/GE 6 X-EC, kan der anvendes en adapter fra FLEX tilbehørsprogrammet.

Brug af udsugningsanlæg

FORSIGTIG!

- Når vægsliberen bruges, skal der tilsluttes en støvsuger klasse M.
- Hvis der anvendes en støvsæk, der ikke er godkendt til tørlibningsstøv, kan mængden af støvpartiklerne i luften på arbejdsstedet øges.
Længere tids påvirkning af høje koncentrationer af støv i luften kan medføre skader på åndedrætssystemet.
- Isæt specialstøvposen til tørlibningsstøv i din støvsuger i henhold til anvisningerne leveret med støvsugeren.
- Slut udsugningsslangen til udsugningsanlægget. Følg betjeningsvejledningen til udsugningsanlægget! Kontrollér, om den er fastgjort korrekt! Anvend en passende adapter, hvis det er nødvendigt. Sørg for, at den antistatiske slange er korrekt forbundet med udsugningsanlæggets jordtilslutning.

BEMÆRK

Hvis en speciel tilslutningsstuds er påkrævet til din støvsuger, kan clip-tilslutningen fjernes og en passende adapter vælges fra FLEX-tilbehørsprogrammet.

Fastgøring og udskiftning af slibemidler (Figure C)

FORSIGTIG!

Træk netstikket ud af stikkontakten, før der udføres arbejde på elværktøjet.

- Træk det slidte slibeblad af velcrotallerkenen.
- Læg slibebladet centreret på velcrotallerkenen og tryk det fast på.
- Foretag en prøvekørsel for at kontrollere den centriske indspænding af slibemidlerne.

BEMÆRK

Brug kun sandpapir og tilbehør, som er anbefalet på vores hjemmeside:

Tænd/sluk af elværktøjet

Tænd af apparatet (Figur D):

- Tryk på afbryderen (1.).
 - Til arreteringer tryk på låseknappen og slip afbryderen (2.).
- Sluk af apparatet (Figur E):
- Tryk kort på afbryderen.

Forvalg af omdrejningstal (Figur F)

For at indstille arbejdhastigheden skal du vælge den ønskede værdi ved hjælp af knapperne på kontrolpanelet.

Brug af forlængerrør (option)

Der fås et forlængerrør til vægsliberen GE 6 R-EC/GE 6 X-EC. Med forlængerrøret kan vægsliberens rækkevidde blive større. Figur G:

- Sæt forlængerrøret ind i hullet i spaden indtil anslag. Drej håndtaget for at spænde forlængerrøret fast, indtil der lyder et klik.

Arbejde med elværktøjet (Figur H og I)

FORSIGTIG!

Hold fast på elværktøjet med begge hænder! Under arbejdet skal den ene hånd altid holdes på håndtaget med afbrydere-rens også ved arbejde med påmonteret forlæn-gerrør. Hænderne må ikke komme inden for slibehovedets område. Herved vil en hånd kunne komme i klemme, da slibehovedet drejer i forskellige retninger.

1. Fastgør slibemidlet.
2. Tilslut udsugningsanlægget.
3. Stik netstikket i stikkontakten.
4. Indstil nødvendigt omdrejningstal.
5. Slå udsugningsanlægget til.
6. Hold fast på vægsliberen med begge hænder. På den måde opnår man den bedste kombination af rækkevidde og vægtstangseffekt under arbejdet.
7. Tænd apparatet.
8. Tryk vægsliberen let ind mod arbejdsfladen (trykket skal være lige akkurat så kraftigt, at slibehovedet altid er i kontakt med arbejdsfladen).
9. Øg trykket for at opnå kontakt mellem slibeblad og arbejdsflade. Sving derved sliberen med overlappende bevægelser, for at opnå det ønskede glatte resultat på overfladen.

FORSIGTIG!

De roterende dele på slibehovedet må ikke komme i berøring med skarpe genstande, der stikker frem (f.eks. søm, skruer, elkontakter). Velcrotallerkenen kan blive beskadiget ved sådan kontakt med genstande, der stikker frem.

Hvis velcrotallerkenen bliver beskadiget eller meget slidt, kan den skiftes ud (se afsnit „Vedligeholdelse og pleje“).

Arbejdsinstrukser

Børstekrans (kun GE 6 R-EC)

På slibehovedet sidder der en børsteagtig krans. Denne krans opfylder to funktioner:

- Da kransen rager ud over slibepladens overflade, kommer den først i kontakt med arbejdsfladen. Derved positioneres slibehovedet parallelt med arbejdsfladen, inden slibemidlet kommer i kontakt med arbejdsfladen. På den måde undgås det, at der opstår en seglformet fordybning på grund af slibeskivens kant.
- Kransen har også til formål at holde støv borte, indtil det opsuges af støvsugeren.

Hvis børstekransen er beskadiget eller meget slidt, skal den udskiftes (se afsnittet „Vedligeholdelse og pleje“).

Reserve-børstekrans kan købes hos alle FLEX-kundeservicecentre.

Tørslibning

Vægsliberen har et unikt drejehoved. Da dette hoved kan dreje sig i forskellige retninger, kan slibehovedet tilpasse sig arbejdsfladen. Brugeren kan derfor afslibe de øverste, mellemste og nederste dele af en væg og loftsfluger uden at skifte stilling.

Der skal kun trykkes så meget på slibehovedet, at slibepladen har kontakt til arbejdsfladen under arbejdet.

Er trykket for stærkt, kan det forårsage et kedeligt spiralformet ridset mønster samt ujævnheder på arbejdsfladen.

Bevæg sliberen konstant, når slibepladen er i kontakt med arbejdsfladen. Foretag derved jævne bevægelser over et bredt område.

Hvis sliberen standses på arbejdsfladen eller hvis den bevæges uregelmæssigt, kan der opstå et kedeligt spiralformet ridset mønster samt ujævnheder på arbejdsfladen.

BEMÆRK

Vægsliberen har overbelastningsfrakobling som en beskyttelse for apparatet. Ved for høj belastning slukker apparatet og starter straks igen.

Vedligeholdelse og eftersyn

ADVARSEL!

Træk netstikket ud af stikkontakten før der udføres arbejde.

Transport og opbevaring

El-værktøjer skal vedligeholdes omhyggeligt. Opbevar altid el-værktøjet i den medfølgende værktøjskasse efter brug.

Udsæt ikke el-værktøjet for høje temperaturer (ikke højere end 50 °C). Så er du sikker på, at el-værktøjet fungerer korrekt længe.

Rengøring

ADVARSEL!

Der må ikke anvendes vand eller flydende rengøringsmidler.

- Støvsug maskinen med en støvsuger.
- Blæs husets indre med motor ud regelmæssigt med tør trykluft.
- Blæs slibehovedet og det kardanske leje ud med tør trykluft.

Udskiftning af velcrotallerken eller bagskive (Figur J)

GE 6 R-EC:

- Træk velcroskiven af bagskiven.
- Løsn de fire skruer med en 4 mm Torx-skrutetrækker (medfølger ikke), og tag slibeskiven af.
- Monter slibehovedet i omvendt rækkefølge.

GE 6 X-EC:

- Fjern eventuelt interface/saverpad fra bagskiven.
- Løsn de fem skruer med en 4 mm-unbrakonøgle (medfølger ikke).
- Monter slibehovedet i omvendt rækkefølge.

Udskiftning af børstekrans og beskyttelseskant (Figur K) (kun GE 6 R-EC)

- Afmonter slibehovedet (se afsnit „Udskiftning af velcrotallerken eller bagskive“).
- Løsn holdeskrue.
- Tag kransen ud af huset.
- Sæt en ny børstekrans i huset og spænd holdeskruerne fast.
- Monter slibehovedet i omvendt rækkefølge.

Reparationer

BEMÆRK

Reparationer og udskiftning af netkablet må udelukkende udføres af et kundeserviceværksted, der er autoriseret af producenten.

BEMÆRK

Skruerne på huset må ikke løsnes under garantiperioden. Ved tilsidesættelse af dette bortfalder fabrikantens garantiforpligtelser.

Reserveede og tilbehør

Yderligere tilbehør, især indstiksværktøj, samt eksplosionstegninger og reservedelslister findes på vores hjemmeside "http://www.flex-tools.com/" www.flex-tools.com eller hos en af vores salgspartnere.

Bortskaffelseshenvisninger

ADVARSEL!

Gør udjente apparater ubrugelige ved at fjerne netkablet.

Kun for EU-lande



Elværktøjer er ikke normalt husholdningsaffald!

I henhold til europæisk direktiv 2012/19/EU om gamle elektriske og elektroniske apparater og omsætning til national ret skal udjente elværktøjer samles separat og tilføres miljøvenligt genbrug.

BEMÆRK

Faghandlen giver oplysninger om bortskaffelsesmuligheder!

CE-Overensstemmelse

EU-overensstemmelseserklæringen er vedlagt som bilag I i denne brugsanvisning.

Ansvarsudelukkelse

Fabrikanten og hans repræsentant hæfter ikke for skader og fortjeneste som virksomheden evt. er gået glip af som følge af driftsafbrydelse i virksomheden, forårsaget af produktet eller fordi produktet ikke kunne benyttes.

Fabrikanten og dennes repræsentant hæfter ikke for skader opstået som følge af usagkyndig anvendelse eller i forbindelse med produkter fra andre fabrikanter.

Innhold

Anvendte symboler	45
Symbolene på apparatet	45
For din egen sikkerhet	45
Støy og vibrasjon	46
Et overblikk (Figur A)	47
Bruksanvisning	47
Arbeidshenvisninger	48
Vedlikehold og pleie	48
Henvisninger om skroting	48
CE-Konformitet	48
Utelukkelse av ansvar	48

Anvendte symboler



ADVARSEL!

Gjør oppmerksom på en umiddelbar truende fare. Det kan oppstå livsfare eller fare for alvorlige skader dersom dette ikke blir fulgt.



FORSIKTIG!

Gjør oppmerksom på en situasjon som kan være farlig. Det kan oppstå skade på personer eller ting dersom dette ikke blir fulgt.



HENVISNING

Betegner tips om bruken og viktige informasjonen.

Symbolene på apparatet



Betjeningsveiledningen må leses før ibruktaking!



Øyevern må brukes!



Arbeid alltid med begge hender!



Henvisning om skroting av gammelt apparat (se side 48)



CE-merking



UKCA-merking

For din egen sikkerhet



ADVARSEL!

Må leses igjennom og tas hensyn til før bruk av elektroverktøyet:

- betjeningsveiledningen som er vedlagt,
- de "generelle sikkerhetshenvisningene" i omgang med elektroverktøy i den vedlagte brosjyren (Nr.: 315915),
- de regler og forskrifter som gjelder på stedet for uheldsforebyggende tiltak.

Dette elektroverktøyet er bygget etter teknikkens stand og anerkjente sikkerhetstekniske regler. Det kan allikevel oppstå skade for liv og levetid for brukeren eller tredje personer eller også skade på maskinen eller andre ting under bruken av maskinen.

Elektroverktøyet må kun brukes

- til de arbeider den er beregnet for,
- når den er i sikkerhetsteknisk lytefri tilstand.

Feil på maskinen som har innflytelse på den tekniske sikkerheten må straks utbedres.

Forskriftmessig bruk

Veggsliperen GE 6 R-EC/GE 6 X-EC er beregnet for

- kommersiell bruk i industri og håndverk,
- sliping av vegger og tak i inne- og utområder,
- sliping av sparklete tørrbyggvegger,
- innsats med verktøy som blir tilbudt av FLEX for disse apparatene og som er tillatt for et turtall på minst 1650 o/min.

Bruken av skille-, skrubbe-, vifteslibeskiver eller trådbørster er ikke tillatt.

Ved bruk av veggslipemaskinen GE 6 R-EC/GE 6 X-EC må det tilkobles en støvsuger i klassen M sammen med en antistatisk slange.

Sikkerhetsinformasjoner



ADVARSEL!

Les igjennom alle sikkerhetshenvisningene og anvisningene. Forsømmelser når det gjelder overholdelsen av sikkerhetshenvisningene og anvisningene, kan føre til elektrisk støt, brann og/eller alvorlige skader. **Oppbevar alle sikkerhetshenvisningene og anvisningene for senere bruk.**

Felles advarsler om sliping og skillesliping

- Dette elektroverktøyet skal brukes som sandpapisliper. Les alle sikkerhetshenvisninger, anvisninger, fremstillinger og data som følger med apparatet. Dersom de følgende anvisningene ikke blir tatt hensyn til, kan dette føre til elektrisk støt, brann og/eller alvorlige skader.
- Dette elektroverktøyet er ikke egnet for sliping, arbeid med trådbørster, polering eller skillesliping. Dersom elektroverktøyet brukes til formål som det ikke er beregnet for, kan det forårsake fare og skader.
- Bruk ikke elektroverktøyet til en funksjon det ikke uttrykkelig er konstruert for og beregnet brukt til av produsenten. En slik ombygging kan føre til at du mister kontrollen og at det oppstår alvorlige personskader.
- Ikke bruk innsatsverktøy som ikke er spesielt beregnet og fastsatt av produsenten for bruk med dette elektroverktøyet. Selv om tilbehøret kan festes til elektroverktøyet ditt, garanterer dette ingen sikker bruk.
- Det tillatte turtallet for innsatsverktøyet må være minst så høyt som det høyeste turtallet som er angitt på elektroverktøyet. Innsatsverktøy som roterer hurtigere enn tillatt, kan ødelegges og slynges ut.
- Innsatsverktøyets utvendige diameter og tykkelse må tilsvare målingene på elektroverktøyet ditt. Feil dimensjonerte innsatsverktøy kan ikke bli tilstrekkelig avskjermet eller kontrollert.
- Målene på festet til innsatsverktøyet må passe til målene på elektroverktøyet festemidler. Innsatsverktøy som ikke festes nøyaktig på elektroverktøyet, roterer uregelmessig, vibrerer svært sterkt og kan føre til at du mister kontrollen.
- Ikke bruk skadet innsatsverktøy. Kontroller innsatsverktøyet, som slipeskiver, for hver bruk for skår og sprekker, slippetallerkenene for sprekker og slitasje, og stålørstene for løse eller brukkede tråder. Dersom elektroverktøyet eller innsatsverktøyet faller ned, må du kontrollere om det har tatt skade eller bruke et uskadet innsatsverktøy. Når du har kontrollert innsatsverktøyet og satt det inn, må du og andre personer i nærheten holde dere på avstand fra det roterende innsatsverktøyet, og la det gå i ett minutt med høyeste tur-

fall før bruk. Skadet innsatsverktøy vil vanligvis brekke i løpet av denne testiden.

- **Bruk personlig verneutstyr.** Alt etter anvendelsen, må det brukes ansiktsvern, øyevern eller vernebrille. Derksom det er nødvendig, må du bruke støvmaske, hørselsvern, vernehansker eller spesialfokle som beskytter deg mot små slipe- og materialpartikler. Øynene må beskyttes mot fremmedlegemer som kan bli slyngt rundt ved forskjellige anvendelser. Støv- eller pustevernmaske skal filtrere støvet som oppstår under bruk. Derksom du blir utsatt for sterk støv i lang tid, kan dette føre til tap av hørselen.
- **Pass på at andre personer blir holdt på sikker avstand fra arbeidsområdet ditt.** Enhver som kommer innenfor arbeidsområdet, må ha på seg personlig verneutstyr. Bruddstykker av arbeidsstykke eller brukne innsatsverktøy kan bli slyngt rundt og kan forårsake skade også utenfor det direkte arbeidsområdet.
- **Hold nettkabelen på avstand fra roterende innsatsverktøy.** Dersom du mister kontrollen over apparatet, kan nettkabelen bli kuttet eller henge seg fast, slik at hånden eller armen din trekkes inn i det roterende innsatsverktøyet.
- **Legg aldri elektroverktøyet fra deg før innsatsverktøyet har stoppet helt.** Et innsatsverktøy som roterer kan komme i kontakt med overflaten der apparatet legges ned og du kan dermed miste kontrollen over elektroverktøyet.
- **Lå ikke elektroverktøyet være i gang mens du bærer det.** Ved tilfeldig kontakt kan klærne dine bli heklet fast i det roterende innsatsverktøyet med fare for at innsatsverktøyet borer seg inn i kroppen din.
- **Rengjør regelmessig ventilasjonssprekne på elektroverktøyet ditt.** Motorviften trekker støv inn i kassen, og en sterk oppsamling av metallstøv kan forårsake elektrisk fare.
- **Ikke bruk elektroverktøyet i nærheten av brennbare materialer.** Gnister kan antenne disse materialene.
- **Ikke bruk innsatsverktøy som krever flytende kjølemidler.** Bruk av vann eller andre flytende kjølemidler kan føre til elektrisk støt.

Tilbakeslag og tilsvarende sikkerhetshenvisninger

Tilbakeslag er en plutselig reaksjon som oppstår når et dreierende innsatsverktøy, som f.eks. slipeskive, slipetallerken, trådbørste osv henger seg opp eller blokkerer.

Fastkjøring eller blokkering fører til en plutselig stopp av det roterende verktøyet. Dermed blir et ukontrollert elektroverktøy akseleert imot dreieretningen til innsatsverktøyet ved blokkeringsstedet. Dersom f.eks. en slipeskive henger fast eller blokkerer i arbeidsstykket, kan kanten på slipeskiven som skjærer inn i arbeidsstykket bli hengende fast og dermed kan slipeskiven brekke ut eller forårsake et tilbakeslag. Slipeskiven beveger seg så enten imot betjeningspersonen eller bort fra denne, alt etter dreieretningen på skiven ved blokkeringsstedet. Derved kan slipeskivene også brykkes.

Et tilbakeslag er følgen av en feil eller ikke sakkyndig bruk av elektroverktøyet. Dette kan forhindres ved egnede forsiktighetstiltak som beskrevet under.

- **Hold elektroverktøyet godt fast og hold kroppen og armene i en posisjon som kan fange opp tilbakeslagskrefter.** Bruk alltid tillegghåndtaket, dersom dette finnes, for å ha mest mulig kontroll over tilbakeslagskrefter eller reaksjonsmomenter når apparatet kjøres opp. Betjeningspersonen kan ved egnete forsiktighetstiltak beherske tilbakeslags- og reaksjonskreftene.
- **Hendene må aldri komme i nærheten av innsatsverktøy som dreier seg.** Innsatsverktøyet kan ved et tilbakeslag bevege seg over hånden din.
- **Unngå at kroppen din kommer inn i det området hvor elektroverktøyet beveger seg ved et tilbakeslag.** Et tilbakeslag driver elektroverktøyet i den motsatte retning av bevegelsen til slipeskiven ved blokkeringsstedet.
- **Vær spesielt forsiktig når du arbeider ved hjørner, skarpe kanter osv.** Hindre at innsatsverktøyet støter mot arbeidsemnet og hekter seg fast. Det roterende innsatsverktøyet har lett for å hekte seg fast ved hjørner, skar-

pe kanter eller når det kastes tilbake. Dette forårsaker at du mister kontrollen eller at det oppstår et tilbakeslag.

- **Bruk ikke kjedesagblad til skjæring av tre, ikke segmenterte diamantkappeskiver med segmentavstand på over 10 mm og ikke fortannede sagblad.** Slike innsatsverktøy forårsaker ofte tilbakeslag eller gjør at du mister kontrollen.

Spesielle sikkerhetshenvisninger for sliping med sandpapir

- **Ikke bruk overdimensjonerte slipeblad, men følg produsentens angivelser for størrelsen av slipeblad.** Slipeblad som rager ut over slipetallerkenen, kan forårsake skader og føre til blokkering eller ødeleggelse av slipebladene, eller også til tilbakeslag.

Ytterligere sikkerhetshenvisninger

- Det må kun brukes forlengelseskabel som er tillatt for uterområder.
- Avsliping av blyfarger anbefales ikke. Fjerning av blyfarger bør kun foretas av fagfolk.
- Sliping med veggslipekanter kan føre til statisk elektrisitet på verktøyet. Derfor må en jordat støvsuger med antistatisk slange brukes under sliping.
- Det må ikke bearbeides materialer hvor helsefarlige stoffer frigjøres (f.eks. asbest). Det må treffes vernetiltak dersom det under arbeidet kan oppstå helsefarlig, brennbar eller eksplosiv støv. Bruk støvbeskyttelsesmaske. Bruk avsvugningsanlegg.



MATERIELLE SKADER!

Nettspenningen må stemme overens med spenningsangivelsen på typeskiltet.

Støy og vibrasjon



HENVISNING

Verdiene for det A-vurderte støynivået såsom de samlede svingningsverdiene finnes i tabellen på side 6.

Støy- og svingningsverdiene er målt i henhold til EN 62841.



FORSIKTIG!

De angitte måleverdiene gjelder for nye apparater. Under den daglige bruken forandres støy- og svingningsverdiene.



HENVISNING

Det svingningsnivået som er angitt i disse anvisningene er målt i henhold til et målemerke som er normert etter EN 62841, og kan brukes for sammenligning av elektroverktøy.

Den egner seg også for en foreløpig vurdering av svingningsbelastningen. Det angitte svingningsnivået representerer de hovedsakelige anvendelsene til elektroverktøyet.

Dersom elektroverktøyet blir brukt for annen bruk med avvikende innsatsverktøy, eller det ikke foretas tilstrekkelig vedlikehold, kan svingningsnivået avvike. Dette kan føre til en tydelig forhøyning av svingningsbelastningen for hele arbeidstiden.

For en nøyaktig vurdering av svingningsbelastningen bør også tidene tas hensyn til hvor apparatet er slått av eller er i gang, men ikke blir brukt. Dette kan tydelig redusere svingningsbelastningen over hele arbeidstiden.

Det bør fastlegges ekstra sikkerhetstiltak for vern av brukeren overfor svingninger, som f.eks. vedlikehold av elektroverktøy og innsatsverktøy, oppvarming av hendene, organisasjon av arbeidsforløpene.



FORSIKTIG!

Ved lydtrykk på over 85 dB(A) må det brukes hørselsvern.

Et overblikk (Figur A)

- 1 **Slipehode (GE 6 R-EC)**
med åpen børstekrans for kantsliping
- 2 **Kardansk lager**
- 3 **Digitalt turtallsforvalg**
- 4 **Låseknapp**
- 5 **Bryter**
- 6 **Håndtak**
- 7 **Åpning for forlengelse**
- 8 **Nettkabel 4,0 m med støpsel**
- 9 **Tilkoblingstuss 32 mm**
- 10 **Borrelåsskive (GE 6 R-EC)**
- 11 **Festeskruer**
- 12 **Bakplate (GE 6 R-EC)**
- 13 **Børstekrans**
- 14 **Forlengelse (valgfritt)**
- 15 **Sugeslange (valgfritt)**
- 16 **Slipehode (GE 6 X-EC)**
- 17 **Bakplate (GE 6 X-EC)**
- 18 **Mellompute (GE6 X-EC) (valgfritt)**

Bruksanvisning

Før bruktaking

Elektroverktøyet og tilbehøret pakkes ut og det må kontrolleres at leveringen er komplett og at det ikke er oppstått transportskader.

Tilkobling av avsuging (Figur B)

Avsugingsslangen tilkobles til tilkoblingstussen 32 mm.

HENVISNING

Tilkoblingstussen til GE 6 R-EC/GE 6 X-EC er en FLEX-spesifikk utvikling. Dersom det skal brukes elektroverktøy med vanlige tilkoblingsstusser med avsugingsslangen av GE 6 R-EC/GE 6 X-EC, kan det brukes en adapter fra FLEX-tilbehørsprogrammet.

Bruk av avsugingsanlegg

FORSIKTIG!

- Ved bruk av vegg slipemaskinen må det tilkoples en støvsuger i klassen M.
- Ved bruk av en støvsekk som ikke er tillatt for tørrbyggingstøv, kan mengden av støvpartikler i luften forøyes på arbeidsplassen.
Over lengre tid kan høy konsentrasjon av støv i luften føre til skade på menneskers åndedretsorganer.
- Den ekstra støvsekken for tørrbyggingstøv settes inn i støvsugeren din i henhold til henvisningene som leveres med støvsugeren.
- Koble sugeslangen til avsugingsanlegget. Følg bruksanvisningen for avsugingsanlegget! Kontroller festet! Om nødvendig må det brukes en passende adapter. Kontroller at den antistatiske slangen er riktig forbundet med støvavsugets jording.

HENVISNING

Dersom støvsugeren din skulle trenge en spesiell tilkoblingsstuss, kan cliptilkoblingen fjernes og det kan velges en passende adapter fra FLEX-tilbehørsprogrammet.

Festing og skifting av slipemiddel (Figur C)

FORSIKTIG!

Før alle arbeider på elektroverktøy må støpselet trekkes ut.

- Slitt slipeblad trekkes av borrelåstallerkenen.
- Slipebladet legges sentrert på borrelåstallerkenen og trykkes på.
- Et prøveløp gjennomføres for å kontrollere den sentriske spenningen på slipemiddelet.

HENVISNING

Bruk bare slipepapir og tilhørende tilbehør som er anbefalt av oss, og som er angitt på nettsiden vår.

Inn- og utkobling av elektroverktøy

Innkobling av apparatet (Figur D):

- Bryteren trykkes (1.).
 - For festing trykkes stoppeknappen og bryteren slippes (2.).
- Utkobling av apparatet (Figur E):
- Bryteren trykkes kort.

Turtallsforvalg (Figur F)

For å stille inn arbeidsturtallet velger du ønsket verdi med knappene på betjeningspanelet.

Bruk av forlengelse (valgfritt)

Det finnes en forlengelse til veggsliperen GE 6 R-EC/GE 6 X-EC. Med forlengelsen forlenges rekkevidden til veggsliperen under arbeid.

Figur G:

- Sett forlengelsen så langt den går inn i hullet på skaftet. Vri på håndtaket til det klikker på plass for å feste forlengelsen.

Arbeid med elektroverktøy (Figur H og I)

FORSIKTIG!

Elektroverktøyet må holdes fast med begge hender! Under arbeidet må alltid en hånd holdes på håndtaket ved bryteren – også med den monterte forlengelsen.
Hendene må ikke komme innenfor området av slipehodet. Derved kan en hånd bli inneklemt, da slipehodet svinger i forskjellige retninger.

1. Slipemiddelet festes fast.
2. Avsugingsanlegget tilkobles.
3. Støpselet stikkes inn.
4. Det nødvendige turtallet stilles inn.
5. Avsugingsanlegget slås på.
6. Hold veggsliperen fast med begge hender. På denne måten kan det oppnås den for anvendelsen best mulige kombinasjonen av rekkevidde og løftkraft.
7. Apparatet slås på.
8. Vegg slipemaskinen trykkes lett mot arbeidsflaten (trykket bør være stort nok for å garantere at slipehodet er i plan med arbeidsflaten).
9. Trykket forøyes for å sette slipebladet i kontakt med arbeidsflaten. Derved svinges sliperen med overlappende bevegelser, for å glatte overflaten inntil den tilsvarende den ønskede finheten.

FORSIKTIG!

De roterende delene på slipehodet må ikke komme i kontakt med skarpe gjenstander som rager ut (f.eks. spiker, skruer, elektriske bokser). Ved slik kontakt med gjenstander som rager ut, kan borrelåstallerkenen ta skade.

Ved skade eller sterk slitasje av borrelåstallerkenen, kan denne skiftes ut (se avsnittet "Vedlikehold og pleie").

Arbeidshenvisninger

Børstekrans (kun GE 6 R-EC)

Slipehodet blir omringet av en børstekrans. Denne kransen har to funksjoner:

- Da kransen rager over overflaten av slipeplaten, kommer den først i kontakt med arbeidsflaten. Dermed blir slipehodet satt parallelt til arbeidsflaten, før slipemiddelet kommer i kontakt med arbeidsflaten. På den måten blir det unngått at det oppstår en sigdformet fordypning på grunn av randen på slipeskiven.
- Kranen tjener også til å holde støvet tilbake inntil det blir suget opp av støvsugeren.

Dersom børstekransen blir skadet eller viser stor slitasje, bør den skiftes ut (se avsnittet "Vedlikehold og pleie"). Reserve børstekranser kan fåes hos hvert FLEX-kundeservice senter.

Sliping ved tørrbygg

Veggsliperen har et enestående svinghode. Da dette hodet kan svinge i forskjellige retninger, kan slipehodet tilpasse seg arbeidsflaten. Derved kan brukeren slippe av e øvre, midterste og nedre veggflateområdene hhv. takfugene uten å måtte forandre sin posisjon.

Trykket under arbeidet med slipehodet bør kun være så sterkt til å holde slipeplaten i kontakt med arbeidsflaten.

For høyt trykk kan føre til et uønsket spiralformet skrapemønster og til ujevnheter på arbeidsflaten.

Sliperen må alltid beveges mens slipeplaten er i kontakt med arbeidsflaten.

Derved bør bevegelsene være jevne og brede. Når sliperen blir stoppet opp på arbeidsflaten, eller dersom sliperen blir beveget jevnt, kan det oppstå et uønsket spiralformet skrapemønster og ujevnheter på arbeidsplaten.

HENVISNING

Veggsliperen har en utkopling for overbelastning for å verne apparatet. Ved for sterk belastning slås apparatet av og starter straks igjen.

Vedlikehold og pleie

ADVARSEL!

Før alle arbeider må støpselet trekkes ut.

Transport og oppbevaring

Vær nøye med pleie av elektroverktøyet. Etter bruk av elektroverktøyet må du alltid oppbevare det i verktøyvesken som er beregnet for dette.

For at elektroverktøyet skal fungere riktig i lang tid må du ikke utsette det for temperatur over 50 °C.

Rengjøring

ADVARSEL!

Ikke bruk vann eller flytende rengjøringsmidler.

- Støvsug apparatet med en støvsugern.
- Innsiden av kassen med motoren må regelmessig blåses ut med tørr trykkluft.
- Slipehodet og den kardanske lagringen må blåses ut med tørr trykkluft.

Utskifting av borrelås- eller støttetallerken (Figur J)

GE 6 R-EC:

- Trekk borrelåsen av støtteplaten.
- Løsne de fire skruene med en 4 mm unbrakonøkkel (ikke inkludert) og fjern slipeskive.
- Slipehodet monteres i motsatt rekkefølge.

GE 6 X-EC:

- Trekk av en eventuell mellomplate på bakplaten.
- Løsne de fem skruene med en 4 mm unbrakonøkkel (ingår ikke i leveransen).
- Slipehodet monteres i motsatt rekkefølge.

Utskifting av børstekrans og beskyttelseskant (Figur K) (kun GE 6 R-EC)

- Slipehodet demonteres (se avsnittet "Utskifting av borrelås- eller støttetallerken").
- Holdeskrue løsnes.
- Kranen tas ut av kassen.
- Sett inn en ny børstekrans i kassen og skru inn holdeskrue.
- Slipehodet monteres i motsatt rekkefølge.

Reparasjoner

HENVISNING

Sørg for at reparasjoner og utskifting av strømkabelen utelukkende utføres i et serviceverksted som er godkjent av produsenten.

HENVISNING

Skruene på kassen må ikke løsnes i løpet av garantitiden. Dersom dette ikke blir fulgt, slettes produsentens garantiforpliktelse.

Reservedeler og tilbehør

Du finner ytterligere tilbehør, spesielt innsatsverktøy samt sprengskisser og reservedelslister på hjemmesiden vår <http://www.flex-tools.com/> "www.flex-tools.com", eller ta kontakt med en forhandler.

Henvisninger om skroting

ADVARSEL!

Utrangerede apparater må gjøres ubrukelige ved å fjerne nettkabelen.

Kun for EU-land

Ikke kast elektriske verktøy i bossett! hold til det europeiske direktivet 2012/19/EU om avhending av elektrisk og elektronisk gammelt utstyr og omsetning av nasjonal rett, må brukte elektriske verktøy samles separat og avhendes på en miljøvennlig måte.

HENVISNING

Faghandelen vil gi deg informasjon om avhendingsmetoder!

CE-Konformitet

EU-samsvarserklæringen er inkludert som vedlegg I i denne brukersanvisningen.

Utelukkelse av ansvar

Produsenten og hans representant er ikke ansvarlige for skader eller tapt vinning på grunn av avbrytelser i driften som er forårsaket av produktet eller ikke mulig bruk av produktet. Produsenten og hans representant er ikke ansvarlige for skader som er forårsaket av ikke sakkyndig bruk eller i forbindelse med produkter fra andre produsenter.

Innehåll

Använda symboler	49
Symboler på maskinen	49
För din säkerhet	49
Buller och vibration	50
Översikt (Figur A)	51
Bruksanvisning	51
Arbetsanvisningar	52
Underhåll och skötsel	52
Skrotningsanvisningar	52
CE-Försäkran om överensstämmelse	52
Uteslutning av ansvar	52

Använda symboler



VARNING!

Varnar för en omedelbart hotande fara. Risk för liv och lem eller svåra personskador om varningen ej beaktas.



VAR FÖRSIKTIG!

Varnar för en potentiellt farlig situation. Om varningen ej beaktas kan person- eller sakskador uppstå.



OBS

Hänvisar till användningstips och viktig information.

Symboler på maskinen



Läs bruksanvisningen före idrifttagning!



Använd ögonskydd!



Arbeta alltid med båda händerna!



Skrotningsanvisning för den gamla maskinen (se sida 52)



CE-märkning



UKCA-märkning

För din säkerhet



VARNING!

- Läs innan elverktaget tas i bruk noggrant igenom och följ föreliggande bruksanvisning.
- "Allmänna säkerhetsanvisningar" för elverktyg i det bifogade häftet (nr. 315915).
 - gällande arbetarskyddsbestämmelser.

Detta elverktyg är konstruerat enligt modern teknik och vederlagda säkerhetstekniska regler. Trots det kan fara för liv och lem uppstå både för användaren och andra resp skador på maskinen eller andra föremål.

Elverktyget får endast användas

- för avsett ändamål,
- i säkerhetstekniskt felfritt tillstånd.

Störningar som kan påverka säkerheten måste omgående åtgärdas.

Avsedd användning

Väggslipen GE 6 R-EC/GE 6 X-EC är avsedd

- för yrkesmässig användning inom industri och hantverk,
- för slipning av väggar och tak inom- och utomhus
- för slipning av spacklade väggar av torrt material
- för användning med verktyg som erbjuds av FLEX för dessa maskiner och som är godkända för ett varvtal på minst 1650 rpm.

Användning av kap-, skrub- och lamellslip-skivor eller trädborstar är ej tillåtet.

Vid användning av väggslipen GE 6 R-EC/GE 6 X-EC ska en dammsugare i klass M och en antistatisk slang anslutas.

Säkerhetsanvisningar



VARNING!

Läs alla säkerhetsanvisningar och övriga anvisningar.

Ej beaktade säkerhetsanvisningar och övriga anvisningar kan leda till elektriska stötar, brand och/eller svåra skador.

Förvara alla säkerhetsanvisningar och övriga anvisningar för framtida bruk.

Gemensamma säkerhetsanvisningar för slipning och kapslipning

- Detta elverktyg är avsett för slipning med sandpapper. Läs alla säkerhetsanvisningar, anvisningar, framställningar och data som följer med verktyget. Om följande anvisningar inte följs kan elektriska stötar, brand och/eller svåra personskador uppstå.
- Detta elverktyg är ej lämpligt för slipning, arbete med trädborstar, polering eller kapning. Icke avsedd användning av elverktyget kan försäkra faror och personskador.
- Använd inte elverktyget till användningsområden det inte uttryckligen är konstruerat för och som inte är avsedda av tillverkaren. En sådan modifiering kan leda till att man förlorar kontrollen och orsaka allvarliga personskador.
- Använd inga insatsverktyg som inte är särskilt avsedda och har bestämts av tillverkaren för detta elverktyg. Bara för att ett tillbehör kan monteras på elverktyget garanteras ingen säker användning.
- Insatsverktygets tillåtna varvtal måste vara minst så högt som elverktygets angivna max. varvtal. Ett insatsverktyg som roterar snabbare än tillåtet, kan gå sönder och slungas iväg.
- Insatsverktygets ytterdiameter och tjocklek måste motsvara elverktygets angivna mått. Felaktigt uppmätta insatsverktyg kan inte skärmas eller kontrolleras tillräckligt.
- Måttan för fästsättning av insatsverktyget måste passa måttan på elverktygets fästelement. Insatsverktyg som inte fästs exakt på elverktyget roterar ojämnt, vibrerar mycket kraftigt och kan leda till att man förlorar kontrollen.
- Använd inga skadade insatsverktyg. Kontrollera insatsverktyg som exempelvis slipskivor före varje användning avseende kanturslag och sprickor, sliptallriker avseende sprickor, slitage eller stark nötning samt roterande stålborstar avseende lösa eller avbrutna borst. Kontrollera att elverktyget eller insatsverktyget inte tagit skada om det fallit ner eller använd ett oskadat insatsverktyg. När insatsverktyget kontrollerats och monterats, måste du själv och andra perso-

ner hålla sig utanför det roterande insatsverktygets plana och låta maskinen gå en minut med högsta varvtal. Skadade insatsverktyg går vanligtvis sönder under denna testtid.

- **Använd personlig skyddsutrustning. Använd beroende på tillämpning ansiktsskydd, ögonskydd eller skyddsglasögon. Använd vid behov dammfiltermask, hörselskydd, skyddshandskar eller specialförkläde som skyddar dig mot fina slip- och materialpartiklar.** Ögonen måste skyddas mot kringflygande främmande partiklar som uppstår vid olika tillämpningar. Vid användning måste damm- eller andningsskydd filtrera damm som uppstår. Om du utsätter dig länge för starkt buller, kan du tappa hörseln.
- **Se till att andra personer håller tillräckligt avstånd till ditt arbetsområde. Alla som beträder arbetsområdet måste bära personlig skyddsutrustning.** Brottstycken från arbetsstycket eller avbrutna insatsverktyg kan flyga omkring och förorsaka personsador även utanför det direkta arbetsområdet.
- **Håll nätkabeln på avstånd från roterande insatsverktyg.** Om du tappar kontrollen över maskinen, kan nätkabeln kapas eller gripas och din hand eller arm komma i kontakt med det roterande insatsverktyget.
- **Lägg aldrig ifrån dig elverket förän insatsverktyget står helt stilla.** Det roterande insatsverktyget kan komma i kontakt med avlägningsytan, varigenom du kan tappa kontrollen över elverket.
- **Låt inte elverket vara igång när det bärs. Din klädsel kan genom tillfälligt kontakt gripas fast av det roterande insatsverktyget och insatsverktyget kan borra in sig i din kropp.**
- **Rengör elverket ventilationspringor regelbundet.** Motorfläkten suger in damm i huset och en större mängd metalldamm kan förorsaka elektriska faror.
- **Använd inte elverket i närheten av brännbara material.** Gnistor kan antända dessa material.
- **Använd inga insatsverktyg som kräver flytande kylmedel.** Användning av vatten eller andra flytande kylmedel kan leda till elektriska stötar.

Kast och motsvarande säkerhetsanvisningar

Kast är den plötsliga reaktionen när ett roterande insatsverktyg som slipskiva, sliplatirik eller trådborste hakar fast eller blockeras, vilket leder till att det roterande insatsverktyget stoppas abrupt. Därigenom accelererar ett okontrollerat elverket vid det blockerande stället i motsatt riktning till insatsverktygets rotationsriktning.

Om t.ex. en slipskiva hakar fast eller blockeras i arbetsstycket, kan slipskivans kant som arbetar i arbetsstycket fastna och därigenom förorsaka att slipskivan bryts eller ett kast uppstår.

Slipskivan rör sig då mot eller från användaren beroende på skivans rotationsriktning vid det blockerande stället. Härvid kan slipskivor även brytas.

Ett kast är följden av missbruk eller felaktig användning av elverket. Det kan förhindras genom lämpliga försiktighetsåtgärder enligt nedanstående beskrivning.

- **Håll fast elverket ordentligt och håll kroppen och armarna i ett läge som är lämpligt för att fånga upp kastkrafter.** Använd alltid ett extra stödhandtag, om sådant finns, för att ha största möjliga kontroll över kastkrafter eller reaktionsmoment vid uppstarten. Användaren kan genom lämpliga försiktighetsåtgärder behålla kast- och reaktionskrafterna.
- **Håll alltid händerna på avstånd från roterande insatsverktyg.** Insatsverktyget kan vid ett kast röra sig över din hand.
- **Undvik att med kroppen komma in i det område som elverket rör sig i vid ett kast.** Kastet trycker elverket i motsatt riktning till slipskivans riktning vid det blockerande stället.

- **Var särskilt försiktig nära hörn, vassa kanter osv. och se till att insatsverktyg inte slår i arbetsstycket och fastnar.** Det roterande insatsverktyget tenderar att fastna vid hörn, vassa kanter eller om det studsar tillbaka. Detta kan leda till att man förlorar kontrollen eller orsaka kast.
- **Använd inte ett motorsågblad för sågning i trä, en segmenterad diamanthavska med ett segmentavstånd på mer än 10 mm eller ett tandat sågblad.** Sådana insatsverktyg orsakar ofta kast eller gör att man förlorar kontrollen.

Särskilda säkerhetsanvisningar för sandpappersslipning

- **Använd ej överdimensionerade slipblad utan följ tillverkarens anvisningar rörande slipbladets storlek.** Slipblad som sticker ut utanför sliplatiriken kan förorsaka skador liksom blockering, sönderrivning av slipladen eller kast.

Vidare säkerhetsanvisningar

- Använd endast förlängningskabler som är godkända för utomhusbruk.
- Avslipning av blyfärg rekommenderas inte. Blyfärger bör endast avlägsnas av specialist.
- Slipning med väggslipen kan leda till att statisk elektricitet byggs upp på verktyget. Därför ska en jordad dammsugare med antistatisk slang användas vid slipning.
- Bearbeta ej material som frisläpper hälsovådliga ämnen (t.ex. asbest). Vidta skyddsåtgärder om hälsovådligt, brännbart eller explosivt damm kan bildas. Använd dammskyddsmask. Använd suganläggningar.



VAR FÖRSIKTIG!

De angivna mätvärdena gäller för nya maskiner. I dagligt bruk ändras buller- och svängningsvärdena.

Buller och vibration



OSB

Värden för A-uppmätt bullernivå liksom sammanlagda svängningsvärden framgår av tabellen på sidan 6.

Buller- och svängningsvärdena har uppmätts enligt EN 62841.



VAR FÖRSIKTIG!

De angivna mätvärdena gäller för nya maskiner. I dagligt bruk ändras buller- och svängningsvärdena.



OSB

Den i denna bruksanvisning angivna svängningsnivån är uppmätt enligt en i EN 62841 standardiserad mätmetod och kan användas för jämförelse av elverket med varandra. Den lämpar sig också för en preliminär uppskattning av svängningsbelastningen.

Den angivna svängningsnivån gäller för elverket huvudsakliga användning. Om elverket används för andra ändamål med avvikande insatsverktyg eller bristande underhåll, kan svängningsnivån avvika. Detta kan avsevärt höja svängningsbelastningen över hela livslängden.

För en exakt bestämning av svängningsbelastningen bör även den tid som maskinen är fränslagen eller visserligen är igång men ej arbetar, tas med i beräkningen. Detta kan tydligt minska svängningsbelastningen över hela livslängden.

Bestäm ytterligare säkerhetsåtgärder för användarens skydd mot svängningars effekt som till exempel: Underhåll av elverket och insatsverktyg, att händerna hålls varma och organisering av arbetsförloppen.



VAR FÖRSIKTIG!

Använd hörselskydd när ljudtrycket överskrider 85 dB(A).

Översikt (Figur A)

- 1 **Sliphuvud (GE 6 R-EC)**
med öppen borstkrans för kantslipning
- 2 **Kardanlager**
- 3 **Digitalt förval av hastighet**
- 4 **Spärrknapp**
- 5 **Brytare**
- 6 **Handtag**
- 7 **Öppning för förlängning**
- 8 **Nätkabel 4,0 m med nätkontakt**
- 9 **Anslutningsstuts 32 mm**
- 10 **Kardborrondell (GE 6 R-EC)**
- 11 **Fästskruvar**
- 12 **Stödrondell (GE 6 R-EC)**
- 13 **Borstkrans**
- 14 **Förlängning (extra utr.)**
- 15 **Sugslang (extra utr.)**
- 16 **Sliphuvud (GE 6 X-EC)**
- 17 **Stödrondell (GE 6 X-EC)**
- 18 **Mellanlägg/skydd (GE6 X-EC) (tillval)**

Bruksanvisning

Före i drifttagning

Packa upp elverket och tillbehör och kontrollera att leveransen är fullständig och om transportskador uppstått.

Ansluta utsugningen (Figur B)

- Anslut utsugningsslangen på anslutningsstutsen 32 mm.

OBS

Anslutningsstutsen i GE 6 R-EC/GE 6 X-EC är en FLEX-specifik utveckling. Om elverket med gängse anslutningsstuts ska användas med utsugningsslangen för GE 6 R-EC/GE 6 X-EC, kan en adapter från FLEX tillbehörsprogram användas.

Användning av utsugningsanläggning

VAR FÖRSIKTIG!

- Vid användning av väggslipen ska en dammsug av typ M anslutas.
- Genom användning av en dammpåse som inte är godkänd för inomhusbyggnationsdamm, kan dammpartikelmängden i arbetsplatsens luft stiga. Under längre tid kan hög dammkoncentration i luften leda till skador på andningssystemet.
- Använd specialdammpåsen för inomhusbyggnationsdamm i dammsugaren enligt de medlevererade anvisningarna.
- Anslut utsugningsslangen till utsugningsanläggningen. Beakta utsugningsanläggningens bruksanvisning! Kontrollera anslutningen! Använd passande adapter vid behov. Säkerställ att den antistatiska slangen är korrekt ansluten till utsugningsanläggningens jordning.

OBS

Om din dammsugare kräver ett speciellt anslutningsstuts, kan klämman tas bort och en lämplig adapter kan väljas från FLEX tillbehörssortiment.

Montering och byte av slipmedel (Figur C)

VAR FÖRSIKTIG!

Dra ut nätkontakten före alla arbeten på elverket.

- Dra ut det slitna slipbladet från kardborrondell.
- Läggs slipbladet centrerat på kardborrondell och tryck fast det.
- Provkör för att kontrollera att slipmedlet är centrerat.

OBS

Använd endast de slippapper med tillhörande tillbehör som rekommenderas på vår webbplats.

Elverket till- och fränkoppling

Maskinens tillkoppling (Figur D):

- Tryck på strömställaren (1.).
- För arretering tryck på spärrknappen och släpp strömställaren (2.).

Maskinens fränkoppling (Figur E):

- Tryck kort på strömställaren.

Varvtalsinställning (Figur F)

För att ställa in arbets hastigheten väljer du önskat värde med hjälp av knapparna på kontrollpanelen.

Användning av förlängning (extra utr.)

En förlängning finns tillgänglig för väggslipmaskinen GE 6 R-EC/GE 6 X-EC. Vid arbete med väggslipen kan räckvidden ökas med förlängningen.

Figur G:

- För in förlängningen så långt det går i hålet på greppet. Vrid handtaget för att dra åt förlängningen tills du hör ett klick.

Arbeta med elverket (Figur H och I)

VAR FÖRSIKTIG!

Håll elverket med båda händerna! Under arbetet måste alltid en hand hålla i handtaget med strömställaren – även vid arbete med monterat förlängningsrör. Händerna får ej komma in i sliphuvudets område. Därvid kan en hand klämmas fast, eftersom sliphuvudet svänger i olika riktningar.

1. Montera slipmedlet.
2. Anslut avsugningsanläggningen.
3. Stick in nätkontakten.
4. Ställ in önskat varvtal.
5. Koppla till avsugningsanläggningen.
6. Håll fast väggslipen med båda händerna. På så sätt uppnås bästa möjliga kombination av räckvidd och hävstångskraft.
7. Koppla till maskinen.
8. Tryck väggslipen lätt mot arbetsytan (trycket bör vara just så starkt att sliphuvudet ligger i jämnhöjd arbetsytan).
9. Öka trycket för att få slipbladet att beröra arbetsytan. Sväng därvid slipmaskinen med överlappande rörelser för att glätta ytan till önskat resultat.

VAR FÖRSIKTIG!

Sliphuvudets roterande delar får ej komma i kontakt med vassa utstickande föremål (t.ex. spikar, skruvar, elektriska detaljer). Genom kontakt med sådana utstickande föremål kan kardborrondellen skadas.

Vid skador eller stark nötning av kardborrondellen kan den bytas ut (se avsnittet "Underhåll och skötsel").

Arbetsanvisningar

Borstkrans (endast GE 6 R-EC)

Sliphuvudet är omringat av en borstkrans. Denna krans har två funktioner:

- Eftersom kransen sticker ut över slipplattans yta kommer den först i kontakt med arbetsytan. Därigenom ställs sliphuvudet parallellt mot arbetsytan innan slipmedlet kommer i kontakt med arbetsytan. På så sätt undviks en skärförmig fördjupning genom slipskivans kant.
- Kransen håller också tillbaka dammet tills det sugts ut av dammsugaren.

Om borstkransen skadas eller är mycket utnött bör den bytas ut (se avsnittet "Underhåll och skötsel"). Reservborstkransar kan erhållas hos varje FLEX-kundtjänstställe.

Slipning vid inomhusbyggnation

Väggslipen har ett unikt svängbart huvud. Eftersom detta huvud kan svängas i olika riktningar, kan sliphuvudet anpassas till arbetsytan. Därigenom kan användaren slipa de övre, mellersta och undre väggområdena resp takfogarna utan att behöva ändra sin egen ställning.

Under arbetet bör trycket på sliphuvudet vara endast så starkt att slipplattan har kontakt med arbetsytan. För högt tryck kan leda till ett oregelbundet spiralformigt repigt mönster liksom ojämnheter på arbetsytan.

Håll alltid slipmaskinen i rörelse när slipplattan har kontakt med arbetsytan. Därvid bör rörelserna vara jämna och stora.

Om slipmaskinen stoppas på arbetsytan eller om slipmaskinen rörs ojämnt kan ett oregelbundet spiralformigt repigt mönster liksom ojämnheter uppstå på arbetsytan.

liksom ojämnheter uppstå på arbetsytan.

OBS

Väggslipen är försedd med ett inbyggt överbelastningsskydd. Vid för stark belastning slår maskinen från och därefter genast åter till.

Underhåll och skötsel

VARNING!

Dra ut nätkontakten före alla arbeten.

Transport och förvaring

Ta hand om ditt elverktyg. Förvara alltid verktyget i verktygsväskan när det inte används.

Utsätt inte elverktyget för överdrivet höga temperaturer (inte högre än 50 °C). På så sätt säkerställer du att elverktyget fungerar som det ska på lång sikt.

Rengöring

VARNING!

Använd varken vatten eller andra flytande rengöringsmedel.

- Dammsug enheten med en dammsugare.
- Blås igenom motorrummet och kåpans insida med torr tryckluft regelbundet.
- Blås igenom sliphuvudet och kardanlagret med torr tryckluft.

Byte av kardborr- eller stödronnell (Figur J)

GE 6 R-EC:

- Dra bort kardborrebältet från stödplattan.
- Lossa de fyra skruvarna med en 4 mm insexnyckel (ingår inte) och ta bort slipskivan.
- Montera sliphuvudet i omvänd ordning.

GE 6 X-EC:

- Ta bort mellanlägg/rondellskydd från stödronnellen i förekommande fall.
- Lossa de fem skruvarna med en 4 mm insexnyckel (medföljer ej).
- Montera sliphuvudet i omvänd ordning.

Byte av borstkant och skyddskant (Figur K) (endast GE 6 R-EC)

- Demontera sliphuvudet (se avsnittet "Byte av kardborr- eller stödronnell").
- Lossa fästskruvarna.
- Ta ut kransen ur huset.
- Montera en ny borstkrans i kåpan med fästskruvarna.
- Montera sliphuvudet i omvänd ordning.

Reparation

OBS

Reparation och byte av nätkabeln får endast utföras av en verkstad som är auktoriserad av tillverkaren.

OBS

Lossa ej skruvarna på huset under garantitiden. I annat fall upphör tillverkarens garantiförpliktelser att gälla.

Reservdelar och tillbehör

Ytterligare tillbehör, speciella verktyg samt explosionsritningar och reservdelslistor finns på vår hemsida "<http://www.flex-tools.com/>" www.flex-tools.com eller kontakta en försäljningspartner.

Skrotningsanvisningar

VARNING!

Gör förbrukade maskiner obrukbara genom att avlägsna nätkabeln.



Endast för EU-stater

Kasta ej elverktyg i hushållssoporna! Enligt det europeiska direktivet 2012/19/EU ska förbrukade elverktyg samlas separat och hanteras enligt gällande avfallsbestämmelser.

OBS

Fråga fackhandlaren rörande avfallshanteringsmöjligheterna!

CE-Försäkran om överensstämmelse

EU-försäkran om överensstämmelse ingår som bilaga I i denna bruksanvisning.

Uteslutning av ansvar

Tillverkaren och hans representant ikläder sig inget ansvar för skador eller förlorad vinst genom driftsavbrott som uppstår genom produkten eller genom att produkten ej kan användas. Tillverkaren och hans representant ikläder sig inget ansvar för skador som uppstår genom felaktig användning eller i förbindelse med andra tillverkarens produkter.

Sisältö

Käytetyt symbolit	53
Symbolit koneessa	53
Turvallisuusasiaa	53
Melu ja ääni	54
Kuva koneesta (Kuva A)	55
Käyttöohjeet	55
Työohjeita	55
Huolto ja hoito	56
Kierrätysohjeita	56
CE-Vaatimustenmukaisuus	56
Vastuun poissulkeminen	56

Käytetyt symbolit



VAROITUS!

Viittaa välittömästi uhkaavaan vaaraan. Ohjeen noudattamatta jättäminen saattaa johtaa kuolemaan tai vakaviin loukkantumisiin.



VARO!

Viittaa mahdollisesti vaaralliseen tilanteeseen. Ohjeen noudattamatta jättäminen saattaa johtaa loukkautumisiin tai esinevaurioihin.



OHJE

Viittaa koneen käyttöä koskeviin ohjeisiin ja tärkeisiin tietoihin.

Symbolit koneessa



Lue käyttöohjeet ennen koneen!



Käytä silmiensuojaimia!



Työtä tehdessäsi käytä aina molempia käsiäsi!



Vanhan laitteen kierrätysohjeet (katso sivu 56)



CE-merkintä



UKCA-merkintä

Turvallisuusasiaa



VAROITUS!

- Lue ohjeet ennen sähkötyökalun käyttöä ja toimi niiden mukaisesti:
- koneen käyttöohje,
 - sähkötyökalujen käyttöä koskevat »Yleiset turvallisuusohjeet« ohjeissa vihkosessa (dokumentti nro: 315915),
 - käyttöpaikalla voimassa olevat ohjeet ja työsuojelumääräykset.

Tämä sähkötyökalu on valmistettu uusimman teknisen tietämyksen ja hyväksytyjen turvateknisten säännösten mukaisesti. Tästä huolimatta sen käytöstä saattaa aiheutua hengenvaaraa koneen käyttäjälle ja muille henkilöille ja itse kone tai muu esineistö voi vaurioitua. Sähkötyökalua saa käyttää vain

- määräystenmukaiseen käyttötarkoitukseen,
- sen ollessa teknisesti moitteettomassa kunnossa.

Turvallisuuteen vaikuttavat häiriöt on korjattava välittömästi.

Määräystenmukainen käyttö

Seinähiomakone GE 6 R-EC/GE 6 X-EC on tarkoitettu

- ammattikäyttöön teollisuudessa ja työpajoissa,
- seinien ja kattojen hiontaan sisällä ja ulkona,
- kuivien tasoitettujen seinäpintojen hiontaan,
- käytettäväksi FLEXin tälle koneelle tarjoamien työkalujen kanssa, joiden käyttö on sallittu vähintään 1650 r/min kierrosnopeudella.

Käyttö katkaisui-, napa- ja lamellaikkojen tai teräsharjojen kanssa ei ole sallittu.

Käytettäessä seinähiomakonetta GE 6 R-EC/GE 6 X-EC koneeseen on liitettävä luokan M imuri ja antistaattinen letku.

Turvallisuusohjeet



VAROITUS

Lue kaikki turvallisuus- ja muut ohjeet. Turvallisuusohjeiden noudattamisen laiminlyönti saattaa johtaa sähköiskuun, tulipaloon ja/tai vakavaan loukkautumiseen. **Säilytä kaikki turvallisuus- ja muut ohjeet myöhempää käyttötarvetta varten.**

- Tätä sähkötyökalua tulee käyttää hiomapaperihiomakoneena. Lue ja käy läpi kaikki turvallisuusohjeet, ohjeet, kuvat ja tiedot, jotka toimitetaan koneen mukana. Jollei noudata seuraavia ohjeita, seurauksena saattaa olla sähköisku, tulipalo ja/tai vakavia loukkaantumisia.
- Kyseinen sähkötyökalu ei sovellu hiontaan, teräsharjojen käyttöön, kiillottamiseen tai katkaisuhiontaan. Sähkötyökalun käyttäminen muihin käyttötarkoituksiin, kuin mihin kone on suunniteltu, saattaa aiheuttaa vaarallisia tilanteita ja loukkaantumisia.
- Älä käytä sähkötyökalua tarkoituksiin, joihin valmistaja ei ole sitä nimenomaisesti suunnitellut ja tarkoitannut. Muunlainen käyttö voi johtaa hallinnan menetykseen ja aiheuttaa vakavan loukkaantumisen.
- Älä käytä mitään käyttötyökaluja, joita valmistaja ei ole hyväksynyt tai määrittänyt nimenomaan tälle sähkötyökalulle. Vaikka pystyt kiinnittämään lisätarvikkeen sähkötyökaluun, se ei takaa sen turvallista käyttöä.
- Käyttötyökalun sallitun kierrosluvun pitää olla vähintään yhtä suuri kuin sähkötyökalussa ilmoitettu maksimikierrosluku. Sallittua nopeammin pyörivä käyttötyökalu saattaa hajota, jolloin sen kappaleita voi sinkoutua ympäristöön.
- Käyttötyökalun ulkohalkaisijan ja paksuuden tulee vastata sähkötyökalun mittatietoja. Vääräkokoisia käyttötyökaluja ei voida suojata tai hallita riittävästi.
- Käyttötyökalun kiinnityksen mittojen täytyy vastata sähkötyökalun kiinnitysvälineiden mittoja. Käyttötyökalut, joita ei kiinnitetä sähkötyökaluun mittatarkasti, pyörivät epätasaisesti, länsivät voimakkaasti ja saattavat johtaa sähkötyökalun hallinnan menettämiseen.
- Älä käytä vaurioituneita käyttötyökaluja. Tarkasta käyttötyökalujen kunto aina ennen käyttöä; tarkasta esimerkiksi hiomalaitteen murtumat ja kuluneisuus sekä teräsharjojen irronneet tai katkenneet harjukset. Jos sähkötyökalu tai käyttötyökalu putoaa, tarkasta sen kunto. Käytä vain hyväkuntoisia ja ehjiä käyttötyökaluja. Kun olet tarkastanut ja kiinnittänyt käyttötyökalun, pysy itse ja pidä muut henkilöt turvallisen etäällä pyörivästä käyttötyökalusta ja käytä konetta maksimikierrosluvulla minuutin ajan. Vaurioituneet käyttötyökalut murtuvat yleensä tässä ajassa.

- **Käytä henkilönsuojaimia.** Käytä käyttökohteesta riippuen kokkasvonaamaria, silmiensuojainta tai suoja-laseja. Käytä tarpeen mukaan pölynaamaria, kuulosuojaimia, suojakäsineitä tai suojaesiliinaa, joka suojaa hionta- ja materiaalihiukkasilta. Silmät on suojat-tava sinkoilevilla kappaleilla ja muilla vastaavilla, joita voi syntyä erilaisissa käyttötilanteissa. Pölynaamarin tai hengi-tyssuojaimen tulee suodattaa käytön aikana syntyvä pöly. Pidempiaikainen voimakkaalle melulle altistuminen saat-taa vaurioittaa kuuloa.
- **Varmista, että muut henkilöt pysyvät riittävässä kaukana työalueelta.** Jokaisen, joka tulee työalueelle, tulee käyttää henkilönsuojaimia. Työstettävästä pinnasta ir-toavat kappaleet tai murtuneen käyttötyökalun osat saatta-vat sinkoutua kauemmaksi ja aiheuttaa loukkaantumisia myös varsinaisen työalueen ulkopuolella.
- **Pidä verkkojohto etäällä pyörivistä käyttötyökaluista.** Jos menetät koneen hallinnan, verkkojohto voi katketa tai tarttua kiinni ja kätesi tai käsivartesi saattaa osua pyöri-vään käyttötyökaluun.
- **koskaan laske sähkötyökalua käsistäsi ennen kuin sen käyttötyökalu on täysin pysähtynyt.** Pyörivä käyttötyö-kalu saattaa osua laskutason pintaan, minkä seurauksena saatat menettää koneen hallinnan.
- **Älä koskaan kannna käynnissä olevaa sähkötyökalua.** Vaatteesi saattaisivat osua pyörivään käyttötyökaluun, minkä seurauksena käyttötyökalu saattaisi leikkautua ke-hhoosi.
- **Puhdista sähkötyökalun tuuletusaukot säännöllisesti.** Moottorin puhallin imee pölyä kotelon sisään, ja metallipö-lyn suuri määrä voi aiheuttaa sähköisen vaaratilanteen.
- **Älä käytä sähkötyökalua syttyvien materiaalien lähellä.** Kipinät saattaisivat sytyttää tällaiset materiaalit.
- **Älä käytä käyttötyökaluja, jotka vaativat jäähdystystä nesteellä.** Veden tai muun nesteen käyttö jäähdystykseen saattaa aiheuttaa sähköiskun.

Takapotku ja siihen liittyvät turvallisuusohjeet

Takapotku on koneen äkillinen reaktio, jonka aiheuttaa vaihto-työkalun, kuten hiomalaikan, hiomalautasen, teräsharjan tms. kiinnitkertuminen tai -juuttuminen. Takertuessaan kiinni tai ju-mittuessaan pyörivä sähkötyökalu pysähtyy äkillisesti. Tällöin hallitsematon sähkötyökalu sinkoutuu kiinnittarttumiskohdasta vaihtotyökalun pyörimissuunnasta vastaiseen suuntaan. Jos esim. hiomalaikka tarttuu kiinni tai jumittuu työkappaleeseen, niin hiomalaikan reuna, joka painautuu työkappaleeseen, voi juuttua kiinni, jolloin hiomalaikka irtoaa tai aiheuttaa takapot-kun. Hiomalaikka liikkuu silloin koneen käyttäjää kohti tai pois päin käyttäjästä riippuen laikan pyörimissuunnasta kiinnijuuttumiskoh-dassa. Tällöin hiomalaikat saattavat myös murtua.

Takapotkun aiheuttaa sähkötyökalun väärinkäyttö tai käyttö väärään käyttötarkoitukseen. Takapotku voidaan estää sopivin varoimenpitein, kuten seuraavissa ohjeissa neuvotaan.

- **Pidä sähkötyökalusta kiinni tukevalla otteella ja pidä ke-hosi ja käsivartesi sellaisessa asennossa, että pystyt hal-litsemaan takapotkun voimat.** Mikäli mahdollista, käytä aina lisäkahvaa, jotta voit hallita mahdollisimman hyvin takapotkun voiman tai reaktiomomentin. Koneen käyttäjä pystyy hallitsemaan takapotkun ja reaktiovoimat noudattamal-lja sopivia varoimenpiteitä.
- **Älä vie koskaan kättä pyörivän vaihtotyökalun lähelle.** Vaihtotyökalu voi luiskahdtaa käden päälle takapotkun sat-tuessa.
- **Varo asettumasta alueelle, jonne sähkötyökalu liikkuu takapotkun sattuessa.** Takapotku pakottaa sähkötyöka-lun vastakkaiseen suuntaan kuin hiomalaikan liike jumittu-miskohdassa.
- **Tee työtä erityisen varovasti reunojen, terävien kul-mien jne. lähellä.** Varo, ettei käyttötyökalu pääse iske-mään työkappaleesta pois päin tai tarttumaan kiinni. Pyörivä käyttötyökalu pyrkii tarttumaan kiinni kulmien tai te-rävien reunojen lähellä tai vaurioituessaan. Tämä aiheut-taa takapotkun, tai laite riistyytyy hallinnasta.

- **Älä käytä puun sahaamisen tarkoittamia ketjusahan-terää tai segmenttimanttilaikkaa, jos segmenttiäi-tyisyys on yli 10 mm, äläkä hammastettua sahanterää.** Tällaiset käyttötyökalut aiheuttavat usein takaiskuja tai hal-linnan menettämisen.

Erityiset hiekkapaperihiontaa koskevat turvallisuusohjeet

- **Älä käytä liian suuria hiomakiekköjä, vaan noudata valmistajan antamia hiomakiekköjen kokotietoja.** Hiomakiekot, jotka ulottuvat hiomalautasen ulkopuolelle, saattavat aiheuttaa loukkaantumisia sekä johtaa hiomakie-kon kiinnijuuttumiseen, repeytymiseen tai takapotkuun.

Muita turvallisuusohjeita

- Käytä vain ulkokäyttöön hyvästytyä jatkojohtoja.
- Lyijypitoisten maalien hiontaa ei suositella. Lyijypitoiset maalit saa poistaa vain alan ammattimies.
- Seinähiomakoneella hiomisen seurauksena työkaluun voi muodostua staattista sähköä. Tämän vuoksi hiottaessa on käytettävä maadoitettua imuria, jossa on antistaattinen letku.
- Älä työstä materiaaleja, joista vapautuu terveydelle vaaral-lisia aineita (esim. asbestia). Ryhdy tarvittaviin varotoimiin, jos työssä voi muodostua terveydelle haitallista, palavaa tai räjähdysaltista pölyä. Käytä hengityssuojainta. Käytä pö-lynimujärjestelmää.



Esinevahingot!

Verkkajännitteen ja jännitetietojen tulee olla samat kuin tyy-pipikivessä.

Melu ja värinä



OHJE

Katso A-painotettu melutaso ja värinän kokonaisarvot sivulla 6 olevasta taulukosta.

Melu- ja värinäarvot mitattiin standardin EN 62841 mukaan.



VARO!

Ilmoitetut mittausravot koskevat uusia laitteita. Päivittäisessä käytössä melu- ja värinäarvot muuttuvat.



OHJE

Näissä ohjeissa ilmoitettu värinäarvo on mitattu standardissa EN 62841 normitetun mittausmenetelmän mukaan ja sitä voi-daan käyttää sähkötyökalujen keskinäiseen vertailuun. Se so-veltuu myös värinäällytyksen alustavaan arviointiin.

Ilmoitettu värinäarvo tarkoittaa altistumisen tasoa sähkötyöka-lun pääasiallisessa käyttötarkoituksessa.

Mutta jos sähkötyökalua käytetään muihin käyttötarkoituksiin, normaalisti poikkeavilla käyttötyökaluilla tai sitä ei ole huollettu riittävästi, värinäarvo saattaa poiketa ilmoitetusta. Tällöin koko työaika koskeva värinäällytyso-vo on olla selvästi suurempi.

Värinäällytyksen tarkassa arvioinnissa tulee huomioida myös ne ajat, jolloin laite on kytketty pois päältä tai se on käynnissä, mutta ei todellisissa käytössä.

Tällöin koko työaika koskeva värinäällytyso-vo on olla selvästi al-haisempi.

Määrittääkää lisätoimenpiteet koneen käyttäjän suojaamiseksi värinän vaikutukselta, kuten esimerkiksi: sähkötyökalun ja käyttötyökalujen huolto, käsien suojaaminen kylmältä, työku-nun suunnittelu.



VARO!

Melutason ylittäessä 85 dB(A) käytä kuulonsuojaimia.

Kuva koneesta (Kuva A)

- 1 Hiomapää (GE 6 R-EC)
avoin harjareuna reunojen hiontaan
- 2 Nivelkiinnitys
- 3 Digitaalinen kierrosluvun esivalinta
- 4 Lukituspainike
- 5 Kytkin
- 6 Kahva
- 7 Pidennyksen kiinnitysausko
- 8 4,0 m:n verkkojohto ja pistoke
- 9 Liitäntä 32 mm
- 10 Tarra-alusta (GE 6 R-EC)
- 11 Kiinnitysruuvit
- 12 Tukilautanen (GE 6 R-EC)
- 13 Harjareuna
- 14 Pidennys (lisävaruste)
- 15 Imuletku (lisävaruste)
- 16 Hiomapää (GE 6 X-EC)
- 17 Tukilautanen (GE 6 X-EC)
- 18 Väli/tukilaukka (GE6 X-EC) (lisävaruste)

Käyttöohjeet

Ennen käyttöönottoa

Ota sähkötyökalu ja tarvikkeet pois pakkauksesta ja tarkista, ettei toimituksesta puutu mitään ja ettei ole kuljetus-vaurioita.

Imurin liitäntä (Kuva B)

- Kiinnitä imuletku 32 mm liitoskappaleeseen.

OHJE

Pölynimuriiliitos GE 6 R-EC/GE 6 X-EC on FLEX'in kehittämä varuste. Käytettäessä perinteisellä liitoskappaleella varustettuja sähkötyökaluja GE 6 R-EC/GE 6 X-EC-mallin imuletkun kanssa voidaan tilalle kiinnittää adapteri FLEX-tarvikeohjelmasta.

Pölynimurijärjestelmän käyttö

VARO!

- Käytettäessä seinähiomakonetta koneeseen on liitettävä luokan M imuri.
- Käytettäessä pölypussia, jolla ei ole hyväksyntää sisätilojen työstössä syntyvän pölyn imurointiin, voi pölyhiukkasten määrä lisääntyä työpaikan ilmassa. Pitkäaikainen altistuminen ilmassa olevalle korkealle pölypitoisuudelle vaurioittaa hengityselimistöä.
- Kiinnitä kipsipölylle tarkoitettu lisäpölypussi pölynimuriin imurin mukana tulleiden ohjeiden mukaisesti.
- Liitä imuletku pölynpoistovarustukseen. Noudata pölynpoistovarustuksen käyttöohjeita! Tarkasta kiinnitys! Käytä tarvittaessa sopivaa adapteria. Varmista, että antistaattinen letku on liitetty oikein pölynpoistovarustuksen maadoitukseen.

OHJE

Jos imurissa tarvitaan erityinen liitos-kappale, voi klipsiliitoksen poistaa ja valita tilalle sopiva adapteri FLEX-tarvikeohjelmasta.

Hiomatarvikkeen kiinnitys ja vaihto (Kuva C)

VARO!

Irrota pistotulppa pistorasiasta ennen kaikkia sähkötyökaluun kohdistuvia töitä.

- Irrota kulunut hiomakiekkio tarra-alustasta.
- Aseta hiomakiekkio keskelle tarra-alustaa ja paina kiinni.

- Koekäytä konetta ja tarkista, että hiomaväline on kiinnittynyt keskelle.

OHJE

Käytä yksinomaan kotisivuillamme suositeltuja hiomapapereita ja niihin liittyviä lisälaitteita.

Sähkötyökalun käynnistys ja pysäytys

Koneen käynnistys (Kuva D):

- Paina käynnistyskytkintä (1.).
- Lukitse painamalla lukitusnappia ja päästä kytkin vapaaksi (2.).

Koneen pysäytys (Kuva E):

- Paina lyhyesti kytkintä.

Kierrosnopeuden valinta (Kuva F)

Aseta työskentelynopeus valitsemalla haluamasi arvo ohjauspaneelin painikkeilla.

Jatkeen (lisävaruste) käyttö

Seinähiomakoneeseen on saatavana pidennys GE 6 R-EC/GE 6 X-EC.

Pidennystä käytettäessä seinähiomakoneella ulottuu pidemmälle. Kuva G:

- Työnnä pidennys niin pitkälle kuin se menee kahvan taakosan reikään. Käännä kahvaa pidennyksen kiristämiseksi, kunnes kuulet naksahduksen.

Työskentely sähkötyökalulla (Kuva H ja I)

VARO!

Pida sähkötyökalusta kiinni molemmin käsin! Toisella kädellä tulee työskennellessä pitää aina kiinni käsikahvasta, jossa on käynnistyskytkin – myös silloin kun jatkovars on kiinnitettynä. Varo, että kädet eivät mene hiomapään alueelle. Tällöin toinen käsi voi jäädä puristuksiin, koska hiomapää kääntyy eri suuntiin.

1. Kiinnitä hiomaväline.
2. Liitä imuri.
3. Kytke verkkopistotulppa pistorasiaan.
4. Valitse sopiva kierrosnopeus.
5. Käynnistä imuri.
6. Pitele seinähiomakoneesta kiinni molemmin käsin. Näin ulotut mahdollisimman hyvin työkohteeseen vivuvoiman ollessa samalla paras mahdollinen.
7. Käynnistä kone.
8. Paina seinähiomakonetta kevyesti hiottavaa pintaa vasten (konetta saa painaa vain sen verran, että hiomapää on samassa tasossa työstettävän pinnan kanssa).
9. Paina sitten voimakkaammin, jotta hiomakiekkio koskettaa työstettävää pintaa. Liikuta konetta niin, että hiomapään liikkeet menevät lään päällekkäin, jotta lopputuloksesta tulee riittävänsä sileä.

VARO!

Hiomapään pyörivät osat eivät saa osua teräviin ulospistäviin esineisiin (esim. nauhoihin, ruuveihin, sähkörasioihin). Tarraalusta saattaa vaurioitua osuessaan tällaisiin ulospistäviin kohteisiin.

Jos tarra-alusta vioittuu tai kuluu pahasti, vaihda se (katso kappale »Huolto ja hoito«).

Työohjeita

Harjareuna (vain GE 6 R-EC)

Hiomalevyä ympäröi harjainen reunus. Reunuksella on kaksi tehtävää:

- Koska reunus ulottuu hiomalevyn pinnan ulkopuolelle, se osuu ensimmäisenä työstettävään pintaan. Tällöin hiomapää asettuu samansuuntaiseksi pinnan kanssa, ennen kuin hiomatarvike koskettaa pintaa.

Näin hiomakiekon reuna ei painaudu sirpinmuotoisesti

hiottavaan pintaan.

- Reunuksen tarkoituksena on myös estää pölyn leviäminen, kunnes imuri imee pölyn pois.

Jos harjareuna vioittuu tai on liian kulunut, se pitää vaihtaa (katso kappale »Huolto ja hoito«). Varaharjareunoja on saatavana kaikista FLEX-keskushuolloista.

Sisäpintojen hionta

Seinähiomakoneessa on ainutlaatuisen kääntyvä hiomapää. Koska hiomapää kääntyy eri suuntiin, se pystyy asettumaan oikein työstettävää pintaa vasten. Näin koneen käyttäjä voi paikkaa vaihtamatta hioa ylemmät, keskimmaiset ja alemmat seinäalueet tai kattosaumat.

Työskennellessä hiomapäähän saa kohdistua vain sen veran painetta, että hiomalevyn kosketus pintaan säilyy. Liika painaminen voi aiheuttaa spiraalin-muotoisia naarmuja ja lopputuloksesta tulee epätasainen.

Liikuta hiomakonetta jatkuvasti hiomalevyn koskettaessa pintaa. Liikuta konetta tasaisin liikkein ja leveältä alueelta.

Jos pidät hiomakonetta paikallaan työstettävällä pinnalla tai liikutat sitä epätasaisin liikkein, seurauksena voi olla spiraalin-muotoisia naarmuja ja epätasainen lopputulos.

OHJE

Seinähiomakoneessa on ylikuormituskatkaisu koneen suojaamiseksi. Koneen kuormituessa liikaa se kytkeytyy pois päältä ja käynnistyy sitten heti uudelleen.

Huolto ja hoito

VAROITUS!

Irrota verkkopistotulppa pistorasiasta ennen kaikkia huoltotoimia.

Kuljetus ja varastointi

Hoida sähkötyökalua huolella. Säilytä sähkötyökalu käytön jälkeen aina sille tarkoitettussa työkalulaukussa.

Älä altista sähkötyökalua liian korkeille lämpötiloille (yli 50 °C) varmistaksesi sen moitteettoman toiminnan pitkällä aikavälillä.

Puhdistus

VAROITUS!

Älä käytä vettä tai nestemäisiä puhdistusaineita.

- Puhdista laite imuroimalla.
- Puhalla koneen sisätilaa ja moottori puhtaaksi kuivalla paineilmalla säännöllisin välein.
- Puhalla hiomapää ja kardaaminen laakerointi puhtaaksi kuivalla paineilmalla.

Tarra- tai tukialustan vaihto (Kuva J)

GE 6 R-EC:

- Vedä tarraauhalevy irti tukilevyistä.
- Löysää neljä ruuvia 4 mm:n kuusiokoloavaimella (ei sisälly toimitukseen) ja irrota hiomalevy.
- Kiinnitä hiomapää päinvastaisessa järjestyksessä.

GE 6 X-EC:

- Mikäli olemassa, irrota (pehmeä) väli-/tukilaukka tukilautasesta.
- Irrota viisi 4 mm:n kuusiokoloruuvia (eivät sisälly toimitukseen).
- Kiinnitä hiomapää päinvastaisessa järjestyksessä.

Harja- ja suojareunan vaihtaminen (Kuva K) (vain GE 6 R-EC)

- Irrota hiomapää (katso kohta »Tarra- tai tukialustan vaihto«).
- Avaa pidätinruuvi.
- Ota reunus pois rungosta.
- Aseta uusi harjareunus paikalleen runkoon ja kierrä kiinni pidätinruuvi.
- Kiinnitä hiomapää päinvastaisessa järjestyksessä.

Korjaukset

OHJE

Ainoastaan valmistajan valtuuttama huoltoliike saa korjata tai vaihtaa verkkojohtoon.

OHJE

Älä avaa rungon ruuveja takuuajan aikana. Jollei ohjetta noudateta, valmistajan myöntämä takuu raukeaa.

Varaosat ja tarvikkeet

Lisävarusteet, erityiset työkalut sekä räjäytyskuvat ja varaosaluettelot löytyvät kotisivuiltamme "<http://www.flex-tools.com/>" "www.flex-tools.com tai ottamalla yhteyttä jälleenmyyjään.

Kierrätysohjeita

VAROITUS!

Tee käytöstä poistetut koneet käyttökelvottomaksi irrottamalla liitäntäjohto.

Vain EU-maat

Käytöstä poistetut sähkötyökalut eivät kuulu sekajätettiin!

Sähkö- ja elektroniikkalaiteromusta annetun EU-direktiivin 2012/19/EU ja sen voimaansaattavien kansallisten säädösten mukaisesti tulee käytöstä poistetut sähkötyökalut kerätä erikseen ja toimittaa asianmukaiseen hyötykäyttöpisteeseen.

OHJE

Lisätietoja kierrätysmahdollisuuksista saat alan liikkeistä!

CE-Vaatimustenmukaisuus

EU-vaatimustenmukaisuusvakuutus on tämän käyttöohjeen liitteenä I.

Vastuun poissulkeminen

Valmistaja ja valmistajan edustaja eivät vastaa vahingoista tai voiton menetyksestä, joiden syynä on liiketoiminnan keskeytyminen johtuen tuotteesta tai siitä, ettei tuotetta mahdollisesti voida käyttää.

Valmistaja ja tämän edustaja eivät vastaa vahingoista, joiden syynä on epäasiallinen käyttö tai käyttö yhdessä muiden valmistajien tuotteiden kanssa.

Περιεχόμενα

Χρησιμοποιούμενα σύμβολα	57
Σύμβολα στο μηχάνημα	57
Για την ασφάλειά σας	57
Θόρυβος και κραδασμός	59
Με μια ματιά (Σχήμα Α)	59
Οδηγίες χρήσης	59
Υποδείξεις εργασίας	60
Συντήρηση και φροντίδα	61
Υποδείξεις απόσυρσης	61
Δήλωση πιστότητας C E	61
Αποκλεισμός ευθύνης	61

Χρησιμοποιούμενα σύμβολα



ΠΡΟΕΙΔΟΠΟΙΗΣΗ!

Δηλώνει άμεση απειλή κινδύνου. Σε περίπτωση μη τήρησης της υποδείξης υπάρχει κίνδυνος θανάτου ή βαριών τραυματισμών.



ΠΡΟΣΟΧΗ!

Δηλώνει μία ενδεχομένη επικίνδυνη κατάσταση. Σε περίπτωση μη τήρησης της υποδείξης υπάρχει κίνδυνος τραυματισμών ή υλικών ζημιών.



ΥΠΟΔΕΙΞΗ

Δηλώνει συμβουλές εφαρμογής και σημαντικές πληροφορίες.

Σύμβολα στο μηχάνημα



Πριν τη θέση σε λειτουργία διαβάστε τις οδηγίες χρήσης!



Φοράτε προστατευτικά μαυογυάλια!



Να εργάζεστε πάντα και με τα δύο χέρια!



Υπόδειξη απόσυρσης για το παλιό μηχάνημα (βλ. στη σελίδα 61)!



Ετικέτα CE



Ετικέτα UKCA

Για την ασφάλειά σας



ΠΡΟΕΙΔΟΠΟΙΗΣΗ!

Διαβάστε πριν την χρήση του ηλεκτρικού εργαλείου και τηρήστε:

- τις παρούσες οδηγίες χειρισμού,
- τις «Γενικές υποδείξεις ασφαλείας» σχετικά με τη χρήση ηλεκτρικών εργαλείων στο επισυναπτόμενο φυλλάδιο (αρ. φυλλαδίου: 315915),
- τις για τον τόπο εργασίας ισχύοντες κανόνες και προδιαγραφές σχετικά με την πρόληψη ατυχημάτων.

Αυτό το ηλεκτρικό εργαλείο έχει κατασκευαστεί σύμφωνα με τα τελευταία δεδομένα της τεχνικής και βάσει των αναγνωρισμένων κανόνων τεχνικής ασφαλείας. Ωστόσο μπορούν κατά τη χρήση του να προ-κύψουν κίνδυνοι για τη σωματική ακεραιότητα και τη ζωή του χρήστη ή τρίτων ή αντίστοιχα ζημιές στο μηχάνημα ή άλλες υλικές ζημιές. Το ηλεκτρικό εργαλείο πρέπει να χρησιμοποιείται

- για την αρμόζουσα χρήση,
- σε άψογη κατάσταση από πλευράς τεχνικής ασφαλείας. Οι βλάβες που έχουν αρνητική επίπτωση στην ασφάλεια, πρέπει να αντιμετωπίζονται αμέσως.

Αρμόζουσα χρήση

Ο λειαντήρας τούχου GE 6 R-EC/GE 6 X-EC προορίζεται

- για την επαγγελματική χρήση στη βιομηχανία και βιοτεχνία,
- για τη λείανση τοίχων και ταβανίων σε εσωτερικούς και εξωτερικούς χώρους,
- για τη λείανση σπατουλαρισμένων τοίχων στην ξηρά δόμηση,
- για τη χρήση με εργαλεία, τα οποία προσφέρονται από την FLEX γι' αυτά τα μηχανήματα και είναι εγκεκριμένα για αριθμό στροφών τουλάχιστον 1650 στροφές/λεπτό.

Η χρήση δίσκων κοπής, δίσκων απόξεσης και δίσκων λείανσης βεντόλια ή σφυρατοβ-ουρτών δεν επιτρέπεται. Κατά τη χρήση του λειαντήρα τοίχων GE 6 R-EC/GE 6 X-EC πρέπει να συνδεθεί απορροφητήρας σκόνης της κατηγορίας M σε συνδυασμό με αντιστατικό εύκαμπτο σωλήνα..

Υποδείξεις ασφαλείας



ΠΡΟΕΙΔΟΠΟΙΗΣΗ!

Διαβάστε όλες τις υποδείξεις ασφαλείας και τις οδηγίες.

Παραλείψεις στην τήρηση των υποδείξεων ασφαλείας και των οδηγιών μπορεί να έχουν ως συνέπεια ηλεκτροπληξία, πυρκαγιά και/ή βαριούς τραυματισμούς. Φυλάξτε όλες τις υποδείξεις ασφαλείας και τις οδηγίες για μελλοντική χρήση.

- Αυτό το ηλεκτρικό μηχάνημα πρέπει να χρησιμοποιείται ως λειαντήρας με σμυριδόχαρτο. Διαβάστε όλες τις υποδείξεις ασφαλείας, τις οδηγίες και προσέξτε τις γραφικές παραστάσεις και τα δεδομένα, τα οποία λαμβάνετε με το μηχάνημα. Αν δεν τηρήσετε τις ακόλουθες οδηγίες μπορεί να προκληθεί ηλεκτροπληξία, πυρκαγιά και/ή βαριά τραύματα.
- Αυτό το ηλεκτρικό εργαλείο δεν είναι κατάλληλο για λείανση, εργασία με σφυρατόβουρτσες, στίλβωση ή λείανση κοπής. Χρήσεις, για τις οποίες δεν προορίζεται το ηλεκτρικό εργαλείο, μπορεί να προκαλέσουν κινδύνους και τραυματισμούς.
- Μη χρησιμοποιείτε το ηλεκτρικό εργαλείο για μια λειτουργία, για την οποία δεν αναφέρεται ρητά ότι έχει σχεδιαστεί και προβλέπεται από τον κατασκευαστή του. Μια τέτοια μετατροπή μπορεί να οδηγήσει σε απώλεια του ελέγχου και σοβαρούς τραυματισμούς.
- Μη χρησιμοποιείτε ποτέ ένα εργαλείο εφαρμογής, το οποίο δεν έχει καθοριστεί από τον κατασκευαστή ειδικά γι' αυτό το ηλεκτρικό εργαλείο. Η δυνατότητα στερέωσης των εξαρτημάτων στο ηλεκτρικό εργαλείο δεν μπορεί να εγγυηθεί την ασφαλή χρήση.
- Ο επιτρεπτός αριθμός στροφών του εργαλείου εφαρμογής πρέπει να είναι τουλάχιστον όσος ο μέγιστος αριθμός στροφών που αναγράφεται στο ηλεκτρικό εργαλείο. Ένα εργαλείο εφαρμογής, που περιστρέφεται ταχύτερα απ' ό,τι επιτρέπεται, μπορεί να σπάσει και να εκσφενδονιστεί προς όλες τις κατευθύνσεις.
- Η εξωτερική διάμετρος και το πάχος του εργαλείου εφαρμογής πρέπει να ανταποκρίνονται στα στοιχεία με τις διαστάσεις του ηλεκτρικού εργαλείου σας. Εργαλεία εφαρμογής με λανθασμένες διαστάσεις δεν τυγχάνουν επαρκούς προστασίας ούτε μπορούν να ελεγχθούν.

- Οι διαστάσεις για τη στερέωση του εργαλείου εφαρμογής πρέπει να ταιριάζουν στις διαστάσεις των μέσων στερέωσης του ηλεκτρικού εργαλείου. Εργαλεία εφαρμογής που δεν μπορούν να στερεωθούν επαρκώς στο ηλεκτρικό εργαλείο περιστρέφονται ανομοιόμορφα, δονούνται ισχυρά και μπορεί να οδηγήσουν στην απώλεια του ελέγχου.
- Μη χρησιμοποιήσετε κατεστραμμένα εργαλεία εφαρμογής. Πριν από κάθε χρήση ελέγχετε τα εργαλεία εφαρμογής όπως δίσκους λείανσης για γρέζια και ρωγμές, τους δίσκους λείανσης για ρωγμές, φθορά ή έντονη φθορά, τις συρματοβουρτσάκια για χαλαρά ή σπασμένα σύρματα. Αν το ηλεκτρικό εργαλείο ή το εργαλείο εφαρμογής πέσουν κάτω, ελέγξτε τα για ζημιές ή χρησιμοποιήστε ένα άθικτο εργαλείο εφαρμογής. Αφού ελέγχθηκε και αντικαταστάθηκε το εργαλείο εφαρμογής, απομακρυνθείτε εσείς και άλλα πρόσωπα που βρίσκονται κοντά στο εργαλείο από το επίπεδο του περιστρεφόμενου εργαλείου εφαρμογής και εκτελέστε μια δοκιμαστική λειτουργία του εργαλείου διάρκειας ενός λεπτού με το μέγιστο αριθμό στροφών. Τα κατεστραμμένα εργαλεία εφαρμογής σπάζουν κανονικά εντός αυτού του χρόνου δοκιμής.
- Φοράτε προσωπικό προστατευτικό εξοπλισμό. Χρησιμοποιείτε ανάλογα με την εφαρμογή πλήρη προστασία προσώπου, προστασία ματιών ή προστατευτική μαγούλια. Όταν χρειάζεται, φοράτε μάσκα προστασίας από σκόνη, υψοσπίδες, προστατευτικά γάντια ή ειδικά ποδιά, η οποία κρατά μακριά σας τα μικρά σωματίδια λειαντικού και υλικών. Τα μάτια πρέπει να προστατεύονται από ξένα σώματα που εκσφενδονίζονται προς όλες τις κατευθύνσεις και προκύπτουν σε διάφορες εφαρμογές. Η προστασία από σκόνη ή η μάσκα προστασίας αναπνοής πρέπει να φιλτράρουν την σκόνη που σχηματίζεται κατά την εκάστοτε εφαρμογή. Αν είστε εκτεθειμένοι για μεγάλο διάστημα σε δυνατό θόρυβο, μπορείτε να απωλέσετε την ακοή σας.
- Προσέχετε να βρίσκονται τα άλλα πρόσωπα σε απόσταση ασφαλείας από την περιοχή εργασίας σας. Ο καθένας, που εισέρχεται στην περιοχή εργασίας, πρέπει να φοράει προσωπικό προστατευτικό εξοπλισμό. Θραύσματα του τεμαχίου επεξεργασίας ή σπασμένα εργαλεία εφαρμογής μπορούν να εκσφενδονιστούν και να προξενήσουν τραυματία επίσης και εκτός της άμεσης περιοχής εργασίας.
- Κρατάτε το τροφοδοτικό καλώδιο μακριά από περιστρεφόμενα εργαλεία εφαρμογής. Αν τυχόν χάσετε τον έλεγχο του μηχανήματος, μπορεί να κοπεί ή να τραυματιστεί το τροφοδοτικό καλώδιο και το χέρι σας ή ο βραχιόνάς σας να βρεθεί στο επίπεδο του περιστρεφόμενου εργαλείου εφαρμογής.
- Μην αποθέτετε το ηλεκτρικό εργαλείο, προτού ακινητοποιηθεί τελείως το εργαλείο εφαρμογής. Το περιστρεφόμενο εργαλείο εφαρμογής μπορεί να έρθει σε επαφή με την επιφάνεια απόθεσης, πράγμα το οποίο μπορεί να οδηγήσει στην απώλεια του ελέγχου του ηλεκτρικού εργαλείου.
- Μην αφήνετε ποτέ ηλεκτρικό εργαλείο να λειτουργεί, ενώ το μεταφέρετε. Η ενδυμασία σας μπορεί από την τυχαία επαφή με το περιστρεφόμενο εργαλείο εφαρμογής να πιαστεί σ' αυτό και το εργαλείο εφαρμογής να κερφωθεί στο σώμα σας και να σας τραυματίσει.
- Καθαρίζετε τακτικά τις σχισμές αερισμού του ηλεκτρικού εργαλείου. Η φτερωτή του κινητήρα απορροφά σκόνη μέσα στο περιβλήμα και η ισχυρή συσσώρευση μεταλλικής σκόνης μπορεί να προξενήσει ηλεκτρικούς κινδύνους.
- Μη χρησιμοποιείτε ποτέ το ηλεκτρικό εργαλείο κοντά σε ευκαυστα υλικά. Σπινθήρες μπορούν να προξενήσουν την ανάφλεξη αυτών των υλικών.
- Μη χρησιμοποιείτε εργαλεία εφαρμογής που χρειάζονται υγρά μέσα ψύξης. Η χρήση νερού ή άλλων υγρών μέσων ψύξης μπορεί να οδηγήσει σε ηλεκτροπληξία.

Αντεπιστροφή ("κλώτση") και αντίστοιχες υποδείξεις ασφαλείας

Αντεπιστροφή ("κλώτση") είναι η ξαφνική αντίδραση, σε περίπτωση που το περιστρεφόμενο εργαλείο εφαρμογής έχει γαντζωθεί ή μπλοκάρει, όπως δίσκος λείανσης, υποδοχή δίσκου λείανσης, συρματοβουρτσάκια κτλ. Το γάντζωμα ή μπλοκάρισμα οδηγεί σε ακαριαίο σταμάτημα του περιστρεφόμενου εργαλείου εφαρμογής.

Έτσι επιταχύνεται το μη ελεγχόμενο ηλεκτρικό μηχανήμα αντίθετα προς την κατεύθυνση περιστροφής του εργαλείου εφαρμογής στο σημείο μπλοκαρίσματος.

Αν για παράδειγμα ένας δίσκος λείανσης έχει γαντζωθεί ή μπλοκάρει στο κατεργαζόμενο τεμάχιο, τότε μπορεί η άκρη του δίσκου λείανσης, η οποία βυθίζεται μέσα στο κατεργαζόμενο τεμάχιο να πιαστεί και έτσι να σπάσει ο δίσκος λείανσης ή να προκαλέσει αντεπιστροφή.

Ο δίσκος λείανσης κινείται τότε προς τον χειριστή ή μακριά από αυτόν, ανάλογα με την κατεύθυνση περιστροφής του δίσκου στο σημείο του μπλοκαρίσματος. Στην περίπτωση αυτή οι δίσκοι λείανσης μπορούν επίσης να σπάσουν.

Η αντεπιστροφή είναι η συνέπεια λανθασμένης ή εσφαλμένης χρήσης του ηλεκτρικού μηχανήματος. Μπορεί να εμποδιστεί με κατάλληλα προφυλακτικά μέτρα, όπως περιγράφεται παρακάτω.

- Κρατάτε πάντοτε καλά το ηλεκτρικό μηχανήμα και φέρνετε το σώμα και τα μπράτσα σας σε τέτοια θέση, στην οποία μπορούν να αποβαστούν και να αντισταθίσουν καλά οι δυνάμεις από την αντεπιστροφή.
- Αν υπάρχει, χρησιμοποιείτε πάντοτε την πρόσθετη λαβή, ώστε να έχετε τον μέγιστο δυνατό έλεγχο των δυνάμεων από αντεπιστροφή ή κατά τις στιγμές αντίδρασης κατά την αύξηση των στροφών στο μέγιστο. Ο χειριστής μπορεί με τα κατάλληλα προφυλακτικά μέτρα να ελέγξει τις δυνάμεις από την αντεπιστροφή και την αντίδραση.
- Μη φέρετε ποτέ τα χέρια σας κοντά σε περιστρεφόμενα εργαλεία εφαρμογής. Το εργαλείο εφαρμογής μπορεί κατά την αντεπιστροφή να κινηθεί πάνω από το χέρι σας.
- Αποφύγετε με το σώμα σας την περιοχή, προς την οποία θα κινηθεί το ηλεκτρικό μηχανήμα σε περίπτωση αντεπιστροφής. Η αντεπιστροφή επιταχύνει το ηλεκτρικό μηχανήμα αντίθετα προς την κίνηση του δίσκου λείανσης στο σημείο μπλοκαρίσματος.
- Να εργάζεστε με ιδιαίτερη προσοχή σε γωνίες, αιχμηρές ακμές κτλ. Μην αφήνετε τα εργαλεία εφαρμογής να χτυπάνε και να γαντζώνονται στο τεμάχιο επεξεργασίας. Το περιστρεφόμενο εργαλείο εφαρμογής έχει την τάση να γαντζώνεται σε γωνίες, αιχμηρές ακμές ή όταν αναπηδά. Αυτό προξενεί απώλεια του ελέγχου ή αντεπιστροφή.
- Μη χρησιμοποιείτε προιονόλαμα αλυσοτριαντων για κοπή ξύλου, τμηματικό διαμαντόδισκο κοπής με απόσταση τμημάτων πάνω από 10 mm και οδοντωτή προιονόλαμα. Έτοια εργαλεία εφαρμογής προξενούν συχνά αντεπιστροφή ή απώλεια του ελέγχου.

Ειδικές υποδείξεις ασφαλείας για τη λείανση με γυαλόχαρτο

- Μη χρησιμοποιείτε υπερμεγέθη φύλλα λείανσης, αλλά ακολουθείτε τα στοιχεία του κατασκευαστή για το μέγεθος φύλλων λείανσης. Φύλλα λείανσης, που εξέχουν από τον δίσκο λείανσης, μπορούν να προξενήσουν τραυματισμούς καθώς και να οδηγήσουν σε μπλοκάρισμα, σκίσιμο των φύλλων λείανσης ή σε αντεπιστροφή.

Περαιτέρω υποδείξεις ασφαλείας

- Χρησιμοποιείτε μόνον μπαταντζές που είναι εγκεκριμένες για εξωτερικούς χώρους.
- Το τρίψιμο χρωμάτων μολύβδου δεν συνιστάται. Η απομάκρυνση χρωμάτων μολύβδου πρέπει να γίνεται μόνον από τον ειδικό.

- Η λείανση με τον λειαντήρα τοίχων μπορεί να προκαλέσει τη δημιουργία στατικού ηλεκτρισμού στο εργαλείο. Για αυτό τον λόγο, κατά τη λείανση πρέπει να χρησιμοποιείται μια γειωμένη σκούπα με έναν ανιστατικό εύκαμπτο σωλήνα.
- Μην επεξεργάζεστε υλικά, από τα οποία εκλύονται επιβλαβείς για την υγεία ύλες (π. χ. αμίαντος). Λάβετε τα ανάλογα μέσα προστασίας, όταν μπορούν να προκύψουν επιβλαβείς για την υγεία, εύκαυστες ή εκρηκτικές σκόνες. Φοράτε προστατευτική μάσκα. Χρησιμοποιείτε εγκαταστάσεις απορρόφησης.

Υλικές ζημιές!

Η τάση του δικτύου και τα στοιχεία της τάσης στην πινακίδα τύπου πρέπει να συμφωνούν μεταξύ τους.

Θόρυβος και κραδασμός

ΥΠΟΔΕΙΞΗ

Οι τιμές για την Α ηχοστάθμη θορύβων καθώς και οι συνολικές τιμές κραδασμών δίνονται στον πίνακα στη σελίδα 6. Οι τιμές θορύβου και κραδασμών υπολογίστηκαν σύμφωνα με το Ευρωπαϊκό Πρότυπο EN 62841.

ΠΡΟΣΟΧΗ!

Οι τιμές μέτρησης που δίνονται ισχύουν για νέα μηχανήματα. Στην καθημερινή χρήση αλλάζουν οι τιμές θορύβων και κραδασμών.

ΥΠΟΔΕΙΞΗ

Η στάθμη κραδασμών που δίνεται στις Οδηγίες αυτές έχει μετρηθεί σύμφωνα με μια μέθοδο μέτρησης τυποποιημένη βάσει του προτύπου EN 62841 και μπορεί να χρησιμοποιηθεί για τη σύγκριση ηλεκτρικών εργαλείων μεταξύ τους. Επίσης αυτή είναι κατάλληλη για την προσωρινή εκτίμηση της φόρτισης με κραδασμούς. Η στάθμη κραδασμών που δίνεται αντιπροσωπεύει τις κύριες εφαρμογές του ηλεκτρικού εργαλείου. Σε περίπτωση όμως που το ηλεκτρικό εργαλείο χρησιμοποιηθεί για άλλες εφαρμογές με αποκλίνοντα εξαρτήματα/εργαλεία ή χωρίς επαρκή συντήρηση, τότε μπορεί να αποκλίνει και η στάθμη των κραδασμών. Αυτό μπορεί να αυξησει σημαντικά τη φόρτιση με κραδασμούς κατά τη διάρκεια ολοκλήρου του χρονικού διαστήματος εργασίας. Για την ακριβή εκτίμηση της φόρτισης με κραδασμούς θα πρέπει να ληφθούν υπόψη επίσης οι χρόνοι, κατά τους οποίους το μηχανήμα είναι απενεργοποιημένο ή λειτουργεί, χωρίς όμως να χρησιμοποιείται στην πραγματικότητα. Αυτό μπορεί να μειώσει σημαντικά τη φόρτιση με κραδασμούς κατά τη διάρκεια ολοκλήρου του χρονικού διαστήματος εργασίας. Καθορίστε τα πρόσθετα μέτρα ασφαλείας για την προστασία του χειριστή πριν την επίδραση των κραδασμών, όπως για παράδειγμα: συντήρηση του ηλεκτρικού εργαλείου και των εξαρτημάτων/εργαλείων, ζεστάμα των χεριών για το κράτημα, οργάνωση των βημάτων εργασίας.

ΠΡΟΣΟΧΗ!

Σε ακουστική πίεση άνω των 85 dB(A) να φοράτε ωτοασπίδες.

Με μια ματιά (Σχήμα Α)

- 1 **Κεφαλή λείανσης (GE 6 R-EC)**
Με ανοιχτή στεφάνη βουρτσών για τη λείανση ακμών
- 2 **Καρδανική έδραση**
- 3 **Ψηφιακή προεπιλογή ταχύτητας**
- 4 **Κουμπί ασφάλισης**
- 5 **Διακόπτης**

- 6 **Χειρολαβή**
- 7 **Ανοίγρια για επέκταση**
- 8 **Τροφοδοτικό καλώδιο 4,0 m με φως**
- 9 **Στόμιο σύνδεσης 32 mm**
- 10 **Πέλαμα Velcro (GE 6 R-EC)**
- 11 **Βίδες στερέωσης**
- 12 **Δίσκος στήριξης (GE 6 R-EC)**
- 13 **Στεφάνη βούρτσας**
- 14 **Επέκταση (προαιρετικά)**
- 15 **Εύκαμπτος σωλήνας αναρρόφησης (προαιρετικά)**
- 16 **Κεφαλή λείανσης (GE 6 X-EC)**
- 17 **Δίσκος στήριξης (GE 6 X-EC)**
- 18 **Interface/Saver (GE6 X-EC) (προαιρετικά)**

Οδηγίες χρήσης

Πριν τη θέση σε λειτουργία

- Ξεπακετάρετε το ηλεκτρικό μηχανήμα και τα εξαρτήματα και τα ελέγχετε για την πληρότητα της παράδοσης και ενδεχομένως ζημιές από τη μεταφορά.

Σύνδεση απορρόφησης (Σχήμα Β)

- Συνδέστε τον εύκαμπτο σωλήνα απορρόφησης στο στόμιο σύνδεσης των 32 mm.

ΥΠΟΔΕΙΞΗ

Το στόμιο σύνδεσης του GE 6 R-EC/GE 6 X-EC είναι μια ειδική εξέλιξη της FLEX. Αν με τον εύκαμπτο σωλήνα απορρόφησης του GE 6 R-EC/GE 6 X-EC πρόκειται να χρησιμοποιηθούν ηλεκτρικά εργαλεία με συννηγμένο στόμιο σύνδεσης, τότε μπορεί να χρησιμοποιηθεί κάποιος ανάπτορας από το πρόγραμμα εξαρτημάτων της FLEX.

Χρήση εγκατάστασης απορρόφησης

ΠΡΟΣΟΧΗ!

- Κατά τη χρήση του λειαντήρα τοίχων πρέπει να συνδεθεί απορροφητήρας σκόνης της κατηγορίας M.
- Με τη χρήση σάκου συλλογής σκόνης, ο οποίος δεν είναι εγκεκριμένος για ξηρές σκόνες, μπορεί να αυξηθεί η ποσότητα σωματιδίων σκόνης στον αέρα στον χώρο εργασίας. Η έκθεση για μακρό χρονικό διάστημα σε μεγάλες συγκεντρώσεις σκόνης στον αέρα μπορεί να οδηγήσει σε βλάβη στο ανθρώπινο αναπνευστικό σύστημα.
- Χρησιμοποιείτε τον ειδικό σάκο συλλογής σκόνης για σκόνες που προκύπτουν από την ξηρή λείανση κατά τις δομικές εφαρμογές σύμφωνα με τις υποδείξεις, οι οποίες συνοδεύουν την ηλεκτρική σκούπα.
- Συνδέστε τον εύκαμπτο σωλήνα αναρρόφησης στην εγκατάσταση αναρρόφησης. Προσέξτε τις οδηγίες χρήσης της εγκατάστασης αναρρόφησης! Ελέγξτε τη στερέωση! Εάν απαιτείται, χρησιμοποιήστε κατάλληλο προσαρμογέα. Βεβαιωθείτε ότι ο ανιστατικός εύκαμπτος σωλήνας είναι συνδεδεμένος σωστά με τη γείωση της εγκατάστασης αναρρόφησης.

ΥΠΟΔΕΙΞΗ

Σε περίπτωση που η ηλεκτρική σας σκούπα χρειάζεται ειδικό στόμιο σύνδεσης, μπορεί να αφαιρεθεί η σύνδεση κλιπ και να επιλεγεί ταίριαστος ανάπτορας από το πρόγραμμα εξαρτημάτων της FLEX.

Στερέωση και αλλαγή των λειαντικών μέσωσ (Σχήμα C)

ΠΡΟΣΟΧΗ!

Πριν από όλες τις εργασίες στο ηλεκτρικό μηχάνημα, βγάλτε το φως από την πρίζα.

- Αφαιρέστε το φθαρισμένο γυαλόχαρτο από τον δίσκο πρόσφυσης.
- Τοποθετήστε το γυαλόχαρτο κεντραρισμένο επάνω στον δίσκο πρόσφυσης και πιέστε το.
- Εκτελέστε δοκιμαστική λειτουργία, για να εξετάσετε την εκκεντρή τάση στερέωσης του μέσου λείανσης.

ΥΠΟΔΕΙΞΗ

Χρησιμοποιήστε μόνο τα συνιστώμενα γυαλόχαρτα που αναφέρονται στην κεντρική σελίδα μας με τα αντίστοιχα αξεσουάρ.

Θέτος του ηλεκτρικού μηχανήματος σε και εκτός λειτουργίας

Θέτετε το μηχάνημα σε λειτουργία (Σχήμα D):

- Πατήστε τον διακόπτη (1.).
- Για το κούμπωμα πατήστε το κουμπι ασφάλισης και αφήστε ελεύθερο τον διακόπτη (2.).

Θέτετε το μηχάνημα εκτός λειτουργίας (Σχήμα E):

- Πατήστε για λίγο τον διακόπτη.

Προεπιλογή αριθμού στροφών (Σχήμα F)

Για να ρυθμίσετε την ταχύτητα εργασίας, επιλέξτε την επιθυμητή τιμή χρησιμοποιώντας τα κουμπιά στον πίνακα χειρισμού.

Χρήση επιμήκυνσης (προαιρετικά)

Διατίθεται προέκταση για τον λειαντήρα τοίχου GE 6 R-EC/GE 6 X-EC.

Με την προέκταση μπορεί να διευρυνθεί η εμβέλεια κατά την εργασία με τον λειαντήρα τοίχου.

Σχήμα G:

- Εισάγετε την προέκταση μέχρι το τέρμα στην οπή του στελέχους. Γυρίστε τη λαβή για να σφίξετε την προέκταση μέχρι να ακούσετε ένα κλικ.

Εργασίες με το ηλεκτρικό εργαλείο (Σχήμα H και I)

ΠΡΟΣΟΧΗ!

Κρατάτε το ηλεκτρικό εργαλείο με τα δύο χέρια! Κατά την εργασία πρέπει το ένα χέρι να είναι πάντοτε στη χειρολαβή με διακόπτη – επίσης κατά την εργασία με συνδεδεμένη μπαταντζά. Τα χέρια δεν επιτρέπεται να έρθουν στην περιοχή της κεφαλής λείανσης. Διαφορετικά μπορεί να μαγκωθεί το χέρι, επειδή η κεφαλή λείανσης στρέφεται προς διάφορες κατευθύνσεις

1. Στερεώστε το λειαντικό μέσο.
2. Συνδέστε την εγκατάσταση απορρόφησης.
3. Βάλτε το φως στην πρίζα.
4. Ρυθμίστε τον απαιτούμενο αριθμό στροφών.
5. Θέτετε την εγκατάσταση απορρόφησης σε λειτουργία.
6. Κρατάτε τον λειαντήρα τοίχου με τα δύο χέρια. Έτσι μπορεί να επιτευχθεί ο για την εφαρμογή βέλτιστος συνδυασμός εμβέλειας και άσκησης δύναμης.
7. Θέτετε το μηχάνημα σε λειτουργία.
8. Πιέξτε τον λειαντήρα τοίχου ελαφρά προς την επιφάνεια εργασίας (η πίεση θα πρέπει να είναι τόση, ώστε να διασφαλίζεται, ότι η κεφαλή λείανσης να βρίσκεται πρόσωπο με πρόσωπο με την επιφάνεια εργασίας).

9. Αυξήστε την πίεση, για να φέρετε το γυαλόχαρτο σε επαφή με την επιφάνεια εργασίας. Κατά τη διαδικασία λείανσης γέρνετε τον λειαντήρα με αλληλοεπικαλυπτόμενες κινήσεις, ώστε να λείανετε την επιφάνεια μέχρι τον επιθυμητό βαθμό λείανσης.

ΠΡΟΣΟΧΗ!

Τα περιστεφόμενα μέρη στην κεφαλή λείανσης δεν επιτρέπεται να έρχονται σε επαφή με αιχμηρά προεξέχοντα αντικείμενα (π. χ. πρόκες, βίδες, ηλεκτρικούς πίνακες). Από μια τέτοια επαφή με προεξέχοντα αντικείμενα μπορεί να υποστεί ζημιά ο δίσκος πρόσφυσης.

Σε ζημιές ή μεγάλη φθορά του δίσκου πρόσφυσης αυτός μπορεί να αντικατασταθεί (βλ. στο Κεφάλαιο „Συντήρηση και Φροντίδα“).

Υποδείξεις εργασίας

Στεφάνη βούρτσας (Μόνο GE 6 R-EC)

Μια στεφάνη σαν βούρτσα περιβάλλει την κεφαλή λείανσης. Αυτή η στεφάνη πληροί δύο λειτουργίες:

- Επειδή η στεφάνη εξέχει πάνω από την επιφάνεια της πλάκας λείανσης, έρχεται πρώτη σε επαφή με την επιφάνεια εργασίας. Έτσι φέρεται η κεφαλή λείανσης παράλληλα στην επιφάνεια εργασίας, προτού έρθει το μέσο λείανσης σε επαφή με την επιφάνεια εργασίας. Έτσι αποφεύγεται το δρεπανοειδές “φάγωμα” της επιφάνειας εργασίας από τον γύρο του δίσκου λείανσης.
- Η στεφάνη χρησιμεύει επίσης στη συγκράτηση της σκόνης ζηράς δόμησης, μέχρι να απορροφηθεί από την ηλεκτρική σκούπα.

Αν η στεφάνη βούρτσας πάθει ζημιά ή εμφανίσει υπερβολική φθορά, θα πρέπει να αλλαχτεί. (Βλ. κεφάλαιο “Συντήρηση και φροντίδα”.) Εφεδρικές στεφάνες βούρτσας μπορείτε να προμηθευτείτε σε κάθε Υπηρεσία τεχνικής εξυπηρέτησης πελατών της FLEX.

Λείανση στην ζηρά δόμηση

Ο λειαντήρας τοίχου είναι εφοδιασμένος με μια μοναδική κεφαλή στρέψης.

Επειδή η κεφαλή αυτή μπορεί να στρέφεται προς διάφορες κατευθύνσεις, η κεφαλή λείανσης μπορεί να προσαρμόζεται στην επιφάνεια εργασίας. Έτσι ο χρήστης μπορεί να τρίβει τις πάνω, τις μεσαίες και τις κάτω περιοχές του τοίχου ή αντίστοιχα τους αρμούς του ταβανιού χωρίς να πρέπει να αλλάξει θέση. Η πίεση κατά την εργασία στην κεφαλή λείανσης θα πρέπει να είναι μόνον τόση, ώστε η πλάκα λείανσης μόλις να διατηρείται σε επαφή με την επιφάνεια εργασίας.

Η υπερβολική πίεση μπορεί να οδηγήσει σε σπειροειδές σχέδιο ανεπιθύμητου ξεχοντρίσματος και σε ανωμαλίες της επιφάνειας εργασίας.

Μετακινείτε συνεχώς τον λειαντήρα, ενώ η πλάκα λείανσης βρίσκεται σε επαφή με την επιφάνεια εργασίας.

Οι κινήσεις πρέπει να είναι ομοιόμορφες και να καλύπτουν πλήρως ολόκληρη την επιφάνεια.

Όταν σταματήσετε τον λειαντήρα επάνω στη επιφάνεια εργασίας ή όταν οι κινήσεις δεν είναι ομοιόμορφες, μπορεί να προκύψουν σπειροειδές σχέδιο ανεπιθύμητου ξεχοντρίσματος και ανωμαλίες στην επιφάνεια εργασίας.

ΥΠΟΔΕΙΞΗ

Ο λειαντήρας τοίχου έχει απενεργοποίηση υπερφόρτωσης για την προστασία της συσκευής.

Σε πολύ ισχυρή φόρτωση η συσκευή απενεργοποιείται και ξαναξεκινά εμέσως.

Συντήρηση και φροντίδα



ΠΡΟΕΙΔΟΠΟΙΗΣΗ!

Πριν από όλες τις εργασίες, τραβάτε το φως από την πρίζα.

Μεταφορά και φύλαξη

Φροντίζετε σχολαστικά το ηλεκτρικό εργαλείο σας. Φυλάτε το ηλεκτρικό εργαλείο μετά από τη χρήση πάντα στη για αυτό προβλεπόμενη θέση εργαλείου.

Μην εκθέτετε το ηλεκτρικό εργαλείο σε υψηλές θερμοκρασίες (όχι υψηλότερες από 50 °C), για να διατηρείται μακροπρόθεσμα η σωστή λειτουργία του ηλεκτρικού εργαλείου σας.

Καθαρισμός



ΠΡΟΕΙΔΟΠΟΙΗΣΗ!

Μη χρησιμοποιείτε νερό ή υγρά μέσα καθαρισμού.

- Καθαρίστε τη συσκευή με ηλεκτρική σκούπα.
- Στο εσωτερικό του περιβλήματος με τον κινητήρα πρέπει να γίνεται τακτική εκφύσηση με ξηρό πεπιεσμένο αέρα.
- Εκφύσηστε την κεφαλή λείανσης και την καρδανική έδραση με ξηρό πεπιεσμένο αέρα.

Αλλαγή του δίσκου πρόσφυσης ή δίσκου στήριξης (Σχήμα J)

GE 6 R-EC:

- Αφαιρέστε τον δίσκο βέλκρο από τον δίσκο στήριξης.
- Λύστε τις τέσσερις βίδες με ένα άλθεν 4 mm (δεν περιλαμβάνεται) και αφαιρέστε τον δίσκο λείανσης.
- Συναρμολογήστε την κεφαλή λείανσης στην αντίστροφη σειρά.

GE 6 X-EC:

- Εάν υπάρχει, αφαιρέστε το Interface/Saverpad από τον δίσκο στήριξης.
- Ξεβιδώστε τις πέντε βίδες με ένα κλειδί άλθεν 4 mm (δεν συμπεριλαμβάνεται στα υλικά παράδοσης).
- Συναρμολογήστε την κεφαλή λείανσης στην αντίστροφη σειρά.

Αντικατάσταση της στεφάνης της βούρτσας και της προστατευτικής άκρης (Σχήμα K)

(Μόνο GE 6 R-EC)

- Αποσυναρμολογήστε την κεφαλή λείανσης (βλ. στο κεφάλαιο „Αλλαγή του δίσκου πρόσφυσης ή δίσκου στήριξης“).
- Λύστε τις βίδες συγκράτησης.
- Πάρτε τη στεφάνη από το περίβλημα.
- Τοποθετήστε μία νέα στεφάνη βούρτσας στο περίβλημα και βιδώστε τις βίδες συγκράτησης.
- Συναρμολογήστε την κεφαλή λείανσης στην αντίστροφη σειρά.

Επισκευές



ΥΠΟΔΕΙΞΗ

Τυχόν επισκευές και αντικατάσταση του καλωδίου ρεύματος επιτρέπεται να εκτελούνται αποκλειστικά και μόνο από κάποιον εξουσιοδοτημένο από τον κατασκευαστή συνεργείο εξυπηρέτησης πελατών.



ΥΠΟΔΕΙΞΗ

Μη λύσετε τις βίδες στο περίβλημα κατά την διάρκεια ισχύος της εγγύησης. Σε περίπτωση μη τήρησης παύει να ισχύει η αξίωση παροχής εγγύησης από τον κατασκευαστή.

Ανταλλακτικά και εξαρτήματα

Περαιτέρω αξεσουάρ, ιδίως εργαλεία καθώς και μηχανολογικά σχέδια και λίστες ανταλλακτικών θα βρείτε στην αρχική μας σελίδα "http://www.flex-tools.com/" www.flex-tools.com ή απευθυνθείτε σε έναν εμπορικό συνεργάτη.

Υποδείξεις απόσυρσης



ΠΡΟΕΙΔΟΠΟΙΗΣΗ!

Αχρηστεύετε τα παλιά μηχανήματα που δεν χρησιμοποιούνται πλέον, κόβοντας το τροφοδοτικό καλώδιο.



Όχι για χώρες της Ευρωπαϊκής Ένωσης

Μην πετάτε τα ηλεκτρικά εργαλεία στα οικιακά απορρίμματα!

Βάσει της Ευρωπαϊκής Οδηγίας 2012/19/ΕΕ περί ηλεκτρικών και ηλεκτρονικών παλιών συσκευών και μηχανημάτων και την εφαρμογή της στο εθνικό δίκαιο, τα άχρηστα ηλεκτρικά εργαλεία πρέπει να συλλέγονται χωριστά και να οδηγούνται σε φιλική προς το περιβάλλον επαναξιοποίηση.



ΥΠΟΔΕΙΞΗ

Σχετικά με τις δυνατότητες απόσυρσης απευθυνθείτε στο ειδικό κατάστημα, απ' όπου αγοράσατε το εργαλείο!

Δήλωση πιστότητας C E

Η δήλωση συμμόρφωσης EK περιλαμβάνεται ως παράρτημα Ι σε αυτές τις οδηγίες χρήσης.

Αποκλεισμός ευθύνης

Ο κατασκευαστής και ο αντιπρόσωπός του δεν αναλαμβάνουν καμία ευθύνη για ζημιές και απώλειες κέρδους λόγω διακοπής της λειτουργίας της επιχείρησης, που προκλήθηκαν από το προϊόν ή από τη μη δυνατή χρήση του προϊόντος.

Ο κατασκευαστής και ο αντιπρόσωπός του δεν φέρουν καμία ευθύνη για ζημιές που προεβλήθηκαν από μη σωστή χρήση ή σε συνδυασμό με προϊόντα άλλων κατασκευαστών.

İçindekiler

Kullanılan semboller	62
Cihaz üzerindeki semboller	62
Kendi güvenliğiniz için	62
Ses ve vibrasyon	63
Genel bakış (Şekil A)	64
Kullanma kılavuzu	64
Çalışma talimatları	65
Bakım ve muhafaza	65
Giderme bilgileri	66
CE-uygunluğu beyanı	66
Mesuliyet kabul edilmemesi durumları	66

Kullanılan semboller



UYARI!

Doğudan söz konusu olabilecek bir tehlikeye dikkat çekerek. Bu uyarıya dikkat edilmemesi halinde, ölüm veya ağır yaralanma tehlikesi söz konusu olabilir.



DIKKAT!

Tehlikeli olma ihtimali olan bir duruma dikkat çekerek. Bu uyarıya dikkat edilmemesi halinde, yaralanma veya mala gelebilecek zarar tehlikesi söz konusu olabilir.



BİLGİ

Kullanma ile ilgili yararlı bilgilere ve önemli başka bilgilere dikkat çekerek.

Cihaz üzerindeki semboller



Cihazı ilk kez çalıştırmaya başlamadan önce, kullanma kılavuzunu okuyunuz!



Koruyucu gözlük kullanınız!



Her zaman iki elinizle çalışın!



Eski cihazın giderilmesi ile ilgili bilgi (bakınız sayfa 66)



CE etiketlemesi



UKCA etiketlemesi

Kendi güvenliğiniz için



UYARI!

Elektrikli el aletini kullanmadan önce aşağıdakileri okuyun ve bunlara uyun:

- Bu kullanma kılavuzunu.
- Ekteki kitapçıkta bildirilen elektrikli aletler ile ilgili "Genel güvenlik bilgileri" ni (yazınno.: 315915),

- Cihazın kullanılacağı yer için geçeri kaza önleme yönetmeliklerini.

Bu elektrikli el aleti teknolojinin geldiği son aşamaya ve genel kabul görmüş güvenlik tekniği kurallarına uygun biçimde imal edilmiştir.

Yine de kullanımı sırasında kullanıcının veya üçüncü kişilerin hayatı ve organları için tehlikeler oluşabilir ve makinede veya diğer duran varlıklarda maddi hasarlar oluşabilir.

Elektrikli el aleti ancak aşağıdaki koşullarla kullanılmalıdır

- üretim amacına uygun şekilde.
- teknik güvenlik açısından kusursuz durumda.

Güvenliği etkileyen arızalar hemen giderilmelidir.

Amaca uygun kullanım

GE 6 R-EC/GE 6 X-EC duvar zımparalama

- Endüstri ve zanaat sektöründe ticari kullanım için,
- iç ve dış mekânlarda duvar ve tavanları zımparalamak için,
- macunlanmış hazır kuru duvarları zımparalamak için,
- FLEX'in bu cihazlar için sağladığı ve minimum 1650 devir/dak hız için uygun olan takımları kullanmak için tasarlanmıştır.

Kesme diskleri, kaba taşlama diskleri veya tel fırçalar ile kullanmaya uygun değildir.

Duvar zımparası GE 6 R-EC/GE 6 X-EC kullanıldığında, M sınıfı bir toz emicinin ilgili antistatik bir hortumla birlikte bağlanması gerekir.

Güvenlik talimatları



UYARI!

Tüm güvenlik bilgilerini, talimatları, çizimleri ve bu elektrikli alet ile birlikte sunulan teknik bilgileri okuyunuz.

Güvenlik bilgilerine ve talimatlara uyulmasında yapılan hatalar, elektrik çarpmasına, yangına ve/veya ağır yaralanmalara neden olabilir. Tüm güvenlik bilgilerini ve talimatları, gelecekte kullanılabilmesi için itinayla muhafaza ediniz.

Taşlama ve kesici taşlama için uyarılar

- Bu elektrikli el aleti zımpara kağıdı ile taşlama yapmak amacıyla kullanılmamalıdır. Cihazla birlikte verilen tüm güvenlik uyarılarını, talimatları, çizimleri ve verileri okuyun. Aşağıdaki talimatlara uyulmaması elektrik çarpmasına, yangına ve/veya ciddi yaralanmalara neden olabilir.
- Bu elektrikli el aleti, taşlama, tel fırçalarla çalışma, parlatma ve aşındırarak kesme işlemleri için uygun değildir. Elektrikli el aletinin öngörülmemen kullanılmaları tehlikelere ve yaralanmalara neden olabilir.
- Elektrikli el aletini, üreticisi tarafından açıkça tasarlanmamış ve öngörülmemiş hiçbir işlev için kullanmayın. Böyle bir dönüştürme, kontrol kaybına ve ciddi bedensel yaralanmalara yol açabilir.
- Üretici tarafından bu elektrikli el aleti için özel olarak tasarlanmamış ve belirtilmemiş uç takımlarını kullanmayın. Aksesuarın elektrikli el aletinize takılabiliyor olması, güvenli kullanımı garanti etmez.
- Alet ucunun izin verilen devir sayısı, en az elektrikli el aletinde belirtilen maksimum devir sayısı kadar olmalıdır. İzin verileden daha hızlı dönen bir uç takımı kırılabilir ve etrafa savrulabilir.
- Takılan alet ucunun dış çapı ve kalınlığı, elektrikli el aletinin izin verilen maksimum devir sayısı kadar olmalıdır. Yanlış boyutlandırılmış alet uçları yeterince korunamaz veya kontrol edilemez.
- Alet ucunun sabitlenmesi için ölçüler, elektrikli el aletinin sabitleme elemanlarının ölçülerine uygun olmalıdır. Elektrikli el aletine tamamen ve hassas biçimde tespit edilmeyen alet uçları düzensiz dönerler, aşırı ölçüde titreşim yaparlar ve aletini kontrolünüzün kaybına neden olurlar.
- Hasarlı uçları kullanmayın. Her kullanımdan önce zımpara diskinde kopan yerler ve çatlaklar olup olmadığını, zımpara çarkında çatlaklar, aşınma veya aşırı yıpranma olup olmadığını, tel fırçalarda sallanan veya kırılmış teller olup olmadığını kontrol edin. Elektrikli el

aletinin veya ucun yere düşmesi halinde, hasar görünmediğini kontrol edin veya hasarsız bir ucu kullanın. Ucu kontrol edip yerleştirdikten sonra, kendinizi ve çevredikleri dönen uçtan uzak tutun ve aletin bir dakika boyunca maksimum devirde çalışmasına izin verin. Hasarlı uç takımları genellikle bu test süresi içinde kırılır.

- **Koruyucu ekipman kullanın.** Uygulamaya bağlı olarak tam yüz koruması, göz koruması veya koruyucu gözlük kullanın. Uygun olduğunda, toz maskesi, kulak koruması, koruyucu eldiven veya kütük aşındırıcı ve malzeme parçacıklarının sizden uzak tutun bir önlük giyin. Farklı uygulamalar esnasında oluşan, etrafa uçan yabancı cisimlere karşı gözlerin korunması gerekir. Toz veya solunum maskesi, kullanım sırasında oluşan tozu filtrelemelidir. Eğer uzun süre yüksek gürültüye maruz kalırsanız, işitme kaybı söz konusu olabilir.
- **Diğer kişileri çalışma alanınızdan güvenli bir mesafede tutun.** Çalışma alanına giren herkes, kişisel koruyucu donanım kullanılmalıdır. İş parçasının parçaları veya kırılmış alet uçları etrafa sıçrayabilir ve doğrudan çalışma alanının dışında bile yaralanmalara neden olabilir.
- **Şebeke kablosunu dönen alet uçlarından uzak tutun.** Cihaz üzerindeki kontrolünüzü kaybederseniz, elektrik kablosu kesilebilir veya dönen takıma dolanabilir ve eliniz ya da kolunuz da dönen çalışma aletine temas edebilir.
- **Alet ucu tamamen durmadan elektrikli el aletini asla yere bırakmayın.** Dönen alet ucu birakıldığı yüzeye temas edebilir ve bunun sonucunda elektrikli el aleti üzerindeki kontrolünüzü kaybedebilirsiniz.
- **Elektrikli el aletini taşırken çalıştırmayın.** Kıyafetiniz, dönen uç takımına kazara temas edebilir ve ilgili uç takımı vücudunuza delebilir.
- **Elektrikli el aletinizin havalandırma deliklerini düzenli olarak temizleyin.** Motor fanı gövdenin içine toz çeker ve çok miktarda metal toz toplanması sonucunda elektriksel tehlikeler söz konusu olabilir.
- **Elektrikli el aletini yanıcı maddelerin yakınında kullanmayın.** Kıvılcımlar bu malzemeleri tutuşturabilir.
- **Sıvı soğutma sıvısı gerektiren alet uçlarını kullanmayın.** Su veya başka sıvı soğutma maddeleri elektrik çarpmasına sebep olabilir.

Gerçek tepme ve ilgili güvenlik bilgileri

Gerçek tepme, takılan veya bloke olmuş dönen bir çalışma aletinin (örn. taşlama diski, yaşlama plakası, dönen fırça vs.) ani reaksiyonuna verilen isimdir. Takılma veya blokaj, dönen çalışma aletinde ani bir durmaya neden olur. Böylelikle kontrolsüz bir elektronik alet, blokaj yerinde çalışma aletinin dönme yönünün tersine ivmelenir. Eğer örn. bir taşlama diski işlenen parça içinde takılıp kalırsa veya bloke olursa, işlenen parçanın içine giren taşlama diski kenarı sıkışabilir ve taşlama diski kırılabilir veya bir geri tepmeye neden olabilir. Bu durumda taşlama diski, bloke olduğu yerdeki disk dönme yönüne bağlı olarak, aleti kullanan kişiye doğru veya ondan uzaklaşacak şekilde hareket eder. Bu esnada taşlama diskleri kırılabilir de.

Elektronik aletin yanlış veya hatalı kullanımı sonucunda geri tepme söz konusu olabilir. Aşağıda tarif edilen uygun itina önlemleri sayesinde, geri tepme önenebilir.

- **Elektronik aleti iyice sıkı tutunuz, bedeninizi ve kollarınızı geri tepme kuvvetlerini karşılayabilecek bir konuma alınız.** Harekete geçteki geri tepme kuvvetlerinde veya reaksiyon torklarında azami kontrol sağlayabilmek için, varsa ek bir tutamak kullanınız. Aleti kullanan kişi, uygun itina önlemleri sayesinde geri tepme ve reaksiyon kuvvetlerine hakim olabilir.
- **Elinizi kesinlikle dönen çalışma aletlerinden uzak tutunuz.** Çalışma aleti geri tepme esnasında elinizi üzerinde hareket edebilir.
- **Elektronik aletin bir geri tepme esnasında hareket alanı dahiline vücudunuzun girmesini engelleyiniz.** Geri tepme, elektrikli aleti perdahlama cihazının blokaj yerinde hareket ettiği yönün tersine hareket ettirir.

- **Köşeler, keskin kenarlar vb. etrafında çalışırken özellikle dikkatli olun.** Alet uçlarının iş parçasına çarpmasını ve takılmasını önleyin. Dönen alet ucu köşelere, keskin kenarlara takılma veya sekme eğilimi gösterir. Bu, alet üzerindeki kontrolün kaybına veya geri tepmeye yol açar.

- **Ahşap kesmek için zincirli testere bıçağı, 10 mm'den fazla segment aralığına sahip segmentli elmas kesici disk veya dişli testere bıçağı kullanmayın.** Bu tür alet uçları çok sık geri tepmeye veya kontrol kaybına neden olur.

Zımpara kağıtları ile çalışmaya ait özel uyarılar

- **Boyutları yüksek zımpara kağıtlarını kullanmayın, zımpara kağıtları için üreticinin verilerine uyun.** Zımpara tablasından dışarı çıkıntı yapan zımpara kağıtları yaralanmalara neden olabilirler, blokaja neden olabilirler, yırtılırlar veya geri tepme kuvvetlerinin oluşmasına neden olabilirler.

Diğer güvenlik bilgi ve uyarıları

- Sadece dış mekanlar için onaylanmış uzatma kabloları kullanılmalıdır.
- Kurşunlu boyaların zımparalanması tavsiye edilmez. Kurşunlu boyaların kaldırılması işlemi sadece bir uzman tarafından gerçekleştirilmelidir.
- Duvar zımparasıyla zımparalama, uç üzerinde statik elektrik oluşmasına neden olabilir. Bu nedenle, zımparalama sırasında antistatik hortumlu topraklanmış bir vakumlayıcı kullanılmalıdır.
- Sağlık için risk oluşturan maddelerin açığa çıkmasına neden olan (asbest gibi) malzemelerin üzerinde çalışmayın. Sağlık için risk oluşturan, yanıcı veya patlayıcı tozların oluşması olası olan durumlarda koruyucu önlemler alın. Toza karşı koruyucu maske kullanın. Toz emme sistemi kullanan.



Maddi hasarlar!

Tip plakasının üzerinde belirtilen gerilim ile şebeke gerilimi uyumludur.

Ses ve vibrasyon



BİLGİ

A derecesindeki gürültü seviyesi için değerler ve toplam titreşim değerleri 6. sayfadaki tablosunda bulunabilir.

Ses ve titreşim değerleri EN 62841 standartına göre tespit edilmiştir.



UYARI!

Bildirilen ölçüm değerleri sadece yeni cihazlar içindir. Günlük kullanımda ses ve titreşim değerleri değişir.



BİLGİ

Bu talimatta bildirilen titreşim seviyesi, EN 62841 standartında norm olarak kabul edilmiş bir ölçme yönteminde göre ölçülmüştür ve elektronik aletlerin birbiriyle kıyaslanmasına için kullanılabilir. Bu değer, titreşimden kaynaklanan yüklenme durumunun geçici olarak tahmin (ön tahmin) edilmesi için de kullanılabilir. Bildirilen titreşim seviyesi, elektronik aletin esas kullanım alanlarını göstermektedir. Fakat eğer elektronik alet başka uygulamalar, farklı ek aletler ile veya yetersiz bakım durumunda kullanılırsa, titreşim seviyesi de bildirilen değerden sapabilir. Bu da, titreşim yükünü tüm çalışma süresi aralığında oldukça yükseltebilir.

Titreşim yükünün doğru tahmini için, cihazın kapalı olduğu süreler veya kapalı olmamakla birlikte, gerçekten kullanılmadığı süreler de dikkate alınmalıdır. Bu da, titreşim yükünü tüm çalışma süresi aralığında oldukça düşürebilir.

Cihazı kullanan kişinin titreşimlerin etkisine karşı korunması için, ek güvenlik önlemleri alın, örneğin: Elektrikli aletlerin ve çalışma aletlerinin bakımı, ellerin sıcak tutulması, çalışma süreçlerinin organizasyonu.



DIKKAT!

Ses basıncı 85 dB(A) değerini aşınca, işitme koruma donanımı kullanınız.

Genel bakış (Şekil A)

- 1 Zımpara başlığı (GE 6 R-EC)
kenar zımparalama için açık fırça kasnağı ile
- 2 Kardan yataklama
- 3 Dijital devir sayısı ön seçimi
- 4 Kilitleme düğmesi
- 5 Şalter
- 6 Tutamak
- 7 Uzatma borusu için açıklık
- 8 Şebeke fişli 4,0 m şebeke kablosu
- 9 32 mm bağlantı parçası
- 10 Velcro disk (GE 6 R-EC)
- 11 Tespit civataları
- 12 Destek tablası (GE 6 R-EC)
- 13 Fırça kasnağı
- 14 Uzatma borusu (opsiyonel)
- 15 Emme hortumu (opsiyonel)
- 16 Taşlama kafası (GE 6 X-EC)
- 17 Destek tablası (GE 6 X-EC)
- 18 Arayüz/Koruyucu (GE6 X-EC) (opsiyonel)

Kullanma kılavuzu

Cihazı kullanmaya başlamadan önce

Elektrikli el aletini ve aksesuarı paketinden çıkarın, teslimatın eksiksiz olup olmadığını ve nakliye hasarı olup olmadığını kontrol edin.

Emme sisteminin bağlanması (Şekil B)

- Emme hortumunu 32 mm bağlantı parçasına takın.



BİLGİ

GE 6 R-EC/GE 6 X-EC 'nin bağlantı ağızı FLEX'e özgü bir gelişmedir. GE 6 R-EC/GE 6 X-EC'nin emme hortumu ile geleneksel bağlantı parçasına sahip elektrikli el aletlerinin birlikte kullanılması gerektiğinde, FLEX aksesuar programından bir emme hortumu kullanılabilir.

Emme sistemi kullanımı



DIKKAT!

- Duvar zımparalarının kullanımı sırasında M sınıfı toz emme makinesi bağlanmalıdır.
- Alçıpan tozları için onaylanmamış bir toz torbasının kullanılması, çalışma alanındaki havada bulunan toz taneceklerinin miktarında artmaya neden olabilir. Havadaki yüksek toz konsantrasyonu zamanla insanların solunum sisteminde hasara yol açabilir.
- Alçıpan tozları için özel toz torbasını elektrik süpürgesinin içine, elektrik süpürgesi ile verilmiş olan talimatlara göre yerleştirin.

- Emme hortumu ilgili toz emme sistemine bağlanmalıdır. Toz emme sisteminin kullanımı kılavuzuna dikkat edilmelidir! Sabitleme kontrol edilmelidir! Gerektiğinde uygun bir adaptör kullanılmalıdır. Antistatik hortumun, toz emme sisteminin topraklamasına doğru şekilde bağlandığından emin olun.



BİLGİ

Elektrik süpürgezin özel bir bağlantı parçasına ihtiyaç duyması halinde, klipsli bağlantı parçası çıkartılabilir ve FLEX aksesuarlar programından uygun bir adaptör kullanılabilir.

Aşındırıcı parçanın sabitlenmesi ve değiştirilmesi (Şekil C)



DIKKAT!

Elektrikli el aleti üzerinde yapacağınız her türlü çalışmadan önce şebeke fişini çekin.

- Yıpranmış zımpara kağıtlarını sıkıştırma tablasından çıkartın.
- Zımpara kladığını ortalamak sıkıştırma tablasına yerleştirin ve üzerine bastırın.
- Aşındırıcı parçanın ortalanmış olarak takılması olup olmadığını kontrol etmek için test çalıştırması yürütün.



BİLGİ

Yalnızca ana sayfamızda tarafımızdan önerilen zımpara kağıdını ve ilgili aksesuarları kullanın.

Elektrikli el aletin açılması ve kapatılması

Cihazın açılması (Şekil D):

- Şaltere basın (1.).
- Şalteri kilitlemek için kilitleme düğmesine basın ve şalteri serbest bırakın (2.).

Cihazın kapatılması (Şekil E):

- Şaltere kısa süreyle basın.

Devir sayısı ön seçimi (Şekil F)

Çalışma devir sayısını ayarlamak için, kontrol panelindeki düğmeleri kullanarak istediğiniz değeri seçin.

Uzatma borusunun (opsiyonel) kullanılması

Duvar zamparası GE 6 R-EC/GE 6 X-EC için uzatma borusu mevcuttur. Uzatma borusunun kullanılması sayesinde duvar zımparasının çalışma alanı genişletilebilir.

Şekil G:

- Uzatmayı kürek üzerindeki deliğe gidebildiği kadar sokun. Bir klik sesi duyana kadar uzatmayı sıkmak için kolu çevirin.

Elektrikli el aletiyle çalışılması (Şekil H ve I)



DIKKAT!

Elektrikli el aletini iki elinizle sıkıca tutun! Uzatma borusu takılı durumda çalışırken bile, bir elin çalışma sırasında daima şalterin bulunduğu tutamakta bulunması gerekir. Eller taşlama kafasını hareket ettirdiği alana girmemelidir. Bu durumda taşlama kafası farklı yönlere döndüğünden bir el araya girebilir.

1. Aşındırıcı parçayı sabitleyin.
2. Toz emme sisteminin bağlantısını kurun.
3. Elektrik fişini takın.
4. Gereken devir sayısını ayarlayın.
5. Toz emme sistemini çalıştırın.
6. Duvar zımparasını iki elinizle tutun. Böylece, uygulama için ulaşılan alan ve kaldırma kuvvetinin en iyi bileşimi elde edilebilir.
7. Cihazı açın.
8. Duvar zımparasını çalışma yüzeyine doğru hafifçe bastırın (basınç taşlama kafasının çalışma yüzeyi ile aynı hizaya gelmesine yetecek kadar olmalıdır).

9. Zımpara tabanının çalışma yüzeyi ile temasını sağlamak için basıncı artırın. Yüzeyi istenilen inceliğe kadar parдалamak için zımparayı art arda hareketlerle döndürün.

DIKKAT!

Taşıma kafasındaki dönen parçaların (örn. çiviler, vidalar, elektrik kutuları gibi) sıvri ve çıkıntılı nesnelere temas etmesi gerekmektedir. Bu tür çıkıntılı nesnelere temas edilmesi durumunda sıkıştırma tablası hasar görebilir.

Sıkiştırma tablasının hasar görmesi veya çok aşınması halinde, bu parça yenisi ile değiştirilebilir (bkz. Bölüm "Bakım ve muhafaza").

Çalışma talimatları

Fırçalı kasnak (sadece GE 6 R-EC)

Taşıma kafasının etrafında fırça şeklinde bir kasnak mevcuttur. Bu kasnak iki işlevi yerine getirmektedir:

- Kasnağın, taşıma plakasının yüzeyinden daha yüksekte olması nedeniyle, ilk olarak çalışma yüzeyine temas eder. Böylece, aşındırıcı parça çalışma yüzeyi ile temas etmeden önce, taşıma kafası çalışma yüzeyine paralel konuma getirilir.
- Bu şekilde, taşıma diskinin kenarının çalışma alanına ilk temasında hilal şeklinde bir girinti oluşturmasının önüne geçilmiş olur.
- Ayrıca kasnak, elektrik süpürgesi tarafından emilinceye kadar tozların tutulmasına da yarar.

Fırçalı kasnağın hasar görmesi veya aşırı derecede aşınması halinde, kasnak yenisi ile değiştirilmelidir (Bkz. Bölüm "Bakım ve muhafaza"). Yedek fırçalı kasnaklara FLEX'in bütün müşteri hizmetleri merkezlerinden ulaşılabilir.

Alçıpanda zımparalama yapılması

Duvar zımparası benzersiz bir döner kafaya sahiptir. Bu kafa çeşitli yönlere dönebildiğinden, taşıma kafası çalışma yüzeyine uyum sağlar. Böylece kullanıcı üst, orta ve alt duvar alanları veya tavan eklemlerinde, konumunu değiştirmek zorunda olmadan işlem yapabilir.

Taşıma kafasıyla çalışırken basınç, taşıma plakasını çalışma yüzeyi ile ancak temas halinde tutacak kadar güçlü olmalıdır. Aşırı basınç helezonik şekilde çizmeye ve çalışma yüzeyinin üzerinde düzensizliklere neden olabilir.

Taşıma plakası çalışma yüzeyi ile temas halindeyken, cihazı sürekli hareket ettirin. Bu sırada hareketler düzgün ve geniş yüzeyi süpürecek şekilde olmalıdır.

Alet çalışma alanının üzerinde hareketsiz durdurulduğunda veya düzensiz bir şekilde hareket ettirildiğinde, spiral şeklinde, hoş olmayan çiziklere ve çalışma yüzeyinin üzerinde düzensizliklere neden olabilir.

BİLGİ

Cihazı korumak amacıyla, duvar zımpara-sında aşırı yük devre kesicisi vardır. Aşırı yüklenme durumunda cihaz kendini kapatır ve ardından yeniden harekete geçer.

Bakım ve muhafaza

UYARI!

Cihazda yapılacak herhangi bir işlemden önce elektrik fişini çekip çıkarınız.

Taşıma ve depolama

Elektrikli el aletinizin bakımını özenle yapın. Elektrikli el aletini kullanımdan sonra daima birlikte verilen alet çantasında saklayın. Elektrikli el aletinizin uzun süre düzgün çalışmasını sağlamak için elektrikli el aletini aşırı yüksek sıcaklıklara (50 °C'den yüksek olmayan) maruz bırakmayın.

Temizleme



UYARI!

Su veya sıvı temizlik maddeleri kullanmayın.

- Cihazı elektrikli süpürge ile temizleyin.
- Gövdenin içinde motor bulunan mahfazasını düzenli aralıklarla basınçlı kuru hava ile temizleyin.
- Taşıma kafasını ve kardan yataklarını basınçlı, kuru hava ile temizleyin.

Sıkıştırma tablası veya destek tabanının yenisi ile değiştirilmesi (Şekil J)

GE 6 R-EC:

- Velcro disk destek diskinden çekin.
- Dört civatayı 4 mm altıgen lokma (teslimat kapsamına dahil değildir) ile gevşetin ve taşıma diskini çıkarın.
- Taşıma kafasının monte etmek için sökme işlemindeki adımları ters sırada uygulayın.

GE 6 X-EC:

- Varsa, arabirim/koruyucu pedi ilgili destek tablasından çıkarın.
- Beş vidayı 4 mm'lik altıgen soketle (teslimat kapsamında değil) gevşetin.
- Taşıma kafasının monte etmek için sökme işlemindeki adımları ters sırada uygulayın.

Fırça kenarının ve koruyucu kenarın değiştirilmesi (Şekil K) (sadece GE 6 R-EC)

- Taşıma kafasını sökün (bkz. Bölüm "Sıkıştırma tablası veya destek tabanının yenisi ile değiştirilmesi").
- Tespit civatalarını sökün.
- Kasnağı gövdeden çıkartın.
- Yeni bir fırçalı kasnağı gövdedeki yerine yerleştirin ve tespit civatalarını sıkın.
- Taşıma kafasının monte etmek için sökme işlemindeki adımları ters sırada uygulayın.

Onarımlar



BİLGİ

Şebeke kablosunun onarımlarını ve değişimini yalnızca üretici tarafından yetkilendirilmiş bir müşteri hizmetleri atölyesine yaptırın.



BİLGİ

Dişli düzen kafasındaki civataları garanti süresi esnasında çözmeyiniz. Buhususa dikkat edilmezse, üreticinin garanti yükümlülüğü ortadan kalkar.

Yedek parçalar ve aksesuarlar

Diğer aksesuarları, özellikle alet uçlarını, patlatılmış çizimleri ve yedek parça listelerini "<http://www.flex-tools.com/>" **www.flex-tools.com** web sayfamızda bulabilirsiniz veya bir satış ortağıyla iletişime geçebilirsiniz.

Giderme bilgileri



UYARI!

Eskimiş cihazları, elektrik kablosunu cihazdan ayırarak kullanılamaz hale getiriniz.



Sadece AB ülkeleri için

Elektronik cihazları normal çöp kutusuna atmayınız! Elektronik ve elektrikli eski cihazlar ve yerel hukuka uyarılama ile ilgili 2012/19/AB sayılı Avrupa direktifine göre, eskimiş elektronik cihazlar ayrı toplanmalı ve çevreye zarar vermeyecek şekilde geri kazanma işlemine tabi tutulmalıdır.



BİLGİ

Giderme olanakları hakkında bilgi almak için yetkili satıcılara danışınız!

CE-uygunluğu beyanı

AT uygunluk beyanı bu kullanım kılavuzunda Ek I olarak yer almaktadır.

Mesuliyet kabul edilmemesi durumları

Ürün tarafından veya ürünün kullanılmamasından dolayı söz konusu olan, çalışmaya ara verilmesinden dolayı elde edilemeyen kazanç için ve zararlar için üretici ve üreticinin temsilcileri sorumluluk üstlenmez.

Cihazın gerektiği gibi kullanılmamasından veya başka üreticilerin ürünleri ile birlikte kullanılmasından kaynaklanan hasarlar için de üretici ve temsilcisi sorumluluk üstlenmez.

Spis treści

Zastosowane symbole	67
Symbol na urządzeniu	67
Dla własnego bezpieczeństwa	67
Poziom hałasu i drgań	69
Opis urządzenia (Rysunek A)	69
Instrukcja obsługi	69
Wskazówki dotyczące pracy	70
Przegląd, konserwacja i pielęgnacja	70
Wskazówki dotyczące usuwania opakowania i zużytego urządzenia	71
Deklaracja zgodność C E	71
Wyłączenie z odpowiedzialności	71

Zastosowane symbole



OSTRZEŻENIE!

Oznacza bezpośrednio zagrażające niebezpieczeństwo. Nieprzestrzeganie tej wskazówki grozi śmiercią lub bardzo ciężkimi obrażeniami.



OSTROŻNIE!

Oznacza możliwość wystąpienia niebezpiecznej sytuacji. Nieprzestrzeganie tej wskazówki może doprowadzić do skażeń lub szkód materialnych.



WSKAZÓWKA

Oznacza wskazówki dla użytkownika i ważne informacje.

Symbol na urządzeniu



Przed uruchomieniem urządzenia przeczytać instrukcję obsługi!



Zastosować okulary ochronne!



Należy zawsze pracować używając obu rąk!



Wskazówka dotycząca usuwania zużytego urządzenia (patrz strona 71)



Oznaczenie CE



Oznaczenie UKCA

Dla własnego bezpieczeństwa



OSTRZEŻENIE!

Przed użyciem urządzenia dokładnie przeczytać i postępować według:

- niniejszej instrukcji obsługi,
- „Ogólnych wskazówek bezpieczeństwa” dotyczących pracy narzędziami elektrycznymi zamieszczonych w załączonej

- broszurze (nr dokumentacji: 315915),
 - zasad i przepisów terenowych obowiązujących na miejscu użycia urządzenia odnośnie BHP.
- Niniejsze urządzenie elektryczne jest skonstruowane i zbudowane zgodnie z najnowszym stanem techniki i aprobowanymi zasadami bezpieczeństwa technicznego. Mimo to podczas użytkowania urządzenia może wystąpić zagrożenie dla zdrowia i życia użytkownika lub osób trzecich albo uszkodzenia urządzenia lub innych szkód materialnych. Urządzenie stosować tylko
- zgodnie z przeznaczeniem,
 - w niezawodnym stanie technicznym zgodnym z zasadami bezpieczeństwa i higieny pracy.
- Usterki wywierające wpływ na bezpieczeństwo należy niezwłocznie usunąć.

Zastosowanie zgodne z przeznaczeniem

Szlifierka do ścian GE 6 R-EC/GE 6 X-EC przeznaczona jest

- do profesjonalnego zastosowania w przemyśle i rzemiośle,
- do szlifowania ścian i sufitów wewnętrznych i zewnętrznych,
- do szlifowania szpachlowanych ścian w budownictwie suchym,
- do używania z narzędziami, które oferowane są przez firmę FLEX dla tego urządzenia i dopuszczone dla liczby obrotów 1650 obr./min lub większej.

Zastosowanie tarcz tnących, tarcz zdzierających, wachlarzowych tarcz szlifierskich lub tarcz szczotkowych dla tego urządzenia jest niedozwolone.

Przy zastosowaniu szlifierki do ścian GE 6 R-EC/GE 6 X-EC należy przyłączyć odkurzacz przemysłowy klasy M wraz z węzłem antystatycznym.

Wskazówki bezpieczeństwa



OSTRZEŻENIE!

Przeczytać wszystkie wskazówki bezpieczeństwa i pouczenia. Zaniedbania w przestrzeganiu wskazówek bezpieczeństwa i pouczeń mogą spowodować porażenie prądem elektrycznym, pożar i/lub ciężkie zranienia. **Proszę zachować wszystkie przepisy bezpieczeństwa i wskazówki do przyszłego zastosowania.**

Wskazówki bezpieczeństwa dotyczące szlifowania i przecinania ściernicą

- Niniejsze narzędzie elektryczne należy stosować jako szlifierkę z tarczami szlifierskimi z papieru ściernego. Należy przeczytać wszystkie wskazówki bezpieczeństwa, instrukcję, opisy i parametry podane w dokumentacji, która należy do zakresu dostawy urządzenia. Nieprzestrzeganie następujących wskazówek może spowodować porażenie prądem elektrycznym, wybuch pożaru i/lub ciężkie zranienia.
- Niniejsze urządzenie elektryczne nie jest przeznaczone do szlifowania, robót z drucianą szczotką, polerowania ani przecinania ściernicą. Zastosowanie elektronarzędzia w sposób niezgodny z jego przeznaczeniem może spowodować zagrożenie lub niebezpieczeństwo zranienia.
- Nie używać elektronarzędzia do celów, do których nie zostało jednoznacznie skonstruowane i przewidziane przez producenta. Taka modyfikacja może być przyczyną utraty kontroli i spowodować ciężkie obrażenia ciała.
- Nie wolno stosować żadnego narzędzia roboczego, które nie jest przewidziane ani ustalone przez producenta specjalnie dla tego elektronarzędzia. Sama możliwość zamocowania wyposażenia do urządzenia elektrycznego nie gwarantuje jeszcze bezpiecznego zastosowania.
- Dopuszczalna liczba obrotów w stosowanym narzędziu musi być co najmniej tak wysoka, jak najwyższa liczba obrotów podana na urządzeniu. Narzędzie robocze, które obraca się z większą liczbą obrotów, niż dopuszczona maksymalna liczba obrotów, może się polamać i zostać wyrzucone w powietrze.

- Średnica zewnętrzna i grubość zastosowanego narzędzia musi być zgodna z wymiarami urządzenia. Nieprawidłowo odmierzone narzędzia mogą być niewystarczająco osłonięte lub niedostatecznie kontrolowane.
- Wymiary dotyczące mocowania narzędzia roboczego muszą odpowiadać wymiarom elementów mocujących elektronarzędzia. Narzędzia robocze, które nie są precyzyjnie zamocowane na elektronarzędziu, obracają się nierównomiernie, bardzo mocno wibrują i mogą spowodować utratę kontroli nad elektronarzędziem.
- Nie wolno stosować żadnych uszkodzonych narzędzi. Przed każdym użyciem należy sprawdzić, czy narzędzia, jak tarcze szlifierskie nie są wyszczerbione lub pęknięte, czy tarcze szlifierskie nie są pęknięte, uszkodzone lub zużyte, czy szcztolki druciane nie mają luznych lub popękanych słotek. Po ewentualnym upadku urządzenia elektrycznego lub narzędzia, należy sprawdzić czy nie uległy uszkodzeniu; używać tylko nieuszkodzone narzędzia. Po sprawdzeniu i założeniu narzędzia należy zwrócić uwagę, aby użytkownik i osoby postronne znajdowały się poza obszarem płaszczyzny rotacji narzędzia, następnie włączyć urządzenie i pozostawić pracujące na najwyższej liczbie obrotów na czas jednej minuty. Uszkodzone narzędzia robocze łamią się z reguły podczas takiej próby.
- Należy stosować środki ochrony osobistej. Zależnie od wykonywanego zadania założyć odpowiednio maskę osłaniającą całą twarz, maskę osłaniającą górną część twarzy lub okulary ochronne. Zastosować odpowiednio maskę przeciwpyłową, ochronniki słuchu, rękawice ochronne lub specjalny fartuch, który chroni użytkownika przed małymi cząsteczkami substancji ściernych i szlifowanych materiałów. Należy chronić oczy przed zranieniem poprzez wyrzucanie ciała obce, które powstają przy różnych zastosowaniach urządzenia. Maski przeciwpyłowe i ochronne muszą posiadać zdolność filtracji pyłów powstających podczas danej pracy. W przypadku obciążenia hałasem przez dłuższy czas, użytkownik narażony jest na utratę słuchu.
- Zwracać uwagę, aby osoby postronne znajdowały się w bezpiecznej odległości od obszaru pracy. Każda osoba, która zbliża się do obszaru pracy urządzenia musi nosić osobiste środki ochrony. Odlamane kawałki obrabianego materiału lub uszkodzonego narzędzia, mogą zostać wyrzuczone w powietrze i spowodować zranienia nawet poza bezpośrednim obszarem pracy.
- Elektryczny przewód zasilający prowadzi zawsze z dala od obracających się narzędzi. W przypadku utraty kontroli nad urządzeniem może dojść do zerwania elektrycznego przewodu zasilającego lub zetknięcia się z nim, a dłoń lub ramię użytkownika mogą zostać wciągnięte przez obracające się narzędzie lub urządzenie.
- Nie wolno odkładać urządzenia elektrycznego zanim narzędzie całkowicie się nie zatrzyma. Obracające się narzędzie może się zetknąć z powierzchnią, na którą odłożono urządzenie, i spowodować utratę kontroli użytkownika nad urządzeniem.
- Nie włączać urządzenia podczas przenoszenia ani nie przenosić włączonych urządzeń. Odzież może zetknąć się przypadkowo z obracającym się narzędziem roboczym, a ono może się wkręcić w ciało użytkownika.
- Otwory wentylacyjne urządzenia elektrycznego należy regularnie czyścić. Dmuchawa silnika wciąga pył do obudowy, a silne zanieczyszczenie metalicznym pyłem może spowodować niebezpieczeństwo porażenia prądem elektrycznym lub zwarcie.
- Urządzenia elektrycznego nie wolno stosować w pobliżu materiałów palnych. Iskry mogą spowodować zapalenie się tych materiałów.
- Nie wolno stosować żadnych narzędzi, które wymagają chłodzenia płynnymi środkami chłodzącymi. Zastosowanie wody lub innych płynnych środków chłodzących może spowodować porażenie prądem elektrycznym.

Uderzenia zwrotne i odpowiednie wskazówki bezpieczeństwa

Uderzenie zwrotne jest nagłą reakcją urządzenia na skutek zaczepienia lub zablokowania obracającego się narzędzia, jak tarcza szlifierska, talerz szlifierski, szcztolka druciana itp. Zaczepienie lub blokada prowadzi do gwałtownego zatrzymania obracającego się narzędzia. Na skutek tego w miejscu blokady następuje niekontrolowane odrzucenie urządzenia elektrycznego w kierunku przeciwnym do kierunku obrotu narzędzia. Jeżeli np. tarcza szlifierska zaczepi lub zablokuje się w obrabianym materiale, krawędź tarczy, która zagłębia się w materiale, może się zacząć lub zablokować, co spowoduje wylamanie się tarczy lub uderzenie zwrotne urządzenia.

Tarcza szlifierska porusza się wtedy w kierunku użytkownika albo w przeciwnym, zależnie od kierunku obrotu tarczy w miejscu zablokowania. W takim przypadku tarcza szlifierska może się również złamać.

Uderzenie zwrotne jest następstwem nieprawidłowej lub błędnej obsługi urządzenia elektrycznego. Można tego uniknąć stosując odpowiednie przedsięwzięcia zabezpieczające, które opisane są poniżej.

- Urządzenie elektryczne należy trzymać mocno a ciało i ramiona ustawić w takiej pozycji, która umożliwi przyjęcie sił uderzenia zwrotnego. Stosować zawsze uchwyt dodatkowy (jeżeli jest) aby uzyskać możliwie największą kontrolę nad siłą uderzenia zwrotnego lub momentem reakcji przy rozruchu urządzenia. Użytkownik może opanować siły odrzutu i reakcji poprzez zachowanie odpowiednich środków ostrożności.
- Nigdy nie zbliżać dłoni do obracających się narzędzi. Przy uderzeniu zwrotnym narzędzie może dotknąć dłoni a nawet po niej przejechać.
- Ciało ustawiać w taki sposób, aby nie znalazło się w obszarze, do którego skieruje się urządzenie elektryczne na skutek uderzenia zwrotnego. Uderzenie zwrotne popycha urządzenie elektryczne w kierunku przeciwnym do ruchu tarczy szlifierskiej w miejscu zablokowania.
- Należy zachować szczególną ostrożność podczas pracy w pobliżu narzędzi, ostrych krawędzi itp. Nie dopuszczać do uderzania narzędzi roboczych w obrabiany element i ich zahaczenia. Obracające się narzędzie robocze ma tendencję do blokowania się w narzędziach, na ostrych krawędziach lub przy odbiciu. To z kolei jest przyczyną utraty kontroli nad urządzeniem lub odrzutu.
- Nie używać tarczy łańcuchowej do cięcia drewna, segmentowej tarczy diamentowej o rozstawie segmentów powyżej 10 mm ani tarczy zębatej. Narzędzia robocze tego typu często powodują odrzut lub utratę kontroli nad elektronarzędziem.

Szczególne wskazówki bezpieczeństwa dotyczące szlifowania papierem ściernym

- Nie wolno stosować arkuszy papieru ściernego o zbyt dużych wymiarach; przestrzegać wymiarów podanych przez producenta. Arkusze papieru ściernego, które wystają poza talerz wsparczy, mogą doprowadzić do zranienia, mogą się blokować, podrzeć lub spowodować uderzenie zwrotne.

Kolejne wskazówki bezpieczeństwa

- Stosować tylko przedłużacze przewodów elektrycznych, które dopuszczone są do zastosowania na wolnym powietrzu.
- Nie zaleca się szlifowania farb i lakierów ołowiowych. Usuwanie farb ołowiowych powinien prowadzić tylko wykwalifikowany specjalista.
- Szlifowanie za pomocą szlifierki do ścian może spowodować wytworzenie elektryczności statycznej na narzędziu. Z tego powodu podczas szlifowania należy stosować uziemioną ssawę z wężem antystatycznym.

- Nie wolno obrabiać żadnych materiałów, które powodują powstawanie pyłów szkodliwych dla zdrowia (np. azbest). Zastosować odpowiednie środki zapobiegawcze i ochronne w przypadku gdy występuje możliwość powstania pyłów szkodliwych dla zdrowia, pyłów palnych lub wybuchowych. Stosować przeciwyfłową maskę ochronną. Stosować odkurzacze przemysłowe.

Szkody materialne!

Napięcie i częstotliwość sieci elektrycznej muszą być zgodne z wartościami podanymi na tabliczce znamionowej urządzenia.

Poziom hałasu i drgań

WSKAZÓWKA

Wartości poziomu hałasu na stanowisku pracy i wartości drgań całkowitych podane są w tabeli w stronie 6.

Wartości poziomu hałasu i drgań określone zostały zgodnie z normą EN 62841.

OSTROŻNIE!

Podane wartości pomiarowe odnoszą się do nowych urządzeń. Wartości poziomu hałasu i drgań zmieniają się podczas codziennego użytkowania.

WSKAZÓWKA

Wartość poziomu drgań podana w niniejszej instrukcji zmierzona jest zgodnie z metodą pomiarową podaną normą EN 62841 i może być użyta do wzajemnego porównywania narzędzi elektrycznych. Nadaje się ona również do prowizorycznego określenia obciążenia drganiami. Podana wartość poziomu drgań odnosi się do podstawowego zastosowania narzędzia elektrycznego. Jednak w przypadku użycia urządzenia do innego zastosowania, z innym wyposażeniem albo w przypadku zaniedbań w przeglądach i konserwacji, rzeczywisty poziom drgań może odbiegać od podanych wartości. Może to znacznie zwiększyć obciążenie drganiami w całym czasie pracy.

W celu dokładnego określenia rzeczywistego obciążenia drganiami należy uwzględnić również czas, w którym urządzenie jest wyłączone albo włączone, ale właściwie nie użytkowane. Może to znacznie zredukować obciążenie drganiami w całym czasie pracy.

Proszę wprowadzić dodatkowe środki bezpieczeństwa w celu ochrony użytkownika przed oddziaływaniem drgań, jak na przykład: przegląd i konserwacja urządzeń elektrycznych i wyposażenia, zastosowanie środków zapewniających utrzymanie dłoni w cieple, odpowiednia organizacja procesów roboczych.

OSTROŻNIE!

Przy ciśnieniu akustycznym powyżej 85 dB(A) zakładać ochronnik słuchu.

Opis urządzenia (Rysunek A)

- 1 Głowica szlifierska (GE 6 R-EC)
z otwartą szczotką wieńcową do szlifowania krawędzi
- 2 Łożyskowanie kardanowe
- 3 Cyfrowy wybór prędkości obrotowej
- 4 Przycisk blokujący
- 5 Przełącznik
- 6 Uchwyt
- 7 Otwarcie dla przedłużenia
- 8 Elektryczny przewód zasilający (4,0 m) z wtyczką
- 9 Króciec przyłączeniowy 32 mm
- 10 Tarcza na rzep (GE 6 R-EC)

- 11 Śruby mocujące
- 12 Tarcza oporowa (GE 6 R-EC)
- 13 Wieniec szczotkowy
- 14 Przedłużenie (opcjonalnie)
- 15 Wąż ssący (opcjonalnie)
- 16 Głowica szlifierska (GE 6 X-EC)
- 17 Tarcza oporowa (GE 6 X-EC)
- 18 Interfejs/Saver (GE6 X-EC) (opcjonalnie)

Instrukcja obsługi

Przed uruchomieniem

Rozpakować urządzenie elektryczne wraz z wyposażeniem, sprawdzić czy dostawa jest kompletna, a urządzenie nie uległo uszkodzeniu podczas transportu.

Przyłączanie odkurzacza przemysłowego (Rysunek B)

- Waż odśysający przyłączyć do króćca przyłączeniowego 32 mm.

WSKAZÓWKA

Króciec przyłączeniowy GE 6 R-EC/GE 6 X-EC jest wersją właściwą dla FLEX. Jeżeli narzędzia elektryczne z konwencjonalnym króćcem przyłączeniowym mają pracować z wężem ssącym szlifierki GE 6 R-EC/GE 6 X-EC, wtedy można zastosować adapter z programu wyposażenia dodatkowego FLEX.

Zastosowanie odkurzacza przemysłowego

OSTROŻNIE!

- Przy zastosowaniu szlifierki do ścian należy przyłączyć odkurzacza przemysłowy klasy M.
- Zastosowanie nieodpowiedniego worka, który nie jest dopuszczony do zbierania suchych pyłów budowlanych, może spowodować znaczne zwiększoną emisję cząsteczek pyłu do powietrza na stanowisku pracy. Wysokie stężenie pyłu w powietrzu przez dłuższy okres czasu prowadzi do uszkodzenia systemu oddechowego.
- Specjalny worek do suchego pyłu budowlanego włożyć do odkurzacza zgodnie ze wskazówkami podanymi w instrukcji obsługi odkurzacza.
- Przyłączyć wąż odśysający do odkurzacza przemysłowego. Przestrzegać przepisów i wskazań podanych w instrukcji obsługi odkurzacza przemysłowego! Sprawdzić prawidłowość zamocowania! W razie potrzeby zastosować odpowiedni adapter. Upewnić się, że wąż antystatyczny jest prawidłowo połączony z uziemieniem i instalacją odśysania.

WSKAZÓWKA

Jeżeli do odkurzacza konieczny jest specjalny króciec przyłączeniowy, wtedy można usunąć przyłączyć na zatrask (clip) i wybrać pasujący adapter z programu wyposażenia dodatkowego firmy FLEX.

Mocowanie i wymiana materiałów ściernych (Rysunek C)

OSTROŻNIE!

Przed przystąpieniem do jakichkolwiek prac przy urządzeniu elektrycznym, należy najpierw wyjąć wtyczkę z gniazdka sieciowego.

- Zużyty arkusz ścierny zdjąć z talerza wsporczonego na rzepy.
- Arkusz ścierny nałożyć centrycznie na talerz wsporczy na rzepy i docisnąć.

- Przeprowadzić bieg próbny celem sprawdzenia współrodkowego zamocowania materiału ściernego.

WSKAZÓWKA

Stosować tylko papiery ściernie z powiązaniem wyposażeniem dodatkowym, zalecane przez nas na naszej stronie głównej.

Włączanie i wyłączanie urządzenia

Włączyć urządzenie (Rysunek D):

- Przelącznik nacisnąć (1.).
- Celem zatrzaśnięcia nacisnąć przycisk blokady i zwolnić wyłącznik (2.).

Wyłączanie urządzenia (Rysunek E):

- Nacisnąć krótko wyłącznik.

Nastawianie liczby obrotów (Rysunek F)

Aby ustawić roboczą prędkość obrotową, należy wybrać żadaną wartość za pomocą przycisków na panelu obsługi.

Zastosowanie przedłużacza (opcja)

Do szlifierki ściennej GE 6 R-EC/GE 6 X-EC dostępne jest przedłużenie. Przedłużenie pozwala na zwiększenie zasięgu przy pracy szlifierką ścienną.

Rysunek G:

- Włożyć przedłużenie do oporu, w otwór na łopacie. Przekręcić uchwyt, aby dokręcić przedłużenie, aż rozlegnie się kliknięcie.

Praca narzędziem elektrycznym (Rysunek H i I)



OSTRZEŻENIE!

Urządzenie elektryczne trzymać obiema rękoma! Jedna ręka musi znajdować się przy pracy zawsze na uchwycie prowadzącym z wyłącznikiem – również przy pracy z zamontowanym przedłużaczem. Dłonie nie powinny znaleźć się w obszarze głowicy szlifierującej. W przeciwnym przypadku możliwe jest zakleszczenie dłoni, ponieważ głowica szlifierująca odchyła się w różnych kierunkach.

1. Zamocować materiał ścierny.
2. Przyłączyć odkurzacz przemysłowy.
3. Włożyć wtyczkę do gniazda sieciowego.
4. Nastawić odpowiednią liczbę obrotów.
5. Włączyć odkurzacz przemysłowy.
6. Szlifierkę do ścian trzymać zawsze obiema rękoma. W taki sposób osiąga się możliwość najlepszą kombinację zasięgu roboczego i siły podnoszenia.
7. Włączyć urządzenie.
8. Szlifierkę do ścian dociskać lekko do obrabianej powierzchni (nacisk powinien być na tyle mocny, aby głowica szlifierska przylegała całkowicie do obrabianej powierzchni).
9. Zwiększyć nacisk, aby arkusz ścierny zetknął się z płaszczyzną roboczą. Szlifierkę prowadzić nakładającymi się ruchami wahadłowymi, aby wygładzić powierzchnię do odpowiedniej jakości i gładkości.



OSTRZEŻENIE!

Obracające się części głowicy szlifierskiej nie mogą zetknąć się z wystającymi, ostrymi przedmiotami (np. gwoździe, śruby, puszki elektryczne). Poprzez taki kontakt z wystającymi przedmiotami można uszkodzić talerz wsporczy na rzepey.

Uszkodzony lub mocno zużyty talerz wsporczy można wymienić na nowy (patrz rozdział „Przeglądy i pielęgnacja”).

Wskazówki dotyczące pracy

Wieniec szcztkowy (tylko GE 6 R-EC)

Szcztka w kształcie wieńca otacza głowicę szlifierującą. Wieniec ten wypełnia dwa zadania:

- Ponieważ wieniec wystaje ponad powierzchnię tarczy szlifierskiej, to najpierw on styka się z powierzchnią obrabianą. Dzięki niemu głowica szlifierska ustawia się równoległe do powierzchni przeznaczanej do obróbki, zanim materiał szlifierski dotknie obrabianej powierzchni. W ten sposób zapobiega żłobieniu lukowatych zagłębieni brzegiem tarczy szlifierskiej.
- Wieniec spełnia jeszcze jedno zadanie, zatrzymuje pył zanim odessany zostanie odkurzaczem.

Jeżeli wieniec szcztkowy ulegnie uszkodzeniu lub wykazuje nadmierne zużycie, należy go wymienić (patrz rozdział „Przegląd, konserwacja i pielęgnacja”). Zamienne wieńce szcztkowe można nabyć w każdym centrum serwisowym firmy FLEX.

Szlifowanie wykończeniowe w budownictwie suchym

Szlifierka do ścian wyposażona jest w wyjątkową głowicę wychylną. Ponieważ głowica wychyla się w różnych kierunkach, dzięki temu może się dopasować do obrabianej powierzchni. Dzięki temu użytkownik może oszlifować góry, środkowy i dolny obszar ściany, względnie oszlifować połączenia płyt sufitowych bez konieczności zmiany swojego położenia i postawy.

Nacisk na głowicę szlifierską podczas pracy powinien być tylko na tyle mocny, aby utrzymać kontakt tarczy szlifierskiej z obrabianą powierzchnią. Zbyt mocny nacisk może spowodować powstanie nieładnych rys w formie spiralnej lub nierówności. Szlifierkę należy bez przerwy przesuwac, gdy tarcza szlifierska przylega do obrabianej powierzchni. Ruchy powinny być przy tym równomierne i prowadzone szerokimi pasami.

Jeżeli szlifierkę przytrzyma się na jednym miejscu obrabianej powierzchni lub porusza nierównomiernie, może to spowodować powstanie nieładnych rys w formie spiralnej lub nierówności.

WSKAZÓWKA

Szlifierka do ścian posiada wyłącznik zabezpieczający przed przeciążeniem w celu ochrony urządzenia. Przy zbyt silnym obciążeniu urządzenie wyłącza się i natychmiast ponownie się włącza.

Przegląd, konserwacja i pielęgnacja



OSTRZEŻENIE!

Przed przystąpieniem do jakichkolwiek prac wyjąć wtyczkę z gniazda sieciowego.

Transport i przechowywanie

O elektronarzędzie należy dbać z należytą starannością. Po każdym użyciu przechowywać je w odpowiedniej torbie. W celu zapewnienia prawidłowego działania elektronarzędzia w perspektywie długoterminowej nie należy narażać go na działanie zbyt wysokich temperatur (powyżej 50 °C).

Czyszczenie



OSTRZEŻENIE!

Nie wolno stosować wody ani żadnych płynnych środków czyszczących.

- Odessać urządzenie za pomocą odkurzacza.
- Wnętrze obudowy i silnik należy regularnie przedmuchiwać suchym, sprężonym powietrzem.
- Głowicę szlifierską i łożyskowanie kardanowe wydmuchać suchym, sprężonym powietrzem.

Wymiana talerza wsporczoego i talerza na rzepy (Rysunek J)

GE 6 R-EC:

- Ściągnąć tarczę na rzep z podkładki oporowej.
- Poluzować cztery śruby za pomocą nasadki inbusowej 4 mm (nie ma w zakresie dostawy) i wyjąć tarczę szlifierską.
- Głowicę zamontować wykonując opisane poprzednio kroki robocze w odwrotnej kolejności.

GE 6 X-EC:

- Jeśli jest, zdjąć interfejs / przekładkę ochronną z tarczy oporowej.
- Odkręcić pięć śrub kluczem sześciokątnym 4 mm (nie znajduje się w zakresie dostawy).
- Głowicę zamontować wykonując opisane poprzednio kroki robocze w odwrotnej kolejności.

Wymiana wieńca szczotkowego i krawędzi ochronnej (Rysunek K) (tylko GE 6 R-EC)

- Zdemontować głowicę szlifierską (patrz rozdział „Wymiana talerza wsporczoego i talerza na rzepy”).
- Odkręcić śruby mocujące.
- Wieniec wyjąć z obudowy.
- Do obudowy włożyć nowy wieniec szczotkowy i przykręcić śruby mocujące.
- Głowicę zamontować wykonując opisane poprzednio kroki robocze w odwrotnej kolejności.

Naprawy



WSKAZÓWKA

Naprawy i wymianę przewodu zasilającego należy zlecać wyłącznie warsztatowi serwisowemu autoryzowanemu przez producenta.



WSKAZÓWKA

Śrub znajdujących się na korpusie urządzenia nie wolno odkręcać w okresie ważności gwarancji. W przypadku nieprzestrzegania tego zalecenia, wygasają prawa do roszczeń z tytułu gwarancji udzielonej przez producenta.

Części zamienne i wyposażenie dodatkowe

Dalsze akcesoria, w szczególności narzędzia robocze oraz rysunki złożeniowe i listy części zamiennych, znajdują się na naszej stronie internetowej "http://www.flex-tools.com/" **www.flex-tools.com**. Można też skontaktować się w tej sprawie z partnerem handlowym.

Wskazówki dotyczące usuwania opakowania i zużytego urządzenia



OSTRZEŻENIE!

Wysłużone urządzenia uczynić niezdadnymi do użycia poprzez usunięcie elektrycznego przewodu zasilającego.



Tylko dla krajów UE

Proszę nie wyrzucać narzędzi elektrycznych do domowych śmieci!

Zgodnie z dyrektywą Unii Europejskiej 2012/19/UE o odpadach elektrycznych i elektronicznych oraz jej przyjęciem do prawa narodowego, istnieje obowiązek zbierania urządzeń elektrycznych celem odzyskania surowców wtórnych i utylizacji.



WSKAZÓWKA

Aktualne informacje o sposobie usunięcia zużytego urządzenia można uzyskać w punkcie zakupu!

Deklaracja zgodności

Deklaracja zgodności WE znajduje się w załączniku I niniejszej instrukcji obsługi.

Wyłączenie z odpowiedzialności

Producent nie odpowiada za szkody i stracone zyski spowodowane przerwą w działalności gospodarczej zakładu, której przyczyną był nasz wyrób lub niemożliwość jego zastosowania. Producent i jego przedstawiciel nie odpowiadają za szkody spowodowane niewłaściwym użyciem urządzenia lub powstałe przy użyciu urządzenia w powiązaniu z wyrobami innych producentów.

Tartalom

Használt szimbólumok	72
Szimbólumok a készüléken	72
Az Ön biztonsága érdekében	72
Zaj és vibráció	73
Az első pillantásra (A ábra)	74
Használati útmutató	74
Munkákra vonatkozó megjegyzések	75
Karbantartás és ápolás	75
Ártalmatlanítási tudnivalók	76
CE-Megfelelőség	76
Felelősség kizárása	76

Használt szimbólumok



FIGYELMEZTETÉS!

Közvetlenül fenyegető veszélyt jelent. Az itteni megjegyzések figyelmen kívül hagyása halálos vagy súlyos sérüléseket okozhat.



VIGYÁZAT!

Veszélyes helyzetekre hívja fel a figyelmet. Az itteni megjegyzések figyelmen kívül hagyása súlyos sérüléseket vagy anyagi károkat okozhat.



MEGJEGYZÉS

Használati tippeket ad, és fontos tudnivalókra hívja fel a figyelmet.

Szimbólumok a készüléken



Üzembe helyezés előtt olvassa el a kezelési útmutatót!



Hordjon védőszemüveget!



Mindig két kézzel dolgozzon!



Tudnivalók az elhasznált készülék ártalmatlanításáról (lásd az 76)



CE-jelölés



UKCA-jelölés

Az Ön biztonsága érdekében



FIGYELMEZTETÉS!

Az elektromos szerszám használata előtt el kell olvasni és ezután szabad használni:

- ezt a kezelési útmutatót,
- az elektromos szerszámok kezelésére vonatkozó „Általános biztonsági tudnivalók” részt a mellékelt füzetben (íratszám: 315915),

- a használat helyén a balesetvédelemre vonatkozó szabályokat és előírásokat.

Ezt az elektromos szerszámot a technika mai szintjének és az elismert biztonságtechnikai szabályoknak megfelelően gyártották.

Ennek ellenére a használata során a használója vagy más személyek testét és életét fenyegető, illetve a gépet és más anyagi javakat károsító veszélyek léphetnek fel. Az elektromos szerszámot csak

- rendeltetés szerinti célokra és
- kifogástalan állapotban szabad használni.

A biztonságot csökkentő zavarokat azonnal el kell hárítani.

Rendeltetés szerű használat

A GE 6 R-EC/GE 6 X-EC falciszoló a következő rendeltetési célokra készült:

- iparszerű felhasználás az iparban és a kézműiparban,
- bel- és kültéri falak és födécek csiszolása,
- simított, szárazépítésű falak csiszolása,
- olyan szerszámokkal, melyeket a FLEX ezekhez a készülékekhez kínál, és amelyek legalább 1650 ford./perc. fordulatszámra engedélyezettek.

Vágó, nagyoló és osztott csiszolókorongok, valamint drótkéfe használata nem megengedett.

A GE 6 R-EC/GE 6 X-EC falciszoló használata esetén egy M osztályú porszívót kell csatlakoztatni antisztatikus tömlővel együtt.

Biztonságra vonatkozó megjegyzések



FIGYELMEZTETÉS!

Olvasson el minden biztonsági útmutatót és utasítást.

A biztonsági útmutatások és utasítások betartásánál elkövetett mulasztásoknak elektromos áramütés, tűz és/vagy súlyos sérülések lehetnek a következményei. **Minden biztonsági útmutatót és utasítást őrizzen meg a jövőbeli felhasználás céljából.**

- Ezt az elektromos szerszámot homokpapiros csiszolóként kell alkalmazni. Olvassa el a készülékkel együtt kapott valamennyi biztonsági útmutatót, utasítást, ábrát és adatot. Az alábbi tudnivalók figyelmen kívül hagyása áramütéshez, tűz keletkezéséhez és/vagy súlyos sérülésekhez vezethet.
- Az elektromos szerszám nem alkalmas csiszolásra, drótkéffel végzett munkára, polírozásra és darabolásra. Az olyan alkalmazás, mely nem szerepel az elektromos szerszám rendeltetésében, veszélyt és sérüléseket okozhat.
- Ne használja az elektromos szerszámot olyan funkcióra, amelyre azt a gyártó nem kifejezetten tervezte és szánta. Az ilyen átalakítás az irányítás elvesztéséhez és súlyos testi sérülésekhez vezethet.
- Ne használjon a gyártó által nem speciálisan ehhez az elektromos szerszámhoz tervezett és ajánlott betétszerszámot. Csak azért, mert a tartozék rögzíthető az Ön elektromos szerszámához, még nem garantált a biztonságos használat.
- Az alkalmazott szerszám megengedett fordulatszámának legalább annyinak kell lennie, mint az elektromos szerszám feltüntetett legmagasabb fordulatszám. A megengedettnél gyorsabban forgó betétszerszámok szét-törhetnek és szétrepülhetnek.
- Az alkalmazott szerszám külső átmérőjének és vastagságának meg kell felelnie az elektromos szerszám méretadatainak. A rosszul méretezett betétszerszámok nem láthatók el elegendő védelemmel, illetve nem kontrollálhatók megfelelően.
- A betétszerszám rögzítéséhez használt méreteknél meg kell egyezniük az elektromos szerszám rögzítőeszközeinek méreteivel. Az olyan betétszerszámok, amelyek nem pontosan illeszkednek a rögzítés során az elektromos szerszámhoz, egyenetlenül fogognak, erősen berezegnek és a készülék feletti uralom megszűnéséhez vezethetnek.

- Ne használjon sérült betétszerszámokat. Az elektromos szerszám használata előtt mindig ellenőrizze a betétszerszámok, pl. a csiszolókorong letöréseit vagy repedéseit, a csiszolóanyagok repedéseit, kopásait vagy erős elhasználódását, illetve a drótkéfék szárait, hogy azok nem lazák vagy törtek-e. Ha az elektromos szerszám vagy a betétszerszám leesik, ellenőrizni kell, hogy megsérült-e, vagy használjon sérülésmentes szerszámot. Amennyiben Ön ellenőrzés alatt tartja és használja a betétszerszámot, akkor tartózkodjon a forgó szerszám síkján kívül, és ne engedje a síkban belüire a közelben tartózkodó személyeket, valamint működtesse a készüléket egy percig maximális fordulatszámon. A sérült betétszerszámok legtöbbször már a tesztidő alatt széttörnek.
- Viseljen személyi védőfelszerelést. Az alkalmazásnak megfelelően viseljen teljes arcvédőt, szemvédőt vagy védőeszműveget. Amennyiben szükséges, viseljen pormaszkot, hallásvédőt, védőkesztyűt vagy speciális kötényt, mely a kis csiszolási és anyagrészcskéket távol tartja Öntől. A szemeket védeni kell a különböző alkalmazásoknál keletkező, szálló idegen testektől. A por- és légszűrővel rendelkező szerszámok meg kell szűrnie az adott alkalmazásnál keletkező port. Amennyiben a munkavégző hosszú ideig hangos zajnak van kitéve, hallásvétsztést szenvedhet.
- **Ügyeljen arra, hogy más személyek a munkaterületől biztonságos távolságban legyenek.** Mindenkiné, aki belép a munkaterületre, személyi védőfelszerelést kell viselnie. A munkadarab vagy a törött betétszerszám letört darabjai szétrepülhetnek, és a közvetlen munkaterületen kívül is sérülést okozhatnak.
- A hálózati kábel távol kell tartani a forgó betétszerszámoktól. Amennyiben Ön elveszíti ellenőrzését a készülék felett, a készülék átvághatja, vagy elérheti a hálózati kábel, és az Ön keze vagy karja a forgó betétszerszámba kerülhet.
- **Soha ne rakja le az elektromos szerszámot, mielőtt a betétszerszám teljesen meg nem állt.** A forgó betétszerszám érintkezésbe kerülhet a tárolófelülettel, ami által Ön elveszítheti a készülék feletti ellenőrzését.
- **Soha ne működtesse az elektromos szerszámot, miközben hordozza. A készülék megragadhatja az Ön ruháját** a forgó betétszerszámmal történő véletlen érintkezés következtében, és a szerszám a testébe fúródhat.
- **Rendszeresen tisztítsa ki elektromos szerszámának szellőzőréseit.** A motoros kompresszor port szív a házba, és a fémpor erőteljes felgyülemése áramütés veszélyét okozhatja.
- **Ne használja az elektromos szerszámot éghető anyagok közelében.** A szikrák meggyújthatják ezeket az anyagokat.
- **Soha ne használjon olyan betétszerszámokat, melyekhez folyékony hűtőanyag szükséges.** Víz vagy más folyékony hűtőanyag használata elektromos áramütést okozhat.

Visszarúgás és megfelelő biztonsági útmutatás

Visszarúgás a hirtelen reakció az akadó vagy leblokkolt forgó betétszerszám, mint pl. csiszolókorong, csiszolóanyag, drótkéfé, stb. következtében. Az elakadás vagy blokkolás a forgó betétszerszám hirtelen leállítását okozza. Ezáltal a blokkolás helyén kontrollálatlan elektromos szerszám felgyorsul az alkalmazott szerszám forgásirányával szemben.

Ha pl. a csiszolókorong megakad, vagy leblokkolódik a munkadarabban, a munkadarabba merülő csiszolókorong széle beakadhat, és ezáltal kitörhet a csiszolókorong vagy visszarúgást okozhat. A csiszolókorong ekkor a kezelőszemély felé vagy tőle távolodva mozoghat, a korong forgásirányától függően a blokkolás helyén.

Ekkor a csiszolókorongok is eltörhetnek. A visszarúgás az elektromos szerszám helytelen vagy hibás használatának a következménye. Megfelelő óvintézkedésekkel a következő leírás szerint ez megakadályozható.

- **Tartsa erősen az elektromos szerszámot, és hozza testét és karjait olyan pozícióba, amelyben fel tudja fogni a visszarúgási erőket.** Ha van, mindig használja a kiegészítő fogantyút, hogy a felgyorsulásnál a lehető legnagyobb ellenőrzése legyen a visszacsapó erők vagy reakciós nyomatók felett. A kezelőszemély megfelelő óvintézkedésekkel uralni tudja a visszarúgási és reakciós erőket.
- **Soha ne közelítse kezét forgó betétszerszámok felé.** A betétszerszám visszarúgáskor az Ön keze fölé kerülhet.
- **Testével kerülje azt a tartományt, melyben az elektromos szerszám visszarúgásnál mozog.** A visszarúgás az elektromos szerszámot a csiszolókorong mozgási irányával ellentétes irányba mozgatja a blokkolás helyén.
- **Különbösen óvatosan dolgozzon a sarkok, éles peremek stb. közelében.** Kerülje el, hogy a betétszerszámok a munkadarabnak ütődjenek vagy beakadjanak. A forgó betétszerszám hajlamos beszorulni sarkoknál, éles peremeknél, vagy visszapattanáskor. Ez az ellenőrzés elvesztését vagy visszarúgást okoz.
- **Ne használjon láncfűrészlapot fakivágáshoz, 10 mm-nél nagyobb szegmenstávolságú, szegmentált gyémántvágó korongot és fogazott fűrészlapot.** Ezen betétszerszámok gyakran okoznak visszacsapódást vagy kontrollvesztést.

Különleges biztonsági útmutatások a homokpapiros csiszolóhoz

- **Ne használjon túlméretezett csiszolólapokat, hanem kövesse a csiszolólap méretére vonatkozó gyártói adatokat.** A csiszolóanyagron túlnyúló csiszolólapok sérüléseket okozhatnak, valamint a csiszolólapok leblokkolását, szétzakadását vagy a visszarúgást okozhatnak.

További biztonsági útmutatások

- Csak kültéri használatra engedélyezett hosszabbító kábel használjon.
- Az ólmos festékek lecsiszolása nem ajánlott. Ólomfesték eltávolítására csak szakember vállalkozhat.
- A falcsiszolóval történő csiszolás sztatikus elektromosság felhalmozódásához vezethet a szerszámon. Ezért csiszolás esetén antisztatikus tömlővel ellátott, földelt porszívót kell használni.
- Ne csiszoljon olyan anyagokat, amelyeknél egészségre veszélyes anyagok szabadulnak fel (pl. azbeszt). Védőintézkedéseket kell tenni, ha egészségre ártalmas, éghető vagy robbanásveszélyes porok keletkezhetnek. Viseljen porvédő maszkot. Használjon elszívóberendezést.

Anyagi károk!

A hálózati feszültségnek és a tipustáblán megadott feszültségnek meg kell egyeznie.

Zaj és vibráció

MEGJEGYZÉS

Az A értékelésű zajszint értékei, valamint a rezgés súlyozott négyzetes középértékei a 6. A zaj- és rezgésértékeket az EN 62841-nek megfelelően állapították meg.

VIGYÁZAT!

A megadott mérési értékek új készülékekre vonatkoznak. A napi felhasználás során változnak a zaj- és rezgésértékek.

MEGJEGYZÉS

A jelen utasításokban megadott rezgés szint értéke az EN 62841-ben szabályozott mérési eljárásnak megfelelően került le mérésre, és használható elektromos szerszámokkal történő összehasonlíthatóhoz.

Az érték alkalmas a rezgésterhelés előzetes megbecsülésére is. A megadott rezgésszintérték az elektromos szerszám legfőbb alkalmazásait reprezentálja.

Ha az elektromos szerszámot azonban más alkalmazásokhoz, eltérő használt szerszámokkal vagy nem elegendő karbantartással használják, a rezgésszint értéke eltérő lehet. Ez jelentősen megnövelheti a rezgésterhelést a munkavégzés teljes időtartama alatt.

A rezgésterhelés pontos megbecsüléséhez azokat az időket is figyelembe kell venni, melyekben a készülék lekapcsolódik, vagy ugyan működik, azonban ténylegesen nincs használatban. Ez jelentősen csökkentheti a rezgésterhelést a munkavégzés teljes időtartama alatt.

Határozzon meg további biztonsági intézkedéseket a kezelő védelmére a rezgések hatása ellen, például: az elektromos és a használt szerszámok karbantartásával, a kezek melegen tartásával, a munkafolyamatok megszervezésével.



VIGYÁZAT!

85 dB(A) hangnyomás fölött hallásvédőt kell hordani.

Az első pillantásra (A ábra)

- 1 Csiszolófej (GE 6 R-EC)
nyitott kefékoszorúval élciszolóshoz
- 2 Kardáncsapágy
- 3 Digitális fordulatszám-előválasztás
- 4 Reteszelőgomb
- 5 Kapcsoló
- 6 Kézi fogantyú
- 7 Nyílás a hosszabbítóhoz
- 8 4,0 méteres hálózati kábel hálózati csatlakozóval
- 9 32 mm-es csatlakozócsonk
- 10 Tépőzárás tányér (GE 6 R-EC)
- 11 Rögzítősavár
- 12 Támasztótányér (GE 6 R-EC)
- 13 Kefékoszorú
- 14 Hosszabbító (opcionális)
- 15 Elszívőtömlő (opcionális)
- 16 Csiszolófej (GE 6 X-EC)
- 17 Támasztótányér (GE 6 X-EC)
- 18 Közvetét/védőbetét (GE 6 X-EC) (opcionális)

Használati útmutató

Üzembe helyezés előtt

Az elektromos szerszámot és a tartozékokat ki kell csomagolni, és ellenőrizni kell a szállítmány teljességét és az esetleges szállítási sérüléseket.

Az elszívás csatlakoztatása (B ábra)

- Csatlakoztassa az elszívó tömlőt a 32 mm-es csatlakozócsonkra.



MEGJEGYZÉS

A GE 6 R-EC/GE 6 X-EC csatlakozócsonkjára a FLEX specifikus fejlesztése. Ha hagyományos csatlakozó csonkkal rendelkező elektromos szerszámokat kell a GE 6 R-EC/GE 6 X-EC elszívó tömlőjével használni, akkor használható egy a FLEX tartozék-programjából származó adapter.

Elszívóberendezés alkalmazása



VIGYÁZAT!

- A falcsiszoló használatakor egy M osztályú porszívót kell csatlakoztatni.
- Olyan porszák használatával, mely nem rendelkezik engedéllyel a szárazépítési porhoz, a porrészeszkék mennyisége megnöhet a munkahely levegőjében. A levegőben felhalmozódó nagy porkoncentráció hosszabb időn keresztül az emberi légzőrendszer károsodását idézheti elő.
- Helyezze be a szárazvakolat por különleges porszákját a porszívóval együtt szállított utasítások szerint a porszívóba.
- Az elszívőtömlőt csatlakoztassa az elszívóberendezésre. Vegye figyelembe az elszívóberendezés kezelési útmutatóját! Ellenőrizze a rögzítést! Szükség esetén használjon megfelelő adaptert. Győződjön meg arról, hogy az antisztatikus tömlő megfelelően csatlakozik az elszívórendszer földeléséhez.



MEGJEGYZÉS

Amennyiben az Ön porszívójához speciális csatlakozó csonk szükséges, akkor eltávolítható a csatos csatlakozó, és megfelelő adaptert lehet választani a FLEX tartozék-programból.

A csiszolóeszközök rögzítése és cseréje (C ábra)



VIGYÁZAT!

Az elektromos szerszámon történő minden munkavégzés előtt ki kell húzni a hálózati csatlakozót.

- Húzza le a kopott csiszolólapot a tépőzárás tányérról.
- A csiszolólapot központosan helyezze a tépőzárás tányérra és nyomja rá.
- Próbajáratást kell végezni a szerszámok központos befogásának ellenőrzésére.



MEGJEGYZÉS

Csak az általunk a weboldalunkon ajánlott csiszolópapirokat és tartozékokat használja.

Az elektromos szerszám be- és kikapcsolása

A gép bekapcsolása (D ábra):

- Nyomja le a kapcsolót (1.).
- Rögzítéshez nyomja be a rögzítőgombot, és engedje el a kapcsolót (2.).

A gép kikapcsolása (E ábra):

- Nyomja meg röviden a kapcsolót.

Fordulatszám előválasztása (F ábra)

Az üzemi fordulatszám beállításához válassza ki a kívánt értéket a kezelőpanelen található gombok segítségével.

Hosszabbító (opcionális) használata

A GE 6 R-EC/GE 6 X-EC falcsiszolóhoz hosszabbító áll rendelkezésre. A hosszabbítóval megnövelhető a hatósugár a falcsiszoló használatkor.

G ábra:

- Helyezze be a hosszabbítót ütközésig a lapáton lévő lyukba. Forgassa a fogantyút a hosszabbító meghúzásához, amíg egy kattánást nem hall.

Munkák az elektromos szerszámmal (H és I ábra)



VIGYÁZAT!

Az elektromos szerszámot két kézzel kell fogni! Egy kézzel mindig fogni kell a kapcsolós fogantyút - felszerelt hosszabítóval történő munkavégzéskor is. A kéz ne kerüljön a csiszolófej közelébe. Ilyenkor ugyanis az egyik kéz beszorulhat, mivel a csiszolófej különböző irányokba fordul el.

1. Rögzítse a csiszolóeszközt.
2. Csatlakoztassa az elszívőberendezést.
3. Dugja be a hálózati dugót.
4. Állítsa be a szükséges fordulatszámot.
5. Kapcsolja be az elszívőberendezést.
6. Mindkét kezével tartsa a falcsiszólót. Így érhető el az alkalmazáshoz a hatótávolság és az emelőerő lehető legjobb kombinációja.
7. A gép bekapcsolása.
8. A falcsiszólót enyhén nyomja a munkafelületre (a készülékre gyakorolt nyomásnak elég erősnek kell lennie annak biztosításához, hogy a csiszolófej szintben legyen a munkafelülettel).
9. Fokozza a nyomást a csiszolólap munkaterülettel történő érintkezésbe hozásához. A csiszólót egymást átfedő mozgásokkal mozgassa, hogy a felületet a kívánt finomságúra simítsa.



VIGYÁZAT!

A csiszolófejen található forgó részek nem érintkezhetnek hegyes kiálló tárgyakkal (pl. szögekkel, csavarokkal, villamos dobozokkal). Ilyen tárgyakkal érintkezve megsérülhet a tépőzáras tányér.

A tépőzáras tányér sérülések vagy erős elhasználódás esetén kicserélhető (ld. a „Karbantartás és ápolás” fejezetet).

Munkákra vonatkozó megjegyzések

Kefekoszorú (csak GE 6 R-EC)

Kefe jellegű koszorú veszi körül a csiszolófejet. Ez a koszorú két funkciót tölt be:

- Mivel a koszorú túlnyúlik a csiszolókorong felületén, ezért ez érintkezik először a munkafelülettel. Ezáltal a csiszolófejet a munkafelülettel párhuzamosra állítja a perem, mielőtt a csiszolóeszköz a munkafelülettel érintkezésbe kerülne. Ezáltal elkerülhető a sarló alakú bemélyedés, amit a csiszolókorong pereme okoz.
- A koszorú azt a célt is szolgálja, hogy a port visszatartsa addig, míg a porszívó el nem szívja.

Ha a kefekoszorú megsérül vagy túlzottan elhasználódik, ki kell cserélni (ld. a „karban-tartás és ápolás” fejezetet). Pótkefekoszorú minden FLEX vevőszolgálati központban kapható.

Csiszolás a szárazépítésben

A falciszoló speciális rezgőfejjel rendelkezik. Mivel ez a fej el tud fordulni különböző irányokba, a csiszolófej igazodhat a munkafelülethez. Így a felső, középső és alsó falrészek ill. nyereszefűgák csiszolhatók le anélkül, hogy a készülék használójának állást kellene változtatnia.

A csiszolófejjel végzett munkák során a nyo-más csak akkor legyen, hogy a csiszolókorongot a felülettel érintkezésben tartsa. A túl erős nyomás következtében spirális karcolat alakul ki, miközben a munkafelületet sem lesz kellő simaságú. Folyamatosan mozgassa a csiszológépet, miközben a csiszolólap érintkezik a munkafelülettel. A mozgás legyen egyenletes és terjedjen ki széles területre.

Ha a csiszológépet megállítja a munkafelületen, vagy ha a csiszológép nem egyenletesen mozog, a munkafelületen kelle-metlen, spirál alakú karcolat és egyenetlenség alakulhat ki.



MEGJEGYZÉS

A készülék védelmére a falciszoló túlterhelés esetén lekapcsol. Túl nagy terhelés esetén a készülék lekapcsol, majd rögtön újraindul.

Karbantartás és ápolás



FIGYELMEZTETÉS!

Minden munkavégzés előtt a hálózati csatlakozót ki kell húzni.

Szállítás és tárolás

Gondosan tartsa karban az elektromos kéziszerszámot. Használat után az elektromos kéziszerszámot mindig a mellékelt szerszámtáskában tárolja.

Ne tegye ki az elektromos kéziszerszámot túl magas hőmérsékletnek (50 °C-nál magasabb hőmérsékletnek), hogy az hosszú távon megfelelően működhessen.

Tisztítás



FIGYELMEZTETÉS!

Nem szabad vizet, vagy folyékony tisztítószert használni.

- Porszívózza ki a készüléket porszívóval.
- A ház belső terét és a motort száraz sűrített levegővel rendszeresen át kell fújni.
- A csiszolófejet és a kardános csapágyszárat száraz sűrített levegővel fúvassa ki.

Tépőzáras vagy támasztótányér cseréje (J ábra)

GE 6 R-EC:

- Húzza le a tépőzáras tányért a tartótányérról.
- Lazítsa meg a négy csavart egy 4 mm-es imbuszkulccsal (nem tartozék), és vegye le a csiszoltányérról.
- Szerelje össze a csiszolófejet fordított sorrendben.

GE 6 X-EC:

- Ha van, húzza le a közbetétet/védőbetétet a támasztótányérról.
- Lazítsa ki az öt csavart egy 4 mm-es imbuszkulccsal (nem tartozék).
- Szerelje össze a csiszolófejet fordított sorrendben.

A kefekoszorú és a védőperem cseréje (K ábra) (csak GE 6 R-EC)

- Szerelje le a csiszolófejet (lásd a „Tépőzáras vagy támasztótányér cseréje” részt).
- Oldja a tartócsavarokat.
- Az koszorút vegye ki a házból.
- Helyezzen be a házba egy új kefekoszorút, és csavarja be a tartócsavarokat.
- Szerelje össze a csiszolófejet fordított sorrendben.

Javítások



MEGJEGYZÉS

A hálózati kábel javítását és cseréjét csak a gyártó által felhatalmazott ügyfélszolgálati műhely végezheti.



MEGJEGYZÉS

A készülék házában lévő csavarokat a garanciaidő alatt ne csavarja ki. Ennek figyelmen kívül hagyása esetén megszűnnek a gyártó cég garanciális kötelezettségei.

Pótalkatrészek és tartozékok

A további tartozékok, különösen a betétes szerszámok, valamint robbantott ábrák és a pótalkatrész-jegyzékek megtalálhatók a "<http://www.flex-tools.com>" www.flex-tools.com honlapunkon, egyéb esetben forduljon értékesítési partnerünkhöz.

Ártalmatlanítási tudnivalók



FIGYELMEZTETÉS!

A kiszolgált készülékeket a hálózati kábel eltávolításával használhatatlanokká kell tenni.



Csak az EU tagországai számára

Sohase dobja az elektromos szerszámokat a háztartási hulladék közé!

Az EK elhasznált elektromos és elektronikus készülékekre vonatkozó 2012/19/EU európai és a nemzeti jogba átvett iránymutatása szerint az elhasznált elektromos szerszámokat elkülönítve kell gyűjteni, és gondoskodni kell a környezetkímélő módon történő újrahasznosításukról.



MEGJEGYZÉS

Az ártalmatlanítási lehetőségekről tájékozódjon a szakkereskedőknél!

CE-Megfelelőség

Az EK-megfelelőségi nyilatkozatot a jelen kezelési útmutató I. függeléke tartalmazza.

Felelősség kizárása

A gyártó cég és a képviselői nem felelnek az olyan károkért vagy az üzletmenet megszakadása miatt elmaradt nyereségért, amelyeket a termék vagy a termék nem megengedett használata okozott.

A gyártó cég és a képviselője nem felel azokért a károkért, amelyek a készülék szakszerűtlen alkalmazása miatt vagy más gyártó cégek termékeivel kapcsolatban következnek be.

Obsah

Použité symboly	77
Symboly na nářadí	77
Pro Vaši bezpečnost	77
Hlučnost a vibrace	78
Na první pohled (Obrázek A)	79
Návod k použití	79
Pracovní pokyny	80
Údržba a ošetřování	80
Pokyny pro likvidaci	80
Prohlášení o shodě CE	80
Vyloučení odpovědnosti	80

Použité symboly



VAROVÁNÍ!

Označuje bezprostředně hrozící nebezpečí. Při nedodržení upozornění hrozí usmrcení nebo nejtěžší poranění.



POZOR!

Označuje nějakou možnou nebezpečnou situaci. Při nedodržení upozornění hrozí poranění nebo věcné škody.



UPOZORNĚNÍ

Označuje aplikační tipy a důležité informace.

Symboly na nářadí



Před uvedením do provozu si přečtěte návod k obsluze!



Noste ochranné brýle!



Vždy pracujte oběma rukama!



Pokyn pro likvidaci starého nářadí (viz stránku 80)



Označení CE



Označení UKCA

Pro Vaši bezpečnost



VAROVÁNÍ!

Před použitím elektrického nářadí si přečtěte a potom jednejte:

- předložený návod k obsluze,
- "Všeobecné bezpečnostní pokyny" k zacházení s elektrickým nářadím v příloženém sešitu (čís. publikace: 315915),
- pravidla a předpisy k zabránění úrazům, platné pro místo nasazení a jednejte podle nich.

Toto elektrické nářadí je konstruováno podle současného stavu techniky a uznávaných bezpečnostně-technických předpisů. Při jeho používání může přesto dojít k ohrožení života uživatele nebo třetí osoby, event. poškození nářadí nebo jiných věcných hodnot.

Elektrické nářadí používejte pouze

- pro stanovené použití,
 - v bezvadném bezpečnostnětechnickém stavu.
- Okamžitě odstraňte poruchy omezující bezpečnost.

Stanovené použití

Bruska na stěny GE 6 R-EC/GE 6 X-EC je určena

- pro živnostenské použití v průmyslu a řemesle,
- k broušení stěn a stropů v interiérech a exteriérech,
- k broušení vytmelených stěn při suché výstavbě,
- k použití s nástroji, které jsou pro tato nářadí nabízené firmou FLEX a schválené pro otáčky nejméně 1650 ot./min.

Použití rozbrušovacích kotoučů, hrubovacích brusných kotoučů nebo drátěných kartáčů není přípustné.

Při použití brusky na stěny GE 6 R-EC/GE 6 X-EC se musí připojit vysavač třídy M společně s antistatickou hadicí.

Bezpečnostní upozornění



VAROVÁNÍ!

Přečtěte si všechna bezpečnostní upozornění a pokyny. Zanedbání při dodržování bezpečnostních upozornění a pokynů mohou mít za následek úraz elektrickým proudem, požár a/nebo těžká poranění. **Všechna bezpečnostní upozornění a pokyny si do budoucna uschovejte.**

Společná varovná upozornění k broušení a dělení

- **Používejte toto elektrické nářadí jako brusku s brusným papírem. Přečtěte si všechny bezpečnostní upozornění, pokyny, zobrazení a údaje, které jste obdrželi s nářadím.** Nebudete-li dodržovat následující pokyny, může dojít k úrazu elektrickým proudem, požáru a/nebo těžkým poraněním.
- **Toto elektrické nářadí není vhodné k broušení, k práci s drátěnými kartáči, leštění a rozbrušování.** Použití, pro které není elektrické nářadí určeno, mohou způsobit ohrožení a poranění.
- **Nepoužívejte elektrické nářadí k funkcím, pro které není výslovně zkonstruované a určené výrobcem.** Takové změny mohou způsobit ztrátu kontroly a vážná poranění.
- **Nepoužívejte nástroj, který nebyl výrobcem určen a specifikován speciálně pro toto elektrické nářadí.** Je-li tomu tak, že příslušenství můžete na vašem elektrickém nářadí upevnit, není zárukou bezpečného použití.
- **Přípustné otáčky nástroje musí být nejméně tak vysoké, jako nejvyšší otáčky uvedené na elektrickém nářadí.** Nástroj, který se otáčí rychleji, než je přípustné, se může rozlomit a rozletět.
- **Vnější průměr a tloušťka nástroje musí odpovídat rozměrovým údajům vašeho elektrického nářadí.** Nesprávně dimenzované nástroje nelze dostatečně zakrýt nebo kontrolovat.
- **Rozměry pro upevnění nástroje musí odpovídat rozměrům upevňovacích prostředků elektrického nářadí.** Nástroje, které nejsou na elektrickém nářadí přesně upevněné, se nerovnoměrně otáčejí, velmi silně vibrují a mohou vést ke ztrátě kontroly.
- **Nepoužívejte poškozené nástroje.** Před každým použitím zkontrolujte nástroje: Brusné kotouče zkontrolujte, zda se neodlupují a netrhají, brusné talíře, zda nemají praskliny, nejsou obroušené nebo silně opotřebené, drátěné kartáče, zda nemají uvolněné či prasklé drátky. Když elektrické nářadí či nástroj spadne, zkontrolujte, zda nejsou poškozené nebo použijte nepoškozený nástroj. Pro kontrole a nasazení nástroje se držujte vy a osoby nacházející se v blízkosti mimo rovinu rotujícího nástroje a nechejte nářadí jednu minutu běžet

s nejvyššími otáčkami. Poškozené nástroje normálně v této testovací době prasknou.

- **Noste osobní ochranné prostředky. Používejte podle použití úpinou ochranu obličeje, ochranu očí nebo ochranné brýle. Je-li to adekvátní, noste masku proti prachu, ochranu sluchu, ochranné rukavice nebo speciální zástěru, která vás chrání před malými brusnými částicemi a částicemi materiálu.** Oči se musí chránit před odletujícími částicemi, které vznikají při různých použitích. Masky proti prachu nebo respirátor musí filtrovat prach vznikající při příslušném použití. Když jste delší dobu vystaveni hlasitému hluku, můžete utrpět ztrátu sluchu.
- **Dbejte na to, aby se jiné osoby nacházely v bezpečné vzdálenosti od vašeho pracovního prostoru. Každý, kdo vstoupí do pracovního prostoru, musí nosit osobní ochranné prostředky.** Uolmy obrobku nebo prasklé nástroje mohou odletět a způsobit poranění také mimo bezprostřední pracovní prostor.
- **Veďte síťový kabel v dostatečné vzdálenosti od rotujících nástrojů.** Ztratíte-li kontrolu nad nářadím, může dojít k prořiznutí nebo zachycení síťového kabelu a vaše ruka či paže se může dostat do otáčejícího se nástroje.
- **Nikdy neodkládejte elektrické nářadí dříve, než se úplně zastaví nástroj.** Rotující nástroj se může dostat do kontaktu s odkládací plochou, čímž můžete ztratit kontrolu nad elektrickým nářadím.
- **Nikdy nenechte elektrické nářadí běžet, když ho přenášíte. Váš oděv může být náhodným kontaktem s rotujícím nástrojem zachycen a nástroj se může zavrtat do vašeho těla.**
- **Pravidelně čistěte větrací štěrby vašeho elektrického nářadí.** Ventilátor motoru vtahuje do tělesa prach a silné nahromadění kovového prachu může vést k úrazu elektrickým proudem.
- **Nepoužívejte elektrické nářadí v blízkosti hořlavých materiálů.** Tyto materiály by mohly jiskry zapálit.
- **Nepoužívejte nástroje, které vyžadují kapalnou chladicí prostředky.** Použití vody nebo jiných chladicích prostředků může vést k úrazu elektrickým proudem.

Zpětný ráz a příslušné bezpečnostní pokyny

Zpětný ráz je náhlá reakce následkem zaseknutí nebo zablokování rotujícího vložného nástroje, jako je brusný kotouč, brusný talíř, drátěný kartáč atd. Zaseknutí nebo blokování vede k náhlému nastavení rotujícího vložného nástroje. Tím se nekontrolovatelně elektrické nářadí urychlí v místě zablokování proti směru otáčení vložného nástroje.

Když se např. brusný kotouč v obrobku zasekne nebo zablokuje, může se hrana brusného kotouče, která vnikla do obrobku zachytit a tím brusný kotouč praskne nebo způsobí zpětný ráz. Brusný kotouč se potom pohybuje k obsluhující osobě nebo od ní, podle směru otáčení kotouče v místě zablokování. Brusné kotouče při tom mohou také prasknout.

Zpětný ráz je následkem nesprávného nebo chybného použití elektrického nářadí. Může se mu zabránit vhodnými preventivními opatřeními, jak je následovně popsáno.

- **Držte dobře elektrické nářadí a zaujměte postoj vašeho těla a paží v poloze, ve které můžete síly zpětného rázu zachytit. Používejte vždy přidavnou rukojeť, její k dispozici, abyste měli co možná největší kontrolu sil zpětného rázu nebo reakčních momentů při rozběhu.** Obsluhující osoba může vhodnými preventivními opatřeními zvládnout síly zpětného rázu a reakční síly.
- **Nikdy nedávejte Vaši ruku do blízkosti rotujících vložných nástrojů.** Při zpětném rázu se vložný nástroj může pohybovat nad Vaši ruku.
- **Vyhýbejte se svým tělem oblastem, do které se bude elektrické nářadí při zpětném rázu pohybovat.** Zpětný ráz pohybuje elektrickým nářadím opačným směrem k pohybu brusného kotouče v místě zablokování.
- **Pracujte obzvláště opatrně v oblasti rohů, ostrých hran atd. Dbejte na to, aby nástroje nenarazily do obrobku a nezasekly se.** Rotující nástroj má v rozích, na ostrých hranách, nebo když odskočí, sklon se zaseknout. Způsobí to ztrátu kontroly nebo zpětný ráz.

- **Nepoužívejte řetězový pilový kotouč pro řezání dřeva, segmentový diamantový dělicí kotouč se vzdáleností segmentů větší než 10 mm a ozubený pilový kotouč.** Takové nástroje způsobují často zpětný ráz nebo ztrátu kontroly.

Zvláštní bezpečnostní upozornění k broušení smirkovým papírem

- **Nepoužívejte žádné předimenzované brusné kotouče, ale dodržujte údaje výrobce k jejich velikosti.** Brusné kotouče přesahující brusný talíř mohou způsobit poranění a rovněž vést k zablokování, roztrhnutí brusného kotouče nebo ke zpětnému rázu.

Další bezpečnostní upozornění

- Používejte pouze prodlužovací kabely schválené pro venkovní oblast.
- Nedoporučuje se odbrušování olovnatých barev. Odstranění olovnatých barev by měl provádět pouze odborník.
- Broušení s brusnou na stěny může způsobit vznik statické elektřiny. Z tohoto důvodu se při broušení musí používat uzemněný vysavač s antistatickou hadicí.
- Nepracováváte žádné materiály, ze kterých se uvolňují látky ohrožující zdraví (např. azbest). Učiňte ochranná opatření, když může vznikat zdravotně závadný, hořlavý nebo výbušný prach. Noste protiprachovou masku. Používejte odsávací zařízení.



Věcné škody!

Síťové napětí a napětové údaje na typovém štítku musí být shodné.

Hlučnost a vibrace



UPOZORNĚNÍ

Hodnoty hladiny hluku jakož i celkovou hodnotu vibrací, vyhodnocené filtrem A, si zjistíte v tabulce na straně 6.

Hodnoty hluku a vibrací byly zjištěny podle EN 62841.



POZOR!

Uvedené naměřené hodnoty platí pro nová nářadí. Při denním nasazení se hodnoty hlučnosti a vibrací mění.



UPOZORNĚNÍ

Úroveň vibrací uvedená v těchto pokynech byla změřena měřicí metodou stanovenou normou EN 62841 a lze ji použít k vzájemnému srovnání elektrického nářadí. Je také vhodná pro předběžný odhad kmitavého namáhání. Uvedená úroveň vibrací reprezentuje hlavní aplikace elektrického nářadí.

Bude-li ovšem elektrické nářadí použito pro jiné aplikace, s odlišnými vložnými nástroji nebo nedostatečnou údržbou, může se úroveň vibrací lišit. Může to podstatně zvýšit kmitavé zatížení během celé pracovní doby.

Pro přesné odhadnutí kmitavého namáhání se mají také zohlednit doby, ve kterých je nářadí vypnuto nebo sice běží, ale ve skutečnosti se nepoužívá. Může to podstatně redukovat kmitavé namáhání během celé pracovní doby.

Stanovte dodatečná bezpečnostní opatření k ochraně obsluhy před účinky vibrací, jako například: údržba elektrického nářadí a vložných nástrojů, udržování teploty rukou, organizace průběhu práce.



POZOR!

Při akustickém tlaku větším než 85 dB(A) noste ochranu sluchu.

Na první pohled (Obrázek A)

- 1 **Brusná hlava (GE 6 R-EC)**
s otevřeným kartáčovým věncem k broušení rohů
- 2 **Kardanové uložení**
- 3 **Digitální předvolba otáček**
- 4 **Aretační tlačítko**
- 5 **Vypínač**
- 6 **Rukojeť**
- 7 **Otvor pro prodloužení**
- 8 **Síťový kabel 4,0 m se síťovou zástrčkou**
- 9 **Připojovací hrdlo 32 mm**
- 10 **Talíř se suchým zipem (GE 6 R-EC)**
- 11 **Upevňovací šrouby**
- 12 **Opěrný talíř (GE 6 R-EC)**
- 13 **Kartáčový věnec**
- 14 **Prodloužení (volitelné)**
- 15 **Sací hadice (volitelné)**
- 16 **Brusná hlava (GE 6 X-EC)**
- 17 **Opěrný talíř (GE 6 X-EC)**
- 18 **Tlumicí/ochranná podložka (GE6 X-EC) (volitelné)**

Návod k použití

Před uvedením do provozu

- Vybalte elektrické nářadí a příslušenství a zkontrolujte je na kompletnost dodávky a eventuální přepravní poškození.

Připojení odsávání (Obrázek B)

- Připojte odsávací hadici na připojovací hrdlo 32 mm.

UPOZORNĚNÍ

Připojovací objímka GE 6 R-EC/GE 6 X-EC je specifická pro systém FLEX. Pokud se mají elektrická nářadí s běžnými připojovacími hrdly používat s odsávací hadicí brusky GE 6 R-EC/GE 6 X-EC, lze použít adaptér z programu příslušenství FLEX.

Použití odsávacího zařízení

POZOR!

- Při použití brusky na stěny připojte vysavač třídy M.
- Použitím prachového pytle, který není schválený pro prach při suché výstavbě, se na pracovišti může zvýšit množství částic prachu ve vzduchu.
- Za delší dobu mohou vysoké koncentrace prachu ve vzduchu vést u lidí k poškození dýchacího systému.
- Nasadte do Vašeho vysavače prachu podle pokynů speciální prachový pytel pro prach ze suché výstavby, který je dodáván s vysavačem.
- Připojte odsávací hadici k odsávacímu zařízení. Dodržujte návod k obsluze odsávacího zařízení! Zkontrolujte upevnění! V případě potřeby použijte vhodný adaptér. Zajistěte, aby byla antistatická hadice správně spojená s uzemněním odsávacího zařízení.

UPOZORNĚNÍ

Potřebuje-li Váš vysavač prachu speciální připojovací hrdlo, lze zaskakovací připojení odstranit a z programu příslušenství FLEX vybrat vhodný adaptér.

Uchycení a výměna brusných prostředků (Obrázek C)

POZOR!

Před veškerými pracemi na elektrickém nářadí vytáhněte síťovou zástrčku.

- Stáhněte opotřebovaný brusný list z talíře se suchým zipem.
- Položte a přitlačte vystředěný brusný list na talíř se suchým zipem.
- Proveďte zkušební chod, abyste zkontrolovali vystředěné upnutí brusného prostředku.

UPOZORNĚNÍ

Používejte pouze brusné papíry s vhodným příslušenstvím, doporučené na našich webových stránkách.

Zapnutí a vypnutí elektrického nářadí

Zapnutí nářadí (Obrázek D):

- Stiskněte vypínač (1.).
- K zaskočení stiskněte aretační tlačítko a uvolněte vypínač (2.).

Vypnutí nářadí (Obrázek E):

- Stiskněte krátce vypínač.

Předvolba otáček (Obrázek F)

Chcete-li nastavit pracovní otáčky, zvolte požadovanou hodnotu pomocí tlačítek na ovládacím panelu.

Použití prodloužení (volitelné)

Pro nástěnnou brusku je k dispozici prodloužení GE 6 R-EC/GE 6 X-EC. S prodloužením lze při pracích s nástěnnou bruskou zvýšit její dosah.

Obrázek G:

- Zasuňte prodloužení do otvoru na lopatce až nadoraz (1.). Otáčením rukoujte utahujte prodloužení, dokud neuslyšíte cvaknutí.

Práce s elektrickým nářadím (Obrázek H a I)

POZOR!

Držte elektrické nářadí pevně oběma rukama! Při práci musí být vždy jedna ruka na rukojeti s vypínačem – také při pracích s namontovaným prodloužením. Ruce se nemají dostat do oblasti brusné hlavy. Může tím dojít k sevržení ruky, protože brusná hlava se natáčí do různých směrů.

1. Upevněte brusný prostředek.
2. Připojte odsávací zařízení.
3. Zastrčte síťovou zástrčku.
4. Nastavte potřebné otáčky.
5. Zapněte odsávací zařízení.
6. Držte brusku na stěny oběma rukama. Tak lze při aplikaci dosáhnout co nejlepší kombinace akčního dosahu a pákové síly.
7. Zapněte nářadí.
8. Přitlačte brusku na stěny lehce na pracovní plochu (přítlak by měl být dostatečně silný, aby bylo zaručeno, že brusná hlava je v jedné rovině s pracovní plochou).
9. Zvyšujte přítlak, aby se brusný list dostal do kontaktu s pracovní plochou. Vychylujte přitom brusku překrývajícími se pohyby, aby se povrch vyhladil až do požadované jemnosti.

POZOR!

Rotující díly na brusné hlavě nesmí přijít do kontaktu s ostrými vyčnívajícími předměty (např. hřebíky, šrouby, elektrické krabice). Vlivem takového kontaktu s vyčnívajícími předměty se může poškodit talíř se suchým zipem.

Při poškození nebo silném opotřebování talíře se suchým zipem lze tento talíř vyměnit (viz odstavec "Údržba a ošetřování").

Pracovní pokyny

Kartáčový věnec (pouze GE 6 R-EC)

Brusnou hlavu obklopuje kartáčový věnec. Tento věnec splňuje dvě funkce:

- Protože věnec přechází přes povrch brusného kotouče, přijde nejdříve do kontaktu s pracovní plochou. Tím se brusná hlava nastaví rovnoběžně s pracovní plochou, dříve než s ní přijde do kontaktu brusný prostředek. Tím se zabrání srovnatému prohloubení okrajem brusného kotouče.
- Věnec slouží také k tomu, aby zadržoval prach, než se odsaje vysavačem.

Je-li kartáčový věnec poškozený nebo vykazuje nadměrné opotřebení, měl by se vyměnit (viz odstavec "Údržba a ošetřování"). Náhradní kartáčové věnce jsou k dostání v každém servisním centru FLEX.

Broušení při suché výstavbě

Bruska na stěny má jedinečnou otočnou hlavu. Protože tuto hlavu lze natáčet do různých směrů, může se brusná hlava přizpůsobit pracovní ploše.

Tím může uživatel brousit horní, střední a spodní oblasti stěny event. stropní spáry, aniž by musel změnit svůj postoj. Přítlak na brusnou hlavu by měl být při práci pouze tak silný, aby se udržoval kontakt brusného kotouče s pracovní plochou. Nadměrný přítlak může vést k nepříjemnému spirálovitému vzoru poškrábání, jakož i k nerovnomernosti pracovní plochy. Brusnou neustále pohybuje, zatím co je brusný kotouč v kontaktu s pracovní plochou. Pohyby při tom mají být rovnoměrné a v širokém rozsahu. Jestliže se bruska na pracovní ploše zastaví nebo pohybuje-li se nerovnoměrně, může dojít k nepříjemnému spirálovitému vzoru poškrábání, jakož i k nerovnomernosti pracovní plochy.

UPOZORNĚNÍ

K ochraně nářadí se bruska na stěny při přetížení vypne. Při příliš silném zatížení se nářadí vypne a okamžitě se znovu rozběhne.

Údržba a ošetřování

VAROVÁNÍ!

Před veškerými pracemi vytáhněte síťovou zástrčku.

Přeprava a uložení

O elektronářadí svědomitě pečujte. Po použití elektronářadí vždy uložte do určené tašky na nářadí. Aby byla zachována řádná funkce elektronářadí, nevystavujte ho příliš vysokým teplotám (vyšším než 50 °C).

Čištění

VAROVÁNÍ!

Nepoužívejte vodu nebo tekuté čisticí prostředky.

- Vysajte jednotku vysavačem.
- Vnitřní prostor tělesa s motorem pravidelně vyfoukejte suchým stlačeným vzduchem.
- Vyfoukejte brusnou hlavu a kardanové uložení suchým stlačeným vzduchem.

Výměna talíře se suchým zipem a opěrného talíře (Obrázek J)

GE 6 R-EC:

- Odtáhněte desku se suchým zipem od opěrné desky.
- Povolte čtyři šrouby inbusovým klíčem 4 mm (není součástí dodávky) a vyjměte brusný kotouč.
- Smontujte brusnou hlavu v opačném pořadí.

GE 6 X-EC:

- Pokud se zde nachází, stáhněte z opěrného talíře tlumící/ochrannou podložku.
- Povolte pět šroubů šroubovákem na vnitřní šestihran o velikosti 4 mm (není součástí dodávky).
- Smontujte brusnou hlavu v opačném pořadí.

Výměna kartáčového věnce a ochranné hrany (Obrázek K) (pouze GE 6 R-EC)

- Demontujte brusnou hlavu (viz odstavec "Výměna talíře se suchým zipem a opěrného talíře").
- Povolte přídržné šrouby.
- Vyndejte věnec z krytu.
- Nasadte nový kartáčový věnec do krytu a zašroubujte přídržné šrouby.
- Smontujte brusnou hlavu v opačném pořadí.

opravy

UPOZORNĚNÍ

Opravy a výměnu síťového kabelu nechejte provádět výhradně v servisu autorizovaném výrobcem.

UPOZORNĚNÍ

Během záruční doby nepovolujte šrouby na tělese brusky. Při nedodržení zaniknou záruční závazky výrobce.

Náhradní díly a příslušenství

Další příslušenství, zejména vkládací nástroje, jakož i rozložené výkresy a seznamy náhradních dílů naleznete na naší domovské stránce <http://www.flex-tools.com/> "www.flex-tools.com" nebo kontaktujte prodejního partnera.

Pokyny pro likvidaci

VAROVÁNÍ!

Odstraněním síťového kabelu učiňte vysloužilé nářadí nepoužitelným.



Pouze pro země EU

Nevyhazujte elektrické nářadí do domovního odpadu! Podle evropské směrnice 2012/19/EU o elektrických a elektronických použitých spotřebičích a její realizace do národního práva se použité elektrické nářadí musí sbírat odděleně a dodávat do ekologické recyklace.

UPOZORNĚNÍ

O možnostech likvidace se informujte u Vašeho specializovaného obchodníka!

Prohlášení o shodě

ES prohlášení o shodě je součástí tohoto návodu k obsluze jako příloha I.

Vyloučení odpovědnosti

Výrobce a jeho zástupce neručí za škody a ušlý zisk vlivem přerušení obchodní činnosti, která byla způsobena výrobkem nebo eventuálně nemožností jeho použití.

Výrobce a jeho zástupce neručí za škody, které byly způsobeny neodborným použitím nebo ve spojitosti s výrobky jiných výrobců.

Obsah

Použité symboly	81
Symboly na náradí	81
Pre Vašu bezpečnosť	81
Hlučnosť a vibrácia	82
Na prvý pohľad (Obrázok A)	83
Návod na použitie	83
Pracovné pokyny	84
Údržba a ošetrovanie	84
Pokyny pre likvidáciu	85
Prehľadzenie o zhode C E	85
Vylúčenie zodpovednosti	85

Použité symboly



VAROVANIE!

Označuje bezprostredne hroziace nebezpečenstvo. Pri nedodržaní upozornenia hrozí usmrtenie alebo najťažšie poranenia.



POZOR!

Označuje nejakú možnú nebezpečnú situáciu. Pri nedodržaní upozornenia hrozí poranenie alebo vecné škody.



UPOZORNENIE

Označuje aplikačné typy a dôležité informácie.

Symboly na náradí



Pred uvedením do prevádzky si prečítajte návod na obsluhu!



Používajte ochranu očí!



Pracujte vždy oboma rukami!



Pokyn pre likvidáciu použitého spotrebiča (pozri strana 85)



Označenie CE



Označenie UKC

Pre Vašu bezpečnosť



VAROVANIE!

Pred použitím elektrického náradia si prečítajte a potom jednajete:

- predložený návod na obsluhu,
- „Všeobecné bezpečnostné pokyny“ na zaobchádzanie s elektrickým náradím v priloženom zošite (čís. publikácie: 315915),

- pravidla a predpisy na zabránenie úrazom, platné pre miesto nasadenia a jednajete podľa nich.

Toto elektrické náradie je konštruované podľa súčasného stavu techniky a uznávaných bezpečnostno-technických pravidiel. Pri používaní môže napriek tomu dôjsť k ohrozeniu života používateľa alebo tretej osoby, event. poškodeniu náradia alebo iných vecných hodnôt.

Používajte elektrické náradie len

- pre stanovené použitie,
- v bezchybnom bezpečnostnotechnickom stave.

Okamžite odstráňte poruchy, ktoré obmedzujú bezpečnosť.

Stanovené použitie

Brúska na steny GE 6 R-EC/GE 6 X-EC je určená

- na živnostenské nasadenie v priemysle a remeselníctve,
- na brúsenie stien a stropov v interiéroch a exteriéroch,
- na brúsenie vytmelených stien pri suchej výstavbe,
- na prácu s nástrojmi, ktoré sú pre toto náradie ponúkané firmou FLEX a sú schválené pre otáčky minimálne 1650 ot./min.

Použitie rozbrusovacích kotúčov, hrubo-vacích brúsnych kotúčov alebo drôtených kef nie je prípustné.

Pri použití brúska na steny GE 6 R-EC/GE 6 X-EC je potrebné pripojiť vysávač triedy M s antistatickou hadicou.

Bezpečnostné upozornenia



VAROVANIE!

Prečítajte si všetky bezpečnostné upozornenia a pokyny. Zanedbanie dodržiavania bezpečnostných upozornení a pokynov môže mať za následok úraz elektrickým prúdom, požiar a/alebo ťažké poranenia. **Všetky bezpečnostné upozornenia a pokyny uschovajte na budúce použitie.**

- Používajte toto elektrické náradie ako brúska s brúsnym papierom. Prečítajte si všetky bezpečnostné upozornenia, pokyny, zobrazenia a údaje, ktoré ste dostali spolu s náradím. Nedodržanie nasledujúcich pokynov môže viesť k úrazu elektrickým prúdom, požiaru a/alebo vážnym poraneniam.
- Toto elektrické náradie nie je vhodné na brúsenie, pre prácu s drôtenými kefami, leštenie a rozbrusovanie. Použitia, pre ktoré nie je elektrické náradie predpokladané, môžu spôsobiť ohrozenia a poranenia.
- Elektrické náradie nepoužívajte na žiadne funkcie, na ktoré nebolo výslovne skonštruované a na ktoré nebolo určené výrobcom. Takéto použitie na iné funkcie môže viesť k strate kontroly a k vážnym telesným zraneniam.
- Nepoužívajte žiaden pracovný nástroj, ktorý nebol výrobcom predpokladaný a určený špeciálne pre toto elektrické náradie. Len to, že príslušenstvo môžete na vašom elektrickom náradí upevniť, nie je zárukou bezpečného použitia.
- Prípustné otáčky pracovného nástroja musia byť najmenej také vysoké, ako najvyššie otáčky uvedené na elektrickom náradí. Pracovný nástroj, ktorý sa otáča rýchlejšie ako je prípustné, sa môže rozlomiť a lietat.
- Vonkajší priemer a hrúbka pracovného nástroja musia zodpovedať rozmerovým údajom elektrického náradia. Nesprávne dimenzované pracovné nástroje nie je možné dostatočne zakryť alebo kontrolovať.
- Rozmery upevňovacieho prvku pracovného nástroja musia zodpovedať rozmerom upevňovacieho prvku elektrického náradia. Pracovné nástroje, ktoré nie sú presne upevnené k elektrickému náradí, sa otáčajú nerovnomerne, veľmi silno vibrujú a môžu viesť k strate kontroly.
- Nepoužívajte poškodené pracovné nástroje. Pred každým použitím skontrolujte pracovné nástroje, ako sú brúsne kotúče, z hľadiska odľupovania a trhlín, brúsne tanieri z hľadiska trhlín, obrúsenia a silného opotrebenia, drôtené kefy z hľadiska uvoľnených alebo zlomených drôtov. Keď elektrické náradie alebo pracovný nástroj

spadne, skontrolujte ich z hľadiska poškodenia alebo použite nepoškodený pracovný nástroj. Ak ste pracovný nástroj skontrolovali a vložili, udržiavajte seba a osoby, ktoré sa nachádzajú v blízkosti, mimo roviny rotujúceho pracovného nástroja a nechajte náradie rovno minútu bezat' s najvyššími otáčkami. Poškodené pracovné nástroje bežne počas tohto testovania puknú.

- **Noste osobné ochranné pomôcky.** Používajte podľa spôsobu použitia celotvárovú ochranu, ochranu očí alebo ochranné okuliare. Ak je to adekvátne, noste protiprachovú masku, ochranu sluchu, ochranné rukavice alebo špeciálnu zásteru, ktorá vás chráni pred malými brúsnyimi časticami a časticami materiálu. Oči sa musia chrániť pred odlietavajúcimi cudzími telesami, ktoré vznikajú pri rôznych aplikáciách. Protiprachová maska alebo ochranná dýchacia maska musia filtrovať prach vznikajúci pri konkrétnom použití. Keď ste dlhší čas vystavení hlasitému hluku, môžete utrpieť stratu sluchu.
- **Dbajte u ostatných osôb na bezpečnú vzdialenosť** k vašej pracovnej oblasti. Každá osoba, ktorá vstúpi do pracovnej oblasti, musí nosiť osobné ochranné pomôcky. Ulomky obrobku alebo zlomené pracovné nástroje môžu odletieť a spôsobiť poranenie aj mimo priamej pracovnej oblasti.
- **Veďte sieťový kábel v dostatočnej vzdialenosti od rotujúcich pracovných nástrojov.** Ak stratíte kontrolu nad náradím, môže dojsť k preťaženiu alebo zachyteniu sieťového kábla a vaša ruka alebo paža sa môžu dostať do otáčajúceho sa pracovného nástroja.
- **Neodkladajte nikdy elektrické náradie skôr, kým sa pracovný nástroj úplne nezastaví.** Rotujúci pracovný nástroj sa môže dostať do kontaktu s odkladacím plochou, čím môžete stratiť kontrolu nad elektrickým náradím.
- **Nenechajte nikdy elektrické náradie bežať pri jeho nosení.** Váš odev sa môže náhodným kontaktom s rotujúcim pracovným nástrojom zachytiť a pracovný nástroj sa môže zavrtáť do vášho tela.
- **Vetracie štrbiny elektrického náradia pravidelne čistite.** Ventilátor motora vŕhaže do telesa prach a silné nahromadenie kovového prachu môže spôsobiť elektrické nebezpečenstvo.
- **Nepoužívajte elektrické náradie v blízkosti horľavých materiálov.** Tieto materiály by mohli iskry zapáliť.
- **Nepoužívajte pracovné nástroje, ktoré potrebujú chladiace prostriedky.** Použitie vody alebo iných chladiacich prostriedkov môže viesť k úrazu elektrickým prúdom.

Spätný ráz a príslušné bezpečnostné pokyny

Spätný ráz je nečakaná reakcia následkom zaseknutia alebo blokovania otáčajúceho sa pracovného nástroja, ako je brúsny kotúč, brúsny tanier, drôtená kefa atď. Zaseknutie alebo blokovanie vedie k náhlemu zastaveniu rotujúceho pracovného nástroja. Tým sa nekontrolovateľne elektrické náradie urýchli v mieste zablokovania proti smeru otáčania pracovného nástroja.

Keď sa napr. brúsny kotúč v obrobku zasekne alebo zablokuje, môže sa hrana brúsneho kotúča, ktorá vnikla do obrobku zachytiť a tým sa brúsny kotúč zlomi alebo spôsobí spätý ráz. Brúsny kotúč sa potom pohybuje smerom k obsluhujúcej osobe alebo od nej, podľa smeru otáčania kotúča v mieste zablokovania. Pri tom môžu brúsne kotúče tiež puknúť.

Spätný ráz je následkom nesprávneho alebo chybného použitia elektrického náradia. Môže sa mu zabrániť vhodnými preventívnymi opatreniami, ako je nasledovne popísané.

- **Držte dobre elektrické náradie a zaujmite postoj Vášho tela a paží v polohe, v ktorej môžete silu spätného rázu zachytiť.** Používajte vždy prídavnú rukoväť, ak je k dispozícii, aby ste mali čo možná najväčšiu kontrolu sil spätného rázu alebo reakčných momentov pri rozbehu. Obsluhujúca osoba môže vhodnými preventívnymi opatreniami ovládať silu spätného rázu a reakčné sily.

- **Nedávajte nikdy ruku do blízkosti otáčajúcich sa pracovných nástrojov.** Pri spätnom ráze sa pracovný nástroj môže pohybovať nad Vašu ruku.
- **Vyhýbajte sa svojim telom oblasti, do ktorej sa bude elektrické náradie pri spätnom ráze pohybovať.** Spätný ráz pohybuje elektrickým náradím opačným smerom k pohybu brúsneho kotúča v mieste zablokovania.
- **Obzvlášť opatrne pracujte v oblastiach okolo rohov, ostrých hran atď.** Dávajte pozor, aby vkladacie nástroje nenarazili do obrobku a nezasekli sa. Rotujúci vkladací nástroj má v rohoch, ostrých hranách alebo keď odskočí, tendenciu zaseknúť sa. To spôsobí stratu kontroly alebo spätný ráz.
- **Nepoužívajte reťazový pilový kotúč na rezanie dreva, segmentový diamantový kotúč s rozstupom segmentov väčším ako 10 mm ani ozubený pilový kotúč.** Takéto vkladacie nástroje často spôsobujú spätný ráz alebo stratu kontroly.

Zvláštne bezpečnostné upozornenia pre vstúpenie s brúsnyim papierom

- **Nepoužívajte žiadne predimenzované brúsne kotúče, ale dodržiavajte údaje výrobcu k ich veľkosti.** Brúsne kotúče, ktoré presahujú brúsny tanier môžu spôsobiť poranenia, ako aj viesť k zablokovaniu, roztrhnutiu brúsneho kotúča alebo ku spätnému rázu.

Ďalšie bezpečnostné pokyny

- Používajte len predizované káble schválené pre vonkajšie oblasti.
- Neodporúča sa obrusovanie olovnatých farieb. Odstránenie olovnatých farieb by mal vykonávať len odborník.
- Brúsenie s brúskou na stenu môže viesť k tvorbe statickej energie na náradí. Z tohto dôvodu by sa pri brúsení mal používať uzemnený odsávač s antistatickou hadicou.
- Neobrábajte žiadne materiály, z ktorých sa uvoľňujú látky škodlivé zdraviu (napr. azbest). Urobte ochranné opatrenia, keď môže vznikáť zdraviu škodlivý, horľavý alebo výbušný prach. Noste ochrannú masku proti prachu. Používajte odsávacie zariadenie.



Vecné škody!

Sieťové napätie a napätové údaje na typovom štítku musia byť zhodné.

Hlučnosť a vibrácia



UPOZORNENIE

Hodnoty hladiny hluku ako aj celkové hodnoty vibrácií, vyhodnotenés filtrom A, si zistíte v tabuľke na strane 6.

Hodnoty hluku a vibrácií boli zistené podľa EN 62841.



POZOR!

Uvedené namerané hodnoty platia pre nové náradie. Pri dennom nasadení sa hodnoty hlučnosti a vibrácií menia.



UPOZORNENIE

Úroveň vibrácií uvedená v týchto pokynoch bola nameraná meracou metódou, ktorú stanovuje norma EN 62841 a je možné ju použiť na vzájomné porovnanie elektrického náradia. Hodí sa aj na predbežné posúdenie kmitavého namáhania. Uvedená úroveň vibrácií reprezentuje hlavné aplikácie elektrického náradia.

Ak sa však elektrické náradie používa pre iné aplikácie, s odlišnými pracovnými nástrojmi alebo s nedostatočnou údržbou, môže sa úroveň vibrácií líšiť. Toto môže kmitavé namáhanie v priebehu celej pracovnej doby podstatne zvýšiť.

Pre presný odhad kmitavého namáhania by sa mali tiež zohľadniť doby, v ktorých je náradie vypnuté alebo je síce v chode, ale v skutočnosti sa nepoužíva. Toto môže kmitavé namáhanie v priebehu celej pracovnej doby zreteľne redukovať. Stanovte dodatočné bezpečnostné opatrenia pre ochranu obsluhy pred účinkami vibrácií, ako napríklad: údržba elektrického náradia a pracovných nástrojov, udržiavanie teploty rúk, organizácia pracovných postupov.

POZOR!

Pri akustickom tlaku väčšom ako 85 dB(A) používajte ochranu sluchu.

Na prvý pohľad (Obrázok A)

- 1 **Brúsna hlava (GE 6 R-EC)**
s otvoreným kefovým vencom na brúsenie rohov
- 2 **Kardanové uloženie**
- 3 **Digitálna predvoľba počtu otáčok**
- 4 **Aretačné tlačidlo**
- 5 **Vypínač**
- 6 **Rukoväť**
- 7 **Otvor pre predĺženie**
- 8 **Sieťový kábel 4,0 m so sieťovou zástrčkou**
- 9 **Prípojovacie hrdlo 32 mm**
- 10 **Upínací tanier (GE 6 R-EC)**
- 11 **Upevňovacie skrutky**
- 12 **Oporný tanier (GE 6 R-EC)**
- 13 **Kefový veniec**
- 14 **Predĺženie (voliteľné)**
- 15 **Odsávacia hadica (voliteľná)**
- 16 **Brúsna hlava (GE 6 X-EC)**
- 17 **Oporný tanier (GE 6 X-EC)**
- 18 **Interface/Saver (GE6 X-EC) (voliteľne)**

Návod na použitie

Pred uvedením do prevádzky

Vybal'te elektrické náradie a príslušenstvo a skontrolujte kompletnosť dodávky a eventuálne prepravné poškodenia.

Prípojenie odsávania (Obrázok B)

- Pripojte odsávacia hadicu na prípojovacie hrdlo 32 mm.

UPOZORNENIE

Prípojovacie hrdlo GE 6 R-EC/GE 6 X-EC je špecifickým vývojom FLEX. Ak sa majú elektrické náradia s bežnými prípojovacími hrdlami používať s odsávacou hadicou brúsky GE 6 R-EC/GE 6 X-EC, je možné použiť adaptér z programu príslušenstva FLEX.

Použitie odsávacieho zariadenia

POZOR!

- Pri použití brúsky na steny je potrebné pripojiť vysávač triedy M.
- Použitím prachového vreca, ktoré nie je schválené pre prach pri suchej výstavbe, sa môže na pracovisku zvýšiť množstvo častíc prachu vo vzduchu. Za dlhšiu dobu môžu vysoké koncentrácie prachu vo vzduchu viesť u ľudí k poškodeniu dýchacieho systému.
- Nasadte do Vášho vysávača prachu podľa pokynov špeciálne prachové vreca na prach zo suchej výstavby, ktoré sa dodáva spolu s vysávačom.

- Pripojte odsávacia hadicu na odsávacie zariadenie. Dodržiavajte návod na obsluhu odsávacieho zariadenia! Skontrolujte upevnenie! V prípade potreby použite vhodný adaptér. Zabezpečte, aby bola antistatická hadica správne prepojená s uzmenením odsávacieho zariadenia.

UPOZORNENIE

Ak by Váš vysávač prachu potreboval špeciálne prípojovacie hrdlo, je možné zaskakovacie pripojenie odstrániť a z programu príslušenstva FLEX vybrať vhodný adaptér.

Uchytenie a výmena brúsnych prostriedkov (Obrázok C)

POZOR!

Pred všetkými prácami na elektrickom náradí vyťahnite sieťovú zástrčku.

- Stiahnite opotrebovaný brúsny list z taniera so suchým zipsom.
- Vystredené brúsny list položte na tanier so suchým zipsom a pritlačte.
- Vykonajte skúšobný chod, aby ste skontrolovali vystredené upnutie brúsneho prostriedku.

UPOZORNENIE

Používajte len nami na našej domovskej stránke odporúčané brúsne papiere s vhodným príslušenstvom.

Zapnutie a vypnutie elektrického náradia

Zapnutie náradia (Obrázok D):

- Stlačte vypínač (1).
- Na zaskočenie stlačte aretačné tlačidlo a uvoľnite vypínač (2).

Vypnutie náradia (Obrázok E):

- Krátko stlačte vypínač.

Predvoľba otáčok (Obrázok F)

Ak chcete nastaviť pracovný počet otáčok, vyberte požadovanú hodnotu pomocou tlačidiel na ovládacom paneli.

Použitie predĺženia (voliteľné)

Pre nástennú brúsku GE 6 R-EC/GE 6 X-EC je k dispozícii predĺženie.

Pomocou predĺženia je možné zväčšiť dosah pri prácach s nástennou brúskou.

Obrázok G:

- Predĺženie vsuňte až na doraz do otvoru na vykrojení. Otáčajte rukoväťou, aby ste predĺženie utiahli, kým nebudete počuť cvaknutie.

Práca s elektrickým náradím (Obrázok H a I)

POZOR!

Držte elektrické náradie pevne obidvoma rukami! Pri práci musí byť vždy jedna ruka na rukoväti s vypínačom – tiež pri prácach s namontovaným predĺžením.

Ruky by sa nemali dostať do oblasti brúsnej hlavy. Môže tak dôjsť k prištipnutiu ruky, pretože brúsna hlava sa natáča do rôznych smerov.

1. Upevnite brúsny prostriedok.
2. Pripojte odsávacie zariadenie.
3. Zastrčte sieťovú zástrčku.
4. Nastavte potrebné otáčky.
5. Zapnite odsávacie zariadenie.
6. Držte brúsku na steny pevne oboma rukami. Tak možno pri používaní dosiahnuť najlepšiu možnú kombináciu akčného rádiusu a pákovej sily.
7. Zapnite náradie.

8. Tlačte brúsku na steny ľahko proti pracovnej ploche (prítlak by mal byť dostatočne silný, aby sa zaručilo, že brúsna hlava leží v jednej rovine s pracovnou plochou).
9. Zvýšte prítlak, aby sa brúsny list dostal do kontaktu s pracovnou plochou. Kívajte pri tom brúskou prekryvujúcimi sa pohybmi, aby sa povrch vyhladil až do želanej jemnosti.



POZOR!

Rotujúce diely na brúsnej hlave sa nesmú dostať do kontaktu s ostrými vyčnievajúcimi predmetmi (napr. klince, skrutky, elektrické pripojné krabice). Kontaktom s takými vyčnievajúcimi predmetmi sa môže poškodiť tanier so suchým zipsom.

Pri poškodení alebo silnom opotrebení taniera so suchým zipsom je možné tento tanier vymeniť (pozri odsek „Údržba a ošetrovanie“).

Pracovné pokyny

Kefový veniec (iba GE 6 R-EC)

Brúsku hlavu obklopuje kefový veniec.

Tento veniec plní dve funkcie:

- Pretože veniec prečnieva cez povrch brúsneho taniera, dostane sa do kontaktu s pracovnou plochou najskôr. Tým sa brúsna hlava nastavia rovnobežne s pracovnou plochou, skôr ako sa s ňou dostane do kontaktu brúsny prostriedok. Tým sa zabráni kosákovitému prehĺbeniu okrajom brúsneho kotúča.
- Veniec slúži aj na to, aby zadržoval prach, kým sa neodsaje vysávačom.

Ak je kefový veniec poškodený alebo vykazuje nadmerné opotrebenie, mal by sa vymeniť (pozri odsek „Údržba a ošetrovanie“). Náhradné kefové vence možno obdržať v každom servisnom centre FLEX.

Brúsenie pri suchej výstavbe

Brúška na steny má jedinečnú otočnú hlavu. Pretože je možné túto hlavu natočiť do rôznych smerov, môže sa brúsna hlava prispôbiť pracovnej ploche.

Tak môže užívateľ brúsiť horné, stredné a spodné oblasti steny resp. stropné škáry bez nutnosti zmeny postoja. Prítlak na brúsku hlavu by mal byť pri práci len tak silný, aby sa udržiaval kontakt brúsneho taniera s pracovnou plochou. Nadmerný prítlak môže viesť k neprijemnej špirálovitej vzorke škrabancov, ako aj k nerovnostiam pracovnej plochy. Brúskou neustále pohybujte, zatiaľ čo je brúsny kotúč v kontakte s pracovnou plochou. Pohyby by pri tom mali byť rovnomerné a v širokom rozsahu.

Akonáhle sa brúška na pracovnej ploche zastaví alebo sa pohybuje nerovnomerne, môže dôjsť k neprijemnej špirálovitej vzorke škrabancov, ako aj k nerovnostiam pracovnej plochy.



UPOZORNENIE

Na ochranu náradia sa brúška na steny pri preťažení vypne. Pri príliš silnom zaťažení sa náradie vypne a okamžite sa znova rozbehne.

Údržba a ošetrovanie



VAROVANIE!

Pred všetkými prácami vyťahnite sieťovú zástrčku.

Preprava a uskladnenie

Svojmu elektrickému náradíu venujte dôkladnú starostlivosť. Elektrické náradie po použití vždy uložte do tašky na náradie, ktorá je na to určená.

Elektrické náradie nevystavujte príliš vysokým teplotám (nie vyšším ako 50 °C), aby ste dlhodobou zachovali jeho správnu funkciu.

Čistenie



VAROVANIE!

Nepoužívajte vodu alebo tekuté čistiace prostriedky.

- Jednotku vysajte vysávačom.
- Vnútrotný priestor telesa s motorom pravidelne vyfúkajte suchým stlačeným vzduchom.
- Vyfúkajte brúsku hlavu a kardanové uloženie suchým stlačeným vzduchom.

Výmena taniera so suchým zipsom a oporného taniera (Obrázok J)

GE 6 R-EC:

- Tanier so suchým zipsom stiahnite z oporného taniera.
- Uvoľnite štyri skrutky s vnútorným šesťhranom 4 mm (nie sú súčasťou dodávky) a brúsny tanier odoberte.
- Zmontujte brúsku hlavu v obrátenom poradí.

GE 6 X-EC:

- Ak je prítomný, stiahnite Interface/Saverpad z oporného taniera.
- Uvoľnite päť skrutiek s vnútorným šesťhranom 4 mm (nie sú súčasťou dodávky).
- Zmontujte brúsku hlavu v obrátenom poradí.

Výmena kefového venca a ochranného okraja (Obrázok K) (iba GE 6 R-EC)

- Demontujte brúsku hlavu (pozri odsek „Výmena taniera so suchým zipsom a oporného taniera“).
- Povoľte prídružné skrutky.
- Vyberte veniec z krytu.
- Nasadte do krytu nový kefový veniec a zaskrutkujte prídružné skrutky.
- Zmontujte brúsku hlavu v obrátenom poradí

Opravy



UPOZORNENIE

Opravy a výmenu sieťového kábla smie vykonávať len zákaznický servis autorizovaný výrobcom.



UPOZORNENIE

Počas záručnej doby nepovoľujte skrutky na telesa brúsky. Pri nedodržaní zaniknú záručné záväzky výrobcu.

Náhradné diely a príslušenstvo

Ďalšie príslušenstvo, najmä vkladacie nástroje, ako aj výkresy s jednotlivými dielcami a zoznamy náhradných dielov, nájdete na našej domovskej stránke „<http://www.flex-tools.com/>“ www.flex-tools.com alebo kontaktujte predajného partnera

Pokyny pre likvidáciu



VAROVANIE!

Odstránením sieťového kábla urobte doslúžené náradie nepoužiteľným.



Len pre krajiny EÚ

Nevyhadzujte elektrické náradie do domového odpadu! Podľa evropskej smernice 2012/19/EÚ o elektrických a elektronických použitých spotrebičoch a jej realizácie do národného práva sa musí použité elektrické náradie zbierať oddelene a dodávať do ekologickej recyklácie.



UPOZORNENIE

O možnostiach likvidácie sa informujte u Vášho špecializovaného obchodníka!

Prehlásenie o zhode C E

ES vyhlásenie o zhode je uvedené v prílohe I tohto návodu na obsluhu.

Vylúčenie zodpovednosti

Výrobca a jeho zástupca neručia za škody a ušlý zisk vplyvom prerušenia obchodnej činnosti, ktorá bola spôsobená výrobkom alebo eventuálne nemožnosťou jeho použitia.

Výrobca a jeho zástupca nenesú žiadnu zodpovednosť za škody, ktoré boli spôsobené neodborným použitím alebo v spojení s výrobkami iných výrobcov.

Sadržaj

Korišteni simboli	86
Simboli na aparatu	86
Za vašu sigurnost	86
Šum i vibracija	87
Na jedan pogled (Silka A)	88
Uputa za uporabu	88
Upute za rad	88
Održavanje i njega	89
Napuci za zbrinjavanje na otpad	89
CE-suglasnost	89
Isključenje iz jamstva	89

Korišteni simboli



POZOR!

Označava izravno prijetecu pogibelj. Kod nepridržavanja naputka prijetu smrt ili najteže ozljede.



OPREZ!

Označava moguće opasnu situaciju. Kod nepridržavanja naputka prijetu ozljede ili materijalna šteta.



NAPUTAK

Označava savjete za primjenu te važne obavijesti.

Simboli na aparatu



Prije stavljanja u rad pročitati uputu za opsluživanje!



Nositi zaštitu za oči!



Uvijek radite s obje ruke!



Naputak o zbrinjavanju na otpad staroga aparata (vidjeti stranicu 89)



Oznaka CE



Oznaka UKCA

Za vašu sigurnost



POZORI!

Prije upotrebe i početka rada s električnim alatom pročitajte: – ovu uputu za opsluživanje,

- "Opće sigurnosne naputke" za postupanje s električnim alatom u priloženom svesku (Br. dokumenta: 315915),
- pravila te propise o zaštiti od nezgoda koji vrijede za mjesto uporabe.

Ovaj električni alat izrađen je u skladu s tehnologijom i priznatim sigurnosno-tehničkim pravilima.

Njegova uporaba ipak može predstavljati rizik za tijelo i život korisnika ili treće osobe, odn. može doći do oštećenja stroja ili materijalnih dobara.

Električni alat namijenjen je za uporabu

- za uporabu sukladno odredbama,
- u sigurnosnotehnički besprijeckornome stanju.

Smetnje koje ugrožavaju sigurnost hitno odstraniti.

Uporaba sukladno odredbama

Zidna brusilica GE 6 R-EC/GE 6 X-EC namijenjena je

- za profesionalnu uporabu u industriji i obrtu,
- za brušenje zidova i stropova u unutarnjem i vanjskom području,
- za brušenje zidova suhe gradnje s izgladenim premazom,
- za uporabu s alatima koji FLEX nudi za ovaj aparat i koji su dopušteni za minimalni broj okretaja od 1650 U/min.

Nije dozvoljena uporaba s reznim pločama, pločama za grubu obradu,

Pri uporabi zidne brusilice GE 6 R-EC/GE 6 X-EC treba priključiti usisavač klase M zajedno s antistatičkim crijevom..

Sigurnosne napomene



POZORI!

Pročitajte sve sigurnosne napomene, upute, slike i specifikacije koje su isporučene s ovim električnim alatom.

Propusti u pridržavanju sigurnosnih uputa mogu biti uzrocnikom električnog udara, opekline i/ili teških ozljeda. Sačuvajte sve sigurnosne napomene i upute za ubuduće.

Zajedničke napomene upozorenja za brušenje brusilicama i rezanje brusnim pločama

- Ovaj se električni alat upotrebljava kao brusilica s brusnim papirom. Pročitajte sve sigurnosne napomene, upute, prikaze i podatke koje ste dobili s ovim alatom. Ako se ne pridržavate sljedećih uputa, može doći do električnog udara, požara i/ili teških tjelesnih ozljeda.
- Ovaj električni alat nije prikladan za brušenje, radove sa žičanom četkom, poliranje i rezanje. Uporaba za koju nije predviđen električni alat može uzrokovati opasnosti i ozljede.
- Ne upotrebljavajte električni alat za funkciju za koju nije izričito konstruiran i predviđen od strane proizvođača. Takva preinaka može dovesti do gubitka kontrole i ozbiljnih tjelesnih ozljeda.
- Ne koristite nastavak koji proizvođač specijalno nije predvidio za ovaj električni alat i preporučio ga. Sigurnu primjenu ne jamči samo to što pribor možete pričvrstiti na svoj električni alat.
- Dopušteni broj okretaja nastavka ne smije nikako biti manji od maksimalnog broja okretaja koji je naveden na električnom alatu. Nastavak koji se okreće brže nego što je dopušteno može puknuti i uokolo se razletjeti.
- Vanjski promjer i debljina nastavka moraju odgovarati dimenzijama vašeg električnog alata. Pogrešno izmjerene nastavci se ne mogu dovoljno izolirati ili kontrolirati.
- Dimenzije za pričvršćivanje nastavka moraju odgovarati dimenzijama sredstava za pričvršćivanje električnog alata. Nastavci, koji se ne pričvrste točno na električni alat, okreću se nepravilno, jako vibriraju te mogu dovesti do gubitka kontrole.
- Ne upotrebljavajte oštećene nastavke. Prije svake uporabe provjerite da nastavci kao što su brusne ploče nisu napukli i da nemaju pukotine, da brusni tanjuri nemaju pukotine, da nisu oštećeni ili jako istrošeni, da žičane četke nemaju labave ili napukle žice. Ako električni alat ili nastavak padne, provjerite je li oštećen ili upotrijebite neoštećeni nastavak. Kada ste provjerali i umetnuli nastavak, morate se kao i osobe u vašoj blizini zadržavati izvan ravnine rotirajućeg nastavka i pustiti da alat radi jednu minutu s najvećem

- brojem okretaja. Oštećenji nastavci će se u tom testnom razdoblju normalno polomiti.
- **Nosite osobnu zaštitnu opremu. Ovisno o uporabi nosite masku za cijelo lice, zaštitne naočale. Ako je primjereno, nosite masku za zaštitu od prašine, zaštitne slušalice, zaštitne rukavice ili specijalnu pregaču za zaštitu od malih brusnih čestica i materijala.** Oči se moraju zaštititi od stranih tijela koja lete uokolo, a koja nastaju pri različitim primjenama. Maska za zaštitu od prašine ili za zaštitu dišnih puteva mora filtrirati prašinu koja nastaje kod odgovarajuće uporabe. Ako ste dugo vremena izloženi glasnoj buci, možete izgubiti sluh.
 - **Pazite da se druge osobe nalaze na sigurnoj udaljenosti od vašeg područja rada. Svaka osoba koja dolazi u područje rada mora nositi osobnu zaštitnu opremu.** Krhotine izratka ili polomljenih nastavaka mogu odletjeti i uzrokovati tjelesne ozljede čak i izvan neposrednog područja rada.
 - **Mrežni kabel držite daleko od rotirajućih nastavaka.** Ako izgubite kontrolu nad alatom, mrežni kabel se može prerezati ili zahvatiti te vam šaka ili ruka može dospjeti u rotirajući nastavak.
 - **Nikada ne odlažite električni alat prije nego se nastavak potpuno zaustavio.** Rotirajući nastavak može doći u dodir s površinom za odlaganje alata uslijed čega možete izgubiti kontrolu nad električnim alatom.
 - **Električni alat ne smije raditi dok ga nosite. Vašu odjeću može zbog slučajnog kontakta zahvatiti rotirajući nastavak i ozlijediti vas.**
 - **Redovito čistite prereze za ventilaciju svog električnog alata.** Ventilator motora uvlači prašinu u kućište, a velike nakupine metalne prašine mogu uzrokovati električni udar.
 - **Električni alat ne koristite u blizini zapaljivih materijala.** Iskre mogu zapaliti ove materijale.
 - **Ne koristite nastavke koji zahtijevaju tekuće rashladne tekućine.** Uporaba vode ili drugih tekućih rashladnih tekućina može uzrokovati električni udar.
- Povratni udar i odgovarajući sigurnosni napuci**
- Povratni udar je iznenadna reakcija zbog radnog alata koji se je zaglavio ili blokirao, kao što su brusilice, brusni tanjuri, čelične četke itd. Zaglavljivanje ili blokiranje dovodi do naglog zaustavljanja rotirajućeg radnog alata. Zbog toga će se nekontrolirani električni alat ubrzati u smjeru suprotnom od smjera rotacije radnog alata na mjestu blokiranja. Ako bi se npr. brusna ploča zaglavila ili blokirala u izratku, tada rub brusne ploče koja je zarezala u izradak može odlomiti brusnu ploču ili uzrokovati povratni udar. Brusna ploča se kod toga pomiče prema osobi koja rukuje električnim alatom ili od nje, ovisno od smjera rotacije brusne ploče na mjestu blokiranja. Kod toga se brusne ploče mogu i odlomiti.
- Povratni udar je posljedica pogrešne ili neispravne uporabe električnog alata. On se može spriječiti prikladnim mjerama opreza, kao što su dolje opisane.
- **Čvrsto držite električni alat te svoje tijelo i svoje ruke dovedite u položaj u kojemu možete dočekati sile povratnog udara. Rabite uvijek dodatni držak, ako postoji, da biste imali što je moguće veću kontrolu nad silama povratnog udara ili momentima reakcije pri zaletu.** Opsluživač može prikladnim mjerama opreza ovladati silama povratnog udara i reakcije.
 - **Ne dovodite svoju ruku nikada u blizinu ugradnih alata koji se okreću.** Ugradni alat može pri povratnom udaru preći preko vaše ruke.
 - **Izbjegavajte svojim tijelom područje u kojemu se električni alat giba pri povratnome udaru.** Povratni udar pokreće električni uređaj u smjeru suprotnom od gibanja uređaja za poliranje na mjestu blokiranja.
 - **Radite posebice oprezno u području kutova, oštih rubova itd. Sprječite odbijanje i uklještenje nastavaka od izratka.** Rotirajući nastavak se može uklještit kod kutova, oštih rubova ili kada se odbije. To uzrokuje gubitak kontrole ili povratni udarac.

- **Ne upotrebljavajte list za lančanu pilu za rezanje drva, segmentiranu dijamantnu reznu ploču s razmakom segmenta većom od 10 mm i nazubljeni list pile.** Takvi nastavci često uzrokuju povratni udarac ili gubitak kontrole.

Posebne upute upozorenja za brušenje brusnim papirom

- **Ne koristite predimenzionirane brusne listove, nego se pridržavajte podataka proizvođača za veličine brusnih listova.** Brusni listovi koji strše izvan brusnih tanjura mogu uzrokovati ozljede i dovesti do blokiranja, trganja brusnih listova ili do povratnog udara.

Ostali sigurnosni napuci

- Koristite samo produžne kabele dopuštene za uporabu na vanjskom području.
- Ne preporuča se brušenje olovnih boja. Samo stručna osoba smije provoditi uklanjanje olovnih boja.
- Brušenje zidnom brusilicom može dovesti do stvaranja statičkog elektriciteta na alatu. Iz tog razloga pri brušenju treba upotrebljavati uzemljeni usisavač s antistatičkim crijevom.
- Nemojte obrađivati materijale koji oslobađaju materijale štetne za zdravlje (npr. azbest). Poduzmite zaštitne mjere ako postoji mogućnost nastajanja zapaljivih ili eksplozivnih prašina opasnih po zdravlje. Nosite zaštitnu masku za prašinu. Upotrebljavajte usisivače.



Materijalne štete!

Mrežni napon i napon naveden na označnoj pločici moraju se podudarati.

Šum i vibracija



NAPUTAK

Vrijednosti razine Šuma prema ocjeni A i ukupnu vrijednost tlak možete pronaći u tablici az 6. odoalod.

Vrijednosti šuma i titranja su ustanovljeni sukladno EN 62841. .



POZOR!

Navedene mjerne vrijednosti vrijede za nove aparate. U svakodnevnj uporabi se vrijednosti šuma i titranja mijenjaju.



NAPUTAK

Razina titranja navedena u ovim uputama je mjerena sukladno mjerne postupku standardiziranom u EN 62841 te se može rabiti za međusobnu usporedbu električnih alata. Prikladna je također i za privremenu procjenu titrajnog opterećenja. Navedena razina titranja predstavlja glavne primjene električnoga alata. Ali ako se električni alat koristi za druge primjene, s neodgovarajućim ugradnim alatom ili s nedostatnim održavanjem, razina titranja može odstupati. Ovo može značajno povećati titrajno opterećenje tijekom cijeloga radnoga perioda.

Za točnu procjenu titrajnoga opterećenja valja uzeti u obzir također i intervale, u kojima je aparat bio isključen ili doduše radi, ali se uistinu ne koristi. Ovo može značajno smanjiti titrajno opterećenje tijekom cijeloga radnoga perioda.

Ustanovite dodatne sigurnosne mjere za zaštitu korisnika od djelovanja titranja, kao na primjer: održavanje električnog alata te ugradnih alata, održavanje toplotne ruku, organizacija radnih procesa.



OPREZI!

Kod zvučnog tlaka preko 85 dB(A) nositi zaštitu za uši.

Na jedan pogled (Silka A)

- 1 **Brusna glava (GE 6 R-EC)**
s otvorenim vijencem s četkama za brušenje rubova
- 2 **Kardanski ležaj**
- 3 **Digitalni odabir broja okretaja**
- 4 **Gumb za blokadu**
- 5 **Sklopka**
- 6 **Ručka**
- 7 **Otvor za produžetak**
- 8 **Mrežni kabel 4,0 m s mrežnim utikačem**
- 9 **Priključni nastavak 32 mm**
- 10 **Tanjur s čičak prihvatom (GE 6 R-EC)**
- 11 **Pričvrtni vijci**
- 12 **Potporni tanjur (GE 6 R-EC)**
- 13 **Vijenac s četkama**
- 14 **Produžetak (opcionalno)**
- 15 **Usisno crijevo (opcionalno)**
- 16 **Brusna glava (GE 6 X-EC)**
- 17 **Potporni tanjur (GE 6 X-EC)**
- 18 **Interface/Saver (GE6 X-EC) (opcionalno)**

Uputa za uporabu

Prije stavljanja u rad

- Raspakirajte električni alat i pribor i provjerite cjelovitost isporuke, te ima li oštećenja nastalih prilikom transporta.

Priključivanje usisivača (Silka B)

- Usisno crijevo priključite na priključni nastavak 32 mm.



NAPUTAK

Priključni nastavak GE 6 R-EC/GE 6 X-EC je specifičan razvoj tvrtke FLEX. Ako se alat upotrebljava s uobičajenim priključnim nastavkom za usisno crijevo za GE 6 R-EC/GE 6 X-EC, može se upotrijebiti adapter iz FLEX-ovog programa pribora.

Uporaba usisivača



OPREZ!

- Kod upotrebe zidne brusilice priključite usisivač klase M.
- Uporabom vrećice za prašinu koja nije dopuštena za prašinu suhe gradnje može se povećati količina čestica prašine u zraku na mjestu rada. Tijekom duljeg vremena visoka koncentracija prašine u zraku može dovesti do oštećenja ljudskog dišnog sustava.
- Upotrebljavajte posebne vrećice za prašinu suhe gradnje sukladno naputicima koji su isporučeni s Vašim usisivačem.
- Priključite usisno crijevo na usisivač. Poštujte upute za uporabu usisivača! Provjerite pričvršćenje! Po potrebi koristite odgovarajući adapter. Provjerite je li antistatičko crijevo ispravno spojeno s uzemljenjem usisivača.



NAPUTAK

Ako je za Vaš usisivač potreban posebni priključni nastavak, moguće je ukloniti clip priključak i odabrati odgovarajući adapter iz FLEX-ovog programa pribora.

Pričvršćivanje i zamjena sredstva za brušenje (Silka C)



OPREZ!

Prije svih radova izvucite mrežni utikač električnog alata.

- Skinite istrošeni brusni list sa diska za brusni papir.
- Položite brusni list centrirano na disk za brusni list i pritisnite.

- Za provjeru centričnog opterećenja sredstva za brušenje provedite probni rad.



NAPUTAK

Upotrebljavajte samo brusne papire s pripadajućim priborom koje smo preporučili na našoj početnoj stranici.

Uključivanje i isključivanje električnog alata

Uključivanje uređaja (Silka D):

- Pritisnite prekidač (1).
- Za uglašljivanje držite pritisnut gumb za aretiranje i otpustite prekidač (2).

Isključivanje uređaja (Silka E):

- Pritisnite kratko prekidač.

Prethodno biranje brzine (Silka F)

Za namještanje radnog broja okretaja odaberite željenu vrijednost pomoću tipki na upravljačkoj ploči.

Uporaba produžetka (opcionalno)

Za zidnu brusilicu GE 6 R-EC/GE 6 X-EC dostupan je produžetak. S produžetkom se može doseg prilikom rada sa zidnom brusilicom.

Silka G:

- Umetnite produžetak do graničnika u provrt na lopati. Okretanjem ručke pritežite produžetak dok ne čujete klik.

Radovi s električnim alatom (Slika H i I)



OPREZ!

Električni alat čvrsto držite s obje ruke! Prilikom rada jedna se ruka uvijek mora nalaziti na drški s prekidačem – također prilikom rada s montiranim produžetkom. Ruke ne smiju doći u područje brusne glave. Pritom bi se ruka mogla priklještit, jer se brusna glava zakreće u različitim smjerovima.

1. Pričvrstite sredstvo za brušenje.
2. Priključite usisivač.
3. Utaknite mrežni utikač.
4. Podesite potreban broj okretaja.
5. Uključite usisivač.
6. Zidnu brusilicu držite čvrsto s obje ruke. Tako se prilikom korištenja može postići najbolja moguća kombinacija dosega i snage poluge.
7. Uključite aparat.
8. Zidnu brusilicu lagano pritisnite na radnu površinu (pritisak mora biti točno toliko da osigura tijesno prijanjanje glave brusilice na radnu površinu).
9. Pojačajte pritisak kako bi brusni papir došao u kontakt s radnom površinom. Pritom zakrećite brusilicu s preklonim pokretima tako da površinu izbrusite do željene finoće.



OPREZ!

Rotirajući dijelovi na brusnoj glavi ne smiju doći u kontakt s oštrim, isturenim predmetima (npr. čavlima vijcima, razvodnim kutijama). Takav kontakt s isturenim predmetima mogao bi oštetiti disk za brusni papir.

Oštećen ili jako istrošen disk za brusni papir može se zamijeniti (pogledajte poglavlje „Održavanje i njega“).

Upute za rad

Vijenac četke (samo GE 6 R-EC)

Četka u obliku vijenca okružuje brusnu glavu. Taj vijenac ima dvije funkcije:

- Kako se vijenac izdiže iznad površine brusne glave, on prvi dolazi u kontakt s radnom površinom. Tako brusna glava paralelno dolazi na radnu površinu, prije nego sredstvo za brušenje dođe u kontakt s radnom površinom.

Na taj način se izbjegava udubljenje u obliku polumjeseca koje stvara rub brusne ploče.

- Vijenac služi i za zadržavanje prašine dok ju ne usisa usisivač.

Oštećen ili jako istrošen vijenac za brušenje treba zamijeniti (pogledajte poglavlje „Održavanje i njega“). Zamjenski vijenac četke možete pronaći u svakom FLEX centru za korisnike.

Brušenje na suhoj gradnji

Zidna brusilica ima jedinstvenu zakretnu glavu. Kako se ta glava može zakretati u različitim smjerovima, brusna se glava može prilagoditi radnoj površini. Na taj način operater može bez promjene položaj izbrusiti gornja, središnja i donja područja zida odn. spojeve stropa.

Jačina pritiska na brusnu glavu prilikom rada treba biti samo tolika da brusna ploča bude u kontaktu s radnom površinom. Preveliki pritisak može dovesti do neželjenih spiralnih ogrebotina, te do neravnina na radnoj površini.

Stalno pomičite brusilicu dok je brusna ploča u kontaktu s radnom površinom. Pritom pokreti trebaju biti ravnomjerni i obuhvaćati široku površinu.

Ako se brusilica zaustavi na radnoj površine, ako se brusilica neravnomjerno pomiče, mogu se pojaviti spiralne ogrebotine kao i neravnine na radnoj površini.

NAPUTAK

Za zaštitu aparata zidna brusilica ima isključivanje u slučaju preopterećenja. Kod prejakog opterećenja aparat se isključuje i ubrzo ponovno radi.

Održavanje i njega

POZOR!

Prije svih radova izvući mrežni utikač.

Transport i spremanje

Pažljivo održavajte svoj električni alat. Nakon uporabe električni alat uvijek spremite u za to predviđenu torbu za alat.

Ne izlažite električni alat previsokim temperaturama (ne većim od 50 °C) kako biste dugoročno održali ispravnu funkciju svog električnog alata.

Čišćenje

POZOR!

Ne upotrebljavajte vodu ili tekuća sredstva za čišćenje.

- Usišite alat usisivačem.
- Unutarnji prostor kućišta s motorom redovito ispušite suhim komprimiranim zrakom.
- Brusnu glavu i kardanski ležaj ispušite suhim komprimiranim zrakom.

Zamjena diska za brusni papir i potpornog tanjura (Silka J)

GE 6 R-EC:

- Skinite tanjur s čičak prihvatom s potpornog tanjura.
- Otpustite četiri vijka imbus ključem 4 mm (nije u opsegu isporuke) i skinite brusni tanjur.
- Montirajte brusnu glavu u obrnutom redosljedu.

GE 6 X-EC:

- Skinite Interface/Saverpad s potpornog tanjura.
- Otpustite pet vijaka imbus ključem 4 mm (nije u opsegu isporuke).
- Montirajte brusnu glavu u obrnutom redosljedu.

Zamjena vijenca s četkama i zaštitnog ruba (Silka K) (samo GE 6 R-EC)

- Demontaža brusne glave (pogledajte poglavlje „Zamjena diska za brusni papir i potpornog tanjura“).
- Otpustite vijak držača.
- Izvadite vijenac iz kućišta.
- Umetnite novi vijenac četke u kućište i pričvrstite vijak držača.
- Montirajte brusnu glavu u obrnutom redosljedu.

Popravci

NAPUTAK

Popravke i zamjenu mrežnog kabela može vršiti isključivo servisna radionica ovlaštena od strane proizvođača.

NAPUTAK

Vijke na glavi prijenosnika tijekom jamstvenog vremena ne odvijati. U slučaju nepridržavanja jamstvene obveze proizvođača se gase.

Pričuveni dijelovi i pribor

Dodatni pribor, posebno nastavke te crteže dijelova i popise rezervnih dijelova naći ćete na našoj početnoj stranici "<http://www.flex-tools.com/>" **www.flex-tools.com** ili se obratite prodajnom partneru.

Napuci za zbrinjavanje na otpad

POZOR!

Islužene aparate uklanjanjem mrežnoga kabela učiniti neuporabljivim.



Samo za EU-zemlje

Električne alate ne bacajte u kućno smeće! Sukladno europskoj smjernici 2012/19/EU za električne i elektroničke stare aparate te njezinoj primjeni u nacionalnom pravu korištene električne aparate se mora odvojeno sakupljati te prvesti ponovnom iskorisćenju na način neškodljiv po okoliš.

NAPUTAK

O mogućnostima zbrinjavanja na otpad obavijestiti se kod stručnoga trgovca!

CE-suglasnost

EZ izjava o sukladnosti uključena je kao Prilog I u ovim uputama za uporabu.

Isključenje iz jamstva

Proizvođač i njegov zastupnik ne jamče za štete te neostvarenu dobit uslijed prekida poslovne djelatnosti, koji je prouzročeni proizvodom ili nemogućnošću uporabe proizvoda.

Proizvođač i njegov zastupnik ne jamče za štete, koje su prouzročene nestručnom uporabom ili u vezi s proizvodima drugih proizvođača.

Vsebina

Simboli, ki se uporabljajo v teh navodilih	90
Simboli na električnem orodju	90
Za vašo varnost	90
Hrup in treslajin	91
Pregled (Slika A)	92
Navodila za uporabo	92
Navodila za delo	93
Vzdrževanje in nega	93
Podatki o odlaganju	94
Izjava o skladnosti CE	94
Izjava o omejitvi odgovornosti	94

Simboli, ki se uporabljajo v teh navodilih



OPOZORILO!

Označuje grozečo nevarnost.

Če opozorila ne upoštevate, lahko povzročite smrt ali zelo hude poškodbe.



POZOR!

Označuje morebitno nevarno situacijo.

Če opozorila ne upoštevate, lahko povzročite rahle poškodbe ali materialno škodo.



OPOMBA

Označuje nasvete o uporabi in pomembne informacije.

Simboli na električnem orodju



Pred vklopom električnega orodja preberite navodila za uporabo!



Nosite očala!



Prácu vykonávajte vždy obidvomi rukami!



Informacije o odlaganju stare naprave (oglejte si stran 94)



Oznaka CE



Oznaka UKCA

Za vašo varnost



OPOZORILO!

Pred uporabo električnega orodja preberite naslednje priloge in ravnajte v skladu z njihovo vsebino:

- ta navodila za uporabo,
- razdelek "Splošna varnostna navodila" o ravnanju z električnimi orodji v priloženi knjižici (letak št. 315915) in,
- trenutno veljavna pravila na mestu uporabe in predpise o preprečevanju nesreč.

TElektrično orodje je zasnovano v skladu s tehničnimi standardi in veljavnimi predpisi za tehnično varnost.

Kljub temu lahko pride pri njegovi uporabi do nevarnosti za življenje in telo uporabnika ali tretjih oseb in do škode na orodju oz. do druge materialne škode.

Električno orodje je dovoljeno uporabljati le

- v predvidene namene in,
- v brezhibnem stanju.

Napake, ki ogrozijo varnost, je treba nemudoma odpraviti.

Predvidena uporaba

- Žirafa GE 6 R-EC/GE 6 X-EC je namenjena
- profesionalni uporabi v industriji in obrti,
 - brušenju sten in stropov v notranjih prostorih in na prostem,
 - brušenju izravnanih suhomontažnih sten,
 - uporabi z nastavki, ki jih FLEX ponuja za ta orodja in so primerni za število vrtljajev min. 1650 vrt/min.

Uporaba rezalnih plošč, plošč za kosmačenje, lamelnih brusilnih plošč in žičnih krtač ni dovoljena.

Pri uporabi stenskega brusilnika GE 6 R-EC/GE 6 X-EC je treba priključiti sesalnik za prah razreda M z antistatično gibko cevjo.

Varnostna navodila



OPOZORILO!

Preberite in preglejte vsa varnostna navodila, opozorila, slike in specifikacije za to električno orodje. Če spodaj navedenih navodil ne boste upoštevali, lahko povzročite električni udar, požar in/ali resne poškodbe. Varnostna opozorila in navodila shranite za prihodnjo uporabo.

- To orodje je treba uporabljati kot brusilnik z brusilnim papirjem. Preberite vsa varnostna opozorila in navodila ter upoštevajte slike in podatke, ki ste jih prejeli skupaj z orodjem. Zaradi neupoštevanja naslednjih navodil lahko pride do električnega udara, požara in/ali težkih poškodb.
- To električno orodje ni primerno za brušenje, delo z žičnimi krtačami, poliranje in rezanje. Nenamenska uporaba električnega orodja je lahko nevarna in lahko povzroči telesne poškodbe.
- Električnega orodja ne uporabljajte za namene, za katere ni bilo izrecno zasnovano in ki jih ni odobril proizvajalec. Predelava električnega orodja lahko privede do izgube nadzora in resnih telesnih poškodb.
- Ne uporabljajte nastavka, ki ga proizvajalec ni izrecno predvidel in določil za uporabo s tem električnim orodjem. Dejstvo, da lahko pribor namestite na električno orodje, ne pomeni nujno, da je njegova uporaba varna.
- Dovoljeno število vrtljajev nastavka mora dosegati najmanj največje število vrtljajev, navedeno na električnem orodju. Nastavek, ki prekorači dovoljeno število vrtljajev, se lahko razloži in odleti z orodja.
- Zunanji premer in debelina nastavka morata ustrezati dimenzijam vašega električnega orodja. Napačno izmerjenih nastavkov ni mogoče ustrezno zaščititi ali nadzorovati.

- **Mere za pritrditev nastavka morajo ustrezati meram vpetja na električnem orodju.** Nastavki, ki niso natančno nameščeni na električno orodje, se lahko vrtijo neenakomerno, se močno tresejo in lahko povzročijo izgubo nadzora nad orodjem.
 - **Ne uporabljajte poškodovanih nastavkov.** Pred vsako uporabo preverite, ali so nastavki, kot so brusilne plošče, odkrušeni ali razpokani, ali so brusilni krožniki razpokani ali močno obrabljeni in ali so na žični krtači odstopile ali se zlomile žice. Če električno orodje ali nastavek pade na tla, preverite, ali so nastale poškodbe, ali pa uporabite nepoškodovane nastavek. Če nastavek pregledate in ga želite še naprej uporabljati, ostanite vi in druge osebe v bližini zunaj ravnine vrtečega se nastavka in orodje eno minuto pustite delovati z največjim številom vrtljajev. Poškodovani nastavki se običajno zlomijo v tem preizkusnem času.
 - **Uporabljajte osebno zaščitno opremo.** Uporabljajte zaščito, primerno za nalogo, ki jo opravljate, kot so zaščitni vizir, zaščita za oči ali zaščitna očala. Po potrebi uporabljajte protiprašno masko, zaščito za sluh, zaščitne rokavce ali zaščitni predpasnik za prestrazovanje drobnih delcev, ki nastajajo med brušenjem, in delcev materiala. Oči obvezno zaščitite pred tujki, ki lahko odletijo med različnimi načini uporabe. Protiprašne maske ali maske za zaščito dihal morajo prestrazovati prah, ki nastane med vsako vrsto uporabe orodja. Če ste dlje časa izpostavljeni hrupu, lahko utrpíte izgubo sluha.
 - **Poskrbite, da druge osebe vzdržujejo varno razdaljo do vašega delovnega območja. Vse osebe, ki vstopijo v delovno območje, morajo nositi osebno zaščitno opremo.** Odlomljeni kosi obdelovanca ali zlomljeni nastavki lahko odletijo in poškodujejo tudi osebe zunaj neposrednega delovnega območja.
 - **Poskrbite, da omrežni kabel ne more priti v stik z vrtečimi se nastavki.** Če izgubite nadzor nad orodjem, lahko orodje preseka ali zagrabí omrežni kabel, vrteči se nastavek pa poškoduje vašo roko.
 - **Električnega orodja ne odlagajte, dokler se nastavek ne zaustavi popolnoma.** Vrteči se nastavek lahko pride v stik s podlago, zaradi česar lahko izgubite nadzor nad električnim orodjem.
 - **Električno orodje ne sme delovati, ko ga prenašate.** Vrteči se nastavek lahko ob nenamernem stiku zagrabí vaša oblačila in povzroči telesne poškodbe.
 - **Redno čistite prežračevalne reže na električnem orodju.** Ventilator motorja v ohišje vsrkava prah, velika količina ventilkega prahu pa lahko povzroči električno nevarnost.
 - **Električnega orodja ne uporabljajte v bližini vnetljivih snovi.** Vnetljive snovi se lahko zaradi iskenja vnamejo.
 - **Ne uporabljajte nastavkov, za katere je potrebna uporaba tekočih hladilnih snovi.** Uporaba vode ali drugih hladilnih tekočin lahko povzroči električni udar.
- **Trdno držite električno orodje in se postavite tako, da lahko z rokami in telesom obvladate silo odskoka. Za učinkovit nadzor nad odskokom ali sunkom med zagono vedno uporabljajte dodatni ročaj, če ga ima orodje.** Upravljaavec lahko nadzoruje sunek ali silo odskoka, če izvede ustrezne varnostne ukrepe.
 - **Nikoli ne postavljajte svoje dlani v bližino vrtečega pri-pomočka.** Pripomoček lahko odskoči na vašo dlan.
 - **Ne postavljajte se v območje, kamor se lahko orodje premakne v primeru odskoka.** Električno orodje bo ob odskoku odletelo v nasprotno smer gibanja polirne naprave na točki stiska.
 - **Zlasti previdno ravajte v območju okoli vogalov, ostrih robov ipd.** Poskrbite, da se nastavki ne morejo odbiti od obdelovanca ali se zagozditi. Vrteči se nastavki se pogosto zagozdijo pri delu okoli vogalov in ostrih robov in v primerih, ko jih odbije iz obdelovanca. Zaradi tega lahko izgubite nadzor nad orodjem ali doživite povratni udarec.
 - **Za žaganje lesa ne uporabljajte verižnih žaginih listov, segmentiranih diamantnih rezalnih plošč z razmikom segmentov nad 10 mm in nazobčanih žaginih listov.** Zaradi tovrstnih nastavkov pogosto pride do povratnega udarca ali izgube nadzora.

Posebna opozorila za brušenje z brusnim papirjem

- **Ne uporabljajte predimenzioniranih brusilnih listov, temveč upoštevajte podatke proizvajalca o velikosti žaginega lista.** Brusil, ki niso predvidena za Vaše električno orodje, ne boste mogli dobro zavarovati in so zato nevarna.

Dodatna varnostna navodila

- Uporabljajte izključno podaljške, ki so primerni za uporabo na prostem.
- Odsvetujemo brušenje barv, ki vsebujejo svinec. Za odstranjevanje barv, ki vsebujejo svinec, naj poskrbi strokovno osebe.
- Pri brušenju z žirafo lahko na orodju nastane statična elektrika. Iz tega razloga je pri brušenju treba uporabljati ozemljen sesalnik z antistatično gibko cevjo.
- Ne obdelujte materialov, pri katerih se lahko sproščajo zdravju škodljive snovi (npr. azbest). Poskrbite za varnostne ukrepe, če se lahko sprošča zdravju škodljiv, gorljiv ali eksploziven prah. Nosite protiprašno masko. Uporabljajte napravo za odsesavanje.

Materialna škoda!

Omrežna napetost mora ustrezati podatkom o dopustni napetosti na tipski ploščici.

Hrup in tresljajin

OPOMBA

Vrednosti za nivo hrupa, ocenjenega s stopnjo A, ter skupne vrednosti tresljajev so navedene v razpredelnici na 6. strani. Vrednosti hrupa in tresljajev so bili določeni v skladu s standardom EN 62841.

OPOZORILO!

Navedene meritve veljajo za nova električna orodja. Vsakodnevna uporaba povzroči, da se vrednosti hrupa in tresljajev spremenijo.

OPOMBA

Raven emisij tresljajev na tem listu z informacijami je bila izmerjena v skladu s standardiziranim preizkusom, podanim v standardu EN 62841, in ga je mogoče uporabljati za primerjavo enega orodja z drugim. Uporabljati ga je mogoče za predhodno oceno izpostavljenosti. Navedena raven emisij tresljajev predstavlja glavni namen uporabe orodja.

Odskok in podobna opozorila

Povratni udarec je nenadna reakcija, ki nastane zaradi zagozdenja ali blokiranja vrtečega se vsadnega orodja, na primer brusilnega koluta, brusilnega krožnika, žične ščetke in podobnega. Zagozdenje ali blokiranje ima za posledico takojšnjo ustavitve vrtečega se vsadnega orodja. Nekontrolirano električno orodje se zaradi tega pospešeno premakne v smer, ki je nasprotna smeri vrtenja vsadnega orodja. Če se na primer brusilni kolut zatakne ali zablokira v obdelovancu, se lahko rob brusilnega koluta, ki je potopljen v obdelovavec, zaplete vanj in brusilni kolut se odlomi ali povzroči povratni udarec. Brusilni kolut se nato premakne proti uporabniku ali proč od njega, odvisno od smeri vrtenja brusilnega koluta na mestu blokiranja. Blokirni koluti se lahko pri tem tudi zlomijo. Povratni udarec je posledica napačne ali pomanjkljive uporabe električnega orodja. Preprečite ga lahko z ustreznimi previdnostnimi ukrepi. Navedeni so v nadaljevanju besedila.

Če orodje uporabljate v druge namene, z drugimi pripomočki ali ga slabo vzdržujete, se lahko emisije tresljajev razlikujejo. To lahko močno poveča raven izpostavljenosti v celotnem obdobju uporabe.

Če orodje uporabljate v druge namene, z drugimi pripomočki ali ga slabo vzdržujete, se lahko emisije tresljajev razlikujejo. To lahko močno zniža raven izpostavljenosti v celotnem obdobju uporabe. Upoštevajte tudi druge varnostne ukrepe za zaščito uporabnika pred učinki tresljajev, na primer: vzdrževanje orodja in pripomočkov, uporaba s toplimi rokami in organizacija delovnih vzorcev.



POZOR!

Pri ravnih zvočnega tlaka nad 85 dB(A) uporabljajte zaščito za ušesa.

Pregled (Slika A)

- 1 **Brusilna glava (GE 6 R-EC)**
z odprtim krtačnim vencem za brušenje robov
- 2 **Kardansko uležajenje**
- 3 **Digitalna izbira števila vrtljajev**
- 4 **Gumb za zaklep stikala**
- 5 **Stikalo**
- 6 **Ročaj**
- 7 **Odprtina za podaljšek**
- 8 **Priključni kabel 4,0 m z vtičem**
- 9 **Priključni nastavek 32 mm**
- 10 **Sprijemalni krožnik (GE 6 R-EC)**
- 11 **Pritrdilni vijaki**
- 12 **Podporni krožnik (GE 6 R-EC)**
- 13 **Krtačni venec**
- 14 **Podaljšek (dodatna oprema)**
- 15 **Cev za odsesavanje (dodatna oprema)**
- 16 **Brusilna glava (GE 6 X-EC)**
- 17 **Podporni krožnik (GE 6 X-EC)**
- 18 **Vmesnik/zaščitna podloga (GE6 X-EC) (izbirno)**

Navodila za uporabo

Pred vklopom električnega orodja

Električno orodje in pribor odstranite iz embalaže in preverite, ali je pošiljaka popolna in nepoškodovana.

Priključitev sesalnika (Slika B)

- Sesalno cev priključite na priključni nastavek 32 mm.



OPOMBA

Priključni nastavek GE 6 R-EC/GE 6 X-EC je posebna rešitev za sistem FLEX. Če s sesalno cevjo žirafa GE 6 R-EC/GE 6 X-EC uporabljate druga električna orodja, lahko uporabite adapter iz programa pribora FLEX.

Uporaba sistema za sesanje



POZOR!

- Pri uporabi žirafe priključite sesalnik razreda M.
- Če uporabljate vrečko za prah, ki ni primerna za prah, ki nastaja pri suhomontažni gradnji, se lahko količina prašnih delcev v zraku na delovnem mestu poveča. Dolgoročno lahko velika količina prahu v zraku povzroči poškodbe človeškega dihalnega sistema.
- V sesalnik v skladu z navodili, ki so mu priložena, vstavite posebno vrečko za prah, ki nastaja pri suhomontažni gradnji.

- Cev za odsesavanje priključite na odsesovalni sistem. Upoštevajte navodila za uporabo odsesovalnega sistema! Preverite, ali je cev dobro pritrjena! Po potrebi uporabite ustrezen adapter. Poskrbite, da je antistatična gibka cev pravilno povezana z ozemljljivo odsesovalnega sistema.



OPOMBA

Če za svoj sesalnik potrebujete poseben priključni nastavek, lahko spojko odstranite in izberete ustrezen adapter iz programa pribora FLEX.

Pritrjevanje in menjava brusilnega sredstva (Slika C)



POZOR!

Pred vsemi deli na električnem orodju izvlecite vtič iz vtičnice.

- Obrabljen brusilni list povlecite s krožnika.
- Brusilni list položite in vpnite na sredino krožnika.
- Preizkusite orodje, da tako preverite, ali je brusilno sredstvo sredinsko vpeto.



OPOMBA

Uporabljajte samo brusne papirje in ustrezen pribor, ki jih priložamo na naši spletni strani.

Vklop in izklop orodja

Vklop orodja (Slika D):

- Pritisnite stikalo (1).
- Za zaklep pritisnite gumb za blokado in izpusite stikalo (2).

Izklop orodja (Slika E):

- Na kratko pritisnite stikalo.

Vnaprejšnja izbira hitrosti (Slika F)

Če želite nastaviti delovno število vrtljajev, zeleno vrednost izberite s tipkami na upravljalni plošči.

Uporaba podaljška (dodatna oprema)

Za žirafa je na voljo podaljšek GE 6 R-EC/GE 6 X-EC. S podaljškom je mogoče povečati doseg pri delu z žirafa.

Slika G:

- Podaljšek vstavite do konca v odprtino na lopatici. Zategnite podaljšek tako, da vrtnite ročaj, dokler ne zaslišite klika.

Delo z električnim orodjem (Slika H in I)



POZOR!

Električno orodje trdno držite z obema rokama! Ena roka mora biti med delom ves čas na ročaju s stikalom – tudi pri delu s podaljševalno cevjo. Roke ne smejo priti v območje brusilne glave. To lahko povzroči ukleščenje roke, saj se brusilna glava premika v različne smeri.

1. Pritrdite brusilno sredstvo.
2. Priključite sesalnik.
3. Vtaknite vtič v vtičnico.
4. Nastavite zeleno število vrtljajev.
5. Vključite sesalnik.
6. Žirafa držite z obema rokama. Na ta način dosežete najboljšo kombinacijo dosega in vzvoda za uporabo.
7. Vključite orodje.
8. Žirafa narahlo pritisnite ob delovno podlago (sila mora biti ravno dovolj močna, da se brusilna glava poravna z delovno površino).

9. Silo povečajte, da brusilni list pride v stik z delovno površino. Pri tem s krožnim gibanjem brusilnika zgladite površino do zelene stopnje.

POZOR!

Vrtelci se deli na brusilni glavi ne smejo priti v stik z ostrimi predmeti (npr. žebelji, vijaki, električnimi omaričami). Če pride do takšnih stikov s štrlečimi predmeti, se lahko krožnik poškoduje.

Če se krožnik poškoduje ali močno obrabi, ga je mogoče zamenjati (glejte odstavek „Vzdrževanje in nega“).

Navodila za delo

Krtačni venec (samo GE 6 R-EC)

Krtačni venec obdaja brusilno glavo. Ta venec služi dvema namenoma:

- Ker venec štrli čez površino brusilne plošče, je prvi, ki pride v stik z delovno površino. Na ta način se brusilna glava usmeri vzporedno z delovno površino, preden brusilno sredstvo pride v stik z delovno površino.
- Na ta način se prepreči, da bi rob brusilne plošče povzročil nastanek srpaste luknje.
- Namen venca je tudi zadrževanje prahu, preden ga sesalniki odsesa.

Če se krtačni venec poškoduje ali kaže znake močne obrabe, ga je treba zamenjati (glejte odstavek „Vzdrževanje in nega“). Nadomestne krtačne vence lahko dobite pri vsakem servisnem centru FLEX.

Brušenje pri suhomontažni gradnji

Žirafa ima edinstveno gibljivo glavo. Ker se ta glava lahko obrača v različne smeri, se lahko brusilna glava prilagodi delovni površini. Na ta način lahko uporabnik brusi zgornje, srednje in spodnje dele sten oz. stropov, ne da bi moral spremeniti svojo držo. Pritisk na brusilno glavo mora biti ravno dovolj močan, da se brusilna plošča obdrži v stiku z delovno površino. Prevelik pritisk lahko povzroči nezaželene praske spiralnih oblik in neravno delovno površino.

Dokler je brusilna plošča v stiku z delovno površino, brusilnik ves čas premikajte. Pri tem poskrbite, da so gibi enakomerni in široki. Če brusilnik držite na enem mestu na delovni površini ali ga premikate neenakomerno, lahko s tem povzročite nezaželene praske spiralnih oblik in neravno delovno površino.

i OPOMBA

Žirafa ima varnostno funkcijo izklopa ob preobremenitvi. V primeru prevelike obremenitve se orodje izklopi in takoj spet vklopi.

Vzdrževanje in nega



OPOZORILO!

Izvlomite vtič iz vtičnice, preden se lotite.

Prenašanje in shranjevanje

Za električno orodje dobro skrbite. Električno orodje po uporabi vedno shranite v za to predvideno torbo za orodje. Električnega orodja ne izpostavljajte previsoki temperaturi (nad 50 °C), da bo električno orodje dolgoročno pravilno delovalo.

Čiščenje



OPOZORILO!

Ne uporabljajte vode ali tekočih čistilnih sredstev.

- Orodje posesajte s sesalnikom.
- Notranjost ohišja z motorjem redno izpihujte s suhim stisnjenim zrakom.
- Brusilno glavo in kardansko uležajenje izpihajte s suhim stisnjenim zrakom.

Menjava krožnika ali podpornega krožnika (Slika J)

GE 6 R-EC:

- Sprijemalni krožnik odstranite s podpornega krožnika.
- S 4-milimetrskim notranjim šestrobim ključem (ni v obsegu dobave) odvijte vse štiri vijake in odstranite brusilni krožnik.
- Brusilno glavo sestavite v obratnem vrstnem redu.

GE 6 X-EC:

- Po potrebi s podpornega krožnika odstranite vmesnik/zaščitno podlogo.
- S 4-milimetrskim notranjim šestrobim ključem (ni v obsegu dobave) odvijte vseh pet vijakov.
- Brusilno glavo sestavite v obratnem vrstnem redu.

Zamenjava krtačnega venca in zaščitnega robu (Slika K) (samo GE 6 R-EC)

- Razstavite brusilno glavo (glejte odstavek „Menjava krožnika ali podpornega krožnika“).
- Sprostite pritrdilne vijake.
- Venec vzemite iz ohišja.
- V ohišje vstavite nov krtačni venec in privijte pritrdilne vijake.
- Brusilno glavo sestavite v obratnem vrstnem redu.

Popravila



OPOMBA

Popravila in menjavo omrežnega kabla sme izvesti izključno servisna delavnica, ki jo je pooblastil proizvajalec.



OPOMBA

V garancijski dobi ne odvijajte vijakov na glavi gonila. V primeru neupoštevanja se garancijske obveznosti proizvajalca štejejo za nične.

Nadomestni deli in pripomočki

Za dodaten pribor, zlasti nastavke, ter tehnične skice in sezname nadomestnih delov obiščite našo spletno stran "<http://www.flex-tools.com/>" "www.flex-tools.com ali se obrnite na prodajnega partnerja.

Podatki o odlaganju



OPOZORILO!

Pri odvečnih električnih orodjih odstranite napajalni kabel, da bodo uporabna.



Samo za države EU

Električnih orodij ne odstranite med gospodinjske odpadke!

V skladu z Direktivo 2012/19/EU o odpadni električni in elektronski opremi ter prenosom v nacionalno pravo je treba rabljena električna orodja zbrati ločeno in reciklirati na okolju prijazen način.



OPOMBA

Glede možnosti odstranjevanja se obrnite na pooblaščenega prodajalca!

Izjava o skladnosti

Izjava ES o skladnosti je vključena v Prilogo I teh navodil za uporabo.

Izjava o omejitvi odgovornosti

Proizvajalec in njegov zastopnik nista odgovorna za kakršno koli škodo in izgubo dobička zaradi prekinitve poslovanja, ki je posledica izdelka ali nemogoče uporabe izdelka.

Proizvajalec in njegov zastopnik nista odgovorna za kakršno koli škodo, ki je nastala zaradi nepravilne uporabe električnega orodja ali njegove uporabe z izdelki drugih proizvajalcev.

Cuprins

Simboluri folosite	95
Simboluri pe aparat	95
Pentru siguranța Dvs.	95
Zgomot și vibrație	96
Dintr-o singură privire (Figura A)	97
Instrucțiune de utilizare	97
Indicații de lucru	98
Întreținere și îngrijire	98
Indicații de salubritate	99
Conformitatea C E	99
Excluderea răspunderii	99

Simboluri folosite



AVERTIZARE!

Inseamnă un pericol care amenință direct. În cazul în care nu se acordă atenție acestei indicații există amenințarea cu moartea sau răni grave.



ATENȚIE!

Inseamnă o posibilă situație periculoasă. În cazul în care nu se acordă atenție acestei indicații pot avea loc răni sau pagube materiale.



INDICAȚIE!

Inseamnă sfaturi utile de aplicare și informații importante.

Simboluri pe aparat



Înainte de punerea în funcțiune citiți Instrucțiunea de utilizare!



Purtați ochelari de protecție!



Lucrați întotdeauna cu ambele mâini!



Indicație de salubritate pentru aparatul vechi (vezi pagina 99)



Marcaj CE



Marcaj UKCA

Pentru siguranța Dvs.



AVERTIZARE!

Înainte de folosirea sculei electrice, citiți și urmați:

- prezenta instrucțiune de deservire,
- „Indicații de siguranță generale” pentru utilizarea sculelor electrice în caietul anexat (Înscris Nr.: 315915,

- Reguliile și prescripțiile de protecție contra accidentelor aplicabile locului de utilizare.

Această sculă electrică este construită conform nivelului de actualitate tehnică și regulilor tehnice de securitate consacrate. Cu toate acestea, în folosirea acestuia pot apărea pericole pentru integritatea corporală și pentru viața utilizatorului sau a terților, respectiv prejudicii la mașină sau la alte bunuri materiale. Scula electrică se va folosi numai

- pentru o folosire conform destinației,
- într-o stare tehnică de siguranță ireproșabilă.

Înlăturați imediat defecțiunile care afectează siguranța.

Folosire conform destinației

Mașina de șlefuit pereți GE 6 R-EC/GE 6 X-EC este destinată

- utilizării în domeniile de industrie mare și industrie mică,
- șlefuirii pereților și plafoanelor din spații interioare și exterioare,
- șlefuirii pereților de zidărie uscată spăcluiți,
- utilizării împreună cu scule marca FLEX destinate utilizării cu aceste aparate și avizate pentru o turație de cel puțin 1650 rot/min.

Nu este permisă utilizarea discurilor de debitare, degroșare, șlefuire a suprafețelor sau a periiilor de sârmă.

La utilizarea șlefuitorului de perete GE 6 R-EC/GE 6 X-EC este racordat un aspirator din clasa M împreună cu un furtun antistatic.

Indicații de securitate



AVERTIZARE!

Citiți toate indicațiile de siguranță, instrucțiunile, figurile și specificațiile pentru scula electrică inclusă în pachetul de livrare. Nerespectarea indicațiilor de avertizare și a instrucțiunilor poate provoca electrocutare, incendii și/sau răni grave. Păstrați toate indicațiile de siguranță și instrucțiunile în vederea utilizărilor viitoare.

- Această sculă electrică trebuie utilizată ca șlefuitor cu hârtie abrazivă. Citiți toate instrucțiunile privind siguranța, indicațiile, reprezentările și datele pe care le primiți împreună cu aparatul. Nerespectarea următoarelor indicații se poate solda cu electrocutări, producerea de incendii și/sau răni grave.
- Această sculă electrică nu este adecvată pentru șlefuire, lucrări cu perii de sârmă, lustruire și tăiere prin șlefuire. Utilizările în alte scopuri decât cele prevăzute ale acestei scule electrice se pot solda cu periclitări și răni.
- Nu utilizați scula electrică în scopuri pentru care nu este proiectată și nu este prevăzută în mod explicit de către producător. O astfel de conversie ar putea duce la pierderea controlului asupra sculei și la răni grave.
- Nu utilizați un accesoriu care nu este prevăzut și recomandat de producător special pentru această sculă electrică. Simpla fixare a accesoriului la scula electrică nu garantează o utilizare sigură.
- Turația admisă a accesoriului trebuie să fie cel puțin la fel de mare ca turația maximă indicată pe scula electrică. Un accesoriu care are o viteză de rotație mai mare decât cea admisă se poate rupe și poate fi proiectat în aer.
- Diametrul exterior și grosimea accesoriului trebuie să corespundă datelor privind dimensiunile sculei electrice. Accesoriile cu dimensiuni necorespunzătoare nu pot fi ecranate sau controlate corespunzător.
- Dimensiunile pentru fixarea accesoriului trebuie să corespundă cu dimensiunile dispozitivului de fixare a sculei electrice. Accesoriile care nu se fixează perfect pe scula electrică se rotește neregulat, vibrează foarte puternic și pot duce la pierderea controlului asupra sculei electrice.
- Nu utilizați accesorii deteriorate. Înainte de fiecare utilizare, verificați dacă accesoriul și discurile de șlefuire sunt ciobite sau prezintă fisuri și dacă talpa de șlefuire prezintă fisuri, semne de uzură superficială sau uzură intensă, dacă periiile de sârmă au fire desprinse sau

rupte. Dacă scula electrică sau accesoriul cade, verificați dacă a suferit deteriorări sau utilizați un accesoriu nedeteriorat. Dacă ați verificat accesoriul și l-ați montat, poziționați-l, atât dumneavoastră cât și persoanele din apropiere, în afara razei de acțiune a accesoriului rotativ și lăsați aparatul să funcționeze timp de un minut la turația maximă. Accesoriile deteriorate se rup, în mod normal, în timpul acestei testări.

- **Purtați echipament individual de protecție. Utilizați, în funcție de aplicație, protecție totală pentru față, protecție pentru ochi sau ochelari de protecție.** În măsura în care este necesar, purtați o mască antipraf, căști antifonice, mănuși de protecție sau un șorț special, care să vă protejeze împotriva particulelor mici de material rezultate în timpul șlefuirii. Ochiul trebuie protejat împotriva contactului cu corpurile străine proiectate în aer în timpul efectuării diverselor aplicații. Măscă antipraf sau mască de protecție respiratorie trebuie să filtreze mereu praful rezultat în timpul lucrului. În cazul expunerii la zgomote puternice, vă puteți pierde auzul.
- **Asigurați-vă că celelalte persoane se află la o distanță sigură față de suprafața dumneavoastră de lucru.** Toate persoanele care pătrund în zona suprafeței de lucru trebuie să poarte echipament individual de protecție. Bucățile desprinse din piesa de prelucrat sau din accesoriul rupt pot fi proiectate în aer și produce răni și în afara suprafeței de lucru directe.
- **Țineți cablul de rețea la distanță de accesoriile rotative.** Dacă pierdeți controlul asupra aparatului, cablul de rețea ar putea fi tăiat sau prins, iar mâna sau brațul dumneavoastră ar putea intra în contact cu accesoriul rotativ.
- **Nu așezați niciodată scula electrică înainte de oprirea completă a accesoriului.** Accesoriul aflat în rotație poate intra în contact cu suprafața de așezare, iar dumneavoastră puteți pierde controlul asupra sculei electrice.
- **Scula electrică nu trebuie să fie în funcțiune în timp ce o transportați.** Accesoriul aflat în rotație vă poate agăța articolele de îmbrăcăminte și vă poate strâpunge.
- **Curățați cu regularitate fantele de aerisire ale sculei electrice.** Sulfanta motorului aspiră praful în interiorul carcasei, iar o acumulare masivă de pulberi metalice poate comporta pericole electrice.
- **Nu utilizați scula electrică în apropierea materialelor inflamabile.** Scântelele pot aprinde aceste materiale.
- **Nu utilizați accesoriul care necesită agenți de răcire fluizi.** Utilizarea apei sau altor agenți de răcire fluizi poate provoca electrocutări.

Recul și avertismente corespunzătoare

Recul este reacția bruscă apărută la agățarea sau blocarea unui accesoriu care se rotește, cum ar fi un disc de șlefuit, un disc abraziv, o perie de sârmă, etc. Agățarea sau blocarea duce la oprirea bruscă a accesoriului care se rotește. Aceasta face, ca scula electrică necontrolată să fie accelerată în punctul de blocare, în sens contrar direcției de rotație a accesoriului. Dacă, de exemplu, un disc de șlefuit se agăță sau se blochează în piesa de lucru, marginea discului de șlefuit care penetrează direct piesa de lucru se poate agăța în aceasta și duce astfel la smulgerea discului de șlefuit sau poate provoca recul. Discul de șlefuit se va deplasa către operator sau în sens opus acestuia, în funcție de direcția de rotație a discului în punctul de blocare. În această situație discurile de șlefuit se pot chiar rupe. Un recul este consecința utilizării greșite sau defectuoase a sculei electrice. El poate fi împiedicat prin măsuri preventive adecvate, precum cele descrise în continuare.

- **Țineți bine scula electrică și aduceți-vă corpul și brațele într-o poziție în care să puteți controla forțele de recul.** Folosiți întotdeauna un mâner suplimentar, în caz că acesta există, pentru a avea un control maxim asupra forțelor de recul sau a momentelor de reacție la turații înalte. Operatorul poate stăpâni forțele de recul și de reacție prin măsuri preventive adecvate.

- **Nu apropiați niciodată mâna de accesoriile aflate în mișcare de rotație.** În caz de recul accesoriul se poate deplasa peste mâna dumneavoastră.
- **Evitați să staționați cu corpul în zona de mișcare a sculei electrice în caz de recul.** Reculul proiectează scula electrică într-o direcție opusă mișcării discului de șlefuit din punctul de blocare.
- **Lucrați cu deosebită atenție în zona colțurilor, marginilor ascuțite etc.** Preveniți lovirea accesoriilor de piesa de prelucrat și agățarea acestora. Accesoriul rotativ are tendința de a se agăța în zona colțurilor, marginilor ascuțite sau în cazul răscolării. Aceasta duce la pierderea controlului sau la producerea unui recul.
- **Nu utilizați pânze de ferăstrău cu lanț pentru tăierea lemnului, discuri de debitare diamantate segmentate cu o distanță între segmente de peste 10 mm și pânze de ferăstrău dințate.** Aceste tipuri de accesorii provoacă frecvent reculul sau pierderea controlului.

Avertismente speciale privind șlefuirea cu hârtie abrazivă

- **Nu întrebuințați foi abrazive supra-dimensionate ci respectați indicațiile fabricantului privitoare la dimensiunile foilor abrazive.** Foile abrazive care depășesc marginile discului abraziv, pot cauza răni precum și agățarea, ruperea foilor abrazive, sau pot duce la recul.

Alte indicații de siguranță

- Utilizați numai cabluri prelungitoare avizate pentru spații exterioare.
- Nu se recomandă îndepărtarea prin șlefuire a vopselelor cu plumb. Înlăturarea vopselelor cu plumb se va efectua numai de către un specialist.
- Șlefuirea cu șlefuitorul de perete poate duce la formarea de electricitate statică în sculă. Din acest motiv, în timpul șlefuirii trebuie să fie utilizat un aspirator împământat împreună cu un furtun antistatic.
- Nu prelucrați materiale la care se eliberează substanțe vătătoare pentru sănătate (de ex. azbest). Luați măsuri de protecție în cazul în care pot apărea pulberi nocive pentru sănătate, inflamabile sau explozive. Purtați mască de protecție antipraf. Utilizați instalații de aspirație.



Prejudicii materiale!

Tensiunea rețelei trebuie să coincidă cu tensiunea indicată pe plăcuța de fabricație.

Zgomot și vibrație



INDICAȚIE!

Extrageți valorile pentru nivelul de zgomot evaluat după curba de filtrare A, precum și valorile totale ale vibrației din tabelul de la pagina 6.

Valorile zgomotului și vibrației au fost determinate conform EN 62841.



ATENȚIE!

Valorile de măsură indicate sunt valabile numai pentru aparate noi. La utilizarea zilnică valorile zgomotului și vibrației se modifică.



INDICAȚIE!

Nivelul vibrației indicat în aceste instrucțiuni a fost măsurat conform unei proceduri de măsurare normate în EN 62841 și poate fi folosit pentru compararea uneltelor electrice între ele. El este indicat și pentru o apreciere aproximativă a încălzirii cu vibrații. Nivelul de vibrație indicat reprezintă aplicațiile principale ale unelei electrice. Dacă unealta electrică este utilizată pentru alte aplicații, cu scule de schimb care se abat sau care sunt insuficient întreținute, nivelul de vibrații se poate abate.

Aceasta poate mări considerabil încărcarea cu vibrații în întreg timpul de lucru. Pentru o apreciere corectă a încărcării cu vibrații ar trebui luat în considerare și timpul în care aparatul a fost oprit sau funcționează fără să fie utilizat efectiv. Aceasta poate reduce considerabil încărcătura de vibrații pe timpul de lucru total. Stabiliți măsuri de siguranță suplimentare pentru protecția deserventului înainte de acțiunea vibrațiilor ca de exemplu: întreținerea unei electrice și a sculelor de schimb, ținerea mâinilor calde, organizarea proceselor de lucru.

ATENȚIE!

La o presiune acustică de peste 85 dB(A) purtați protecție pentru auz.

Dintr-o singură privire (Figura A)

- 1 **Cap de șlefuit (GE 6 R-EC)**
cu perie inelară deschisă pentru șlefuirea muchiilor
- 2 **Rulment cardanic**
- 3 **Sistem de preselecție digitală a turației**
- 4 **Buton de blocare**
- 5 **Comutator**
- 6 **Mâner**
- 7 **Deschidere pentru prelungitor**
- 8 **Cablu de rețea de 4,0 m, cu fișă de rețea**
- 9 **Ștuț de record de 32 mm**
- 10 **Talpă cu fixare cu scai (GE 6 R-EC)**
- 11 **Șuruburi de fixare**
- 12 **Talpă de susținere (GE 6 R-EC)**
- 13 **Perie inelară**
- 14 **Prelungitor (opțional)**
- 15 **Furtun de aspirare (opțional)**
- 16 **Cap de șlefuit (GE 6 X-EC)**
- 17 **Talpă de susținere (GE 6 X-EC)**
- 18 **Interface/Saverpad (GE6 X-EC) (opțional)**

Instrucțiune de utilizare

Înainte de punerea în funcțiune

Dezambalați scula electrică și accesoriile și controlați dacă pachetul de livrare este complet și dacă există deteriorări de la transport.

Racordarea sistemului de aspirare (Figura B)

- Legați furtunul de aspirare la ștuțul de record de 32 mm.

INDICAȚIE!

Ștuțul de record de la GE 6 R-EC/GE 6 X-EC este o dezvoltare specifică FLEX. Dacă se utilizează scule electrice cu ștuțuri de record convenționale cu furtun de aspirare de la GE 6 R-EC/GE 6 X-EC, se poate utiliza un adaptor din programul de accesorii FLEX.

Utilizarea unei instalații de aspirare

ATENȚIE!

- În cazul utilizării mașinii de șlefuit pereți, se va racorda un aspirator de clasă M.
- Prin utilizarea unui sac de colectare a prafului care nu este avizat pentru colectarea de pulberi de pe zidărie uscată, poate crește cantitatea de particule de praf din aer la locul de muncă. Pe termen lung, concentrațiile de praf din aer pot provoca afecțiuni ale sistemului respirator uman.
- Utilizați în aspiratorul dumneavoastră sacul special de colectare pentru pulberi de pe zidărie uscată, conform indicațiilor din manualul de utilizare a aspiratorului.

- Racordați furtunul de aspirare la instalația de aspirare. Respectați manualul de utilizare a instalației de aspirare! Verificați sistemul de fixare! Dacă este necesar, utilizați un adaptor special. Asigurați-vă că furtunul antistatic este conectat corect la punctul de împământare al instalației de aspirare.

INDICAȚIE!

Dacă aspiratorul dumneavoastră necesită un ștuț de racord special, se poate înlătura racordul cu clips și se poate opta pentru un adaptor corespunzător din gama de accesorii FLEX.

Fixarea și înlocuirea materialului de șlefuit (Figura C)

ATENȚIE!

Înainte de efectuarea oricăror intervenții asupra sculei electrice, scoateți fișa de rețea.

- Detașați foaia de șlefuit uzată de pe discul de agățare.
- Montați hârtia abrazivă centrată pe discul de agățare și țineți-o apăsată.
- Executați proba de funcționare pentru a verifica tensiunea centrală a materialului de șlefuit.

INDICAȚIE!

Nu utilizați niciodată discul de agățare pentru a efectua lucrări de șlefuire. Pentru a evita deteriorarea gravă a suprafeței de lucru, nu utilizați niciodată fără foaie abrazivă mașina de șlefuit pereți!

Conectarea și deconectarea sculei electrice

Conectarea aparatului (Figura D):

- Apăsăți comutatorul (1).
- Pentru fixarea în poziție, apăsați butonul de blocare și eliberați comutatorul (2).

Deconectarea aparatului (Figura E):

- Apăsăți scurt comutatorul.

Preselecția turației (Figura F)

Pentru a seta turația de lucru, selectați valoarea dorită cu ajutorul tastelor de pe panoul de operare.

Utilizarea prelungitorului (opțional)

Este disponibilă o prelungire pentru polizorul de perete GE 6 R-EC/GE 6 X-EC. Prelungitorul permite creșterea razei de acțiune în timpul lucrului cu polizorul de perete.

Figura G:

- Introduceți prelungitorul cât mai mult posibil în orificiul de pe placă. Rotiți mânerul pentru a strânge prelungitorul până când auziți un clic.

Lucrările cu scula electrică (Figura H și I)

ATENȚIE!

Țineți ferm cu ambele mâini scula electrică! Atât în timpul lucrului cu prelungitorul montat, cât și în timpul lucrului cu acesta demontat, mânerul cu comutator trebuie să fie întotdeauna ținut ferm cu una dintre mâini. Mâinile nu trebuie introduse niciodată în zona capului de șlefuit. În caz contrar, se pot produce accidentări și vătămări ale mâinilor deoarece capul de șlefuit oscilează în diferite direcții.

1. Fixați materialul de șlefuit.
2. Racordați instalația de aspirare.
3. Racordați la priză fișa de rețea.
4. Reglați turația dorită.
5. Conectați instalația de aspirare.
6. Țineți cu ambele mâini mașina de șlefuit pereți. Astfel, se poate obține combinația optimă dintre raza de acțiune și forța care acționează pârghia.
7. Conectați aparatul.

8. Apăsați ușor pe suprafața de lucru mașina de șlefuit pereți (forța de apăsare trebuie să fie suficientă pentru a se asigura coplanaritatea capului de șlefuit cu suprafața de lucru).
9. Creșteți forța de apăsare, pentru a aduce foaia abrazivă în contact cu suprafața de lucru. Totodată, rotiți cu mișcări de suprapunere mașina de șlefuit, pentru a netezi suprafața până la obținerea gradului de finete dorit.



ATENȚIE!

Piesele aflate în rotație ale capului de șlefuit nu trebuie să intre în contact cu obiectele ascuțite care ies în afară (de ex. cuie, șuruburi, casete electrice). Contactul cu astfel de obiecte ieșite în afară poate determina deteriorarea discului de agățare.

În cazul deteriorărilor sau al uzurii pronunțate, discul de agățare poate fi înlocuit (a se vedea paragraful „Întreținere curentă și îngrijire”).

Indicații de lucru

Perie inelară (numai pentru GE 6 R-EC)

O perie inelară înconjoară capul de șlefuit. Acest inel îndeplinește două funcții:

- Deoarece inelul iese în afara suprafeței plăcii abrazive, acesta intră mai întâi în contact cu suprafața de lucru. Prin urmare, capul de șlefuit este poziționat paralel cu suprafața de lucru înainte ca materialul de șlefuit să intre în contact cu suprafața de lucru. Astfel, se evită formarea unei adâncituri în formă de seceră care ar putea fi produsă de marginea discului de șlefuit.
- Inelul are de asemenea rolul de a reține pulberile până când acestea sunt aspirate de aspirator.

Dacă peria inelară se deteriorează sau se uzează excesiv, aceasta trebuie înlocuită (a se vedea paragraful „Întreținere curentă și îngrijire”). Periele inelare de schimb pot fi achiziționate de la centrul de servicii pentru clienți al companiei FLEX.

Șlefuirea pe zidărie uscată

Mașina de șlefuit pereți are un cap oscilant inedit. Deoarece acest cap poate oscila în diverse direcții, el se poate adapta la suprafața de lucru. Prin urmare, utilizatorul poate șlefui zonele de perete din partea superioară, din mijloc și din partea inferioară, respectiv îmbinările cu plafonul, fără a trebui să își modifice poziția.

Apăsarea pe capul de șlefuit în timpul lucrului trebuie să fie suficientă atât cât placa abrazivă să rămână în contact cu suprafața de lucru. Apăsarea excesivă poate duce la producerea unui model nedorit de zgâriere în formă de spirală, precum și la denivelarea suprafeței de lucru.

Mișcați în permanență mașina de șlefuit atunci când placa abrazivă este în contact cu suprafața de lucru. Totodată, mișcărilor trebuie să fie uniforme și ample.

Dacă mașina de șlefuit este oprită pe suprafața de lucru sau dacă este mișcată neuniform, se poate produce un model nedorit de zgâriere în formă de spirală sau suprafața de lucru ar putea fi denivelată.



INDICAȚIE!

Mașina de șlefuit pereți are un sistem de deconectare la supra-sarcină destinat protecției aparatului. În caz de suprasolicitare, aparatul se deconectează și repornește imediat.

Întreținere și îngrijire



AVERTIZARE!

Înainte tuturor lucrărilor, scoateți fișa de rețea.

Transportul și depozitarea

Întrețineți cu grijă scula electrică. După utilizare, depozitați întotdeauna scula electrică în geanta pentru scule prevăzută în acest scop.

Pentru a menține funcționarea corespunzătoare pe termen lung a sculei electrice, nu o expuneți la temperaturi prea ridicate (de peste 50 °C).

Curățare



AVERTIZARE!

Nu utilizați apă sau detergent lichid.

- Aspirați aparatul cu un aspirator.
- Curățați cu regularitate spațiul interior al carcasei motorului prin suflarea de aer comprimat uscat.
- Curățați capul de șlefuit și sistemul cardanic de fixare în lagăre prin suflarea cu aer comprimat uscat.

Înlocuirea discului de agățare sau de susținere (Figura J)

GE 6 R-EC:

- Scoateți placa Velcro de pe discul de reazem.
- Desfaceți cele patru șuruburi cu ajutorul unei chei imbus de 4 mm (nu este inclusă) și scoateți discul de șlefuit.
- Montați în ordine inversă capul de șlefuit.

GE 6 X-EC:

- Dacă este prezentă, îndepărtați Interface/Saverpad de pe talpa de susținere.
- Desfaceți cele cinci șuruburi cu ajutorul unei șurubelnițe cu cap hexagonal de 4 mm (nu este inclusă în pachetul de livrare).
- Montați în ordine inversă capul de șlefuit.

Înlocuirea periei inelare și a marginii de protecție (Figura K) (numai pentru GE 6 R-EC)

- Demontați capul de șlefuit (a se vedea paragraful „Înlocuirea discului de agățare sau de susținere”).
- Desfaceți șuruburile de susținere.
- Scoateți inelul din carcasă.
- Introduceți o perie inelară nouă în carcasă și montați șuruburile de susținere.
- Montați în ordine inversă capul de șlefuit.

Reparații



INDICAȚIE!

Disponuți executarea lucrărilor de reparație și înlocuirea cablului de rețea exclusiv de către un atelier de servicii autorizat de producător.



INDICAȚIE!

Nu desfaceți șuruburile de la capul de transmisie în timpul perioadei de garanție. În caz de nerespectare se sting obligațiile de garanție ale producătorului.

Piese de schimb și accesorii

Alte accesorii, în special instrumente atașabile, precum și desene de ansamblu explodate și liste pentru piese de schimb pot fi găsite pe pagina noastră de internet "<http://www.flex-tools.com/>" sau contactați un partener de vânzări.

Indicații de salubritate



AVERTIZARE!

Faceți neutilizabile aparatele care nu se mai întrebuințează prin îndepărtarea cablului de rețea.



Numai pentru țările EU

Nu aruncați uneltele electrice la gunoiul menajer!
Conform Directivei Europene 2012/19/UE pentru aparatele electrice și electronice vechi și punerea în practică în legislația națională uneltele electrice uzate trebuie să se colecteze separat și trebuie predate unei refolosiri conforme cu mediul.



INDICAȚIE!

Informați-vă la comerciantul de specialitate despre posibilitățile de salubritate!

Conformitatea

Declarația de conformitate CE este disponibilă în anexa I de la acest manual de utilizare.

Excluderea răspunderii

Producătorul și reprezentantul său nu răspund pentru defecte și venitul nerealizat prin întreruperea activității, pe care le-a cauzat produsul sau o imposibilă utilizare a produsului.

Producătorul și reprezentantul său nu răspund pentru pagube produse prin utilizare necorespunzătoare sau în legătură cu produse ale altor producători.

Съдържание

Използвани символи	100
Символи на уреда	100
За вашата сигурност	100
Шум и вибрации	102
С един поглед (Фигура А)	102
Упътване за експлоатация	102
Указания за работа	103
Обслужване и поддръжка	104
Указания за изхвърляне	104
Декларация за съответствие СЕ	104
Изключване на отговорност	104

Използвани символи



ПРЕДУПРЕЖДЕНИЕ!

Обозначава непосредствено застрашаваща опасност. При неспазване на предупреждението ви застрашават смърт или тежки наранявания.



ВНИМАНИЕ!

Обозначава възможна опасна ситуация. При неспазване на предупреждението ви застрашават наранявания или материални щети.



УКАЗАНИЕ!

Обозначава съвети за използване и важна информация.

Символи на уреда



Преди пускане в експлоатация прочетете упътването за експлоатация!



Носете защита за очите!



Винаги работете с две ръце!



Указания за изхвърляне на стари уреди (вижте страница 104)



СЕ маркировка



UKCA маркировка

За вашата сигурност



ПРЕДУПРЕЖДЕНИЕ!

Преди употреба на електроинструмента прочетете и след това действайте съгласно:

- Настоящото упътване за употреба,
- «Общите указания за безопасност» за работа с електрически инструменти от приложената книжка (Издание-Nr.: 315915),
- Местните действащи правила и предписания за предотвратяване на нещастни случаи.

Този електроинструмент е конструиран съгласно нивото на технически познания и признаните правила за техническа безопасност.

Въпреки това при неговата употреба могат да възникнат опасности от физическо нараняване и смърт за потребителя или трети лица, респ. от щети по машината или по други вещи.

Електроинструментът трябва да се използва само

- за предназначенията за това цели,
- в безупречно технически изправно състояние.

Повредите, които влияят на безопасността, се отстраняват незабавно.

Използване по предназначение

Шлифовъчният инструмент за стени GE 6 R-EC/GE 6 X-EC е предназначен

- за занаятчийско използване в индустрията и занаятчийството,
- за шлифване на стени и тавани на закрито и на открито,
- за шлифване на шпакловани стени при сухо строителство,
- за използване с инструменти, които се предлагат от FLEX за тези уреди и са разрешени за обороти от минимум 1650 об./мин.

Използването на абразивни, груби и листови шлифовъчни дискове или телени четки не е разрешено.

При използване на шлифовъчния инструмент за стени GE 6 R-EC/GE 6 X-EC прахосмукачка от клас M трябва да се свърже с антистатичен маркуч.

Указания за безопасност



ПРЕДУПРЕЖДЕНИЕ!

Прочетете всички доставени с електроинструмента указания за безопасност, инструкции, фигури и спецификации. Неспазването на приведените по-долу указания може да доведе до токов удар, пожар и/или тежки травми. Съхранявайте тези указания на сигурно място.

Общи указания за безопасна работа при шлифване с диск и рязане с абразивен диск

- Този електроинструмент трябва да се използва като шлифовъчен инструмент с шкурка. Прочетете всички указания за безопасност, препоръки, схеми и данни, които сте получили с уреда. Ако не спазвате следните препоръки, това може да доведе до токов удар, пожар и/или тежки наранявания.
- Този електроинструмент не е подходящ за шлифване, работа с телени четки, полиране и абразивно шлифване. Използване, за което електроинструментът не е предназначен, може да доведе до опасности и до наранявания.
- Не използвайте електроинструмента за функции, за които той не е изрично проектиран и предназначен от производителя. Промяната на предназначението може да доведе до загуба на контрол и сериозни телесни наранявания.

- **Не използвайте приставка, която не е изрично предвидена и предназначена за този електрически инструмент.** Това, че можете да поставите определена принадлежност на вашия електроинструмент, не гарантира безопасната му употреба.
 - **Допустимата скорост на приставката трябва да бъде поне толкова висока, колкото максималната скорост, посочена на електроинструмента.** Приставка, която се върти по-бързо от допустимото, може да се счупи и да изхвърчи.
 - **Външният диаметър и дебелината на приставките трябва да съответстват на изискванията за размерите на вашия електроинструмент.** Приставките с неподходящи размери не могат да бъдат достатъчно добре изолирани или контролирани.
 - **Размерите за закрепване на приставката трябва да съответстват на размерите на крепежните елементи на електроинструмента.** Приставките, които не са правилно захванати към електроинструмента, се въртят неравномерно, вибрират силно и могат да предизвикат загуба на контрол.
 - **Не използвайте повредени приставки.** Проверявайте преди всяка употреба работните инструменти, като напр. шлифовъчните дискове, за разцепвания и пропуквания, шлифовъчната подложка за пропуквания, износване или силно изтриване, телени четки за хлабави или скъсани телчета. Когато електрическият инструмент или приставката паднат, проверете дали са повредени или използват неповредена приставка. Когато сте проверили и вече използвате приставката, дръжте намиращите се в близост лица далеч от нивото на въртящата се приставка и оставете уреда да работи една минута на най-високи обороти. Повредените приставки обикновено се чуят по време на този тест.
 - **Носете лични предпазни средства.** В зависимост от работата носете пълна защита за лицето, защита за очите или предпазни очила. Доколкото е уместно, носете маска за защита от прах, защита за слуха, предпазни ръкавици или специална престилка, която ще държи далеч от вас малките частици от шлифането и от материала. Очите трябва да бъдат защитени от летящи чужди тела, които възникват по време на различните приложения. Образуването по време на всяко приложение прах трябва да се филтрира от предпазната маска или респиратора. Ако сте изложени на силен шум за дълго време, може да изпитате загуба на слуха.
 - **Дръжте другите хора на безопасно разстояние от вашата работна зона.** Всеки, който влиза в работната зона, трябва да носи лични предпазни средства. Фрагменти от обработвания детайл или счупени приставки могат да излетят и да причинят наранявания дори извън непосредствената работна зона.
 - **Пазете електрическия кабел далеч от въртящите се приставки.** Ако изгубите контрол върху уреда, електрическият кабел може да бъде прерязан или захванат, китката или ръката ви могат да се заклеят във въртящата се приставка.
 - **Никога не оставяйте електроинструмента, преди приставката да е спряла да се движи напълно.** Въртящата се приставка може да влезе в контакт с мястото на поставяне и така да изгубите контрол върху електроинструмента.
 - **Не включвайте електрическия инструмент, докато го носите.** При случаен контакт дрехите ви могат да бъдат захванати от въртящата се приставка и тя може да пробие тялото ви.
 - **Почистявайте редовно въздушните отвори на вашия електрически инструмент.** Вентилаторът за охлаждане на двигателя изтегля в корпуса прах, като струването на метален прах може да предизвика електрически опасности.
 - **Не използвайте електрически инструмент в близост до горящи материали.** Искрите биха могли да възпламенят тези материали.
 - **Не използвайте приставки, които имат нужда от тегли охладящи вещества.** Използването на вода или други тегли охладящи вещества може да причини токов удар.
- Откат и съответните указания за безопасност**
- Откат е внезапната реакция на машината вследствие на заклиняване или блокиране на въртящата се работен инструмент, напр. абразивен диск, гумен подложен диск, телена четка и др.п. Заклиняването или блокирането води до рязкото спиране на въртенето на работния инструмент. Вследствие на това електроинструментът получава силно ускорение в посока, обратна на посоката на движение на инструмента в точката на блокиране, и става неуправляем. Ако напр. абразивен диск се заклини или блокира в обработваното изделие, ръбът на диска, който допира детайла, може да се огъне и в резултат дискът да се счупи или да възникне откат. В такъв случай дискът се ускорява към работещия с машината или в обратна посока, в зависимост от посоката на въртене на диска и мястото на заклиняване. В такива случаи абразивните дискове могат и да се счупят.
- Откат възниква в резултат на неправилно или погрешно използване на електроинструмента. Възникването му може да бъде предотвратено чрез спазването на подходящи предпазни мерки, както е описано по-долу.
- **Дръжте електроинструмента здраво и дръжте ръцете и тялото си в такава позиция, че да противостоите на евентуално възникващ откат.** Ако електроинструментът има спомагателна ръкохватка, винаги я използвайте, за да го контролирате по-добре при откат или при възникващите реакционни моменти по време на включване. Ако предварително вземете подходящи предпазни мерки, при възникване на откат или силни реакционни моменти можете да овладеете машината.
 - **Никога не поставяйте ръцете си в близост до въртящата се работни инструменти.** Ако възникне откат, инструментът може да нарани ръката Ви.
 - **Избягвайте да заставате в зоната, в която би отскочил електроинструментът при възникване на откат.** Откатът премежда машината в посока, обратна на посоката на движение на работния инструмент в зоната на блокиране.
 - **Работете особено внимателно в областта на ъгли, остри ръбове и др.** Предотвръщайте сблъсък и заклеяването на работните инструменти в обработваемия детайл. Въртящата се приставката често се заклева при ъгли, остри ръбове или при отскачане. Това води до загуба на контрол или откат.
 - **Не използвайте дискове за верижен трион за рязане на дърво, сегментирани диамантени дискове с разстояние между сегментите над 10 mm и назъбени режещи ножеве.** Такива приставки често предизвикват откат или загуба на контрол.
- Специални указания за безопасна работа при шлифование с шкурка**
- **Не използвайте твърде големи листове шкурка, спазвайте указанията на производителя за размерите на шкурката.** Листове шкурка, които се подават извън подложния диск, могат да предизвикат наранявания, както и да доведат до блокиране и разкъсване на шкурката или до възникване на откат.
- Други указания за безопасност**
- Използвайте само удължителни кабели, които са разрезени за употреба на открито.
 - Шлифването на съдържащи олово бои не се препоръчва. Отстраняването на съдържащи олово бои трябва да се извършва само от специалист.

- Шлифоването със стенната шлайфмашина може да доведе до натрупване на статично електричество върху инструмента. По тази причина при шлайфане трябва да се използва заземена прахосмукачка с антистатичен маркуч.
- Не обработвайте материали, при които се освобождават вредни за здравето вещества (напр. азбест). Вземете предпазни мерки, ако могат да възникнат опасни за здравето, запалими или експлозивни прахове. Носете маска за защита от прах. Използвайте съоръжения за изсмукване.

МАТЕРИАЛНИ ЩЕТИ!

Мрежовото напрежение и данните за напрежение върху типовата табелка трябва да съответстват.

Шум и вибрации

УКАЗАНИЕ!

Стойностите за А-претегленото ниво на шума, както и общите стойности за вибрациите можете да намерите в таблицата на страница 6.

Стойностите за шум и вибрации са определени в съответствие с EN 62841.

ВНИМАНИЕ!

Посочените стойности важат за нови уреди. При използване в ежедневието стойностите на шум и вибрации се променят.

УКАЗАНИЕ!

Даденото в това упътване ниво на вибрации е измерено в съответствие с определената в EN 62841 процедура по измерване и може да се използва за сравняване на електрически инструменти. То е подходящо и за предварителна преценка на вибрациите. Посоченото ниво на вибрации представя основните приложения на електрическия инструмент. Когато обаче електрическият инструмент се използва за други цели, с неподходящи приставки или неправилно обслужване, нивото на вибрации може да е различно.

Това може значително да повиши вибрациите за цялото време на работа.

За точна преценка на вибрациите трябва да се вземе предвид и времето, през което уредът е изключен или е включен, но с него в действителност не се работи. Това може значително да намали вибрациите за цялото време на работа.

Вземете допълнителни мерки за безопасност за защита на ползвателя от въздействието на вибрациите, като например: обслужване на електрическия инструмент, и на приставките, затопляне на ръцете, организация на процеса на работа.

ВНИМАНИЕ!

При ниво на шума над 85 dB(A) носете защита за слуха.

С един поглед (Фигура А)

- 1 Шлифовъчна глава (GE 6 R-EC)
с отворен четков венец за шлифоване на ръбове
- 2 Карданно лагеруване
- 3 Дигитален предварителен избор на оборотите
- 4 Копче за блокиране
- 5 Превключвател
- 6 Ръкохватка
- 7 Отвор за удължаване

- 8 Електрически кабел 4,0 м с щепсел
- 9 Свързващ накрайник 32 мм
- 10 Велкро диск (GE 6 R-EC)
- 11 Крепежни винтове
- 12 Предпазен диск (GE 6 R-EC)
- 13 Четков венец
- 14 Удължаване (опционално)
- 15 Маркуч за изсмукване (опционално)
- 16 Шлифовъчна глава (GE 6 X-EC)
- 17 Предпазен диск (GE 6 X-EC)
- 18 Мек преходник/протектор (GE6 X-EC) (по избор)

Упътване за експлоатация

Преди пускане в експлоатация

- Разопакувайте електроинструмента и принадлежностите и проверете за цялостност на доставката и за транспортни щети.

Свързване на изсмукване (Фигура В)

- Свържете маркуча за изсмукване към свързващия накрайник 32 мм.

УКАЗАНИЕ!

Свързващия накрайник на GE 6 R-EC/GE 6 X-EC е специфична разработка на FLEX. Ако трябва да се използват електроинструменти с обичаен свързващ накрайник с маркуча за изсмукване GE 6 R-EC/GE 6 X-EC, може да се използва адаптер от програмата за принадлежности на FLEX.

Използване на съоръжение за изсмукване

ВНИМАНИЕ!

- При използване на шлифовъчен инструмент за стени трябва да се свърже прахосмукачка от клас M.
- Чрез използването на торба за прах, която не е разрешена за сухи строителни прахове, количеството частици прах във въздуха на работното място може да се увеличи. В дългосрочен план високите концентрации на прах във въздуха могат да доведат до увреждане на човешката дихателна система.
- Използвайте специалната торба за прах за сухи строителни прахове във Вашата прахосмукачка съгласно указанията, които са доставени с прахосмукачката.
- Свържете маркуча за изсмукване към съоръжението за изсмукване. Съблюдавайте упътването за употреба на съоръжението за изсмукване! Проверете закрепването! При нужда използвайте подходящ адаптер. Уверете се, че антистатичният маркуч е правилно свързан към заземяването на съоръжението за изсмукване.

УКАЗАНИЕ!

Ако Вашата прахосмукачка се нуждае от специален свързващ накрайник, клипсовото свързване може да се свали и да се избере подходящ адаптер от програмата за принадлежности на FLEX.

Закрепване и смяна на шлифовъчните средства (Фигура С)

ВНИМАНИЕ!

Преди всякакви дейности по електроинструмента изтегляйте щепсела.

- Изтеглете износения лист шкурка от залепващата поставка.
- Поставете листа шкурка централно върху залепващата поставка и го притиснете.
- Извършете пробен пуск, за да проверите центричното затягане на шлифовъчните средства.

УКАЗАНИЕ!

Използвайте само шкурките и принадлежностите, препоръчани от нас на нашия уебсайт.

Включване и изключване на електроинструмента

Включване на уреда (Фигура D):

- Натиснете превключвателя (1.).
- За фиксиране натиснете копчето за блокиране и отпуснете превключвателя (2.).

Изключване на уреда (Фигура E):

- Натиснете за кратко превключвателя.

Предварително избиране на числото на оборотите (Фигура F)

За да настроите работните обороти, изберете желаната стойност с бутоните на контролния панел.

Използвайте удължение (опция)

За шлифовъчен инструмент за стени GE 6 R-EC/GE 6 X-EC е на разположение удължаване. С удължаването може да се увеличи обхвата при работа с шлифовъчния инструмент за стени.

Фигура G:

- Вкарайте удължаването до упор в отвора на лопатката. Чрез завъртане на дръжката затегнете удължаването докато не се чуе прищракане.

Работа с електроинструмента (Фигура H и I)

ВНИМАНИЕ!

Дръжте електроинструмента с две ръце! Едната ръка при работа винаги трябва да е върху ръкохватката с превключвателя – дори и при работа с монтирано удължение. Ръцете не трябва да попадат в зоната на шлифовъчната глава. Така едната ръка може да се зацъпе, тъй като шлифовъчната глава се накланя в различни посоки.

1. Закрепете шлифовъчното средство.
2. Свържете съоръжението за изсмукване.
3. Включете щепсела в контакта.
4. Настройте необходимите обороти.
5. Включете съоръжението за изсмукване.
6. Дръжте шлифовъчния инструмент за стени с две ръце. Така може да се постигне най-добрата възможна за приложението комбинация от обсег и подемна сила.
7. Включете уреда.
8. Леко притиснете шлифовъчния инструмент за стени към работната повърхност (натискът трябва да е достатъчен, за да се гарантира, че шлифовъчната глава е на едно ниво с работната повърхност).

9. Увеличете натиска, за да доведете листа на шкурката до контакт с работната повърхност. При това наклоняйте шлифовъчния инструмент с припокриващи се движения, за да изгладите до желаната степен повърхността.

ВНИМАНИЕ!

Въртящите се части по шлифовъчната глава не бива да влизат в контакт с остри излъкнали предмети (напр. гвоздеи, винтове, електрически кутии). Чрез такъв контакт с излъкнали предмети може да се повреди залепващата поставка.

При повреди или силно износване на залепващата поставка тя може да се смени (вж. раздел "Обслужване и поддръжка").

Указания за работа

Четков венец (само GE 6 R-EC)

Подобен на четка венец заобикаля шлифовъчната глава. Този венец има две функции:

- Тъй като венецът се показва над повърхността на шлифовъчната пластина, той първи влиза в контакт с работната повърхност. Така шлифовъчната глава се поставя паралелно на работната повърхност преди шлифовъчното средство да влезне в контакт с работната повърхност. Така се избягва длетовидно задълбаване поради ръба на шлифовъчния диск.
- Венецът служи и за задържане на праха до изсмукването му от прахосмукачката.

Ако четковият венец се повреди или покаже следи от прекомерно износване, той трябва да се смени (вж. раздел "Обслужване и поддръжка"). Резервни четкови венци са на разположение във всеки център за обслужване на клиенти на FLEX.

Шлифване в сухо строителство

Шлифовъчният инструмент за стени има уникална наклоняща се глава. Тъй като тази глава може да се накланя в различни посоки, шлифовъчната глава може да се напасне към работната повърхност. Така потребителят може да шлифова горните, средни и долни части на стените, респ. fugите по тавана, без да има нужда да променя положението си. Натискът при работа върху шлифовъчната глава трябва да е само толкова силен, че да поддържа контакта на шлифовъчната пластина с работната повърхност. Прекомерният натиск може да доведе до неприятни надрасквания във формата на спирала, както и до неравност на работната повърхност.

Винаги движете шлифовъчния инструмент докато шлифовъчната пластина е в контакт с работната повърхност. При това движението трябва да са равномерни и широки. Ако шлифовъчният инструмент се задържи върху работната повърхност или ако се движи неравномерно, може да се стигне до неприятни надрасквания във формата на спирала, както и до неравност на работната повърхност.

УКАЗАНИЕ!

Шлифовъчният инструмент за стени има изключване при претоварване за защита на уреда. При твърде силно натоварване уредът се изключва и веднага след това тръгва отново.

Обслужване и поддръжка



ПРЕДУПРЕЖДЕНИЕ!

Преди всички работи изключете захранващия щепсел.

Транспорт и съхранение

Грижете се внимателно за електроинструмента си. След употреба винаги прибирайте електроинструмента в предвидената за него чанта.

Не излагайте електроинструмента на прекомерни температури (не по-високи от 50°C), за да запазите правилното му функциониране в дългосрочен план.

Почистване



ПРЕДУПРЕЖДЕНИЕ!

Не използвайте вода или течна почистваща средство.

- Измучете уреда с прахосмукачка.
- Обдухвайте вътрешността на корпуса и мотора със сух въздух под налягане.
- Обдухвайте шлифовъчната глава и карданното лагеруване със сух въздух под налягане.

Смяна на залепваща или опорна поставка (Фигура J)

GE 6 R-EC:

- Издърпайте залепващия диск от опорния диск.
- Разхлабете четирите винта с помощта на шестограмен ключ 4 мм (не е включен в комплекта) и извадете шлифовъчната подложка.
- Монтирайте шлифовъчната глава в обратна последователност.

GE 6 X-EC:

- При наличие на такава, отстранете интерфейса/подложката от опорната поставка.
- Разхлабете петте винта с помощта на шестограмен ключ с диаметър 4 мм (не е в обхвата доставката).
- Монтирайте шлифовъчната глава в обратна последователност.

Смяна четков венец и защитен кант (Фигура K) (само GE 6 R-EC)

- Демонтирайте шлифовъчната глава (вж. раздел "Смяна на залепваща или опорна поставка").
- Разхлабете задържащите винтове.
- Извадете венеца от корпуса.
- Поставете нов четков венец в корпуса и завийте задържащите винтове.
- Монтирайте шлифовъчната глава в обратна последователност.

Ремонти



УКАЗАНИЕ!

Ремонтите и смяната на мрежовия кабел трябва да се извършват изключително от оторизиран от производителя сервиз за клиентско обслужване.



УКАЗАНИЕ!

По време на действие на гаранционния срок не развивайте винтовете на предавателната глава. При неспазване отпадат задълженията за гаранция на производителя.

Резервни части и принадлежности

Допълнителни принадлежности, по-специално работни инструменти, както и чертежи в перспектива и списъци с резервни части, можете да откриете на нашата Интернет страница "<http://www.flex-tools.com/>" www.flex-tools.com или можете да се свържете с търговски партньор.

Указания за изхвърляне



ПРЕДУПРЕЖДЕНИЕ!

Направете амортизираните уреди неизползваеми като отстраните електрическия кабел.



Само за държави – членки на ЕС

Не изхвърляйте електрическите уреди в общия боклук!

В съответствие с Директива 2012/19/ЕС относно отпадъци от електрическо и електронно оборудване (ОЕЕО) и приложението ѝ в националното законодателство използваните електрически уреди трябва да се събират отделно и да бъдат преработвани за опазване на околната среда.



УКАЗАНИЕ!

За възможностите за изхвърляне се осведомете при търговеца!

Декларация за съответствие CE

ЕО декларацията за съответствие е включена в тези инструкции за употреба като Приложение I.

Изключване на отговорност

Производителят и неговите представители не отговарят за нанесени щети и пропуснати ползи поради прекратяване на работата, които са причинени от продукта или от невъзможността да се използва продукта.

Производителят и неговите представители не отговарят за щети, които са причинени от неправомерно използване или използване в комбинация с продукти на други производители.

Содержание

Используемые символы	105
Символы на приборе	105
Для Вашей безопасности	105
Шумы и вибрация	107
Краткий обзор (Рисунок А)	107
Инструкция по эксплуатации	108
Указания по работе	109
Техобслуживание и уход	109
Указания по утилизации	110
Соответствие нормам СЕ	110
Исключение ответственности	110

Используемые символы



ПРЕДУПРЕЖДЕНИЕ!

Обозначает непосредственно угрожающую опасность. Невыполнение этого указания может повлечь за собой тяжёлые телесные повреждения или даже смерть.



ВНИМАНИЕ!

Обозначает возможность возникновения опасной ситуации. Невыполнение этого указания может повлечь за собой телесные повреждения или материальный ущерб.



ПРИМЕЧАНИЕ

Обозначает советы по использованию и важную информацию.

Символы на приборе



Перед вводом в эксплуатацию прочтите инструкцию по эксплуатации!



Использовать защиту для глаз!



При выполнении работ всегда используйте обе руки!



Указание по утилизации старого прибора (см. стр. 110)



Маркировка СЕ



Маркировка UKCA

Для Вашей безопасности



ПРЕДУПРЕЖДЕНИЕ!

Перед использованием электроинструмента необходимо прочесть перечисленную ниже документацию и поступать согласно указаниям, приведенным:

- в данной инструкции по эксплуатации,
- в разделе «Общие указания по технике безопасности» при обращении с электроинструментами, во входящей в комплект поставки брошюре (№ документации: 315915),
- в правилах и предписаниях по предотвращению несчастного случая, действующих на месте эксплуатации электроинструмента.

Данный электроинструмент сконструирован в соответствии с уровнем техники и общепризнанными правилами техники безопасности. Но, несмотря на это, при его использовании не исключена опасность для здоровья и жизни пользователя или посторонних лиц, а также повреждение прибора или возникновение другого материального ущерба. Электроинструмент должен использоваться только

- в соответствии с назначением,
- в безупречном состоянии, в отношении техники безопасности.

Неисправности, снижающие безопасность, следует немедленно устранять.

Использование по назначению

Шлифовальная машина для стен GE 6 R-EC/GE 6 X-EC предназначена

- для промышленного использования на производстве и в ремесленных мастерских,
- для шлифования стен и потолков внутри помещений и снаружи,
- для шлифования зашпаклеванных стен в помещениях с сухой отделкой,
- для использования в комплекте с инструментами, которые предлагаются фирмой FLEX для данных приборов и допущены для работы с числом оборотов минимум 1650 об./мин

Использование отрезных, обдирочных, веерных шлифовальных дисков или проволочных щеток запрещено. При использовании машины для шлифования стен и потолков GE 6 R-EC/GE 6 X-EC следует подключать пылесос класса М вместе с антистатическим шлангом.

Указания по технике безопасности



ПРЕДУПРЕЖДЕНИЕ!

Ознакомьтесь со всеми указаниями по технике безопасности, наставлениями, иллюстрациями и техническими характеристиками, приложенными к электроинструменту. Упущения при соблюдении указаний по технике безопасности и наставлений могут привести к поражению электрическим током, пожару и/или тяжелым травмам. Храните все указания по технике безопасности и наставления для использования в будущем.

- Этот электроинструмент следует использовать в качестве шлифмашины с наждачной шкуркой. Изучите все полученные вместе с электроинструментом указания по технике безопасности, инструкции, изображения и данные. Несоблюдение вами приведенных ниже инструкций может привести к поражению электрическим током, пожару и/или к тяжелым травмам.

- Этот электроинструмент не предназначен для шлифования, для работы с проволочными щетками, полирования и абразивного отрезания. Использование электроинструмента не по назначению может привести к возникновению опасных ситуаций и к травмам.
- Не используйте электроинструмент для выполнения работ, не предусмотренных его изготовителем. В противном случае можно потерять контроль над ним и получить серьезные травмы.
- Не используйте рабочие инструменты, которые не предусмотрены или не рекомендованы изготовителем специально для этого электроинструмента. Даже если вы смогли закрепить принадлежность на своем электроинструменте, это еще не гарантирует надежность ее использования.
- Допустимая частота вращения рабочего инструмента должна быть не меньше указанной на электроинструменте максимальной частоты вращения. Рабочий инструмент, который вращается быстрее, чем допустимо для него, может разломаться и разлететься на части.
- Наружный диаметр и толщина рабочего инструмента должны соответствовать указанным размерам вашего электроинструмента. Неверно рассчитанные рабочие инструменты могут недостаточно экранироваться или контролироваться.
- Размеры для крепления рабочего инструмента должны соответствовать размерам крепежных средств на электроинструменте. Рабочие инструменты, которые не крепятся с соблюдением точности посадки на электроинструменте, вращаются неравномерно, очень сильно вибрируют и могут привести к потере контроля.
- Не используйте поврежденные рабочие инструменты. Проверьте рабочие инструменты перед каждым использованием: шлифкруги — на наличие сколов и трещин, шлифтарелки — на наличие трещин, износ или сильное истирание, проволочные щетки — на фиксацию или поломку. В случае падения электроинструмента или рабочего инструмента проверьте его на наличие повреждений или используйте неповрежденный рабочий инструмент. После проверки и установки рабочего инструмента вы сами и все находящиеся поблизости лица должны занять положение за пределами плоскости вращения рабочего инструмента, после этого включите электроинструмент на одну минуту на максимальную частоту вращения. В большинстве случаев поврежденные рабочие инструменты ломаются за это время проверки.
- Используйте средства индивидуальной защиты. В зависимости от вида применения используйте защитный щиток для лица, средства для защиты глаз или защитные очки. Если есть необходимость, используйте противопылевой респиратор, средства защиты органов слуха, защитные перчатки или специальный фартук, который будет защищать вас от мелких частиц абразива и обрабатываемого материала. Глаза должны быть защищены от попадания отлетающих посторонних предметов, которые образуются в ходе выполнения различных работ. Противопылевой респиратор или фильтрующая защитная маска должны фильтровать пыль, образующуюся во время работы с электроинструментом. Если вы подвергаетесь длительному воздействию громкого шума, вы можете потерять слух.
- Следите за тем, чтобы посторонние лица находились на безопасном расстоянии от вашего рабочего участка. Каждый, кто входит в рабочую зону, должен использовать средства индивидуальной защиты. Осколки обрабатываемого изделия или сломанных рабочих инструментов могут отлететь в сторону и привести к травмам также за пределами непосредственно рабочей зоны.
- Держите сетевую кабель в стороне от вращающихся рабочих инструментов. Если вы потеряете контроль над прибором, то сетевую кабель может быть перерезан или захвачен, и ваша рука может попасть во вращающийся рабочий инструмент.
- Ни в коем случае не откладывайте электроинструмент полностью не остановится. Вращающийся рабочий инструмент может соприкоснуться с поверхностью, на которую вы кладете электроинструмент, в результате чего вы можете потерять над ним контроль.
- Не оставляйте электроинструмент включенным, когда вы его переносите. При случайном контакте с вращающимся рабочим инструментом ваша одежда может быть захвачена им, и рабочий инструмент может вонзиться в ваше тело.
- Регулярно очищайте вентиляционные прорези вашего электроинструмента. Вентилятор двигателя втягивает пыль в корпус, а большое скопление металлической пыли может привести к электрической опасности.
- Не используйте электроинструмент вблизи горючих материалов. Искры могут воспламенить эти материалы.
- Не используйте рабочие инструменты, для которых требуются жидкие охлаждающие средства. Использование воды или других жидких охлаждающих средств может привести к поражению электрическим током.

Отдача и соответствующие указания по безопасности

Отдача – это внезапная реакция в результате заедания или блокирования вращающегося рабочего инструмента, такого как шлифовальный круг, тарельчатый шлифовальный круг, проволочная щетка и т.д. Заедание или блокирование приводит к внезапной остановке вращающегося рабочего инструмента. В результате неконтролируемый электроинструмент ускорится на месте блокирования против направления вращения рабочего инструмента.

Если, напр., шлифовальный круг заедает или блокируется в обрабатываемом изделии, то погруженная в обрабатываемое изделие кромка шлифовального круга может застрять, и в результате этого круг может выскочить или привести к отдаче. Шлифовальный круг в этом случае движется в направлении пользователя, или в сторону от него, в зависимости от направления вращения круга на месте блокирования. При этом шлифовальные круги могут также сломаться.

Отдача является следствием неправильного или ошибочного использования электроинструмента. Ее можно предотвратить, приняв соответствующие меры предосторожности, как описано ниже.

- Держите крепко электроинструмент и приведите свое тело и руки в положение, которое позволит Вам воспринимать силы отдачи, сохраняя равновесие. Пользуйтесь всегда дополнительной рукояткой, если она есть в наличии, чтобы обладать максимальным контролем над силами отдачи или реакционными моментами при наборе оборотов. Пользователь может сдерживать силы отдачи или реакции при помощи соответствующих мер предосторожности.

- **Никогда не подносите Вашу руку к вращающимся рабочим инструментам.** Рабочий инструмент может при отдаче пройти по Вашей руке.
- **Избегайте того участка, в пределах которого электроинструмент будет двигаться при отдаче.** Отдача отводит электроинструмент в направлении противоположном движению шлифовального круга на месте блокирования.
- **Работайте особенно осторожно в углах, на острых кромках и т. д. Не допускайте ударов рабочих инструментов об обрабатываемое изделие и их заклинивания.** Вращающийся рабочий инструмент склонен к заклиниванию в углах, на острых кромках или при отскоке. Это приводит к потере контроля или к отдаче.
- **Не используйте пыльное полотно с цепью для отрезания древесины, сегментный алмазный отрезной круг с расстоянием между сегментами более 10 мм и пыльное полотно с зубьями.** Такие рабочие инструменты часто приводят к отдаче или потере контроля.

Общие указания по технике безопасности при шлифовании наждачной шкуркой

- **Не используйте шлифовальные листы завышенных размеров, а следуйте указаниям изготовителя в отношении размера шлифовального листа.** Шлифовальные листы, которые выступают за пределы тарельчатого шлифовального круга, могут привести к телесным повреждениям, а также к блокированию и разрыву шлифовальных листов или к отдаче.

Дальнейшие указания по технике безопасности

- **Использовать только удлинительные кабели, допущенные для применения вне помещений.**
- **Не рекомендуется шлифовать свинцовые краски.** Удаление свинцовых красок должно выполняться только специалистом.
- **Шлифование шлифмашиной для стен может привести к накоплению статического заряда на инструменте.** Поэтому при шлифовании необходимо использовать заземленный пылесос с антистатическим шлангом.
- **Не обрабатывать материалы, выделяющие опасные для здоровья вещества (напр., асбест).** Если при работе не исключено возникновение вредной для здоровья, легковоспламеняющейся или взрывоопасной пыли, то необходимо принять защитные меры. Использовать пылезащитную маску. Использовать аспирационные установки.

МАТЕРИАЛЬНЫЙ УЩЕРБ!

Напряжение в сети и значение напряжения на фирменной табличке должны совпадать.

Шумы и вибрация

ПРИМЕЧАНИЕ

Значения измеренного уровня шума по шкале A, а также общие уровни вибрации приведены в таблице на странице 6.

Значения уровня шума и вибрации были определены согласно нормативной документации EN 62841.

ВНИМАНИЕ!

Приведенные здесь результаты измерений действительны для новых приборов. При ежедневном использовании значения шума и вибрации изменяются.

ПРИМЕЧАНИЕ

Приведенный в данной инструкции уровень вибрации был определен стандартизированным методом измерения в соответствии с нормативной документацией EN 62841, и может быть использован для сравнения электроинструментов друг с другом. Он пригоден также для предварительной оценки вибрационной нагрузки. Приведенный уровень вибрации возникает при использовании электроинструмента по основному назначению.

Если же электроинструмент используется не по назначению, в комплекте с другими рабочими инструментами, или при недостаточном техобслуживании, то уровень вибрации может отличаться. Это может значительно повысить вибрационную нагрузку на протяжении всей продолжительности работы.

Для точного определения вибрационной нагрузки необходимо также учитывать время, в течение которого прибор остается выключенным или же включен, но на самом деле не используется.

Это может значительно снизить вибрационную нагрузку на протяжении всей продолжительности работы.

Примите дополнительные меры по безопасности для защиты пользователя от воздействия вибрации, как например: проведение техобслуживания электроинструмента и рабочих инструментов, создание возможности содержать руки в тепле, организация рабочих процессов.

ВНИМАНИЕ!

При звуковом давлении свыше 85 дБ(А) следует использовать средства защиты органов слуха.

Краткий обзор (Рисунок А)

- 1 Шлифовальная головка (GE 6 R-EC) с открытым щеточным венцом для шлифования кромок
- 2 Карданная опора
- 3 Цифровая предустановка частоты вращения
- 4 Кнопка фиксации
- 5 Выключатель
- 6 Рукоятка
- 7 Отверстие для удлинителя
- 8 Кабель электропитания 4,0 м со штепсельной вилкой
- 9 Соединительный патрубок 32 мм
- 10 Шлифтарелка с липучкой (GE 6 R-EC)
- 11 Крепежные винты
- 12 Опорная тарелка (GE 6 R-EC)
- 13 Щеточный венец
- 14 Удлинитель (опция)
- 15 Всасывающий шланг (опция)
- 16 Шлифовальная головка (GE 6 X-EC)
- 17 Опорная тарелка (GE 6 X-EC)
- 18 Interface/Saver (GE6 X-EC) (опция)

Инструкция по эксплуатации

Перед вводом в эксплуатацию

Распаковать электроинструмент и принадлежности и проверить поставку на комплектность и отсутствие возможных транспортных повреждений.

Подключение к пылесосу (Рисунок В)

- Присоединить аспирационный шланг к соединительно-му патрубку диаметром 32 мм.

ПРИМЕЧАНИЕ

Соединительный патрубок у GE 6 R-EC/GE 6 X-EC является специальной разработкой FLEX. В случае использования электроинструментов с обычными соединительными патрубками с аспирационным шлангом машины GE 6 R-EC/GE 6 X-EC можно использовать адаптер из программы принадлежностей компании FLEX.

Использование аспирационной установки

ВНИМАНИЕ!

- Во время работы обязательно подсоедините к шлифовальной машине для стен аспирационное устройство класса M.
- Вследствие использования пылесборника, который не предназначен для пыли, образующейся при сухой отделке, количество пыли в воздухе на рабочем месте может повыситься. При длительном воздействии, высокая концентрация пыли в воздухе может привести к повреждению дыхательной системы человека.
- Специальный пылесборник для пыли, образующейся при сухой отделке, вставить в пылесос согласно указаниям в инструкции, входящей в комплект поставки пылесоса.
- Подсоедините шланг к системе пылеудаления. Соблюдайте указания, приведенные в руководстве по эксплуатации системы пылеудаления! Проверьте прочность крепления! При необходимости используйте подходящий адаптер. Убедитесь в том, что антистатический шланг правильно соединен с заземлением вытяжной системы.

ПРИМЕЧАНИЕ

Если Вашему пылесосу требуется специальный соединительный патрубок, тогда соединительный зажим можно снять и выбрать подходящий адаптер из программы принадлежностей компании FLEX.

Крепление и замена шлифовальных средств (Рисунок С)

ВНИМАНИЕ!

Перед проведением любых работ над электроинструментом извлекать вилку из розетки.

- Снять стертый шлифовальный лист с крепежного круга с липучкой.
- Установить шлифовальный лист по центру крепежного круга с липучкой и прижать.
- Провести пробный пуск для проверки центричной посадки шлифовального средства.

ПРИМЕЧАНИЕ

Используйте только те абразивные материалы и принадлежности, которые рекомендованы на нашем сайте.

Включение и выключение электроинструмента

Выключение прибора (Рисунок D):

- Нажать на выключатель (1).
- Для фиксации нажать на кнопку фиксации и отпустить выключатель (2).

Выключение прибора (Рисунок E):

- Коротко нажать на выключатель.

Установка числа оборотов (Рисунок F)

Для установки рабочей частоты вращения задайте нужное значение с помощью кнопок на панели управления.

Использование удлинителя (опция)

Для шлифмашины для стен и потолков GE 6 R-EC/GE 6 X-EC предлагается удлинитель (удлинительный элемент). С его помощью можно увеличить рабочий радиус этой шлифмашины. Рисунок G:

- Вставьте удлинитель до упора в отверстие на выступе. Поверните ручку, чтобы затянуть удлинитель (до щелчка).

Работа с электроинструментом (Рисунок H и I)

ВНИМАНИЕ!

Электроинструмент следует удерживать обеими руками! Во время работы одна рука должна всегда располагаться на ручке с выключателем – также во время работы с монтированным удлинителем. Руки не должны находиться в непосредственной близости от шлифовальной головки. Иначе одна из рук может быть зажата, так как шлифовальная головка поворачивается в различных направлениях.

1. Закрепить шлифовальное средство.
2. Подсоединить аспирационную установку.
3. Вставить вилку в розетку.
4. Установить необходимое число оборотов.
5. Включить аспирационную установку.
6. Шлифовальную машину для стен держать обеими руками. Таким образом достигается оптимальная комбинация радиуса действия и рычажной силы, необходимая для использования.
7. Включить прибор.
8. Шлифовальную машину для стен прижмите слегка к рабочей поверхности (нажатие должно быть достаточным для того, чтобы шлифовальная головка плотно прилегла к рабочей поверхности).
9. Повысить усилие нажатия, чтобы привести шлифовальный круг в контакт с рабочей поверхностью. При этом перемещать шлифовальную машину перекрывающими движениями для достижения желаемой степени гладкости поверхности.

ВНИМАНИЕ!

Обязательно избежать контакта вращающихся деталей на шлифовальной головке с острыми выступающими предметами (напр.: гвоздями, винтами, электрическими ящиками).

Вследствие такого контакта с выступающими предметами крепежный круг с липучкой может быть поврежден.

Крепежный круг с липучкой можно заменить в случае его повреждения или сильного износа (см. раздел «Техническое обслуживание и уход»).

Указания по работе

Венец из щеток (только GE 6 R-EC)

Вокруг шлифовальной головки расположен венец из щеток. Этот венец выполняет две функции:

- Так как венец выступает над поверхностью шлифовальной плиты, он первый вступает в контакт с рабочей поверхностью. Вследствие этого шлифовальная головка располагается параллельно рабочей поверхности прежде, чем шлифовальное средство вступит в контакт с рабочей поверхностью. Это позволяет избежать серповидных углублений от края шлифовального круга.
- Этот венец служит также для удержания образующейся пыли до тех пор, пока она не будет удалена пылесосом.

Если венец из щеток будет поврежден или чрезмерно изношен, то его следует заменить (см. раздел «Техобслуживание и уход»). Запасные венцы из щеток можно приобрести в любом сервисном центре фирмы FLEX.

Шлифование поверхности при сухой внутренней отделке

Шлифовальная машина для стен оснащена уникальной поворотной головкой. Так как эта головка может поворачиваться в разные стороны, шлифовальная головка может приспособливаться к рабочей поверхности.

Благодаря этому пользователь может шлифовать верхнюю, среднюю и нижнюю часть стены или потолочные швы, не сходя с места и не меняя положения.

Усилие нажатия на шлифовальную головку при работе должно быть лишь таким, чтобы сохранялся контакт шлифовальной плиты с рабочей поверхностью.

Чрезмерное нажатие может привести к появлению нежелательных спиралевидных царапин, а также неровностей на рабочей поверхности.

Шлифовальную машину следует постоянно передвигать, пока шлифовальная плита находится в контакте с рабочей поверхностью. При этом движения должны быть равномерными и широкими.

Если шлифовальная машина будет остановлена на одном месте или если она будет передвигаться неравномерно, то на рабочей поверхности могут образоваться нежелательные спиралевидные царапины, а также неровности.

ПРИМЕЧАНИЕ

Шлифовальная машина для стен оснащена для защиты устройством выключения при перегрузке. В случае слишком высокой нагрузки электроинструмент выключается и сразу снова включается.

Техобслуживание и уход

ПРЕДУПРЕЖДЕНИЕ!

Перед любыми работами извлекать вилку из розетки.

Транспортировка и хранение

Обеспечьте надлежащий уход за электроинструментом. После использования всегда храните электроинструмент в предусмотренной для него сумке.

Для обеспечения надлежащего функционирования электроинструмента в течение длительного времени не подвергайте электроинструмент воздействию слишком высоких температур (не выше 50 °C).

Чистка



ПРЕДУПРЕЖДЕНИЕ!

Не использовать воду или жидкие чистящие средства.

- Очистите устройство с помощью пылесоса.
- Двигатель прибора и его корпус изнутри продувать сухим сжатым воздухом.
- Шлифовальную головку и карданную опору продувать сухим сжатым воздухом.

Замена крепежного или опорного круга (Рисунок J)

GE 6 R-EC:

- Отсоедините шлифтарелку с липучкой от опорной тарелки.
- С помощью ключа-шестигранника разм. 4 мм (не входит в комплект) отпустите четыре винта и снимите шлифтарелку.
- Установить шлифовальную головку на место в обратном порядке.

GE 6 X-EC:

- При наличии отсоедините Interface/Saverpad от опорной подошвы.
- Открутите пять винтов с помощью шестигранного ключа 4 мм (не входит в комплект поставки).
- Установить шлифовальную головку на место в обратном порядке.

Замена щеточного венца и защитной кромки (Рисунок K) (только GE 6 R-EC)

- Демонтировать шлифовальную головку (см. раздел «Замена крепежного или опорного круга»).
- Ослабить стопорные винты.
- Извлечь венец из корпуса.
- Вставить новый венец из щетины в корпус шлифовальной головки и вкрутите стопорные винты.
- Установить шлифовальную головку на место в обратном порядке.

Ремонтные работы



ПРИМЕЧАНИЕ

Работы по ремонту и замене сетевого кабеля должны проводиться исключительно в мастерской по ремонту и обслуживанию, авторизованной изготовителем.



ПРИМЕЧАНИЕ

Не отвинчивать винты на корпусе в течение гарантийного срока. При невыполнении этого условия гарантийные обязательства изготовителя аннулируются.

Запасные части и принадлежности

Дополнительные принадлежности, в частности, рабочие инструменты, а также комплектные чертежи и списки запчастей см. на нашей домашней странице «<http://www.flex-tools.com/>» www.flex-tools.com или обращайтесь к партнеру по сбыту.

Указания по утилизации



ПРЕДУПРЕЖДЕНИЕ!

Отработавшие свой срок приборы вывести из употребления путем отрезания сетевого кабеля.



Только для стран, входящих в ЕС

Не выбрасывайте электроинструменты вместе с бытовыми отходами!

Согласно Директиве 2012/19/ЕС относительно отслуживших свой срок электрических и электронных приборов и национальным законам, созданным на основе этой Директивы, старые электроинструменты должны собираться отдельно от прочих отходов и сдаваться в приемные пункты, ответственные за их экологичную утилизацию.



ПРИМЕЧАНИЕ

Информацию о возможных методах утилизации можно получить в специализированной торговле!

Соответствие нормам С €

Декларацию соответствия нормам ЕС см. в Приложении I этого руководства по эксплуатации.

Исключение ответственности

Изготовитель и его представитель не несут ответственности за ущерб и потерянную прибыль, возникшие в результате прерывания промышленной деятельности, обусловленного изделием или невозможностью использования изделия.

Изготовитель и его представитель не несут ответственности за ущерб, возникший в результате использования изделия не по назначению или при его использовании с изделиями других изготовителей.

Sisukord

Kasutatud sümbolid	111
Sümbolid seadmel	111
Teie ohutuse heaks	111
Müra- ja vibratsioon	113
Ülevaade (Joonis A)	9
Kasutusjuhend	113
Käitus	114
Hooldus ja korras hoid	114
Jäätmekäitus	114
CE-Vastavus	114
Vastutuse välistamine	114

Kasutatud sümbolid



HOIATUS!

Tähistab otsest ähvardavat ohtu. Juhise eiramine võib lõppeda summavalt või tekitada raskeid vigastusi.



ETTEVAATUST!

Tähistab ohtlikku olukorda. Juhise eiramine võib põhjustada vigastusi või tekitada materiaalselt kahju.



MÄRKUS

Tähistab olulist informatsiooni või nõuannet kasutajale.

Sümbolid seadmel



Enne kasutuselevõttu lugeda kasutusjuhendit!



Kandke silmakaitset!



Töötage alati kahe käega!



Vana seadme jäätmekäitus (vaata lehekülge 114)



CE-märgis



UKCA-märgis

Teie ohutuse heaks



HOIATUS!

Enne elektritööriista kasutamist lugeda läbi järgmised juhendid ja pidada neist kinni:

- käesolev kasutusjuhend,
- lisatud brošüür „Üldised ohutusjuhised“ elektritööriistadega käsitsemisel (vihkud nr.: 315915),
- töökohal kehtivad õnnetusjuhtumite ärahoidmise eeskirjad.

Elektritööriist on valmistatud uusima tehnikaga ja tunnistatud ohutuseeskirjade järgi. Sellest hoolimata võib käsitsemisel tekkida olukord, mis võib ohustada seadmega töötaja või kolmanda isiku elu ja tervist, kahjustada seadet ennast või tekitada muud varalist kahju. Kasutada elektritööriista ainult

- selleks ette nähtud otstarbel,
- tehniliselt korras seisundis.

Turvalisust ohustavad rikked tuleb kiiresti kõrvaldada.

Otstarbekohane kasutamine

Seinalihviija GE 6 R-EC/GE 6 X-EC on mõeldud

- professionaalseks kasutamiseks tööstuses ja käsitöösektoris, ning seinte ja lagede lihvimiseks sise- ning välispiirkondades,
- pahteldatud kuivseinte lihvimiseks,
- kasutamiseks koos tööriistadega, mida FLEX pakub nendele masinatele ning mis on ette nähtud vähemalt pöörlemiskiirusele 1650 p/min.

Lõike-, abrasiiv-, lamellketaste ja harjastega ketasharjade kasutamine ei ole lubatud.

Seinalihviija kasutamisel GE 6 R-EC/GE 6 X-EC tuleb külge ühendada antistaatiline voolikuga M-klassi tolmumeiga.

Ohutusjuhised



HOIATUS!

Lugege läbi kõik elektritööriistaga koos tarnitud ohutusjuhised, juhised, joonised ja spetsifikatsioonid. Hoiatavate juhiste ja õpetuste täitmata jätmine võib põhjustada elektrilöögi, tulekahju ja/või raskeid kehavigastusi. **Hoidke kõik ohutusjuhised ja juhised alles, et neid ka hiljem kasutada.**

- Käesolevat elektritööriista kasutada nagu liivapaberiga lihvimismasinat. Lugege kõiki seadmega kaasa antud ohutusnõudeid, juhiseid, kirjeldusi ja andmeid. Kui te ei järgi nimetatud õpetusi, võib selle tagajärjel tekkida elektrilöögi, puhkeda tulekahju ja/või tekkida tõsised vigastused.
- Käesolev elektritööriist ei sobi lihvimiseks, traatharjaga töötlemiseks, poleerimis- ja lõiketöödeks. Kui elektriseadmega tehakse töid, mille jaoks see ei ole ette nähtud, võivad tekkida ohtlikud olukorrad või vigastused.
- Arge kasutage elektrilist tööriista talitluseks, milleks see ei ole selgesõnaliselt konstrueeritud ja selle valmistaja poolt ette nähtud. Selline ümberehitus võib põhjustada kontrolli kaotamist ja tõsiselt kehavigastusi.
- Arge kasutage vahetatavaid tööriistu, mida tootja ei ole spetsiaalselt selle elektritööriistaga töötamiseks ette näinud või määranud. Ainuüksi see, et te saate tarviku elektritööriista külge kinnitada, ei tähenda veel, et sellega saab ka ohutult töötada.
- Vahetatava tööriista lubatud pöörlemiskiirus peab võrduma vähemalt elektritööriista maksimaalse pöörlemiskiirusega. Vahetatav tööriist, mis pöörleb lubatud kiiremini, võib puruneda ning laiali paiskuda.
- Vahetatava tööriista välisläbimõõt ja paksus peavad vastama teie elektritööriista mõõtudele. Valede mõõtmetega vahetatavad tööriistad ei ole piisavalt varjestatud või kontrollitavad.
- Vahetatava tööriista kinnitamisviisid peavad sobima elektrilise tööriista ebatäpselt kinnitatud vahetatavate tööriistad pöörlevad ebaühtlaselt, vibreerivad tugevalt ja võivad põhjustada kontrolli kaotamist.
- Arge kasutage kahjustunud vahetatavaid tööriistu. Kontrollige alati enne vahetatavate tööriistade kasutamist, et lihviketastel ei oleks purunenud kohti ega pragusid, lihvtaldrikutel pragusid ja see ei oleks liigselt kulunud, traatharjadel lahtiseid ega karkiseid traate. Kui elektritööriist või vahetatav tööriist kukub maha, kontrollige, et see ei ole vigastatud või võtke kasutusele uus vigastamata vahetatav tööriist. Pärast vahetatava tööriista kontrollimist ja paigaldamist hoiduge ise ja hoiduge ka kõik teised läheduses viibivad inimesed

pöörleva vahetava tööriista pöörlemistasandist eemale ning laske seadmelt töötada ühe minuti kestel maksimumaalse pöörlemiskiirusega. Vigastatud vahetatavad tööriistad purunevad tavaliselt selle katseaja jooksul.

- **Kandke isikukaitsevahendeid. Sõltuvalt töö iseloomust kandke kogu nägu katvat näomaski, silmakaitset või kaitseprille. Vajaduse korral kandke tolmumaski, kuulmiskaitset, kaitsekindaid või spetsiaalset põlle, mis kaitseb teid väikeste lihvimis- ja materjalosakeste eest. Silmi tuleb kaitsta mitmesugustel rakendustel tekkinud õhku paiskuvate vöörkehade eest. Tolmu- ja hingamiskaitsemask peavad kaitsema vastaval rakendusel tekkinud tolmu eest. Pikemat aega müra käes töötamise tagajärjel võib tekkida kuulmiskadu.**
- **Hoolitsege selle eest, et teised inimesed jääksid teie tööpiirkonnast ohutusse kaugusesse. Igauks, kes siseneb tööpiirkonda, peab kandma isikukaitsevahendeid. Töödeldava materjali või purunenud vahetatava tööriista küljest võib õhku paiskuda tükikesi, mis võivad põhjustada vigastusi ka otsesest tööpiirkonnast kaugemal.**
- **Hoidke võrgukaabel pöörlevatest tarvikutest eemal. Seadme üle kontrolli kaotamisel võib seade võrgukaabli läbi lõigata või minna vastu võrgukaablit ning tõmmata teie käe või käsivarre vastu pöörlevat tarvikut.**
- **Arge pange elektritööriista kunagi enne käest ära, kui vahetatav tööriist on täielikult seisma jäänud. Pöörlev vahetatav tööriist võib puutuda kokku pinnaga, millele te soovite seda asetada, ning te võite kaotada kontrolli elektritööriista üle.**
- **Arge jätke elektritööriista ühest kohast teise viimise ajaks käima. Teie rõivad võidakse kogemata vastu pöörlevat vahetatavat tööriista puutudes kaasa rebida ning vahetatav tööriist võib teid vigastada.**
- **Puhastage regulaarselt oma elektritööriista ventilatsioonivahend. Mootori jahutusventilaator tõmbab korpusse tolmu ning suur kogus metallitolmu võib põhjustada elektrilisi ohtusid.**
- **Arge kasutage elektritööriista süttivate materjalide lähedal. Sädemed võivad neel materjalid põlema süüdata.**
- **Arge kasutage vahetatavaid tööriistu, mille jaoks on vaja jahutusvedelikku. Vee või muu jahutusvedeliku kasutamine võib põhjustada elektrilöögi.**

Tagasilöök ja vastavad ohutusjuhised

Pöörleva tarviku (lihvketta, lihvtalla, traatharja vms) kinnijäämise või kiilumise tagajärjel tekib äkilise reaktsioonina tagasilöök. Blokeerumisel seisub pöörlev tarvik järsult. Kontrollimatult töötava elektriseadme tarvik hakkab kohas, kus see blokeerub, kiiresti pöörlema tarviku pöörlemissuunale vastupidises suunas.

Kui näiteks lihvketas haakub või blokeerub töödeldavas materjalis, võib lihvketta serv, mis tungib töödeldavasse materjali, kinni jääda ning murduda või tekitada tagasilöögi.

Niisugusel juhul liigub lihvketas kas seadme kasutaja poole või temast eemale, sõltuvalt sellest, kummale poole ketas kinni jäänud kohas pöörles. Niisuguses olukorras võivad lihvkettad ka puruneda.

Tagasilöök tekib elektritööriista vale või puuduliku kasutamise tagajärjel. Seda saab vältida sobivate, järgnevalt kirjeldatud ettevaatusabinõude rakendamisega.

- **Hoidke elektritööriistast korralikult kinni ning vältige kehale ja kätele niisuguse tööasend, mis võimaldab tagasilöögi tekkimisel optimaalselt reageerida. Kasutage alati lisakäepidid (kui see on olemas), et käitumisel oleks kontroll tagasilöögiõudude või reaktsioonimomente üle võimalikult suur. Sobivate ettevaatusabinõude rakendamisega saavad seadme kasutajad hoida tagasilöögiõudusid ja reaktsioonimomente kontrolli all.**
- **Arge kunagi pange kätt pöörleva tarviku lähedale. Tagasilöögi tekkimisel võib tarvik joosta üle teie käe.**
- **Vältige oma kehaga seda piirkonda, kuhu elektritööriist tagasilöögi tekkimisel liigub. Tagasilöögiõu mõjul hakkab elektritööriist blokeerunud kohas liikuma lihvketta pöörlemisele vastupidises suunas.**

- **Töötage eriti ettevaatlikult nurkade, teravate servade jms piirkonnas. Välitse elektrilise tööriista pöörkumist vastu töödeldavat detaili ja sellega haakumist. Pöörlev tööriist kaldub nurkades, teravatel servadel või kokkupõrke korral haakuma. Tagajärjeks on kontrolli kaotamine või tagasilöök.**

- **Arge kasutage pidu löikamiseks kettsaelehte, segmenteeritud teemantlõikekettaid segmentide vahetava vahetavate tööriistad põhjustavad sageli tagasilööki või kontrolli kaotust.**

Eriohutusnõuded liivapaberiga lihvimiseks:

- **Arge kasutage liiga suuri lihvkettaid, vaid pidage kinni tootja poolt lihvkettaste suuruse kohta antud juhistest. Lihvkettad, mis ulatuvad üle lihvtalla serva, võivad põhjustada vigastusi, need võivad kinni kiiluda, puruneda või põhjustada tagasilöögi teket.**

Ohutusalane lisateave

- Kasutada ainult välistingimustes töötamiseks ettenähtud pikendusjuhet.
- Ei soovitata kasutada pliivärvide lihvimiseks. Seda peaks tegema ainult vastav spetsialist.
- Seinalihvijaga lihvimisel võib tööriistal tekkida staatiline elekter. Seetõttu tuleb lihvimisel kasutada antistaatilise voolikuga ja maandatud imurit.
- Töödelda ei tohi materjale, mis eraldavad tervist kahjustavaid osakesi (nt asbest). Tervist kahjustavate, süttivate või plahvatusohtlike tolmude kase töötamisel tuleb rakendada kaitseabinõusid. Kanda tolmumaski. Kasutada immesseadet.



Materiaalne kahju!

Andmeplaadile märgitud pinge peab vastama kohalikule võrgupingele.

Müra- ja vibratsioon



MÄRKUS

A-sageduskorrektsiooniga mürataseme väärtused ja vibratsioonikoguväärtused on antud tabelis et leheküljel 6.

Müra- ja vibratsiooni näitajad on saadud EN 62841 kohaselt.



ETTEVAATUST!

Antud mõõteväärtused kehtivad uute seadmete kohta. Igapäevases töös müra- ja vibratsiooni näitajad muutuvad.



MÄRKUS

Käesolevas õpetuses antud vibratsiooni tase on mõõdetud juhendi EN 62841 standarditud mõõtmismeetodi järgi ning seda võib kasutada elektriliste tööriistade omavaheliseks võrlemiseks. Sobib ka vibratsiooni koormuse esialgseks hindamiseks. Antud vibratsiooni tase kehtib elektrilise tööriista jaoks ette nähtud kasutuste kohta. Kui elektrilist tööriista kasutatakse muuks otstarbeks, muude tarvikutega või ei hooldata nõuetele vastavalt, võivad tekkida kõrvalekalded nimetatud vibratsiooni tasemest. Vibratsiooni koormus võib kogu tööaja lõikes tunduvalt suurened.

Vibratsiooni koormuse täpsel hindamisel tuleks arvestada ka aegu, mil tööriist on välja lülitatud või küll käib, ent sellega ei töötata. See võib vibratsiooni koormust kogu tööaja lõikes tunduvalt vähendada.

Määrake kindlaks täiendavad kaitsemeetmed kasutaja kaitsmiseks vibratsiooni mõju eest, nt elektrilise tööriista ja tarvikute hooldamine, organiseeritud tööprotsesside korraldamine, püüda alati hoida käed sojades.



ETTEVAATUST!

Kui helirõhk on üle 85 dB(A), tuleb kanda kuulmiskaitset.

Ülevaade (Joonis A)

- 1 Lihvimispea (GE 6 R-EC)
lahtise rõngasharjaga servade lihvimiseks
- 2 Kardaaniügend
- 3 Digitaalne kiiruse eelvalik
- 4 Lukustusnupp
- 5 Lüüli
- 6 Käepide
- 7 Ava pikendustoru jaoks
- 8 Võrgupistikuga toitejuhe (4,0 m)
- 9 Ühendusotsak 32 mm
- 10 Takjakinnisega taldrik (GE 6 R-EC)
- 11 Kinnituskruvid
- 12 Tugiplaad (GE 6 R-EC)
- 13 Rõngashari
- 14 Pikendustoru (lisavarustus)
- 15 Imemisvoolik (lisavarustus)
- 16 Lihvimispea (GE 6 X-EC)
- 17 Tugiplaad (GE 6 X-EC)
- 18 Interface/Saver (GE6 X-EC) (lisavarustus)

Kasutusjuhend

Enne kasutuselevõttu

Võtta elektritööriist ja tarvikud pakendist välja ja kontrollida üle, kas kõik osad on olemas ning kas need ei ole saanud transpordi käigus kahjustada.

Tolmuimemise ühendamine (Joonis B)

- Ühendada imemisvoolik ühendusava (32 mm) külge.

MÄRKUS

GE 6 R-EC/GE 6 X-EC ühendusotsak on arendatud FLEX-spetsiaalselt. Kui GE 6 R-EC/GE 6 X-EC imemisvoolikut soovitakse ühendada elektritööriistaga, millel on tavaline ühendusava, kasutada adapterit FLEX lisatarvikute programmist.

Imemisseadme kasutamine

ETTEVAATUST!

- Seinalihviija kasutamisel tuleb külge ühendada M-klassi tolmuimeja.
- Tolmukoti kasutamisel, mis ei ole ette nähtud kuiva ehitusmaterjalitolmu jaoks, võib lubatud tolmuosakeste hulk töökohas olevas õhus suurenedada. Kui tolmu kontsentratsioon õhus on pike-mat aega väga kõrge, võivad hingamisest kahjustuda.
- Paigaldage oma ehitustolmuimejasse tolmuimejaga kaasas olnud juhiseid järgides spetsiaalne tolmuokott.
- Ühendage imivoolik imiseadmega. Järgige imiseadme kasutusjuhendit! Kontrollige kinnitust! Vajaduse korral kasutage sobivat adapterit. Veenduge, et antistaatiline voolik oleks imiseadme maandusega õigesti ühendatud.

MÄRKUS

Kui tolmuimeja jaoks on vaja spetsiaalset ühendustoru, saab Clip-ühenduse eemaldada ja valida vajaliku adapteri FLEXi lisatarvikute programmist.

Lihvimistarvikute kinnitamine ja vahetamine (Joonis C)

ETTEVAATUST!

Enne igasuguste tööde alustamist elektritööriista juures tõmmata pistik pistikupesast välja.

- Tõmmata kulunud lihvimisketas takjakin-nitusega talla küljest maha.
- Asetada lihvimisketas takjakinnitusega talla keskele ja suruda kinni.
- Lihvimistarviku tsentrilise kinnituse kontrollimiseks tuleb teha proovikäivitus.

MÄRKUS

Kasutage ainult meie poolt meie kodulehel soovitatud lihvpabereid koos juurdekuulvate tarvikutega.

Elektritööriista sisse- ja väljalülitamine

Lülitada seade sisse (Joonis D):

- Vajutada lüüli (1).
- Fikseerimiseks vajutada lukustusnupule ja lasta lüüli lahti (2).

Lülitada seade välja (Joonis E):

- Vajutada kergelt nuppu.

Pöörete eelvalik (Joonis F)

Töökiiruse seadmiseks valige soovitud väärtus juhtpaneelil olevate nuppudega.

Pikendustoru (lisavarustus) kasutamine

Seinalihvijale GE 6 R-EC/GE 6 X-EC on saadaval pikendustoru. Pikendustoru abil saab suurendada seinalihviija tööulatust. Joonis G:

- Sisestage pikendustoru tükiseni käepideme avasse. Kinnitage pikendustoru, keerates käepidet, kuni kuulete klõpsatust.

Elektritööriistaga töötamine (Joonis H ja I)

ETTEVAATUST!

Elektritööriistast hoida kinni mõlema käega! Töötamisel peab olema üks käsi alati lülitiga käepidemel, ka pikendusvarrega töötamisel. Käed ei tohi lihvimispea piirkonda sattuda. Nii võib käsi vahele jääda, sest lihvimispea liigub ühele ja teisele poole.

1. Kinnitada lihvimistarvik.
2. Ühendada imemiseseade.
3. Ühendada võrgupistik pistikupesasse.
4. Seadistada vajalik pöörete arv.
5. Lülitada imemiseseade sisse.
6. Seinalihvijat tuleb hoida mõlema käega. Nii saab seda kergemini endast võimalikult kaugemale viia.
7. Lülitada seade sisse.
8. Suruda seinalihvijat kergelt vastu tööpinna (surve peaks olema piisavalt tugev, nii et kogu lihvimispea on korralikult vastu tööpinna).
9. Lihvimisketta vastu tööpinna surumiseks suurendada survet. Samal ajal liigutada lihvimismasinat kattuvate liigutustega seni, kuni pind on piisavalt sile.

ETTEVAATUST!

Lihvimispea pöörlevad osad ei tohi minna vastu teravaid, esileulatavaid esemeid (nt naelad, kruvid, elektrikarbid). Need võivad takjakinnitusega tald kahjustada.

Kui takjakinnitusega tald on kahjustunud või tugevalt kulunud, vahetada see välja (vt lõiku „Hooldus ja korrasoid“).

Käitus

Rõngashari (ainult GE 6 R-EC)

Lihvtalla serval on harjataoline äär. Sellel võrul on kaks funktsiooni:

- kuna rõngas ulatub üle lihvimisketta serva, puudutab rõngas kõigepealt tööpinna. Nii on lihvtald tööpinna paralleelseks, enne kui lihvimistarvik tööpinna puudutab. Nii ei saa lihvimisketta serv teha sirbikujulisi takkeid.
- Rõngas hoiab kinni ka lihvimisel tekkivat tolnu, kuni tolnuimeja selle ära imeb.

Kui rõngasharjal on kahjustusi või see on liialt kulunud, tuleks see ära vahetada (vt lõiku „Hooldus ja korrashoid“). Rõngasharju saab tellida firma FLEX klienditeeninduskeskusest.

Kuivilihvimine

Seinalihvija pea on pööratav.

Kuna pea on pööratav, saab seda liigutada eri suundades ja kohandada vastavalt tööpinna. Nii saab kasutaja lihvida seinna ülemist, keskmist ja alumist osa või laevuuke oma asendit muutmata.

Töötamisel tuleks lihvimisketale suruda vaid nii tugevalt, kuni tekib kontakt lihvimispea ja tööpinna vahel. Ligne surve võib tekitada töödeldavale pinnale ebameeldivaid spiraalikuujulisi vigastusi või ebatasasusi.

Lihvijat tuleb senikaua kui ta on töödeldava pinnaga kontaktis pidevalt liigutada. Sealjuures peavad liigutused olema ühtlased ja hõlmama suurt pinda.

Kui lihvi peatub ühel kohal liiga pikalt või seda liigutatakse ebaühtlaselt, võib see tekitada töödeldavale pinnale ebameeldivaid spiraalikuujulisi vigastusi või ebatasasusi.

MÄRKUS

Seadme kaitseks on seinalihvija varustatud ülekoormuskaitsega. Ülekoormuse tekkimisel lülitub seade välja ja käivitub seejärel uuesti.

Hooldus ja korrashoid

HOIATUS!

Enne igasuguste tööde alustamist tõmmata pistik pistikupeasast välja.

Transport ja hoistamine

Hooldage oma elektrilist tööriista hoolikalt. Hoidke elektrilist tööriista selle kasutamise järel alati selleks ette nähtud tööriistakotis.

Oma elektrilise tööriista talitluse kauaaegseks säilitamiseks ärge jätke elektrilist tööriista kõrge temperatuuri kätte (mitte üle 50 °C).

Puhastamine

HOIATUS!

Mitte kasutada vett ja vedelaid pesuvahendeid.

- Puhastage seade tolnuimejaga.
- Korpuse sisepeindasid, milles asub mootor, puhastada regulaarselt kuiva suruõhuga.
- Lihvimispea ja kardaanliigend puhuda puhtaks kuiva suruõhuga.

Takjakinnitusega talla või tugitalla vahetamine (Joonis J)

GE 6 R-EC:

- Tõmmake takjaketas tugikettalt ära.
- Keerake neli kruvi 4 mm kuuskantvõtmega (ei kuulu komplekti) lahti ja eemaldage lihvimisketas.
- Monteerida lihvimispea vastupidises järjekorras kokku.

GE 6 X-EC:

- Kui see on olemas, tõmmake Interface/Saverpad tugiplaadilt ära.
- Keerake lahti viis 4 mm sisekuuskandiga kruvi (ei ole tarnekomplektis).
- Monteerida lihvimispea vastupidises järjekorras kokku.

Rõngasharja ja kaitseerva vahetamine (Joonis K) (ainult GE 6 R-EC)

- Monteerida lihvimispea maha (vt lõiku „Takjakinnitusega talla või tugitalla vahetamine“).
- Keerata kinnituskruvi käega lahti.
- Võtta rõngas korpusest välja.
- Panna uus rõngashari korpusesse ning keerata kinnituskruvid kinni.
- Monteerida lihvimispea vastupidises järjekorras kokku.

Remonttööd

MÄRKUS

Laske võrgukaabel remontida ja vahetada ainult tootja poolt volitatud klienditeenindustöökojas.

MÄRKUS

Garantii ajal ei tohi korpuse küljes olevaid kruvisid lahti keerata. Sellest mittekinnipidamisest kaotab tootja garantii oma kehtivuse.

Varuosad ja tarvikud

Lisatarvikud, eelkõige sisestatavad tööriistad, aga ka koostejoonised ja varuosade nimekirjad leiab meie kodulehelt "http://www.flex-tools.com/" www.flex-tools.com või võtke ühendust edasimüüjaga.

Jäätmekäitlus

HOIATUS!

Vanal seadmel lõigata toitejuhe ära ning teha see nii kasutus- kõlbmatuks.

Ainult EL riikidele

Ärge visake elektrilisi tööriistu olmeprügi hulka! Euroopa direktiivi 2012/19/EL elektri- ja elektroonikaseadmete jäätmete ja selle rahvusliku seaduse rakendamise järgi tuleb koguda kasutatud elektrilisi tööriistu eraldi ning anda need keskkonnasäästlikku jäätmete taaskasutamisele.

MÄRKUS

Teavet jäätmekäitluse võimaluste kohta saate müüja käest!

€-Vastavus

EÜ vastavusdeklaratsioon on toodud selle kasutusjuhendi lisa I.

Vastutuse välistamine

Tootja ja tema esindaja ei vastuta kahju ja töö katkemisest tingitud tulukaotuse eest, mille põhjustab toode või olukord, mis ei võimalda toodet kasutada.

Tootja ja tema esindaja ei vastuta kahju eest, mis on tekkinud vale kasutamise või teiste tootjate toodete kasutamise tagajärjel.

Turinys

Naudojami simboliai	115
Simboliai ant įrankio	115
Jūsų saugumui	115
Triukšmas ir vibracija	116
Bendras įrankio vaizdas (A pav.)	117
Nurodymai dirbant	117
Patarimai dirbant	118
Techninis aptarnavimas ir priežiūra	118
Nurodymai utilizuoti	118
CE-Atitikimo deklaracija	118
Atsakomybės pašalinimas	118

Naudojami simboliai



ĮSPĖJIMAS!

Nurodo betarpiškai gresiantį pavojų. Nesilaikant nurodymų, gresia žūtis arba sunkūs sužalojimai.



ATSARGIAI!

Nurodo potencialiai pavojingą situaciją. Nesilaikant nurodymų, gresia susižeidimo arba materialinių nuostolių pavojus.



NURODYMAS

Nurodo patarimus, kaip dirbti įrankiu ir svarbią informaciją.

Simboliai ant įrankio



Prieš eksploatavimą perskaitykite naudojimo instrukciją!



Užsidėkite apsauginius akinius!



Visada dirbkite abiem rankomis!



Nuoroda dėl seno įrankio utilizavimo (žr. 118 psl.)



CE ženklimas



UKCA ženklimas

Jūsų saugumui



ĮSPĖJIMAS!

Prieš naudodami elektrinį įrankį, pirmiausia perskaitykite ir tik tada dirbkite. Laikykitės:

- šios instrukcijos,
- "Bendrujų saugos taisyklių", esančių pridedamoje knygelėje, naudojantis elektriniais įrankiais (spaudinio-Nr.: 315915),

- naudojimo vietoje galiojančių taisyklių, siekiant išvengti nelaimingų atsitikimų.

Šis elektrinis įrankis pagamintas pagal naujausią technikos lygį ir pripažintas technikos saugos taisyklės. Tačiau juo naudojantis, gali kilti pavojus juo dirbančiojo ar pašalinio asmens gyvybei ar sveikatai, taip pat gali būti sugadintas įrankis ar atsiras kiti materialiniai nuostoliai. Šis elektrinis įrankis gali būti naudojamas tik

- pagal paskirtį,
 - saugumo technikos požiūriu neprikaištingos būklės.
- Gedimus, turinčius įtakos darbo saugai, nedelsiant pašalinkite.

Naudojimas pagal paskirtį

Sienu šlifuoklas GE 6 R-EC/GE 6 X-EC yra skirtas

- profesionaliam naudojimui pramonės ir smulkaus verslo įmonėse,
- vidiniam ir išoriniam sausam sienų ir lubų apdailos šlifavimui,
- glaistytooms sausosios statybos sienoms šlifuoti,
- naudoti kartu su įrankiais, kuriuos siūlo FLEX šioms įtaisams ir kurių leistinas sukimosi dažnis ne mažesnis nei 1650 aps./min.

Neleidžiama naudoti pjovimo, grubaus šlifavimo, lapelinio šlifavimo diskų arba vielinių šepčių.

Naudodami sienų šlifuoکلį GE 6 R-EC/GE 6 X-EC, prijunkite M klasės dulkių siurbį kartu su antistatine žarna.

Saugos nuorodos



ĮSPĖJIMAS!

Perskaitykite visus kartu su elektriniu įrankiu gautus saugos nurodymus, instrukcijas, paveikslėlius ir specifikacijas. Jeigu nesilaikoma saugos nurodymų ir instrukcijų, gali būti elektros šokas, gaisras ir (arba) sunkios traumos. Visus saugos nurodymus ir instrukcijas saugokite ateičiai.

- Šis elektrinis įrankis skirtas naudoti su šlifavimo ląks-tais. Perskaitykite visas saugos nuorodas, nurodymus, peržiūrėkite paveikslėlius ir duomenis, kurie pristatomi kartu su prietaisu. Jei nesilaikysite šių nurodymų, galite patirti elektros smūgį, gali kilti gaisras ir (arba) kyla pavojus patirti sunkius sužalojimus.
- Šis elektrinis įrankis nepritaikytas šlifuoti, netinka darbui su vieliniais šepčiais, poliruoti ir pjauti abrazyviniais diskais. Elektrinį įrankį naudojant ne pagal paskirtį, įrankį galima sugadinti bei patirti sužalojimus.
- Elektrinio įrankio nenaudokite funkcijai, kuriai jis nebuvo sukonstruotas ir kuri gamintojo nėra numatyta. Dėl tokio permontavimo galima prarasti prietaiso kontrolę ir patirti rimtus kūno sužalojimus.
- Nenaudokite priedų, kurie nėra gamintojo skirti arba patvirtinti naudoti su šiuo elektriniu įrankiu. Tai, kad Jūs galite pritvirtinti priedą prie elektrinio įrankio, neparantuoja saugaus naudojimo.
- Leistinas šiam prietaisui skirtų darbinį priedų ir reikmenų sukimosi greitis turi būti ne mažesnis, negu ant elektrinio įrankio nurodytas didžiausias sukimosi greitis. Priedas, kuris sukasi greičiau, negu leidžiama, gali sulūžti ir dalimis išlįskstyti į visas puses.
- Darbinių priedų ir reikmenų išorinis skersmuo ir storis turi atitikti elektrinio įrankio duomenis. Netinkamų matmenų darbiniai įrankiai gali būti nepakankamai apsaugoti arba kontroliuojami.
- Darbo įrankio tvirtinimo matmenys turi atitikti elektrinio įrankio tvirtinimo detalių matmenis. Darbo įrankiai, kuriė netiksliai pritvirtinami prie elektrinio įrankio, sukasi netolygiai, labai vibruoja ir gali tapti nevaldomi.
- Nenaudokite pažeistų darbo įrankių. Kiekvieną kartą prieš naudodami patikrinkite darbo įrankius, pavyzdžiui, ar nesuskilę ir neįtrūkę šlifavimo diskai, ar neįtrūkusios, nesusiėdėvėjusios ir labai nenuidilusios šlifavimo ląks-telės, ar laikosi ir nesulūžusios vielinių šepčių vielos. Jei elektrinis įrankis arba darbo įrankis nukrenta ant žemės, patikrinkite, ar jis nepažeistas,

arba naudokite kitą nepažeistą darbo įrankį. Kai darbo įrankį patikrinote ir įdėjote, laikykites patys bei šalia esančius asmenis toliau nuo besisukančio darbo įrankio pokštamos ir leiskite prietaisui vieną minutę sukis didžiausiu greičiu. Šiuo tikrinimo laikotarpiu pažeisti darbo įrankiai dažniausiai sulūžta.

- **Naudokitės asmeninėmis saugos priemonėmis.** Atsižvelgiant į atliekamą darbą, naudokite viso veido apsaugą, akių apsaugą ar apsauginius akinius. Jei numatyta, naudokite respiratorius, klausos apsaugą, apsauginės pirštinės ar specialią prijuostę, kuri nesudarytų sąlygų sąlyčiui su mažomis abrazyvo ar šlifuojamos medžiagos dalelėmis. Akis reikia apsaugoti nuo į šalis lekiančių pašalinių dalių, atsiraniančių atliekų įvairius darbus. Nuo dulkių apsauganti kaukė arba respiratorius turi sulaikyti šlifuojant kylančias dulkes. Jei ilgą laiką dirbate dideliame triukšme, galite pajusti klausos susilpnėjimą.
- **Priziūrėkite, kad pašaliniai asmenys išlaikytų saugų atstumą.** Kiekvienas, įeinantis į darbinę zoną, privalo naudoti asmenines apsaugines priemones. Detalės arba sulūžusių darbinųjų įrankių nuolauzos gali paslinkti į šalis ir sužaloti net už darbinės zonos ribų.
- **Tinklo kabelį apsaugokite nuo besisukančių darbo įrankių.** Jei nesuvaldysite prietaiso, tinklo kabelis gali būti perpjautas arba pagriebtas, o jūsų plaštaka arba ranka gali pakliūti į besisukančią darbinį įrankį.
- **Niekuomet nepadėkite elektrinio įrankio, jei darbo įrankis dar nesustojęs.** Besisukantis darbo įrankis gali paliesti paviršius ir todėl Jūs galite nesuvaldyti elektrinio įrankio.
- **Niekuomet nevenkite veikiančio elektrinio įrankio. Atsitiktinio sąlyčio metu besisukantis darbinis įrankis gali įtraukti Jūsų drabužius ir pradėti grežti į Jūsų kūną.**
- **Reguliariai valykite elektrinio įrankio ventiliacinius plyšius.** Vairiklio ventiliatorius traukia dulkes į korpusą, ir susikaupęs didelis metalinių dulkių kiekis gali sukelti elektros smūgį.
- **Nenaudokite elektrinio įrankio arti degių medžiagų.** Kibirkštys gali uždegti šias medžiagas.
- **Nenaudokite darbo įrankių, skirtų darbiui su aušinimo skysčiu.** Naudojami vandenį arba kitus skystus aušinimo skysčius, galite patirti elektros smūgį.

Atatranka ir atitinkami saugos nurodymai

Atatranka yra staigi reakcija į besisukančio darbinio įrankio, pvz., šlifavimo disko, šlifavimo lėkštelės, vielinio šepetio ir t.t., įstrigimą arba užkliuvimą. Įstrigimas arba užkliuvimas sąlygoja staigų darbinio įrankio stabdymą. Dėl to elektrinis įrankis įgauna nekontroliuojamą pagreitį kryptimi, priešinga darbinio įrankio sukimosi kryptimi.

Jei, pvz., šlifavimo diskas įstringa arba užkliūna detalėje, šlifavimo disko briauna, kuri yra detalėje, gali įstrigti ir dėl to šlifavimo diskas gali lūžti arba sukelti atatranką. Tada šlifavimo diskas artėja prie dirbančiojo arba tolsta nuo jo, priklausomai nuo disko sukimosi krypties įstrigimo vietoje. Šlifavimo diskai čia taip pat gali lūžti.

Atatranka yra neteisingo ar ne kvalifikuoto darbo elektriniu įrankiu pasekmė. Naudojant žemiau aprašytas atsargumo priemones, atatrankos galima išvengti.

- **Elektrinį įrankį laikykite tvirtai, kūną ir rankas laikykite tokioje padėtyje, kad atlaikytumėte atatranką.** Jei tik yra, visomet naudokite papildomą rankeną, kad patikimai atlaikytumėte atatranką ar įsisukancio disko reakcijos momentą. Naudodamasis tinkamomis atsargumo priemonėmis, dirbantysis gali suvaldyti atatrankos ir atoveikio jėgas.
- **Niekada nelaikykite rankų arti besisukančio darbinio įrankio.** Atatrankos atveju darbinis įrankis kliudytų Jūsų ranką.
- **Venkite pakrypti kūnu kryptimi, kuria juda elektrinis įrankis veikiant atatrankos jėgai.** Atatranka stumia elektrinį įrankį priešinga šlifavimo disko judėjimui blokavimo vietoje kryptimi.

- **Ypatingai atsargiai dirbkite prie kamu, aštrių kraštų ir t. t. Saugokite, kad darbo įrankiai neatsitrinktų į detalę ir neįstrigtų.** Besisukantis darbo įrankis ties kampais, aštriais kraštais arba kai atšoka, yra linkęs užstrigti. Dėl to galite nesuvaldyti įrankio arba gali įvykti atatranka.
- **Nenaudokite grandininio pjūklų disko medienai pjauti, segmentinio deimantinio pjūklų disko, kuriuo atstumas tarp segmentų didesnis kaip 10 mm, ir dantytų pjūklų disko.** Tokie darbo įrankiai dažnai sukelia atatranką arba sunkiau pavyksta suvaldyti elektrinį įrankį.

Specialūs saugos nurodymai šlifuojant su šlifavimo popieriumi

- **Nenaudokite per didelių šlifavimo diskų, bet paisykite gamintojo nurodymų dėl šlifavimo diskų dydžio.** Už šlifavimo padą didesni šlifavimo diskai gali sužeisti bei užblokuoti, sutrūkti ar atšokti atgal.

Kiti saugos nurodymai

- Naudokite tik naudoti lauke skirtus ilginimo kabelius.
 - Nepatartina šlifuoti dažų, kurių sudėtyje yra švino. Dažus, kurių sudėtyje yra švino, pašalinti leidžiama tik specialistams.
 - Dėl šlifavimo su sienų šlifuoekliu įrankyje gali susikaupti statinis krūvis. Dėl šios priežasties šlifodami naudokite įžemintą dulkių siurbį su antistatine žarna.
 - Neapdorokite medžiagų, kurios gali skleisti kenksmingas sveikatai medžiagas (pvz., asbesto). Imkitės saugumo priemonių, jei tikėtina, kad dirbant gali susidaryti sveikatai pavojingos, degios arba sprogios dulksės. Naudokite respiratorių.
- Naudokite dulkių nusiurbimo sistemą.



Sugadinimo pavojus!

Tinklo įtampa turi atitikti įtampą, nurodytą įrankio skydelyje.

Triukšmas ir vibracija



NURODYMAS

A koreguoto triukšmo lygio vertės bei bendrosios virpesių lygio vertės nurodytos lentelėje kad 6.

Triukšmo ir vibracijos dydžiai išmatuoti pagal EN 62841.



ATSARGIAI!

Pateikiami dydžiai galioja naujam įrankiui Kasdien naudojant, triukšmo ir vibracijos lygis keičiasi.



NURODYMAS

Šiuose techniniuose reikalavimuose pateiktas vibracijos lygis buvo išmatuotas pagal EN 62841 standarte patvirtintus matavimo metodus ir gali būti taikomas elektrinių įrankių palyginimo metu. Šis lygis taip pat gali būti taikomas apytiksliai vibracijos aprokai įvertinti. Pateiktas vibracijos lygis nurodo pagrindinę elektrinio įrankio taikymo sritį.

Tačiau jei elektrinis įrankis bus naudojamas kitoje srityje, su kitais įstatomaisiais įrankiais arba netinkamai atlikus techninės priežiūros darbus, vibracijos lygis gali pakisti. Todėl darbo metu vibracijos aprova gali smarkiai padidėti.

Norint tiksliai įvertinti vibracijos aprova, reikėtų atsižvelgti ir į laiką, kada įrenginys yra išjungtas arba veikia, tačiau tuo metu nenaudojamas. Šiuo atveju darbo metu vibracijos aprova gali smarkiai sumažėti.

Kad operatorius būtų apsaugotas nuo vibracijos poveikio, būtina imtis papildomų saugos užtikrinimo priemonių, tokių kaip elektrinių ir įstatomųjų įrankių techninė priežiūra, šiltai laikomos rankos, darbo proceso organizavimas.



ATSARGIAI!

Jei triukšmo slėgis didesnis, negu 85 dB(A), būtina naudotis klausos apsauga.

Bendras įrankio vaizdas (A pav.)

- 1 Šlifavimo galvutė (GE 6 R-EC)
su atviru šepetiniu žiedu briaunoms šlifuoti
- 2 Kardaninis tvirtinimas
- 3 Skaitmeninis sūkių skaičiaus parinkimas
- 4 Fiksavimo mygtukas
- 5 Jungiklis
- 6 Rankena
- 7 Anka ilgintuvui
- 8 Tinklo kabelis, 4 m ilgio, su šakute
- 9 32 mm jungiamasis atvamzdis
- 10 Šlifavimo padas (GE 6 R-EC)
- 11 Tvirtinamieji varžtai
- 12 Atraminė plokštė (GE 6 R-EC)
- 13 Šepetinis žiedas
- 14 Ilgintuvas (pasirinktinai)
- 15 Siurbimo žarna (pasirinktinai)
- 16 Šlifavimo galvutė (GE 6 X-EC)
- 17 Atraminė plokštė (GE 6 X-EC)
- 18 Sąsajos padas / apsauga (GE6 X-EC) (pasirinktinai)

Nurodymai dirbant

Prieš pirmą naudojimą

Išpakuokite elektrinį įrankį ir jo reikmenis bei priedus ir patikrinkite, ar nėra paženklintų transportuojant.

Prijunkite nusiurbimą (B pav.)

- Nusiurbimo žarna prijunkite prie 32 mm jungiamojo atvamzdžio.

NURODYMAS

GE 6 R-EC/GE 6 X-EC jungiamasis atvamzdis yra specialius „FLEX“ gaminy. Norint su GE 6 R-EC/GE 6 X-EC nusiurbimo žarna naudoti elektrinius įrankius su įprastiniu prijungimo atvamzdžiu, galima įsigyti adapterį iš FLEX priedų programos.

Nusiurbimo įtaiso panaudojimas

ATSARGIAI!

- Naudodami sienų šlifuką privalote prijungti M klasės dulkių siurbį.
- Jei naudosite maišelį, kuris nėra skirtas sausos apdailos dulkėms, gali padidėti dulkių koncentracija ore darbo vietoje. Per ilgesnį laiką didelė dulkių koncentracija ore sukelia kvėpavimo takų susirgimus.
- Įdėkite į Jūsų turimą dulkių siurbį specialų vidaus įrangos dulkių surinkimo maišėlį pagal dulkių siurblio naudojimo instrukciją.
- Nusiurbimo žarna prijunkite prie nusiurbimo įrangos. Laikykitės nusiurbimo įrangos naudojimo instrukcijos! Patikrinkite tvirtinimą! Jei reikia, naudokite tinkamą adapterį. Įsitinkinkite, kad antistatinė žarna tinkamai prijungta prie nusiurbimo įrangos įžeminimo.

NURODYMAS

Jeigu Jūsų turimą dulkių siurbliui reikia specialaus jungimo atvamzdžio, tai prijungimas gali būti nuimtas ir pritaikytas tinkamas adapteris iš FLEX-reikmenų sortimento.

Šlifavimo priemonių pritvirtinimas ir pakeitimas (C pav.)

ATSARGIAI!

Prieš bet kokius elektrinio įrankio aptarnavimo darbus ištraukite tinklo kabelio šakutę iš rozetės.

- Nuimkite susidėvėjusį šlifavimo popierių nuo kibijo pado.
- Centruotai uždėkite šlifavimo popierių ant kibijo pado ir jį prispauskite.
- Atlikite bandomąjį įjungimą, patikrindami šlifavimo priemonės centravimą.

NURODYMAS

Naudokite tik mūsų interneto svetainėje rekomenduojamą švitrinį popierių ir susijusius priedus.

Elektrinio įrankio įjungimas ir išjungimas

Prietaiso įjungimas (D pav.):

- Jungiklį paspauskite (1).
- Užfiksavimui paspauskite fiksavimo mygtuką ir atleiskite jungiklį (2).

Išjunkite prietaisą (E pav.):

- Trumpai spustelėkite jungiklį.

Sukimosi greičio reguliavimas (F pav.)

Darbiniam sūkių skaičiui nustatyti, valdymo skydelio mygtukais parinkite norimą vertę.

Ilgintuvo (pasirinktinai) naudojimas

Sienų šlifukoilui galima įsigyti ilgintuvą GE 6 R-EC/GE 6 X-EC. Su ilgintuvu galima pasiekti toliau, dirbant su sienų šlifukoilui. G pav:

- Įstykite ilgintuvą į koto aną iki atramos. Sukdami rankeną, priveržkite ilgintuvą, kol išgirsite spragtelėjimą.

Darbas įrankiu (H ir I pav.)

ATSARGIAI!

Elektrinį įtaisą tvirtai laikykite abiem rankomis! Dirbant viena ranka visada turi būti ant rankenos su jungikliu – taip pat ir tada, kai dirbama su uždėtu ilgintuvu. Rankena neturi patekti į šlifavimo galvutės darbo zoną. Ten ranka gali būti prispausta, kadangi galvutė lankstosi į visas puses.

1. Įtvirtinkite šlifavimo priemonę.
2. Prijunkite nusiurbimo įtaisą.
3. Įjunkite tinklo kabelio kištuką.
4. Sureguliuokite reikiamą sukimosi greitį.
5. Įjunkite nusiurbimo įtaisą.
6. Sienų šlifuką laikykite abejomis rankomis. Taip galima išgauti darbiu geriausiai tinkamą siekio ir svorto jėgos kombinaciją.
7. Prietaiso įjungimas.
8. Sienų šlifuką nestipriai spauskite prie apdirbamo paviršiaus (spaudimas privalo būti pakankamai stiprus, kad užtikrintų šlifavimo galvutės sukibimą su apdirbamu paviršiumi).
9. Prispauskite stipriau, kad šlifavimo popierius susilietų su apdorojamu paviršiumi. Tai darydami persiklojančiais judesiais mosuokite šlifukoilui ir nugludinkite paviršius iki pageidaujamo lygumo.

ATSARGIAI!

Saugokite, kad besisukančios šlifavimo galvutės dalys neužkliūtų už išsikūlusius aštrius daiktus (pvz., vinių, varžtų, elektros dėžučių). Toks kontaktas su išsikūlusiais daiktais gali apgadinti kibijų padą.

Kibiajam padui apsigadinus arba labai susidėvėjus, jį galima pakeisti (žr. skyrių „Techninis aptarnavimas ir priežiūra“).

Patarimai dirbant

Šepetinis žiedas (tik GE 6 R-EC)

Aplink šlifavimo galvutę yra šepečio pavi-dalo žiedas. Šis žiedas atlieka dvi funkcijas:

- Kadangi šis žiedas labiau išsikišęs už šlifavimo diską, jis pirmiausia kontaktuoja su apdirbamu paviršiumi. Todėl šlifavimo padas nustatomas lygiagrečiai apdirbamam paviršiui, prieš šlifavimo priemonę paliečiant apdirbamą paviršių. Taip išvengiama nuo šlifavimo disko krašto atsirandancio pjautuvo formos įgilinimo.
- Bortelis sulaiko kylančias dulkes, iki jas susiurbis siurblys. Jei šepetinis žiedas susidėvėjęs ar pažeistas, jį būtina pakeisti (žr. skyrių "Techninis aptarnavimas ir priežiūra"). Atsarginį šepetinį žiedą gausite bet kuriose FLEX įgaliotose serviso dirbtuvėse.

Sausos apdailos šlifavimas

Sienų šlifukolyje įtaisyta unikalį pasukama galvutė. Kadangi ši galvutė gali pasisukti įvairiomis kryptimis, šlifavimo galvutė gali prisitaikyti prie apdorojamo paviršiaus. Todėl galima apdirbti viršutinę, vidurinę ir apatinę sienos dalį ir lubas nekeičiant padėties. Spaudimas į šlifavimo diską dirbant turi būti tik toks, kad šlifavimo disko kontaktas su apdirbamu paviršiumi būtų garantuotas. Pernelyg stiprus prispaudimo rezultatas būna spiraliniai paviršiaus įbrėžimai ir paviršiaus nelygumai. Kai šlifavimo diskas liečia šlifuojamą paviršių, šlifukilį reikia visą laiką vedžioti. Judesiai turi būti tolygūs ir platūs. Jei šlifukoilis stovi vienoje vietoje ar juda netolygiai, atsiranda savotiškas spiralinis raštas ant apdirbamo paviršiaus ir šio paviršiaus nelygumai.

NURODYMAS

Prietaiso apsaugai sienų šlifukolyje yra išjungimo dėl perkrovos funkcija. Susidarius per didelę apkrovą, prietaisas išsijungia ir tuojau pat vėl išsijungia.

Techninis aptarnavimas ir priežiūra

ĮSPĖJIMAS!

Prieš atlikdami bet kokius įrankio priežiūros ar kt. darbus, ištraukite kištuką iš elektros tinklo lizdo.

Transportavimas ir laikymas

Rūpestingai prižiūrėkite elektrinį įrankį. Baigę naudoti elektrinį įrankį visada laikykite tam skirtame įrankio krepšyje. Saugokite elektrinį įrankį nuo per aukštos temperatūros (ne aukštesnė kaip 50 °C), kad jūsų elektrinis įrankis ilgai neprie-kaištingai veiktų.

Valymas

ĮSPĖJIMAS!

Nenaudokite vandens arba skystų valiklių.

- Išsiurbkite įrenginį dulkių siurbliu.
- Vidinę korpuso ertmę reguliariai prapūskite sausu suspau-štu oru.
- Šlifavimo galvutę ir kardaninius guolius reguliariai prapūskite sausu suslėgtu oru.

Kibiojo arba atraminio pado keitimas (J pav.)

GE 6 R-EC:

- Nuimkite kibų diską nuo atraminio disko.
- Atlaisvinkite keturis varžtus su 4 mm vidiniu šešiabriauniu (komplekte nėra) ir nuimkite šlifavimo diską.
- Sumontuokite šlifavimo galvutę atvirkščia eilės tvarka.

GE 6 X-EC:

- Nuimkite sąsajos pada/pado apsaugą nuo atraminės plokštės.
- Atsukite penkis varžtus su 4 mm šešiakampiu lizdu (nepri-dedama).
- Sumontuokite šlifavimo galvutę atvirkščia eilės tvarka.

Šepetinio žiedo ir apsauginės briaunos keitimas (K pav.) (tik GE 6 R-EC)

- Išmontuokite šlifavimo galvutę (žr. skyrių „Kibiojo arba atra-minio pado keitimas“).
- Atsukite fiksavimo varžtus.
- Žiedą nuimkite nuo korpuso.
- Į korpusą įdėkite naują šepetinį žiedą ir įsukite fiksavimo varžtus.
- Sumontuokite šlifavimo galvutę atvirkščia eilės tvarka.

Remontas

NURODYMAS

Remontuoti ir keisti tinklo kabelį atiduokite tik į gamintojo įgaliotas dirbtuves.

NURODYMAS

Garantiniu laikotarpiu neatpalaiduokite korpuse esančių varžtų.

Jei nesilaikysite šio reikalavimo, gamintojo garantiniai įsipareigojimai negalios.


Atsarginės dalys, priedai ir reikmenys

Daugiau priedų, ypač įstatomų įrankių, taip pat detalių brėžinių ir atsarginių dalių sąrašų rasite mūsų tinklalapyje "http://www.flex-tools.com/" www.flex-tools.com arba kreipkitės į prekybos partnerius.

Nurodymai utilizuoti

ĮSPĖJIMAS!

Pašalinkite susidėvėjusių įrankių tinklo kabelį, kad jų nebūtų galima naudoti.

 Tik ES šalyse

Neišmeskite elektrinių įrankių į buitinių atliekų kontei-nerius!

Pagal Europos Sąjungos direktyvą Nr. 2012/19/ES dėl senų elektros ir elektroninių įrankių ir pagal šalies vi-daus įstatymus pasenę elektriniai įrankiai turi būti renkami atskirai ir utilizuojami arba perdirbami taip, kad nekenktų aplinkai.

NURODYMAS

Informaciją apie utilizavimo galimybes gausite iš pardavėjo!

€ -Atitikimo deklaracija

EB atitikties deklaracija pateikta šios naudojimo instrukcijos I priede.

Atsakomybės pašalinimas

Gamintojas ir jo atstovai neatsako už nuostolius ir negautą pelną dėl darbinės veiklos nutraukimo, kurį sukėlė gaminius arba trūkstant galimybė naudotis gaminiu. Gamintojas ir jo atstovai neatsako už nuostolius, atsiradusius dėl naudojimo ne pagal paskirtį arba kartu su kitų gamintojų ga-miniais.

Saturs

Izmantotie simboli	119
Simboli uz instrumenta	119
Jūsu drošībai	119
Troksnī un vibrācija	120
Īss apskats (Attāls A)	120
Lietošanas noteikumi	121
Darba norādījumi	121
Tehniskā apkope un kopšana	122
Norādījumi par likvidēšanu	122
CE Atbilstība	122
Atbildības izslēgšana	122

Izmantotie simboli



BRĪDINĀJUMS!

Apzīmē tiešu draudošu bīstamību. Šī norādījuma neievērošanas gadījumā draud nāve vai ļoti smagas traumas.



UZMANĪBU!

Apzīmē iespējamu bīstamu situāciju. Šī norādījuma neievērošanas gadījumā draud traumas vai materiāli zaudējumi.



NORĀDĪJUMS

Apzīmē izmantošanas ieteikumus un svarīgu informāciju.

Simboli uz instrumenta



Pirms ekspluatācijas izlasiet lietošanas pamācību!



Lietojiet acu aizsargus!



Vienmēr veiciet darbu ar abām rokām!



Norādījums par vecās iekārtas likvidēšanu (sk. 122. lpp.)



CE marķējums



UKCA marķējums

Jūsu drošībai



BRĪDINĀJUMS!

Pirms elektroinstrumenta izmantošanas izlasiet un rīkojieties saskaņā ar:

- šo lietošanas pamācību,
- pievienotās brošūras „Vispārējiem drošības tehnikas norādījumiem” darbā ar elektroinstrumentiem (Aprakstu-Nr.: 315915),
- darba iecirkņi paredzētajiem nelaimes gadījumu aizsardzības noteikumiem un instrukcijām.

Šis elektroinstruments izgatavots atbilstoši tehnikas līmenim, un balstoties uz atzītiem darba drošības tehnikas noteikumiem. Neskatoties uz to, tās izmantotājam vai trešajām personām ekspluatēšanas laikā var rasties dzīvībai bīstamas situācijas, kā arī mašīnas bojājumi vai citi materiāli zaudējumi.

Elektroinstrumentu drīkst izmantot tikai

- paredzētajiem darbiem,
- drošības tehnikas noteikumiem atbilstošā stāvoklī.

Drošību ietekmējoši traucējumi nekavējoties jānovērš.

Noteikumiem atbilstoša izmantošana

- Sienu slīpmašīna GE 6 R-EC/GE 6 X-EC ir paredzēta
- profesionālai izmantošanai rūpniecībā un amatniecībā,
 - un griestu slīpēšanai iekšējos un ārējos apdares darbos,
 - špaktelētu iekšējo apdares darbu sienu slīpēšanai,
 - izmantošanai kopā ar instrumentiem, kurus šim ierīcēm piedāvā firma FLEX un kuriem ir apgriezīgu skaita atļauja ar vismaz 1650 apgr./min.

Izmantošana ar griezējdiskiem, rupjām slīpripām, sprostsliņķipām vai stieplu sukām ir aizliegta.

Izmantojot sienu slīpmašīnu GE 6 R-EC/GE 6 X-EC, jāpievieno M klases putekļsūcējs ar antistatisku šūteni.

Drošības tehnikas norādījumi



BRĪDINĀJUMS!

Izlasiet visus elektroinstrumenta piegādes komplektā ietvertos drošības tehnikas noteikumus, norādījumus, attēlus un specifikācijas. Drošības tehnikas noteikumu un norādījumu neievērošanas gadījumā var tikt izraisītas elektrotraumas, ugunsgrēks un/vai smagi ievainojumi. **Saglabājiet visus drošības tehnikas noteikumus un norādījumus nākotnei.**

- Šis elektroinstruments jāizmanto kā smilšpapīra slīpmašīna. Izlasiet visus drošības norādījumus, instrukcijas, attēlus un datus, ko esat saņēmis kopā ar instrumentu. Ja neievēro tālāk sniegtos norādījumus, tad var izraisīt elektrotiecienu, ugunsgrēku un/vai smagus savainojumus.
- Šis elektroinstruments nav piemērots slīpēšanai, darbam ar stieplu sukām, pulēšanai un abrazīvai griešanai. Izmantojot elektroinstrumentu darbiem, kuriem tas nav paredzēts, var rasties apdraudējums un tikt gūtas traumas.
- Neizmantojiet elektroinstrumentu darbiem, kuru veikšanai tas nav konstruēts un kuriem ražotājs to nav paredzējis. Šāda pārbuve var izraisīt kontroles zudumu un nodarīt nopietnus miesas bojājumus.
- Neizmantojiet darbinstrumentus, kurus ražotājs nav īpaši paredzējis un noteicis šim elektroinstrumentam. Pat ja piederumu var piestiprināt pie elektroinstrumenta, tas nenozīmē, ka to var izmantot droši.
- Darbinstrumenta pieļaujamajam apgriezīgu skaitam ir jābūt vismaz tikpat lielam kā uz elektroinstrumenta norādītajam maksimālajam apgriezīgu skaitam. Darbinstrumentas, kas griežas ātrāk par pieļaujamu ātrumu, var salūzt un tikt aizsviests.
- Darbinstrumenta ārējam diametram un biežumam ir jāatbilst elektroinstrumentam norādītajiem izmēriem. Nepareiza izmēra darbinstrumentus nevar pietiekami aizsegt vai kontrolēt.
- Darbinstrumenta piestiprināšanas izmēriem ir jāatbilst elektroinstrumenta stiprināšanas elementu izmēriem. Darbinstrumenti, kuri netiek precīzi piestiprināti pie elektroinstrumenta, griežas nevienmērīgi, spēcīgi vibrē un var izraisīt kontroles zaudēšanu pār ierīci.
- Nelietojiet bojātus darbinstrumentus. Pirms izmantošanas vienmēr pārbaudiet, vai darbinstrumenti, piemēram, slīpripām, nav izlūzumu un plaisu, slīpēšanas pamatnē nav plaisu, tās nav nodilušas vai ļoti nolietotas, stieplu sukām nav vaļīgu vai salūzušu stieplu. Ja elektroinstruments vai darbinstrumenti ir nokritis, pārlicinieties, ka tas nav bojāts, vai arī izmantojiet nebojātu darbinstrumentu. Kad darbinstruments ir pār-

baudīts un sākat to izmantot, tad jums un tuvumā esošajām personām ir jāatrodas ārpus rotējošā darbinstrumenta kustības plaknes un ir jāļauj instrumentam vienu minūti darboties ar vislielāko apgriezienu skaitu. Bojāti darbinstrumenti šīs pārbaudes laikā parasti salūst.

- Lietojiet individuālos aizsardzības līdzekļus. Atbilstīgi lietojumam izmantojiet visas sejas aizsargu, acu aizsargu vai aizsargbrilles. Ja ir vajadzīgs, lietojiet putekļu masku, dzirdes aizsargu, aizsargcimdus vai speciālu priekšautu, kas aizsargā no noslīpētajam un materiāla daļiņām. Acis jāaizsargā no lidojošiem svešķermeņiem, kas rodas dažādu lietojumu laikā. Putekļu maskai vai filtrējošai aizsargmaskai ir jāfiltrē putekļi, kas rodas attiecīgā lietojuma laikā. Ja ilgā laikā posmu esat pakļauts liellam troksnim, varat zaudēt dzirdi.
- Citām personām ir jāatrodas drošā attālumā no jūsu darba zonas. Katram, kas ienāk darba zonā, ir jālieto individuālie aizsardzības līdzekļi. Darba kustība var aizsviest apstrādājamā materiāla atlūzus vai salūzušus darbinstrumentus, kas var savainot arī ārpus tiešās darba zonas.
- Ievērojiet, lai tīkla kabelis neatrastos rotējošo darbinstrumentu tuvumā. Ja tiek zaudēta kontrole pār ierīci, var tikt pārrauts vai aizķerts tīkla kabelis, un jūsu plauksta vai roka var iekļūt rotējošajā darbinstrumentā.
- Nolieciet elektroinstrumentu tikai tad, kad darbinstrumenti ir pilnīgi apstājies. Rotējošais darbinstruments var saskarties ar virsmu, uz kuras to noliec, tādējādi var zaudēt kontroli pār elektroinstrumentu.
- Neļaujiet elektroinstrumentam darboties, kamēr to pārvejojot. Jūsu apģērbs var nejausi saskarties ar rotējošo darbinstrumentu, un darbinstruments var ieurboties jūsu ķermenī.
- Regulāri tīriet elektroinstrumenta ventilācijas spraugas. Motora ventilators ieviekl korpusā puteklus; ja ir uzkrājis daudz metāla putekļu, pastāv elektrobīstamība.
- Neizmantojiet elektroinstrumentu viegli uzliesmojošu materiālu tuvumā. Dzirksteles var šos materiālus aizdedzināt.
- Neizmantojiet darbinstrumentus, kuriem ir vajadzīgi šķidri dzesēšanas līdzekļi. Ja izmanto ūdeni vai citu šķidru dzesēšanas līdzekli, var izraisīt elektrotriecienu.

Īpaši drošības tehnikas noteikumi, slīpējot ar smilšpapīru

- Neizmantojiet darbā pārāk lielu izmēru slīpēšanas loksnes, bet gan ievērojiet ražotāja norādītos slīpēšanas loksņu izmērus. Slīpēšanas loksnes, kuras izvirzās virs slīpēšanas šķīvja, var izraisīt traumas, kā arī slīpēšanas loksņu bloķēšanu, plīšanu vai atsītienu.

Citi drošības norādījumi

- Izmantojiet tikai tādu pagarinātāju, kurš piemērots lietošanai ārpus telpām.
- Nav ieteicama svina krāsu noslīpēšana. Svina krāsu noslīpēšanu drīkst veikt tikai speciālists.
- Slīpēšana ar sienu ievērojiet ražotāja norādītos statiskās elektrības lādiņa uzkrāšanos pie instrumenta. Tāpēc slīpēšanai jāizmanto iezemēts putekļsūcējs ar antistatisku šūteni.
- Neapstrādājiet materiālus, kuri izdala veselībai bīstamas vielas (piem., azbestu). Realizējiet aizsargpasākumus, ja var izveidoties veselībai kaitīgi, ātri uzliesmojoši vai sprādzienu izraisīši putekļi. Nēsājiet putekļu aizsargmasku. Izmantojiet nosūcošējekārtas.

Materiālie zaudējumi!

Tīkla spriegumam jāsaskan ar sprieguma datiem uz firmas plāksnītes.

Trokšņi un vibrācija

NORĀDĪJUMS

Ar A novērtēto trokšņu līmeni, kā arīropējās vibrāciju vērtības skatīt tabulā ka 6. lpp.

Trokšņu un svārstību koeficienti tika noteikti atbilstoši EN 62841.

UZMANĪBU!

Dotās mērvienības attiecas uz jaunām ierīcēm. Izmantojot katru dienu, izmainās trokšņu un svārstību koeficienti.

NORĀDĪJUMS

Sajās tehniskajās prasībās norādītais svārstību līmenis ir izmērīts atbilstoši EN 62841 normētajai mērīšanas metodei un elektroinstrumentu salīdzināšanai var tikt savstarpēji izmantots. Tas ir piemērots arī iepriekšējai svārstību slodzes novērtēšanai. Dotais svārstību līmenis parāda galveno elektroinstrumenta izmantošanas veidus. Bet, ja elektroinstrumentus ar atšķirīgiem rezerves instrumentiem vai nepietiekamu apkopi tiek pielietots citādi izmantošanai, tad var rasties svārstību līmeņa novirzes. Tas var ievērojami palielināt svārstību slodzi visā darba laika periodā.

Precīzai svārstību slodzes noteikšanai jāņem vērā arī tas laiks, kurā ierīce ir gan izslēgta, vai arī darbojas, bet faktiski neatrodas darba procesā.

Tas var ievērojami samazināt svārstību slodzi visā darba laika periodā. Sastādiet drošības tehnikas papildnoteikumus strādājošās personas aizsardzībai pret svārstību iedarbību, kā piem., attiecībā uz: elektroinstrumenta un rezerves instrumentu apkopi, roku siltuma saglabāšanu, darba procesu organizāciju.

UZMANĪBU!

Skaņas spiedienam pārsniedzot 85 dB(A), jānēsā skaņas aizsargu.

Īss apskats (Attēls A)

- 1 Slīpēšanas uzgalis (GE 6 R-EC)
ar atvērtu suku vainagu šķautņu slīpēšanai
- 2 Kardānsavienojums
- 3 Digitālā apgriezienu skaita iepriekšēja izvēle
- 4 Fiksācijas poga
- 5 Slēdzis
- 6 Rokturis
- 7 Pagarinājuma atvere
- 8 4,0 m barošanas kabelis ar kontaktdakšu
- 9 32 mm savienotājcaurule
- 10 Pamatne ar līpslēdzēju (GE 6 R-EC)
- 11 Stiprinājuma skrūves
- 12 Balsta plāksne (GE 6 R-EC)
- 13 Suku vainags
- 14 Pagarinājums (papildaprīkojums)
- 15 Nosūšanas šūtene (papildaprīkojums)
- 16 Slīpēšanas uzgalis (GE 6 X-EC)
- 17 Balsta plāksne (GE 6 X-EC)
- 18 Starplika (GE6 X-EC) (papildaprīkojums)

Lietošanas noteikumi

Pirms ekspluatācijas

Izpakojiet elektroinstrumentu un aprīkojumu, pārbaudiet piegādes komplekta saturu un iespējamās transportēšanas bojājumus.

Nosūkšanas sistēmas pieslēgšana (Attēls B)

- Pieslēdziet nosūcējšūteni pie 32 mm savienotājcaurules.

NORĀDĪJUMS

GE 6 R-EC/GE 6 X-EC savienotājcaurule ir īpašs FLEX izstrādājums. Ja elektroinstrumenti ar tradicionālu savienotājscauruli jāsavieno ar GE 6 R-EC/GE 6 X-EC nosūkšanas šūteni, var izmantot adapteri no FLEX piederumu programmas.

Nosūcējkārtas izmantošana

UZMANĪBU!

- Izmantojot sienu slīpmašīnu, nepieciešama M kategorijas putekļu sūcēja pieslēgšana.
- Izmantojot putekļu savācējmaisu, kuram nav atļaujas iekšējo apdares darbu putekļu savākšanai, putekļu daļiņu daudzums gaisā darba vietas iecirknī var palielināties.
- Ilga laika posmā gaisā sakrājušos putekļu koncentrācija var kaitīgi ietekmēt cilvēka elpošanas orgānus.
- Vadoties pēc kopā ar putekļu sūcēju piegādātās lietošanas pamācības norādījumiem, ievietojiet speciālo apdares darbu putekļu maisiņu Jūsu putekļu sūcējā.
- Pievienojiet nosūkšanas šūteni pie nosūcējierīces. Ievērojiet nosūcējierīces lietošanas instrukciju! Pārbaudiet stiprinājumu! Ja nepieciešams, izmantojiet piemērotu adapteri. Pārbaudiet, vai antistatiskā šūtenē ir pareizi savienota ar nosūcējierīces zemējumu.

NORĀDĪJUMS

Ja putekļu sūcējam nepieciešama speciāla savienotājcaurule, tad atsperspaļu pieslēgumu var noņemt un izvēlēties piemērotu adapteri no FLEX aprīkojuma programmas.

Abrazīvo materiālu piestiprināšana un nomaīņa (Attēls C)

UZMANĪBU!

Pirms visu elektroinstrumenta apkopes darbu uzsākšanas atvienojiet tīkla kontaktakšus.

- Nodilušo slīpripu novelciet no līpšķīvja.
- Uzlieciet slīpripu centrēti uz līpšķīvja un piespiediet.
- Veiciet izmēģinājuma palaidi, lai pārbaudītu abrazīvo materiālu centrēto nostiprinājumu.

NORĀDĪJUMS

Izmantojiet tikai mūsu mājaslapā ieteikto smilšpapīru un saistītos piederumus.

Elektroinstrumenta ieslēgšana un izslēgšana

Ierīces ieslēgšana (Attēls D):

- Spiediet slēdzi (1.).
- Lai nofiksētu, nospiediet fiksācijas pogu un atlaidiet slēdzi (2.).

Ierīces izslēgšana (Attēls E):

- Ļoti nospiediet slēdzi.

Apgrīezienu skaita iepriekšizvēle (Attēls F)

Lai iestatītu darba apgrīezienu skaitu, izvēlieties vēlamo vērtību, izmantojot vadības paneļa pogas.

Pagarinājuma (papildizvēle) izmantošana

Sienas slīpmašīnai GE 6 R-EC/GE 6 X-EC ir pieejams pagarinājums. Izmantojot pagarinātāju, var palielināt sienas slīpmašīnas darbības diapazonu.

Attēls G:

- Ievietojiet pagarinātāju līdz atdurei caurumā uz lāpstiņas. Pagrieziet rokturi, lai pievilktu pagarinājumu, līdz atskan klikšķis.

Darbs ar elektroinstrumentu (Attēls H un I)

UZMANĪBU!

Turiet elektroinstrumentu stingri ar abām rokām! Strādājot vienai rokai vienmēr jābūt uz roktura ar slēdzi – arī strādājot ar uzmontētu pagarinājumu. Rokas nedrīkst atrasties slīpēšanas zveltņa zonā. To neievērojot, rokas var tikt iespiļētas, jo slīpēšanas zveltņa kustība notiek dažādos virzienos.

1. Piestipriniet abrazīvo materiālu.
2. Pieslēdziet nosūcējkārtu.
3. Iespraudiet tīkla kontaktakšus.
4. Nostādiet nepieciešamo apgrīezienu skaitu.
5. Ieslēdziet nosūcējkārtu.
6. Turiet sienu slīpmašīnu ar abām rokām. Tādējādi iespējams nodrošināt vislabāko darbības rādīus un sviras iedarbības kombināciju.
7. Ierīces ieslēgšana.
8. Viegli spiediet sienu slīpmašīnu pret apstrādājamo virsmu (spiedienam jābūt tikai tik stipram, lai nodrošinātu plānripas atrašanās vienā līmenī ar darba virsmu).
9. Palieliniet spiedienu, lai slīpripa nonāktu kontaktā ar darba virsmu.
Turklāt virziet slīpmašīnu ar pārkļājošām kustībām, lai virsmu nolīdzinātu līdz vēlamajam gludumam.

UZMANĪBU!

Plānripas rotējošās detaļas nedrīkst saskarties ar asiem, izbīdītiem priekšmetiem (piemēram, naglām, skrūvēm, elektrotkārbām). Saskaroties ar izbīdītiem priekšmetiem, līpšķīvīs var tikt bojāts.

Ja līpšķīvīs ir bojāts vai stipri nodilis, to var nomainīt (skatīt nodaļu „Tehniskā apkope un kopšana”).

Darba norādījumi

Suku vainags (tikai GE 6 R-EC)

Plānripu aptver suku vainags.

Šis gredzens izpilda divas funkcijas:

- Tā kā vainags izvīzās virs slīpripas virsmas, tad tas vispirms saskaras ar darba virsmu. Ar to plānripa tiek nostādīta paralēli darba virsmai pirms abrazīvā materiāla saskaršanās ar darba virsmu.
- Ar to tiek panākta izvairīšanās no sirpveida padziļinājuma, kuru izraisa slīpripas mala.
- Suku gredzens kalpo arī putekļu aizturēšanai, līdz tos nosūc ar putekļu sūcēju.

Ja suku vainags ir bojāts vai uzrāda stipru nodilumu, tad to nepieciešams nomainīt (sk. nodaļu „Tehniskā apkope un kopšana”). Rezerves suku vainagus var iegādāties visos firmas FLEX tehniskā servisa dienesta centros.

Slīpēšana iekšējos apdares darbos

Sienu slīpmašīnai ir vienreizēja grozāma galva. Tā kā šī galva var pagriezties dažādos virzienos, plānripu var pielāgot dažādām darba virsmām.

Tā rezultātā slīpmašīnas izmantotājs var aplīpēt augšējās, vidējās un apakšējās sienu virsmas jeb griestu šuves bez sava stāvokļa izmaiņas.

Strādājot spiedienam uz plānripu vajadzētu būt tikai tik lielm, lai slīpīpai būtu kontakts ar darba virsmu.

Paaugstināta spiediena rezultātā var izveidoties neglīti spirālveida ieskrāpējuma musturi, kā arī virsmas nelīdzenumi.

Vienmēr kustīniet slīpmašīnu, kad slīpīpa atrodas kontaktā ar darba virsmu.

To veicot, kustībām jābūt vienmērīgām un plātām.

Ja slīpmašīna uz darba virsmas tiek tūrēta, vai ja slīpmašīna tiek kustināta nevienmērīgi, tad tā rezultātā var izveidoties neglīti spirālveida ieskrāpējuma musturi, kā arī virsmas nelīdzenumi.



NORĀDĪJUMS

Sienu slīpmašīnai ir funkcija aizsardzībai pret pārslodzi, lai pasargātu ierīci. Pārāk lielas slodzes gadījumā ierīce izslēdzas un uzreiz atkal ieslēdzas.

Tehniskā apkope un kopšana



BRĪDINĀJUMS!

Pirms visu apkopes darbu uzsākšanas atvienojiet tīkla kontakt-dakšu.

Transportēšana un uzglabāšana

Nodrošiniet savam elektroinstrumentam rūpīgu kopšanu.

Pēc lietošanas vienmēr uzglabājiet elektroinstrumentu tam paredzētajā instrumenta somā.

Nepakļaujiet elektroinstrumentu pārāk augstas temperatūras iedarbībai (ne augstāki par 50 °C), lai nodrošinātu pareizu elektroinstrumenta darbību.

Tīrīšana



BRĪDINĀJUMS!

Neizmantojiet ūdeni un šķidrus tīrīšanas līdzekļus.

- Iztīriet ierīci ar putekļu sūcēju.
- Korpusa iekšpusi kopā ar motoru regulāri jāizpūš ar sausu saspiesto gaisu.
- Izpūstiet ar sausu saspiesto gaisu plānripu un kardānsavienojumu.

Līpšķīvja vai balstšķīvja nomainīšana (Attēls J)

GE 6 R-EC:

- Noņemiet līpšlēdzēja plāksni no balsta plāksnes.
- Atskrūvējiet četras skrūves ar 4 mm sešstūra atslēgu (nav iekļauta komplektā) un noņemiet slīpēšanas disku.
- Plānripu samontējiet apgrieztā secībā.

GE 6 X-EC:

- Noņemiet no pamata plāksnes starpliku, ja tāda ir.
- Atskrūvējiet piecas skrūves ar 4 mm iekšējo sešstūrslēgu (nav iekļauta komplektācijā).
- Plānripu samontējiet apgrieztā secībā.

Suku vainaga un aizsargmalas maiņa (Attēls K) (tikai GE 6 R-EC)

- Demontējiet plānripu (skatīt nodaļu „Līpšķīvja vai balstšķīvja nomainīšana”).
- Atlaidiet sprostskrūves.
- Izņemiet no korpusa vainagu.
- Ievietojiet korpusā jaunu suku gredzenu un ieskrūvējiet sprostskrūves.
- Plānripu samontējiet apgrieztā secībā.

Remontdarbi



NORĀDĪJUMS

Tīkla kabeļa remontu un nomainīšanu drīkst veikt vienīgi ražotāja pilnvarotās klientu apkalpošanas darbnīcas darbinieki.



NORĀDĪJUMS

Korpusa skrūves garantijas laikā neatskrūvējiet. Neievērošanas gadījumā tiek dzēsti ražotāja garantijas pienākumi.

Rezerves daļas un aprīkojums

Papildu piederumus, jo īpaši darbinstrumentus, kā arī rasējumu un rezerves daļu sarakstus var atrast mūsu mājaslapā "http://www.flex-tools.com/" www.flex-tools.com vai sazinieties ar tirzniecības partneri.

Norādījumi par likvidēšanu



BRĪDINĀJUMS!

Nodrošiniet nolietoto ierīču nelietojamību, likvidējot to tīkla kabeli.



Tikai ES valstīm

Nelikvidējiet elektroinstrumentus kopā ar parastajiem atkritumiem.

Vadoties pēc Eiropas 2012/19/ES direktīvas „Par vecām elektronikas un elektroiekārtām” un ietverot nacionālajā likumdošanā, nepieciešama nolietotu elektroinstrumentu šķirota savākšana un nodošana otrreizējai, vidi saudzējošai pārstrādei.



NORĀDĪJUMS

Informāciju par ierīces likvidēšanas iespējām var saņemt specializētajā veikalā!

CE-Atbilstība

EK atbilstības deklarācija ir iekļauta šīs lietošanas instrukcijas I pielikumā.

Atbildības izslēgšana

Ražotājs un viņa pārstāvis nav atbildīgi par zaudējumiem un peļņas zudumiem uzņēmuma darbības pārtraukšanas gadījumā, kurš tika izraisīts izstrādājuma vai izstrādājuma neiespējamās izmantošanas dēļ.

Ražotājs un viņa vietnieks nav atbildīgi par materiālajiem zaudējumiem, kuri tika izraisīti, izstrādājumu neprasnīgi izmantojot vai izmantojot to savienojumā ar citu ražotāju izstrādājumiem.

أعمال الإصلاح

تنبيه!

لا يجوز إجراء أية إصلاحات أو استبدال كابلات الكهرباء إلا من خلال ورشة خدمة عملاء مُعتمدة من الجهة الصانعة.

تنبيه!

البراعي الموجودة في رأس وحدة نقل الحركة يجب عدم فكها أثناء مدة الضمان. عند عدم الالتزام بذلك فإن التزامات الضمان الخاصة بمنهج الجهاز تصبح لاغية.

قطع الغيار والملحقات التكميلية

جد المزيد من الملحقات التكميلية، ولا سيما أدوات الشغل وكذلك الرسومات التفصيلية وقوائم قطع الغيار على صفحتنا الرئيسية <http://www.flex-tools.com> أو يمكنك التوجه إلى أحد وكلاء التوزيع.

تنبيه بشأن التخلص من المنتج المستهلك

تحذير!

يجب جعل الأجهزة المستهلكة غير صالحة للاستعمال وذلك من خلال استبعاد كبل التوصيل بالكهرباء.

فقط لدول الاتحاد الأوروبي

يجب عدم التخلص من أدوات العمل الكهربائية من خلال إلقتها مع الخلفات المنزلية!

حسب القاعدة التوجيهية الأوروبية 2012/19/EU بشأن الأجهزة الكهربائية والإلكترونية المستهلكة وتطبيق هذه القاعدة التوجيهية في تشريعات قومية. فإن أدوات العمل الكهربائية يلزم جمعها بصورة منفصلة والانتفاع من موادها بصورة متوافقة مع المتطلبات البيئية.

تنبيه!

يرجى منكم الاستعلام لدى التاجر التخصصي عن إمكانيات التخلص من الأجهزة المستهلكة!

بيان التوافق CE

تم تضمين إعلان المطابقة للمفوضية الأوروبية في الملحق الأول من هذا الدليل.

إخلاء المسؤولية

صانع المنتج ومثله لا يتحملان أية مسؤولية عن أي ضرر وعن فوات كسب يتم التسبب فيه من خلال انقطاع مؤقت للعمل في المؤسسة يكون قد تم التسبب فيه من خلال المنتج أو من خلال عدم إمكانية استخدام المنتج. صانع المنتج ومثله لا يتحملان أية مسؤولية عن أي ضرر يكون قد تم التسبب فيه من خلال الاستخدام بصورة غير صحيحة أو من خلال الاستخدام ارتباطاً بمنتجات مصنوعة من قبل منتجين آخرين.

تنبيهات بشأن العمل

حلقة الفرشاة (فقط الطراز GE 6 R-EC)

توجد حلقة فرشاة بشكل فرشاة محيطية برأس التجليخ. هذه الحلقة تؤدي وظيفتين:

- نظرا لأن الحلقة تكون بارزة فوق سطح لوح التجليخ. فإن الحلقة هي التي تتصل أولاً بسطح العمل. من خلال ذلك فإن رأس التجليخ يتم ضبطه في وضع موازي لسطح العمل. وذلك قبل أن تتصل وسيلة التجليخ بسطح العمل. بهذا يتم تجنب حدوث مواضع عميقة منجلية الشكل من خلال حافة قرص التجليخ.
- الحلقة تؤدي أيضاً مهمة احتجاز الغبار إلى أن يتم شفطه من خلال جهاز الشفط الخوائي.

عندما تكون حلقة الفرشاة قد لحق بها تلف أو ضرر أو تظهر علامات تآكل شديد. فيكون من الواجب أن يتم استبدالها بأخرى سليمة (انظر مقطع الصيانة والعناية). حلقات الفرشاة البديلة يمكن الحصول عليها لدى كل مركز خدمة عملاء FLEX.

التجليخ في الإنشاءات الجافة

جلاخة الحوائط مجهزة برأس متمایل فريد من نوعه. نظرا لأن الرأس يمكنه التمايل في اتجاهات مختلفة فإن رأس التجليخ يمكنه أن يتلاءم مع سطح العمل. من خلال ذلك فإن مستخدم الجهاز يمكنه تجليخ النطق العلوية والوسطى والسفلية من الحائط أو وصلات السقف بدون أن يكون من اللازم عليه أن يغير وضعه. عند العمل يجب أن يتم فقط ممارسة ضغط على رأس التجليخ بقدر يكفي لأن يتم الحفاظ على لوح التجليخ متصلاً بسطح العمل. الضغط الزائد عما ينبغي يمكن أن يؤدي إلى حدوث آثار خدش مزعجة منجلية الشكل وكذلك إلى حدوث مواضع غير مستوية على سطح العمل.

يجب دائماً تحريك الجلاخة حال كون لوح التجليخ متصلاً بسطح العمل. عند القيام بذلك ينبغي أن تكون الحركات منتظمة وواسعة النطاق.

عندما يتم الإبقاء على الجلاخة راسية على سطح العمل أو عندما يتم تحريك الجلاخة بصورة غير منتظمة. فإن ذلك يمكن أن يؤدي إلى حدوث آثار خدش مزعجة منجلية الشكل وكذلك إلى حدوث مواضع غير مستوية على سطح العمل.

تنبيه!

جلاخة الحوائط مجهزة بتجهيزة إيقاف تشغيل عند التحميل الزائد لحماية الجهاز. عند حدوث تحميل قوي فإن الجهاز يتوقف عن التشغيل ويبدأ على الفور في الدوران مرة أخرى.

الصيانة والعناية

تحذير!

قبل إجراء أية أعمال على أداة العمل الكهربائية يجب إخراج قابس الجهاز من مقبس التغذية بالتيار الكهربائي.

النقل والتخزين

احرص على الاعتناء بأداتك الكهربائية بدقة واهتمام. بعد الاستخدام. قم دائماً بتخزين الأداة الكهربائية في حقيبة الأداة المخصصة لذلك. لا تعرض الأداة الكهربائية لدرجات حرارة عالية للغاية (ليس أكثر من 50 °م) من أجل الحفاظ على الأداء الوظيفي السليم لأداتك الكهربائية على المدى الطويل.

التنظيف

تحذير!

- يجب عدم استخدام ماء أو مواد تنظيف سائلة.
- قم بتنظيف الجهاز باستخدام مكنسة كهربائية.
- يجب تنظيف النطاق الداخلي من جسم الجهاز مع المحرك بصورة منتظمة عن طريق إزالة الخلفات بالنفخ بهواء مضغوط جاف.
- يجب تنظيف رأس التجليخ والمحمل ذو المحورين بصورة منتظمة عن طريق إزالة الخلفات بالنفخ بهواء مضغوط جاف.

استبدال صحن الفيلكرو (الاتصاق الذاتي) أو الصحن الساند (الصورة ل)

GE 6 R-EC

- اخلع القرص اللاصق من قرص التدعيم.
- قم بحل البراغي الأربعة باستخدام مفتاح سداسي المقطع 4 م (ليس ضمن مجموعة التوربدرات) واخلع قرص السنفرة.
- تركيب رأس التجليخ يتم القيام به بترتيب عكسي.

GE 6 X-EC

- في حالة وجودها. قم بإزالة الواجبة/رقاقة الحفظ من قرص الارتكاز.
- قم بفك البراغي الخمسة باستخدام مفتاح سداسي مقاس 4 م (غير مرفق).
- تركيب رأس التجليخ يتم القيام به بترتيب عكسي.

استبدال الفرشاة الحلقيّة والحافة الواقيّة (صورة K) (فقط الطراز GE 6 R-EC)

- يتم تفكيك رأس التجليخ (انظر مقطع «استبدال صحن الفيلكرو (الاتصاق الذاتي) أو الصحن الساند»).
- يتم حل براغي القمط.
- يتم إخراج الحلقة من الجسم الخارجي.
- يتم وضع حلقة فرشاة جديدة في الجسم الخارجي ويتم ربط براغي القمط.
- تركيب رأس التجليخ يتم القيام به بترتيب عكسي.

إرشادات الاستعمال

تشغيل وإيقاف تشغيل أداة العمل الكهربائية

تشغيل الجهاز (الصورة D):

- يتم ضغط المفتاح (1).
 - لتثبيت وضع المفتاح يتم ضغط زر تأمين الإطباق ثم يتم ترك المفتاح (2).
- إيقاف تشغيل الجهاز (الصورة E):
- يتم ضغط المفتاح لبرهة قصيرة.

الاختيار المسبق لعدد الدورات (الصورة F)

لضبط عدد لفات العمل اختر القيمة المرغوبة بواسطة الأزرار الموجودة بلوحة الاستعمال.

استخدام التطويلة (الاختيارية)

تتوفر تطويلة لأداة سنفرة الجدران GE 6 X-EC/GE 6 R-EC ويمكن من خلال هذه التطويلة زيادة المدى عند العمل باستخدام أداة سنفرة الجدران.

الصورة G:

- أدخل التطويلة حتى النهاية في التجويف الموجود بالمغرفة. أحكم ربط التطويلة من خلال إدارة المقبض. إلى أن تسمع صوت نقرة.

العمل بأداة العمل الكهربائية (الصورة H و I)



احترس!

يجب أثناء العمل الإمساك بأداة العمل الكهربائية بكلتا اليدين بإحكام جيد! عند العمل يلزم أن تكون إحدى اليدين موجودة دائما على مقبض اليد الذي به المفتاح - أيضا عن العمل بأنبوب تطويل مركب. يجب الحرص على عدم وصول الأيدي إلى نطاق رأس التجليخ. من خلال ذلك يمكن أن تنحصر إحدى اليدين، وذلك نظرا لأن يتأرجح في اتجاهات مختلفة.

1. يتم تثبيت وسيلة التجليخ.
2. يتم توصيل وحدة الشفط الخوائي.
3. يتم إدخال قابس الجهاز في مقبس التغذية بالتيار الكهربائي.
4. يتم ضبط عدد الدورات المرغوب فيه.
5. يتم إعمال تشغيل وحدة الشفط الخوائي.
6. يتم الإمساك بجلاخة الحوائط بكلتا اليدين بهذا يمكن التوصل إلى أفضل نتيجة ممكنة تقدر بين نطاق الوصل وبين مفعول قوة الرافعة للتطبيق الجاري الإجازة.
7. يتم إعمال تشغيل الجهاز.
8. يتم ضغط جلاخة الحوائط بخفة على سطح العمل (الضغط ينبغي ألا يزيد قوته عن القوة الكافية لكفالة أن يكون رأس التجليخ متساطحا مع سطح العمل).
9. يتم زيادة الضغط لكي يتم خفيق التماس بين ورقة السنفرة وسطح العمل. عند القيام بذلك يتم تحريك الجلاخة بحركات متداخلة، وذلك لكي يتم تنعيم السطح حتى يصل إلى درجة النعومة المطلوبة.



احترس!

يجب الحرص على عدم حدوث اتصال بين الأجزاء الدوارة في رأس التجليخ وبين أجسام ناتئة (على سبيل المثال مسامير براغي صناديق تجهيزات كهربائية). من خلال مثل هذا الاتصال بأجزاء ناتئة يمكن أن يتم إحراق تلف أو ضرر بصحن الفيلكرو (الالتصاق الذاتي).

عند حدوث تلف أو ضرر أو تآكل شديد بصحن الفيلكرو (الالتصاق الذاتي) يمكن أن يتم استبدال هذا الصحن بأخر سليم (انظر مقطع «الصيانة والعناية»).

قبل البدء في التشغيل لأول مرة

يتم إخراج أداة العمل الكهربائية والملحقات التكميلية من مواد التغليف ويتم التأكد من وجود متضمنات التوريد بالكامل ومن عدم وجود أي تلف أو ضرر مرتب على النقل.

توصيل جهيضة الشفط (الصورة B)

- يتم توصيل الأنبوب على فوهة التوصيل 32 ملليمتر. **تنبيه!**

فوهة التوصيل للطراز GE 6 X-EC/GE 6 R-EC عبارة عن تطوير خاص بشركة FLEX. عند الرغبة في استخدام أدوات عمل كهربائية بفوهات توصيل تقليدية مع أنبوب الشفط الخاص بجهاز GE 6 X-EC/GE 6 R-EC، فيمكن استخدام مهايئ من برنامج الملحقات التكميلية المقدم من FLEX.

استخدام وحدة شفط خوائي



احترس!

- عند استخدام جلاخة الحوائط يجب توصيل جهاز شفط خوائي من الفئة M.
- من خلال استخدام كيس غبار غير معتمد لأغبرة الإنشاءات الجافة يمكن أن تزيد كمية جزيئات الغبار في الهواء في مكان العمل. على مدار فترة طويلة من الوقت يمكن أن تؤدي تركيبات غبار عالية في الهواء إلى إحراق ضرر بمسالك التنفس الأدمية.
- يجب استخدام كيس الغبار الخاص لأغبرة الإنشاءات الجافة في جهاز الشفط الخوائي الخاص بكم حسب التنبيهات الواردة مع جهاز الشفط الخوائي.
- قم بتوصيل خرطوم الشفط بالشفط. ينبغي مراعاة دليل استعمال الشفط! خقق من التثبيت السليم! استخدم مهايئ مناسبة عند الضرورة. تأكد من توصيل الخرطوم المضاد للشدات الاستاتيكية بشكل صحيح بتأريض الشفط.



تنبيه!

في حالة ما إذا كان جهاز الشفط الخوائي الخاص بكم في حاجة إلى فوهة توصيل خاصة. عندئذ يمكن استبعاد موضع الوصلة الشبكية واختيار مهايئ مناسب من برنامج الملحقات التكميلية المقدم من FLEX.

تثبيت وتغيير وسائل التجليخ (الصورة C)



تحذير!

- قبل إجراء أية أعمال على أداة العمل الكهربائية يجب إخراج قابس الجهاز من مقبس التغذية بالتيار الكهربائي.
- يتم جذب وإخراج ورقة السنفرة المستهلكة من على صحن الفيلكرو (الالتصاق الذاتي).
- يتم وضع ورقة السنفرة على صحن الفيلكرو (الالتصاق الذاتي) مركزيا ويتم ضغطها على الصحن.
- يتم إجراء تجربة تشغيل. وذلك لغرض التأكد من أن وسيلة التجليخ قد تم شدتها مركزيا.



تنبيه!

استخدم فقط أفرخ السنفرة الورقية والملحقات التي نوصي بها على موقعنا الإلكتروني.

⚠️ احتريس!

قيم القياس المذكورة تكون سارية للأجهزة الجديدة. في أثناء الاستخدام اليومي تتغير قيم الضوضاء وقيم الاهتزازات.

⚠️ تنبيه!

منسوبة الاهتزازات المنصوص عليه في إرشادات التشغيل هذه تم قياسها بأسلوب قياس موحد قياسيا في المعيار EN 62841 ويمكن استخدامه لمقارنة أدوات عمل كهربائية مع بعضها. وهو مناسب أيضا لإجراء تقدير أولي لحمل الاهتزازات.

منسوبة الاهتزازات المذكور راجع إلى الاستخدامات الرئيسية لأداة العمل الكهربائية. إلا أنه عند استخدام أداة العمل الكهربائية في تطبيقات أخرى مع أدوات عمل تركيبية مختلفة أو تحت ظروف صيانة غير كافية، فإن منسوب الاهتزازات يمكن أن يزيد عن القيمة المذكورة، وهذا ما يمكن أن يؤدي إلى زيادة حمل الاهتزازات بصورة واضحة على مكان العمل بأكمله.

لإجراء تقدير دقيق لحمل الاهتزازات فإنه يجب أيضا مراعاة الأوقات التي يكون فيها الجهاز متوقفا عن التشغيل أو يكون فيها الجهاز مشغلا إلا أنه لا يتم استخدامه بالفعل. هذا يمكن أن يؤدي إلى خفض حمل الاهتزازات بصورة واضحة على مكان العمل بأكمله.

يرجى منكم خديد إجراءات أمن وسلامة إضافية لحماية القائم بتشغيل الجهاز من مفعول الاهتزازات. على سبيل المثال: صيانة أداة العمل الكهربائية وأدوات العمل التركيبية. الحفاظ على الأيدي دافئة، تنظيم مجريبات العمل.

⚠️ احتريس!

عند وجود ضغط صوت يزيد عن 85 ديسيبل (أ) يجب ارتداء جبهة واقية للسمع.

نظرة عامة (الصورة A)

- 1 رأس السنفرة (الطرز GE 6 R-EC)
- مع رأس فرشاة مفتوحة لسنفرة الحواف
- 2 محمل ثنائي المحور
- 3 الاختيار المسبق الرقمي لعدد الملفات
- 4 زر تأمين القفل
- 5 المفتاح
- 6 المقبض
- 7 فتحة للتطوية
- 8 كابل كهرباء 4,0 متر مزود بقابس كهربائي
- 9 فوهة توصيل 32 م
- 10 قرص لاصق (الطرز GE 6 R-EC)
- 11 براغي التثبيت
- 12 قرص الارتكاز (الطرز GE 6 R-EC)
- 13 رأس الفرشاة
- 14 تطوية (اختيارية)
- 15 خرطوم الشفط (اختياري)
- 16 رأس السنفرة (الطرز GE 6 X-EC)
- 17 قرص الارتكاز (الطرز GE 6 X-EC)
- 18 الواجهة/الحافظة (الطرز GE 6 X-EC) (اختياري)

يرجى منكم تجنب وجود جسديكم في النطاق الذي تتحرك فيه أداة العمل الكهربائية عند حدوث صدمة ارتدادية. الصدمة الارتدادية تدفع أداة العمل الكهربائية في الاتجاه المعاكس لحركة المصقلة عند موضع عاقبة الحركة.

قم بالعمل بحرص وحذر شديد في نطاق الأركان والحواف الحادة وما شابه، وتجنب ارتطام أو احتصار أدوات الشغل في قطعة الشغل. حيث تمل أداة الشغل الدوارة للاحتصار في الأركان أو الحواف الحادة أو عندما ترتد. وهذا الأمر يتسبب في فقدان السيطرة أو حدوث حركة ارتدادية. لا تستخدم شفرة المنشار السلسلة لقطع الخشب، ولا تستخدم قرص القطع الماسي المقطعي مسافات فاصلة بين المقاطع تزيد على 10 م، ولا شفرة المنشار المسننة. حيث يتسبب هذا النوع من أدوات الشغل في أحيان كثيرة في حدوث حركة ارتدادية أو فقدان السيطرة على الأداة.

تنبيهات أمن وسلامة خاصة بشأن التجليخ بورق صنفرة

يجب عدم استخدام أية أوراق صنفرة ذات أبعاد زائدة عما ينبغي، بل يجب الالتزام بمراعاة البيانات المعطاة من قبل صانع المنتج فيما يتعلق بمقاس ورق الصنفرة. أوراق الصنفرة التي تبرز إلى خارج صحن التجليخ يمكن أن تؤدي إلى إحداث إصابات وكذلك في عاقبة الحركة أو تمزق ورق الصنفرة أو في إحداث صدمة ارتدادية

تنبيهات أمن وسلامة أخرى

- اقتصر على استخدام كابل الإطالة المسموح به في النطاق الخارجي.
- يوصى بعدم القيام بأعمال تجليخ لإزالة ألوان رصاص. يجب عدم القيام بإزالة ألوان الرصاص إلا من قبل تقني تخصصي.
- يمكن أن تؤدي السنفرة باستخدام آلة سنفرة الجدران إلى تراكم الكهرباء الساكنة على الأداة. لهذا السبب، يجب استخدام شفاط مؤرض ومزود بخراطوم مضاد للشحنات الاستاتيكية عند السنفرة.
- يجب عدم معالجة أية مواد تنبعث منها عناصر ذات خطورة على الصحة (على سبيل المثال أسبستوس)، يجب اتخاذ إجراءات حماية ووقاية عند وجود إمكانية تولد أغبرة مضرّة بالصحة أو قابلة للاشتعال أو للانفجار. يجب استخدام وحدة شفط حوائي.
- ⚠️ خطر حدوث تلف أو ضرر بأشياء!
- جهد شبكة التغذية بالتيار الكهربائي يلزم أن يكون مطابقا لقيمة الجهد المذكورة على لوحة بيانات الطراز وجود أداة العمل في وضع التوقف والسكون التام.

الضوضاء والاهتزازات

⚠️ تنبيه!

القيم الخاصة بمنسوب الضوضاء الذي تم تقييمها للمنسوب «أ» وكذلك القيمة الإجمالية للاهتزازات يمكن الاطلاع عليها في «بيانات تقنية».

قيم الضوضاء وقيم الاهتزازات تم خديدهما وفقا للمعيار EN 62841

تنبيهات أمان وسلامة مشتركة بشأن التجليخ والقطع بالتجليخ

- قد تطرأ أثناء الاستخدامات المختلفة. يجب أن تقوم أقمعة الحماية من الغبار والأقمعة الواقية للتنفس بترشيح الغبار الناشئ أثناء الاستخدام المعني. في حالة تعرضك لضوضاء سمعية فقد تتعرض لفقدان السمع.
- أبق الأخرين بعيداً مسافة آمنة عن منطقة عملك على أي شخص يدخل في منطقة عملك ارتداء جزيئات الحماية الشخصية. فقد تتطاير شظايا قطعة العمل أو أدوات الشغل المنكسرة وتتسبب في إصابات حتى خارج منطقة العمل المباشرة.
- احرص على أن يكون كابل الكهرباء بعيداً عن أدوات الشغل الدوارة. في حالة فقدانك السيطرة على الجهاز؛ قد يتعرض كابل الكهرباء للقطع أو الانحصار وتزلزل يدك أو ذراعك في أداة الشغل الدوارة.
- لا تضع الأداة الكهربائية جنباً قبل أن تتوقف أداة الشغل تماماً. فقد تلامس أداة الشغل السطح ما قد يتسبب في فقدان السيطرة على الأداة الكهربائية.
- لا تدع الأداة الكهربائية تدور أثناء حملك لها. قد تشابك ملابسك بشكل غير مقصود مع أداة الشغل الدائرة ما قد يجعل أداة الشغل تقوم بالثقب في جسدك.
- احرص على تنظيف فتحات التهوية بأداتك الكهربائية بانتظام. تقوم مروحة المحرك بسحب الغبار إلى جسم الأداة. حيث قد يتسبب تراكم الغبار المعدني في حدوث مخاطر كهربائية.
- لا تستخدم الأداة الكهربائية بالقرب من الخمام القابلة للاشتعال. فقد يتسبب الشرر في إشعال هذه الخمامات.
- لا تستخدم أدوات شغل تتطلب مواد تبريد سائلة. قد يؤدي استخدام الماء أو أي سائل تبريد آخر إلى حدوث صدمة كهربائية.

الصدمة الارتدادية وتنبيهات أمان وسلامة في هذا الصدد

- الصدمة الارتدادية هي رد الفعل الفجائي المترتب على انحصار أو إعاقة حركة أداة عمل تركيبية دائرية، الانحصار أو إعاقة الحركة يؤدي إلى توقف مفاجئ لحركة أداة العمل التركيبية الدائرة.
- من خلال ذلك يتم تسارع دوران أداة العمل الكهربائية في عكس الجاه دوران أداة العمل التركيبية عند موضع إعاقة الحركة.
- الصدمة الارتدادية هي العاقبة المترتبة على استخدام خاطئ؛ أو غير صحيح لأداة العمل الكهربائية. ويمكن تجنب حدوث صدمة ارتدادية من خلال إجراءات احترازية مناسبة كما هو موضح فيما يلي.
- يجب الإمساك بأداة العمل الكهربائية بإحكام جيد ويجب مركزه الجسم والذراعين في وضع يمكنكم فيه احتواء قوى الصدمة الارتدادية بصورة متحكم فيها.
- يجب دائماً استخدام المقبض الإضافي، في حالة وجوده، وذلك لكي تتاح لكم إمكانية السيطرة إلى أقصى قدر يمكن على قوى الصدمة الارتدادية أو عزه رد الفعل عند زيادة سرعة الدوران. الشخص القائم بتشغيل الجهاز يمكنه السيطرة على قوى الصدمة الارتدادية وقوى رد الفعل من خلال تطبيق إجراءات احترازية مناسبة.
- يرجى منكم الحرص على عدم وضع يديكم على مقربة من أداة عمل تركيبية دائرية، عند حدوث صدمة ارتدادية فإن أداة العمل التركيبية يمكن أن تتحرك فوق يديكم.

- يلزم استخدام هذه الأداة الكهربائية كأداة سنفرة بأفوخ ورقية. احرص على قراءة جميع إرشادات السلامة والتعليمات والرسومات التوضيحية والبيانات المرفقة مع الجهاز. إن لم تراع التعليمات التالية، فقد يؤدي ذلك إلى حدوث صدمات كهربائية واندلاع النار و/أو إلى حدوث إصابات خطيرة.
- هذه الأداة الكهربائية غير مناسبة للتجليخ والعمل باستخدام الفرشات السلجية والتلميع وأسطوانات القطع. الاستخدامات التي لم تُخصص لها الأداة الكهربائية قد تعرضك للمخاطر والإصابات.
- لا تستخدم الأداة الكهربائية لأداء أية مهمة لم يتم تصميم الأداة من أجلها صراحة ولم تنص عليها الجهة الصانعة للأداة بشكل صريح. يمكن أن يؤدي مثل هذا التعديل التركيبي إلى فقدان السيطرة والتعرض لإصابات جسدية خطيرة.
- لا تستخدم أداة شغل لم يتم تخصيصها وتحديدها من قبل الجهة الصانعة خصيصاً للاستخدام مع هذه الأداة الكهربائية. لا تعني إمكانية تثبيت الملحق على الأداة الكهربائية ضماناً للاستخدام الآمن.
- يجب أن يكون عدد اللفات المسموح به لأداة الشغل مساوياً على الأقل لعدد اللفات الأقصى المذكور على الأداة الكهربائية. أداة الشغل التي تدور بعدد لفات أكبر من المسموح به قد تتعرض للكسر والتطاير.
- يجب أن يتوافق كل من القطر الخارجي وسمك أداة الشغل مع قيم قياسات أداتك الكهربائية. لا يمكن حماية أدوات الشغل ذات المقاسات غير الصحيحة أو فحصها بشكل كاف.
- يجب أن تتناسب قياسات تثبيت أداة الشغل مع قياسات ومسانن تثبيت الأداة الكهربائية. أدوات الشغل غير المثبتة على الأداة الكهربائية بشكل دقيق ومناسب، تدور بشكل غير منظم وتهتز بشدة وقد تؤدي إلى فقدان السيطرة عليها.
- لا تستخدم أدوات شغل بها أضرار. افحص أدوات الشغل قبل كل استخدام كإفراص السنفرة من حيث وجود تقشير أو تشققات، صحن السنفرة من حيث وجود تشققات أو تآكل أو استهلاك شديد. الفرشات السلجية من حيث وجود أسلاك سائبة أو مكسورة في حالة سقوط الأداة الكهربائية أو أداة الشغل افحصها من حيث وجود أضرار أو احرص على استخدام أداة شغل سليمة. بعد فحص أداة الشغل وتركيبها قف أنت والأشخاص بالقرب منك خارج نطاق حركة أداة الشغل الدوارة وارتك الجهاز يعمل بأقصى عدد لفات لمدة دقيقة واحدة. عادة ما تنكسر أدوات الشغل المتضررة أثناء فترة الاختبار هذه.
- احرص على ارتداء جزيئات الحماية الشخصية. تبعاً للتطبيق استخدام قناع واق للوجه بالكامل أو واقية للعينين أو نظارة واقية. إذا كان ذلك مناسباً، ارتد قناعاً واقياً من الغبار أو واقية سمع أو قفازاً واقياً أو مئزرًا خاصاً لإبعاد جزيئات السنفرة الصغيرة والخمامة من نفسك.
- يجب حماية العينين من الأجسام الغريبة المتطايرة التي

المحتويات

من أجل أمانكم وسلامتكم

تحذير!

قبل البدء في استخدام أداة العمل الكهربائية يجب قراءة والتصريف وفقاً للتنبهات والإرشادات المنصوص عليها في:

- إرشادات التشغيل هذه.
- «تنبيهات الأمان والسلامة العامة» بشأن التعامل مع أدوات العمل الكهربائية في الكتيب المرفق (رقم المنشور: 315915).
- قواعد وأحكام الوقاية من الحوادث الواجبة التطبيق في موقع استخدام الجهاز.

أداة العمل الكهربائية هذه تم صنعها حسب أحدث ما تم التوصل إليه على المستوى التكنولوجي ووفقاً لقواعد الأمان والسلامة المعتمدة المتعارف عليها. بالرغم من ذلك فإنه يمكن أن تنشأ عند استخدامها أخطار على صحة وحياة المستخدم أو أشخاص آخرين أو ضرر أو تلف بالجهاز أو بأشياء أخرى ذات قيمة. يجب عدم استخدام أداة العمل الكهربائية إلا في الغرض المعدة للاستخدام فيه.

- عندما تكون في حالة سليمة تماماً من ناحية الأمان التقني.
- يجب القيام على الفور بإزالة أي خلل يكون له تأثيراً سلبياً على الأمان والسلامة.

الاستخدام المطابق للغرض المعد له الجهاز

جلاخة الحوائط GE 6 X-EC/GE 6 R-EC معدة ومخصصة

- للاستخدام التجاري/الصناعي الاحترافي في نطاق الصناعة والمهن والحرف اليدوية.
- لتجليخ حوائط وأسقف في النطاق الداخلي والنطاق الخارجي.
- لتجليخ حوائط الإنشاءات الجافة المنعمة بمعجون تسوية.
- للاستخدام مع أدوات العمل المتاحة من قبيل FLEX للاستخدام مع هذه الأجهزة والمعتمدة لعدد دورات يبلغ قدره على الأقل 1650 دورة/دقيقة.
- لا يجوز استخدام أقراص قطع. أو أقراص تخشين. أو أقراص تجليخ مروحية أو فرش سلكية.
- عند استخدام آلة سنفرة الجدران GE 6 X-EC/GE 6 R-EC.
- يجب توصيل شفاط غبار من الفئة M مع خرطوم مضاد للشحنات الاستاتيكية.

تنبيهات أمان وسلامة للجلاخة الزاوية

تحذير!

يرجى منكم قراءة كافة تنبيهات الأمان والسلامة والإرشادات. التقصير في الالتزام بمراعاة تنبيهات الأمان والسلامة والإرشادات يمكن أن يؤدي إلى حدوث صدمة كهربائية. حريق و/أو إصابات جسيمة. يرجى منكم الحفاظ على تنبيهات الأمان والسلامة والإرشادات للرجوع إليها في المستقبل.

1 - ar	الرموز المستخدمة في إرشادات التشغيل
1 - ar	الرموز الموجودة على الجهاز
1 - ar	من أجل أمانكم وسلامتكم
3 - ar	الضوضاء والاهتزازات
3 - ar	نظرة عامة (الصورة A)
4 - ar	إرشادات الاستعمال
5 - ar	تنبيهات بشأن العمل
5 - ar	الصيانة والعناية
6 - ar	تنبيه بشأن التخلص من المنتج المستهلك
6 - ar	بيان التوافق CE
6 - ar	إخلاء المسؤولية

الرموز المستخدمة في إرشادات التشغيل

تحذير!

يشير إلى خطر محقق بصورة مباشرة. عدم الالتزام باتباع التنبيه يمكن أن يؤدي إلى الموت أو إلى إحداث إصابات جسيمة جداً.

احترس!

يشير إلى موقف يحتمل أن يكون خطراً. عدم الالتزام باتباع التنبيه يمكن أن يؤدي إلى إحداث إصابات أو إلحاق ضرر أو تلف بأشياء.

تنبيه!

يشير إلى تلميحات مفيدة حول الاستخدام ومعلومات هامة.

الرموز الموجودة على الجهاز

يجب قراءة إرشادات التشغيل قبل البدء

في تشغيل الجهاز!

يجب ارتداء جهيزة واقية للعينين!

يجب ارتداء جهيزة واقية للعينين!

درجة الحماية II
(معزول بالكامل)

تنبيه بشأن التخلص من الجهاز القديم
(أنظر صفحة 6-ar)!

علامة CE

علامة UKCA



FLEX

Flex-Elektrowerkzeuge GmbH
Bahnhofstr. 15
71711 Steinheim/Murr
Germany
Tel. +49 (0) 7144 828-0
Fax. +49 (0) 7144 25899
info@flex-tools.com
www.flex-tools.com

Flex Power Tools Ltd.
Unit 8 Anglo Office Park
Lincoln Road
HP12 3RH, High Wycombe, Buckinghamshire
United Kingdom
Phone: +44 (0)1325 741 793
E-Mail: uk.sales@flex-tools.com

