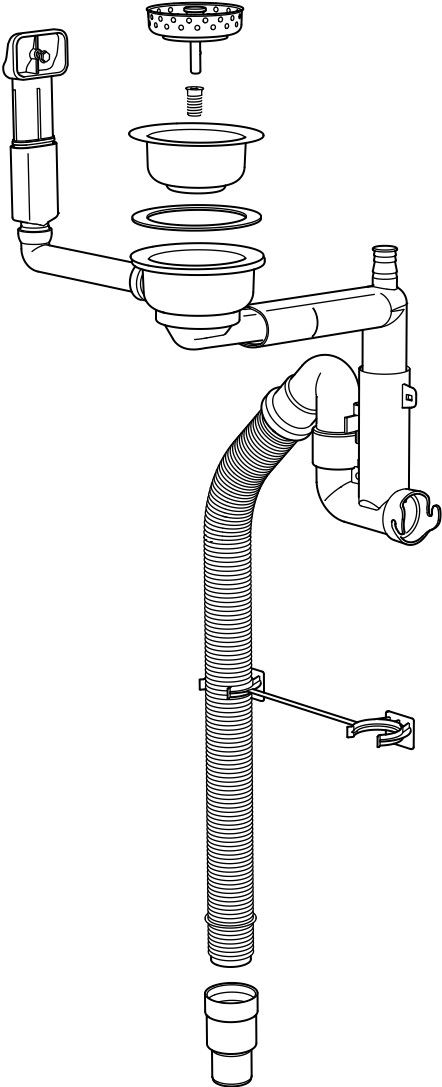
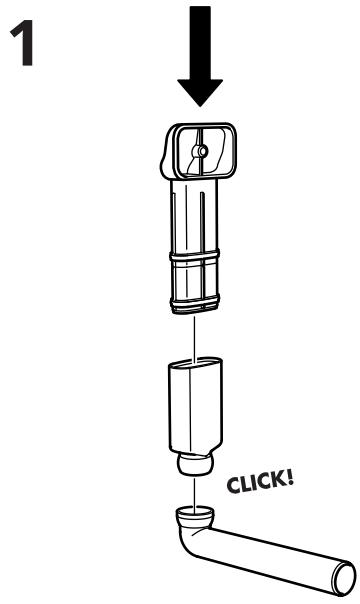
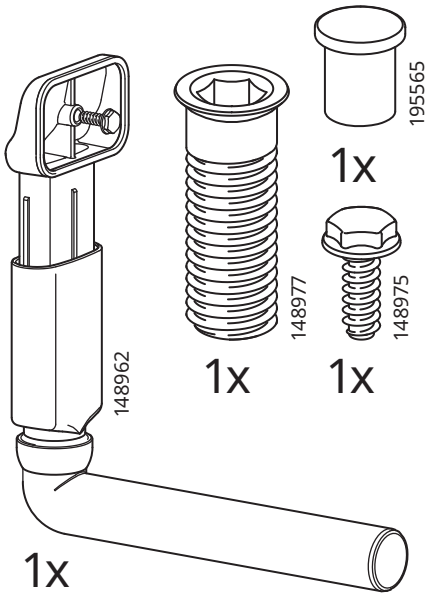
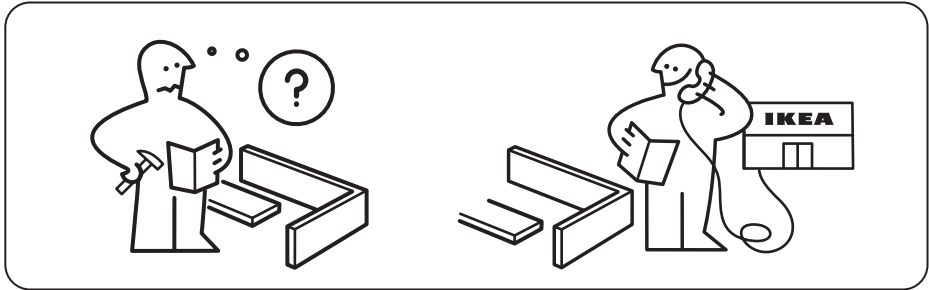
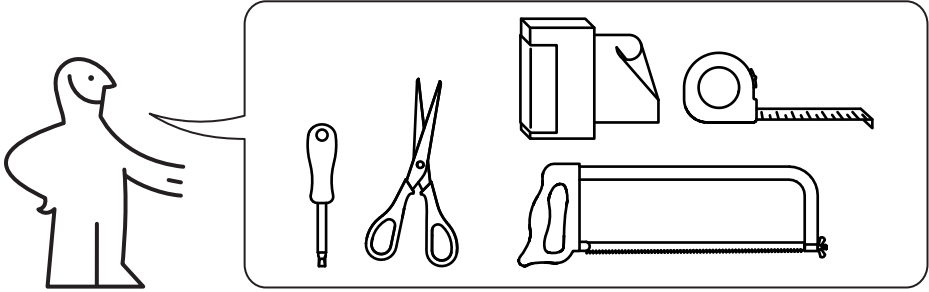


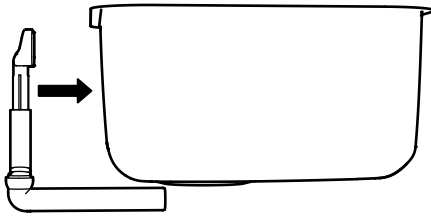
# LILLVIKEN



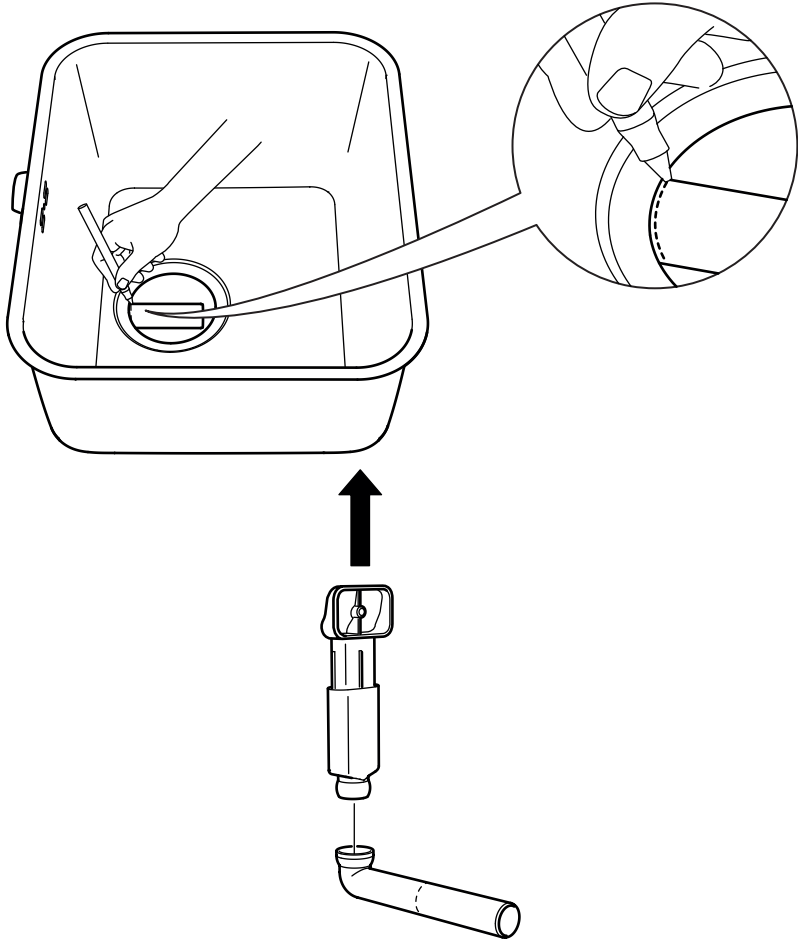
Design and Quality  
IKEA of Sweden



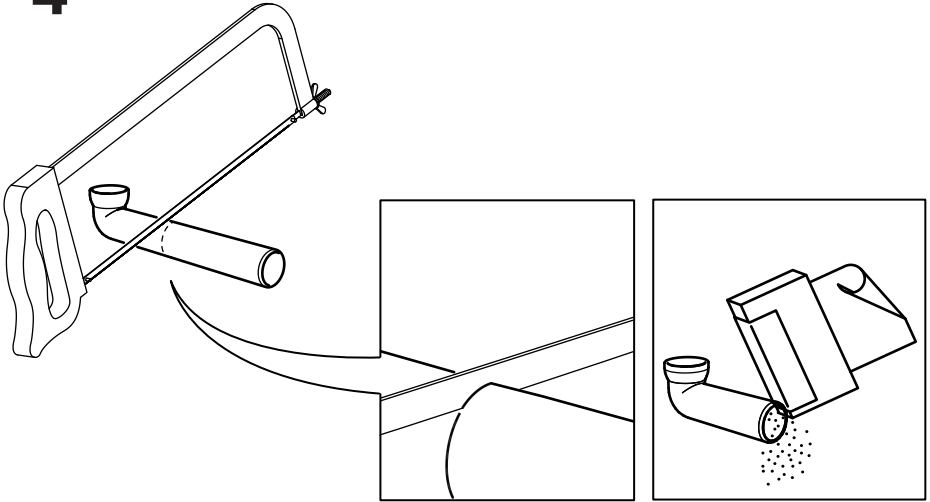
2



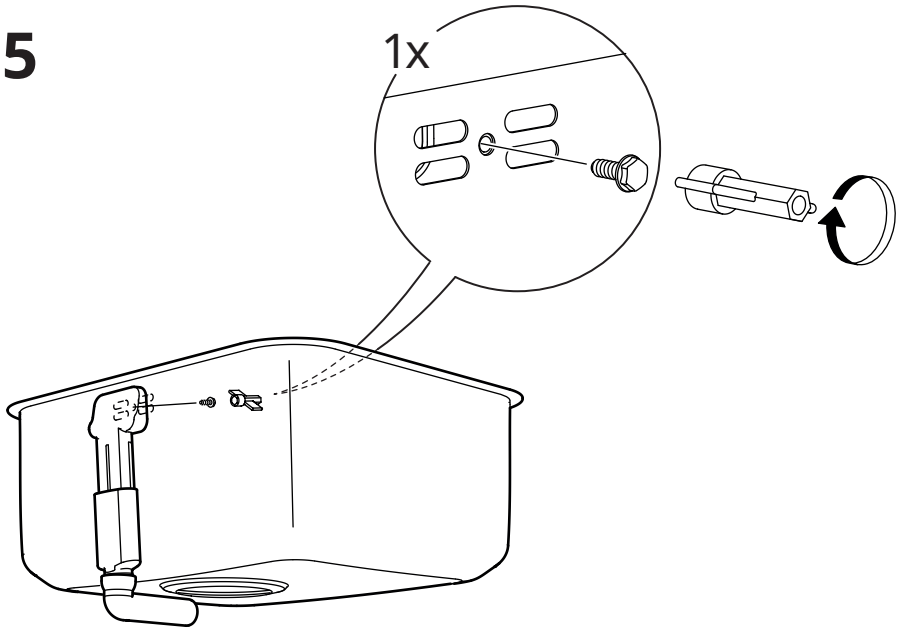
3



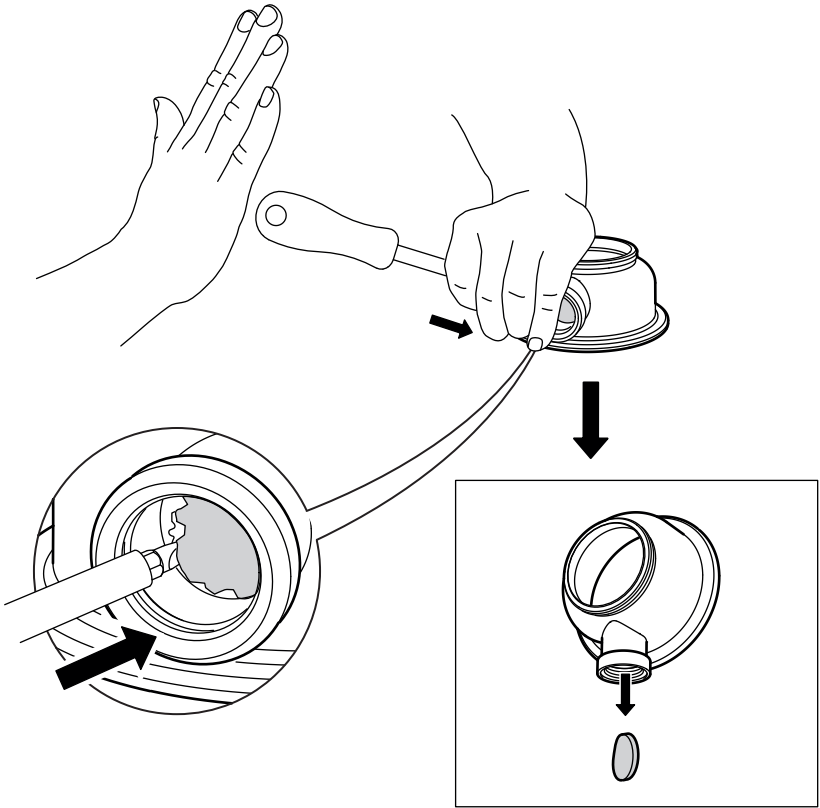
4



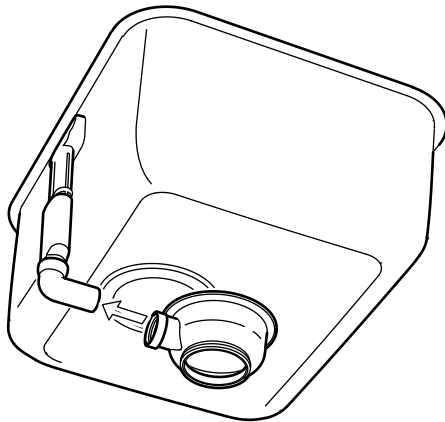
5

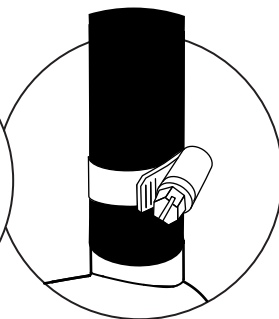
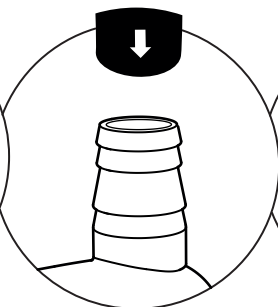
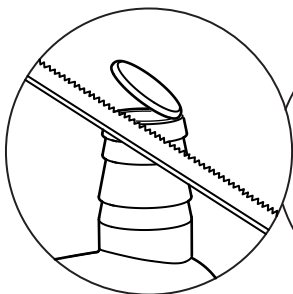
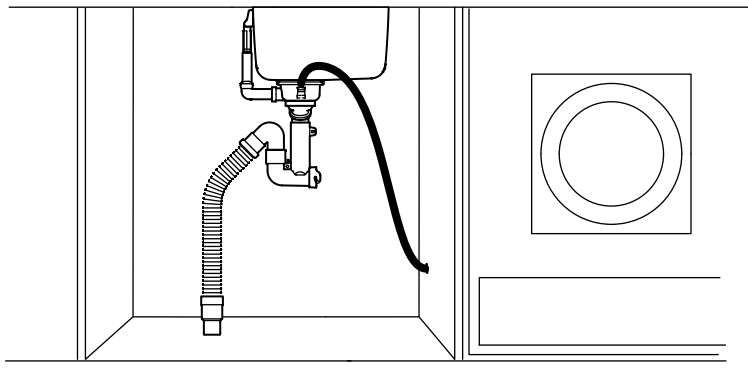


6



7







## English

Follow the instructions enclosed with the white goods.

## Deutsch

An die Anleitung halten, die den Weißwaren beige packt ist.

## Français

Suivre les instructions fournies avec les appareils électroménagers.

## Nederlands

Volg de instructies bij de inbouwapparatuur.

## Dansk

Følg den vejledning, der følger med de hvidevarer.

## Íslenska

Fylgið leiðbeiningunum.

## Norsk

Følg instruksjonen som følger med hvitevarene.

## Suomi

Seuraa mukana olevia ohjeita.

## Svenska

Följ instruktionerna som medföljer vitvarorna.

## Česky

Postupujte podle instrukcí, které jsou přiloženy ke spotřebiči.

## Español

Sigue las instrucciones que acompañan los electrodomésticos.

## Italiano

Segui le istruzioni incluse nella confezione degli elettrodomestici.

## Magyar

Kövessd a háztartási eszközökben található útmutatót.

## Polski

Postępuj zgodnie z instrukcjami dołączonymi do sprzętów.

## Eesti

Järgige juhiseid, mis on lisatud seadmetele.

## Latviešu

Sekoņiet instrukcijām, kas iekļautas sadzīves tehnikas iepakojumā.

## Lietuvių

Vadovaukitės prie buitinių prietaisų pridedamomis instrukcijomis.

## Portugues

Siga as instruções incluídas com os eletrodomésticos.

## Româna

Urmează instrucțiunile de folosire ale electrocasnicelor.

## Slovensky

Postupujte podľa inštrukcií.

## Български

Следвайте инструкциите, приложени към бялата техника.

## Hrvatski

Pridržavajte se uputa priloženih uz bijelu tehniku.

## Ελληνικά

Ακολουθήστε τις οδηγίες, οι οποίες περιλαμβάνονται στις ηλεκτρικές συσκευές οικιακής χρήσεως.



## Русский

Следуйте инструкциям, которые прилагаются к бытовой технике.

## Українська

Дотримуйтесь інструкцій, що додаються до побутової техніки.

## Srpski

Sledi uputstva data uz belu tehniku.

## Slovenščina

Sledi navodilom, priloženim k beli tehniki.

## Türkçe

Beyaz eşya ile birlikte gelen kullanım kılavuzunu takip edin.

## 中文

参看电器件有关说明。

## 繁中

請參照產品包裝內所附的手冊

## 한국어

가전제품에 포함된 설명서를 참고하세요.

## 日本語

家電製品に添付されている説明書に従ってご使用ください。

## Bahasa Indonesia

Ikuti petunjuk yang disertakan dengan barang putih.

## Bahasa Malaysia

Ikut arahan yang dilampirkan dengan barangan putih.

## عربي

إتبع التعليمات المضمنة مع السلع البيضاء.

## ไทย

ปฏิบัติตามขั้นตอนที่แนบมากับตัวเครื่อง

## Tiếng Việt

Làm theo hướng dẫn đi kèm thiết bị điện gia dụng.





## English

After a period of use, check all connections to make sure they are tight.

## Deutsch

Nach einiger Zeit des Gebrauchs überprüfen, ob alle Anschlüsse dicht sind.

## Français

Après quelques temps d'utilisation, vérifier à nouveau l'étanchéité des raccordements.

## Nederlands

Controleer, als de sifon enige tijd in gebruik is, of alle aansluitingen nog goed afdichten.

## Dansk

Kontroller efter et stykke tid, at alle samlinger er tætte.

## Íslenska

Eftir nokkurn tíma, athugið öll tengi og gangið úr skugga um að þau séu öll vel föst.

## Norsk

Etter en tids bruk kontrollerer du at alle koblinger er tette.

## Suomi

Tarkista säännöllisesti, että kaikki liitokset ovat tiiviitä.

## Svenska

Kontrollera, efter en tids användning, att alla anslutningar är täta.

## Česky

Po určitém čase používání zkontrolujte všechna spojení, zda-li jsou správně upevněna.

## Español

Después de utilizado durante cierto tiempo, comprueba que todas las conexiones estén taponadas.

## Italiano

Dopo un certo periodo d'uso controlla che tutti i collegamenti siano ben fissati.

## Magyar

Használat után ellenőrizd az összes csatlakozót és győződj meg róla, hogy elég szorosak-e.

## Polski

Po pewnym okresie użytkowania sprawdź czy wszystkie połączenia są nadal trwałe.

## Eesti

Pärast mõneajalist kasutamist, kontrollige üle, et kõik ühendused oleks korralikult kinnitatud.

## Latviešu

Pēc kāda laika pārlicinieties, ka visas savienojuma vietas ir cieši noslēgtas.

## Lietuvių

Po kurio laiko patikrinkite, ar visos jungtys tvirtos ir neatsipalaidavę.

## Portugues

Após um período de utilização, verifique todas as ligações para se certificar de que estão bem apertadas.

## Româna

După o perioadă de utilizare, verifică toate legăturile și asigură-te că sunt strânse.

## Slovensky

Po použití skontrolujte všetky spojenia a uistite sa či sú pevné.



## Български

След известен период на употреба, проверете всички връзки, за да се уверите, че са притегнати.

## Hrvatski

Nakon nekog vremena upotrebe provjerite jesu li svi spojevi čvrsti.

## Ελληνικά

Μετά από μία ορισμένη περίοδο χρήσης, ελέγξτε όλες τις συνδέσεις, για να βεβαιωθείτε ότι είναι καλά σφιγμένες.

## Русский

После эксплуатации в течение некоторого времени проверьте все соединения и убедитесь, что они герметичны.

## Українська

Після певного періоду використання перевірте усі з'єднання й переконайтеся в тому, що вони щільно затягнуті.

## Srpski

Nakon izvesnog perioda korišćenja, proverite da li su sve veze čvrsto spojene.

## Slovenščina

Po določenem času uporabe preveri, ali so spoji še vedno dovolj zatesnjeni.

## Türkçe

Kullanmaya başladıktan belli bir süre sonra, bütün bağlantı parçaları vidalarının sıkılaştırılmış olduklarını kontrol ediniz.

## 中文

经过一段时间的使用后，检查各安接部位是否连接牢固。

## 繁體

經過一段時間的使用，請檢查所有的連結處是否有鬆脫的現象。

## 한국어

일정기간 사용한 후 연결부위를 다시 점검하세요.

## 日本語

ご使用開始後は全ての接続部を定期的にチェックし、ゆるみがないことを確認してください。

## Bahasa Indonesia

Setelah penggunaan dalam jangka tertentu, periksalah semua sambungan tetap berada dalam keadaan tersambung baik.

## Bahasa Malaysia

Selepas menggunakannya untuk jangka masa tertentu, periksa semua sambungan untuk memastikan ia adalah ketat.

## عربي

بعد فترة من الاستعمال، راقب جميع الوصلات للتأكد من صحة شدتها.

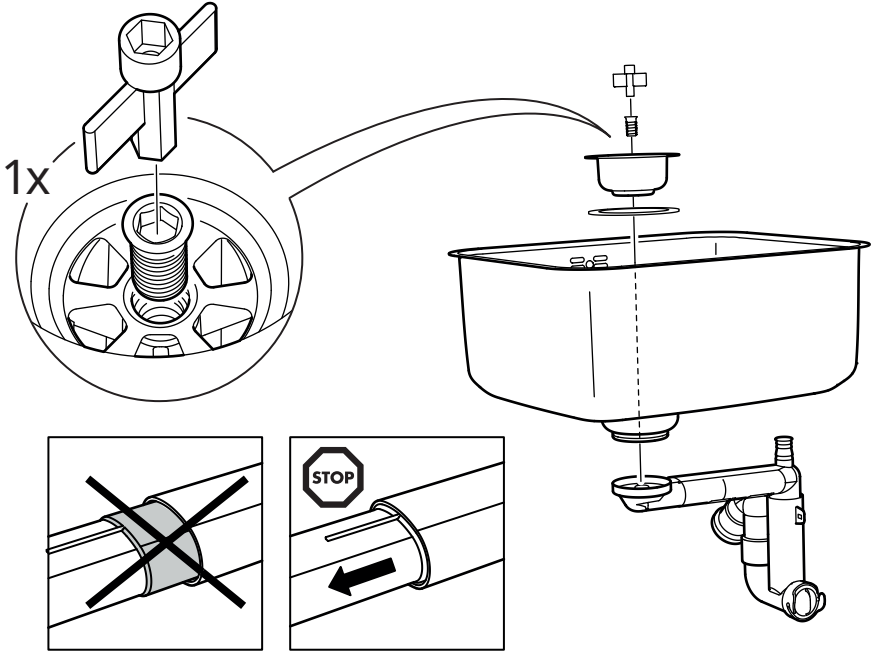
## ไทย

ภายหลังการใช้งานสักระยะเวลา ควรตรวจสอบความแน่นหนา แข็งแรงของข้อต่อและจุดเชื่อมทุกจุด

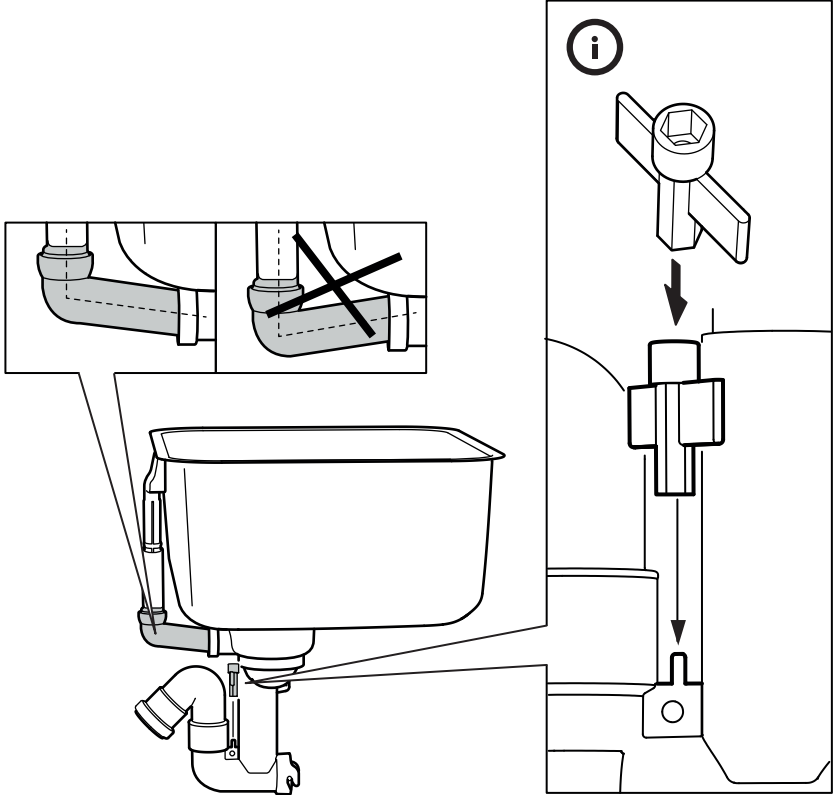
## Tiếng Việt

Sau một thời gian sử dụng, cần kiểm tra toàn bộ các mẫu nối để đảm bảo chúng đã được siết chặt.

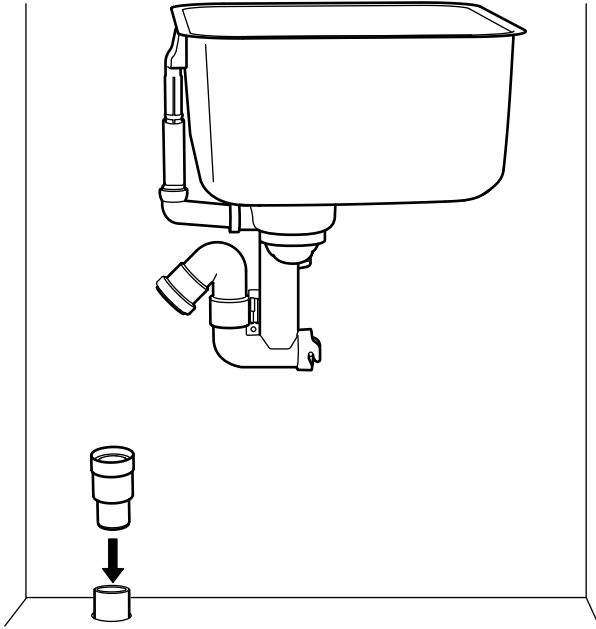
8



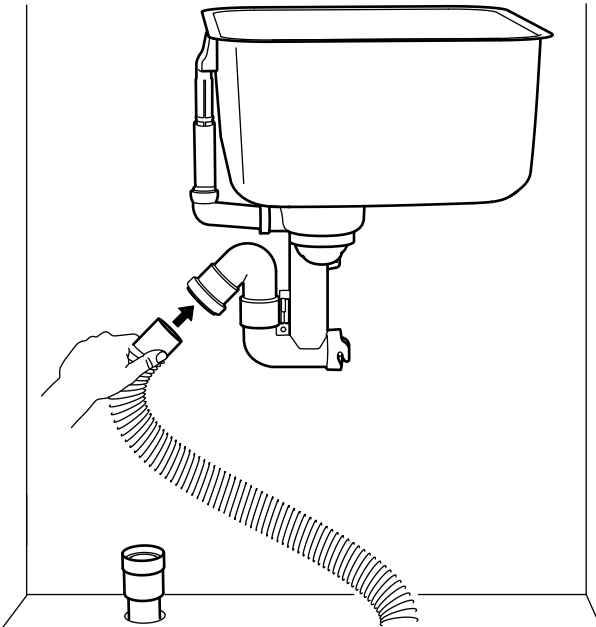
# 9

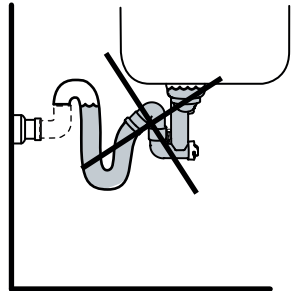
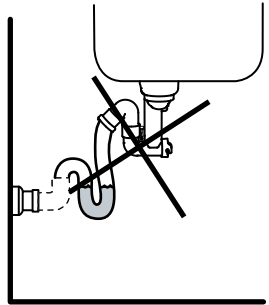
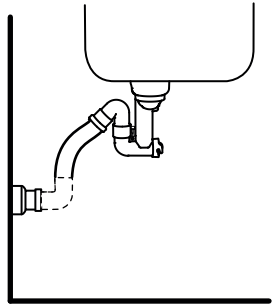
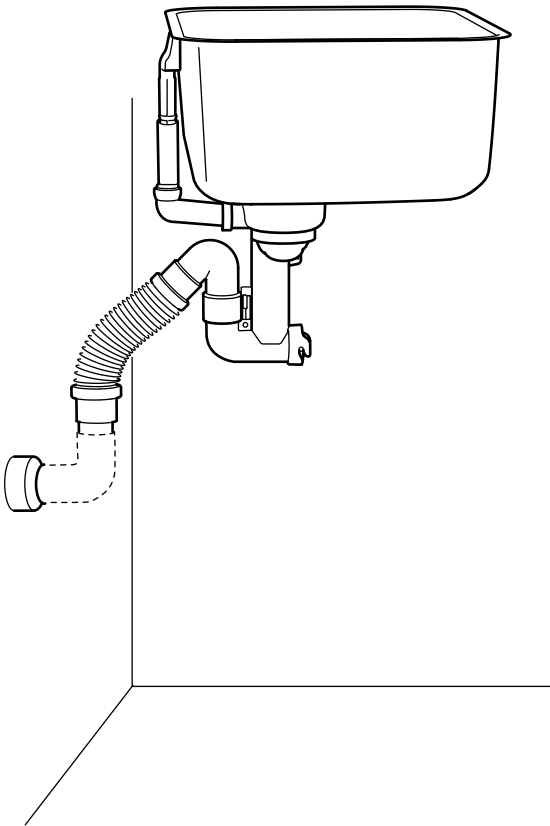


10

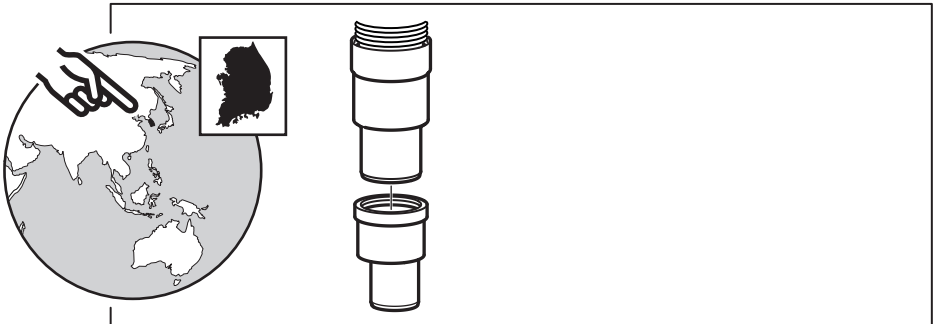
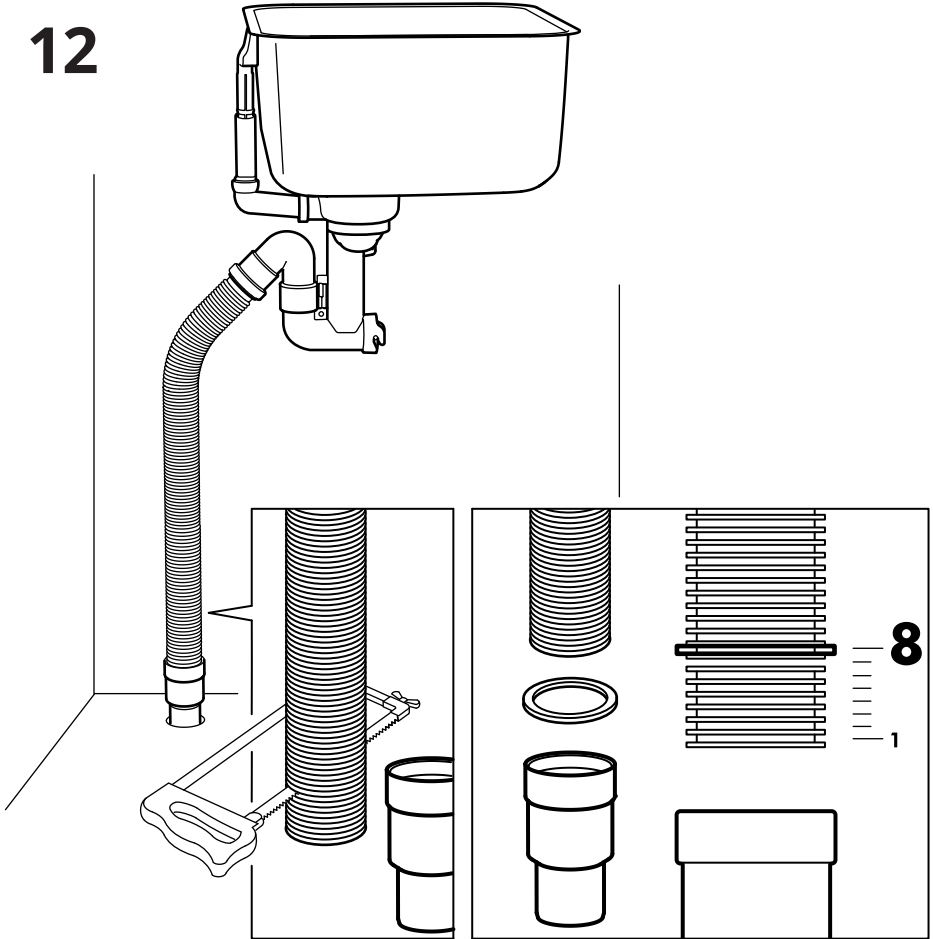


11

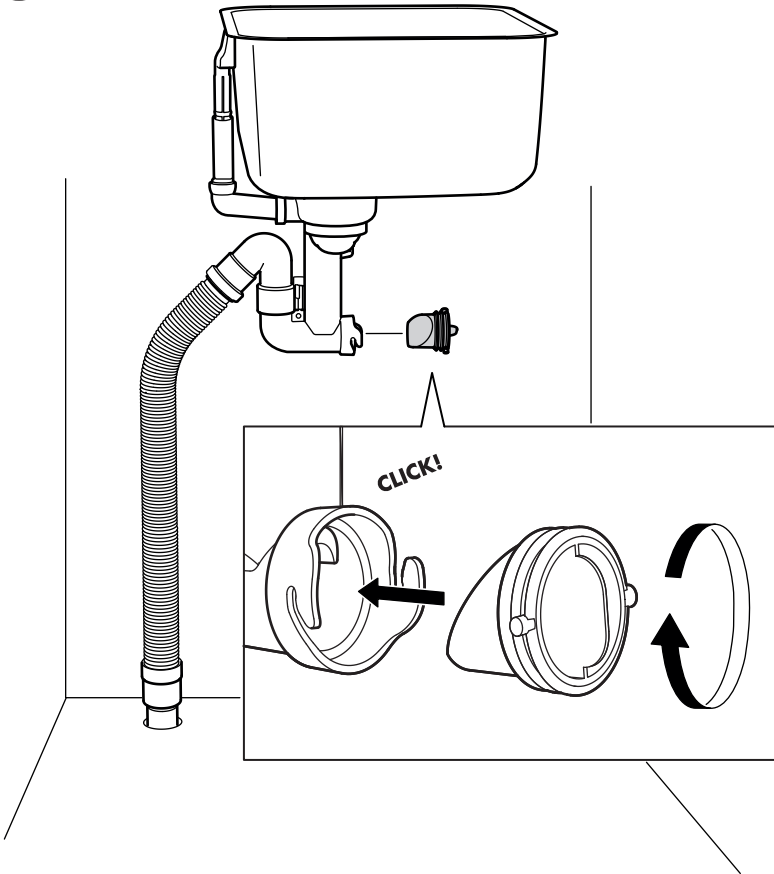




# 12

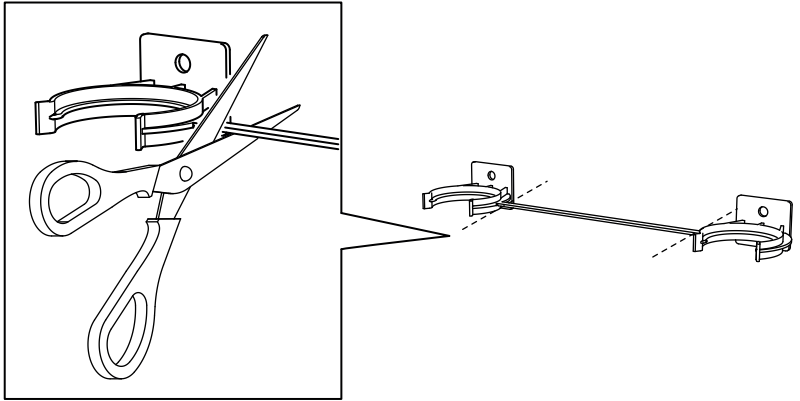


13

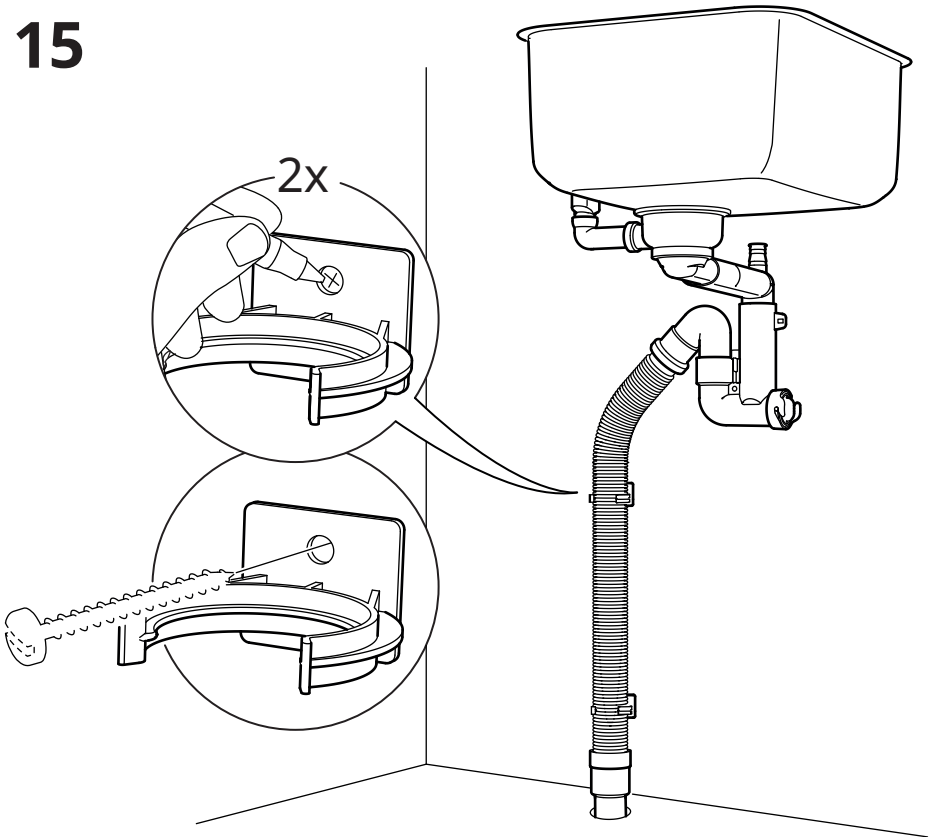


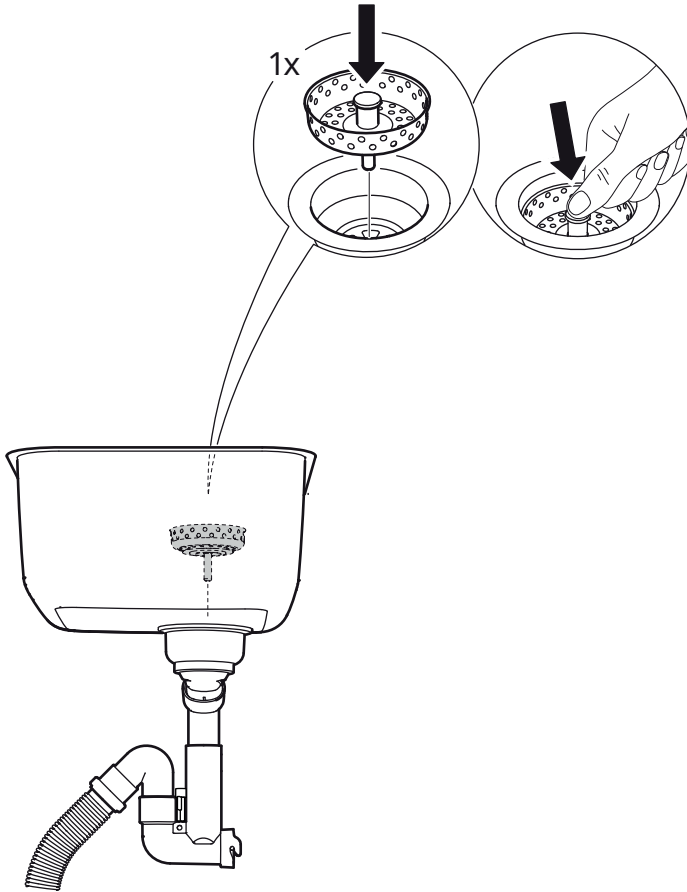


14



15





17

