



## NevoSwitch 9 entradas - 24 salidas

Cuando la calidad sí importa  
Multiswitch de 9 entradas (una terrestre y 8 para dos satélites, ambos con sus cuatro polaridades) y 24 salidas de usuario.

Mediante un simple switch, se puede utilizar como terminal (topología en estrella) o cascada.

---

<b>Ref.</b>	714604
<b>Ref. Lógica</b>	MS924C
<b>EAN13</b>	8424450173107

---

### Embalajes

---

<b>Caja</b>	1 Unidades
-------------	------------

---

### Datos físicos

---

<b>Peso neto</b>	1.830,00 g
<b>Peso bruto</b>	1.830,00 g
<b>Anchura</b>	206,00 mm
<b>Altura</b>	386,00 mm
<b>Profundidad</b>	29,00 mm
<b>Peso del producto principal</b>	1.818,00 g

---

### Destaca por

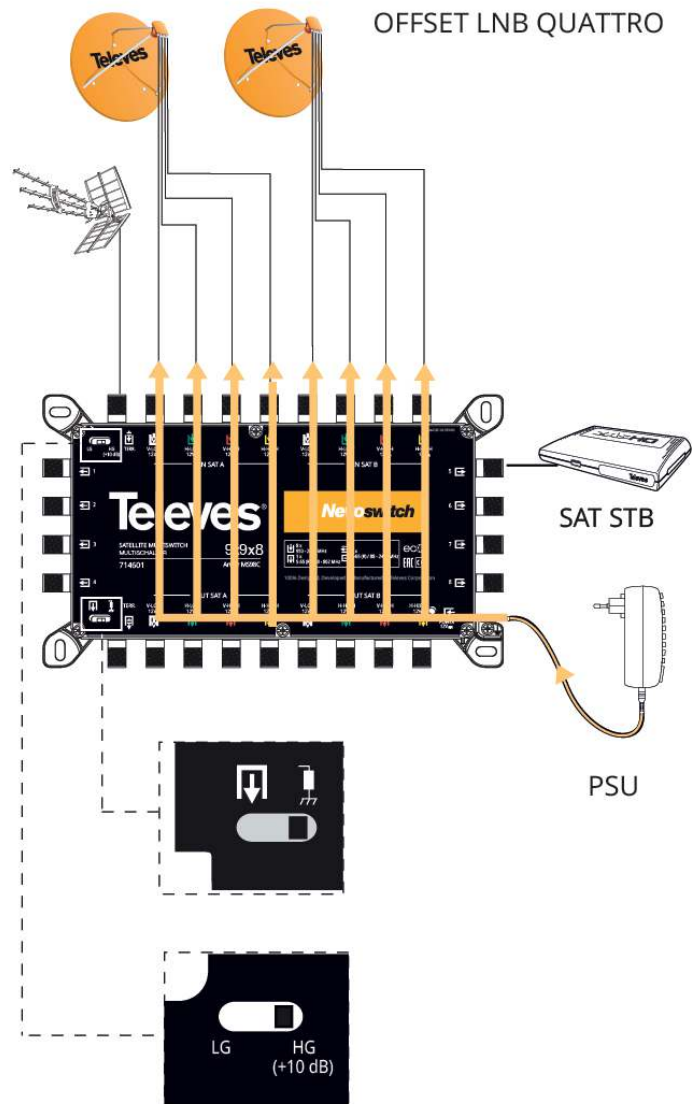
- Muy compacto
- Hecho de zamak
- Interruptor Low Gain (LG) / High Gain (HG) de 10dB para atenuar la señal de entrada satélite para cada grupo de 8 usuarios

- Alimentación remota a través de todas las líneas satélite de la cascada
- Paso de corriente entre todas las entradas y cascadas
- Compatible con aplicaciones de canal de retorno
- Modo ECO disponible
- Interruptor para cambiar su uso entre cascada y terminal
- Alimentación a 12V
- Consumo reducido
- Identificación de colores en la entrada y en la salida
- Diseño, calidad y fabricación europea

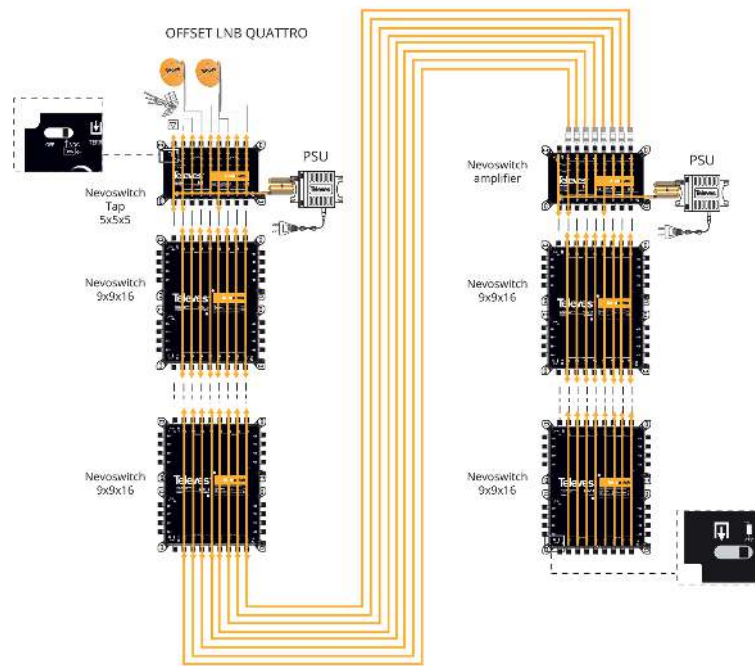
## Notas de Aplicación

---

### INSTALACIÓN SIMPLE



## INSTALACIÓN EN CASCADA



## Especificaciones técnicas : Ref. 714604

Número de entradas		9
Número de salidas en cascada		9
Número de salidas de usuario		24
Margen de frecuencia TERR.	MHz	88 ... 862
Margen de frecuencia SAT.	MHz	950 ... 2400
Nivel de entrada TERR.	dBμV	90
Nivel de entrada SAT.	dBμV	112
Pérdidas de paso TERR.	dB	6
Pérdidas de paso SAT.	dB	6 ... 15
Pérdidas de derivación 1...8 TERR.	dB	4
Pérdidas de derivación 1...8 SAT.	dB	0
Pérdidas de derivación 9...16 TERR.	dB	6
Pérdidas de derivación 9...16 SAT.	dB	4
Pérdidas de derivación 17...24 TERR.	dB	8
Pérdidas de derivación 17...24 SAT.	dB	8
Aislamiento H/V	dB	> 30
Aislamiento usuarios	dB	> 25
Tensión de alimentación	Vdc	12
Corriente máx. (PSU - LG)	mA	130
Corriente máx. (PSU - HG)	mA	265
Corriente máx. (STB)	mA	35
Temperatura de funcionamiento	°C	-5 ... 45
Índice de protección		20