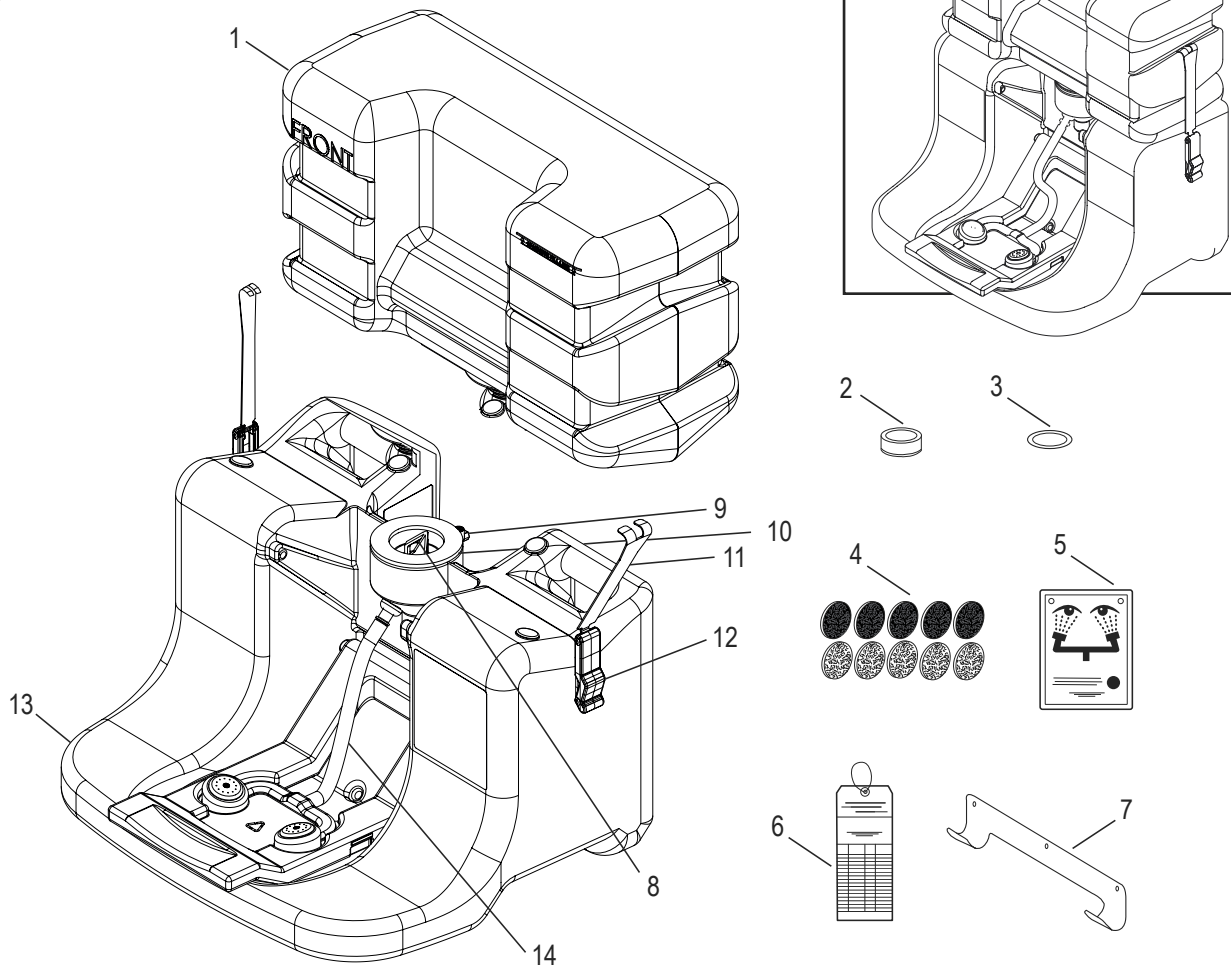
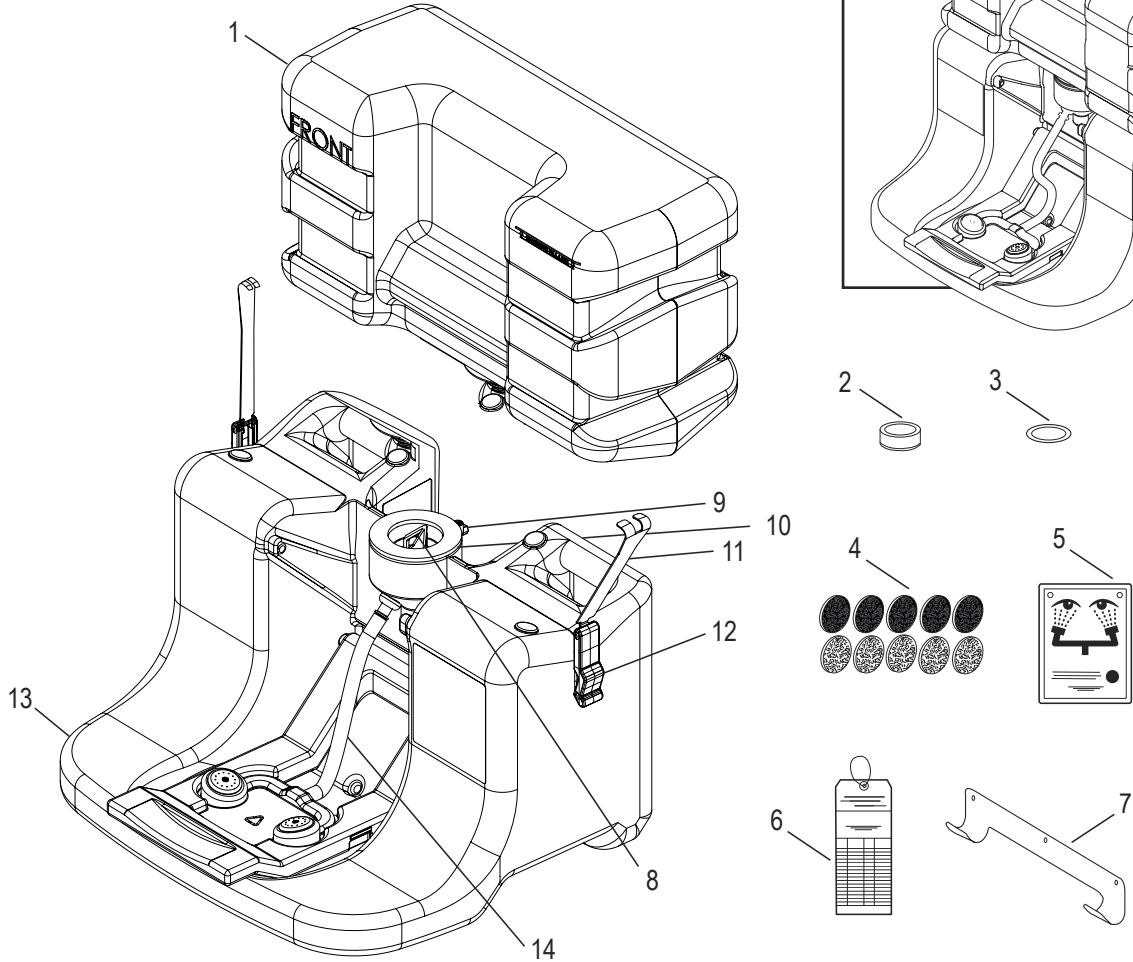


# ULINE H-6224 MOBILE EYEWASH STATION

1-800-295-5510  
 uline.com



#	DESCRIPTION	QTY.	ULINE PART NO.	MFG. PART NO.
1	Replacement Tank	1	H-6224-TANK	133-140
2	Cap with Hole	1	H-6224-CWH	136-036
3	Cap Liner	1	H-6224-CLNR	269-1379
4	Hook-and-Loop Fastener Kit	5	-----	269-1781
5	Eyewash Sign	1	-----	114-051
6	Inspection Tag	1	S-21108	2024855
7	Mounting Bracket	1	-----	140-820
8	Pierce	1	-----	152-064
9	Snorkel	1	H-6224-SNRKL	198-016
10	Gasket Replacement Kit (Bag of 2)	1	H-6224-GASK	S45-2193
11	Clamp	1	-----	146-072
12	Latch Replacement Kit	1	-----	S45-2194
13	Pedestal Assembly	1	-----	S65-335
14	Tube	1	H-6224-TUBE	269-1385
	Water Preservative (Not Shown)	1	S-21107	-----
	Coupling (Not Shown)	1	H-6224-CPLNG	269-1384
	Drain Tube (Not Shown)	1	H-6224-DTU	269-1676

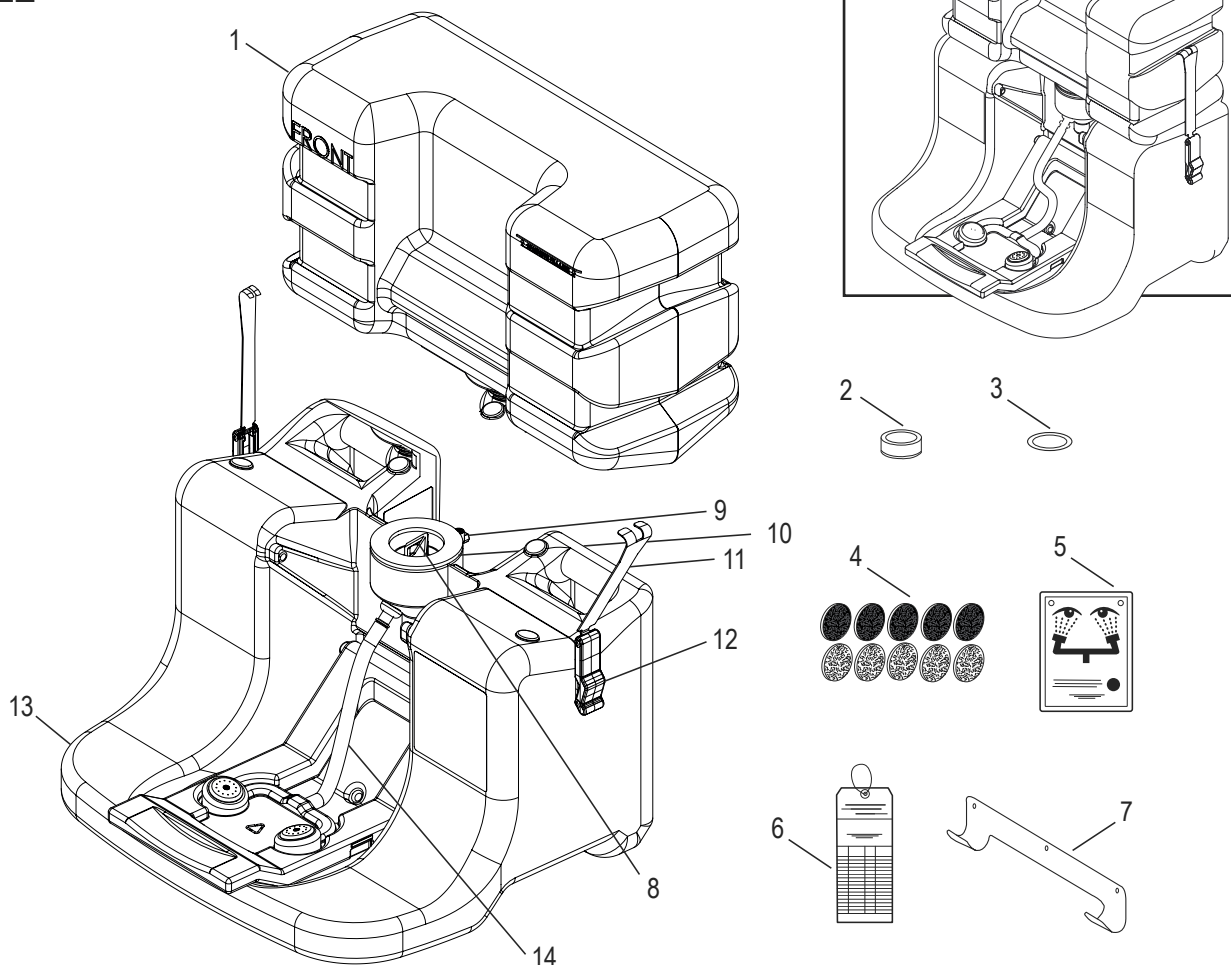
**ULINE H-6224****ESTACIÓN LAVAOJOS  
MÓVIL**800-295-5510  
uline.mx

#	DESCRIPCIÓN	CANT.	NO. DE PARTE DE ULINE	NO. DE PARTE DEL FABRICANTE
1	Tanque de Repuesto	1	H-6224-TANK	133-140
2	Tapa con Orificio	1	H-6224-CWH	136-036
3	Forro de la Tapa	1	H-6224-CLNR	269-1379
4	Kit de Sujeción de Gancho y Felpa	5	-----	269-1781
5	Letrero de Lavaojos	1	-----	114-051
6	Etiqueta de Inspección	1	S-21108	2024855
7	Soporte para Instalación	1	-----	140-820
8	Perforador	1	-----	152-064
9	Respirador	1	H-6224-SNRKL	198-016
10	Kit de Repuesto del Empaque (Bolsa con 2)	1	H-6224-GASK	S45-2193
11	Abrazadera	1	-----	146-072
12	Kit de Repuesto del Pestillo	1	-----	S45-2194
13	Ensamble del Pedestal	1	-----	S65-335
14	Tubo	1	H-6224-TUBE	269-1385
	Conservador para Agua (No Se Muestra)	1	S-21107	-----
	Cople (No Se Muestra)	1	H-6224-CPLNG	269-1384
	Tubo de Desagüe (No Se Muestra)	1	H-6224-DTU	269-1676

# ULINE H-6224

## DOUCHE OCULAIRE MOBILE

1-800-295-5510  
uline.ca



#	DESCRIPTION	QTÉ	RÉF. ULINE	RÉF. DU FABRICANT
1	Réservoir de recharge	1	H-6224-TANK	133-140
2	Bouchon perforé	1	H-6224-CWH	136-036
3	Joint intérieur de bouchon	1	H-6224-CLNR	269-1379
4	Ensemble d'attaches autoagrippantes	5	-----	269-1781
5	Enseigne de douche oculaire	1	-----	114-051
6	Étiquette d'inspection	1	S-21108	2024855
7	Support de fixation	1	-----	140-820
8	Perforateur	1	-----	152-064
9	Tuba	1	H-6224-SNRKL	198-016
10	Ensemble de joints de recharge (sachet de 2)	1	H-6224-GASK	S45-2193
11	Pince	1	-----	146-072
12	Ensemble d'attaches de recharge	1	-----	S45-2194
13	Socle	1	-----	S65-335
14	Tube	1	H-6224-TUBE	269-1385
	Conservateur d'eau (non illustré)	1	S-21107	-----
	Raccord (non illustré)	1	H-6224-CPLNG	269-1384
	Tube de Vidange (non illustré)	1	H-6224-DTU	269-1676