



**Clemas & Co Ltd**

Industrial Cleaning Equipment  
Sales - Hire - Service

# FIorentINI WHEELIE LITTER VACUUM PARTS MANUAL



**Clemas & Co.** Unit 16 Ashchurch Business Centre, Alexandra Way, Tewkesbury,  
Gloucestershire, GL20 8NB.

**Tel:** 01684 850777

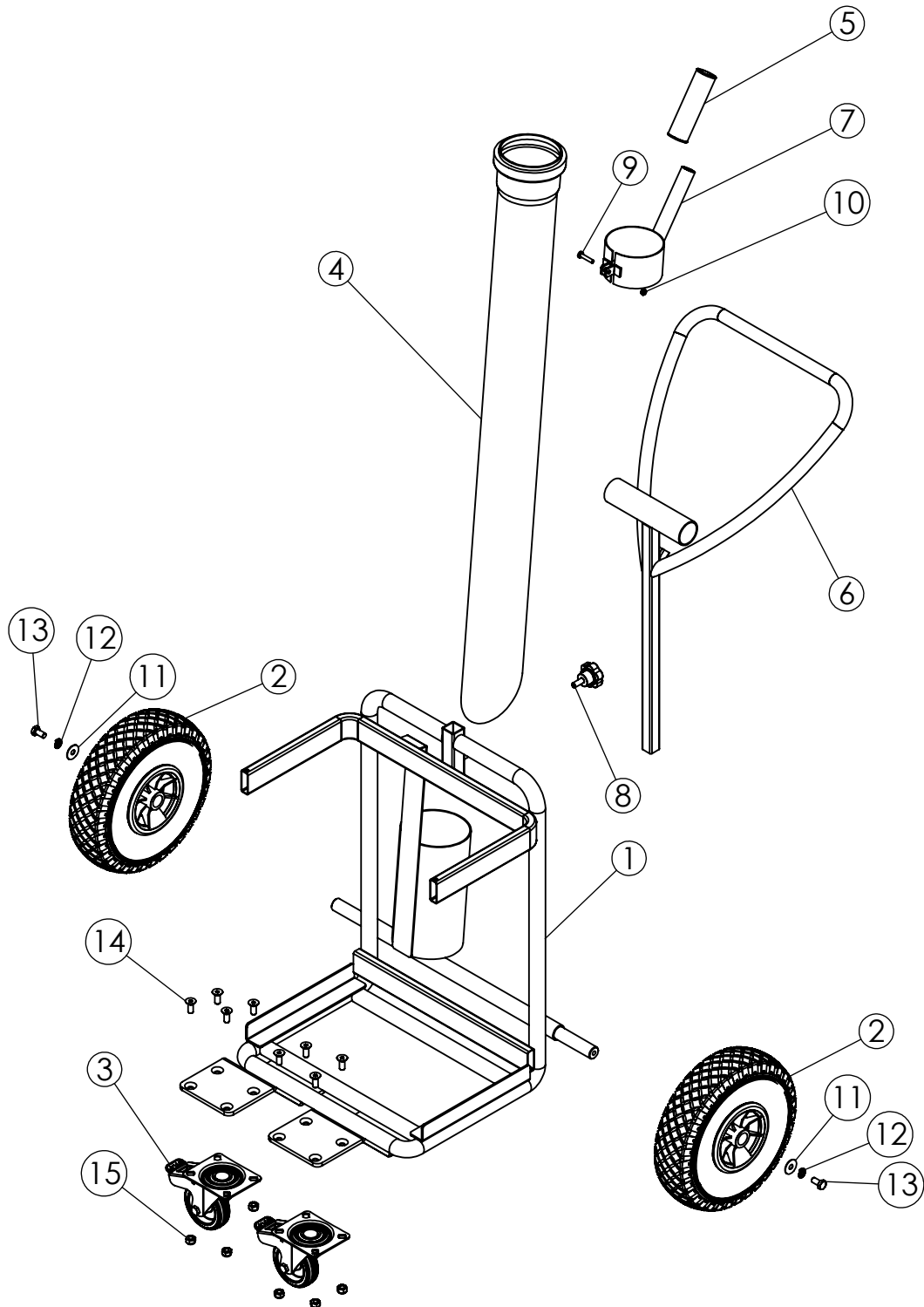
**Fax:** 01684 850707

**Email:** [info@clemas.co.uk](mailto:info@clemas.co.uk)

**Web:** [www.clemas.co.uk](http://www.clemas.co.uk)

*fiorentini*

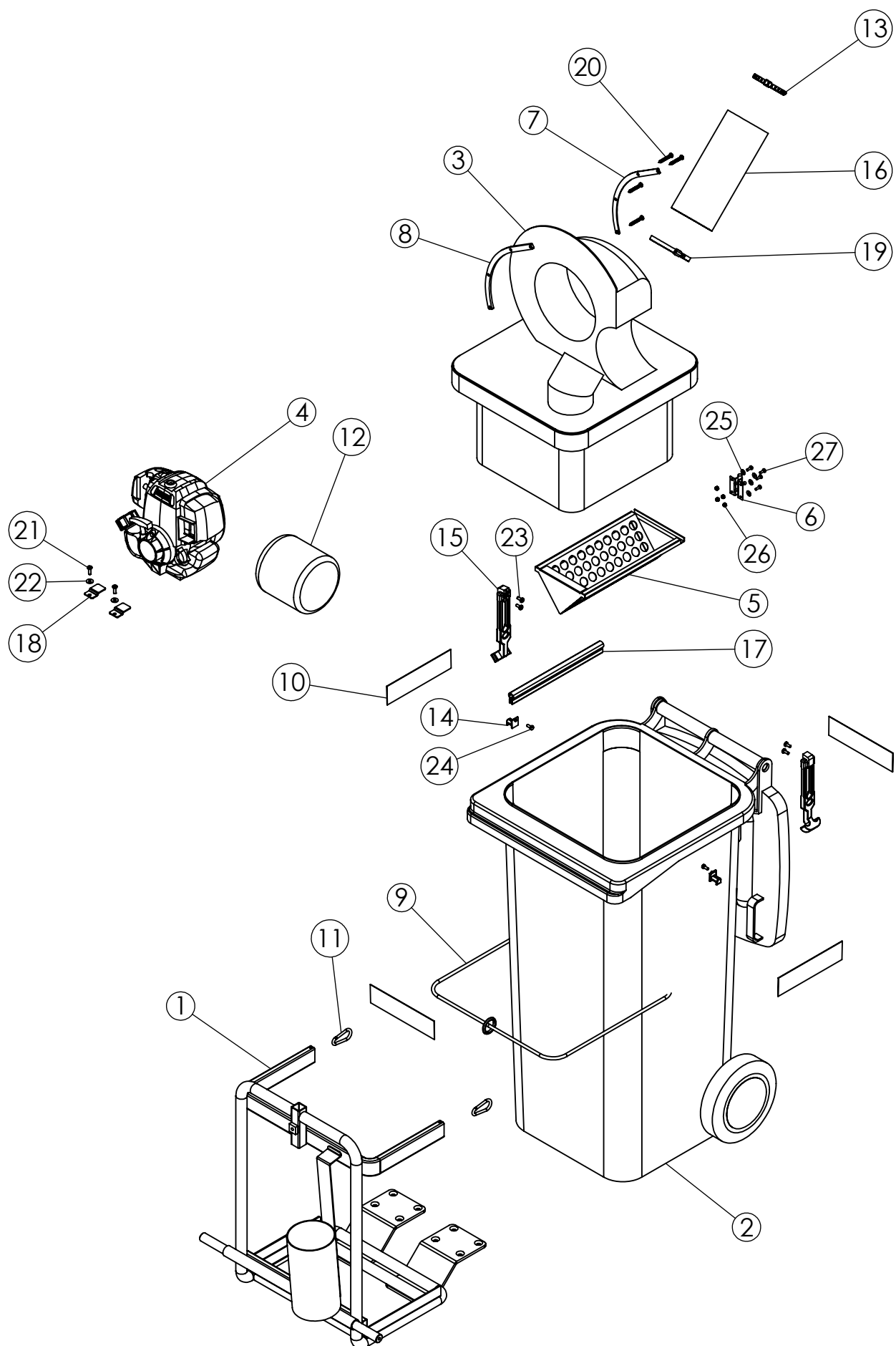
## ASPIROTTA



# fiorentini

TAV.1

Pos.	Cod.	Q.tà	Descrizione	Description	Description	Bezeichnung
1	TP5147	1	Telaio portante	Base frame	Chassis	Hauptrahmen
2	RT5055	2	Ruota pneumatica D=260mm L=85mm PZB 20	Wheel	Roue	Rad
3	RT5056	2	Ruota pivotante RES cod. 61080B003101	Pivoting wheel	Roue pivotante	Stützrad
4	TB5090	1	TUBO RIGIDO ASPIRA FOGLIE S150	Hose	Tube	Rohr
5	MN120	1	Manopola	Handle	Bouton	Knopf
6	MN5028	1	Maniglia di sostegno e trascinamento	Guide handle	Guide de poignée	Griff-Führung
7	MN5029	1	Impugnatura porta- tubo aspirazione	Handle	Poignée	Griff
8	VP010	1	Pomello VP/40 M8x20 6 lobi	Knob	Pommeau	Kugelgriff
9	VC215	1	Vite M5x25 Vite con calotta UNI_EN_ISO_7045 (EX UNI_7687)	Pan Head Cross Recess Screw M5x25	Vis	Schraube
10	DD203	1	Dado M5 UNI5588	M5 Nut	Ecrou	Mutter
11	RO302	2	Rondella slargata Ø8x24 zinc.	Washer	Rondelle	Scheibe
12	RO255	2	Rosetta elastica Spaccata d.8 UNI1751	Split Washer d.8	Rondelle	Scheibe
13	VE260	2	Vite esagonale M8x20 UNI 5737	Hex Bolt M8x20	Vis	Schraube
14	VV240	8	Vite testa svas. cava esagonale M8x35 ISO 10642 (ex UNI 5933)	Screw	Vis	Schraube
15	DD254	8	Dado autobloccante M8 UNI 7474	M8 Self-locking nut	Ecrou de surete	Mutter



# fiorentini

TAV.2

Pos.	Cod.	Q.tà	Descrizione	Description	Description	Bezeichnung
1	TP5147	1	Telaio portante	Base frame	Chassis	Hauptrahmen
2	MI5323	1	Bidone raccolta c/ruote e coperchio 120l	Waste bin	La collecte des ordures	Müllabfuhr
3	CO5090	1	Coperchio bidone raccolta rifiuti	Cover waste bin	Couverture le récipient de poussière	Bedecken sie den staubbehälter
4	MO5152	1	Motore Honda soffiatore HHB 25	Honda engine	Honda moteur	Honda motor
5	FT5081	1	Filtro aspirazione a "V"	Aspiration filter	Filtre d'aspiration	Filter
6	MI306	1	Chiavistello ferma filtro aria	Bolt	Boulon	Bolzen
7	LI008	1	Listello spessore flangia interno	Sheet	Tôle	Blech
8	LI009	1	Listello spessore flangia esterno	Sheet	Tôle	Blech
9	ISTR014	1	Elastico per carrello a X	Elastic	Élastique	Elastisch
10	ET5002	4	Adesivo catarifrangente a strisce L=200mm	Reflective stickers	Autocollant réfléchissant	Reflektierender aufkleber
11	MI137	2	Moschetto	Carabiner	Mousquet	Muskete
12	FT5082	1	Filtro spugna aria per motore Honda	Sponge filter	Filtre éponge	Filterschwamm
13	FS005	1	Fascetta 80/100 Inox	80/100 stainless steel clamp	Bande	Schelle
14	MV106	2	Riscontro per MV071	Stricker	Répondre	Antworten
15	MV071	2	Chiusura in Gomma Flessibile	Case locking hook	Crochet	Gummiverschluss
16	TB5131	1	Tubo superflex PU D.100 L=2 mt	Hose	Tuyau	Rohr
17	GR5165	1	Guarnizione copribordo c/budellino L=1.7mt	Gasket	Scea	Dichtung
18	LM5464	2	Listello ferma motore	Engine finger list	Rail couper moteur	Streifen stoppt motor
19	FS032	1	Fascetta 30/45 Inox	30/45 stainless steel clamp	Bande	Schelle
20	VA229	4	Vite autofilettante 4.8x38 uni en iso 7049 (ex uni6954)	Tapping Screw 4.8x38	Vis	Schraube
21	VC213	2	Vite cilindrica croce M5x16 UNI_EN_ISO_7045 (EX UNI_7687)	Pan Head Cross Recess Screw M5x16	Vis	Schraube
22	RO 402	2	ROSETTA Ø5 UNI	Washer	Rondelle	Scheibe
23	VC410	4	Vite cilindrica a croce M5x12 INOX	Pan Head Cross Recess Screw M5x12	Vis	Schraube
24	VE422	2	Vite Testa Esagonale M5x12	Hex Bolt M5x12	Vis	Schraube
25	RO307	4	Rondella slargata Ø4x12	Washer	Vis	Schraube
26	DD455	4	Dado autobloccante M10 inox	M10 Self-locking nut	Ecrou	Nuss
27	VC402	4	Vite M4x10 Vite con calotta UNI_EN_ISO_7045 (EX UNI_7687) inox	Pan Head Cross Recess Screw M4x10	Vis	Schraube



# *fiorentini*

TAV.3

POS.	CODICE	Q.TA	DESCRIZIONE	DESCRIPTION	DESCRIPTION	BEZEICHNUNG
1	TG5069	1	Targhetta scritta "Aspirotto"	Label	Ètiquette	Etikett



Mat. n.

Serial no. \_\_\_\_\_

Nr. de serie

Data di spedizione

Date of shipment \_\_\_\_\_

Date de spedition

Distributed by:

**ING. O. FIORENTINI S.p.A.**

**“THE BEST IN FLOOR MACHINES”**

FILIALI:

20132 MILANO – Fax. 02/2592779

Via Palmanova 211/a – Tel. 02/27207783 - 2564810

00012 Guidonia Montecelio (ROMA) – Fax. (0774)353419 - 353314

Via Ponte Corvo 20 – Tel. (0774)357184 - 353015

STABILIMENTO:

50033 PIANCALDOLI (FI) – Fax. 055/817144

Via Piancaldoli 1896 – Tel. 055/8173610