

PEREL®

PHP2000



USER MANUAL	3
HANDLEIDING	8
MODE D'EMPLOI	13
MANUAL DEL USUARIO	18
BEDIENUNGSANLEITUNG	23
INSTRUKCJA OBSŁUGI	28
MANUAL DO UTILIZADOR	33



CE



USER MANUAL

1. Introduction



To all residents of the European Union

Important environmental information about this product

This symbol on the device or the package indicates that disposal of the device after its lifecycle could harm the environment. Do not dispose of the unit (or batteries) as unsorted municipal waste; it should be taken to a specialized company for recycling. This device should be returned to your distributor or to a local recycling service. Respect the local environmental rules.

If in doubt, contact your local waste disposal authorities.

Thank you for choosing Perel! Please read the manual thoroughly before bringing this device into service. If the device was damaged in transit, do not install or use it and contact your dealer.

2. Safety Instructions



Read and understand this manual and all safety signs before using this appliance.



WARNING – In order to avoid overheating, do not cover the heater.



WARNING – Hot surface.



CAUTION – Some parts of this product can become very hot and cause burns. Particular attention has to be given where children and vulnerable people are present.



Install the heater at a minimum height of 1.8 m.



WARNING – Do not use this appliance in the immediate surroundings of a bath, a shower or a swimming pool.



WARNING – Do not install or use the appliance close to curtains and other combustible materials.



WARNING – Do not install this appliance immediately below a socket.



- Children of less than 3 years should be kept away unless continuously supervised. Children aged from 3 years and less than 8 years shall only switch on/off the appliance provided that it has been placed or installed in its intended normal operating position and they have been given supervision or instruction concerning use of the appliance in a safe way and understand the hazards involved. Children aged from 3 years and less than 8 years shall not plug in, regulate and clean the appliance or perform user maintenance.

- This device can be used by children aged from 8 years and above, and persons with reduced physical, sensory or mental capabilities or lack of experience and knowledge if they have been given supervision or instruction concerning the use of the device in a safe way and understand the hazards involved. Children shall not play with the device. Cleaning and user maintenance shall not be made by children without supervision.
- Do not use the heater with a programmer, timer, separate remote-control system or any other device that switches the heater on automatically, since a fire risk exists if the heater is covered or positioned incorrectly.
- If the external flexible cable or cord of this appliance is damaged, it shall be exclusively replaced by the manufacturer or his service agent or a similar qualified person in order to avoid a hazard.
- Do not use the appliance if the glass (or ceramic or similar material) panels are damaged.
- Some parts of this product can become very hot and cause burns. Do not touch the appliance when in use or shortly after use. Do not rest the power cable on the appliance when hot.
- This appliance must not be supplied through an external switching device, such as a timer, or connected to a circuit that is regularly switched on and off by the utility.
- The use of an extension lead or multi-plug adaptor is not advised when connecting this appliance to the mains. Connection through these devices could lead to a risk of overloading, overheating and even fire at the extension lead or adaptor due to inadequate connection quality.
- The first time you use the appliance, a little smoke and smell due to the protective substances applied to the heating element before transport may be given off. This is normal and should not be considered a fault.

3. General Guidelines

- Refer to the Velleman® Service and Quality Warranty on the last pages of this manual.
- All modifications of the device are forbidden for safety reasons. Damage caused by user modifications to the device is not covered by the warranty.
- Only use the device for its intended purpose. Using the device in an unauthorised way will void the warranty.
- Damage caused by disregard of certain guidelines in this manual is not covered by the warranty and the dealer will not accept responsibility for any ensuing defects or problems.
- Nor Velleman Group nv nor its dealers can be held responsible for any damage (extraordinary, incidental or indirect) – of any nature (financial, physical...) arising from the possession, use or failure of this product.
- Keep this manual for future reference.

4. Overview

Refer to the illustrations on page 2 of this manual.

1	heating element
2	on-off switch

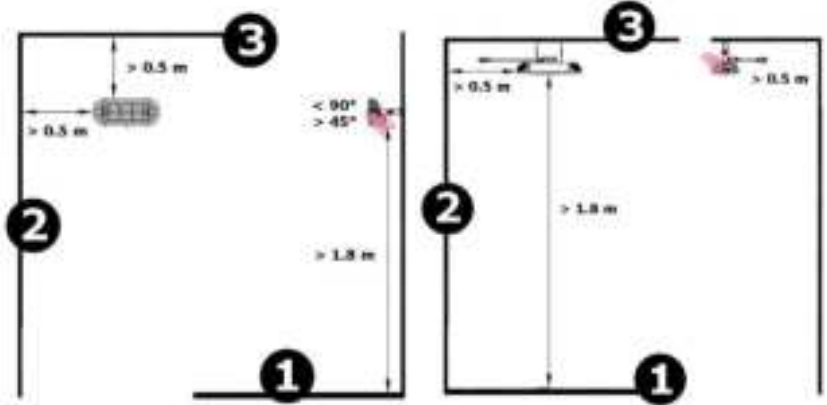
3	power cord
4	installation bracket

5. Installation

General

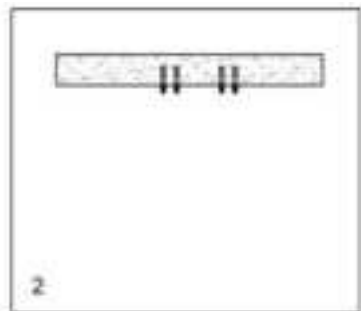
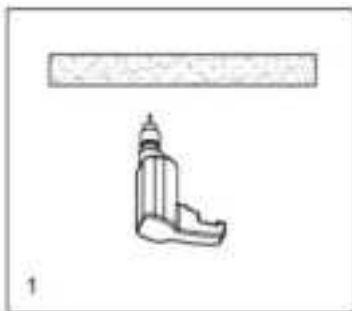
- Never plug in the device while mounting it.
- Only use mounting material that is suitable for the mounting surface. Do not install on an inflammable surface. Please contact a technician if in doubt.
- You must strictly follow the minimum safety clearances when mounting the appliance:
- Leave a minimum distance of 1 m between the front heat output of the appliance and any person, animal or object.
- Only install the appliance in a **protected outdoor area**, such as on a **covered patio or deck**. Do not use it in an unprotected outdoor area, and do not immerse the cord, plug or the appliance itself in water or other liquids.
- Before drilling ensure that there are no wires or water pipes in the area where the heater is to be installed.

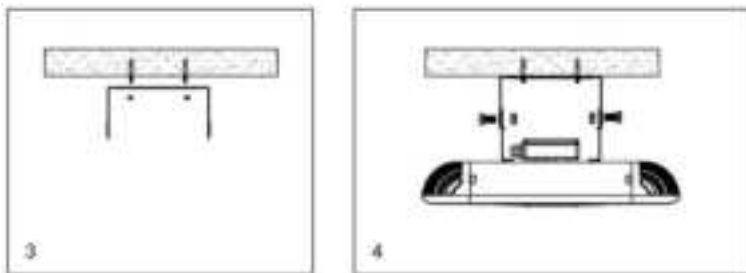
Ceiling/Wall Mounting



1	floor
2	wall

3	ceiling
----------	---------





Installation on a Parasol (bracket Perel PHP2000-B)



6. Care and Maintenance

Storage

Store the appliance and its accessories in a clean and dry area.

Cleaning

Before starting any cleaning or maintenance activities, unplug the appliance from its power source and let it cool down.

Wipe all exterior surfaces of the appliance clean with a soft cloth dampened with a soap and water solution. Do not immerse or submerge any part of the appliance in water or any other liquid. Never use solvents or cleaning agents containing petroleum (petrol, kerosene, oil), paint thinner, turpentine, alcohol, or ammonia.

Maintenance

All repairs should only be carried out by qualified service personnel. Do not open exterior casing of the appliance. There are no user-serviceable parts inside. Opening or visible attempts to open or repair the appliance may void any guarantee and/or cause damage to the product or personal injury.

7. Technical Specifications

power supply	220-240 V~, 50/60 Hz
power consumption	2000 W
IP rating	IP65
cord length	1.8 m
material	metal + aluminium
dimensions	460 x 190 x 75 mm
weight	2.2 kg
power factor	0.42

Use this device with original accessories only. Velleman Group nv cannot be held responsible in the event of damage or injury resulting from (incorrect) use of this device. For more info concerning this product and the latest version of this manual, please visit our website www.perel.eu. The information in this manual is subject to change without prior notice.

© COPYRIGHT NOTICE

The copyright to this manual is owned by Velleman Group nv. All worldwide rights reserved. No part of this manual may be copied, reproduced, translated or reduced to any electronic medium or otherwise without the prior written consent of the copyright holder.

HANDLEIDING

1. Inleiding



Aan alle ingezetenen van de Europese Unie Belangrijke milieu-informatie betreffende dit product

Dit symbool op het toestel of de verpakking geeft aan dat, als het na zijn levenscyclus wordt weggeworpen, dit toestel schade kan toebrengen aan het milieu. Gooi dit toestel (en eventuele batterijen) niet bij het gewone huishoudelijke afval; het moet bij een gespecialiseerd bedrijf terecht komen voor recycling. U moet dit toestel naar uw verdeler of naar een lokaal recyclagepunt brengen. Respecteer de plaatselijke milieuwetgeving.

Hebt u vragen, contacteer dan de plaatselijke autoriteiten betreffende de verwijdering.

Bedankt voor uw aankoop! Lees deze handleiding grondig door voor u het toestel in gebruik neemt. Werd het toestel beschadigd tijdens het transport, installeer het dan niet en raadpleeg uw dealer.

2. Veiligheidsvoorschriften



Lees en begrijp deze handleiding en de veiligheidsinstructies vóór ingebruikname.



WAARSCHUWING – Dek het toestel nooit af om oververhitting te voorkomen.



WAARSCHUWING – Heet oppervlak.



OPGELET – Sommige onderdelen kunnen zeer warm worden en brandwonden veroorzaken. Wees bijzonder voorzichtig in de aanwezigheid van kinderen en kwetsbare personen.



Installeer het toestel op een hoogte van min. 1.8 m.



WAARSCHUWING – Gebruik het toestel niet in de onmiddellijke nabijheid van een bad, een douche of een zwembad.



WAARSCHUWING – Plaats of gebruik het toestel niet in de buurt van gordijnen en andere brandbare materialen.



WAARSCHUWING – Plaats het toestel niet vlak onder een stopcontact.

- Houd kinderen jonger dan 3 jaar buiten het bereik van het toestel, tenzij ze continu onder toezicht staan.
Kinderen tussen 3 jaar en 8 jaar mogen het toestel enkel in- en uitschakelen op voorwaarde dat het toestel werd geplaatst of geïnstalleerd zoals voorgeschreven en de kinderen onder toezicht staan of aanwijzingen hebben gekregen over het veilige gebruik van het toestel en de potentiële gevaren ervan begrijpen. Kinderen tussen 3

jaar en 8 jaar mogen het toestel niet aansluiten, instellen, reinigen of onderhouden.

- Dit toestel is geschikt voor gebruik door kinderen vanaf 8 jaar, door personen met fysieke, zintuiglijke of verstandelijke beperkingen, of door personen met gebrek aan ervaring en kennis, op voorwaarde dat dit onder toezicht gebeurt van een persoon die verantwoordelijk is voor hun veiligheid of hun aanwijzingen heeft gegeven, hoe zij het toestel moeten gebruiken en zich bewust zijn van de risico's die het gebruik van het toestel met zich meebrengt. Kinderen mogen niet met het toestel spelen. De reiniging en het onderhoud van het toestel mogen niet worden uitgevoerd door kinderen, tenzij ze onder toezicht staan.
- Gebruik geen programmeertoestel, timer, afzonderlijke afstandsbediening of andere apparatuur die het toestel automatisch inschakelt, omdat er brandgevaar bestaat als het toestel wordt bedekt of niet correct is geplaatst.
- Indien de externe, flexibele kabel beschadigd is, dan moet deze door de fabrikant, diens servicedienst, of een gelijkwaardig bekwaam persoon vervangen worden, om gevaar te vermijden.
- Gebruik het toestel niet als de glazen (of keramisch of soortgelijk materiaal) panelen beschadigd zijn.
- Sommige onderdelen kunnen zeer warm worden en brandwonden veroorzaken. Raak het toestel niet aan wanneer in gebruik of kort na gebruik. Leg de voedingskabel niet op het warme toestel.
- Dit toestel mag niet gevoed worden via een extern schakeltoestel, zoals een timer, of aangesloten zijn op een circuit dat regelmatig in- en uitgeschakeld wordt door de energieleverancier.
- Gebruik geen verdeelstekker of verlengsnoer om het toestel op het lichtnet aan te sluiten. Het gebruik van deze toestellen kan leiden tot overbelasting, oververhitting en zelfs tot brand.
- Wanneer u het toestel voor het eerst gebruikt, kan een beetje rook en geur vrijkomen door de beschermende middelen die vóór het transport op het verwarmingselement zijn aangebracht. Dit is normaal en moet niet als een defect worden beschouwd.

3. Algemene richtlijnen

- Raadpleeg de Velleman® service- en kwaliteitsgarantie achteraan deze handleiding.
- Om veiligheidsredenen mag u geen wijzigingen aanbrengen. Schade door wijzigingen die de gebruiker heeft aangebracht aan het toestel valt niet onder de garantie.
- Gebruik het toestel enkel waarvoor het gemaakt is. De garantie vervalt automatisch bij ongeoorloofd gebruik.
- De garantie geldt niet voor schade door het negeren van bepaalde richtlijnen in deze handleiding en uw dealer zal de verantwoordelijkheid afwijzen voor defecten of problemen die hier rechtstreeks verband mee houden.
- Noch Velleman Group nv noch zijn verdelers kunnen aansprakelijk gesteld worden voor schade (buitengewoon, incidenteel of onrechtstreeks) – van welke aard dan ook (financieel, fysisch...) voortvloeiend uit het bezit, gebruik of falen van dit product.
- Bewaar deze handleiding voor verdere raadpleging.

4. Omschrijving

Raadpleeg de afbeeldingen op pagina 2 van deze handleiding.

1	verwarmingselement
2	aan/uit-schakelaar

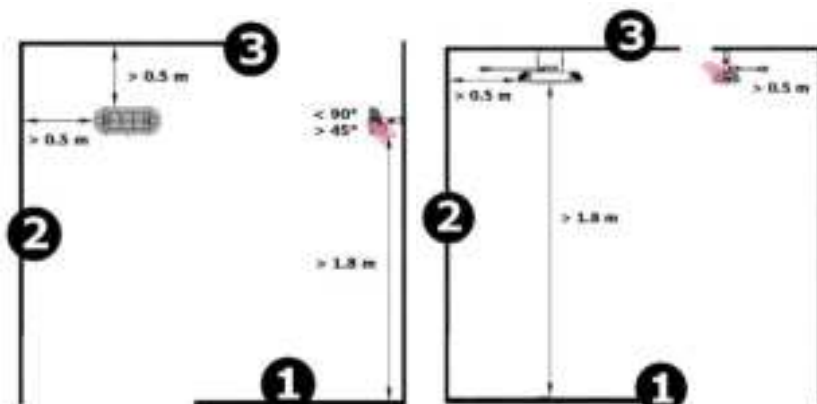
3	voedingskabel
4	montagebeugel

5. Montage

Algemeen

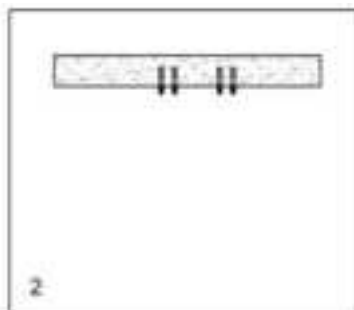
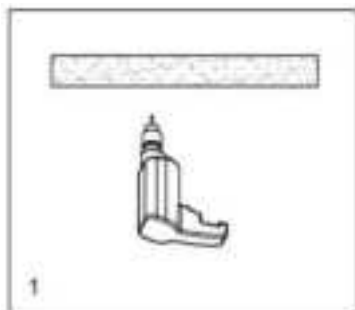
- Steek nooit de stekker in het stopcontact alvorens het toestel volledig gemonteerd is.
- Gebruik uitsluitend geschikt bevestigingsmateriaal voor de montage. Installeer het toestel niet op een brandbaar oppervlak. Bij twijfel, raadpleeg een vakman.
- Houd rekening met de minimum veiligheidsafstanden bij het monteren van het toestel:
- Houd een minimumafstand van 100 cm tussen het toestel en personen, dieren of voorwerpen.
- Gebruik het toestel alleen in een **beschutte buitenruimte**, bv. op een **overdekt terras of patio**. Gebruik het toestel niet op een onbeschermde plaats buiten en dompel het snoer, de stekker of het toestel zelf nooit onder in water of andere vloeistoffen.
- Controleer of de muur geen verborgen kabels of leidingen bevat voor u begint te boren.

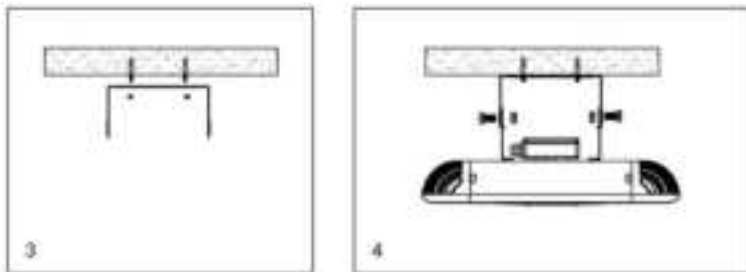
Wand-/plafondmontage



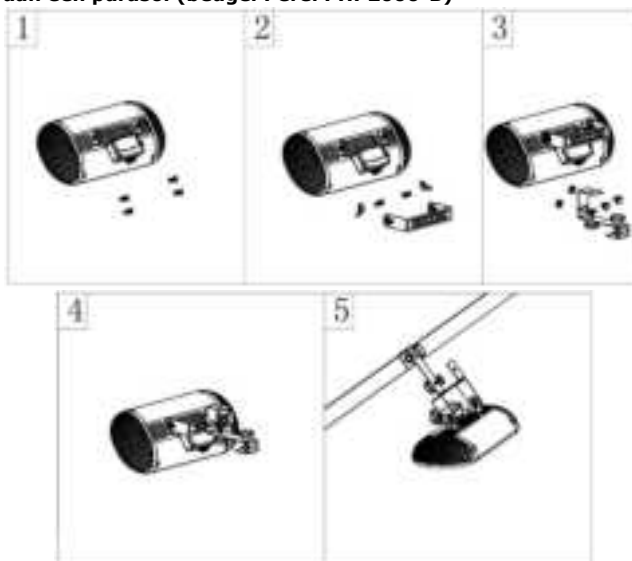
1	vloer
2	muur

3	plafond
---	---------





Montage aan een parasol (beugel Perel PHP2000-B)



6. Reiniging en onderhoud

Opslag

Bewaar het toestel en de accessoires op een propere en droge plaats.

Reiniging

Ontkoppel het toestel en laat het afkoelen voordat u het reinigt.

Reinig de behuizing met een zachte doek die licht bevochtigd is met een milde zeepoplossing. Dompel het toestel nooit onder in water of andere vloeistoffen. Gebruik nooit oplosmiddelen of reinigingsmiddelen die petroleum (benzine, kerosine, olie), verfverdunder, wasbenzine, alcohol of ammoniak bevatten.

Onderhoud

Laat het toestel herstellen door een vakman. Open nooit de behuizing van het toestel. De gebruiker mag geen onderdelen vervangen. Het openen of zichtbare pogingen tot het openen of het repareren van het toestel kan leiden tot het vervallen van de garantie en/of schade aan het toestel of letsels.

7. Technische specificaties

voeding	220-240 V~, 50/60 Hz
verbruik	2000 W
IP-norm	IP65
kabellengte	1.8 m
materiaal	metaal + aluminium
afmetingen	460 x 190 x 75 mm
gewicht	2.2 kg
vermogensfactor	0.42

Gebruik dit toestel enkel met originele accessoires. Velleman Group nv is niet aansprakelijk voor schade of kwetsuren bij (verkeerd) gebruik van dit toestel. Voor meer informatie over dit product en de laatste versie van deze handleiding, zie www.perel.eu. De informatie in deze handleiding kan te allen tijde worden gewijzigd zonder voorafgaande kennisgeving.

© AUTEURSRECHT

Velleman Group nv heeft het auteursrecht voor deze handleiding. Alle wereldwijde rechten voorbehouden. Het is niet toegestaan om deze handleiding of gedeelten ervan over te nemen, te kopiëren, te vertalen, te bewerken en op te slaan op een elektronisch medium zonder voorafgaande schriftelijke toestemming van de rechthebbende.

MODE D'EMPLOI

1. Introduction



Aux résidents de l'Union européenne

Informations environnementales importantes concernant ce produit

Ce symbole sur l'appareil ou l'emballage indique que l'élimination d'un appareil en fin de vie peut polluer l'environnement. Ne pas jeter un appareil électrique ou électronique (et des piles éventuelles) parmi les déchets municipaux non sujets au tri sélectif ; une déchetterie traitera l'appareil en question. Renvoyer l'appareil à votre fournisseur ou à un service de recyclage local. Respecter la réglementation locale relative à la protection de l'environnement.

En cas de questions, contacter les autorités locales pour élimination.

Nous vous remercions de votre achat ! Lire attentivement le présent mode d'emploi avant la mise en service de l'appareil. Si l'appareil a été endommagé pendant le transport, ne pas l'installer et consulter votre revendeur.

2. Consignes de sécurité



Lire et comprendre ce mode d'emploi et toutes les consignes de sécurité avant d'utiliser l'appareil.



AVERTISSEMENT – Pour éviter une surchauffe, ne jamais couvrir l'appareil.



AVERTISSEMENT – Surface chaude.



ATTENTION – Certaines pièces de l'appareil peuvent devenir très chaudes et causer des brûlures ! Prêter une attention particulière en présence d'enfants et de personnes vulnérables.



Installer l'appareil à une hauteur d'au moins 1.80 m.



AVERTISSEMENT – Ne pas utiliser l'appareil à proximité d'une baignoire, douche ou piscine.



AVERTISSEMENT – Ne pas placer l'appareil près de rideau ou d'autres matériaux combustibles.



AVERTISSEMENT – Ne pas installer l'appareil juste au-dessous d'une prise de courant.

- Maintenir à distance les enfants de moins de 3 ans, à moins qu'ils ne soient sous surveillance continue.

Les enfants âgés entre 3 ans et 8 ans doivent uniquement mettre l'appareil en marche ou à l'arrêt, à condition que ce dernier ait été placé ou installé dans une position normale prévue et que ces enfants disposent d'une surveillance ou aient reçu des instructions quant à l'utilisation de l'appareil en toute sécurité et en comprennent bien les dangers potentiels. Les enfants âgés entre 3 ans et 8 ans ne

doivent ni brancher, ni régler ni nettoyer l'appareil et ni réaliser l'entretien.

- Cet appareil peut être utilisé par des enfants âgés de 8 ans et plus et des personnes manquant d'expérience et de connaissances ou dont les capacités physiques, sensorielles ou mentales sont réduites, si elles ont été formées et encadrées quant à l'utilisation de l'appareil d'une manière sûre et connaissent les risques encourus. Ne pas laisser les enfants jouer avec l'appareil. Le nettoyage et l'entretien ne doivent pas être effectués par des enfants sans surveillance.
- Ne pas utiliser l'appareil avec un programmateur, minuterie, système de commande séparé ou tout autre dispositif qui allume l'appareil automatiquement, car il y a un risque d'incendie si l'appareil est recouvert ou mal placé.
- Si le câble flexible externe est endommagé, il doit être remplacé par le fabricant, son service technique ou toute autre personne qualifiée, pour éviter tout danger.
- Ne pas utiliser l'appareil si les panneaux de verre (ou en céramique ou en matériau similaire) sont endommagés.
- Certaines pièces de l'appareil peuvent devenir très chaudes et causer des brûlures ! Ne pas toucher l'appareil lors de l'utilisation ou peu de temps après l'utilisation. Ne pas poser le câble d'alimentation sur l'appareil chaud.
- L'appareil ne doit pas être alimenté par un commutateur externe (p. ex. minuterie) ni être connecté à un circuit régulièrement allumé et éteint par l'installation électrique.
- Ne pas utiliser de multiprise ou de rallonge pour brancher l'appareil sur le réseau électrique. Cela risque d'entraîner une surcharge, une surchauffe ou même un incendie.
- Lors de la première utilisation, un léger dégagement d'odeur et de fumée peut se produire dû aux substances appliquées à l'élément chauffant avant le transport pour le protéger. Cela est normal et ne doit pas être considéré comme un dysfonctionnement.

3. Directives générales

- Se référer à la garantie de service et de qualité Velleman® en fin de ce mode d'emploi.
- Toute modification est interdite pour des raisons de sécurité. Les dommages occasionnés par des modifications par le client ne tombent pas sous la garantie.
- N'utiliser l'appareil qu'à sa fonction prévue. Un usage impropre annule d'office la garantie.
- La garantie ne se s'applique pas aux dommages survenus en négligeant certaines directives de ce mode d'emploi et votre revendeur déclinera toute responsabilité pour les problèmes et les défauts qui en résultent.
- Ni Velleman Group nv ni ses distributeurs ne peuvent être tenus responsables des dommages exceptionnels, imprévus ou indirects, quelles que soient la nature (financière, corporelle, etc.), causés par la possession, l'utilisation ou le dysfonctionnement de ce produit.
- Garder ce mode d'emploi pour toute référence ultérieure.

4. Description

Se référer aux illustrations en page 2 de ce mode d'emploi.

1	élément chauffant
2	interrupteur on/off

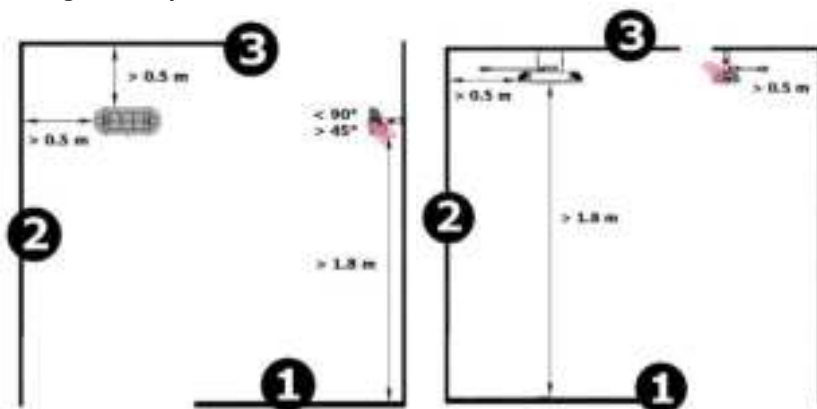
3	câble d'alimentation
4	support de montage

5. Installation

Général

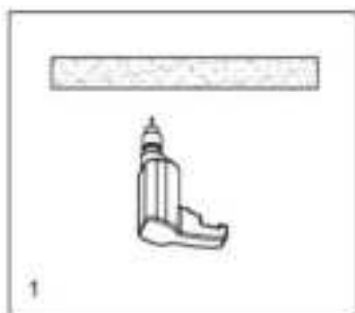
- Ne jamais connecter l'appareil au secteur pendant le montage.
- Veiller à ce que les matériaux de montage conviennent à la surface de montage. Ne pas monter sur une surface inflammable. Contacter un technicien en cas de doute.
- Respecter les distances de sécurité minimales suivantes lors du montage :
- Laisser une distance minimale de 1 m entre l'appareil et toute personne, animal ou objet.
- Utiliser l'appareil uniquement dans des **zones extérieures protégées** (p. ex. sur une **terrasse** ou un **patio couvert**). Ne pas utiliser l'appareil dans un endroit non protégé et ne pas immerger le câble, la prise ou l'appareil dans l'eau ou tout autre liquide.
- Avant de percer, vérifier qu'il n'y a aucun câble ni conduit dans la zone où l'appareil doit être installé.

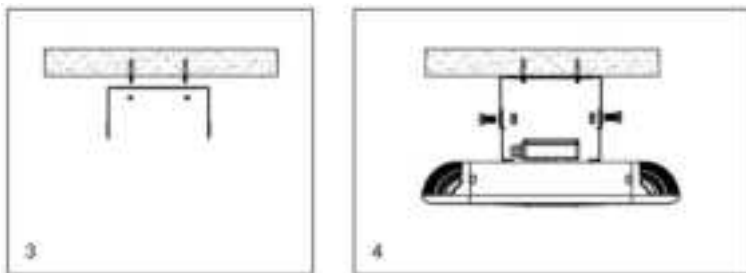
Montage mural/plafond



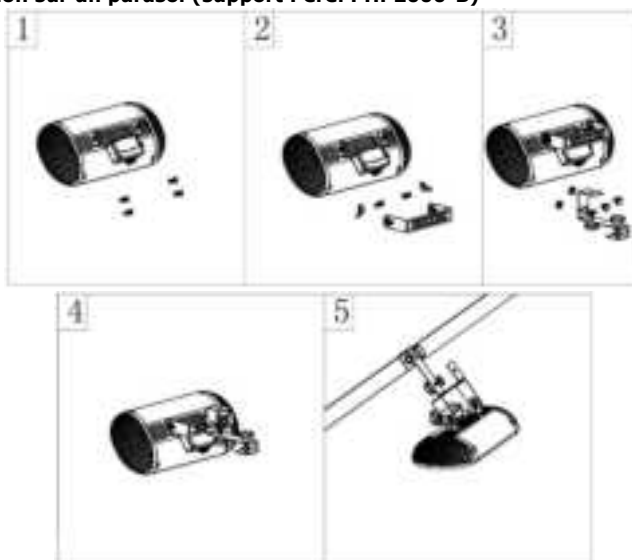
1	sol
2	mur

3	plafond
----------	---------





Installation sur un parasol (support Perel PHP2000-B)



6. Entretien

Stockage

Ranger l'appareil et ses accessoires dans un endroit propre et sec.

Nettoyage

Débrancher et laisser refroidir l'appareil avant le nettoyage ou l'entretien.

Nettoyer le boîtier de l'appareil avec un chiffon doux imprégné d'un détergent doux. Ne jamais immerger l'appareil dans l'eau ou tout autre liquide. Ne jamais utiliser de solvants ou de détergents contenant du pétrole (essence, kérosène, huile), diluant, térébenthine, alcool ou ammoniaque.

Entretien

Toute réparation doit être effectuée par un technicien qualifié. Ne jamais ouvrir le boîtier de l'appareil. L'appareil ne contient aucune pièce réparable par l'utilisateur. L'ouverture ou des tentatives visibles d'ouverture ou de réparation pourraient annuler toutes les garanties ou endommager l'appareil ou provoquer des blessures corporelles.

7. Spécifications techniques

alimentation	220-240 V~, 50/60 Hz
consommation	2000 W
Indice IP	IP65
longueur du câble.....	1.8 m
matériau	métal + aluminium
dimensions	460 x 190 x 75 mm
poids	2.2 kg
facteur de puissance	0.42

N'employer cet appareil qu'avec des accessoires d'origine. Velleman Group nv ne peut, dans la mesure conforme au droit applicable être tenue responsable des dommages ou lésions (directs ou indirects) pouvant résulter de l'utilisation de cet appareil. Pour plus d'informations concernant cet article et la dernière version de ce mode d'emploi, visiter notre site web www.perel.eu. Les spécifications et le contenu de ce mode d'emploi peuvent être modifiés sans notification préalable.

© DROITS D'AUTEUR

Velleman Group nv est l'ayant droit des droits d'auteur de ce mode d'emploi. Tous droits mondiaux réservés. Toute reproduction, traduction, copie ou diffusion, intégrale ou partielle, du contenu de ce mode d'emploi par quelque procédé ou sur tout support électronique que ce soit est interdite sans l'accord préalable écrit de l'ayant droit.

MANUAL DEL USUARIO

1. Introducción



A los ciudadanos de la Unión Europea

Importantes informaciones sobre el medio ambiente concerniente a este producto

Este símbolo en este aparato o el embalaje indica que, si tira las muestras inservibles, podrían dañar el medio ambiente. No tire este aparato (ni las pilas, si las hubiera) en la basura doméstica; debe ir a una empresa especializada en reciclaje. Devuelva este aparato a su distribuidor o a la unidad de reciclaje local. Respete las leyes locales en relación con el medio ambiente.

Si tiene dudas, contacte con las autoridades locales para residuos.

¡Gracias por elegir Perel! Lea atentamente las instrucciones del manual antes de usar el aparato. Si ha sufrido algún daño en el transporte no lo instale y póngase en contacto con su distribuidor.

2. Instrucciones de seguridad



Lea y comprenda este manual y todas las instrucciones de seguridad antes de usar el aparato.



ADVERTENCIA - Para evitar el sobrecalentamiento, nunca cubra el aparato.



ADVERTENCIA - Superficie caliente.



ADVERTENCIA - Algunas piezas se calientan mucho durante el uso y pueden causar quemaduras. Preste especial atención cuando utilice el aparato en presencia de niños o personas vulnerables.



Instale el aparato a una altura de mín. 1.8 m.



ADVERTENCIA - No utilice el aparato cerca de un baño, una ducha o una piscina.



ADVERTENCIA - No instale el aparato cerca de cortinas y otros materiales combustibles.



ADVERTENCIA - Nunca instale el aparato inmediatamente debajo de una toma eléctrica.

- Asegúrese de mantener a los niños menores de 3 años alejados del aparato, a menos que estén bajo supervisión constante.
Los niños entre 3 y 8 años sólo podrán encender o apagar el aparato si está colocado o instalado en la posición de funcionamiento prevista y si están siendo supervisados o han sido instruidos en el uso seguro del aparato y comprenden los riesgos que acarrea. No deje que los niños entre 3 y 8 años enchufen, ajusten o

limpien el aparato, ni realicen tareas de mantenimiento.

- Este aparato no es apto para niños menores de 8 años ni para personas con capacidades físicas, sensoriales o mentales reducidas ni para personas con una falta de experiencia y conocimientos del producto, salvo si están bajo la vigilancia de una persona que pueda garantizar la seguridad. Asegúrese de que los niños no jueguen con este dispositivo. Nunca deje que los niños limpien o manipulen el aparato sin supervisión.
- No utilice este dispositivo con un programador, un temporizador, un sistema de control a distancia o cualquier otro dispositivo que pueda activarlo automáticamente. Podría producirse un incendio si está cubierto por algún objeto u posicionado de manera incorrecta.
- Para evitar cualquier riesgo de descarga eléctrica, la reparación de un cable flexible externo o del cable del aparato mismo debe ser realizada por el fabricante, su técnico u otro técnico cualificado.
- No utilice el aparato si los paneles de cristal (o cerámicos o de un material similar) están dañados.
- Algunas piezas se calientan mucho durante el uso y pueden causar quemaduras. Nunca toque el aparato cuando esté en funcionamiento o directamente después de haberlo desactivado. Evite que el cable de alimentación entre con las piezas calientes del aparato.
- Nunca utilice el aparato con un temporizador ni ningún otro dispositivo que encienda el aparato automáticamente.
- Evite el uso de un prolongador o una base múltiple. Existe el riesgo de sobrecarga, de sobrecalentamiento e incluso de incendio.
- Durante la primera puesta en marcha, puede haber rastros de humo y olor. Esto es normal y desaparecerá rápidamente.

3. Normas generales

- Véase la Garantía de servicio y calidad Velleman® al final de este manual del usuario.
- Por razones de seguridad, las modificaciones no autorizadas del aparato están prohibidas. Los daños causados por modificaciones no autorizadas, no están cubiertos por la garantía.
- Utilice sólo el aparato para las aplicaciones descritas en este manual. Su uso incorrecto anula la garantía completamente.
- Los daños causados por descuido de las instrucciones de seguridad de este manual invalidarán su garantía y su distribuidor no será responsable de ningún daño u otros problemas resultantes.
- Ni Velleman Group nv ni sus distribuidores serán responsables de los daños extraordinarios, ocasionales o indirectos, sea cual sea la índole (financiera, física, etc.), causados por la posesión, el uso o el fallo de este producto.
- Guarde este manual del usuario para cuando necesite consultarlo.

4. Descripción

Véase las figuras en la página 2 de este manual del usuario.

1	elemento calentador
2	interrupción de encendido/apagado

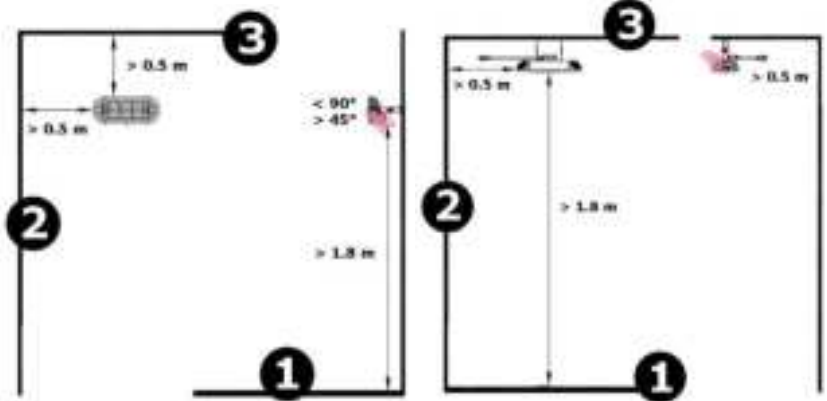
3	cable de alimentación
4	soporte de montaje

5. Instalación

General

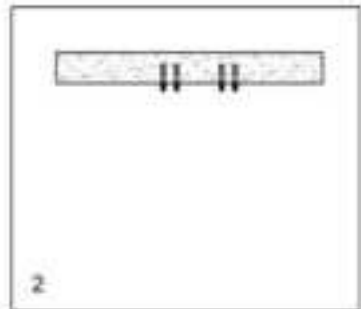
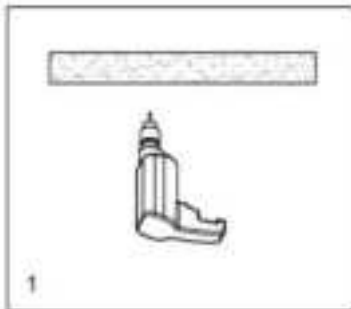
- No enchufe el aparato a la red eléctrica mientras esté montándolo.
- Utilice sólo el material de montaje adecuado. No coloque el aparato sobre una superficie inflamable. En caso de dudas, contacte con un técnico.
- Siga cuidadosamente todas las instrucciones de seguridad al instalar el aparato:
- Deje una distancia de mínimo 1 m entre la salida de calor frontal del dispositivo y cualquier persona, animal u objeto.
- Utilice el aparato solo en un **área al aire libre pero protegida** (p.ej. **patio o espacio cubiertos**). No lo utilice en un área al aire libre no protegida. No sumerja el cable, el enchufe o el aparato en agua u otros líquidos.
- Antes de empezar a taladrar, asegúrese de que no haya cables o conductos de agua en el área donde quiere instalar el aparato.

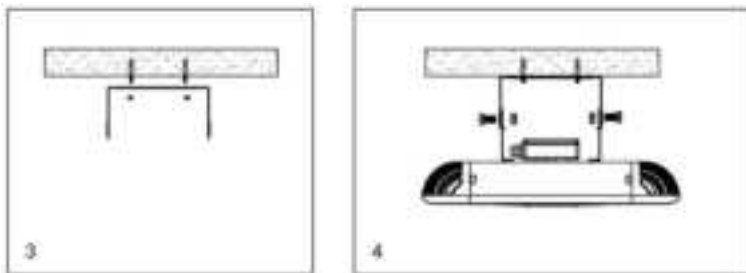
Montaje mural/Montaje en una pared



1	suelo
2	pared

3	techo
----------	-------





Fijar a una sombrilla (soporte Perel PHP2000-B)



6. Cuidado y mantenimiento

Almacenamiento

Almacene el aparato y los accesorios en un lugar limpio y seco.

Limpieza

Antes de realizar cualquier actividad de limpieza o mantenimiento, desenchufe el aparato y deje que se enfríe.

Limpie todas las superficies exteriores de la unidad con un paño suave con agua y jabón. No sumerja ninguna parte de la unidad en agua o cualquier otro líquido. No utilice disolventes o productos de limpieza que contienen petróleo (gas, queroseno, aceite), disolvente de pintura, aguarrás, alcohol o amoníaco.

Mantenimiento

Cualquier reparación debe ser realizada por un técnico cualificado. Nunca abra el aparato. El usuario no habrá de efectuar el mantenimiento de ninguna pieza. No intente abrir ni reparar el aparato, ya que esto puede anular la garantía y/o podría causar daños al producto o lesiones personales.

7. Especificaciones

alimentación	220-240 V~, 50/60 Hz
consumo	2000 W
grado de protección IP	IP65
longitud de la cuerda	1.8 m
material	metal + aluminio
dimensiones	460 x 190 x 75 mm
peso	2.2 kg
factor de potencia.....	0.42

Utilice este aparato sólo con los accesorios originales. Velleman Group nv no será responsable de daños ni lesiones causados por un uso (indebido) de este aparato. Para más información sobre este producto y la versión más reciente de este manual del usuario, visite nuestra página www.perel.eu. Se pueden modificar las especificaciones y el contenido de este manual sin previo aviso.

© DERECHOS DE AUTOR

Velleman Group nv dispone de los derechos de autor para este manual del usuario. Todos los derechos mundiales reservados. Está estrictamente prohibido reproducir, traducir, copiar, editar y guardar este manual del usuario o partes de ello sin el consentimiento previo por escrito del propietario del copyright.

BEDIENUNGSANLEITUNG

1. Einführung



An alle Einwohner der Europäischen Union Wichtige Umweltinformationen über dieses Produkt

Dieses Symbol auf dem Produkt oder der Verpackung zeigt an, dass die Entsorgung dieses Produktes nach seinem Lebenszyklus der Umwelt Schaden zufügen kann. Entsorgen Sie die Einheit (oder verwendeten Batterien) nicht als unsortierter Hausmüll; die Einheit oder verwendeten Batterien müssen von einer spezialisierten Firma zwecks Recycling entsorgt werden. Diese Einheit muss an den Händler oder ein örtliches Recycling-Unternehmen retourniert werden. Respektieren Sie die örtlichen Umweltvorschriften.

Falls Zweifel bestehen, wenden Sie sich für Entsorgungsrichtlinien an Ihre örtliche Behörde.

Vielen Dank, dass Sie sich für Perel entschieden haben! Lesen Sie diese Bedienungsanleitung vor Inbetriebnahme sorgfältig durch. Überprüfen Sie, ob Transportschäden vorliegen. Sollte dies der Fall sein, verwenden Sie das Gerät nicht und wenden Sie sich an Ihren Händler.

2. Sicherheitshinweise



Lesen und begreifen Sie diese Bedienungsanleitung und die Sicherheitshinweise vor Inbetriebnahme.



ACHTUNG - Decken Sie niemals das Gerät ab, um Überhitzung zu vermeiden.



ACHTUNG - Verbrennungsgefahr.



ACHTUNG - Einige Teile dieses Gerätes können sehr heiß werden, Verbrennungsgefahr! Eine besondere Beaufsichtigung gilt bei Kindern und schutzbedürftigen Personen.



Installieren Sie das Gerät in einer Höhe von min. 1.8 m.



WARNUNG - Verwenden Sie das Gerät niemals in der unmittelbaren Nähe einer Badewanne, einer Dusche oder eines Schwimmbeckens.



WARNUNG - Installieren oder verwenden Sie das Gerät niemals in der Nähe von Vorhängen und anderen entflammaren Materialien.



WARNUNG - Stellen Sie das Gerät niemals direkt unter eine Steckdose.

- Kinder unter 3 Jahren dürfen sich ohne Beaufsichtigung nicht in der Nähe des Geräts aufhalten.
Kinder von 3 bis 8 Jahren dürfen das Gerät nur ein- oder ausschalten, wenn es in der dafür vorgesehenen Betriebsposition montiert wurde. Dies gilt nur wenn sie

beaufsichtigt werden oder, wenn sie eine Einweisung in die sichere Nutzung des Geräts und die damit verbundenen Gefahren erhalten haben. Kinder von 3 bis 8 Jahren dürfen das Gerät nicht an eine Steckdose anschließen, benutzen bzw. reinigen oder das Gerät warten.

- Dieses Gerät kann von Kindern ab 8 Jahren und darüber sowie von Personen mit verringerten physischen, sensorischen oder mentalen Fähigkeiten oder Mangel an Erfahrung und Wissen benutzt werden, wenn sie beaufsichtigt oder bezüglich des sicheren Gebrauchs des Gerätes unterwiesen wurden und die daraus resultierenden Gefahren verstehen. Kinder sollten nicht mit dem Gerät spielen. Beachten Sie, dass Kinder das Gerät nicht reinigen oder bedienen.
- Verwenden Sie das Gerät nicht mit einem Programmiergerät, Timer, separatem Fernbedienungssystem oder einem anderen Gerät, dass das Heizgerät automatisch einschaltet. Es besteht Brandgefahr, wenn das Heizgerät abgedeckt oder falsch platziert wird.
- Um elektrische Schläge zu vermeiden soll der Fabrikant, seine Fachkraft oder eine andere Fachkraft das externe, flexible Kabel oder das Netzkabel des Gerätes selber bei Beschädigungen ersetzen.
- Verwenden Sie das Gerät nicht, wenn die Glasscheiben (oder Keramikscheiben oder ähnliches Material) beschädigt sind.
- Einige Teile dieses Gerätes können sehr heiß werden, Verbrennungsgefahr! Berühren Sie niemals das Gerät während des Betriebs. Führen Sie das Netzkabel bei Betrieb nicht über heiße Geräteteile.
- Verwenden Sie keine Zeitschaltuhr, kein separates Fernwirksystem oder sonstige Einrichtungen, die das Gerät automatisch einschalten.
- Verwenden Sie weder ein Verlängerungskabel noch eine Mehrfachsteckdose. Es besteht Gefahr vor Überhitzung oder Überlast und sogar Brandgefahr.
- Bei der ersten Inbetriebnahme ist für einige Zeit eine Geruchsbelästigung und ein bisschen Rauch durch erhitzte Gehäuseteile des Geräts möglich. Dies ist normal und wird schnell wieder verschwinden.

3. Allgemeine Richtlinien

- Siehe Velleman® Service- und Qualitätsgarantie am Ende dieser Bedienungsanleitung.
- Eigenmächtige Veränderungen sind aus Sicherheitsgründen verboten. Bei Schäden verursacht durch eigenmächtige Änderungen erlischt der Garantieanspruch.
- Verwenden Sie das Gerät nur für Anwendungen beschrieben in dieser Bedienungsanleitung. Bei falscher Anwendung dieses Gerätes erlischt der Garantieanspruch.
- Bei Schäden, die durch Nichtbeachtung der Bedienungsanleitung verursacht werden, erlischt der Garantieanspruch. Für daraus resultierende Folgeschäden übernimmt der Hersteller keine Haftung.
- Weder Velleman Group nv noch die Händler können für außergewöhnliche, zufällige oder indirekte Schäden irgendwelcher Art (finanziell, physisch, usw.), die durch Besitz, Gebrauch oder Defekt verursacht werden, haftbar gemacht werden.
- Bewahren Sie diese Bedienungsanleitung für künftige Einsichtnahme auf.

4. Beschreibung

Siehe Abbildungen, Seite 2 dieser Bedienungsanleitung.

1	Heizelement
2	EIN/AUS-Schalter

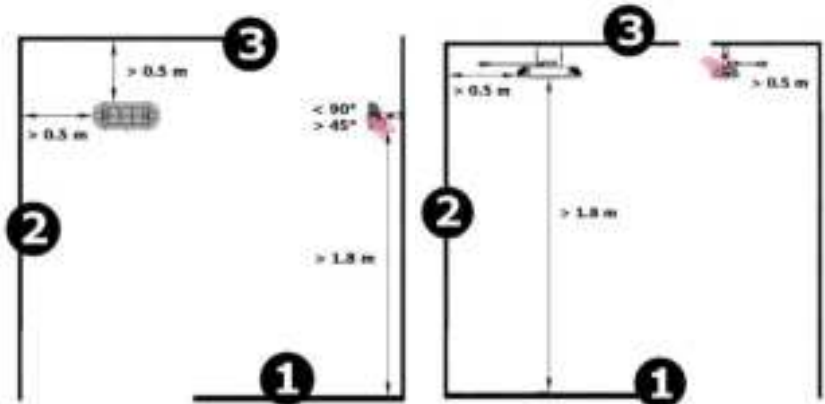
3	Netzkabel
4	Montagebügel

5. Installation

Allgemeines

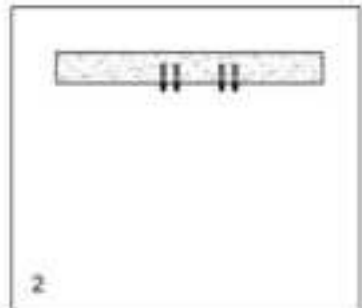
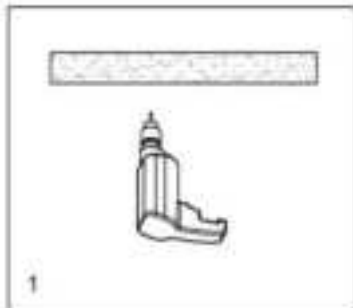
- Schließen Sie das Gerät nicht an das Stromnetz an, bevor alle benötigten Teile montiert sind.
- Verwenden Sie ausschließlich das geeignete Montagematerial. Stellen Sie das Gerät nicht auf eine brennbare Oberfläche. Kontaktieren Sie im Zweifelsfall einen Fachmann.
- Befolgen Sie alle Sicherheitshinweise, wenn Sie das Gerät montieren.
- Halten Sie zwischen dem vorderen Wärme-Ausgang und Personen, Tieren oder Gegenständen einen Mindestabstand von 1 m ein.
- Verwenden Sie das Gerät nur **im wettergeschützten Außenbereich** (z.B. überdachte Terrasse oder **Patio**). Verwenden Sie das Gerät niemals im ungeschützten Außenbereich, und tauchen Sie das Kabel, den Stecker oder das Gerät niemals in Wasser oder andere Flüssigkeiten.
- Vergewissern Sie sich davon, dass sich in der Nähe der Bohrlöcher keine elektrischen Leitungen oder Wasserrohre befinden.

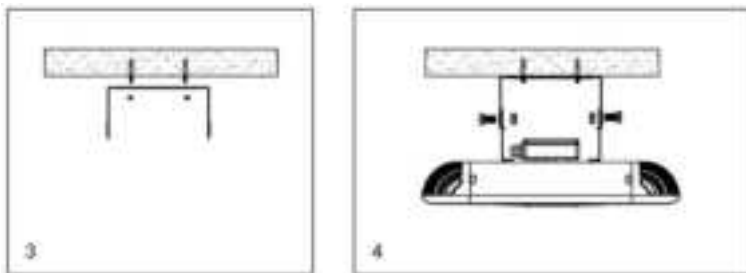
Decken-/Wandmontage



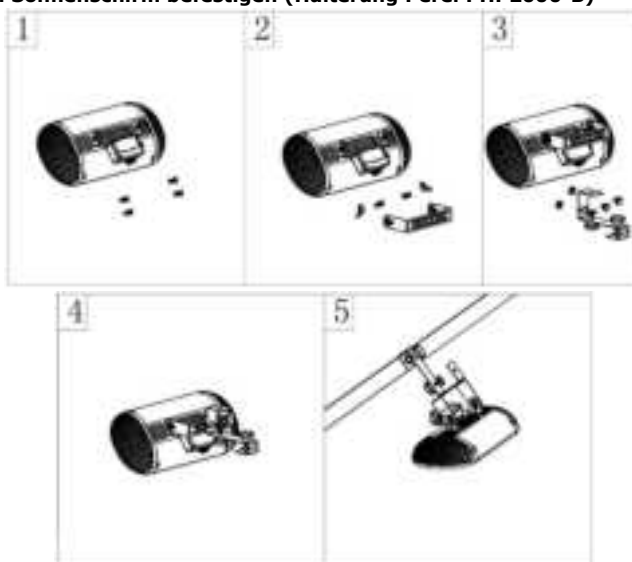
1	Boden
2	Wand

3	Decke
---	-------





An einem Sonnenschirm befestigen (Halterung Perel PHP2000-B)



6. Pflege und Wartung

Aufbewahrung

Bewahren Sie das Gerät immer an einem trockenen und sauberen Ort auf.

Reinigung

Schalten Sie das Gerät vor Beginn der Reinigungs- oder Wartungsarbeiten spannungsfrei und lassen Sie es abkühlen.

Reinigen Sie die Außenseite des Gerätes mit einem leicht mit Wasser und Seife angefeuchteten, sanften Tuch mit ein bisschen Seife und Wasser. Tauchen Sie das Gerät niemals in Wasser oder eine andere Flüssigkeit ein. Verwenden Sie niemals Lösungsmittel, die Petroleum (Benzin, Kerosin, Öl), Verdünnern, Terpentin, Alkohol oder Ammoniak enthalten.

Wartung

Reparaturen dürfen nur vom Fachmann durchgeführt werden. Öffnen Sie niemals das Gerät. Es gibt keine zu wartenden Teile. Versuchen Sie unter keinen Umständen, das Gehäuse des Gerätes zu öffnen oder das Gerät selbst zu reparieren. Dies kann das Gerät beschädigen oder Verletzungen verursachen.

7. Technische Daten

Stromversorgung	220-240 V~, 50/60 Hz
Stromverbrauch	2000 W
IP-Schutzart	IP65
Kabellänge	1.8 m
Material.....	Metall + Aluminium
Abmessungen	460 x 190 x 75 mm
Gewicht.....	2.2 kg
Leistungsfaktor	0.42

Verwenden Sie dieses Gerät nur mit originellen Zubehörteilen. Velleman Group nv übernimmt keine Haftung für Schaden oder Verletzungen bei (falscher) Anwendung dieses Gerätes. Für mehr Informationen zu diesem Produkt und die neueste Version dieser Bedienungsanleitung, siehe www.perel.eu. Alle Änderungen ohne vorherige Ankündigung vorbehalten.

© URHEBERRECHT

Velleman Group nv besitzt das Urheberrecht für diese Bedienungsanleitung. Alle weltweiten Rechte vorbehalten. Ohne vorherige schriftliche Genehmigung des Urhebers ist es nicht gestattet, diese Bedienungsanleitung ganz oder in Teilen zu reproduzieren, zu kopieren, zu übersetzen, zu bearbeiten oder zu speichern.

INSTRUKCJA OBSŁUGI

1. Wstęp

Dotyczy mieszkańców Unii Europejskiej.

Ważne informacje dotyczące środowiska.



Niniejszy symbol umieszczony na urządzeniu bądź opakowaniu wskazuje, że utylizacja produktu może być szkodliwa dla środowiska. Nie należy wyrzucać urządzenia (lub baterii) do zbiorczego pojemnika na odpady komunalne, należy je przekazać specjalistycznej firmie zajmującej się recyklingiem. Niniejsze urządzenie należy zwrócić dystrybutorowi lub lokalnej firmie świadczącej usługi recyklingu. Przestrzegać lokalnych zasad dotyczących środowiska

W razie wątpliwości należy skontaktować się z lokalnym organem odpowiedzialnym za utylizację odpadów.

Dziękujemy za wybór produktu firmy Perel! Prosimy o dokładne zapoznanie się z instrukcją obsługi przed użyciem urządzenia. Nie montować ani nie używać urządzenia, jeśli zostało uszkodzone podczas transportu - należy skontaktować się ze sprzedawcą.

2. Wskazówki bezpieczeństwa



Przed zastosowaniem urządzenia należy zapoznać się z niniejszą instrukcją oraz symbolami bezpieczeństwa.



UWAGA - Aby uniknąć przegrzewania, nie należy zakrywać urządzenia.



OSTRZEŻENIE – Gorąca powierzchnia.



UWAGA - Niektóre elementy urządzenia mogą się mocno nagrzewać i powodować oparzenia. Szczególną ostrożność należy zachować w miejscach, w których obecne są dzieci i osoby szczególnie narażone.



Zamocować grzejnik na wysokości min. 1,8 m.



UWAGA - Nie używać urządzenia w bezpośrednim sąsiedztwie wanien, kabin prysznicowych lub basenów.



UWAGA - Nie należy montować ani używać urządzenia w pobliżu zasłon i innych materiałów zapalnych.



UWAGA - Nie instalować urządzenia bezpośrednio pod gniazdkiem.

- Dzieci w wieku poniżej 3 lat muszą znajdować się w bezpiecznej odległości, chyba że znajdują się pod stałym nadzorem.
Dzieci w wieku od 3 do 8 lat mogą jedynie włączać/wyłączać urządzenie pod warunkiem, że zostało umiejscowione i zamontowane w normalnej, przewidywanej pozycji roboczej, a dzieci znajdują się pod nadzorem innych osób lub zostały pouczone na temat bezpiecznego sposobu użycia urządzenia oraz zdają sobie

sprawę ze związanych z nim zagrożeń. Dzieci w wieku od 3 do 8 lat nie mogą podłączać, regulować i czyścić urządzenia ani przeprowadzać czynności konserwacyjnych.

- Z niniejszego urządzenia mogą korzystać dzieci powyżej 8 roku życia i osoby o ograniczonych zdolnościach fizycznych, zmysłowych bądź umysłowych, jak również osoby nieposiadające doświadczenia lub znajomości urządzenia, jeśli znajdują się one pod nadzorem innych osób lub jeśli zostały pouczone na temat bezpiecznego sposobu użycia urządzenia oraz zdają sobie sprawę ze związanych z nim zagrożeń. Dzieci nie mogą używać urządzenia do zabawy. Prace związane z czyszczeniem i konserwacją nie mogą być wykonywane przez dzieci pozostawione bez nadzoru.
- Nie stosować grzejnika ze sterownikiem, timerem, oddzielnym systemem zdalnego sterowania lub jakimkolwiek innym urządzeniem, które automatycznie włącza grzejnik, gdyż istnieje ryzyko pożaru, gdy urządzenie jest osłonięte lub nieprawidłowo ustawione.
- Jeśli zewnętrzny, elastyczny kabel lub przewód urządzenia jest uszkodzony, powinien zostać wymieniony przez producenta, w autoryzowanym serwisie lub przed wykwalifikowaną osobę, aby uniknąć zagrożenia.
- Nie używać urządzenia, jeśli panele szklane (ceramiczne lub z podobnego materiału) są uszkodzone.
- Niektóre elementy urządzenia mogą się mocno nagrzewać i powodować oparzenia. Nie dotykać urządzenia, gdy jest uruchomione lub krótko po użyciu. Nie opierać kabla zasilającego o gorące urządzenie.
- Urządzenie nie może być uruchamiane za pośrednictwem zewnętrznego urządzenia uruchamiającego, takiego jak timer, ani podłączane do obwodu, który regularnie jest włączany i wyłączany w zależności od sposobu użytkowania.
- Nie zaleca się stosowania przedłużacza lub rozgałęziacza przy podłączaniu urządzenia do sieci. Takie podłączenie może powodować przeciążenie, przegrzanie, a nawet pożar na przedłużaczu lub rozgałęziaczu, ze względu na nieodpowiednią jakość połączenia.
- Przy pierwszym użyciu urządzenia może uwalniać się niewielki dym i zapach, spowodowany substancjami nałożonymi przed transportem na elementy grzejne. Jest to normalne zjawisko i nie powinno być uznawane za usterkę.

3. Informacje ogólne

- Proszę zapoznać się z informacjami w części Usługi i gwarancja jakości Velleman® na końcu niniejszej instrukcji.
- Wprowadzanie zmian w urządzeniu jest zabronione ze względów bezpieczeństwa. Uszkodzenia spowodowane zmianami wprowadzonymi przez użytkownika nie podlegają gwarancji.
- Stosować urządzenie wyłącznie zgodnie z przeznaczeniem. Używanie urządzenia w niedozwolony sposób spowoduje unieważnienie gwarancji.
- Gwarancja nie obejmuje uszkodzeń spowodowanych nieprzestrzeganiem niniejszej instrukcji, a sprzedawca nie ponosi odpowiedzialności za wyniki uszkodzenia lub problemy.
- Firma Velleman Group nv ani jej dystrybutorzy nie ponoszą odpowiedzialności za jakiegokolwiek szkody (nadzwyczajne, przypadkowe lub pośrednie) dowolnej natury (finansowe, fizyczne...), wynikające z posiadania, użytkowania lub awarii niniejszego produktu.
- Zachować niniejszą instrukcję na przyszłość.

4. Przegląd

Patrz ilustracje na stronie 2 niniejszej instrukcji.

1	element grzejny
2	przełącznik wł./wył.

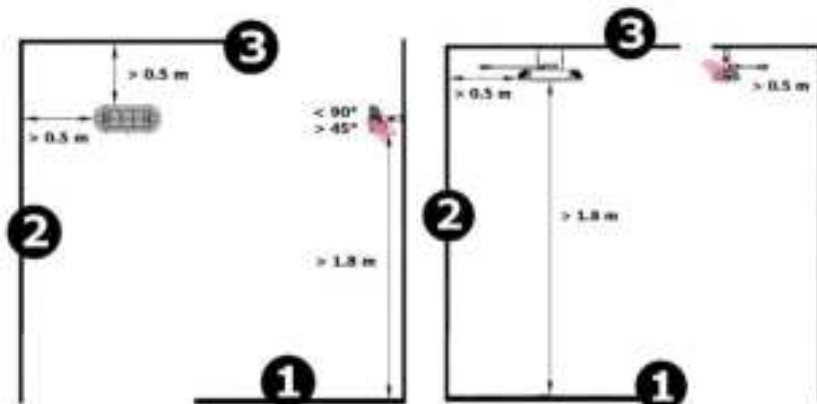
3	przewód zasilający
4	uchwyt montażowy

5. Montaż

Informacje ogólne

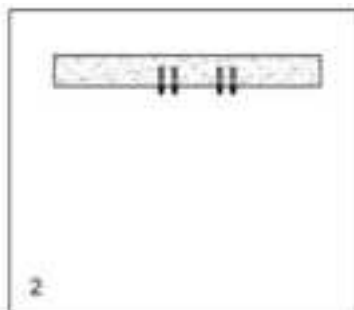
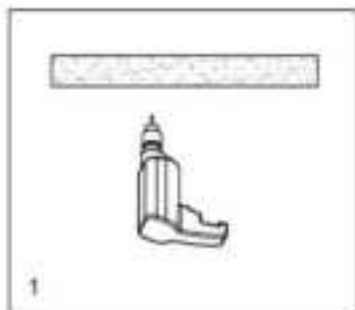
- Nigdy nie podłączać urządzenia podczas montażu.
- Należy stosować wyłącznie elementy montażowe, które są dopasowane do powierzchni montażowej. Nie montować na powierzchniach łatwopalnych. W razie wątpliwości należy skontaktować się z technikiem.
- Podczas montażu urządzenia należy ściśle przestrzegać minimalnych odstępów bezpieczeństwa:
- Należy zachować minimalną odległość 1 m między strumieniem ciepła na wylocie urządzenia a jakąkolwiek osobą, zwierzęciem lub obiektem.
- Montować urządzenie wyłącznie w **zabezpieczonych miejscach na zewnątrz**, takich jak **osłonięte patio** lub **taras**. Nie używać urządzenia w niezabezpieczonych obszarach zewnętrznych oraz nie zanurzać przewodu, wtyczki ani samego urządzenia w wodzie lub innych cieczach.
- Przed przystąpieniem do wiercenia należy sprawdzić, czy w obszarze montażu grzejnika nie znajdują się przewody lub rury wodociągowe.

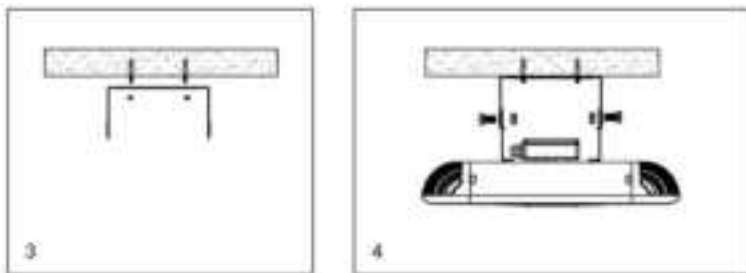
Montaż sufitowy/ścienny



1	podłoga
2	ściana

3	sufit
---	-------





Montaż na parasolu (uchwyt Perel PHP2000-B)



6. Utrzymanie i konserwacja

Przechowywanie

Urządzenie i dołączone akcesoria przechowywać w czystym i suchym pomieszczeniu.

Czyszczenie

Przed rozpoczęciem jakichkolwiek prac związanych z czyszczeniem lub konserwacją odłączyć urządzenie od źródła zasilania i pozostawić do schłodzenia.

Przetrzeć powierzchnie zewnętrzne urządzenia miękką szmatką zwilżoną mydłem i roztworem wodnym. Nie zanurzać urządzenia w wodzie ani innej cieczy. Nigdy nie używać rozpuszczalników ani środków czyszczących na bazie ropy naftowej (benzyna, nafta, olej), rozcieńczalnika do farb, terpentyny, alkoholu lub amoniaku.

Konserwacja

Naprawy mogą być przeprowadzane wyłącznie przez wykwalifikowany personel serwisowy. Nie otwierać zewnętrznej osłony urządzenia. W urządzeniu nie ma części, które mogą być serwisowane przez użytkownika. Otwarcie urządzenia lub widoczne próby otwarcia lub naprawy urządzenia mogą skutkować utratą gwarancji i/lub uszkodzeniami produktu, czy też obrażeniami ciała.

7. Specyfikacja techniczna

zasilanie	220-240 V~, 50/60 Hz
pobór mocy	2000 W
klasa IP	IP65
długość kabla	1,8 m
materiał	metal + aluminium
wymiary	460 x 190 x 75 mm
waga	2,2 kg
współczynnik mocy	0,42

Należy używać wyłącznie oryginalnych akcesoriów. Firma Velleman Group nv nie ponosi odpowiedzialności za uszkodzenia lub urazy wynikające z (niewłaściwego) korzystania z niniejszego urządzenia. Aby uzyskać więcej informacji dotyczących produktu oraz najnowszą wersję niniejszej instrukcji, należy odwiedzić naszą stronę internetową www.perel.eu. Informacje zawarte w niniejszej instrukcji obsługi mogą ulec zmianie bez wcześniejszego powiadomienia.

© INFORMACJA O PRAWACH AUTORSKICH

Właścicielem praw autorskich do niniejszej instrukcji jest firma Velleman Group nv. Wszelkie prawa są zastrzeżone na całym świecie. Żadna część niniejszej instrukcji nie może być kopiowana, powielana, tłumaczona ani przenoszona na jakikolwiek nośnik elektroniczny (lub w inny sposób) bez wcześniejszej pisemnej zgody właściciela praw autorskich.

MANUAL DO UTILIZADOR

1. Introdução



Aos cidadãos da União Europeia

Importantes informações sobre o meio ambiente no que respeita a este produto

Este símbolo no aparelho ou na embalagem indica que, enquanto desperdícios, poderão causar danos no meio ambiente. Não coloque a unidade (ou as pilhas) no depósito de lixo municipal; deve dirigir-se a uma empresa especializada em reciclagem. Devolva o aparelho ao seu distribuidor ou ao posto de reciclagem local. Respeite a legislação local relativa ao meio ambiente.

Em caso de dúvidas, contacte com as autoridades locais para os resíduos.

Agradecemos o facto de ter escolhido a Pere! Leia atentamente as instruções do manual antes de usar o aparelho. Caso o aparelho tenha sofrido algum dano durante o transporte não o instale e entre em contacto com o seu distribuidor.

2. Instruções de segurança



Leia este manual atentamente antes da utilização ou instalação.



ADVERTÊNCIA - De modo a evitar o sobreaquecimento, não cubra o aquecedor.



ATENÇÃO - Superfície quente.



CUIDADO - Algumas das peças deste aparelho podem ficar muito quentes e provocar queimaduras. Deve prestar-se particular atenção às crianças e pessoas mais vulneráveis que possam estar presentes.



Instale o aquecedor a uma altura mínima de 1.8 m.



ATENÇÃO - Não use este aparelho perto de uma banheira, chuveiro ou piscina.



ATENÇÃO - Não instale ou utilize o aparelho perto de cortinas ou quaisquer materias combustíveis.



ATENÇÃO - Não instale este aparelho imediatamente por baixo de uma tomada.

- As crianças com menos de 3 anos devem ser mantidas afastadas do aparelho, a menos que sob constante supervisão.
Crianças com idade compreendida entre os 3 e os 8 anos só devem ligar/desligar o aparelho desde que este tenha sido colocado ou instalado na sua posição normal de funcionamento e estejam sob supervisão, ou recebido instruções relativas à utilização segura do aparelho, e compreendido todos os perigos envolvidos.
Crianças com idade compreendida entre os 3 e os 8 anos não devem ligar, regular,

limpar ou fazer a manutenção do aparelho.

- Este aparelho pode ser usado por crianças com idade igual ou superior a 8 anos e pessoas com capacidades físicas, mentais e sensoriais reduzidas, ou com falta de experiência e conhecimentos acerca do aparelho, desde que sejam supervisionadas e informadas acerca da utilização do aparelho e possíveis acidentes. As crianças não devem brincar com o aparelho. A limpeza e manutenção não devem ser feitas por crianças sem a devida supervisão.
- Não use o aquecedor com um programador, temporizador, sistema de controlo remoto ou qualquer outro dispositivo que ligue o aquecedor automaticamente, de modo a evitar eventual risco de incêndio caso o aquecedor esteja coberto ou posicionado incorretamente.
- Se o cabo flexível externo ou o cabo de alimentação estiverem danificados, devem ser substituídos única e exclusivamente pelo fabricante, um agente autorizado, ou um técnico igualmente qualificado de modo a evitar qualquer acidente.
- Não utilize o aparelho caso o os vidros (ou cerâmica, ou material semelhante) estiverem danificados.
- Alguns dos componentes deste aparelho podem ficar bastante quentes e provocar queimaduras. Não toque no aparelho durante o seu funcionamento ou logo após ter sido desligado. Não apoie o cabo de alimentação no aparelho enquanto este estiver quente.
- Este aparelho não deve ser alimentado através de um dispositivo de comutação externo, como um temporizador, ou conectado a um circuito que é normalmente ligado e desligado pelo utilizador.
- Não está recomendada a utilização de um cabo de extensão ou de um adaptador multi-ficha ao ligar este aparelho à rede elétrica. A ligação através desse tipo de dispositivos pode levar a um risco de sobrecarga, superaquecimento e até mesmo queimar cabo de extensão ou o adaptador devido a uma conexão inadequada.
- Na primeira vez que utiliza o aparelho poderá sentir um pouco de fumo e cheiro, devido às substâncias de proteção aplicadas ao elemento de aquecimento antes do transporte. Isto é normal e não deve ser considerada uma avaria.

3. Normas gerais

- Consulte a Garantia de Serviço e Qualidade Velleman® na parte final deste manual do utilizador.
- Por razões de segurança, estão proibidas quaisquer modificações do aparelho desde que não autorizadas. Os danos causados por modificações não autorizadas do aparelho não estão cobertos pela garantia.
- Utilize o aparelho apenas para as aplicações descritas neste manual. Uma utilização incorreta anula a garantia completamente.
- Danos causados pelo não cumprimento das normas de segurança referidas neste manual anulam a garantia e o seu distribuidor não será responsável por quaisquer danos ou outros problemas daí resultantes.
- Nem Velleman Group nv nem os seus distribuidores podem ser responsabilizados por quaisquer danos (extraordinário, incidental ou indireto) - de qualquer natureza decorrentes (financeira, física ...) a partir da posse, uso ou falha do produto.
- Guarde este manual para posterior consulta.

4. Descrição

Veja as imagens na página 2 deste manual.

1	elemento de aquecimento
2	interruptor on/off

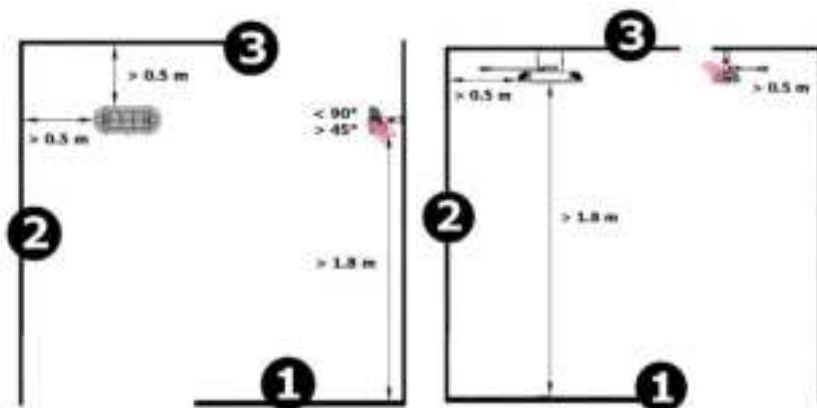
3	cabo de alimentação
4	suporte de instalação

5. Instalação

Geral

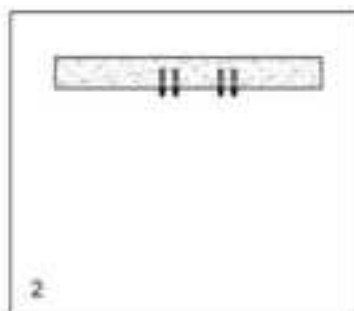
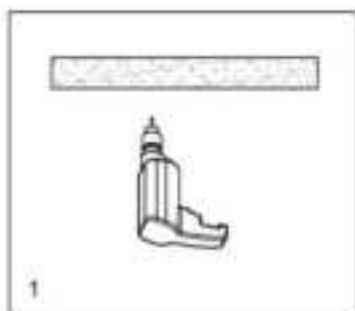
- Nunca ligue o aparelho à corrente eléctrica enquanto o estiver a montar.
- Use apenas material de montagem que seja indicado para a superfície de montagem. Não instalar numa superfície inflamável. Por favor, em caso de dúvida contacte um técnico.
- Tem de seguir o mínimo de regras de segurança ao montar o aparelho:
- Guarde uma distância mínima de 1m entre a saída frontal de calor do aparelho e qualquer pessoa, animal ou objeto.
- Instale apenas o aparelho numa **área exterior protegida**, como por exemplo **um pátio coberto** ou **um alpendre**. Não utilize o aparelho numa área exterior não protegida, e nunca mergulhe o cabo de alimentação, a ficha ou o aparelho em água ou qualquer outro líquido.
- Antes de fazer a furação, verifique se não existem cabos ou tubos de água na zona em que vai instalar o aquecedor.

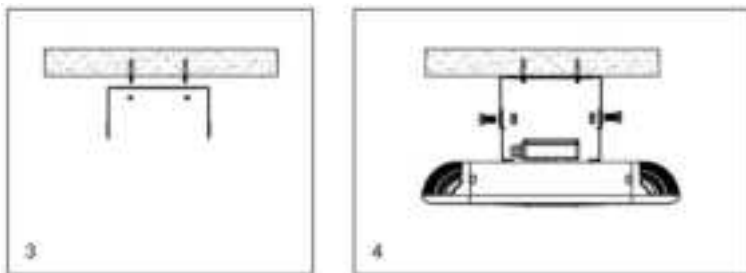
Montagem no Teto/Parede



1	chão
2	parede

3	teto
---	------





Instalação num guarda-sol (suporte Perel PHP2000-B)



6. Cuidados e manutenção

Armazenamento

Guarde o aparelho e os respetivos acessórios num local limpo e seco.

Limpeza

Antes de qualquer operação de limpeza ou manutenção, desligue o aparelho da fonte de alimentação e deixe-o arrefecer.

Limpe toda a superfície exterior do aparelho com um pano macio embebido numa solução de água e sabão. Não mergulhe qualquer componente do aparelho em água ou em qualquer outro líquido. Nunca use solventes ou produtos de limpeza que contenham petróleo (gasolina, querosene, óleo), diluente, terebintina, álcool ou amónia.

Manutenção

Todas e quaisquer reparações devem ser levadas a cabo por pessoal qualificado. Não abra o invólucro do aparelho. Não existem peças no interior que possam ser reparada pelo utilizador. Abertura ou tentativas óbvias de abertura ou reparação do aparelho podem anular a garantia e/ou causar danos no aparelho ou ferimentos pessoais.

7. Especificações

alimentação	220-240 V~, 50/60 Hz
consumo	2000 W
grau de proteção IP	IP65
comprimento do cabo	1.8 m
material	metal + alumínio
dimensões	460 x 190 x 75 mm
peso	2.2 kg
fator de potência	0.42

Utilize este aparelho apenas com acessórios originais. A Velleman Group nv não será responsável por quaisquer danos ou lesões causados pelo uso (indevido) do aparelho. Para mais informação sobre este produto e para aceder à versão mais recente deste manual do utilizador, visite a nossa página www.perel.eu. Podem alterar-se as especificações e o conteúdo deste manual sem aviso prévio.

© DIREITOS DE AUTOR

A Velleman Group nv detém os direitos de autor deste manual do utilizador. Todos os direitos mundiais reservados. Nenhuma parte deste manual pode ser copiada, reproduzida, traduzida ou resumida por qualquer eletrónica, ou de outra forma, sem prévio consentimento por parte da detentora dos direitos de autor.



Velleman® Service and Quality Warranty

Since its foundation in 1972, Velleman® acquired extensive experience in the electronics world and currently distributes its products in over 85 countries.

All our products fulfil strict quality requirements and legal stipulations in the EU. In order to ensure the quality, our products regularly go through an extra quality check, both by an internal quality department and by specialized external organisations. If, all precautionary measures notwithstanding, problems should occur, please make appeal to our warranty (see guarantee conditions).

General Warranty Conditions Concerning Consumer Products (for EU):

• All consumer products are subject to a 24-month warranty on production flaws and defective material as from the original date of purchase.

• Velleman® can decide to replace an article with an equivalent article, or to refund the retail value totally or partially when the complaint is valid and a free repair or replacement of the article is impossible, or if the expenses are out of proportion.

You will be delivered a replacing article or a refund at the value of 100% of the purchase price in case of a flaw occurred in the first year after the date of purchase and delivery, or a replacing article at 50% of the purchase price or a refund at the value of 50% of the retail value in case of a flaw occurred in the second year after the date of purchase and delivery.

• Not covered by warranty:

- all direct or indirect damage caused after delivery to the article (e.g. by oxidation, shocks, falls, dust, dirt, humidity...), and by the article, as well as its contents (e.g. data loss), compensation for loss of profits;

- consumable goods, parts or accessories that are subject to an aging process during normal use, such as batteries (rechargeable, non-rechargeable, built-in or replaceable), lamps, rubber parts, drive belts... (unlimited list);

- flaws resulting from fire, water damage, lightning, accident, natural disaster, etc....;

- flaws caused deliberately, negligently or resulting from improper handling, negligent maintenance, abusive use or use contrary to the manufacturer's instructions;

- damage caused by a commercial, professional or collective use of the article (the warranty validity will be reduced to six (6) months when the article is used professionally);

- damage resulting from an inappropriate packing and shipping of the article;

- all damage caused by modification, repair or alteration performed by a third party without written permission by Velleman®.

• Articles to be repaired must be delivered to your Velleman® dealer, solidly packed (preferably in the original packaging), and be completed with the original receipt of purchase and a clear flaw description.

• Hint: In order to save on cost and time, please reread the manual and check if the flaw is caused by obvious causes prior to presenting the article for repair. Note that returning a non-defective article can also involve handling costs.

• Repairs occurring after warranty expiration are subject to shipping costs.

• The above conditions are without prejudice to all commercial warranties.

The above enumeration is subject to modification according to the article (see article's manual).



Velleman® service- en kwaliteitsgarantie

Velleman® heeft sinds zijn oprichting in 1972 een ruime ervaring opgebouwd in de elektronica-wereld en verdeelt op dit moment producten in meer dan 85 landen. Al onze producten beantwoorden aan strikte kwaliteitseisen en aan de wettelijke bepalingen geldig in de EU. Om de kwaliteit te waarborgen, ondergaan onze producten op regelmatige tijdstippen een extra kwaliteitscontrole, zowel door onze eigen kwaliteitsafdeling als door externe gespecialiseerde organisaties. Mocht er ondanks deze voorzorgen toch een probleem optreden, dan kunt u steeds een beroep doen op onze waarborg (zie waarborgvoorwaarden).

Algemene waarborgvoorwaarden consumentengoederen (voor Europese Unie):

• Op alle consumentengoederen geldt een garantieperiode van 24 maanden op productie- en materiaalfouten en dit vanaf de oorspronkelijke aankoopdatum.

• Indien de klant gegrond is en een gratis reparatie of vervanging van een artikel onmogelijk is of indien de kosten hiervoor buiten verhouding zijn, kan Velleman® beslissen het desbetreffende artikel te vervangen door een gelijkwaardig artikel of de aankoopsom van het artikel gedeeltelijk of volledig terug te betalen. In dat geval krijgt u een vervangend product of terugbetaling ter waarde van 100% van de aankoopsom bij ontdekking van een gebrek tot één jaar na aankoop en

levering, of een vervangend product tegen 50% van de kostprijs of terugbetaling van 50 % bij ontdekking na één jaar tot 2 jaar.

• Valt niet onder waarborg:

- alle rechtstreekse of onrechtstreekse schade na de levering veroorzaakt aan het toestel (bv. door oxidatie, schokken, val, stof, vuil, vocht...), en door het toestel, alsook zijn inhoud (bv. verlies van data), vergoeding voor eventuele winstderving.

- verbruiksgoederen, onderdelen of hulpstukken die onderhevig zijn aan veroudering door normaal gebruik zoals bv. batterijen (zowel oplaadbare als niet-oplaadbare, ingebouwd of vervangbaar), lampen, rubberen onderdelen, aandrijfriemen... (onbeperkte lijst).

- defecten ten gevolge van brand, waterschade, bliksem, ongevallen, natuurrampen, enz.

- defecten veroorzaakt door opzet, nalatigheid of door een onoordkundige behandeling, slecht onderhoud of abnormaal gebruik of gebruik van het toestel strijdig met de voorschriften van de fabrikant.

- schade ten gevolge van een commercieel, professioneel of collectief gebruik van het apparaat (bij professioneel gebruik wordt de garantieperiode herdeld tot 6 maanden).

- schade veroorzaakt door onvoldoende bescherming bij transport van het apparaat.

- alle schade door wijzigingen, reparaties of modificaties uitgevoerd door derden zonder toestemming van Velleman®.

• Toestellen dienen ter reparatie aangeboden te worden bij uw Velleman®-verdelers. Het toestel dient verzegeld te zijn van het oorspronkelijke aankoopbewijs. Zorg voor een degelijke verpakking (bij voorkeur de originele verpakking) en voeg een duidelijke foomschrijving bij.

• Tip: alvorens het toestel voor reparatie aan te bieden, kijk nog eens na of er geen voor de hand liggende reden is waarom het toestel niet naar behoren werkt (zie handleiding). Op deze wijze kunt u kosten en tijd besparen. Denk eraan dat er ook voor niet-defecte toestellen een kost voor controle aangerekend kan worden.

• Bij reparaties buiten de waarborgperiode zullen transportkosten aangerekend worden.

• Elke commerciële garantie laat deze rechten onverminderd.

Bovenstaande opsomming kan eventueel aangepast worden naargelang de aard van het product (zie handleiding van het betreffende product).



Garantie de service et de qualité Velleman®

Depuis 1972, Velleman® a gagné une vaste expérience dans le secteur de l'électronique et est actuellement distributeur dans plus de 85 pays.

Tous nos produits répondent à des exigences de qualité rigoureuses et à des dispositions légales en vigueur dans l'UE. Afin de garantir la qualité, nous soumettons régulièrement nos produits à des contrôles de qualité supplémentaires, tant par notre propre service qualité que par un service qualité externe. Dans le cas improbable d'un défaut malgré toutes les précautions, il est possible d'invoquer notre garantie (voir les conditions de garantie).

Conditions générales concernant la garantie sur les produits grand public (pour l'UE) :

• tout produit grand public est garanti 24 mois contre tout vice de production ou de matériaux à dater du jour d'acquisition effective ;

• si la plainte est justifiée et que la réparation ou le remplacement d'un article est jugé impossible, ou lorsque les coûts s'avèrent disproportionnés, Velleman® s'autorise à remplacer ledit article par un article équivalent ou à rembourser la totalité ou une partie du prix d'achat. Le cas échéant, il vous sera consenti un article de remplacement ou le remboursement complet du prix d'achat lors d'un défaut dans un délai de 1 an après l'achat et la livraison, ou un article de remplacement moyennant 50% du prix d'achat ou le remboursement de 50% du prix d'achat lors d'un défaut après 1 à 2 ans.

• sont par conséquent exclus :

- tout dommage direct ou indirect survenu à l'article après livraison (p.ex. dommage lié à l'oxydation, choc, chute, poussière, sable, impureté...) et provoqué par l'appareil, ainsi que son contenu (p.ex. perte de données) et une indemnisation éventuelle pour perte de revenus ;

- toute pièce ou accessoire nécessitant un remplacement causé par un usage normal comme p.ex. piles (rechargeables comme non rechargeables, intégrées ou remplaçables), ampoules, pièces en caoutchouc, courroies... (liste illimitée) ;

- tout dommage qui résulte d'un incendie, de la foudre, d'un accident, d'une catastrophe naturelle, etc. ;

- out dommage provoqué par une négligence, volontaire ou non, une utilisation ou un entretien incorrect, ou une utilisation de l'appareil contraire aux prescriptions du fabricant ;

- tout dommage à cause d'une utilisation commerciale, professionnelle ou collective de l'appareil (la période de garantie sera réduite à 6 mois lors d'une utilisation professionnelle);

- tout dommage à l'appareil qui résulte d'une utilisation incorrecte ou différente que celle pour laquelle il a été initialement prévu comme décrit dans la notice;

- tout dommage engendré par un retour de l'appareil emballé dans un conditionnement non ou insuffisamment protégé.

- toute réparation ou modification effectuée par une tierce personne sans l'autorisation explicite de Velleman Group nv; - frais de transport de et vers Velleman® si l'appareil n'est plus couvert sous la garantie.

• toute réparation sera fournie par l'endroit de l'achat. L'appareil doit nécessairement être accompagné du bon d'achat d'origine et être dûment conditionné (de préférence dans l'emballage d'origine avec mention du défaut);

• tuyau; il est conseillé de consulter la notice et de contrôler câbles, piles, etc. avant de retourner l'appareil. Un appareil retourné jugé défectueux qui s'avère en bon état de marche pourra faire l'objet d'une note de frais à charge du consommateur;

• une réparation effectuée en-dehors de la période de garantie fera l'objet de frais de transport;

• toute garantie commerciale ne porte pas atteinte aux conditions susmentionnées.

La liste susmentionnée peut être sujette à une complémentation selon le type de l'article et être mentionnée dans la notice d'emploi.



Garantía de servicio y calidad Velleman®

Desde su fundación en 1972 Velleman® ha adquirido una amplia experiencia como distribuidor en el sector de la electrónica en más de 85 países. Todos nuestros productos responden a normas de calidad rigurosas y disposiciones legales vigentes en la UE. Para garantizar la calidad, sometemos nuestros productos regularmente a controles de calidad adicionales, tanto a través de nuestro propio servicio de calidad como de un servicio de calidad externo. En el caso improbable de que surgirían problemas a pesar de todas las precauciones, es posible recurrir a nuestra garantía (véase las condiciones de garantía).

Condiciones generales referentes a la garantía sobre productos de venta al público (para la Unión Europea):

• Todos los productos de venta al público tienen un período de garantía de 24 meses contra errores de producción o errores en materiales desde la adquisición original;

• Si la queja está fundada y si la reparación o sustitución de un artículo no es posible, o si los gastos son desproporcionados, Velleman® autoriza reemplazar el artículo por un artículo equivalente o reembolsar la totalidad o una parte del precio de compra. En este caso, usted recibirá un artículo de recambio o el reembolso completo del precio de compra si encuentra algún fallo hasta un año después de la compra y entrega, o un artículo de recambio al 50% del precio de compra o el reembolso del 50% del precio de compra si encuentra un fallo después de 1 año y hasta los 2 años después de la compra y entrega.

Por consiguiente, están excluidos entre otras cosas:

- todos los daños causados directa o indirectamente al aparato (p.ej. por oxidación, choques, caída,...) y a su contenido (p.ej. pérdida de datos) después de la entrega y causados por el aparato, y cualquier indemnización por posible pérdida de ganancias;

- partes o accesorios, que estén expuestos al desgaste causado por un uso normal, como por ejemplo baterías (tanto recargables como no recargables, incorporadas o reemplazables), bombillas, partes de goma, etc. (lista ilimitada);

- defectos causados por un incendio, daños causados por el agua, rayos, accidentes, catástrofes naturales, etc.;

- defectos causados a conciencia, descuido o por malos tratos, un mantenimiento inapropiado o un uso anormal del aparato contrario a las instrucciones del fabricante;

- daños causados por un uso comercial, profesional o colectivo del aparato (el período de garantía se reducirá a 6 meses con uso profesional);

- daños causados por un uso incorrecto o un uso ajeno al que está previsto el producto inicialmente como está descrito en el manual del usuario;

- daños causados por una protección insuficiente al transportar el aparato.

- daños causados por reparaciones o modificaciones efectuadas por una tercera persona sin la autorización explícita de Velleman®;

- se calcula gastos de transporte de y a Velleman® si el aparato ya no está cubierto por la garantía.

• Cualquier artículo que tenga que ser reparado tendrá que ser devuelto a su distribuidor Velleman®. Devuelva el aparato con la factura de compra original y transfórtelo en un embalaje sólido (preferentemente el embalaje original). Incluya también una buena descripción del fallo;

• Consejo: Lea el manual del usuario y controle los cables, las pilas, etc. antes de devolver el aparato. Si no se encuentra un defecto en el artículo los gastos podrían correr a cargo del cliente;

• Los gastos de transporte correrán a carga del cliente para una reparación efectuada fuera del período de garantía.

• Cualquier gesto comercial no disminuye estos derechos.

La lista previamente mencionada puede ser adaptada según el tipo de artículo (véase el manual del usuario del artículo en cuestión).



Velleman® Service- und Qualitätsgarantie

Seit der Gründung in 1972 hat Velleman® sehr viel Erfahrung als Verteiler in der Elektronikwelt in über 85 Ländern aufgebaut.

Alle Produkte entsprechen den strengen Qualitätsforderungen und gesetzlichen Anforderungen in der EU. Um die Qualität zu gewährleisten werden unsere Produkte regelmäßig einer zusätzlichen Qualitätskontrolle unterworfen, sowohl von unserer eigenen Qualitätsabteilung als auch von externen spezialisierten Organisationen. Sollten, trotz aller Vorsichtsmaßnahmen, Probleme auftreten, nehmen Sie bitte die Garantie in Anspruch (siehe Garantiebedingungen).

Allgemeine Garantiebedingungen in Bezug auf Konsumgüter (für die Europäische Union):

• Alle Produkte haben für Material- oder Herstellungsfehler eine Garantieperiode von 24 Monaten ab Verkaufsdatum.

• Wenn die Klage berechtigt ist und falls eine kostenlose Reparatur oder ein Austausch des Gerätes unmöglich ist, oder wenn die Kosten dafür unverhältnismäßig sind, kann Velleman® sich darüber entscheiden, dieses Produkt durch ein gleiches Produkt zu ersetzen oder die Kaufsumme ganz oder teilweise zurückzuzahlen. In diesem Fall erhalten Sie ein Ersatzprodukt oder eine Rückzahlung im Werte von 100% der Kaufsumme im Falle eines Defektes bis zu 1 Jahr nach Kauf oder Lieferung, oder Sie bekommen ein Ersatzprodukt im Werte von 50% der Kaufsumme oder eine Rückzahlung im Werte von 50% im Falle eines Defektes im zweiten Jahr.

• Von der Garantie ausgeschlossen sind:

- alle direkten oder indirekten Schäden, die nach Lieferung am Gerät und durch das Gerät verursacht werden (z.B. Oxidation, Stöße, Fall, Staub, Schmutz, Feuchtigkeit, ...), sowie auch der Inhalt (z.B. Datenverlust), Entschädigung für eventuellen Gewinnausfall.

- Verbrauchsgüter, Teile oder Zubehörteile, die durch normalen Gebrauch dem Verschleiß ausgesetzt sind, wie z.B. Batterien (nicht nur aufladbare, sondern auch nicht aufladbare, eingebaute oder ersetzbare), Lampen, Gummiteile, Treibriemen, usw. (unbeschränkte Liste).

- Schäden verursacht durch Brandschaden, Wasserschaden, Blitz, Unfälle, Naturkatastrophen, usw.

- Schäden verursacht durch absichtliche, nachlässige oder unsachgemäße Anwendung, schlechte Wartung, zweckentfremdete Anwendung oder Nichtbeachtung von Benutzerhinweisen in der Bedienungsanleitung.

- Schäden infolge einer kommerziellen, professionellen oder kollektiven Anwendung des Gerätes (bei gewerblicher Anwendung wird die Garantieperiode auf 6 Monate zurückgeführt).

- Schäden verursacht durch eine unsachgemäße Verpackung und unsachgemäßen Transport des Gerätes.

- alle Schäden verursacht durch unautorisierte Änderungen, Reparaturen oder Modifikationen, die von einem Dritten ohne Erlaubnis von Velleman® vorgenommen werden.

• Im Fall einer Reparatur, wenden Sie sich an Ihren Velleman®-Verteiler. Legen Sie das Produkt ordnungsgemäß verpackt (vorzugsweise die Originalverpackung) und mit dem Original-Kaufbeleg vor. Fügen Sie eine deutliche Fehlerbeschreibung hinzu.

• Hinweis: Um Kosten und Zeit zu sparen, lesen Sie die Bedienungsanleitung nochmals und überprüfen Sie, ob es keinen auf der Hand liegenden Grund gibt, ehe Sie das Gerät zur Reparatur zurückschicken. Stell sich bei der Überprüfung des Gerätes heraus, dass kein Geräteschaden vorliegt, könnte dem Kunden eine Untersuchungspauschale berechnet.

• Für Reparaturen nach Ablauf der Garantiefrist werden Transportkosten berechnet.

• Jede kommerzielle Garantie lässt diese Rechte unberührt.

Die oben stehende Aufzählung kann eventuell angepasst werden gemäß der Art des Produktes (siehe Bedienungsanleitung des Gerätes).



Velleman® usługi i gwarancja jakości

Od czasu założenia w 1972, Velleman® zdobył bogate doświadczenie w dziedzinie światowej elektroniki. Obecnie firma dystrybuuje swoje produkty w ponad 85 krajach.

Wszystkie nasze produkty spełniają surowe wymagania jakościowe oraz wypełniają normy i dyrektywy obowiązujące w krajach UE. W celu zapewnienia najwyższej jakości naszych produktów, przechodzą one regularne oraz dodatkowe wyrwykowe badania kontroli jakości, zarówno naszego wewnętrznego działu jakości jak również wyspecjalizowanych firm zewnętrznych. Pomimo dołożenia wszelkich starań czasem mogą pojawić się problemy techniczne, prosimy odwołać się do gwarancji (patrz warunki gwarancji).

Ogólne Warunki dotyczące gwarancji:

- Wszystkie produkty konsumenckie podlegają 24-miesięcznej gwarancji na wady produkcyjne i materiałowe od daty zakupu.
- W przypadku, gdy usterka jest niemożliwa do usunięcia lub koszt usunięcia jest nadmiernie wysoki Velleman® może zdecydować o wymianie artykułu na nowy, wolny od wad lub zwrócić zapłaconą kwotę. Zwrot gotówki może jednak nastąpić z uwzględnieniem poniższych warunków:
 - zwrot 100% ceny zakupu w przypadku, gdy wada wystąpiła w ciągu pierwszego roku od daty zakupu i dostawy
 - wymiana wadliwego artykułu na nowy, wolny od wad z odpłatnością 50% ceny detalicznej lub zwrot 50% kwoty ceny zakupu w przypadku gdy wada wystąpiła w drugim roku od daty zakupu i dostawy.

• Produkt nie podlega naprawie gwarancyjnej:

- gdy wszystkie bezpośrednio lub pośrednio spowodowane są działaniem czynników środowiskowych lub losowych (np. przez utlenianie, wstrząsy, upadki, kurz, brud, ...), wilgotności;
- gwarant nie ponosi odpowiedzialności za szkody wynikające z utraty danych;
- produkty konsumenckie, części zamienne lub akcesoria podatne na proces starzenia, wynikające z normalnego użytkowania, np. baterie (ładowalne, nieladowalne, wbudowane lub wymienne), żarówki, paski napędowe, gumowe elementy napędowe... (nieograniczona lista);
- usterka wynika z działania pożaru, zalania wszelkimi cieczami, uderzenia pioruna, upadku lub lekkiej żywiołowej, itp.;
- usterka wynika z zaniedbań eksploatacyjnych tj. umyślnie bądź nieumyślnie zaniechanie czyszczenia, konserwacji, wymiany materiałów eksploatacyjnych, niedbalstwa lub z niewłaściwego obchodzenia się lub niezgodnego użytkowania z instrukcją producenta;
- szkody wynikające z nadmiernego użytkowania gdy nie jest do tego celu przeznaczony tj. działalność komercyjna, zawodowa lub wspólne użytkowanie przez wiele osób - okres obowiązywania gwarancji zostanie obniżony do 6 (sześć) miesięcy;
- Szkody wynikające ze złe zabezpieczonej wysyłki produktu;
- Wszelkie szkody spowodowane przez nieautoryzowaną naprawę, modyfikację, przeróbkę produktu przez osoby trzecie jak również bez pisemnej zgody firmy Velleman®.
- Uszkodzony produkt musi zostać dostarczony do sprzedawcy® Velleman, solidnie zapakowany (najlepiej w oryginalnym opakowaniu), wraz z wyposażeniem z jakim produkt został sprzedany. W przypadku wysyłki towaru w opakowaniu innym niż oryginalnym ryzyko usterki produktu oraz tego skutki przechodzą na właściciela produktu. Wraz z niesprawnym produktem należy dołączyć jasny i szczegółowy opis jego usterki, wady;
- Wskazówka: Aby zaoszczędzić na kosztach i czasie, proszę szczegółowo zapoznać się z instrukcją obsługi; czy przyczyną wady są okoliczności techniczne czy też wynikają wyłącznie z nieznanymi okoliczności techniczne czy też wynikają wyłącznie z nieznanymi okoliczności techniczne. W przypadku wysyłki sprawnego produktu do serwisu nabywca może zostać obciążony kosztami obsługi oraz transportu.
- W przypadku napraw pogwarancyjnych lub odpłatnych klient ponosi dodatkowo koszt wysyłki produktu do i z serwisu.

wymienione wyżej warunki są bez uszczerbku dla wszystkich komercyjnych gwarancji.

Powyższe postanowienia mogą podlegać modyfikacji w zależności od wyrobu (patrz art obsługi).



Garantia de serviço e de qualidade Velleman®

Desde a sua fundação em 1972 Velleman® tem adquirido uma ampla experiência no sector da electrónica com uma distribuição em mais de 85 países.

Todos os nossos produtos respondem a exigências rigorosas e a disposições legais em vigor na UE. Para garantir a qualidade, submetemos regularmente os nossos produtos a controlos de qualidade suplementares, com o nosso próprio serviço qualidade como um serviço de qualidade externo. No caso improvável de um defeito mesmo com as

nossas precauções, é possível invocar a nossa garantia. (ver as condições de garantia).

Condições gerais com respeito a garantia sobre os produtos grande público (para a UE):

- qualquer produto grande público é garantido 24 mês contra qualquer vício de produção ou materiais a partir da data de aquisição efectiva;
- no caso da reclamação ser justificada e que a reparação ou substituição de um artigo é impossível, ou quando os custos são desproporcionados, Velleman® autoriza-se a substituir o dito artigo por um artigo equivalente ou a devolver a totalidade ou parte do preço de compra. Em outro caso, será consentido um artigo de substituição ou devolução completa do preço de compra no caso de um defeito no prazo de 1 ano depois da data de compra e entrega, ou um artigo de substituição pagando o valor de 50% do preço de compra ou devolução de 50% do preço de compra para defeitos depois de 1 a 2 anos.

• estão por consequência excluídos:

- todos os danos directos ou indirectos depois da entrega do artigo (p.ex. danos ligados a oxidação, choques, quedas, poeiras, areias, impurezas...) e provocado pelo aparelho, como o seu conteúdo (p.ex. perca de dados) e uma indemnização eventual por perca de receitas;
- consumíveis, peças ou acessórios sujeitos a desgaste causado por um uso normal, como p.ex. pilhas (recarregáveis, não recarregáveis, incorporadas ou substituíveis), lâmpadas, peças em borracha correias... (lista ilimitada);
- todos os danos que resultem de um incêndio, raios, de um acidente, de uma catastrophe natural, etc.;
- danos provocados por negligência, voluntária ou não, uma utilização ou manutenção incorrecta, ou uma utilização do aparelho contrária as prescrições do fabricante;
- todos os danos por causa de uma utilização comercial, profissional ou colectiva do aparelho (o período de garantia será reduzido a 6 meses para uma utilização profissional);
- todos os danos no aparelho resultando de uma utilização incorrecta ou diferente daquela inicialmente prevista e descrita no manual de utilização;
- todos os danos depois de uma devolução não embalada ou mal protegida ao nível do acondicionamento.
- todas as reparações ou modificações efectuadas por terceiros sem a autorização de Velleman Group nv;
- despesas de transporte de e para Velleman® se o aparelho não estiver coberto pela garantia.
- qualquer reparação será fornecida pelo local de compra. O aparelho será obrigatoriamente acompanhado do talão ou factura de origem e bem acondicionado (de preferência dentro da embalagem de origem com indicação do defeito ou avaria);
- dica: aconselha-mos a consulta do manual e controlar cabos, pilhas, etc. antes de devolver o aparelho. Um aparelho devolvido que estiver em bom estado será cobrado despesas a cargo do consumidor;
- uma reparação efectuada fora da garantia, será cobrado despesas de transporte;
- qualquer garantia comercial não prevalece as condições aqui mencionadas.

A lista pode ser sujeita a um complemento conforme o tipo de artigo e estar mencionada no manual de utilização.