

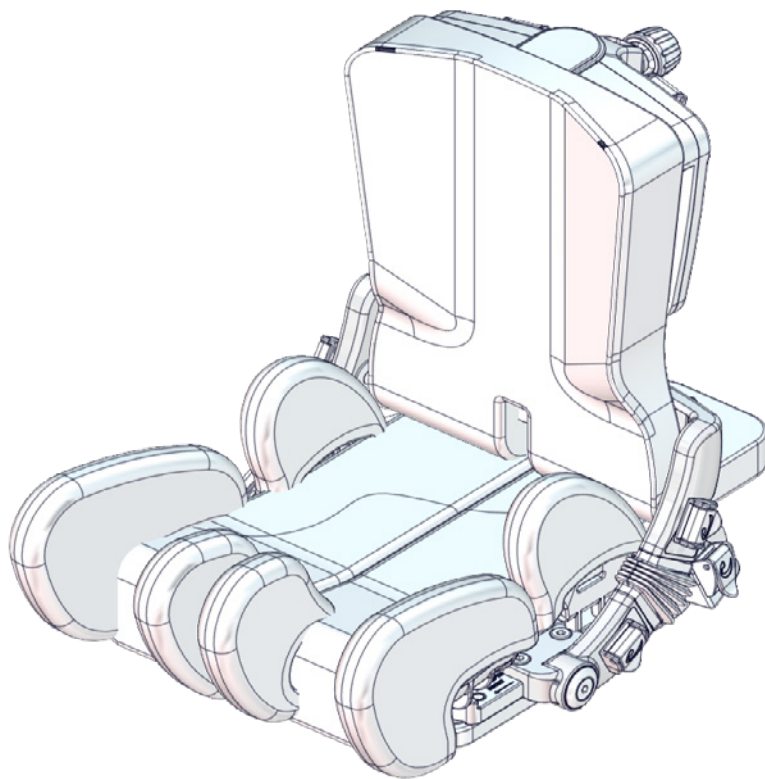


User manual

x:panda









R82[®]
by Etac

M1059 - 2024-01-26 - Rev. 10.0



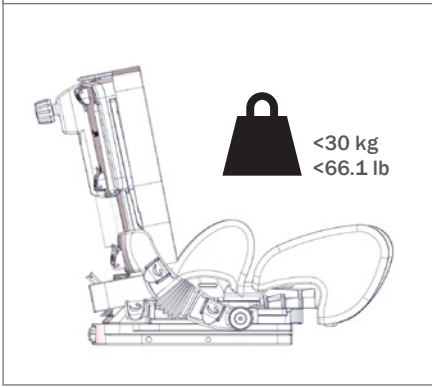
www.etac.com



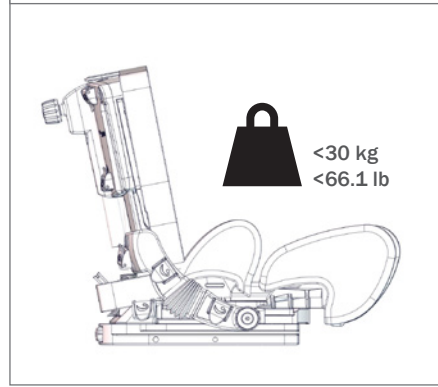
	4	ENGLISH DEUTSCH	34 - 38 39 - 44
	5	NEDERLANDS DANSK	45 - 50 51 - 55
	6	NORSK SVENSKA	56 - 60 61 - 65
	7-8	SUOMI ESPAÑOL	66 - 69 70 - 75
	9 - 12	FRANÇAIS ITALIANO	76 - 81 82 - 87
	13	PORTUGUÊS PORTUGUÊS DO BRASIL	88 - 93 94 - 99
	14	РОССИЯ POLSKI	100 - 105 106 - 111
	15 - 16	ČESKY 中國	112 - 116 117 - 120
	17	日本 ΕΛΛΗΝΙΚΗ	121 - 126 127 - 132
	18	ÍSLENSKA	133 - 136
	19		
	20 - 30		
mm (inch) kg (lb)	31		
	32 - 33		



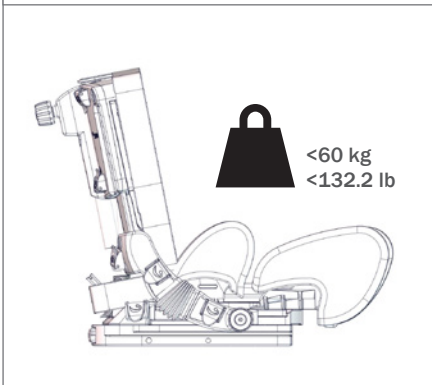
x:panda size 1



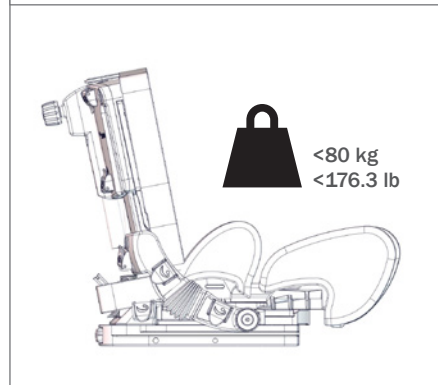
x:panda size 2



x:panda size 3

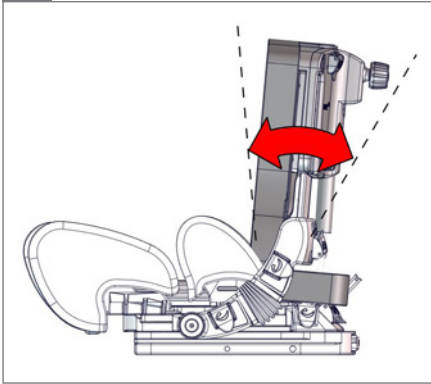


x:panda size 4 ⚠️ 03

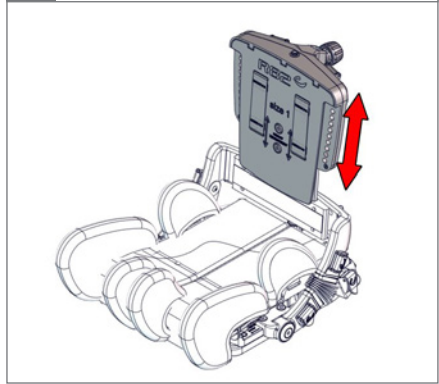




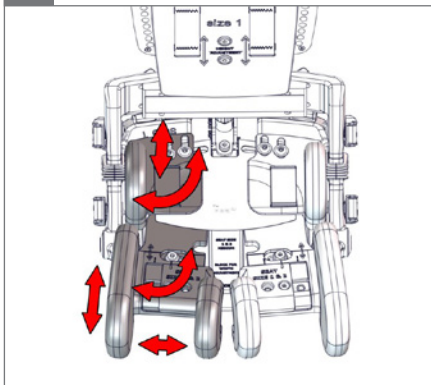
A.



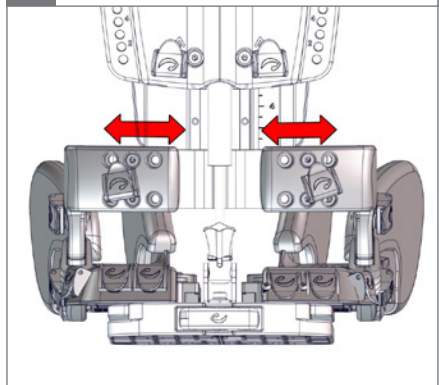
B.



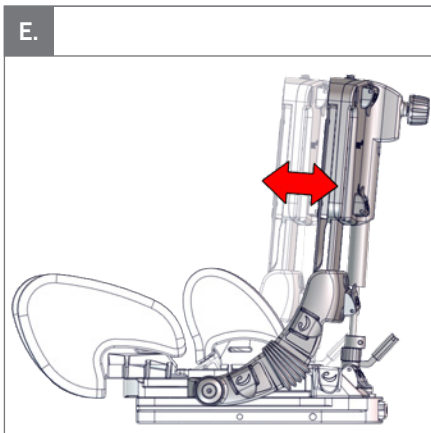
C.



D.

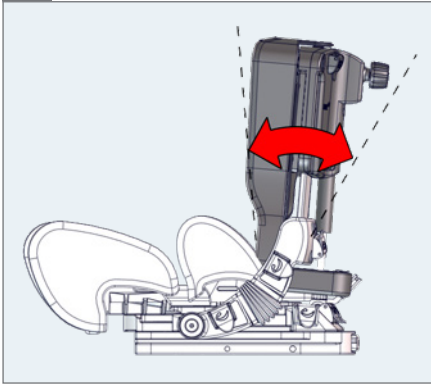


E.

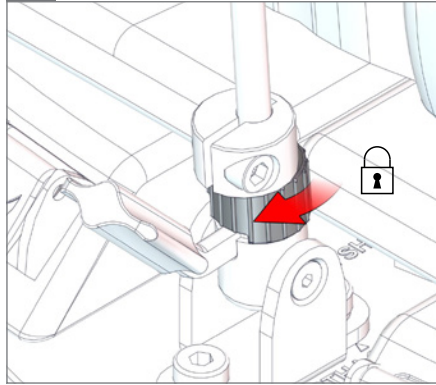




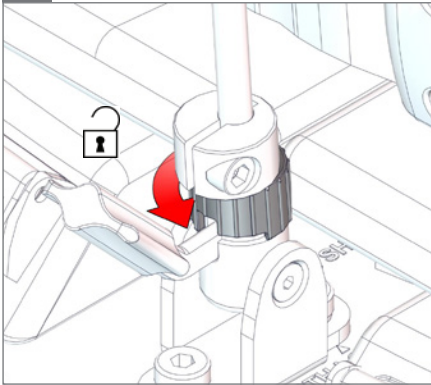
A.



1.

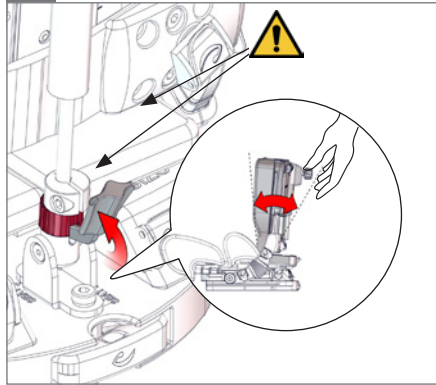


2.

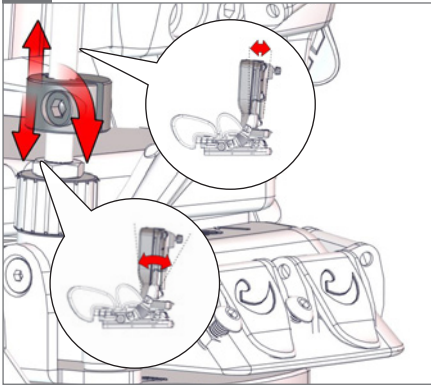


3.

! 05



4.



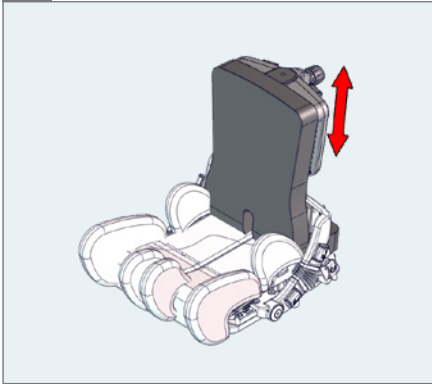
W

! 05



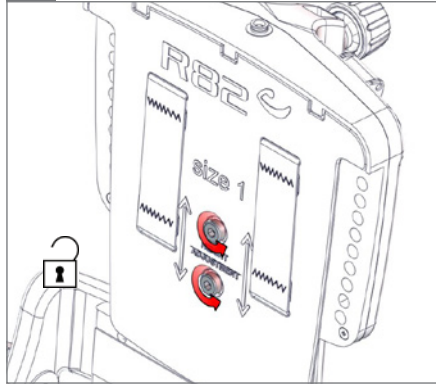


B.



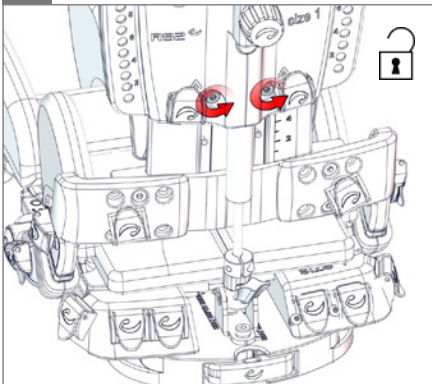
1.

○ 5 mm

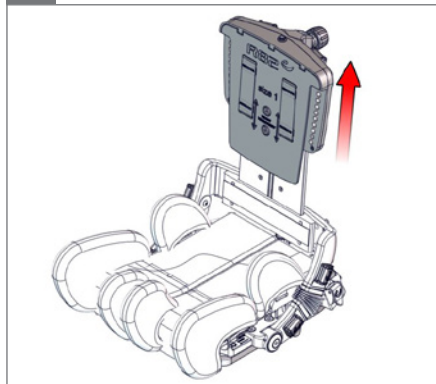


2.

○ 5 mm

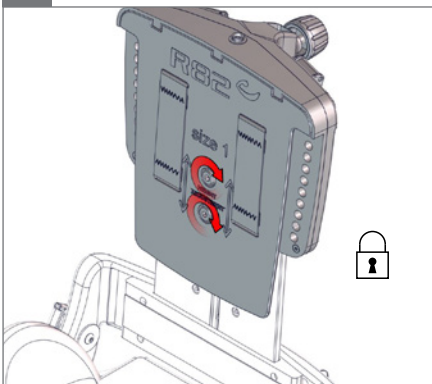


3.



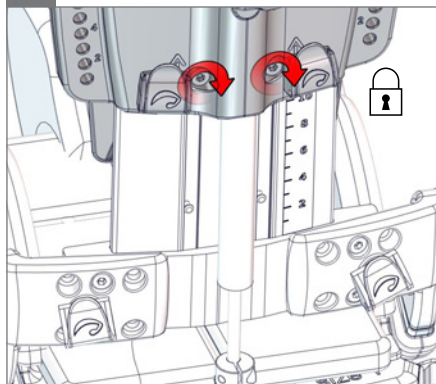
4.

○ 5 mm



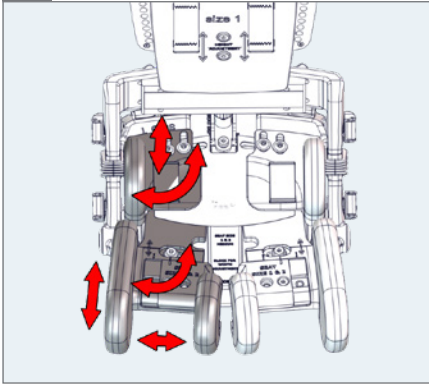
5.

○ 5 mm

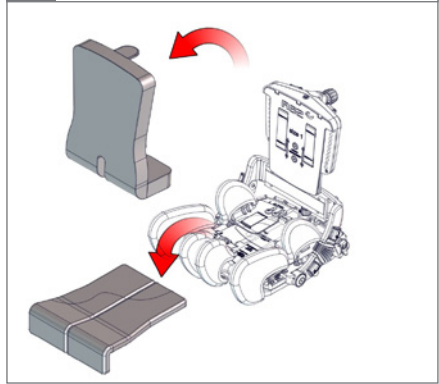




c.

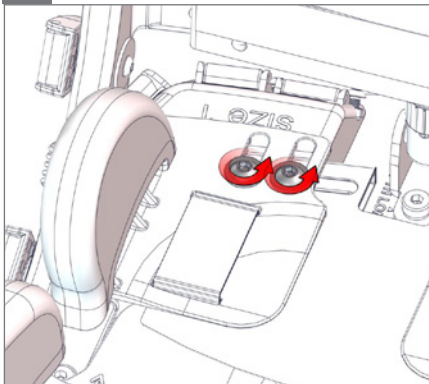


1.

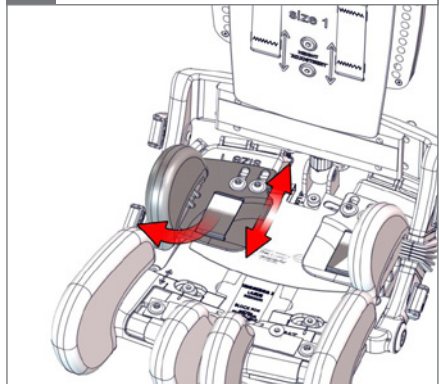


2.

⌀ 5 mm

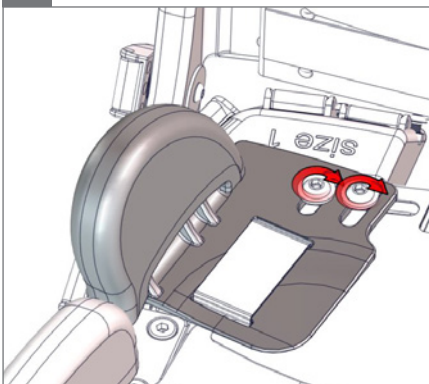


3.



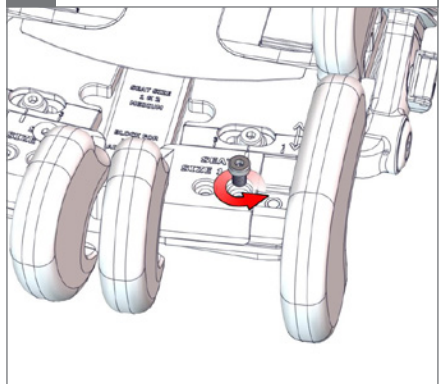
4.

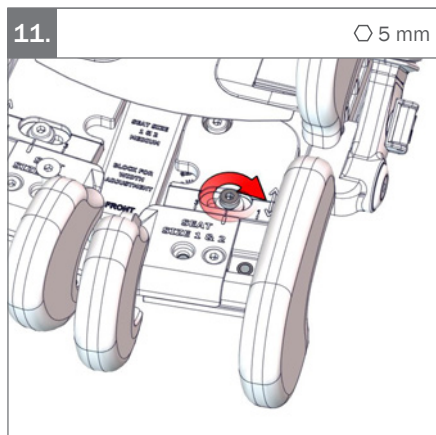
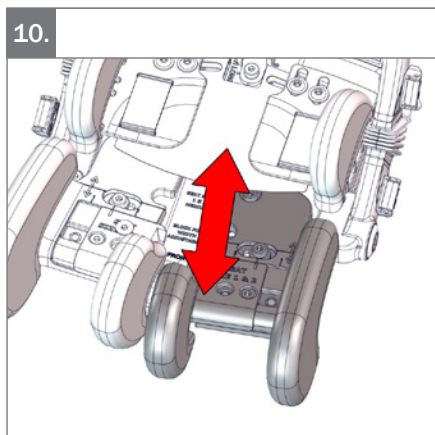
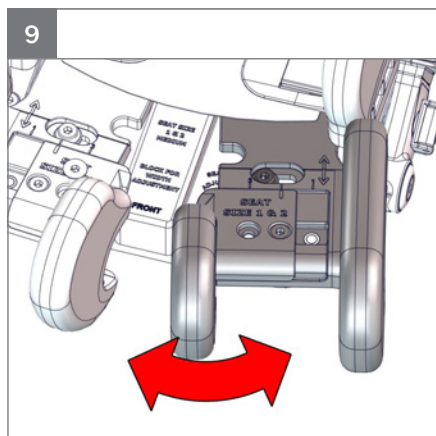
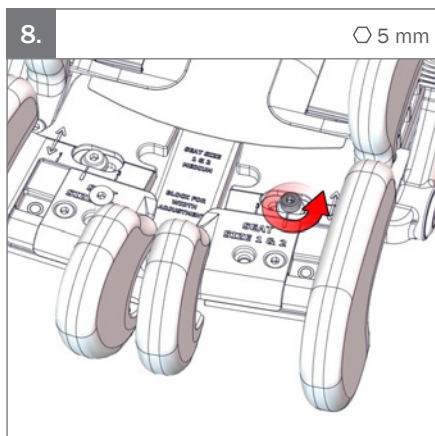
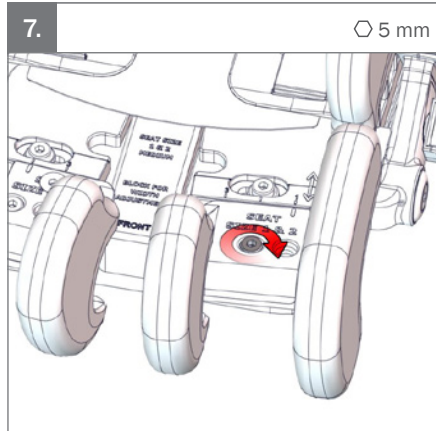
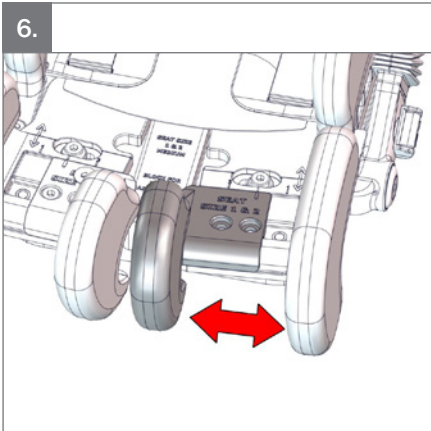
⌀ 5 mm



5.

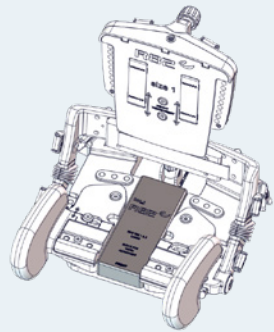
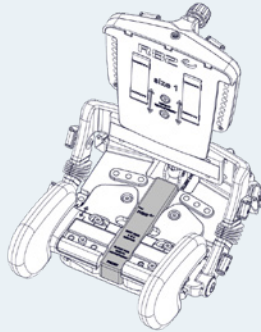
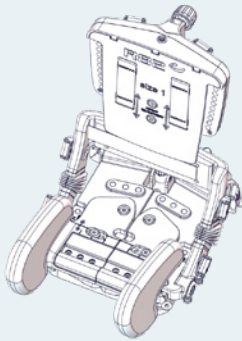
⌀ 5 mm







D.



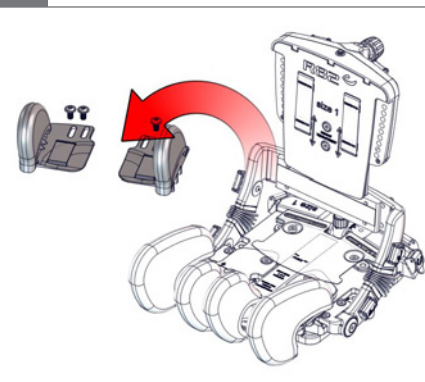
Small

Medium

Large

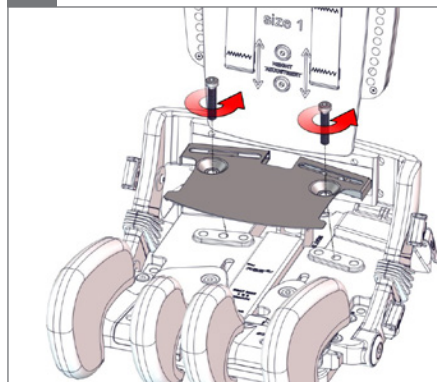
1.

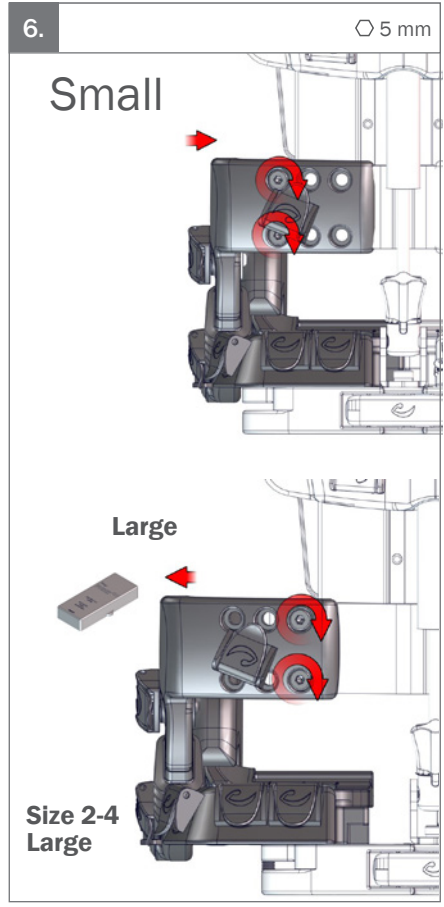
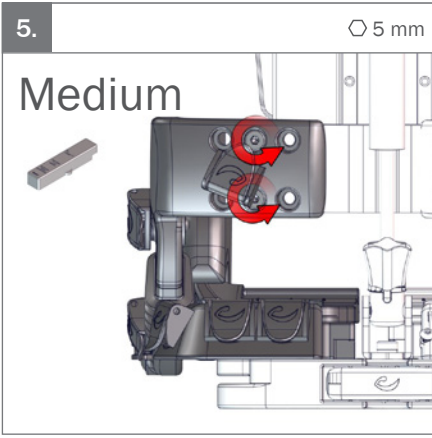
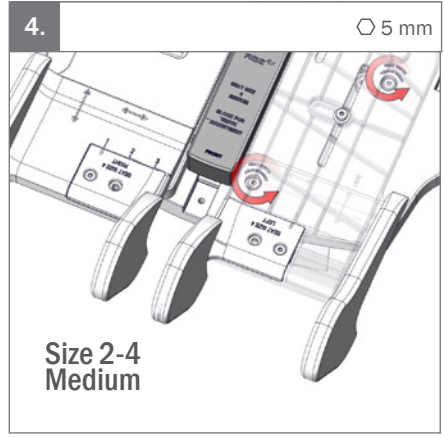
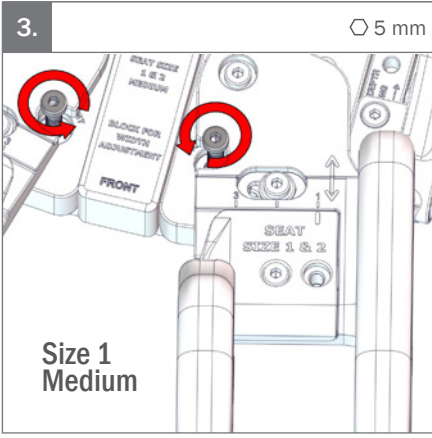
○ 5 mm

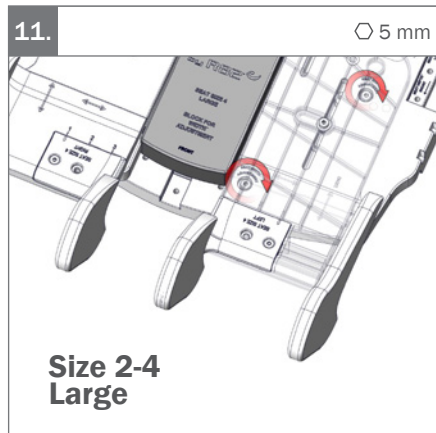
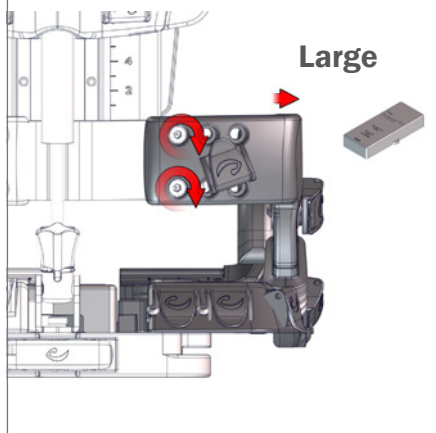
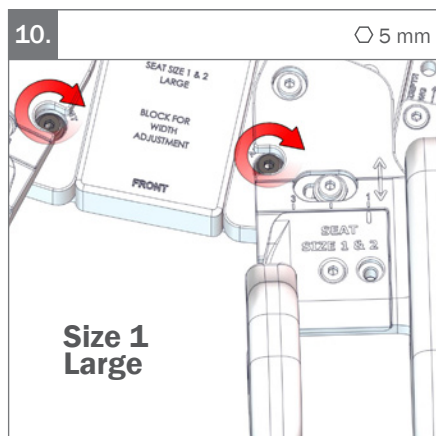
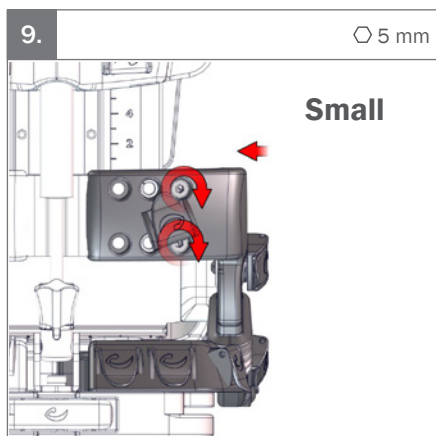
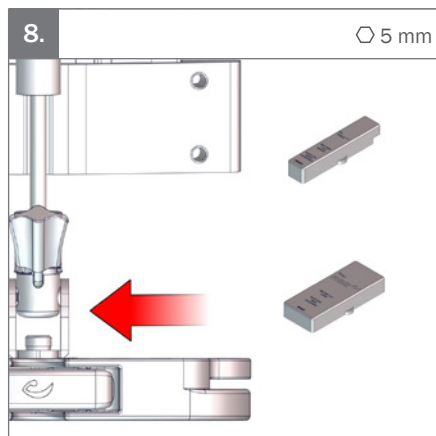
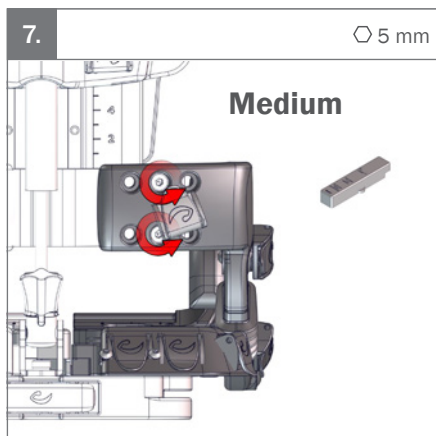


2.

○ 5 mm



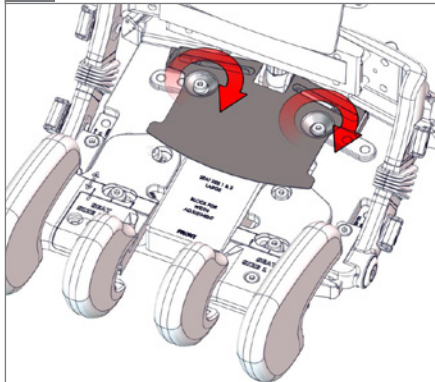






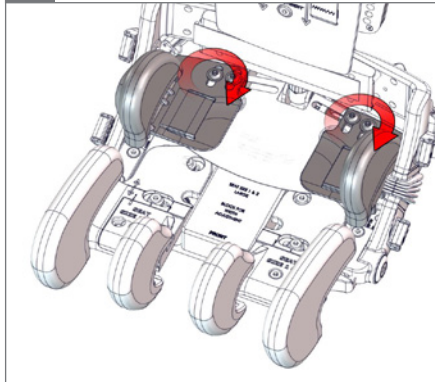
12.

⌀ 5 mm

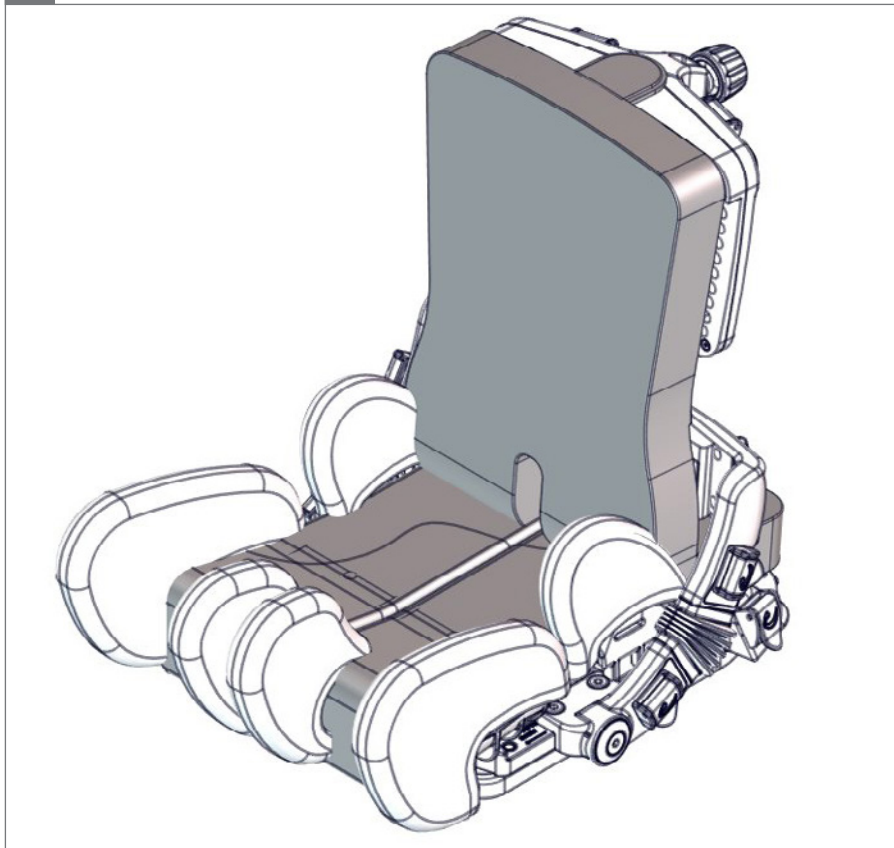


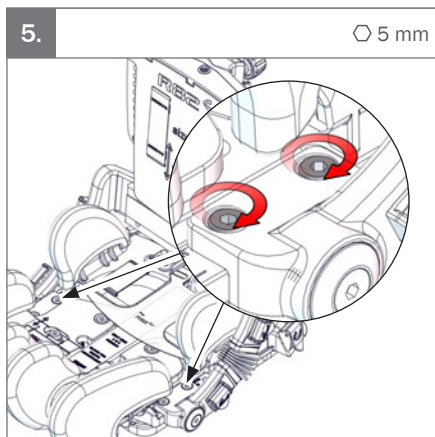
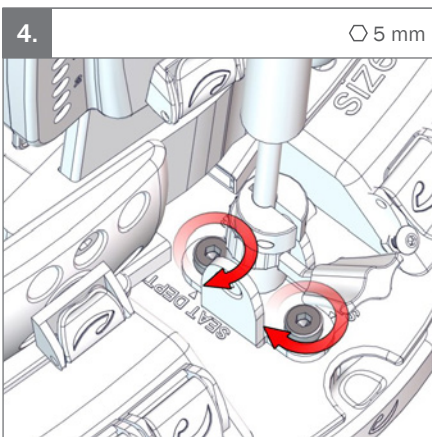
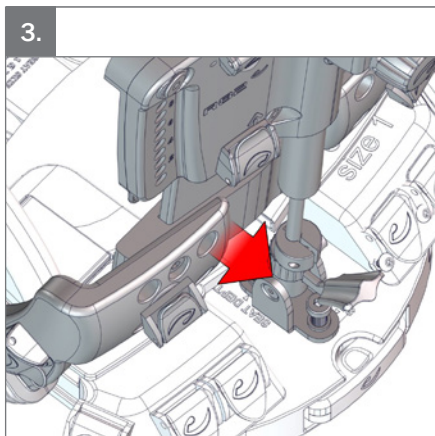
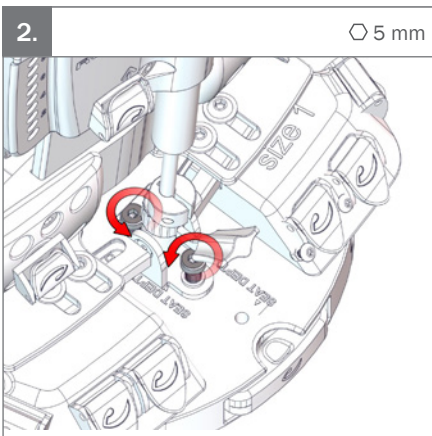
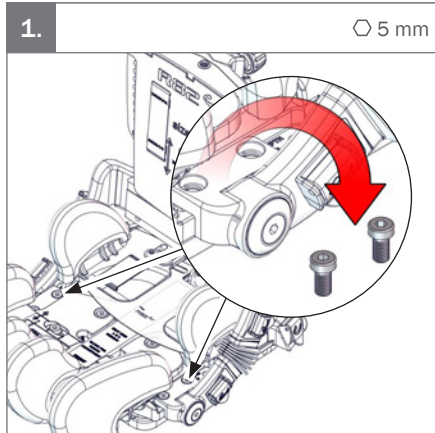
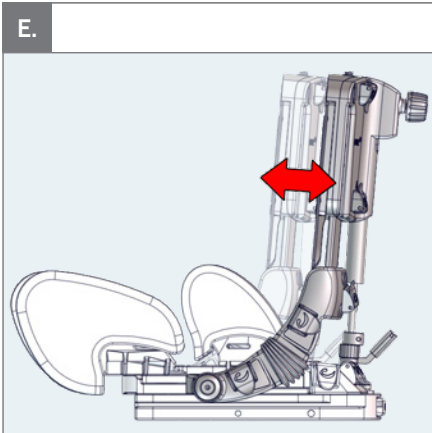
13.

⌀ 5 mm

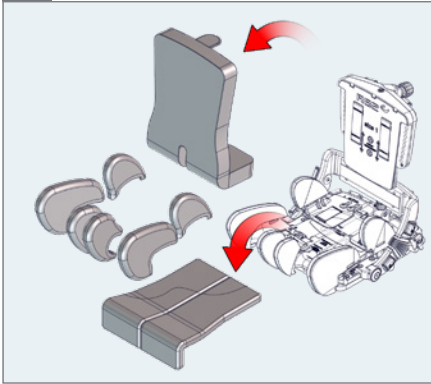


14.

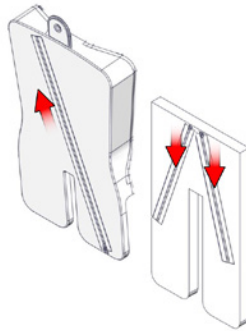




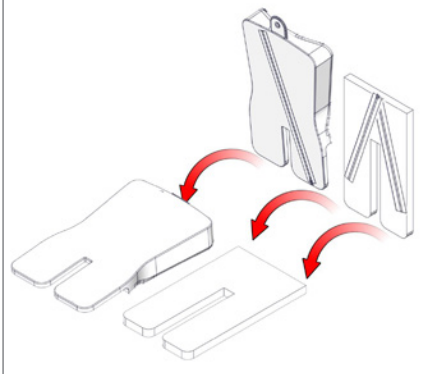
1.



2.



3.

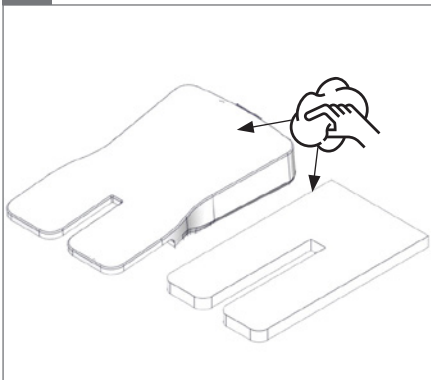


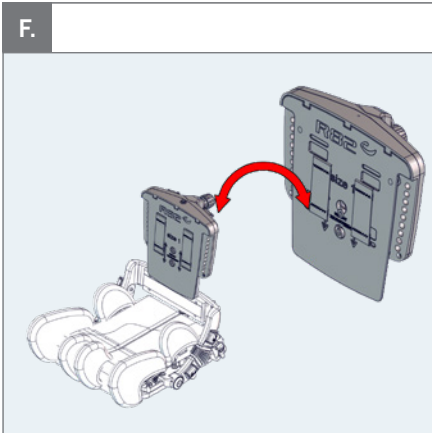
4.

60

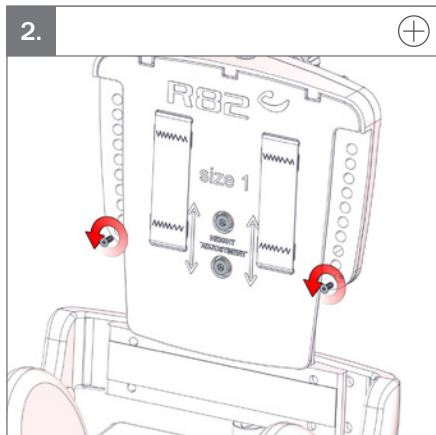
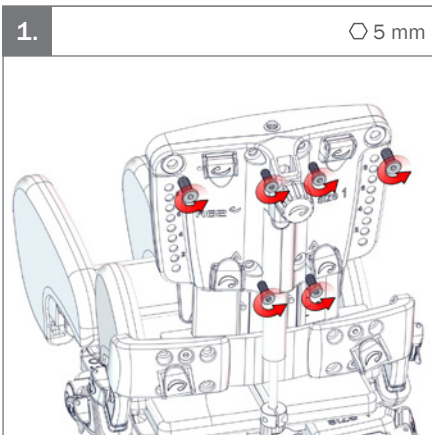


5.





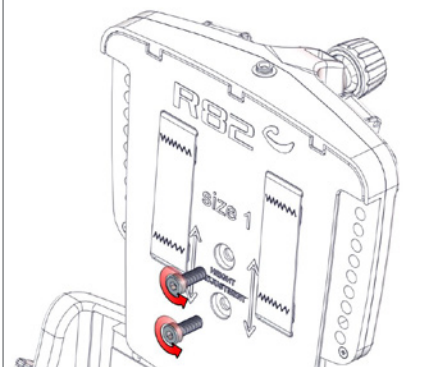
Seat/Back	Size 1	Size 2	Size 3	Size 4
Size 1	√	√	-	-
Size 2	√	√	√	-
Size 3	-	√	√	√
Size 4	-	-	√	√



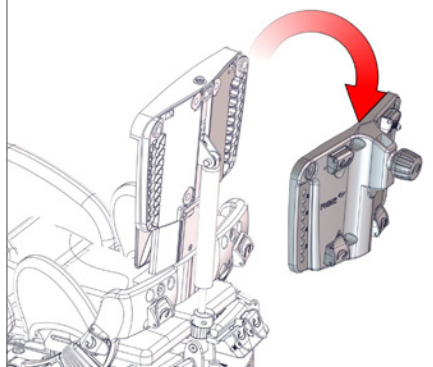


3.

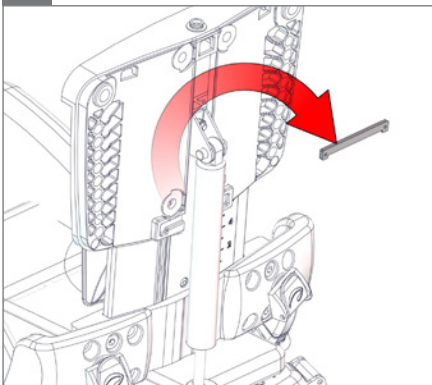
⌀ 5 mm



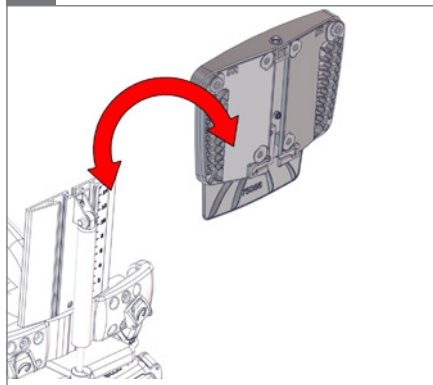
4.

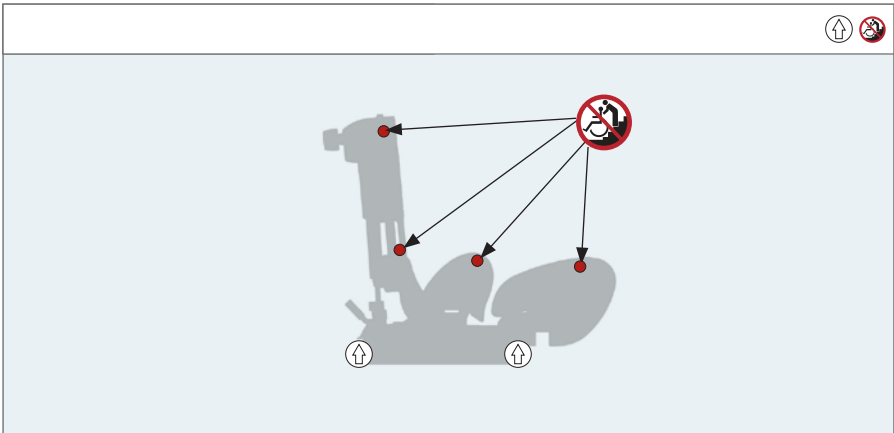
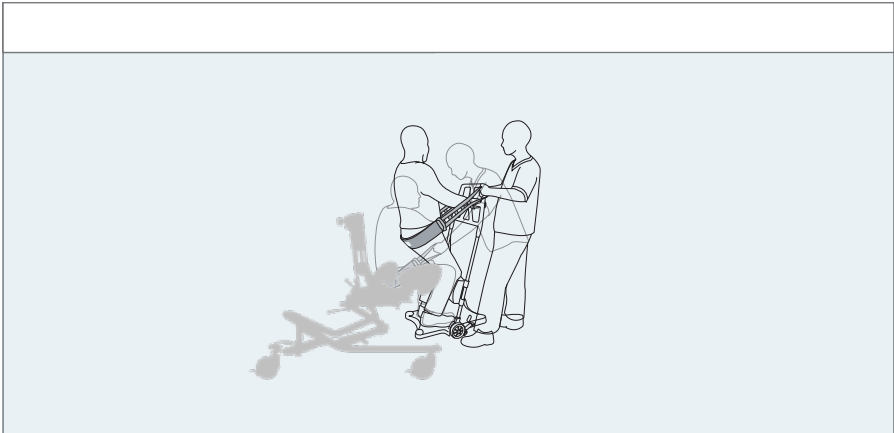
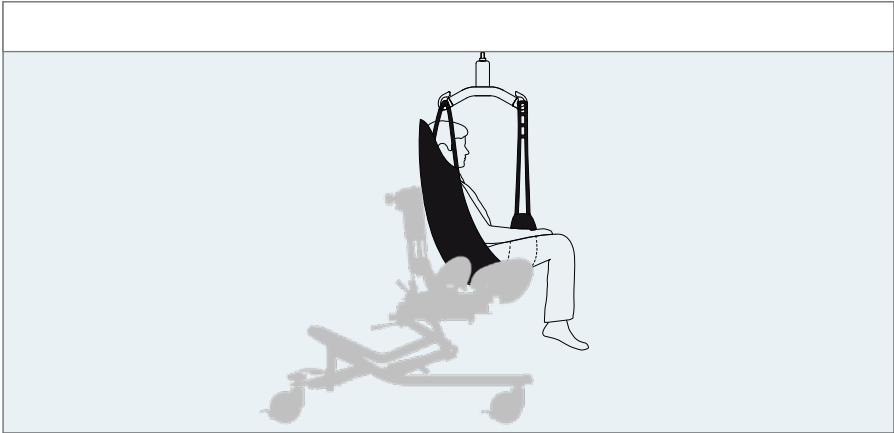


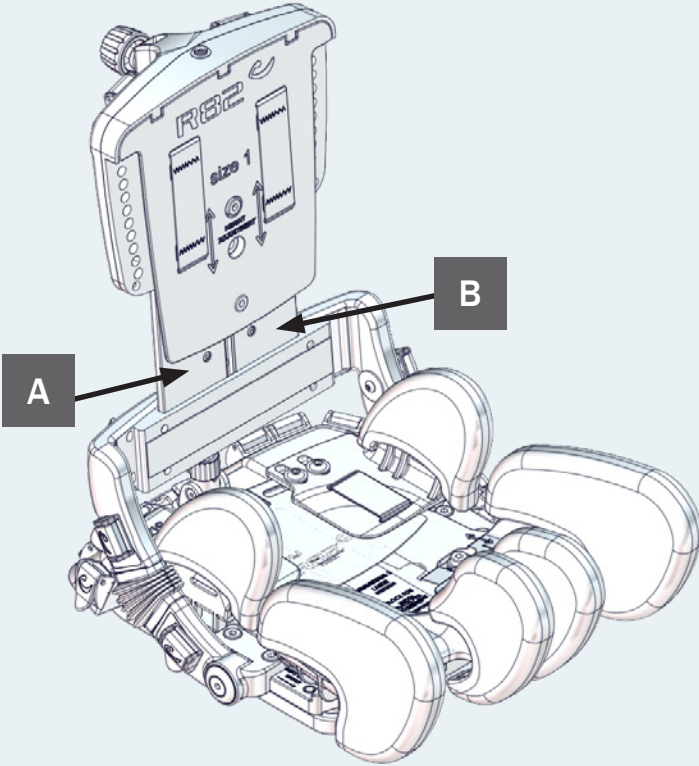
5.



6.







A

R82[®]
by Etac

R82 A/S, Parallevej 3
DK-8751 Gedved
etac.com
Made in xxxxxxxx

MD

CE

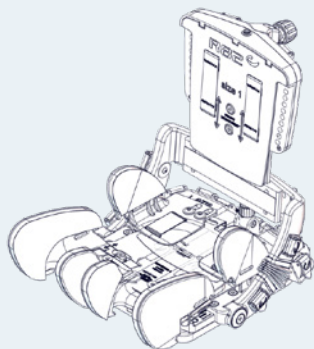
UK
PK

3E 2K
3E 2K
W

B

Posting group
Product name, size x ▲ Max. user mass: xxx kg
▲ Max. user mass: (xx)xxx kg
DMR ver.: xxxx ▲ Max. rated load: xxx kg
SN xxxxxxxxxxxx ▲ Mass device: xxx kg
REF xxxxxxxxxxxxxxxxxxxx

(xx)xxxxxxxxxxxxxxxx(xx)xxxxxx(xx)xxxxxx





EN: Warning: This symbol appears in the User Guide along with a number referring to the instructions below. It draws attention to situations where the product or the user or carer's safety may be in danger
 01 = Entrapment Hazards
 02 = Tilting Hazards
 03 = Transportation in motor vehicles
 05 = Squeezing Hazard

NO: Advarsel: Dette symbolet blir vist i brukerveiledningen sammen med et tall som henviser til instruksjonene under. Det gjør oppmerksom på situasjoner der produktet eller brukernes/omsorgsyterens sikkerhet kan være truet
 01 = Fare for å bli sittende fast
 02 = Vippefare
 03 = Transport i motorkjøretøyer
 05 = Klemfare

FR: Avertissement: Ce symbole apparaît dans le guide de l'utilisateur avec un numéro faisant référence aux instructions ci-dessous. Il attire l'attention sur les situations dans lesquelles la sécurité du produit ou de l'utilisateur ou du soignant peut se trouver compromise
 01 = Risques de coincement
 02 = Risques à la bascule
 03 = Transport à bord de véhicules motorisés
 05 = Risques de pincement

RU: Предупреждение: Данное обозначение указывается в руководстве по эксплуатации вместе с номером, который относится к нижеприведенным инструкциям. Оно используется для привлечения внимания к ситуациям, в которых существует опасность для изделия, пользователя или лица, осуществляющего уход за пользователем
 01 = Риск защемления
 02 = Наклонное положение
 03 = Передвижение в транспортных средствах
 05 = Риск сжатия

JP: 警告: この記号は、以下の説明を示す番号と共にユーザーガイドに表示されています。これは、製品やユーザーまたは介護者が危険にさらされる状況について、注意を喚起します。
 01 = 挟まる危険
 02 = 傾斜させる際の危険
 03 = 自動車内の輸送
 05 = 圧迫の危険

DE: Warnung: Dieses Symbol erscheint in der Bedienungsanleitung zusammen mit einer zu den nachfolgenden Anleitungen gehörenden Nummer. Sie lenkt die Aufmerksamkeit auf Situationen, die für das Produkt oder den Betreuer ein Sicherheitsrisiko darstellen können.
 01 = Gefahr durch Einklemmen
 02 = Kippgefahr
 03 = Warnhinweise! - Beförderung in Kraftfahrzeugen
 05 = Gefahr durch Quetschen

SV: Varning: Den här symbolen används i handboken tillsammans med ett nummer som hänvisar till instruktionerna nedan. Den uppmärksammar på situationer som kan utgöra en säkerhetsrisk för produkten, användaren eller vårdgivaren.
 01 = Risk att fastna
 02 = Tipprisk
 03 = Transport i fordon
 05 = Klämrisk

IT: Avvertenza: Questo simbolo viene utilizzato nel Manuale Utente con un numero di riferimento alle istruzioni riportate di seguito. Richiama l'attenzione alle situazioni in cui la sicurezza del prodotto, dell'utente o dell'operatore potrebbe essere in pericolo
 01 = Pericolo di incastro
 02 = Pericoli durante la inclinazione della seduta
 03 = Trasporto nei veicoli a motore
 05 = Pericolo di schiacciamento

PL: Ostrzeżenie: Ten symbol pojawia się w podręczniku obsługi wraz z numerem odnoszącym się do poniższych instrukcji. Zwraca on uwagę na sytuacje, w których bezpieczeństwo produktu, użytkownika lub opiekuna może być zagrożone.
 01 = Ryzyko uwięzienia
 02 = Zagrożenia przechyty
 03 = Transport w pojazdach silnikowych
 05 = Ryzyko zmiążdżenia

GR: Προειδοποίηση: Αυτό το σύμβολο εμφανίζεται στις οδηγίες χρήσης συνοδευόμενο από έναν αριθμό που αναφέρεται στις παρακάτω οδηγίες. Επιστά την προσοχή σε καταστάσεις στις οποίες ενδέχεται να υφίσταται κίνδυνος για την ασφάλεια του προϊόντος, του χρήστη ή του φροντιστή
 01 = Κίνδυνος παγίδευσης
 02 = Κίνδυνος ανατροπής
 03 = Μεταφορά σε μηχανοκίνητα οχήματα
 05 = Κίνδυνος συμπίεσης

NL: Waarschuwing: Dit symbool staat in de gebruiksaanwijzing samen met een getal dat naar de hieronder vermelde instructies verwijst. Het vestigt de aandacht op situaties waarin het product, de gebruiker of de veiligheid van derden in gevaar kan zijn.
 01 = Gevaar voor beknelling
 02 = Kantelgevaar
 03 = Vervoer in motorvoertuigen
 05 = Gevaar voor samen-drukken

FIN: Varoitus: Tämä symboli näkyy käyttöohjeessa yhdessä numeron kanssa, joka viittaa jäljempänä näkyviin ohjeisiin. Sen avulla kiinnitetään huomiota tilanteisiin, joissa tuote tai käyttäjä tai hoitajan turvallisuus voi vaarantua.
 01 = Juuttumisvaarat
 02 = Vaarat kallistettaessa
 03 = Kuljetaminen moottoriajoneuvoissa
 05 = Puristumisvaara

PT: Aviso: Este símbolo aparece no Guia do Utilizador juntamente com um número a remeter para as instruções abaixo. Chama a atenção para situações em que possa estar em risco a segurança do produto, do utilizador ou do prestador de cuidados.
 01 = Riscos de armadilha
 02 = Perigos de basculação
 03 = Transporte nos veículos motorizados
 05 = Riscos de compressão

CZ: Upozornění: Tento symbol je uveden v uživatelské příručce spolu s číslem odkazujícím na nísle uvedené ilustrace. Upozorňuje na situace možné ohrožení bezpečnosti produktu, uživatele nebo pečovatele.
 01 = Nebezpečí zachycení
 02 = Riziko při naklápění
 03 = Převrava v motorových vozidlech
 05 = Nesprávné použití

IS: Viðvörðun: Þetta tákn birtist í notendahandbókinni ásamt númeri sem vísar til leiðbeininganna hér að neðan. Það vekur athygli á aðstæðum þar sem varan eða öryggi notandans eða umönnunaraðila getur verið í hættu
 01 = Hætta á innlokun
 02 = Hætta á að varan velti
 03 = Flutningur í vélknúnum ökutækjum
 05 = Hætta á að kremjast

DK: Advarsel: Dette symbol vises i brugervejledningen sammen med en nummerhenvisning til nedenstående instruktioner. Det henleder opmærksomheden på situationer, hvor produktet, brugeren eller plejerens sikkerhed kan være i fare
 01 = Risiko for fastklemning
 02 = Fare for tilt af produkt
 03 = Transport i motorkøretøjer
 05 = Risiko for klemning

ES: Advertencia: Este símbolo aparece en la Guía del usuario junto con un número de referencia a las siguientes instrucciones. Llama la atención sobre situaciones en las que el producto o el usuario o la seguridad del cuidador pueda estar en peligro
 01 = Riesgos de atrapamiento
 02 = Peligro de vuelco
 03 = Transporte en vehículos
 05 = Riesgo de aplastamiento

BR: Advertência: Este símbolo aparece no Manual do Usuário, juntamente com um número relacionado às instruções abaixo. Ele serve para indicar situações nas quais a segurança do produto, do usuário ou do cuidador possa estar comprometida
 01 = Riscos de armadilha
 02 = Perigos da Inclinação
 03 = Transporte nos veículos motorizados
 05 = Riscos de compressão

SN: 警告: 在用户指南中该符号同数字一起出现, 指示下方所列的各种说明。其目的是唤起对产品、用户或照护者可能处于危险的注意
 01 = 卡住危险
 02 = 倾斜危险
 03 = 汽车运输
 05 = 挤压危险



EN: Consult instructions. The latest version of all product User Manuals can be downloaded as a "pdf-file" from the web page. The manuals can be read with a "Read Out Loud" functionality in e.g. Adobe Acrobat and /or printed in a larger size to accommodate persons with visual impairments. The user information is not available in Braille.

NO: Se bruksanvisningen. Den nyeste versjonen av alle brukerhåndbøkene for produktet kan lastes ned som PDF-filer fra nettsiden. Håndbøkene kan leses med høyttalingsfunksjon i f.eks. Adobe Acrobat og/eller skrives ut i større format for brukere med nedsatt syn. Brukerinformasjonen er ikke tilgjengelig i blindeskrift.

FR: Consultez les instructions. La dernière version de tous les manuels d'utilisation des produits peut être téléchargée au format PDF sur la page Web. Les manuels peuvent être lus à l'aide d'une fonctionnalité de « Lecture à haute voix », dans Adobe Acrobat par exemple, et/ou imprimés en plus grand format pour s'adapter aux personnes souffrant de déficiences visuelles. Les informations destinées à l'utilisateur ne sont pas disponibles en braille.

RU: См. инструкции. Новейшую версию всех руководств пользователя можно загрузить в формате PDF с веб-страницы. Руководства можно прочесть с помощью функции «Read Out Loud» (Зачитка вслух), например, в Adobe Acrobat, и/или распечатать в большем размере для удобства людей с нарушениями зрения. Руководство пользователя недоступно в шрифте Брайля.

JP: 指示を参照してください。すべての製品ユーザーマニュアルの最新バージョンは、ウェブ ページから「pdf ファイル」としてダウンロードできます。例えば、Adobe Acrobat の「読み上げ」機能を使用してマニュアルを読み上げることや、視覚障害のある方のために大きなサイズで印刷することもできます。ユーザー情報は点字ではご利用いただけません。

DE: Anleitung lesen. Die neuesten Versionen der Bedienungsanleitungen für alle Produkte können als „PDF-Datei“ von der Webseite heruntergeladen werden. Die Bedienungsanleitungen können mit der Funktion „Laut vorlesen“, z. B. in Adobe Acrobat, gelesen und/oder in einem größeren Format gedruckt werden, um Menschen mit Sehbehinderungen zu unterstützen. Die Benutzerinformationen sind nicht in Brailleschrift verfügbar.

SV: Läs instruktionerna. Den senaste versionen av alla bruksanvisningar kan laddas ned som "pdf-fil" från webbsidan. Manualerna kan läsas med en "högläsningfunktion" i t.ex. Adobe Acrobat och/eller tryckas i större storlek för att passa personer med synnedbörning. Användarinformationen är inte tillgänglig i punktskrift.

IT: Consultare le istruzioni. La versione più recente di tutti i manuali dell'utente del prodotto può essere scaricata come "file PDF" dalla pagina web. I manuali possono essere letti con una funzionalità "Leggi a voce alta" ad es. in Adobe Acrobat e/o stampati in formato più grande per adattarsi a persone con problemi visivi. Le informazioni utente non sono disponibili in Braille.

PL: Przestrzegać instrukcji. Najnowsze wersje wszystkich instrukcji obsługi produktów są dostępne do pobrania na stronie internetowej w postaci plików PDF. Instrukcje te mogą zostać odczytane na głos z wykorzystaniem funkcji zamiany tekstu na mowę oprogramowania, np. Adobe Acrobat, i/lub wydrukowane w większym formacie pod kątem potrzeb osób z wadami wzroku. Informacje dla użytkownika nie są dostępne w zapisie alfabetem Braille'a.

GR: Συμβουλευτείτε τις οδηγίες. Μπορείτε να προχωρήσετε στη λήψη της πιο πρόσφατης έκδοσης όλων των εγχειριδίων χρήσης του προϊόντος με τη μορφή αρχείων PDF από την ιστοσελίδα. Μπορείτε να διαβάσετε τα εγχειρίδια χρησιμοποιώντας τη λειτουργία «Εκφώνηση», π.χ. στην εφαρμογή Adobe Acrobat, και/ή να τα εκτυπώσετε σε μεγαλύτερο μέγεθος για να εξυπηρετηθούν άτομα με προβλήματα όρασης. Οι πληροφορίες για τον χρήστη δεν είναι διαθέσιμες σε γραφή Μπράι.

NL: Raadpleeg de instructies. U kunt de nieuwste versie van alle gebruikershandleidingen van onze producten downloaden als 'pdf-bestand' van de webpagina. De handleidingen beschikken over een functie om hardop te laten voorlezen in bv. Adobe Acrobat en/of kunnen worden afgedrukt in een groter formaat om tegemoet te komen aan de behoeften van personen met een visuele beperking. De gebruikersinformatie is niet beschikbaar in braille.

FIN: Noudata käyttöohjetta. Kaikkien tuotteiden käyttöoppaiden uusimman version voi ladata PDF-tiedostona verkkosivulta. Oppaat voidaan lukea "Lue ääneen" -toiminnolla esim. Adobe Acrobatissa ja/tai niitä voidaan tulostaa suuremmassa koossa näkövammaisille henkilöille. Käyttötietoja ei ole saatavilla Braille-muodossa.

PT: Consulte as instruções. A versão mais recente de todos os Manuais do Utilizador do produto pode ser descarregada como um "ficheiro PDF" a partir da página Web. Os manuais podem ser lidos com uma funcionalidade "Read Out Loud" (Ler em voz alta) no Adobe Acrobat e/ou impressos num tamanho maior para acomodar pessoas com deficiências visuais. As informações para o utilizador não estão disponíveis em Braille.

CZ: Nahlédněte do návodu k použití. Nejnovější verzi návodu k použití všech produktů si můžete stáhnout jako soubor ve formátu PDF z webové stránky. Návody si můžete přečíst s využitím funkce „čtení nahlas“ například v programu Adobe Acrobat anebo si je můžete vytisknout ve větší velikosti pro osoby se zrakovým postižením. Uživatelské informace nejsou k dispozici v Braillově písmu.

IS: Lesið leiðbeiningarnar. Hægt er að sækja nýjustu útgáfunna af öllum notendahandbókum vörunnar sem „pdf-skra“ af vefsíðunni. Hægt er að lesa handbækurnar með „Read Out Loud“ virkni í t.d. Adobe Acrobat og/ eða prenta þær í stærri stærð til að koma til móts við fólk með sjónskjörungur. Notendaupplýsingarnar eru ekki tiltækar með blindraletri.

DK: Se vejledningen. Den seneste version af alle brugervejledninger til produktet kan downloades som en "pdf-fil" fra hjemmesiden. Vejledningerne kan læses med en "Læs højt"-funktion i f.eks. Adobe Acrobat og/eller udskrives i en større størrelse for personer med nedsat syn. Brugeroplysningerne er ikke tilgængelige i punktskrift.

ES: Consulte las instrucciones. La última versión de todos los Manuales de usuario del producto se puede descargar como archivo PDF desde la página web. Los manuales se pueden leer con una funcionalidad de «Lectura en voz alta» en, por ejemplo, Adobe Acrobat y/o imprimirse en un tamaño más grande para personas con deficiencias visuales. La información para el usuario no está disponible en Braille.

BR: Consulte as instruções. A versão mais recente de todos os Manuais do Usuário de produtos pode ser baixada como "arquivo PDF" na página da Web. Os manuais podem ser lidos com a funcionalidade "Leitura em voz alta", por exemplo, no Adobe Acrobat, e/ou impressos em tamanho maior para pessoas com deficiências visuais. As informações do usuário não estão disponíveis em Braille.

SN: 请阅读说明。所有产品的最新版本《用户手册》均可从网页下载 pdf 格式文件。这些手册可通过 Adobe Acrobat 等的“大声朗读”功能进行阅读和/或打印为较大尺寸的文件，以便视觉障碍人士阅读。Braille 中不提供用户信息。



EN: Incorrect use	DE: Falsch	NL: Onjuist gebruik	DK: Forkert brug
NO: Feil bruk	SV: Felaktig användning	FIN: Virheellinen käyttö	ES: Uso incorrecto
FR: Utilisation incorrecte	IT: Uso errato	PT: Uso incorreto	BR: Uso incorreto
RU: Неправильное использование	PL: Nieprawidłowe użytkowanie.	CZ: Nesprávné používanie	SN: 错误使用
JP: 適不適切な使用	GR: Λανθασμένη χρήση	IS: Röng notkun	



EN: Ready for use	DE: Bereit zum Benutzen	NL: Klaar om te gebruiken	DK: Klar til brug
NO: Klar til bruk	SV: Redo för användning	FIN: Valmis käytettäväksi	ES: Listo para usar
FR: Prêt à l'emploi	IT: Pronto per l'uso	PT: Pronto para uso	BR: Pronto para uso
RU: Готов к использованию	PL: Gotowy do użycia	CZ: Připraven k použití	SN: 准备启用
JP: 使用する準備ができて	GR: Ετοιμο για χρήση	IS: Tilbúíð til notkunar	



EN: Ready for storage	DE: Bereit zur Lagerung	NL: Klaar voor opslag	DK: Klar til opbevaring
NO: Klar for lagring	SV: Redo för förvaring	FIN: Valmiina varastointiin	ES: Listo para almacenar
FR: Prêt pour le stockage	IT: Pronto per l'archiviazione	PT: Pronto para armazenamento	BR: Pronto para armazenamento
RU: Готов к хранению	PL: Gotowy do przechowywania	CZ: Připraveno k uložení	SN: 准备存放
JP: 保管の準備ができました	GR: Ετοιμο για αποθήκευση	IS: Tilbúíð fyrir geymslu	



EN: Do not lift the product in the parts that can be raised / lowered	DE: Das Produkt darf nicht an Teilen an, die hochgezogen/abgesenkt werden können, angehoben werden	NL: Til het product niet op aan de onderdelen die omhoog/omlaag kunnen worden gebracht	DK: Løft ikke produktet i de dele, der kan heves / sænkes
NO: Ikke løft produktet i deler som kan heves/senkes	SV: Lyft inte produkten i de delar som kan höjas/sänkas	FIN: Älä nosta tuotetta osista, joita voidaan nostaa/laskea.	ES: No levante el producto por las piezas que puedan subirse o bajarse.
FR: Ne pas soulever le produit par les pièces pouvant être soulevées/abaissées	IT: Non sollevare il prodotto nelle parti che possono essere sollevate/abbassate	PT: Não levante o produto pelas peças que podem ser levantadas/descidas	BR: Não eleve o produto nas peças que podem ser elevadas/baixadas
RU: Не поднимайте изделие за детали, которые можно перевести в верхнее или нижнее положение.	PL: Nie podnosić produktu za elementy, które mogą być podnoszone/opuszczane	CZ: Nezvedejte produkt za části, které lze zvednout nebo spustit.	SN: 请勿提升可以升降的部件中的产品
JP: 上昇 / 下降が可能な部品の部分で製品を持ち上げないでください。	GR: Μην ανασκώνετε το προϊόν από τα μέρη που μπορούν να ανυψωθούν/χαμηλωθούν	IS: Ekki lyfta vörinni með því að halda í hlutana sem hægt er að hækka/lækka	



EN: Lift only the product in the bottom frame

NO: Produktet skal kun løftes i bunrammen

FR: Soulevez le produit uniquement par le châssis inférieur.

RU: Поднимайте изделие только за нижнюю раму.

JP: 下部フレームにある製品のみを吊り上げます。

DE: Das Produkt darf nur am unteren Rahmen angehoben werden

SV: Lyft endast produkten i bottenramen

IT: Sollevare solo il prodotto nel telaio inferiore

PL: Podnosić produkt tylko za dolną ramę

GR: Ανασηκώνετε το προϊόν μόνο από το κάτω πλαίσιο

NL: Til het product alleen op aan het onderste frame

FIN: Nosta tuotetta vain alakehyksestä.

PT: Levantar apenas o produto na estrutura inferior

CZ: Zvedejte produkt pouze za dolní rám.

IS: Lyftið vörnni aðeins með því að halda í grindina

DK: Løft kun produktet i bundrammen

ES: Levante el producto únicamente por el bastidor inferior.

BR: Eleve o produto apenas na estrutura inferior

SN: 仅提升底部支架中的产品



EN: Prohibition: Incorrect lifting points, especially on stairs

NO: Forbudt! Ikke dra/løft stolen i kjørehåndtakene, spesielt ikke i trapper

FR: Interdiction: N'utilisez pas la barre de poussée pour tirer/soulever le fauteuil, notamment dans les escaliers

RU: Запрещено! Не тяните/поднимайте кресло-коляску за ручку, особенно на ступеньках

JP: 禁止：プッシュプレスを持って、シートを引っ張ったり、持上げたりしないでください。（特に階段使用时）

DE: Achtung: Ziehen oder heben Sie den Rollstuhl, insbesondere auf Treppen, nicht mit dem Schieberegül bzw. den Schiebegriffen

SV: Förbud: Dra/lyft inte stolen genom att hålla i körbygeln, framför allt inte i trappor

IT: Attenzione: Non tirare o sollevare la carrozzina con il maniglione di spinta, soprattutto sulle scale

PL: Zakaz: Nie ciągnąć/podnosić wózków za uchwyty do prowadzenia, w szczególności na schodach

GR: Απαγόρευση: Μην τραβάτε/ανασηκώνετε το αμαξίδιο μέσω της χειρολαβής ώθησης, ειδικά σε σκάλες

NL: Waarschuwing: Onjuiste optilpunten, vooral op de trap.

FIN: Kielletty: Älä vedä/nosta tuolia työntötangosta, etenään portaissa

PT: Proibição: Não puxe ou levante a cadeira pelo push de impulso, especialmente em escadas

CZ: Zákaz: Netahejte a nezvedejte podvozek za vzhpěru, zvláště ne na schodech

IS: Bann: Rangir lyftipunktur, sérstaklega í stigum

DK: Forbud: Forkerte løftepunkter, især ved løft på trapper

ES: Prohibición: No tire hacia arriba ni levante la silla sujetándola del asa de empuje, especialmente en las escaleras

BR: Proibido: Não puxe ou levante a cadeira pela alça de condução, especialmente em escadas

SN: 禁止：不要用推杆拉或提升椅子，尤其在阶梯上时。



EN: Prohibition: Do not stand on the foot support or surface

NO: Forbudt! Du må ikke stå på fotstøtten eller -overflaten

FR: Interdiction: Ne pas se mettre debout sur les repose-pieds ou la surface

RU: Запрещено! Не стойте на подножке или на поверхности

JP: 禁止：フットサポートや表面の上に立たないでください

DE: Verbot: Stehen Sie niemals auf der Fußstütze oder Oberfläche.

SV: Förbud: Stå inte på fotstödet eller fotyten

IT: Attenzione: Non stare in piedi sul supporto piedi o sulla superficie

PL: Zakaz: Nie stawać na podnóżku ani na platformie

GR: Απαγόρευση: Δεν πρέπει να στέκεστε επάνω στο στήριγμα ποδιών ή στην επιφάνεια

NL: Waarschuwing: Ga niet op de voetsteun of het oppervlak staan

FIN: Kielletty: Jalkatuen tai pinnan päällä ei saa seistä

PT: Proibição: Não se coloque em pé sobre o apoio para os pés ou a superfície.

CZ: Zákaz: Na stopačku ani povrch nestoupejte

IS: Bann: Standið ekki á fótsekminum eða yfirborði hans

DK: Forbud: Stå ikke på fodstøtten eller overfladen

ES: Prohibición: No se ponga de pie sobre el reposapiés o en la superficie

BR: Proibido: Não permaneça no suporte do pé ou na superfície

SN: 禁止：请勿站在脚部支撑装置上，也不要站在设备表面



EN: Prohibition: No pushing

NO: Forbud: Ingen skyving

FR: Interdiction: Ne pas pousser

RU: Запрет: Не толкать

JP: 禁止: 押し込み禁止

DE: Verboten: Nicht schieben

SV: Förbud: Tryck inte

IT: Vietato spingere

PL: Zakazy: Nie pchać

GR: Απαγόρευση: Μη σπρώχνετε

NL: Verboden: Niet duwe

FIN: Kiellettyä: Ei saa työntää

PT: Proibição: Não empurrar

CZ: Zákaz: Netlačit

IS: Bann: Ekki má ýta vörunni

DK: Forbud: Undgå at skubbe

ES: Prohibición: No empujar

BR: Proibição: Não empurrar

SN: 禁止事項: 請勿推擠



EN: Correct lifting point

NO: Riktig løftepunkt

FR: Point de levée approprié

RU: Надлежащая точка подъема

JP: リフティング・ポイントの修正

DE: Korrekter Hebe punkt

SV: Korrekt lyftpunkt

IT: Punto di sollevamento corretto

PL: Prawidłowy punkt podnoszenia

GR: Σωστό σημείο λαβής

NL: Correcte techniek van optillen

FIN: Oikea nostopiste

PT: Corrija o ponto de elevação

CZ: Správný zvedací bod

IS: Réttur lyftipunktur

DK: Korrekt løftepunkt

ES: Punto de elevación correcto

BR: Ponto de elevação correto

SN: 请调整吊点



EN: Emergency stop

NO: Nødstop

FR: Arrêt d'urgence

RU: Экстренная остановка

JP: 非常停止

DE: Not-Aus

SV: Nödstop

IT: Stop di emergenza

PL: Awaryjne zatrzymanie

GR: Διακοπή έκτακτης ανάγκης

NL: Noodstop

FIN: Hätäpysäytys

PT: Paragem de emergência

CZ: Nouzový stop

IS: Neyðarstöðvun

DK: Nødstop

ES: Parada de emergencia

BR: Parada de emergência

SN: 紧急停止



EN: For indoor and outdoor use

NO: For innendørs og utendørs bruk

FR: Utilisation intérieur et extérieur

RU: Для использования в помещении и на улице

JP: 屋内および屋外での使用

DE: Für den Innen- und Außengebrauch

SV: För inom- och utomhusbruk

IT: Per uso interno ed esterno

PL: Do użytku wewnątrz i na zewnątrz

GR: Κατάλληλο για εσωτερική και εξωτερική χρήση

NL: Voor binnen- en buitenshuis gebruik

FIN: Käyttö sisä- ja ulkotiiloissa

PT: Para utilização em interiores e exteriores

CZ: Pro vnitřní i venkovní používání

IS: Til notkunar innandyra og utandyra

DK: Til indendørs og udendørs brug

ES: Para uso en interiores y exteriores

BR: Para uso interno e externo

SN: 适用于室内和室外使用



EN: For indoor use

DE: Für den Innengebrauch

NL: Voor binnenhuis gebruik

DK: Til indendørs brug

NO: For innendørs bruk

SV: För inomhusbruk

FIN: Sisäkäyttöön

ES: Para uso en interiores

FR: Utilisation intérieure

IT: Per uso interno

PT: Para utilização em interiores

BR: Para uso interno

RU: Для использования в помещении

PL: Do użytku wewnątrz

CZ: Pro vnitřní používání

SN: 适用于室内使用

JP: 屋内使用

GR: Κατάλληλο για εσωτερική χρήση

IS: Til notkunar innandyra



EN: Inspection

DE: Inspektion

NL: Inspectie

DK: Inspektion

NO: Undersøkelse

SV: Inspektion

FIN: Tarkastus

ES: Inspección

FR: Inspection

IT: Ispezione

PT: Inspeção

BR: Inspeção

RU: осмотр

PL: Kontrola

CZ: Inspekce

SN: 検査

JP: 検査

GR: Επιθεώρηση

IS: Skoðun



EN: Press button

DE: Knopf drücken

NL: Druk op de knop

DK: Tryk på knappen

NO: Trykk på knappen

SV: Tryck på knappen

FIN: Paina nappia

ES: Presiona el botón

FR: Appuyez sur le bouton

IT: Premi il bottone

PT: Aperte o botão

BR: Aperte o botão

RU: нажмите кнопку

PL: Naciśnij przycisk

CZ: Zmáčkněte tlačítko

SN: 按下按钮

JP: ボタンを押す

GR: ΠΑΤΗΣΤΕ ΤΟ ΚΟΥΜΠΙ

IS: Ýtið á hnappinn



EN: Press the button/spring

DE: Auf die Taste/Feder drücken

NL: Druk de knop/veer in

DK: Tryk på knappen/fjederen

NO: Trykk på knappen/fjæren

SV: Tryck på knappen/fjädern

FIN: Paina painiketta/jousta

ES: Presione el botón/pistón

FR: Appuyez sur le bouton/ressort

IT: Premere il pulsante/la molla

PT: Pressione o botão/mola

BR: Pressione o botão/mola

RU: Нажмите на кнопку/пружину

PL: Wcisnąć przycisk/sprężynę

CZ: Stiskněte tlačítko/pružinu

SN: 按按钮/弹簧

JP: ボタン/スプリングを押します。

GR: Πατήστε το πλήκτρο/ελατήριο

IS: Ýtið á hnappinn/gorminn



EN: Listen to click sound	DE: Achten Sie auf das Klicken.	NL: Let op het klikgeluid.	DK: Vær opmærksom på klik lyden
NO: Lytt etter en klikkelyd	SV: Lyssna efter klickljudet	FIN: Kuuntele napsahtavaa ääntä	ES: Escuche el clic
FR: Écoutez le dé clic	IT: Attendere che venga emesso un clic	PT: Ouvir o som de clique	BR: Ouça ao som de clique
RU: Прислушайтесь, чтобы услышать щелчок	PL: Nasłuchuj dźwięku zatrzaśnięcia.	CZ: Věnujte pozornost zvuku cvaknutí	SN: 注意听叩击声
JP: カチッと言う音が聞こえます	GR: Ακούστε το κλικ	IS: Hlustið eftir smelli	



EN: Press the pedal or button up	DE: Das Pedal oder die Taste nach oben drücken	NL: Druk het pedaal of de knop omhoog	DK: Tryk pedalen eller knappen op
NO: Trykk up på pedalen eller knappen	SV: Tryck pedalen eller knappen uppåt	FIN: Paina poljinta tai painiketta ylöspäin	ES: Pise el pedal o pulse el botón
FR: Appuyez sur la pédale ou le bouton vers le haut	IT: Premere il pedale o il pulsante verso l'alto	PT: Pressione o pedal ou o botão para cima	BR: Pressione o pedal ou o botão para cima
RU: Нажмите педаль или кнопку вверх	PL: Naciśnąć pedał lub przycisk ze strzałką do góry	CZ: Sešlápněte pedál nebo stiskněte tlačítko nahoru	SN: 向上踩踏板或向上按按钮
JP: ペダルまたはボタンを押し上げます	GR: Πατήστε το πεντάλ ή το πλήκτρο προς τα επάνω	IS: Ýtið fótstíginu eða hnappinum upp	



EN: Press the pedal or button down	DE: Das Pedal oder die Taste herunterdrücken	NL: Druk het pedaal of de knop in	DK: Tryk pedalen eller knappen ned
NO: Trykk ned pedalen eller knappen	SV: Tryck ned pedalen eller knappen	FIN: Paina poljin tai painike pohjaan	ES: Presione el pedal o el botón hacia abajo
FR: Maintenir la pédale ou le bouton enfoncé(e)	IT: Premere il pedale o il pulsante	PT: Pressione o pedal ou o botão	BR: Pressione o pedal ou botão
RU: Нажмите на педаль или кнопку	PL: Naciśnąć pedał lub wcisnąć przycisk	CZ: Stiskněte pedál nebo tlačítko	SN: 按下踏板或按钮
JP: ペダルまたはボタンを押し下げます。	GR: Πατήστε το πεντάλ ή το πλήκτρο προς τα κάτω	IS: Ýtið fótstíginu eða hnappinum niður	



EN: Battery charging	DE: Akku wird aufgeladen	NL: Batterij opladen	DK: Batteri lader
NO: Batteri lading	SV: Batteriladdning	FIN: Akun lataus	ES: Bateria cargando
FR: Batterie en charge	IT: Batteria in carica	PT: Carregamento da bateria	BR: Carregamento da bateria
RU: Зарядка батареи	PL: Ładowanie baterii	CZ: Baterie se nabíjí	SN: 電池充電
JP: バッテリーの充電	GR: Φόρτιση μπαταρίας	IS: Rafhlaða í hleðslu	



EN: Battery charged

NO: Batteri ladet

FR: Batterie chargée

RU: Аккумулятор заряжен

JP: 充電済み

DE: Batterie aufgeladen

SV: Batteri laddat

IT: Batteria carica

PL: Bateria naładowana

GR: φορτισμένη μπαταρία

NL: Batterij opgeladen

FIN: Akku ladattu

PT: Bateria carregada

CZ: Baterie je nabíta

IS: Rafhlaða hlaðin

DK: Batteri opladet

ES: Batería cargada

BR: Bateria carregada

SN: 電池已充電



EN: Washing, mild process, maximum 40 ° C

NO: Vask, mild prosess, maks. 40 grader

FR: Lavage, programme doux, maximum 40 ° Celsius

RU: Стирка в деликатном режиме при температуре максимум 40 ° C

JP: 最高温度 40 度の穏やかな工程による洗濯

DE: Feinwäsche bei höchstens 40 ° C

SV: Tvättning, mild program, max 40 grader Celsius

IT: Lavaggio, ciclo delicato, massimo 40 gradi Celsius

PL: Pranie, delikatne, maks. 40 stopni C

GR: Πλύσιμο, ήπια διεργασία, μέγιστο 40 ° C

NL: Wassen, zacht, maximaal 40 ° C

FIN: Hienopesu enintään 40 asteessa Tarkastus

PT: Lavagem, programa suave, máximo 40 graus Celsius

CZ: Perte šetrným programem s maximální teplotou 40 stupňů Celsia Inspeke

IS: Viðkvæmur þvottur, að hámarki 40 ° C

DK: Skånevaskes med et mildt vaskemiddel ved maks. 40 ° C

ES: Lavar con agua templada a 40 ° C como máximo

BR: Lavagem, programa suave, máximo 40 graus Celsius

SN: 洗涤, 温和处理, 不高于 40摄氏度



EN: Washing, mild process, maximum 60 ° C

NO: Vask, mild prosess, maks. 60 grader

FR: Lavage, programme doux, maximum 60 ° Celsius

RU: Стирка в деликатном режиме при температуре максимум 60 ° C

JP: 最高温度 60 度の穏やかな工程による洗濯

DE: Feinwäsche bei höchstens 60 ° C

SV: Tvättning, mild program, max 60 grader Celsius

IT: Lavaggio, ciclo delicato, massimo 60 gradi Celsius

PL: Pranie, delikatne, maks. 60 stopni C

GR: Πλύσιμο, ήπια διεργασία, μέγιστο 60 ° C

NL: Wassen, zacht, maximaal 60 ° C

FIN: Hienopesu enintään 60 asteessa Tarkastus

PT: Lavagem, programa suave, máximo 60 graus Celsius

CZ: Perte šetrným programem s maximální teplotou 60 stupňů Celsia Inspeke

IS: Viðkvæmur þvottur, að hámarki 60 ° C

DK: Skånevaskes med et mildt vaskemiddel ved maks. 60 ° C

ES: Lavar con agua templada a 60 ° C como máximo

BR: Lavagem, programa suave, máximo 60 graus Celsius

SN: 洗涤, 温和处理, 不高于 60摄氏度



EN: Do not wash

NO: Skal ikke vaskes

FR: Ne pas laver

RU: Стирка запрещена

JP: 洗濯に耐えられません

DE: Nicht Wäschen

SV: Ej vattentvätt

IT: Non lavare

PL: Nie pierz

GR: Μην πλένετε

NL: Niet wassen

FIN: Älä pese

PT: Proibido lavar à água

CZ: Nemyjte

IS: Má ekki þvo

DK: Tåler ikke vask

ES: No lavar con agua

BR: Proibido lavar à água

SN: 洗涤不抵抗



EN: Manual cleaning: Keep clean to maintain optimum function

NO: Manuell rengjøring: Holdes rent for å opprettholde optimal funksjon

FR: Nettoyage manuel: Nettoyer régulièrement ce produit pour assurer une utilisation optimale

RU: ручная чистка : Поддерживайте изделие в чистоте для поддержания его оптимального функционирования

JP: 手動洗浄：機能を最適に維持するために常に清潔にしておいてください

DE: Manuelle Reinigung: Halten Sie das Produkt sauber um eine optimale Funktionstüchtigkeit zu gewährleisten

SV: Manuell rengöring: Håll produkten ren för optimal funktion

IT: Pulizia maniale: Mantenere pulito per mantenere un funzionamento ottimale

PL: Czyszczenie ręczne: Utrzymywać w czystości, aby zapewnić optymalne funkcjonowanie

GR: χειροκίνητο καθαρισμό: Διατηρείτε το προϊόν καθαρό για να εξασφαλίσετε την άψογη λειτουργία του

NL: Handmatige reiniging: Schoonhouden om een optimale werking te behouden

FIN: Manuaalinen puhdistus: Puhtaanaapito ylläpitää optimaalisen toiminnan

PT: Limpeza manual: Mantenha o produto limpo para conservar o bom funcionamento

CZ: Czyszczenie ręczne: Udržujte v čistotě a tím zajistíte optimální funkčnost

IS: Þríf í höndum: Haldið hreinu til tryggja sem besta virkni

DK: Manuel rengøring: Skal holdes rent for at opretholde optimal funktion

ES: Limpieza manual: Mantenga la limpieza para conservar el funcionamiento óptimo del producto

BR: Limpeza manual: Mantenha o produto limpo para sempre contar com sua melhor função

SN: 手工清洗：做好产品清洁，以维持设备的最优功能。



EN: Warewashing machine

NO: Desinfiseringsmaskin

FR: Machine à laver

RU: Посудомоечная машина

JP: 器具洗浄機

DE: Spezialwaschmaschine (für Rehaprodukte)

SV: Rengöring av produkten i maskin

IT: Lavastoviglie industriale

PL: Zmywarka

GR: Πλυντήριο εξοπλισμού

NL: Vvaatwasser

FIN: Ei saa pestä pesukoneessa

PT: Máquina de lavar loiça

CZ: Myčka na zdravotní pomůcky

IS: Vöruþvottavél

DK: Industri-vaskemaskine

ES: Máquina de lavado

BR: Máquina de lavar loiça

SN: 请勿使用洗碗机清洗



EN: Warewashing machine

NO: Desinfiseringsmaskin

FR: Machine à laver

RU: Посудомоечная машина

JP: 器具洗浄機

DE: Spezialwaschmaschine (für Rehaprodukte)

SV: Rengöring av produkten i maskin

IT: Lavastoviglie industriale

PL: Zmywarka

GR: Πλυντήριο εξοπλισμού

NL: Vvaatwasser

FIN: Ei saa pestä pesukoneessa

PT: Máquina de lavar loiça

CZ: Myčka na zdravotní pomůcky

IS: Vöruþvottavél

DK: Industri-vaskemaskine

ES: Máquina de lavado

BR: Máquina de lavar loiça

SN: 请勿使用洗碗机清洗



EN: Foot-operated

DE: Fußbetätigt

NL: Voetbediening

DK: Fodbetjent

NO: Fotbetjent

SV: Fotstyrd

FIN: Jalkakäyttöinen

ES: Mando de pie

FR: Commande à pied

IT: Comando a pedale

PT: Comando a pedal

BR: Operado por pedal

RU: Ножное управление

PL: Sterowanie nożne

CZ: Ovládání nohou

SN: 脚踏式

JP: 足踏み式

GR: Ποδοκίνητο

IS: Fótstýrt



EN: Refer to the instruction manual

DE: Gebrauchsanweisung befolgen

NL: Raadpleeg de gebruikshandleiding

DK: Se brugervejledningen

NO: Se bruksanvisningen

SV: Se bruksanvisningen

FIN: Katso käyttöopas

ES: Consulte el manual de instrucciones

FR: Se référer à la notice d'utilisation

IT: Fare riferimento al manuale di istruzioni

PT: Consulte o manual de instruções

BR: Consulte o manual de instruções

RU: См. инструкцию по применению

PL: Zapoznać się z instrukcjami użytkowania

CZ: Viz návod k použití

SN: 请参阅说明手册

JP: 取扱説明書を参照してください

GR: Ανατρέξτε στο εγχειρίδιο οδηγιών.

IS: Lesið handbókina



EN: NOT intended to be used as a seat in a motor vehicle

DE: NICHT als Sitz in einem Kraftfahrzeug vorgesehen

NL: NIET bedoeld voor gebruik als stoel in een motorvoertuig

DK: IKKE beregnet til brug som sæde i et motorkøretøj

NO: IKKE tiltenkt bruk som sete i motorkjøretøy

SV: EJ avsedd att användas som säte i motorfordon

FIN: Ei ole tarkoitettu käytettäväksi istuimena moottoriajoneuvossa

ES: NO está previsto para ser utilizado como asiento en un vehículo de motor

FR: NON destiné à être utilisé comme siège dans un véhicule à moteur

IT: NON destinato all'uso come sedile in un veicolo a motore

PT: NÃO se destina a ser utilizado como assento num veículo motorizado

BR: NÃO destinado ao uso como assento em um veículo motorizado

RU: НЕ предназначено для использования в качестве сиденья в транспортном средстве

PL: Produkt NIE jest przeznaczony do użytku jako fotel w pojeździe

CZ: NENÍ URČENO k použití jako sedačka v motorovém vozidle

SN: 不适合作为机动车辆座椅

JP: 自動車のシートとして使用することを目的としたものではありません。

GR: ΔΕΝ προορίζεται για να χρησιμοποιείται ως κάθισμα σε μηχανοκίνητο όχημα.

IS: EKKI ætlaður til notkunar sem sæti í vélknúnu ökutæki



EN: Conforms to ISO 7176-19, intended to be used as a seat in a motor vehicle

NO: Samsvarer med ISO 7176-19, tiltenkt bruk som sete i motorkjøretøy

FR: Conforme à la norme ISO 7176-19, destiné à être utilisé comme siège dans un véhicule à moteur

RU: Соответствует стандарту ISO 7176-19, предназначено для использования в качестве сиденья в транспортном средстве

JP: ISO 7176-19に準拠し、自動車のシートとして使用することを目的としています。

DE: Entspricht ISO 7176-19 und ist für die Verwendung als Sitz in einem Kraftfahrzeug vorgesehen

SV: Uppfyller kraven i ISO 7176-19, avsedd att användas som säte i ett motorfordon

IT: Conforme alla norma ISO 7176-19, destinato all'uso come sedile in un veicolo a motore

PL: Produkt zgodny z normą ISO 7176-19, przeznaczony do użytku jako fotel w pojeździe

GR: Συμμορφώνεται με το πρότυπο ISO 7176-19 και προορίζεται για να χρησιμοποιείται ως κάθισμα σε μηχανοκίνητο όχημα.

NL: Voldoet aan ISO 7176-19, bedoeld voor gebruik als stoel in een motorvoertuig

FIN: ISO 7176-19 -standardin mukainen, tarkoitettu käytettäväksi istuimena moottoriajoneuvossa

PT: Em conformidade com a norma ISO 7176-19, destinado a ser utilizado como assento num veículo motorizado

CZ: Splňuje požadavky normy ISO 7176-19, určeno k použití jako sedačka v motorovém vozidle

IS: Er í samræmi við ISO 7176-19 og ætlaður til notkunar sem sæti í vélknúnu ökutæki

DK: Overholder ISO 7176-19, beregnet til brug som sæde i et motorkøretøj

ES: Cumple con la norma ISO 7176-19, previsto para utilizarse como asiento en un vehículo de motor

BR: Em conformidade com a norma ISO 7176-19, destinado ao uso como assento em um veículo motorizado

SN: 符合 ISO 7176-19，目的是用作机动车辆座椅

**mm
(inch)
kg
(lb)**

mm (inch) kg (lb)

	1	2	3	4
 Effective seat width	160, 200, 240 mm (6¼", 7¾", 9½")	200, 240, 280 mm (7¾", 9½", 11")	260, 310, 360 mm (10¼", 12¼", 14¼")	340, 400, 460 mm (13½", 15¾", 18")
 Width, thighs	70, 90, 110 mm (2¾", 3½", 4¼")	100, 120, 140 mm (4", 4¾", 5½")	120, 145, 170 mm (4¾", 5¾", 6¾")	130, 190, 250 mm (5", 7½", 9¾")
 Effective seat depth	160–260 mm (6¼"–10¼")	220–330 mm (8½"–13")	260–390 mm (10¼"–15¼")	390–530 mm (15¼"–20¾")
 Backrest height	270–370 mm (10½"–14½")	320–420 mm (12½"–16½")	350–470 mm (13¾"–18½")	500–710 mm (19¾"–28")
 Back width, top of backrest	230 mm (9")	280 mm (11")	330 mm (13")	350+50 mm (13¾"+2")
 Overall width, both legs in max abduction	310, 350, 390 mm (12¼", 13¾", 15¼")	380, 420, 460 mm (15", 16½", 18")	470, 520, 570 mm (18½", 20½", 22½")	590, 650, 710 mm (23¼", 25½", 28")
 Armrest to seat distance	100–165 mm (4"–6½")	100–165 mm (4"–6½")	100–165 mm (4"–6½")	100–165 mm (4"–6½")
 Front location of armrest structure	140 mm (5½")	140 mm (5½")	180 mm (7")	350 mm (13")
 Backrest angle	(-5°)–(30°)	(-5°)–(30°)	(-5°)–(30°)	(-5°)–(30°)
 Abduction angle, each leg (a1) Size 1 in the smallest position	0°–15° 0°–8°	0°–15°	0°–15°	0°–15°
 Maximum user mass	30 kg (66.1 lb)	30 kg (66.1 lb)	60 kg (132.2 lb)	80 kg (176.3 lb)
 Maximum user mass at transportation	30 kg (66.1 lb)	30 kg (66.1 lb)	60 kg (132.2 lb)	75 kg (165.3 lb)
 Mass device*	6.5 kg (14.3 lb)	8.5 kg (18.7 lb)	11 kg (24.3 lb)	13 kg (28.5 lb)
 Max rated load	38.5 kg (84.7 lb)	40.5 kg (89.2 lb)	73 kg (160.9 lb)	95 kg (209.4 lb)
Minimum User height	650 mm (25½")	850 mm (33½")	1000 mm (39½")	1390 mm (54¾")
Maximum User height	1050 mm (41¼")	1280 mm (50½")	1430 mm (56¼")	1800 mm (70¾")

*seat only (without accessories)



9996097751



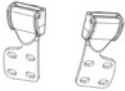
9996097752



9996097701



9996097711



9996097702



9996097712



9996097750



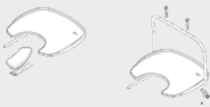
9996097714



9996097705



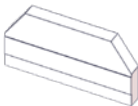
9996097717



9996097706



9996097719



9996097707



9996097720



9996097708



9996097721



9996097722



9996097741



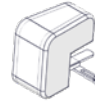
9996097724



9996097901



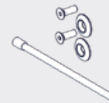
9996097740



9996097733



9996097726



9996097760



9996097700



9996097675



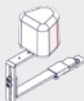
9996097728



9996098102



9996097739



9996097727

General

We appreciate your choice of a new product from R82 - a worldwide supplier of technical aids and appliances for children and teenagers with special needs. To fully benefit from the options offered by this product please read this User Guide before use and save it for future reference.

Intended purpose

The device is a modular seating system for children and adults with disabilities.

Indications

The device can be used by children and adults with disabilities, who lack the ability to maintain a seated position. The target group for the device is based on functional ability and not a specific health condition or age.

The user is the person sitting in the device. The caregiver is the person operating the device. Never leave the user unattended in this device. Ensure permanent supervision by a caregiver.

The use of the device will be discontinued more times during the day where the user will be lying down, standing or sitting in another assistive device or a conventional product. For transportation the device is suitable for children and adults in the weight range of 22 kg to specified max user weight for transportation.

Contra indications

There are no known contra indications

Precautions

Special attention should be given to the considerations about the configuration of the product and the use of accessories for users with limitation in their:

- Sensory functions and the sensation of pain consider extra checks of the pressure caused by the support provided by the device and its accessories.
- Movement function (e.g. experience involuntary movements), consider using a device with a dynamic backrest.
- Ability to maintain a seated position, use the product with accessories (e.g. side supports, vests, belts or arm supports and a tray).
- Ability to maintain the position of their head, consider to use accessories or to use a product that provide support to the positioning of the head.

Application areas

The product is for indoor and outdoor use

Enclosed tools:

- 5 mm Allen key

Declaration of Conformity

This product conforms to the requirements of the Medical Devices Regulation (2017/745). Further, this product conforms to the requirements according to:

- EN 12182
- EN 12183

The CE mark must be removed when:

- Rebuilding the product
- Using the product outside the intended purpose and declaration of conformity
- Using other than original R82 spare parts and fittings

When combining the device with other products, the combination must not change the intended purpose of the products or modify the products in such a way that compliance with the applicable requirements may be affected. The person / company responsible for the combination of the products must ensure that the applicable requirements are fulfilled.

Applicable requirements examples:

- Material safety (biocompatibility, flammability), mechanical safety (stability, squeezing hazards, inter connection), electrical safety



Disposal

When a product reaches the end of its lifetime, it should be separated by material type so that the parts can be recycled or disposed of properly. If required, please contact your local dealer for a precise description of each material. Please contact your local authorities to be informed of the options available for recycling in an environmentally-friendly way.

Accessories and spare parts

The products from R82 can be supplied with a variety of accessories including vests and belts which comply with the needs of the individual user. Spare parts can be ordered on request. Find the specific accessories on our website or contact your local dealer for further information.

R82 Warranty

www.etcac.com/support

Presales information and instructions

Presales information and instructions are available at www.etac.com, under your product, in the documents section.

Safety

Signs, symbols and instructions placed on this product must never be covered or removed and must remain present and clearly legible throughout the entire lifetime of the product. Immediately replace or repair illegible or damaged signs, symbols and instructions. Contact your local dealer for instructions. Any adverse event in relation to the device must be reported to your local dealer and the national competent authority in a timely manner. The local dealer will forward information to manufacturer.

For information about product safety notices and product recalls, local dealer information are available at the website etac.com

Caregiver

- Read the “User Guide” carefully before use and keep it for future reference. Incorrect use of this product may cause serious injury to the user.
- This product contains small parts which could present a choking hazard if removed from their intended placing.
- Always use the correct lifting techniques and aids for this purpose.
- Never leave the user unattended in this product. Ensure permanent supervision by a caregiver.
- Repair/replacements must only be made using new original R82 spare parts and fittings and carried out in accordance with the guidelines and service intervals prescribed by the supplier.
- If there is any doubt as to the continued safe use of your R82 product or if any parts should fail, stop using the product immediately and contact your local dealer as soon as possible.
- Keep a hand on the handle on the back of the chair when adjusting the back angle.
- Information about transportation can be found in the document “M1460 Transportation in Motor Vehicles” supplied with the product.
- Information regarding frame and seat combinations including max. load in combination can be found at: etac.com.
- Settings and adjustments to the product or accessories are only to be made by persons who have read the user guide.
- Ensure that moving parts does not squeeze or trap body parts when adjusting them.
- Ensure that body parts are not trapped in openings for mounting of supports/ accessories.

Environment

- Observe the surface temperature on the product, before placing an user in it. This goes especially for users with insensitive skin as they cannot feel the heat. If the surface temperature is above 41 °C then allow the product to cool before use.

User

- If the user is close to the max. load

limit and/or has a lot of involuntary movements, e.g. rocking, a larger size with a higher max. load or a different R82 product should be considered.

Product

- Carry out all positional adjustments on the product and accessories and ensure that all knobs, screws and buckles are securely fastened before use. Keep all tools out of the reach of children.
- Ensure the stability of the product is maintained before placing the user in it
- Use the fixlocks mounted on the product to fasten and adjust all vests and belts. Note the prepared slots in the hip and leg supports intended for belt guidance.
- Position the back vertical and tighten the bushing up against the gasspring before transportation.
- Inspect the product and all of its accessories and replace any worn out parts before use.
- Do not expose the piston rod to scratches etc. It is important to use a cloth or the like, if tools are used to adjust the gas spring.
- This product is tested for resistance to ignition at level non-ignition in accordance with EN 1021-1, EN 1021-2 and ISO 7176-16.
- The product might lose its flame resistant characteristics if using other than original R82 cushions.
- The device conforms to ISO 7176-8, covering requirements and test methods for static, impact and fatigue strengths.
- Unoccupied device is suitable for land and air transport.
- Removable parts without use of tools: head support and arm rest. The removal will have adverse effect on the device.
- The product is approved for transportation in vehicles according to ISO 7176-19. More information can be found in the document “M1460 Transportation in Motor Vehicles” supplied with the product.
- In accordance with ISO 7176-19 Annex D, the product is evaluated regarding the ability to accommodate vehicle-anchored pelvic and shoulder belts. The device receives an overall score of “Good”.

- In accordance with ISO 16840-4:2009 annex D, the product is evaluated regarding the overall seating system accommodation. The product receives a score of “Good”
- Note that size 4 has another max user mass in transportation which is lower than the max user mass.

Accessories

Head Supports

- When adjusting the head support, be careful not to get fingers caught between back of the chair and the head support fitting.

Arm rest

- Be careful not to get fingers caught between the chair and the armpad.
- Do not carry the product by the armrests.

Service & maintenance information

Service and maintenance of a medical device is wholly the responsibility of the owner of that device. Failure to service and maintain a device in accordance with the instructions may invalidate the device's warranty. Furthermore, failure to service and maintain a device may compromise the clinical condition or safety of users and/or their caregivers. Do not perform service and maintenance while the user is in the product. Contact the local dealer for assistance, if needed, in setting up, using or how to perform service and maintenance of the device.

Lifetime

The lifetime of this product in normal use is 8 years if all maintenance and servicing is carried out in accordance with the manufacturer's instructions and demonstrably recorded.

Reuse

This product and its accessories/components are suitable for reuse.

Refurbishment for reuse

Before reuse or changing the user, follow the service checklist, maintenance and washing instructions and carry out regular inspections.

Service interval

The frequency of inspection may be altered depending upon use and wear. It is recommended that the product is inspected yearly, every time the product is re-issued for use and after a long-term storage (more than 4 months). The inspection should be carried out by a person who understands the use of the product.

Service checklist:

Check and adjust the following as per their intended use:

- Adjustment options for back, hip and legs
- Gas-spring for back recline and the security lock
- Seat back is adjustable and can be locked in position
- Nuts and bolts on the product are tightened
- Check all fittings and buckles for signs of worn out parts
- Product for cracks or signs for worn-out parts
- All labels on the product are intact

Repair or replace any damaged or worn out parts.

Maintenance

Before every use it is recommended to: Wipe off any residue and dirt from the product, using a cloth with warm water and a mild detergent/soap without chlorine and let it dry before use carry out a visual inspection, for any damaged or worn-out parts.

Washing

Main product

This product can be washed at 60° using a

mild detergent for 10 minutes in a washing machine designed for medical devices. Use the machine's drying function to dry the product. Unmount all accessories and wash them separately.

Fabric and covers

The cover can be washed at max. 60° C using a mild detergent in a washing machine. Separate foam and cover before wash.

Foam

The foam inserts must only be washed by hand. Use warm water and a mild detergent/ soap without chlorine and let all parts dry before use.

During and after washing the foam, do not bend, squeeze or wring it, as it may negatively affect the shape.

Handwash

This product and its accessories can also be washed by hand. Use warm water and a mild detergent/ soap without chlorine and let all parts dry before use.

Disinfection

The product can be disinfected with a 70% disinfectant IPA solution. It is recommended to wipe off any residue and dirt from the product, using a cloth with warm water and a mild detergent/soap without chlorine and let it dry before disinfection.

Materials

- Aluminium
- Rubber
- Plastic
- Steel
- Fabric
- Foam

Surface treatment

The following surface treatment processes were used to protect against corrosion:

- Lacquered surfaces = Polyester powder coating or ED-coating
- Non-lacquered aluminium parts = Anodized coating
- Non-lacquered steel surfaces = Galvanized.

DEUTSCH

Allgemeines

Herzlichen Glückwunsch und vielen Dank für die Wahl des neuen Produktes von R82 - einem weltweiten Lieferanten für Hilfsmittel und Therapiegeräte für behinderte Kinder und Jugendliche. Um alle Möglichkeiten des Produktes kennen zu lernen, empfehlen wir Ihnen, diese Bedienungsanleitung zu lesen und für den späteren Gebrauch aufzubewahren.

Zweckbestimmung/Indikation

Bei dem Produkt handelt es sich um ein modulares Sitzsystem für Kinder und Erwachsene mit Behinderungen.

Indikationen

Das Produkt kann von Kindern und Erwachsenen mit Behinderungen verwendet werden, die nicht in der Lage sind, eine sitzende Position beizubehalten. Die Zielgruppe für das Produkt basiert auf den Fähigkeiten und nicht auf einem spezifischen Gesundheitszustand oder Alter.

Der Benutzer ist die Person, die im Gerät sitzt. Die Pflegekraft ist die Person, die das Gerät bedient. Lassen Sie den Benutzer niemals unbeaufsichtigt. Sorgen Sie für eine ständige Aufsicht durch eine Pflegekraft.

Die Verwendung des Geräts wird im Laufe des Tages häufiger unterbrochen, wenn der Benutzer sich hinlegt, steht oder in einem anderen Hilfsmittel oder einem herkömmlichen Produkt sitzt.

Das Produkt ist für den Transport von Kindern und Erwachsenen im Gewichtsbereich von 22 kg bis zum angegebenen maximalen Benutzergewicht zugelassen.

Bestehende Anwendungsrisiken und Kontraindikationen

Es sind keine Kontraindikationen bekannt

Sicherheitsvorkehrungen

Besondere Aufmerksamkeit sollte den Überlegungen zur Konfiguration des Produkts und der Verwendung von Zubehör durch Benutzer gewidmet werden, die unter Einschränkungen in folgenden Bereichen leiden:

- Bei Einschränkungen der sensorischen Funktionen und des Schmerzempfindens sollte der Druck, der durch die Stützwirkung des Produkts und seines Zubehörs ausgeübt wird, in regelmäßigen Abständen kontrolliert werden.
- Bei Einschränkungen der Bewegungsfunktion (z. B. Auftreten von unwillkürlichen Bewegungen) wird die Verwendung einer dynamischen Rückenlehne empfohlen.
- Bei Einschränkungen der Fähigkeit zur Einhaltung einer sitzenden Position sollte dieses Produkt mit Zubehör (z. B. mit einer Seitenlehne, einer Stützweste,

Gurten oder Armstützen und einem Tablett) verwendet werden.

- Bei Einschränkungen der Fähigkeit, die Kopfposition beizubehalten, ist die Verwendung von Zubehör in Betracht zu ziehen oder ein Produkt zu verwenden, das die Positionierung des Kopfes unterstützt.

Einsatzorte

Das Produkt ist sowohl für den Innen- als auch für den Außenbereich geeignet.

Mitgelieferte Werkzeuge:

- 5 mm Inbusschlüssel

CE Konformitätserklärung

Dieses Produkt entspricht den Anforderungen der Verordnung (EU) 2017/745 über Medizinprodukte. Die CE-Kennzeichnung muss entfernt werden, wenn das Produkt umgebaut, zusammen mit einem Produkt eines anderen Herstellers verwendet oder mit anderen als den R82 Original-Ersatz- oder Zubehörteilen benutzt wird. Darüber hinaus entspricht dieses Produkt den Anforderungen gemäß:

- EN 12182
- EN 12183

Die CE-Kennzeichnung muss entfernt werden, wenn:

- das Produkt umgebaut wird
- das Produkts außerhalb des vorgesehenen Verwendungszwecks und der Konformitätserklärung verwendet wird
- andere als die Original-R82-Ersatz- und -Zubehörteile verwendet werden

Bei der Kombination des Geräts mit anderen Produkten darf die Kombination den vorgesehenen Verwendungszweck der Produkte nicht verändern und die Produkte nicht derart modifizieren, dass die Einhaltung der geltenden Anforderungen beeinträchtigt werden kann. Die für die Kombination der Produkte verantwortliche Person/Firma muss sicherstellen, dass die geltenden Anforderungen erfüllt werden.

Beispiele für geltende Anforderungen:

- Materialicherheit (Biokompatibilität, Entflammbarkeit), mechanische Sicherheit (Stabilität, Quetschgefahr, Verbindung untereinander), elektrische Sicherheit



Recycling Information

Am Ende des Produktlebenszyklus, kann das Produkt durch das Trennen und Separieren der einzelnen Materialien entsorgt und recycled werden. Bitte kontaktieren Sie bei Bedarf die lokalen Behörden, um sich über die Möglichkeit der umweltfreundliche Wiederverwendung der einzelnen Materialien des Produktes zu informieren. Bitte kontaktieren Sie die lokalen Behörden, um sich über die Möglichkeiten einer umweltfreundlichen Wiederverwertung des gebrauchten Produktes zu informieren.

Zubehör und Ersatzteile

Das R82 Produkt kann mit einer Vielzahl von verschiedenen Zubehörteilen geliefert werden, um es an die individuellen Bedürfnisse des Nutzers optimal anzupassen. Ersatzteile sind auf Anfrage erhältlich. Sie finden die verschieden Ausführungen des Zubehörs auf unserer Homepage, fragen Sie Ihren Fachhändler nach weiteren Informationen.

R82 Garantie

www.etac.com/support

Vorverkaufsinformationen und Anweisungen

Vorverkaufsinformationen und Anweisungen finden Sie auf www.etac.com unter Ihrem Produkt im Abschnitt „Dokumente“.

Sicherheitshinweise

Zeichen, Symbole und Anleitungen sind auf diesem Produkt angebracht und müssen auch während der gesamten Lebensdauer des Produktes angebracht bleiben und deutlich lesbar sein. Beschädigte, unlesbare oder entfernte Zeichen, Symbole oder Anleitung müssen sofort ersetzt werden. Setzen Sie sich hierzu mit dem zuständigen Fachhandel in Verbindung.

Im Falle eines unerwünschten Ereignisses, das mit dem Produkt zusammenhängt, melden Sie etwaige Vorfälle bitte umgehend Ihrem lokalen Händler und der zuständigen nationalen Behörde. Der lokale Händler leitet die entsprechenden Informationen an den Hersteller weiter.

Informationen zu Produktsicherheitshinweisen und Produktrückrufen befinden sich auf der Website etac.com.

Eltern, Therapeuten, Pflegedienst

- Lesen Sie diese Bedienungsanleitung aufmerksam vor dem ersten Gebrauch des Produktes und verwahren Sie diese für den späteren Gebrauch. Die Sicherheit des Nutzers kann beeinträchtigt werden, wenn Sie nicht den Anweisungen der Anleitung folgen.
- Dieses Produkt enthält kleine Teile, die bei Verschlucken eine Erstickungsgefahr darstellen können, wenn sie von ihrer vorgesehenen Platzierung entfernt werden.
- Nutzen Sie das Hilfsmittel immer nur zu dem Anwendungszweck, für den es von R82 entwickelt wurde.
- Lassen Sie den Benutzer während der Verwendung dieses Produkts nie unbeaufsichtigt. Sorgen Sie für eine ständige Beaufsichtigung durch eine Pflegeperson.
- Für Reparaturen bzw. beim Austausch von Teilen dürfen nur neue Original R82 Ersatz- und Zubehörteile verwendet, die Bedienungsanleitung muss beachtet und die Intervalle für Wartungen, die durch den Lieferanten vorgegeben sind, müssen eingehalten werden.
- Wenn Zweifel an der Sicherheit des genutzten R82 Produktes bestehen bzw. wenn Teile defekt oder fehlerhaft sind, stellen Sie bitte sofort die Nutzung des Produktes ein und informieren Sie umgehend, den für Sie zuständigen Fachhändler.
- Lassen Sie beim Verstellen der Rückenlehnenneigung eine Hand auf dem Griff an der Rückenlehne.
- Informationen über den Transport sind in dem mit dem Produkt mitgelieferten Dokument „M1460 Transportation in Motor Vehicles“ enthalten.
- Informationen zu den Rahmen- und Sitzkombinationen einschließlich max. Belastung unter: etac.com.
- Nur Personen, die die Bedienungsanleitung gelesen haben, dürfen Einstellungen und Anpassungen an Produkt und Zubehör vornehmen.
- Stellen Sie bei der Einstellung der beweglichen Teile sicher, dass durch

diese keine Körperteile gequetscht oder einklemmt werden.

- Stellen Sie sicher, dass keine Körperteile in Öffnungen zur Anbringung von Stützen/ Zubehör eingeklemmt werden.

Umfeld

- Stellen Sie sicher, dass die Oberfläche des Produkts eine angenehme Temperatur hat, bevor Sie den Benutzer hineinsetzen. Dies gilt insbesondere für Benutzer mit unempfindlicher Haut, da diese eine eventuelle Hitzeeinwirkung nicht spüren können. Wenn die Oberflächentemperatur mehr als 41 °C beträgt, lassen Sie das Produkt vor der Nutzung abkühlen.

Nutzer

- Wenn der Nutzer mit seinem Gewicht nah an der max. Belastbarkeit des Produktes ist und / oder er stärkere ungewollte Bewegungen hat, z.B. Spastiken, sollte überlegt werden, ob eine größere Größe des Produktes mit einem höheren Nutzergewicht oder ein anders R82 Produkte die bessere Wahl ist.

Produkt

- Führen Sie alle Einstellung bzw. Anpassung der Zubehörteile zur Positionierung des Nutzers durch und überprüfen Sie, ob alle Schrauben, Handschrauben und Verschlüsse korrekt angezogen bzw. verriegelt sind, bevor das Produkt genutzt wird. Das Werkzeug darf sich nicht in der Reichweite des Nutzers befinden.
- Stellen Sie sicher, dass die Stabilität bzw. Standsicherheit des Produktes gewährleistet ist, bevor der Nutzer im Produkt platziert wird und die Bremsen.
- Verwenden Sie beim Schließen oder Verstellen aller Westen und Gurte die Feststellvorrichtungen am Produkt. Beachten Sie die dafür vorgesehenen Schlitzlöcher in den Hüft- und Beinstützen zur Gurtführung.
- Stellen Sie vor dem Transport die Rückenlehne in die aufrechte Position und ziehen Sie die Buchse gegen das Gaspedal fest.
- Überprüfen Sie das Produkt bzw. die

Zubehörteile und ersetzen Sie abgenutzte Teile, bevor das Produkt genutzt wird.

- Achten Sie darauf, dass die Kolbenstange nicht zerkratzt wird usw. Wenn die Gasfeder mit Hilfe von Werkzeugen eingestellt wird, muss unbedingt ein Tuch oder Ähnliches verwendet werden.
- Dieses Produkt wurde auf seine Beständigkeit gegen Entzündung oder gleichmäßige Nichtentzündung gemäß EN1021-1, EN 1021-2 und ISO 7176-16 getestet.
- Dieses Produkt kann seine schwer entflammaren Eigenschaften verlieren, wenn es in andere Polster als die original R82 Polster eingesetzt wird.
- Das Gerät entspricht ISO 7176-8 und erfüllt die Anforderungen und Prüfverfahren für Statik-, Schlag- und Dauerfestigkeiten.
- Das Produkt ist unbesetzt für den Land- und Lufttransport geeignet.
- Ohne Werkzeug abnehmbare Teile: Kopfstütze und Armlehne. Die Entfernung dieser Teile kann sich negativ auf das Produkt auswirken.
- Das Produkt ist für den Transport in Fahrzeugen gemäß ISO 7176-19 zugelassen. Weitere Informationen über den Transport sind in dem mit dem Produkt mitgelieferten Dokument „M1460 Transportation in Motor Vehicles“ enthalten.
- Gemäß ISO 7176-19 Anhang D wird der Rollstuhl hinsichtlich seiner Eignung für in Kraftfahrzeugen vorhandene Becken- und Schultergurte bewertet. Das Produkt erhält eine Gesamtnote von „Gut“.
- Gemäß ISO 16840-4:2009 Anhang D wird das Produkt hinsichtlich der Gesamtbewertung der Sitzsystemeinrichtung beurteilt. Das Produkt erhält eine Bewertung von „Gut“.
- Bitte beachten, dass Größe 4 eine andere maximale Benutzermasse beim Transport hat, die unter der maximalen Benutzermasse liegt.

Zubehör

Kopfstützen

- Achten Sie beim Einstellen der Kopfstütze darauf, dass keine Finger zwischen der Rückenlehne und der Kopfstütze eingeklemmt werden.

Armlehne

- Achten Sie darauf, dass keine Finger zwischen dem Stuhl und der Armablage eingeklemmt werden.
- Tragen Sie das Produkt nicht an den Armlehnen.

Service- und Wartungsinformationen

Für die Wartung und Instandhaltung eines Medizinprodukts ist ausschließlich der Eigentümer des Geräts verantwortlich.

Wird ein Gerät nicht gemäß den Anweisungen gewartet und gepflegt, kann die Garantie für das Gerät erlöschen. Darüber hinaus kann ein Versäumnis bei der Wartung und Pflege eines Geräts den klinischen Zustand oder die Sicherheit der Benutzer und/oder ihrer Pflegekräfte gefährden. Führen Sie keine Service- und Wartungsarbeiten durch, während sich der Benutzer im Produkt befindet. Wenden Sie sich bei Bedarf an Ihren Händler vor Ort, wenn Sie Unterstützung bei der Einrichtung, Verwendung oder Wartung des Geräts benötigen.

Lebensdauer

Die Lebensdauer dieses Produkts beträgt bei normalem Gebrauch 8 Jahre, wenn alle Wartungs- und Instandhaltungsarbeiten gemäß den Anweisungen des Herstellers durchgeführt und nachweislich aufgezeichnet werden.

Wiedereinsatz

Dieses Produkt und seine Zubehörteile/ Komponenten sind zum Wiedereinsatz geeignet.

Instandsetzung

Befolgen Sie vor dem Wiedereinsatz oder dem Benutzerwechsel die Servicecheckliste sowie die Wartungs- und Reinigungsanweisungen und führen Sie regelmäßige Inspektionen durch.

Wartungsintervall

Die Häufigkeit der Inspektionen kann je nach Nutzung und Verschleiß variieren. Es wird empfohlen, das Produkt jährlich sowie jedes Mal, wenn das Produkt erneut zur Verwendung freigegeben wird, und nach einer langfristigen Lagerung (mehr als 4 Monate) zu überprüfen. Die Inspektion sollte von einer Person durchgeführt werden, die mit der Verwendung des Produkts vertraut ist.

Servicecheckliste:

Die folgenden Funktionen auf ihre beabsichtigte Verwendung prüfen und einstellen:

- Einstelloptionen für Rücken, Hüfte und Beine
- Gasdruckfeder für die Rückenlehne und die Sicherheitsverriegelung
- Die Rückenlehne kann eingestellt und arretiert werden
- Dass Muttern und Schrauben am Produkt angezogen sind.
- Alle Vorrichtungen und Schnallen auf verschlissene Teile prüfen.
- Das Produkt auf Risse oder verschlissene Teile
- Dass alle Etiketten am Produkt intakt sind.

Beschädigte oder verschlissene Teile reparieren und auswechseln.

Wartung

Vor jedem Gebrauch wird Folgendes

empfohlen:

Sämtliche am Produkt anhaftenden Rückstände und Schmutz mit einem Tuch mit warmem Wasser und einem Feinwaschmittel/einer milden Seife (chlorfreies Produkt) zu entfernen und das Produkt vor der Desinfektion trocken zu lassen. Anschließend ist eine Sichtprüfung auf beschädigte oder verschlissene Teile vorzunehmen.

Waschen

Hauptprodukt

Dieses Produkt kann bei 60 °C mit einem Feinwaschmittel 10 Minuten lang in einer für Medizinprodukte geeigneten Waschmaschine gewaschen werden. Das Produkt mithilfe der Trocknerfunktion der Maschine trocknen. Demontieren Sie alle Zubehörteile und waschen Sie sie separat.

Stoff und Bezüge

Der Bezug bei max. 60 °C mit einem milden Waschmittel in einer Waschmaschine gewaschen werden.

Vor dem Waschen Bezug vom Schaumstoff trennen.

Schaumstoff

Die Schaumstoffeinlagen dürfen nur von Hand gewaschen werden. Verwenden Sie warmes Wasser und ein Feinwaschmittel/eine milde chlorfreie Seife und lassen Sie alle Teile trocknen, bevor Sie sie verwenden.

Während und nach dem Waschen den Schaumstoff nicht biegen, quetschen oder auswringen, da dies die Form beeinträchtigen kann.

Handwäsche

Dieses Produkt und sein Zubehör können auch von Hand gewaschen werden. Verwenden Sie warmes Wasser und ein Feinwaschmittel/eine milde chlorfreie Seife und lassen Sie alle Teile trocknen, bevor Sie sie verwenden.

Desinfektion

Das Produkt kann mit einer 70 %-igen Isopropanol-Desinfektionslösung desinfiziert werden. Es wird empfohlen, sämtliche am Produkt anhaftenden Rückstände und Schmutz mit einem Tuch mit warmem Wasser und einem milden Reinigungsmittel/einer

milden Seife (chlorfreies Produkt) zu entfernen und das Produkt vor der Desinfektion trocken zu lassen.

Materialien

- Aluminium
- Kautschuk
- Kunststoff
- Stahl
- Stoff
- Schaumstoff

Oberflächenbehandlung

Zum Schutz vor Korrosion wurden die folgenden Oberflächenbehandlungsverfahren angewandt:

- Lackierte Oberflächen = Polyesterpulverbeschichtung oder kathodische bzw. anodische Tauchlackierung
- Nicht lackierte Aluminiumteile = Eloxalschicht
- Nicht lackierte Stahloberflächen = Verzinkt.

NEDERLANDS

Algemeen

Wij waarderen uw keus voor deze voorziening van R82 - een wereldwijde leverancier van technische hulpmiddelen en apparatuur voor kinderen en jongeren met een beperking. Om optimaal gebruik te maken van alle mogelijkheden die deze voorziening biedt, raden wij u aan deze informatie goed door te lezen, voordat u deze voorziening gaat gebruiken. Bewaar deze User Guide als naslagwerk.

Bestemming

Het hulpmiddel is een modulair zitsysteem voor kinderen en volwassenen met een handicap.

Indicaties

De rolstoel kan worden gebruikt door kinderen en volwassenen met een beperking die niet in staat zijn om rechtop te blijven zitten. De rolstoel is bedoeld voor mensen met een functionele beperking en niet met een specifiek gezondheidsprobleem of een specifieke leeftijd.

De gebruiker is degene die in de rolstoel zit. De verzorger is degene die de rolstoel bedient. Laat de gebruiker nooit alleen in de rolstoel achter. Zorg ervoor dat de verzorger permanent toezicht houdt.

Het gebruik van de rolstoel wordt vaker op een dag stopgezet als de gebruiker in een ander hulpmiddel of een conventioneel product gaat liggen, staan of zitten.

De rolstoel is geschikt voor het vervoer van kinderen en volwassenen vanaf 22 kg tot het aangegeven maximumgewicht.

Contra-indicaties

Er zijn geen contra-indicaties bekend

Voorzorgsmaatregelen

Speciale aandacht moet worden gegeven aan de overwegingen over de samenstelling van het product en het gebruik van accessoires voor gebruikers met beperking in hun:

- Zintuiglijke waarneming en pijn voelen: ga dan na of de rolstoel en de bijbehorende accessoires met hun ondersteuning niet te veel druk veroorzaken.
- Motoriek (bv. door ongecontroleerde bewegingen te maken): overweeg dan om een rolstoel met een dynamische rugleuning te gebruiken.
- Vermogen om rechtop te blijven zitten: gebruik dan de rolstoel met accessoires (bv. zijsteunen, vest, riemen of armsteunen en een blad).
- vermogen om de positie van hun hoofd te handhaven: overweeg het gebruik van accessoires of een product dat ondersteuning biedt voor de positionering van het hoofd.

Toepassingsgebieden

Dit product kan binnen en buiten worden

gebruikt

Meegeleverd gereedschap:

- 5mm inbussleutel

CE Verklaring van overeenstemming

Dit product voldoet aan de vereisten van de Verordening medische hulpmiddelen (2017/45). Het CE-keurmerk moet worden verwijderd bij reconstructie van het product, wanneer het wordt gebruikt in combinatie met een product van een andere fabrikant of wanneer er andere dan originele R82-reserveonderdelen en -bevestigingen worden gebruikt. Verder voldoet dit product aan de vereisten conform:

- EN 12182
- EN 12183

De CE-markering moet worden verwijderd als:

- er veranderingen aan het product worden aangebracht
- het product niet in overeenstemming met het beoogde doel of de conformiteitsverklaring wordt gebruikt
- niet de originele R82-reserveonderdelen en -bevestigingen worden gebruikt

Als het hulpmiddel met andere producten wordt gecombineerd, mag deze combinatie het beoogde doel van de producten niet veranderen of de producten zodanig wijzigen dat niet kan worden gegarandeerd dat de combinatie aan de toepasselijke vereisten voldoet. De persoon die/het bedrijf dat verantwoordelijk is voor de combinatie van de producten moet ervoor zorgen dat aan de toepasselijke vereisten wordt voldaan.

Voorbeelden van toepasselijke vereisten:

- materiaalveiligheid (biocompatibiliteit, ontvlambaarheid), veiligheid mechaniek (stabiliteit, klemgevaar, onderlinge verbinding), elektrische veiligheid.



Recycle informatie

Wanneer een voorziening het einde van haar levensduur bereikt, dient het te worden gescheiden op verschillende materialen, zodat de onderdelen kunnen worden gerecycled of op een juiste wijze kunnen worden afgevoerd. Neem, indien nodig, contact op met de

importeur voor een nauwkeurige beschrijving van elk materiaal.

Accessoires en reserve onderdelen

De voorzieningen van R82 kunnen worden uitgerust met diverse accessoires, die voldoen aan de behoefte van het kind/de tiener. Vervangende-onderdelen zijn beschikbaar op aanvraag. De specifieke accessoires vindt u op onze website. Neem contact op met uw dealer voor meer informatie.

Garantie R82

www.etac.com/support

Voorverkoopinformatie en instructies

Voorverkoopinformatie en instructies zijn beschikbaar op www.etac.com, onder uw product, in het hoofdstuk Documenten.

Veiligheid

De op deze voorziening aangebrachte stickers, aanduidingen en instructies mogen nooit afgedekt of verwijderd worden en moeten gedurende de gehele levensduur van de voorziening op hun plek blijven zitten en duidelijk leesbaar zijn. Vervang of herstel onleesbare of beschadigde stickers, aanduidingen en instructies onmiddellijk. Neem contact op met de importeur voor instructies.

In geval van een ongewenste gebeurtenis met betrekking tot het apparaat, moeten incidenten tijdig worden gemeld aan uw lokale dealer en de nationale bevoegde autoriteit. De lokale dealer stuurt de informatie door naar de fabrikant.

Voor informatie over veiligheidsberichten, terugroepacties en lokale dealergegevens kunt u terecht op de website etac.com.

Ouder/verzorgende

- Lees alle instructies en User Guide aandachtig door voor gebruik en bewaar deze als naslagwerk. Onjuist gebruik van deze voorziening kan leiden tot ernstig letsel aan het kind/de tiener.
- Dit product bevat kleine onderdelen die ingeslikt kunnen worden. Verstikkingsgevaar als ze worden verwijderd van hun oorspronkelijke plaats.
- Gebruik altijd de juiste tiltechnieken en hulpmiddelen.
- Laat de gebruiker nooit zonder toezicht in dit product achter. Zorg dat een zorgverlener permanent toezicht houdt.
- Reparaties/vervangingen mogen alleen worden gedaan met behulp van nieuwe originele R82-reserve-onderdelen en accessoires en volgens de richtlijnen en intervallen voorgeschreven door R82.
- In geval van twijfel over het veilig kunnen gebruiken van uw voorziening of als er onderdelen niet juist functioneren, raden wij u aan om de voorziening niet langer te gebruiken en zo spoedig mogelijk contact op te nemen met uw dealer.
- Houd één hand op de hendel van de achterkant van de stoel als u de rughoek verstelt.
- Informatie over transport is te vinden in het document "M1460 Transportation in Motor Vehicles" dat bij het product wordt geleverd.
- Informatie over frame- en zittingcombinaties, waaronder de maximale belasting van een combinatie, vindt u op: etac.com.
- Instellingen en afstellingen aan het product of de accessoires mogen alleen worden uitgevoerd door personen die de gebruikershandleiding hebben gelezen.
- Let op dat er geen lichaamsdelen in de bewegende delen bekneld raken terwijl u die afstelt.
- Zorg ervoor dat er geen lichaamsdelen vastzitten in openingen voor de montage van steunen/accessoires.

Omgeving

- Controleer de temperatuur van het

oppervlak van het product voordat u een gebruiker erin laat plaatsnemen. Dit geldt met name voor gebruikers met een gevoelloze huid, omdat zij geen warmte kunnen voelen. Laat het product voor gebruik afkoelen als het oppervlak warmer is dan 41 °C.

Kind/tiener

- Als het kind/de tiener tegen het maximale gewicht aan zit en/of veel ongecontroleerde bewegingen maakt, dient u te overwegen om over te stappen op een grotere maat, met een hogere maximale belasting of te kiezen voor een andere voorziening.

De voorziening

- Voer voor het eerste gebruik alle in/verstellingen uit aan de voorziening en accessoires en zorg ervoor dat alle knoppen, schroeven en gespen goed vastzitten. Houd alle gereedschappen buiten bereik van kinderen.
- Controleer of de voorziening stabiel staat alvorens het kind/de tiener in de voorziening te plaatsen.
- Gebruik de fix-locks die op het product zijn gemonteerd om alle vesten en gordels af te stellen. Let op de sleuven in de heup- en beenondersteuning om de gordel te leiden.
- Zet de rugleuning verticaal en maak de bus stevig vast aan de gasveer vóór transport.
- Inspecteer de voorziening en alle accessoires regelmatig en vervang defecte/versleten onderdelen voor gebruik.
- Zorg dat de "zuigerstang" niet wordt blootgesteld aan krassen. Gebruik bij voorkeur een (zachte) doek en geen scherp gereedschap voor het bijstellen van de gasveer.
- Dit product is getest op ontvlambaarheid in overeenstemming met EN 1021-1, EN 1021-2 en ISO 1716-16.
- Het product beantwoordt mogelijk niet langer aan de norm voor ontvlambaarheid indien andere dan de originele R82-kussens worden gebruikt.
- Het apparaat voldoet aan ISO 1716-8.

Deze norm omvat eisen en testmethoden voor statische sterkte, schokweerstand en vermoeiingssterkte.

- Een product zonder gebruiker erin kan over de weg en door de lucht worden vervoerd.
- Onderdelen die zonder gereedschap verwijderbaar zijn: hoofdsteun en armsteun. Het verwijderen ervan heeft een nadelig effect op het hulpmiddel.
- Het product is goedgekeurd voor transport in voertuigen volgens ISO 7176-19. Meer informatie over transport is te vinden in het document "M1460 Transportation in Motor Vehicles" dat bij het product wordt geleverd.
- Overeenkomstig bijlage D van ISO 7176-19 is het product beoordeeld op geschiktheid voor het gebruik van in voertuigen verankerde heup- en schoudergordels. Het apparaat krijgt de totaalscore "Goed".
- In overeenstemming met ISO 16840-4:2009 bijlage D wordt het product beoordeeld met betrekking tot de algehele zitsysteemvoorziening. Het product krijgt de score 'Goed'.
- Let op: maat 4 heeft een andere maximale gebruikersmassa tijdens het transport die lager is dan de maximale gebruikersmassa.

Accessoires

Hoofdsteunen

- Let er bij het verstellen van de hoofdsteun goed op dat er geen vingers bekneld raken tussen de rugleuning van de stoel en de hoofdsteun.

Armleuning

- Let er goed op dat er geen vingers bekneld raken tussen de stoel en de armleuning.
- Draag het product niet aan de armsteunen.

Service- en onderhoudsinformatie

Service en onderhoud van een medisch hulpmiddel zijn volledig de verantwoordelijkheid van de eigenaar van dat hulpmiddel.

Wanneer service en onderhoud aan een hulpmiddel niet volgens de instructies worden uitgevoerd, kan de garantie van het hulpmiddel komen te vervallen. Bovendien kan het niet onderhouden van een hulpmiddel de klinische toestand of veiligheid van gebruikers en/of hun zorgverleners in gevaar brengen. Voer geen service- en onderhoudswerkzaamheden uit terwijl de gebruiker in het product zit. Neem indien nodig contact op met uw plaatselijke dealer voor hulp bij het instellen, gebruiken of onderhouden van het product.

Levensduur

Bij normaal gebruik bedraagt de levensduur van dit product 8 jaar, mits alle onderhouds- en reparatiewerkzaamheden worden uitgevoerd volgens de instructies van de fabrikant en aantoonbaar zijn vastgelegd.

Hergebruik

Dit product en de accessoires/componenten ervan zijn geschikt voor hergebruik.

Renovatie voor hergebruik

Voorafgaand aan hergebruik of als u van gebruiker verandert, volgt u de onderhoudschecklist, de onderhouds- en wasinstructies en voert u regelmatig inspecties uit.

Onderhoudsinterval

De frequentie van de inspecties kan afhankelijk van het gebruik en de slijtage worden gewijzigd. Het wordt aanbevolen om het product jaarlijks te inspecteren, telkens wanneer het product opnieuw voor gebruik wordt uitgegeven en na langdurige opslag (meer dan 4 maanden). De inspectie moet worden uitgevoerd door een persoon die het gebruik van het product begrijpt.

Servicechecklist:

controleer het volgende op de beoogde werking en stel af waar nodig.

- Aanpassingsmogelijkheden voor rug, heupen en benen
- Gasveer voor rugverstelling en veiligheidsvergrendeling
- Rugleuning is verstelbaar en kan in positie worden vergrendeld
- Controleer of moeren en bouten op het product zijn aangehaald
- Controleer alle bevestigingen en gespen op tekenen van slijtage aan de onderdelen
- Controleer het product op scheuren of tekenen van slijtage aan de onderdelen
- Controleer of alle etiketten op het product intact zijn

Repareer of vervang beschadigde of versleten onderdelen.

Onderhoud

Aanbevolen vóór elk gebruik:

Veeg eventuele resten en vuil met een doek en warm water met een mild(e) wasmiddel/

zeep zonder chloor van het product en laat het product drogen voordat u een visuele inspectie op beschadigde of versleten onderdelen uitvoert.

Wassen

Hoofdproduct

Dit product kan gedurende 10 minuten op 60° worden gewassen met een mild reinigingsmiddel in een wasmachine die is ontworpen voor medische hulpmiddelen. Gebruik de droogfunctie van de machine om het product te drogen. Verwijder alle accessoires en was ze afzonderlijk.

Stoffen en hoezen

De hoes kan op maximaal 60°C in de wasmachine worden gewassen met een mild wasmiddel.

Haal het schuim en de hoes van elkaar voordat u ze wast.

Schuim

De schuiminzetstukken mogen alleen met de hand worden gewassen. Gebruik warm water en een mild reinigingsmiddel/milde zeep zonder chloor en laat alle onderdelen vóór gebruik drogen.

Buig, knijp of wring het schuim niet tijdens en na het wassen, omdat dit de vorm negatief kan beïnvloeden.

Handwas

Dit product en de bijbehorende accessoires kunnen ook met de hand worden gewassen. Gebruik warm water en een mild reinigingsmiddel/milde zeep zonder chloor en laat alle onderdelen vóór het gebruik drogen.

Desinfectie

Het product kan worden gedesinfecteerd met een ontsmettingsmiddel met 70% isopropylalcohol. Het wordt aanbevolen om eventuele resten en vuil met een doek en warm water met een mild(e) wasmiddel/zeep zonder chloor van het product te verwijderen en het product te laten drogen voordat u gaat desinfecteren.

Materialen

- Aluminium
- Rubber
- Kunststof
- Staal

- Stof
- Schuim

Oppervlaktebehandeling

De volgende processen om oppervlakken te behandelen zijn gebruikt ter bescherming tegen roestvorming:

- Gelakte oppervlakken = polyester poedercoating of ED-coating
- Niet-gelakte aluminium onderdelen = geanodiseerde coating
- Niet-gelakte stalen oppervlakken = gegalvaniseerd.

Generelt

Tillykke med dit nye produkt fra R82 som leverer tekniske hjælpemidler til handicappede børn og teenagere i hele verden. For at få fuldt udbytte af de muligheder produktet tilbyder, anbefaler vi, at du læser denne User Guide omhyggeligt før brug og gemmer den til fremtidig reference.

Formål

Produktet er et modulært siddesystem til børn og voksne med funktionsnedsættelser.

Indikationer

Produktet kan anvendes af børn og voksne med funktionsnedsættelser, som ikke er i stand til at opretholde en siddende stilling. Produktets målgruppe er baseret på funktionsevne og ikke en specifik helbredstilstand eller alder.

Brugeren er den person, der sidder i produktet. Hjelperen er den person, der betjener produktet. Efterlad aldrig brugeren uden opsyn i dette produkt. Der skal altid være en hjælper til stede, som holder opsyn.

Produktet bruges periodisk i løbet af dagen, når brugeren ikke ligger ned, står eller sidder i et andet hjælpemiddel eller almindeligt produkt.

Produktet er beregnet til transport af børn og voksne i vægtintervallet 22 kg til den angivne maksimale brugervægt ved transport.

Kontraindikationer

Der er ingen kendte kontraindikationer

Forholdsregler

Vær særlig opmærksom på produktets konfiguration og brugen af tilbehør, hvis brugeren har begrænsninger vedrørende følgende:

- Sensorisk funktion og evne til at føle smerte. Overvej ekstra kontrol af trykpunkter fra den støtte, produktet og dets tilbehør giver.
- Bevægelsesfunktion (f.eks. ufrivillige bevægelser). Overvej at bruge et produkt med et dynamisk ryglæn.
- Evne til at opretholde en siddende stilling. Brug produktet med tilbehør (f.eks. sidestøtter, veste, bæltter eller armstøtter og en bakke).
- Evne til at holde hovedet selv. Brug tilbehør eller et produkt, der giver støtte til at holde hovedet.

Anvendelsesområder

Produktet kan bruges både indendørs og udendørs

Medfølgende værktøj:

- 5 mm unbraconøgle



Overensstemmelseserklæring

Dette produkt opfylder kravene i regulativet 2017/745, retningslinjer for medicinsk udstyr. CE-mærket skal fjernes ved ombygning af produktet, når det kombineres med et produkt fra en anden fabrikant eller ved anvendelse af andet end originale R82 reservedele og tilbehør. Dette produkt overholder endvidere kravene i henhold til:

- EN 12182
- EN 12183

CE-mærket skal fjernes ved:

- Ombygning af produktet
- Brug af produktet til andet end det tilsigtede formål og ikke ifølge overensstemmelseserklæringen
- Brug af andre reservedele og fittings end originale R82

Når produktet kombineres med andre produkter, må kombinationen ikke ændre produkternes tilsigtede formål eller ændre produkterne på en sådan måde, at overholdelsen af de gældende krav påvirkes. Den person/virksomhed, der er ansvarlig for kombinationen af produkterne, skal sikre, at de gældende krav er opfyldt.

Eksempler på gældende krav:

- Materialesikkerhed (biokompatibilitet, brændbarhed), mekanisk sikkerhed (stabilitet, fare for klemning, sammenkobling), elektrisk sikkerhed



Bortskaffelse

Når et produkt når slutningen af sin livscyklus, bør det skilles ad, så de forskellige materialetyper kan genanvendes eller bortskaffes korrekt. Kontakt din lokale forhandler, hvis der er behov for en præcis beskrivelse af hvert materiale. Kontakt venligst de lokale myndigheder for mulighederne om miljøvenlig genanvendelse eller bortskaffelse i dit område.

Tilbehør og reservedele

Produkterne fra R82 kan forsynes med forskelligt tilbehør, som gør at produktet opfylder den enkelte brugers behov for støtte. Tilbehør og reservedele findes på vores hjemmeside, kontakt din lokale forhandler for yderligere information.

R82-garanti

www.etac.com/support

Produktvejledning og instruktioner

Produktvejledning og instruktioner findes på www.etac.com under dit produkt i dokumentsektionen.

Sikkerhed

Skilte, symboler og instruktioner placeret på dette produkt må aldrig blive dækket eller fjernet, og skal være læselige i hele produktets levetid. Ulæselige eller beskadigede tegn, symboler og instruktioner skal straks erstattes eller reparereres. Kontakt din lokale forhandler for vejledning.

I tilfælde af en alvorlig hændelse i forbindelse med produktet/udstyret, er det vigtigt at der hurtigst muligt rettes henvendelse til den lokale forhandler og den nationale sundhedsmyndighed. Den lokale forhandler vil viderebringe informationen til producenten.

For oplysninger om produktsikkerhedsmeddelelser og produkttilbagekaldelser findes der oplysninger om den lokale forhandler på etac.com

Hjælper

- Denne User Guide bør læses omhyggeligt før brug og gemmes til fremtidig reference. Brugerens sikkerhed kan afhænge af, at anvisningerne i denne vejledning følges og at produktet anvendes korrekt.
- Dette produkt indeholder små dele som kan udgøre kvælningsfare hvis de fjernes fra deres tiltænkte placering.
- Brug altid korrekt løfteteknik og hjælpemidler til formålet.
- Efterlad aldrig brugeren uden opsyn i dette produkt. Der skal altid være en hjælper til stede, som holder opsyn.
- Reparation/udskiftning må kun ske ved hjælp af nye originale R82 reservedele og tilbehør samt i overensstemmelse med leverandørens anvisninger.
- Hvis der er tvivl om sikkerheden ved brug af dit R82 produkt, eller hvis dele skulle svigte, skal du omgående stoppe med at bruge produktet og kontakte din lokale forhandler.
- Hold en hånd på ryggen af stolen når rygvinklen indstilles.
- Oplysninger om transport findes i dokumentet "M1460 Transportation in Motor Vehicles", der leveres sammen med produktet.
- Oplysninger om ramme- og sædekombinationer, herunder maks. belastning i kombination, kan findes på: etac.com.
- Indstillinger og justeringer af produktet eller tilbehøret må kun foretages af personer, der har læst brugervejledningen.
- Sørg for at bevægelige dele ikke klemmer eller indfanger kropsdele Når du justerer dem.
- Sørg for, at kropsdele ikke fastklemmes i åbninger til montering af tilbehør.

Omgivelserne

- Check overfladetemperaturen på produktet, før du placerer en bruger i det. Dette gælder især for brugere med ufølsom hud, da de ikke kan mærke varmen. Hvis produktets overfladetemperaturen er over 41 ° C, så skal produktet køle af før brug.

Bruger

- Hvis brugeren er tæt på maks. belastningen og/eller har mange ufrivillige bevægelser f.eks. rokkende, bør et produkt med større maks. belastning, eller et andet R82 produkt overvejes.

Produkt

- Efter enhver justering på produkt og tilbehør skal det sikres, at alle knapper, skruer og spændere er sikkerhedsmæssigt fastspændt før brug. Hold alle værktøjer utilgængelig for børn.
- Stabiliteten af produktet skal sikres, før brugeren placeres i det.
- Det anbefales at bruge fixlock spænderne eller rillerne i sædet til montering af veste og seler. Selerne kan føres igennem rillerne på stolen for montering.
- Indstil ryggen i lodret stilling og stram bøsningen op imod gasfjederen før transport.
- Undersøg produktet og alt tilbehør og udskift evt. slidte dele før brug.
- Stempelstangen må ikke skrammes. Det er vigtigt at bruge en klud eller lign. som beskyttelse, hvis der bruges værktøj til justering af gasfjederen.
- Dette produkt er testet for resistens overfor antændelse på ikke-antændelig niveau i henhold til EN-1021-1, EN 1021-2 og ISO 7176-16.
- Produktet kan miste sine flammestandige karakteristika med andet end originale R82 hynder.
- Produktet er i overensstemmelse med ISO 7176-8, som omhandler krav og prøvningsmetoder til statisk styrke, slagstyrke og udmattelsesstyrke.
- Produktet kan transporteres til lands og i luften, når det ikke er i brug.
- Aftagelige dele uden brug af værktøj: hovedstøtte og armlæn. Produktet fungerer ikke så godt, hvis de fjernes, som hvis de sidder på.
- Produktet er godkendt til transport i køretøjer i henhold til ISO 7176-19. Der er flere oplysninger i dokumentet "M1460 Transportation in Motor Vehicles", der leveres sammen med produktet.
- I overensstemmelse med ISO 7176-19

bilag D er produktet blevet evalueret med hensyn til at kunne bruges med køretøjsforankrede hofte- og skulderseler. Produktet fik den samlede score "God".

- I overensstemmelse med ISO 16840-4:2009, bilag D, evalueres produktet med hensyn til det samlede sædesystem. Produktet får scoren "God".
- Bemærk, at størrelse 4 har en anden maksimal brugervægt under transport, som er lavere end den maksimale brugervægt.

Tilbehør

Hovedstøtte

- Når hovedstøtten justeres skal man være opmærksom på ikke at få fingrene i klemme mellem stoleryggen og hovedstøtten.

Armstøtte

- Når armlænet justeres skal man være opmærksom på ikke at få fingrene i klemme mellem stolen og armlænsputen.
- Bær ikke produktet ved armlæne.

Service- og vedligeholdelsesinformation

Service og vedligeholdelse af medicinsk udstyr er udelukkende ejerens ansvar.

Hvis en enhed ikke serviceres og vedligeholdes i overensstemmelse med instruktionerne, kan det ugyldiggøre enhedens garanti. Desuden kan manglende service og vedligeholdelse af en enhed kompromittere brugerens og/eller plejepersonalets kliniske tilstand eller sikkerhed. Udfør ikke service og vedligeholdelse, mens brugeren befinder sig i produktet. Kontakt om nødvendigt den lokale forhandler for at få hjælp til opsætning, brug eller udførelse af service og vedligeholdelse af produktet.

Brugslevetid

Produktets brugslevetid ved normal brug er 8 år, hvis al vedligeholdelse og service udføres i overensstemmelse med producentens anvisninger og dokumenteres.

Genanvendelse

Dette produkt og dets tilbehør/komponenter er egnet til genanvendelse.

Renovering ved genanvendelse

Før genanvendelse eller skift af bruger skal du følge servicetjeklisten, vedligeholdelses- og vaskeanvisningerne og udføre regelmæssige eftersyn.

Serviceinterval

Hyppigheden af inspektion kan ændres afhængigt af brug og slitage. Det anbefales, at produktet inspiceres årligt, hver gang det genudleveres til brug og efter langtidsopbevaring (mere end 4 måneder). Inspektionen skal udføres af en person, der er bekendt med brugen af produktet.

Servicetjekliste:

Efterse og tilpas følgende i henhold til den påtænkte anvendelse:

- Justeringsmuligheder for ryg, hofter og ben
- Gasfjeder til tilbagelæning af ryglæn og sikkerhedslåsen
- Ryglænet er indstilleligt, og kan låses i position
- Møtrikker og bolte på produktet er spændt
- Kontrollér alle beslag og spænder for tegn på slidte dele
- Produktet kontrolleres for revner eller tegn på slidte dele
- Alle mærkater på produktet er intakte

Reparer eller udskift beskadigede eller slidte dele.

Vedligeholdelse

Før hver anvendelse anbefales det at:

Aftøre produktet og fjerne eventuelle rester og snavs med en klud med varmt vand og et mildt rengøringsmiddel/sæbe uden klorin, og lade det tørre før brug, samt udføre en visuel inspektion for beskadigede eller slidte dele.

Vask

Hovedprodukt

Dette produkt kan vaskes ved 60° med et mildt rengøringsmiddel i 10 minutter i en vaskemaskine, der er beregnet til medicinsk

udstyr. Brug maskinens tørrefunktion til at tørre produktet. Afmonter alt tilbehør, og vask det separat.

Stof og betræk

Betrækket kan vaskes ved maks. 60 °C, hvis der anvendes et mildt vaskemiddel i en vaskemaskine.

Adskil skum og betræk før vask.

Skum

Skumindsatserne må kun vaskes i hånden. Brug varmt vand og mildt rengøringsmiddel/sæbe uden klorin, og lad alle dele tørre før brug.

Skummet må ikke bøjes, klemmes eller vrides under og efter vask, da det kan påvirke formen negativt.

Håndvask

Dette produkt og dets tilbehør kan også vaskes i hånden. Brug varmt vand og et mildt rengøringsmiddel/sæbe uden klorin, og lad alle dele tørre før brug.

Desinfektion

Produktet kan desinficeres med en desinficerende 70 % IPA-opløsning. Det anbefales at aftørre produktet og fjerne eventuelle rester og snavs med en klud med varmt vand og et mildt rengøringsmiddel/sæbe uden klorin, og lade det tørre før desinficering.

Materialer

- Aluminium
- Gummi
- Plastik
- Stål
- Stof
- Skum

Overfladebehandling

Følgende procedurer for overfladebehandling blev anvendt til at beskytte mod korrosion:

- Lakerede overflader = Polyester pulverlakering eller ED-coating
- Ikke-lakerede aluminiumsdele = anodiseret belægning
- Ikke-lakerede ståloverflader = Galvaniseret

NORSK

Generelt

Vi setter pris på at du velger et nytt produkt fra R82 - verdensomfattende leverandør av tekniske hjelpemidler og anordninger for barn og voksne med spesielle behov. Les bruksanvisningen før bruk for å få maksimal nytte av alle mulighetene som dette produktet gir, og ta vare på bruksanvisningen for senere bruk.

Tiltenkt bruk

Enheten er et modulbasert setesystem for barn og voksne med nedsatt funksjonsevne.

Indikasjoner

Enheten kan brukes av barn og voksne med nedsatt funksjonsevne, som ikke klarer å holde seg i sittende stilling. Målgruppen for enheten er basert på funksjonsevne og ikke en spesifikk helsetilstand eller alder.

Brukeren er personen som sitter i enheten. Pleieren er personen som betjener enheten. La aldri brukeren være uten tilsyn i denne enheten. Sørg for permanent tilsyn av en pleier.

Bruken av enheten vil bli avbrutt flere ganger i løpet av dagen hvor brukeren vil ligge, stå eller sitte i et annet hjelpemiddel eller et konvensjonelt produkt.

Enheten er egnet for transport av barn og voksne fra 22 kg og opptil maks. brukervekt.

Kontraindikasjoner

Det er ingen kjente kontraindikasjoner

Forholdsregler

Vær spesielt oppmerksom på hvordan produktet konfigureres og bruken av tilbehør for brukere med begrensninger når det gjelder:

- Sansefunksjoner og smertefølelse: Gjør ekstra undersøkelser av trykk som følge av støtten fra enheten og tilbehøret.
- Bevegelsesfunksjon (f.eks. opplevelse av ufrivillige bevegelser): Vurder å bruke en enhet med dynamisk ryggstøtte.
- Mulighet for å opprettholde sittende posisjon: Bruk produktet med tilbehør (f.eks. sidestøtter, vester, belter eller armstøtter og et Brett).
- Mulighet til å beholde hodeposisjonen. Vurder å bruke tilbehør eller et produkt som gir hjelp til plassering av hodet.

Bruksområder

Produktet er ment for bruk innendørs og utendørs.

Medfølgende verktøy;

- 5 mm unbraconøkkel

CE Samsvarserklæring

Dette produktet samsvarer med kravene i forordningen for medisinsk utstyr (2017/745). CE-merket skal fjernes ved ombygging av produktet, hvis det brukes i kombinasjon med et produkt fra en annen produsent, eller ved bruk av andre reservedeler og utstyr enn originalt R82-utstyr. Dette produktet samsvarer også med kravene i:

- EN 12182
- EN 12183

CE-merket må fjernes når:

- Produktet bygges om
- Produktet brukes til noe annet enn det tiltenkte formålet og samsvarserklæringen
- Det benyttes andre reservedeler og koblinger enn originale R82

Kombinert med andre produkter må kombinasjonen ikke endre det tiltenkte formålet for produktene eller modifisere produktene på en slik måte at samsvar med gjeldende krav påvirkes. Vedkommende som er ansvarlig for kombinasjonen av produktene, må påse at gjeldende krav oppfylles.

Eksempler på gjeldende krav:

- Materialsikkerhet (biokompatibilitet, brennbarhet), mekanisk sikkerhet (stabilitet, klemfare, innbyrdes tilkobling), elektrisk sikkerhet



Resirkuleringsinformasjon

Når et produkt skal kasseres, bør materialene inndeles etter type, slik at delene kan resirkuleres eller avhendes på en forskriftsmessig måte. Hvis nødvendig, ta kontakt med din lokale forhandler for en presis beskrivelse av hvert materiale. Ta kontakt med lokale myndigheter vedrørende muligheter for resirkulering, eller en annen miljøvennlig måte å avhende et brukt produkt på.

Tilbehør og reservedeler

Produkter fra R82 kan leveres med en rekke tilbehør som tilfredsstill den enkelte brukers behov. Reservedeler er tilgjengelige, og bestilles på kundens forespørsel. Finn det spesifikke tilbehør på vår hjemmeside, eller kontakt din lokale forhandler for ytterligere informasjon.

R82 Garanti

<http://www.etac.nb-no/norge/support>

Forhåndssalgsinformasjon og anvisninger

Forhåndssalgsinformasjon og anvisninger er tilgjengelig på www.etac.no, under det aktuelle produktet i Dokumenter-delen.

Sikkerhet

Merker, symboler og instruksjoner som er plassert på dette produktet skal aldri tildekkes eller fjernes, og må være til stede og lett leselige i hele produktets levetid. Uleselige eller skadede merker, symboler og instruksjoner skal erstattes eller repareres umiddelbart. Kontakt din lokale forhandler for å få instruksjoner.

Hvis det skulle oppstå en alvorlig hendelse knyttet til enheten, skal hendelsen rapporteres til din lokale forhandler og de nasjonale kompetente myndighetene så raskt som mulig. Den lokale forhandleren vil videreføre informasjonen til produsenten.

Omsorgsperson

- Les bruksanvisningen nøye før bruk, og oppbevar den for fremtidig referanse. Feil bruk av dette produktet kan forårsake alvorlig skade på brukeren.
- Dette produktet inneholder små deler som kan utgjøre kvelningsfare hvis de fjernes fra sin tiltenkte plassering.
- Bruk alltid riktig løfteteknikk og hjelpemidler for formålet.
- La aldri brukeren være uten tilsyn i dette utstyret. Pleieren må kunne overvåke kontinuerlig.
- Reparasjon/utskifting må kun foretas ved hjelp av nye originale R82 reservedeler og beslag og utføres i samsvar med retningslinjene og serviceintervallene som er foreskrevet av leverandøren.
- Hvis du er i tvil til om at produktet er trygt å bruke, eller om noen av delene skulle svikte, skal bruk av produktet opphøre umiddelbart. Kontakt din lokale forhandler så snart som mulig.
- Hold en hånd på håndtaket på seteryggen når ryggvinkelen justeres.
- Informasjon om transport finnes i dokumentet "M1460 Transportation in Motor Vehicles" som følger med produktet.
- Informasjon om kombinasjoner av ramme og sete, inkludert maks kombinert belastning er tilgjengelig på: etac.com.
- Innstillinger og justeringer av produktet eller tilbehøret skal kun utføres av personer som har lest bruksanvisningen.
- Pass på at bevegelige deler ikke klemmer eller klyper kroppsdelene når de justeres.
- Pass på at ingen kroppsdel setter seg fast i åpningene for montering av støtteenheter/tilbehør.

Miljø

- Kontroller overflatetemperaturen på produktet før brukeren plasseres i det. Dette gjelder spesielt brukere med ufølsom hud, fordi de ikke kan føle varmen. Hvis overflatetemperaturen er høyere enn 41 °C, må produktet kjøles ned før bruk.

Bruker

- Dersom brukerens vekt er nær anbefalt maks-vekt, og/ eller har mange

ukontrollerte bevegelser som f.eks. røkking, bør et produkt i en større størrelse med høyere maks-vekt, eller et annet R82 produkt, vurderes.

Produkt

- Utfør alle posisjonelle justeringer på produkt og tilbehør, og sørg for at alle knotter, skruer og spenner er godt festet før bruk. Oppbevar alt verktøy utilgjengelig for barn.
- Påse at stabiliteten av produktet opprettholdes før du plasserer brukeren i det.
- Bruk festelåsene på produktet til å feste og justere alle vester og remmer. Legg merke til spaltene for remføring i hoft- og benstøttene.
- Sett ryggen i loddrett stilling og stram hylsen opp mot gassfjæren før transport.
- Kontrollerer produkt og alt tilbehør, og erstatt eventuelle utslitte deler før bruk.
- Stempelstangen må ikke skades. Det er viktig å bruke en klut eller lignende som beskyttelse, når det brukes verktøy ved justering av gassfjæren.
- Produktet er testet for antenningelighet iht. EN 1021-1, EN 1021-2 og ISO 7176-16, og er klassifisert som ikke-antennelig.
- Produktet kan imidlertid miste flammemotstanden hvis det brukes andre puter enn de originale R82-putene.
- Enheten samsvarer med ISO 7176-8, og dekker krav og testmetoder for statiske, støt- og trettetstyrker.
- En enhet som ikke er i bruk, er egnet for transport på land og i luften.
- Avtakbare deler uten bruk av verktøy: hodestøtte og armlene. Demontering vil ha negativ innvirkning på enheten.
- Produktet er godkjent for transport i kjøretøy i henhold til ISO 7176-19. Mer informasjon om transport finnes i dokumentet "M1460 Transportation in Motor Vehicles" som følger med produktet.
- I samsvar med ISO 7176-19 Tillegg D er produktet evaluert med tanke på egnethet for benyttelse av kjøretøyforankrede hoft- og skulderbelter. Enheten får en samlet poengsum som tilsvarer «God».
- Produktet er evaluert med tanke på generell tilpasning til sittesystemet i

samsvar med ISO 16840-4:2009 tillegg D.
Produktet får resultatet «godt».

- Merk at størrelse 4 har en annen maks brukervekt under transport, som er lavere enn maks brukervekt.

Tilbehør

Hodestøtter

- Pass på at fingrene ikke kommer i klem mellom seteryggen og hodestøttefestet når hodestøtten justeres.

Armlene

- Pass på at fingrene ikke kommer i klem mellom stolen og armstøtten.
- Ikke bær produktet i armlenene.

Service- og vedlikeholdsinformasjon

Service og vedlikehold av medisinsk utstyr er eierens eneansvar.

Hvis det ikke utføres service og vedlikehold på enheten i samsvar med anvisningene, kan garantien ugyldiggjøres. Videre kan manglende service og vedlikehold av en enhet gå ut over den kliniske tilstanden eller sikkerheten til brukere og/eller deres omsorgspersoner. Ikke utfør service eller vedlikehold mens produktet er i bruk. Kontakt om nødvendig den lokale forhandleren for å få hjelp til å klargjøre, bruke eller vedlikeholde produktet.

Levetid

Enhetsens levetid ved normal bruk er 8 år hvis alt vedlikehold og all service utføres i samsvar med produsentens anvisninger og dette kan dokumenteres.

Gjenbruk

Dette produktet og tilbehøret/komponentene kan gjenbrukes.

Renovering for gjenbruk

Følg servicesjekklisten, vedlikeholds- og vaskeanvisningene og utfør regelmessige inspeksjoner før du bruker produktet på nytt eller bytter bruker.

Serviceintervall

Inspeksjonshyppigheten kan endres avhengig av bruk og slitasje. Det anbefales at produktet inspiseres årlig, hver gang det utleveres på nytt for bruk og etter langvarig lagring (mer enn 4 måneder). Inspeksjonen skal utføres av en person som forstår hvordan produktet brukes.

Servicesjekkliste:

Kontroller og juster følgende i samsvar med tiltenkt bruk:

- Justeringsalternativer for rygg, hofter og ben
- Gassfjær for justering av rygglen og sikkerhetslås
- Seteryggen er justerbar, og kan låses i posisjon
- Muttere og bolter på produktet er strammet
- Kontroller alle fester og spenner med tanke på slitte deler
- Produktet for sprekker eller tegn på slitte deler
- Alle etikettene på produktet er intakte

Reparer eller bytt skadede eller slitte deler.

Vedlikehold

Det anbefales å gjøre følgende før hver bruk: Tørk av rester og smuss på produktet med en klut, varmt vann og mildt vaskemiddel/såpe uten klor, og la produktet tørke før du utfører en inspeksjon for å se etter skadede eller slitte deler.

Vask

Hovedprodukt

Dette produktet kan vaskes på 60° med et mildt vaskemiddel i 10 minutter i en

vaskemaskin beregnet for medisinsk utstyr. Bruk maskinens tørkefunksjon til å tørke produktet. Demonter alt tilbehør og vask det separat.

Stoff og trekk

Trekket kan vaskes i vaskemaskin på maks 60 °C med et mildt vaskemiddel.

Skull skum og trekk fra hverandre før vask.

Skum

Skuminnleggene må bare vaskes for hånd. Bruk varmt vann og et mildt vaskemiddel/såpe uten klor, og la alle deler tørke før bruk.

Skummet må ikke bøyes, klemmes eller vriss under og etter vask, da det kan påvirke formen negativt.

Håndvask

Dette produktet og tilbehøret kan også vaskes for hånd. Bruk varmt vann og et mildt vaskemiddel/såpe uten klor, og la alle deler tørke før bruk.

Desinfisering

Produktet uten tilbehør og pute kan desinfiseres med en 70 % desinfiserende IPA-løsning. Det anbefales å tørke av rester og smuss på produktet med en klut med varmt vann og mildt vaskemiddel/såpe uten klor, og la produktet tørke før bruk.

Materialer

- Aluminium
- Gummi
- Plast
- Stål
- Stoff
- Skum

Overflatebehandling

Følgende overflatebehandling er brukt for å beskytte mot korrosjon:

- Lakkerte overflater = Polyester pulverlakk eller ED-belegg
- Ulakkerte aluminiumsdeler = Anodisert belegg
- Ulakkerte ståloverflater = Galvanisering

Allmän information

Grattis till ditt köp av en ny produkt från R82, en global leverantör av hjälpmedel för funktionsnedsatta barn och ungdomar. För att till fullo kunna dra nytta av alla funktioner som den här produkten har att erbjuda rekommenderar vi att du läser den här User Guide innan du börjar att använda produkten, och att du sparar den för att kunna återkomma till den senare.

Avsett ändamål

Enheten är ett modulärt sittsystem för barn och vuxna med funktionsnedsättning.

Indikationer

Enheten kan användas av barn och vuxna med funktionsnedsättning som saknar förmåga att bibehålla en sittande ställning. Produktens målgrupp baseras på funktionsförmåga och inte på ett specifikt hälsotillstånd eller ålder. Användaren är den person som sitter i enheten. Vårdgivaren är den person som hanterar enheten. Lämna aldrig användaren utan uppsikt i denna enhet. Säkerställ att en vårdgivare ständigt har uppsikt över användaren.

Användningen av enheten kommer att avbrytas fler gånger under dagen då användaren ligger, står eller sitter i ett annat hjälpmedel eller ett konventionellt alternativ. Enheten lämpar sig för transport av barn och vuxna från 22 kg upp till den högsta angivna användarvikten för transport.

Kontraindikationer

Det finns inga kända kontraindikationer

Försiktighetsåtgärder

Särskild uppmärksamhet ska ägnas åt hänsyn till produktens konfiguration och användningen av tillbehören för användare med begränsningar av:

- Sensoriska funktioner och smärtkänsla gör att man bör överväga en extra kontroll av trycket som orsakas av stödet från enheten och dess tillbehör.
- För rörelsefunktion (t.ex. upplevelse av ofrivilliga rörelser), överväg att använda en anordning med dynamiskt ryggstöd.
- För förmågan att bibehålla en sittande ställning, använd produkten med tillbehör (t.ex. sidostöd, västar, bälten eller armstöd och en bricka).
- Förmågan att bibehålla huvudets läge. Överväg att använda tillbehör eller en produkt som ger stöd åt huvudets läge.

Användningsområden

Produkten är avsedd för inom- och utomhusbruk

Medföljande verktyg:

- 5 mm insexnyckel

CE Deklaration om överensstämmelse

Denna produkt uppfyller kraven i förordningen för medicintekniska produkter (2017/745). CE-märkningen måste tas bort när produkten byggs om, används i kombination med produkter från en annan tillverkare eller vid användning av reservdelar och utrustning som inte är R82-originaldelar. Denna produkt uppfyller även kraven i:

- EN 12182
- EN 12183

CE-märkningen måste tas bort vid:

- Återuppbyggnad av produkten
- Användning av produkten utöver det avsedda syftet och försäkran om överensstämmelse
- Användning av reservdelar och utrustning som inte är R82-originaldelar

När enheten kombineras med andra produkter får kombinationen inte ändra produkternas avsedda ändamål eller modifiera produkterna på ett sådant sätt att det kan påverka överensstämmelsen med tillämpliga krav. Den person/det företag som ansvarar för kombinationen av produkterna måste säkerställa att tillämpliga krav uppfylls.

Exempel på tillämpliga krav:

- Materialsäkerhet (biokompatibilitet, brandfarlighet), mekanisk säkerhet (stabilitet, klämrisker, sammankoppling), elsäkerhet



Information om återvinning

En uttjänt produkt ska plockas isär och sorteras efter materialslag så att delarna kan återvinnas eller kasseras på rätt sätt. Du kan kontakta din lokala återförsäljare för en exakt beskrivning av varje material. Vänligen kontakta dina lokala myndigheter för information om möjligheterna för återvinning eller ett miljövänligt sätt att kasta använd produkt.

Tillbehör och reservdelar

Det finns flera olika tillbehör till produkten från R82. Tillbehören är anpassade för varje

brukares behov. Reservdelar kan fås på begäran. De specifika tillbehören finns på vår webbplats och du kan kontakta din lokala återförsäljare för ytterligare information.

R82 garanti

www.etac.com/support

Information och instruktioner före försäljning

Information och instruktioner före försäljning finns på www.etac.com under din produkt i dokumentavsnittet.

Säkerhet

Skyltar/etiketter, symboler och instruktioner på produkten får aldrig täckas över eller tas bort, utan måste förbli synliga och möjliga att läsa under hela produktens livslängd. Byt ut eller lappa ihop oläsliga eller skadade skyltar/etiketter, symboler och instruktioner omgående. Kontakta din lokala återförsäljare för instruktioner.

Om en allvarligt tillbud uppstår i samband med produkten ska den utan dröjsmål rapporteras till den lokala återförsäljaren och den behöriga nationella myndigheten. Den lokala återförsäljaren kommer att vidarebefordra informationen till tillverkaren.

För information om produktsäkerhetsmeddelanden och produktåterkallelser, se information om den lokala återförsäljaren på webbplatsen etc.com

Vårdare

- Läs igenom User Guide noggrant före användning och behåll dem för framtida behov. Om produkten används felaktigt kan brukaren skadas allvarligt.
- Den här produkten innehåller små delar som kan utgöra en kvävningsrisk om de tas bort från deras avsedda plats.
- Använd alltid korrekt lyftteknik och hjälpmedel som är lämpliga för ändamålet.
- Lämna aldrig användaren utan tillsyn i denna produkt. Säkerställ att användaren permanent övervakas av en vårdgivare.
- Vid reparation/byte av delar får endast nya originaldelar och originaltillbehör från R82 användas, och arbetet måste utföras i enlighet med de riktlinjer och intervall som föreskrivs av leverantören.
- Avbryt användningen av produkten och kontakta din lokala återförsäljare så fort som möjligt om något inträffar som gör att din produkt från R82 inte känns säker eller om några delar går sönder.
- Håll en hand på handtaget på baksidan av stolen när du justerar ryggstödet vinkel.
- Information om transport finns i dokumentet "M1460 Transportation in Motor Vehicles" (Transport i motorfordon) som medföljer produkten.
- Information om ram- och säteskombinationer inklusive maxbelastning per kombination finns på: etac.com.
- Inställningar och justeringar av produkten eller tillbehören får endast utföras av personer som har läst bruksanvisningen.
- Se till att inga kroppsdelar kläms eller fastnar i de rörliga delarna när de justeras.
- Se till att inga kroppsdelar fastnar i öppningar för montering av stöd/tillbehör.

Miljö

- Kontrollera hur varm produkten är på ytan innan brukaren placeras i den. Detta är särskilt viktigt för brukare med okänslig hud eftersom de inte känner värmen. Låt produkten svalna innan den används om ytan är varmare än 41 °C.

Brukare

- Om brukarens vikt ligger nära produktens maxvärden och/eller om brukaren gör många ofrivilliga rörelser, t.ex. gungar, kan det vara lämpligt att i stället välja en större storlek, som klarar av högre belastning, eller en annan produkt från R82.

Produkt

- Gör alla lägesinställningar för produkten och tillbehören och kontrollera att alla vred, skruvar och spännen sitter fast ordentligt före användning. Förvara alla verktyg utom räckhåll för barn.
- Kontrollera produktens stabilitet innan du placerar brukaren i den.
- Använd de fixlock som är monterade på produkten för att fästa och justera alla västar och bälten. Notera de förberedda hålen i höft- och benstöden avsedda för bältesstyrning.
- Placera ryggstödet i vertikalläge och dra åt bussningen mot gasfjädern före transport.
- Kontrollera produkten och alla tillbehör och byt ut alla utslitna delar innan användning.
- Det är viktigt att använda en trasa eller liknande om verktyg används vid justering av gasfjädern.
- Produkten har provats gällande antändlighet och är icke-antändlig enligt EN 1021-1, EN 1021-2 och ISO 7176-16.
- Produkten kan förlora sina flammhämmande egenskaper om den används med stoppning som inte kommer från R82.
- Enheten uppfyller ISO 7176-8 som omfattar krav och provningsmetoder för statisk hållfasthet, slaghållfasthet och utmattningshållfasthet.
- Tom enhet är lämplig för land- och lufttransport.
- Löstagbara delar som inte kräver användning av verktyg: huvudstöd och armstöd. Avlägsnandet kommer att ha negativ effekt på enheten.
- Produkten är godkänd för fordonstransport enligt ISO 7176-19. Mer information finns i dokumentet "M1460 Transportation in Motor Vehicles" som medföljer produkten.
- I enlighet med bilaga D till ISO 7176-19

utvärderas produkten med avseende på förmågan att rymma fordonsförankrade bäcken- och axelbälten. Enheten får det totala omdömet "Bra".

- I enlighet med ISO 16840-4:2009 bilaga D utvärderas produkten med avseende på det övergripande sittsystemet. Produkten får betyget "Bra".
- Observera att storlek 4 har en annan maximal användarvikt vid transport som är lägre än den maximala brukarvikten.

Tillbehör

Huvudstöd

- Var försiktig så att fingrarna inte hamnar i kläm mellan stolens ryggstöd och huvudstödet fästansordning när du justerar huvudstödet.

Armstöd

- Var försiktig så att du inte klämmer fingrarna mellan stolen och armstödet
- Håll inte i armstöden när du bär produkten.

Service- och underhållsinformation

Service och underhåll av en medicinteknisk produkt är helt och hållet ägarens ansvar.

Underlåtenhet att utföra service och underhåll av en enhet i enlighet med instruktionerna kan göra att enhetens garanti upphävs. Dessutom kan underlåtenhet att utföra service och underhåll av en enhet äventyra det kliniska tillståndet eller säkerheten för brukare och/eller deras vårdgivare. Utför inte service och underhåll medan brukaren sitter i produkten. Kontakta din lokala återförsäljare om du behöver hjälp med att installera, använda, utföra service på eller underhålla enheten.

Livslängd

Produktens livslängd vid normal användning är 8 år om allt underhåll och all service utförs i enlighet med tillverkarens instruktioner och har påvisbart registrerats.

Återanvändning

Denna produkt och dess tillbehör/komponenter är lämpliga för återanvändning.

Ombyggnad inför återanvändning

Före återanvändning eller byte av användare ska du beakta servicechecklistan samt underhålls- och tvättinstruktionerna och utföra regelbundna inspektioner.

Underhållsintervall

Inspektionsintervallen kan variera beroende på användning och slitage. Vi rekommenderar att produkten inspekteras varje år, varje gång den återutges för användning samt efter en längre tids förvaring (längre än 4 månader). Inspektionen ska utföras av en person som känner till hur produkten används.

Checklista för service

Kontrollera och justera följande enligt avsedd användning:

- Justeringsalternativ för rygg, höft och ben
- Gasfjäder för lutning av ryggstöd och säkerhetslås
- Sätetryggen är justerbar och kan låsas i position
- att produktens muttrar och bultar är åtdragna
- att inga fästen och spännen är utslitna
- Att produkten inte har några sprickor eller utslitna delar
- att alla etiketter på produkten är oskadade

Reparera eller byt ut skadade eller utslitna delar.

Underhåll

Före varje användning rekommenderas du att: Torka bort eventuella rester och smuts från produkten med en trasa med varmt vatten och ett mildt rengöringsmedel/tvål utan klorin och låt torka före användning. Gör en visuell inspektion med avseende på skadade eller slitna delar.

Tvätt

Huvudprodukt

Denna produkt kan tvättas i 60° med ett mildt rengöringsmedel i 10 minuter i en

tvättmaskin avsedd för medicinsk utrustning. Torka produkten med hjälp av maskinens torkfunktion. Demontera alla tillbehör och tvätta dem separat.

Tyg och överdrag

Överdraget kan tvättas i max. 60 °C med ett mildt tvättmedel i en tvättmaskin.

Separera skumgummit och överdraget före tvätt.

Skum

Skumlinlåggen får endast tvättas för hand. Rengör med varmt vatten och ett mildt rengöringsmedel/tvål utan klorin och låt alla delar torka före användning.

Under och efter tvätt får skumgummit inte böjas, klämmas eller vridas eftersom det kan deformeras.

Skumgummidelar

Skumgummidelarna bör inte tvättas.

Handtvätt

Denna produkt och dess tillbehör kan även tvättas för hand. Tvätta med varmt vatten och ett mildt rengöringsmedel/tvål utan klorin och låt alla delar torka före användning.

Desinficering

Produkten kan desinficeras med 70 % desinfektionslösning. Vi rekommenderar att du torkar bort eventuella rester och smuts från produkten med en trasa med varmt vatten och ett mildt rengöringsmedel/tvål utan klorin och låter den torka innan du desinficerar den.

Material

- Aluminium
- Gummi
- Plast
- Stål
- Tyg
- Skumgummi

Ytbehandling

Följande ytbehandlingsprocesser har använts som skydd mot korrosion:

- Lackerade ytor = polyesterpulverlackering eller ED-beläggning
- Ej lackerade aluminiumdelar = anodiserad beläggning
- Ej lackerade stålytor = galvanisering

Yleistä

Onnittelut uuden R82 tuotteen hankinnasta -maailmanlaajuiselta lasten ja nuorten teknisten apuvälineiden toimittajalta. Tämän käyttöohjeen tarkoituksena on auttaa käyttäjää apuvälineen oikeassa käytössä. Luekaa tämä User Guide ennen käyttöä ja pitäkää se tallessa tulevaa käyttöä varten.

Käyttötarkoituksella

Laitte on modulaarinen istuinjärjestelmä toimintarajoitteisille lapsille ja aikuisille.

Käyttöaiheet

Laitetta voivat käyttää toimintarajoitteiset lapset ja aikuiset, jotka eivät pysty pysyttelemään istuma-asennossa. Laitteen kohderyhmä perustuu toiminnallisuuteen eikä erityiseen terveydentilaan tai ikään.

Käyttäjä on laitteessa istuva henkilö. Hoitaja on laitetta käyttävä henkilö. Älä jätä käyttäjää ilman valvontaa. Varmista hoitajan jatkuva valvonta.

Laitteen käyttö keskeytetään useammin päivällä, jolloin käyttäjä makaa, seisoo tai istuu toisessa apulaitteessa tai tavallisessa kalusteessa.

Laitte soveltuu kuljetukseen lapsille ja aikuisille, jotka painavat vähintään 22 kg ja enintään ilmoitetun kuljetuksen maksimipainon verran.

Vasta-aiheet

Ei tunnettuja vasta-aiheita

Varotoimet

Erityistä huomiota tulee kiinnittää tuotteen kokoonpanoon ja lisävarusteiden käyttöön sellaisten käyttäjien kohdalla, joilla on rajoitteita:

- Aistitoiminnot ja kivun aistiminen: harkitse tuotteen ja sen lisävarusteiden antaman tuen aiheuttaman paineen lisätarkistuksia.
- Liikkumiskyky (esim. pakkoliikkeet): harkitse dynaamisella selkänöjällä varustetun laitteen käyttöä.
- Kyky säilyttää istuma-asento: käytä tuotetta lisävarusteiden kanssa (esim. sivulaidat, liivit, vyöt tai käsinojat ja pöytälevy).
- kyyvyssä säilyttää pään asento. Harkitse lisävarusteiden tai pään asentoa tukevan tuotteen käyttöä.

Käyttöalueet

Tuote on tarkoitettu sisä- ja ulkokäyttöön.

Mukana toimitettavat työkalut;

- 5 mm:n kuusiokoloavain

CE-todistus

Tämä tuote on lääkinnällisiä laitteita koskevan asetuksen (2017/745) vaatimusten mukainen. CE-merkintä on poistettava, jos tuote kootaan uudelleen, jos sitä käytetään yhdessä toisen

valmistajan tuotteen kanssa tai jos käytetään muita kuin alkuperäisiä R82-varaosia tai -varusteita. Lisäksi tämä tuote on seuraavien vaatimusten mukainen:

- EN 12182
- EN 12183

CE-merkki täytyy poistaa,

- jos tuote kootaan uudelleen.
- jos tuotetta käytetään muuten kuin käyttötarkoituksen mukaisesti ja/tai muuhun kuin sen vaatimustenmukaisuusvakuutuksen mukaiseen tarkoitukseen jos tuotetta käytetään yhdessä muiden kuin alkuperäisten R82-varaosien ja varusteiden kanssa.

Jos laite yhdistetään muihin tuotteisiin, yhdistäminen ei saa muuttaa tuotteiden käyttötarkoitusta tai tehdä tuotteisiin muutoksia, jotka voivat vaikuttaa sovellettavien vaatimusten täyttämiseen. Tuotteiden yhdistämisestä vastaavan henkilön/yrityksen on varmistettava, että sovellettavat vaatimukset täyttyvät.

Esimerkkejä sovellettavista vaatimuksista:

- Materiaalien turvallisuus (biologinen yhteensopivuus, syttyvyys), mekaaninen turvallisuus (vakaus, puristumisvaara, yhdistettävyyss), sähköturvallisuus



Kierrätys

Tuotteen saavutettua lopullisen käyttöiän, materiaaliolosat tulee erotella erikseen kierrätystä tai hävitystä varten. Tarvittaessa ota yhteyttä paikalliseen myyjään varmistaaksesi oikean materiaalin. Ota yhteyttä lähimpään ympäristöpisteeseen, varmistaaksesi materiaalin oikean jätemääräysten mukaisen kierrätyksen.

Lisävarusteet ja varaosat

R82 tuotteet voidaan toimittaa erilaisilla lisävarusteilla, vastaten käyttäjän yksilölliseen tarpeeseen. Varaosat ovat saatavilla tilauksesta. Erikoisvarusteet löytyvät nettisivustoltamme tai lisätietoja saa paikalliselta edustajalta.

R82:n takuu

www.etc.com/support

Myyntiä edeltävät tiedot ja ohjeet

Myyntiä edeltävät tiedot ja ohjeet löytyvät osoitteesta www.etc.com tuotteen alta asiakirjaosiosta.

Turvallisuus

Tuotteen merkkejä, symboleja ja ohjeita ei saa peittää tai siirtää, ja ne tulee olla selkeästi esillä ja luettavissa koko tuotteen käyttöajan ajan. Vaihda tai korjaa välittömästi epäselvät tai vahingoittuneet merkit, symbolit ja ohjeet. Ota yhteyttä paikalliseen edustajaan.

Mikäli laitteeseen liittyviä haittatapahtumia ilmenee, niistä on ilmoitettava paikalliselle jälleenmyyjälle ja kansalliselle toimivaltaiselle viranomaiselle mahdollisimman pian. Paikallinen jälleenmyyjä välittää tiedot valmistajalle.

Saat lisätietoja tuoteturvallisuudesta ja tuotteiden takaisinvedoista paikalliselta jälleenmyyjältä. Sen tiedot ovat osoitteessa etac.com

Vårdare

- Lukekaa kaikki ohjeet ennen käyttöä ja pitäkää ne tallessa tulevaa käyttöä varten. Tuotteen väärinlainen käyttö voi aiheuttaa käyttäjälle vakavan vamman.
- Tämä tuote sisältää pieniä osia, jotka voivat aiheuttaa tukehtumisvaaran, jos ne irrotetaan paikoiltaan.
- Käytä aina tarkoitukseen sopivaa nostotekniikkaa ja apuvälinettä.
- Älä koskaan jätä käyttäjää valvomatta tähän tuotteeseen. Varmista, että hoitaja valvoo käyttäjää koko ajan.
- Korjauksissa/vaihoissa saa käyttää ainoastaan R82 alkuperäisiä varaosia, ja säätäminen ja välien asetukset saadaan tehdä ainoastaan toimittajan ohjeistuksen mukaisesti.
- Mikäli R82 tuotteessa on ongelma tai mikä tahansa osa on rikkoonut, lopettakaa tuotteen käyttö heti ja ottakaa välittömästi yhteyttä paikalliseen edustajaan.
- Pidä kättä kädensijalla tuolin takana, kun säädät selkänöjan kallistusta.
- Tietoja kuljetuksesta on tuotteen mukana toimitetussa "M1460 Transportation in Motor Vehicles" -asiakirjassa.
- Tiedot rungon ja istuimen yhdistelmistä, mukaan lukien maksimikuormitus, löytyvät täältä: etac.com.
- Tuotteen tai lisävarusteiden asetuksia ja säätöjä saavat tehdä vain henkilöt, jotka ovat lukeneet käyttöoppaan.
- Varmista, etteivät liikkuvat osat säädetäessä purista mitään kehon osia tai estä niiden liikkumista.
- Varmista, ettei kehonosia jää puristuksiin tukien/varusteiden asennusaukoihin.

Ympäristö

- Tarkasta tuotteen pinnan lämpötila ennen käyttäjän asettamista siihen. Tämä koskee erityisesti käyttäjiä, joiden ihosta ei ole tuntoa, koska he eivät tunne kuumuutta. Jos pinnan lämpötila on yli 41 °C, anna tuotteen jäähtyä ennen käyttöä.

Käyttäjä

- Jos käyttäjä on lähellä maksimiarvoja ja/ tai hänellä on runsaasti hallitsemattomia liikkeitä esim.huojumista, tulee harkita

suurempaa kokoa R82 tuotteesta.

Tuote

- Tarkista ennen käyttöä, että kaikki kiinnitykset ja säädöt sekä osat ovat oikein ja paikoillaan. Pidä kaikki työkalut lasten ulottumattomissa.
- Varmista tuotteen vakaus ennen kuin sijoitat lapsen apuvälineeseen.
- Käytä tuotteen pikalukkoja liivien ja voiden kiinnittämiseen ja säätämiseen. Huomaa valmiit vyön ohjausta varten tarkoitettut urat lanne- ja jalkatukien kohdalla.
- Aseta selkänöja pystyasentoon ja kiristä holkkia kaasujousta vasten ennen kuljetusta.
- Tarkasta tuote ja kaikki osat, vaihda kuluneet osat ennen käyttöä.
- Älä expose kaasujousta paineelle tai korkeille lämpötiloille. Älä riko.
- Tämän tuotteen syttymättömyys on testattu syttymättömällä tasolla EN-1021-1-, EN 1021-2- ja ISO 7176-16 -määräysten mukaisesti.
- Tämä tuote voi menettää tulenkkestävyysominaisuutensa, jos sitä käytetään yhdessä muiden kuin alkuperäisten R82-pehmusteiden kanssa.
- Laite täyttää standardin ISO 7176-8 vaatimukset. Sen staattinen ja iskunkestävyys sekä väsymislujuus on testattu käyttämällä tähän standardiin perustuvaa menetelmää.
- Avaamaton laite soveltuu maa- ja ilmakuljetuksiin.
- Ilman työkaluja irrotettavat osat: päätuki ja käsinoja. Poistaminen vaikuttaa haitallisesti laitteeseen.
- Tuote on hyväksytty kuljetukseen ajoneuvoissa standardin ISO 7176-19 mukaisesti. Lisätietoa on tuotteen mukana toimitetussa "M1460 Transportation in Motor Vehicles" -asiakirjassa.
- Tuote täyttää ISO 7176-19 -standardin liitteen D vaatimukset. Sen soveltavuus auton lantio- ja olkavöihin on arvioitu. Laite saa kokonaispistemäärän "Hyvä".
- Tuote on ISO 16840-4:2009 -standardin liitteen D mukaisesti arvioitu istuinjärjestelmän kokonaisluokituksen osalta.

Tuotteen pistemäärä on (hyvä).

- Huomaa, että koolla 4 on toinen käyttäjän enimmäispaino kuljetuksessa, ja se on pienempi kuin käyttäjän enimmäispaino.

Lisävarusteet

Päätuet

- Kun säädät niskatukea, varo etteivät sormet jää tuolin selkänöjan ja niskatuen väliin.

Käsinoja

- Varo, etteivät sormet jää istuimen ja käsinojan väliin.
- Älä kannata tuotetta käsinojista.

Huolto- ja kunnossapitotiedot

Lääkinnällisen laitteen huolto ja ylläpito on kokonaan kyseisen laitteen omistajan vastuulla.

Jos laitetta ei huolleta ja kunnossapidetä ohjeiden mukaisesti, laitteen takuu saattaa raueta. Lisäksi laitteen huollon ja kunnossapidon laiminlyönti voi vaarantaa käyttäjien ja/tai heidän hoitajiensa kliinisen tilan tai turvallisuuden. Älä suorita huolto- ja kunnossapitotöitä, kun käyttäjä on tuotteessa. Ota tarvittaessa yhteys paikalliseen jälleenmyyjään, jos tarvitset apua laitteen käyttöönottoa, käyttöä tai huoltoa ja kunnossapitoa varten.

Käyttöikä

Tämän laitteen käyttöikä normaalissa käytössä on kahdeksan vuotta, jos kaikki kunnossapito- ja huoltotyöt tehdään valmistajan ohjeiden mukaisesti ja dokumentoidaan todistetusti.

Käytä uudelleen

Tämä tuote ja sen lisävarusteet/komponentit ovat uudelleenkäytettäviä.

Kunnostus uudelleenkäyttöä varten

Noudata huollon tarkistuslistaa, huolto- ja pesuohjeita ja tee säännölliset tarkastukset ennen uudelleenkäyttöä tai käyttäjän vaihtamista.

Huoltoväli

Tarkastusväliä voidaan muuttaa käytön ja kulumisen mukaan. On suositeltavaa tarkastaa tuote vuosittain, aina kun se otetaan uudelleen käyttöön ja pitkän varastoinnin jälkeen (yli 4 kuukautta). Tarkastuksen saa suorittaa vain henkilö, joka ymmärtää tuotteen käytön.

Huollon tarkastusluettelo:

Tarkista ja säädä seuraavat asiat käyttötarkoituksen mukaan:

- Säästövaihtoehdot selälle, lantiolle ja jaloille
- Kaasutoiminen jousi selkänojan kallistusta ja turvalukkoa varten
- Istuimen selkänoja on säädettävissä, ja sen voi lukita paikalleen
- että tuotteen mutterit ja pultit on kiristetty kunnolla
- kaikki kiinnikkeet ja soljet kulumisen merkkien varalta
- tuote naarmujen tai kulumisen merkkien varalta
- että tuotteen kaikki tarrat ovat ehjiä

Korjaa tai vaihda vaurioituneet tai kuluneet osat.

Kunnossapito

Ennen jokaista käyttökertaa suosittellemme:

Pyyhi tuotteesta kaikki jäämät ja epäpuhtaudet lämpimässä vedessä ja kloorittomassa miedossa pesuaineessa/saippuassa kostutetulla liinalla ja anna tuotteen kuivua ennen käyttöä. Tarkista tuote silmämääräisesti vaurioituneiden tai kuluneiden osien suhteen.

Pesu

Päätuote

Tämä tuote voidaan pestä 60 °C:ssa miedolla pesuaineella 10 minuutin ajan lääketieteellisille laitteille tarkoitettussa pesukoneessa. Käytä tuotteen kuivaamiseen koneen kuivaustoimintoa. Irrota kaikki lisävarusteet ja pese ne erikseen.

Kangas ja päälliset

Päällinen voidaan pestä koneessa enintään 60 asteessa käyttäen mietoa pesuainetta. Erota vaahtomuovi ja päällinen ennen pesua.

Vaahtomuovi

Vaahtomuovisisäkkeet saa pestä vain käsin. Käytä lämmintä vettä ja klooritonta mietoa pesuainetta/saippuaa ja anna kaikkien osien kuivua ennen käyttöä.

Älä taivuta, purista tai väännä vaahtomuoviosaa pesun aikana tai sen jälkeen, sillä se voi vaikuttaa haitallisesti sen muotoon.

Käsinpesu

Tämä tuote ja sen lisävarusteet voidaan pestä myös käsin. Käytä lämmintä vettä ja mietoa pesuainetta/saippuaa ilman klooria ja anna kaikkien osien kuivua ennen käyttöä.

Desinfiointi

Tuote voidaan desinfioida 70-prosenttisella IPA-desinfiointinesteellä. Suositeltavaa on pyyhkiä tuotteesta kaikki jäämät ja epäpuhtaudet lämpimässä vedessä ja kloorittomassa miedossa pesuaineessa/saippuassa kostutetulla liinalla ja antaa tuotteen kuivua ennen desinfiointia.

Materiaalit

- Alumiini
- Kumia
- Muovia
- Terästä
- Kangas
- Vahto

Pintakäsittely

Korroosionestoon käytettiin seuraavia pintakäsittelymenetelmiä:

- Lakatut pinnat = polyesterijauhemaalii tai elektroforeesipinnoite
- Lakkaamattomat alumiiniosat = eloksoitu pinnoite
- Lakkaamattomat teräspinnat = galvanoitii

Aspectos generales

Agradecemos que haya elegido un nuevo producto de R82 – un proveedor mundial en ayudas y aparatos técnicos para niños y jóvenes con necesidades especiales. Para sacar el máximo partido de todas las opciones que ofrece este producto, lea este User Guide antes de usarlo y guárdelo para futuras referencias.

Finalidad prevista

El dispositivo es un sistema de asiento modular para niños y adultos con discapacidades.

Indicaciones

Este dispositivo puede ser utilizado por niños y adultos con discapacidades que carecen de la capacidad de mantenerse sentados. El grupo objetivo del dispositivo se basa en la capacidad funcional y no en un estado de salud o edad específicos.

El usuario es la persona que se sienta en el dispositivo. El cuidador es la persona que opera el dispositivo. No deje nunca al usuario de este dispositivo sin supervisión. Asegúrese de que el cuidador esté pendiente del usuario en todo momento durante el uso.

El uso del dispositivo se interrumpirá a lo largo del día cuando el usuario se acueste, se ponga de pie o se sienta en otro dispositivo de asistencia o en un producto convencional.

El dispositivo es apto para transportar niños y adultos en un intervalo de peso comprendido entre 22 kg y el peso de usuario máximo especificado.

Contraindicaciones

No existen contraindicaciones conocidas

Precauciones

Prestar especial atención a las consideraciones sobre la configuración del producto y el uso de los accesorios para los usuarios con limitaciones que afecten a:

- Las funciones sensoriales y la sensación de dolor necesitan comprobaciones adicionales de la presión causada por el soporte proporcionado por el dispositivo y sus accesorios.
- Función de movimiento (p. ej., experimentar movimientos involuntarios), considere el uso de un dispositivo con respaldo dinámico.
- Posibilidad de mantener la posición sentada, utilice el producto con accesorios (p. ej., soportes laterales, chalecos, cinturones o reposabrazos y una bandeja).
- su capacidad para mantener la cabeza erguida, considere el uso de accesorios o un producto que proporcione apoyo a la colocación de la cabeza.

Lugares de uso

Este producto está diseñado para el uso en interiores y exteriores

Herramientas incluidas;

- llaves allen de 5 mm

CE Declaración de Conformidad

Este producto cumple los requisitos de la Regulación sobre los productos sanitarios (2017/745). El marcado CE deberá retirarse si el producto se reconstruye, si se utiliza junto con un producto de otro fabricante o si se utilizan piezas de recambio o accesorios distintos a los originales de R82. Además, este producto cumple los requisitos conforme a:

- EN 12182
- EN 12183

El marcado CE debe retirarse cuando:

- Reconstrucción del producto
- Uso del producto distinto al previsto y a la declaración de conformidad
- Uso de piezas de repuesto y accesorios distintos a los originales de R82

Al utilizar el dispositivo en combinación con otros productos, la combinación no debe cambiar la finalidad prevista de los productos ni modificar los productos de tal manera que pueda verse afectada la conformidad con los requisitos aplicables. La persona / empresa responsable de la combinación de los productos debe garantizar el cumplimiento de los requisitos aplicables.

Ejemplos de requisitos aplicables:

- Seguridad del material (biocompatibilidad, inflamabilidad), seguridad mecánica (estabilidad, riesgos de aplastamiento, interconexión), seguridad eléctrica



Desecho y reciclaje

Quando este producto llegue al término de su vida útil, deben de separarse las partes del mismo según el tipo de material para poder ser reciclados o desechados correctamente. Si es necesario, póngase en contacto con su distribuidor local para obtener una descripción exacta de cada material. Para obtener información acerca de cómo reciclar su producto de manera respetuosa con el

medio ambiente, por favor, contacte con las autoridades locales.

Accesorios y recambios

Los productos de R82 pueden ser suministrados con una variedad de accesorios que se ajusten a las necesidades individuales de cada usuario. Las piezas de repuesto se pueden pedir por encargo. Puede encontrar accesorios específicos en nuestra página web o contactar con su distribuidor local para más información.

Garantía de R82

www.etac.com/support

Información e instrucciones de preventa

La información y las instrucciones de preventa están disponibles en www.etac.com, en su producto, en la sección de documentos.

Seguridad

Los signos, símbolos e instrucciones colocados en este producto no deben ser cubiertos o retirados y deben permanecer presentes y fácilmente legibles a lo largo de toda la vida útil del producto. Reemplace o repare de inmediato los signos ilegibles o dañados, los símbolos y las instrucciones. Póngase en contacto con su distribuidor local para obtener instrucciones.

Si se ha producido un evento adverso con el dispositivo, deberá ser comunicado a su distribuidor local y a la autoridad nacional competente de la manera oportuna. El distribuidor local remitirá la información al fabricante.

Para obtener información sobre los avisos de seguridad de los productos y la retirada de productos, la información de los distribuidores locales está disponible en el sitio web etac.com.

Cuidador

- Lea atentamente todas las instrucciones e User guide antes de usar el producto y consérvelas para futuras referencias. El uso incorrecto de este producto puede causar lesiones graves al usuario.
- Este producto contiene piezas pequeñas que podrían presentar riesgo de asfixia si se retiran del lugar donde están instaladas.
- Use siempre las técnicas correctas de levantamiento y las ayudas para este fin.
- No deje al usuario de este producto sin supervisión. Asegúrese de que el cuidador vigile en todo momento al usuario durante el uso.
- Las reparaciones y los recambios sólo deben hacerse con piezas nuevas y originales de repuesto y accesorios de R82 y de acuerdo con las directrices y los intervalos de mantenimiento prescritos por el proveedor.
- Si tiene alguna duda sobre la continuación del uso seguro del producto de R82 o si alguna pieza falla, deje de usar el producto de inmediato y contacte con su distribuidor local tan pronto como sea posible.
- Mantenga sujeta el asa de la parte posterior de la silla mientras ajusta el ángulo del respaldo.
- Para obtener más información acerca del transporte, consulte el documento «M1460 Transportation in Motor Vehicles» suministrado junto con el producto.
- Si desea obtener más información acerca de las combinaciones de chasis y asiento con una indicación de la carga máxima combinada, consulte: etac.com.
- La configuración y los ajustes del producto o los accesorios solo deben correr a cargo de personas que hayan leído la Guía del usuario.
- Asegúrese de que las piezas móviles no puedan apretar o aprisionar ninguna parte del cuerpo durante su ajuste.
- Asegúrese de que ninguna parte del cuerpo quede atrapada en las aberturas de montaje de los soportes o accesorios.

Medio ambiente

- Observe la temperatura de la superficie del producto antes de colocar a un usuario en él. Este factor se debe tener especialmente en cuenta para usuarios con insensibilidad cutánea, dado que no pueden sentir el calor. Si la temperatura de la superficie es superior a 41 °C, deje que el producto se enfríe antes de utilizarlo.

Usuario

- Si el usuario está cerca del límite de carga máximo y/o tiene muchos movimientos involuntarios, p.e. balanceos, será conveniente considerar otro producto de R82 con un tamaño más grande y un máximo superior.

Producto

- Realice todos los ajustes de posicionamiento del producto y los accesorios y asegúrese que todos los tiradores, tornillos y hebillas quedan bien sujetos antes de su uso. Mantenga todas las herramientas fuera del alcance de los niños.
- Asegúrese de la estabilidad del producto antes de colocar al usuario en el mismo.
- Utilice las fijaciones del producto para sujetar y ajustar todos los chalecos y cinturones. Recuerde que la silla dispone de ranuras en los soportes de caderas y piernas para pasar el cinturón por ellas.
- Coloque el respaldo en posición vertical y apriete el cojinete contra el pistón de gas antes del transporte.
- Inspeccione el producto y todos sus accesorios y reemplace las piezas desgastadas antes de su uso.
- No ponga el émbolo del pistón a arañazos o similares. Es importante que utilice un trapo como protección cuando efectúe regulaciones que necesiten herramientas en el pistón de gas.
- Este producto ha sido sometido a pruebas de resistencia a la ignición conforme a EN 1021-1, EN 1021-2 e ISO 7176-16.
- El producto podría perder sus características de resistencia al fuego si se utiliza con otros cojines distintos a los

- originales de R82.
- El dispositivo cumple con la norma ISO 7176-8, que cubre los requisitos y métodos de prueba para la resistencia estática, al impacto y a la fatiga.
 - El dispositivo sin ocupar es adecuado para el transporte terrestre y aéreo.
 - Piezas extraíbles sin necesidad de herramientas: reposacabezas y reposabrazos. Retirar estos elementos tendrá efectos adversos en el dispositivo.
 - El producto está aprobado para su transporte en vehículos de acuerdo con la norma ISO 7176-19. Para obtener más información acerca del transporte, consulte el documento «M1460 Transportation in Motor Vehicles» suministrado junto con el producto.
 - De conformidad con el Anexo D de la norma ISO 7176-19, el producto está evaluado en cuanto a la capacidad de acoplar cinturones pélvicos y de hombro anclados en los vehículos. El dispositivo cuenta con una puntuación global de «Bueno».
 - De acuerdo con el anexo D de la norma ISO 16840-4:2009, el producto se evalúa en relación con la acomodación general del sistema de asiento. El producto recibe una puntuación de «Bueno».
 - Tenga en cuenta que el tamaño 4 tiene otra masa máxima del usuario en el transporte que es inferior a la masa máxima del usuario.

Accesorios

Reposacabezas

- Al ajustar el reposacabezas, tenga cuidado de no aprisionarse los dedos entre el respaldo de la silla y el reposacabezas.

Reposabrazos

- Tenga cuidado de no aprisionarse los dedos entre la silla y el reposabrazos.
- No transporte el producto sujeto por el reposabrazos.

Información de servicio y mantenimiento

El servicio y mantenimiento de un producto sanitario es totalmente responsabilidad del propietario de dicho dispositivo.

Si no se realiza el mantenimiento de un producto de acuerdo con las instrucciones, la garantía de este podría quedar invalidada. Además, el hecho de no realizar el mantenimiento de un producto puede poner en peligro las condiciones clínicas o la seguridad de los usuarios y/o sus cuidadores. No realice tareas de servicio y mantenimiento mientras el usuario esté dentro del producto.

Póngase en contacto con su distribuidor local si necesita ayuda para configurar, utilizar o realizar el mantenimiento del producto.

Vida útil

La vida útil de este producto en uso normal es de 8 años si se realiza todo el mantenimiento y servicio de acuerdo con las instrucciones del fabricante y se registra de forma demostrable.

Reutilización

Este producto y sus accesorios/componentes son adecuados para su reutilización.

Reacondicionamiento para reutilización

Antes de reutilizarlo o cambiar de usuario, siga la lista de comprobación de servicio, las instrucciones de mantenimiento y lavado, y realice inspecciones periódicas.

Intervalos de mantenimiento

La frecuencia de la inspección puede variar en función del uso y el desgaste. Se recomienda inspeccionar el producto anualmente, cada vez que se vuelva a emitir para su uso y después de un almacenamiento a largo plazo (más de 4 meses). La inspección deberá realizarla una persona que comprenda el uso del producto.

Lista de comprobación de mantenimiento:

Revise y ajuste lo siguiente según su uso previsto:

- Options de réglage pour le dos, les hanches et les jambes
- Ressort pneumatique pour inclinaison du dossier et verrouillage de sécurité
- Options de réglage pour le repose-pied : il est possible de verrouiller l'angle et d'attacher les tubes télescopiques en position
- que les écrous et boulons sont serrés sur le produit ;
- les signes d'usure de tous les raccords et boucles ;
- les craquelures du produit et signes d'usure des pièces ;
- que toutes les étiquettes du produit sont intactes

Repare o sustituya cualquier pieza dañada o desgastada.

Mantenimiento

Antes de cada uso se recomienda:

Se recomienda eliminar cualquier residuo o suciedad del producto utilizando un paño humedecido en agua caliente y un jabón/detergente suave sin cloro y dejar secar antes de comprobar visualmente si hay partes dañadas o desgastadas.

Lavado

Producto principal

Este producto puede lavarse a 60 ° con un detergente suave durante 10 minutos en una lavadora diseñada para productos sanitarios. Ayúdese de la función de secado de la lavadora para secar el producto. Desmonte todos los accesorios y lávelos por separado.

Tejido y fundas

La funda se puede lavar a una temperatura máxima de 60 °C con un detergente suave en la lavadora.

Separe la espuma y la funda antes de lavar.

Espuma

Los insertos de espuma solo deben lavarse a mano. Utilice agua caliente y un detergente/jabón suave sin cloro y deje que todas las piezas se sequen antes de su uso.

Durante y después de lavar la espuma, no la doble, apriete ni retuerza, ya que podría afectar negativamente a su forma.

Lavado a mano

Este producto y sus accesorios también se pueden lavar a mano. Utilice agua caliente y un detergente/jabón suave sin cloro y deje que todas las piezas se sequen antes de su uso.

Desinfección

El producto puede desinfectarse con una solución de alcohol isopropílico desinfectante al 70 %. Se recomienda eliminar cualquier residuo o suciedad del producto utilizando un paño con agua caliente y un jabón/detergente suave sin cloro. Seque el producto antes de desinfectarlo.

Materiales

- Aluminio
- Caucho
- Plástico
- Acero
- Tejido
- Espuma

Tratamiento de la superficie

Se utilizaron los siguientes procesos de tratamiento de superficies para proteger contra la corrosión:

- superficies lacadas = revestimiento con polvo de poliéster o revestimiento por electrodeposición,
- piezas de aluminio no lacadas = revestimiento anodizado,
- superficies de acero no lacadas = galvanizadas.

FRANÇAIS

Généralités

Félicitations pour l'acquisition de votre nouveau produit R82- fabricant mondialement reconnu pour ses solutions techniques d'aides et matériel destiné aux enfants et adolescents handicapés. Afin de bénéficier pleinement des possibilités offertes par ce produit, il est recommandé de lire attentivement cette User Guide avant utilisation et de la conserver comme référence.

Destination

Le dispositif est un système d'assise modulaire pour enfants et adultes handicapés.

Indications

Le dispositif peut être utilisé par des enfants et adultes handicapés rencontrant des difficultés à rester assis. Le groupe cible du dispositif dépend de la capacité fonctionnelle et non de l'âge ou de la pathologie spécifique. L'utilisateur désigne la personne assise dans le dispositif. Le personnel soignant est la personne actionnant le dispositif. Ne jamais laisser l'utilisateur sans surveillance dans le dispositif. S'assurer d'une supervision permanente par un soignant.

À plusieurs reprises au cours de la journée, l'utilisateur sera allongé, debout ou assis dans un autre dispositif d'assistance ou un produit conventionnel.

Le dispositif est conçu pour transporter des enfants et des adultes dont le poids est supérieur ou égal à 22 kg sans excéder le poids maximal de l'utilisateur spécifié pour le transport.

Contre-indications

Il n'existe aucune contre-indication connue.

Précautions

Une attention particulière doit être accordée aux considérations relatives à la configuration du produit et à l'utilisation d'accessoires pour les utilisateurs limités dans :

- Fonctions sensorielles et sensation de douleur : des contrôles supplémentaires de la pression provoquée par le soutien apporté par le dispositif et ses accessoires doivent être réalisés.
- Mouvements (p. ex. mouvements involontaires) : l'utilisation d'un dispositif avec un dossier dynamique doit être envisagée.
- Capacité à maintenir une position assise : utilisez le dispositif avec des accessoires (par exemple, supports latéraux, gilets, ceintures ou accoudoirs et plateau).
- leur capacité à maintenir la position de leur tête : envisagez l'utilisation d'accessoires ou d'un produit aidant au positionnement de la tête.

Domaines d'application

Ce produit est prévu pour une utilisation à

l'intérieur et à l'extérieur.

Outils Inclus:

- clefs Allen 5mm

CE Déclaration de Conformité

Ce produit est conforme aux exigences du règlement sur les dispositifs médicaux (2017/745). Le marquage CE doit être retiré si le produit est modifié, ou s'il est utilisé en combinaison avec un produit d'un autre fabricant ou avec des pièces de rechange et accessoires autres que ceux d'origine R82. En outre, ce produit est conforme aux exigences en vertu de :

- EN 12182
- EN 12183

Le marquage CE doit être retiré dans les cas suivants :

- Reconstruction du produit
- Utilisation du produit non conforme à l'utilisation prévue et à la déclaration de conformité
- Utilisation de pièces détachées et de raccords autres que des éléments R82 d'origine

En cas de combinaison du dispositif avec d'autres produits, la combinaison ne doit pas modifier la destination des produits ou modifier les produits d'une manière qui pourrait affecter la conformité aux exigences applicables. La personne/l'entreprise responsable de la combinaison des produits doit s'assurer que les exigences applicables sont respectées.

Exemples d'exigences applicables :

- Sécurité des matériaux (biocompatibilité, inflammabilité), sécurité mécanique (stabilité, risques de pincement, interconnexion), sécurité électrique



Information concernant le recyclage

Lorsqu'un produit a atteint sa fin de vie, il doit être démantelé par type de matériau constituant, afin que chaque partie soit recyclée ou correctement jetée. Si nécessaire, contactez votre revendeur afin d'avoir des précisions sur chaque matériau constituant. Pour toute information sur le recyclage ou la mise au rebut de ce produit, contactez le service de la mairie compétent, et/ou le

service local d'élimination des déchets.

Accessoires et pièces détachées

Les appareils R82 peuvent être fournis avec une grande variété d'accessoires à choisir en fonction des besoins individuels des utilisateurs. Les pièces détachées sont disponibles sur commande. Pour toute commande d'accessoire spécifiques, ou demande d'information, contacter votre revendeur.

Garantie R82

www.etac.com/support

Informations et instructions avant achat

Des informations et des instructions avant achat sont disponibles sur www.etac.com, dans la section Documents relative à votre produit.

Sécurité

Les pictogrammes et les symboles, indiqués sur ce produit ne doivent en aucun cas être masqués ou retirés et doivent restés présents et clairement lisibles durant toute la durée de vie du produit. Ces symboles ou instructions doivent être immédiatement remplacés en cas de destruction ou d'illisibilité. Contacter votre distributeur local pour toute information.

En cas d'événement indésirable associé au dispositif, tout incident doit être rapporté rapidement à votre revendeur et à l'autorité nationale compétente. Votre revendeur transmettra l'information au fabricant.

Pour plus d'informations sur les avis de sécurité des produits et les rappels de produits, les coordonnées des distributeurs locaux sont disponibles sur le site Web.etc.com

Accompagnant

- Lire soigneusement la notice d'utilisation (NU) avant utilisation et la ranger dans un endroit sécurisé pour s'y référer ultérieurement.
- Ce produit contient des petites pièces qui, si elles sont détachées de leur emplacement, peuvent constituer un risque de suffocation.
- Toujours utiliser des aides et techniques de transfert adéquates.
- Ne jamais laisser un utilisateur de ce produit sans surveillance. S'assurer d'une supervision permanente par un soignant.
- Les réparations et remplacements de pièces doivent être faits uniquement avec pièces originales R82 et installées selon les instructions du fabricant et/ou de la notice d'utilisation.
- En cas de doute sur la sécurité lors de l'utilisation de votre produit R82, ou en cas de défectuosité, Il est conseillé d'arrêter immédiatement l'utilisation de l'appareil et de contacter dès que possible votre revendeur local.
- Gardez une main sur la poignée du dossier du siège lors du réglage de l'inclinaison du dossier.
- Des informations concernant le transport peuvent être trouvées dans le document «M1460 Transportation in Motor Vehicles» fourni avec le produit.
- Les informations relatives aux combinaisons entre siège et cadre, notamment la charge maximale pour les combinaisons, se trouvent : etc.com.
- Les réglages et ajustements du produit ou des accessoires doivent uniquement être effectués par des personnes ayant lu le manuel d'utilisation.
- Veiller à ce que les pièces mobiles ne coïncident pas les parties structurelles lors de leur ajustement.
- Veillez à ce que des parties du corps ne se coïncident pas dans les ouvertures prévues pour la fixation des supports et des accessoires.

Environnement

- Vérifiez la température de la surface du

produit, avant d'y placer un utilisateur, en particulier pour les utilisateurs atteints d'insensibilité cutanée, car ils ne peuvent pas sentir la chaleur. Si la température de la surface dépasse les 41 °C, laissez refroidir le produit avant de l'utiliser.

Utilisateur

- Si l'utilisateur à un poids proche de l'indication de charge maximum du produit, et s' il est sujet a beaucoup de mouvement involontaires il est préférable de prendre le modèle avec indication de charge supérieure ou un autre produit R82 plus adapté.

Produit

- Faire tous les réglages posturaux, installer les accessoires sur l'appareil en s'assurant que toutes les mollettes, vis et boucles sont correctement serrées avant d'installer l'utilisateur dans l'appareil. Conserver les outils hors de la portée des enfants.
- S'assurer de la bonne stabilité de l'appareil avant d'installer l'enfant dedans.
- Utilisez les systèmes Fixlock installés sur le produit pour attacher tous les harnais et les ceintures. Visualisez les encoches situées au niveau des supports de hanche et de jambes pour y passer la ceinture.
- Mettez le dossier en position verticale et serrez la bague contre l'amortisseur à gaz avant de transporter le siège.
- Toujours inspecter l'appareil et ses accessoires, et remplacer les pièces éventuellement usées ou détériorées avant utilisation.
- N'exposez pas la tige du piston aux éraflures, etc. Il est important d'utiliser un chiffon ou similaire, si des outils sont utilisés pour ajuster le vérin à gaz.
- Ce produit a été testé pour la résistance à l'inflammation au niveau zéro inflammation conformément à EN 1021-1, EN 1021-2 et ISO 7176-16.
- Le produit peut perdre ses caractéristiques de résistance aux flammes s'il est utilisé dans d'autres produits que les coussins R82 d'origine.
- Le dispositif est conforme à la norme

ISO 7176-8 qui couvre les exigences et méthodes d'essai pour la résistance statique, la résistance aux chocs et la résistance en fatigue.

- Lorsqu'il est inoccupé, l'appareil convient au transport terrestre et aérien.
- Pièces amovibles sans outils : appuie-tête et accoudoir. Leur retrait aura une incidence sur l'appareil.
- Le produit est homologué pour un transport dans des véhicules conformément à la norme ISO 7176-19. D'autres informations concernant le transport sont disponibles dans le document «M1460 Transportation in Motor Vehicles» fourni avec le produit.
- Conformément à la norme ISO 7176-19 Annexe D, la capacité de l'appareil à s'adapter aux ceintures de sécurité pelviennes et diagonales des véhicules a été évaluée. L'appareil reçoit la note globale « Bien ».
- Conformément à l'annexe D de la norme ISO 16840-4:2009, le produit est évalué en ce qui concerne l'installation globale du système d'assise. Le produit reçoit la note « Bien »
- Notez que, pour la taille 4, le poids maximal de l'utilisateur pendant le transport diffère et s'avère inférieur au poids maximal de l'utilisateur.

Accessoires

Repose-tête

- Lors du réglage du repose-tête, prenez soin de ne pas vous coincer les doigts entre le dossier du siège et la fixation du repose-tête.

Accoudoirs

- Prenez soin de ne pas vous coincer les doigts entre le siège et les accoudoirs.
- Évitez de porter le siège en le soulevant par les accoudoirs.

Informations concernant l'entretien et la maintenance

L'entretien et la maintenance d'un dispositif médical relèvent entièrement de la responsabilité de son propriétaire.

Le non-respect des consignes d'entretien et de maintenance peut entraîner l'annulation de la garantie de l'appareil. En outre, l'absence d'entretien et de maintenance d'un dispositif peut compromettre l'état clinique ou la sécurité des utilisateurs et/ou soignants. N'effectuez aucune tâche d'entretien et de maintenance lorsque le produit est en cours d'utilisation. Si nécessaire, contactez le revendeur local pour toute question concernant la configuration, l'utilisation ou la réalisation de tâches d'entretien ou de maintenance sur le dispositif.

Durée de vie

Dans des conditions normales d'utilisation, ce produit a une durée de vie de 8 ans à condition que toutes les opérations de maintenance et d'entretien soient effectuées conformément aux instructions du fabricant et qu'elles soient consignées.

Réutilisation

Ce produit et ses accessoires/composants peuvent être réutilisés.

Remise en état pour réutilisation

Avant toute réutilisation ou tout changement d'utilisateur, suivez la liste de contrôle d'entretien ainsi que les instructions d'entretien et de lavage et procédez à des inspections régulières.

Intervalle d'entretien

La fréquence d'inspection peut être modifiée en fonction de l'utilisation et de l'usure. Il est recommandé d'inspecter le produit une fois par an, chaque fois qu'il est réutilisé et après un stockage de longue durée (plus de 4 mois). L'inspection doit être effectuée par une personne sachant utiliser le produit.

Contrôles d'entretien :

Vérifiez et réglez les fonctions suivantes en fonction de leur utilisation prévue :

- Regolazioni opzionali per la schiena, i fianchi e le gambe
- Molla a gas per reclinare lo schienale e blocco di sicurezza
- Opzioni di regolazione per il poggiatesta, è possibile bloccare l'angolo e fissare i tubi telescopici in posizione
- I dadi e i bulloni sul prodotto sono serrati
- Controllare tutti i montaggi e le boccole per segni di usura sulle parti
- Escludere lesioni sul prodotto e segni di usura sulle parti
- Tutte le etichette del prodotto sono intatte

Réparez ou remplacez toutes les pièces endommagées ou usées.

Maintenance

Avant chaque utilisation, il est recommandé : de nettoyer les éventuels résidus et salissures présents sur le produit à l'aide d'un chiffon

imprégné d'eau chaude et de savon/détergent doux sans chlore et de laisser sécher. Avant utilisation, vérifiez visuellement qu'aucune pièce n'est endommagée ou usée.

Nettoyage

Produit principal

Ce produit peut être lavé à 60° avec un détergent doux pendant 10 minutes dans une machine à laver conçue pour les dispositifs médicaux. Utilisez la fonction de séchage de la machine pour sécher le produit. Démontez tous les accessoires et lavez-les séparément.

Tissu et housses

La housse peut être lavée en machine à 60 °C max. avec un détergent doux.

Ôtez la mousse des housses avant le lavage.

Mousse

Les inserts en mousse ne doivent être lavés qu'à la main. Utilisez de l'eau chaude et un détergent/savon doux sans chlore et laissez sécher toutes les pièces avant utilisation.

Pendant et après le lavage de la mousse, ne la pliez pas, ne la pressez pas et ne l'essorez pas, car cela pourrait nuire à sa forme.

Lavage à la main

Ce produit et ses accessoires peuvent également être lavés à la main. Utilisez de l'eau chaude et un détergent/savon doux sans chlore et laissez sécher toutes les pièces avant utilisation.

Désinfection

Le produit peut être désinfecté avec une solution à base d'alcool isopropylique à 70 %. Il est recommandé de nettoyer les éventuels résidus et salissures présents sur le produit à l'aide d'un chiffon imprégné d'eau chaude et de savon/détergent doux sans chlore et de laisser sécher avant désinfection.

Matériaux

- Aluminium
- Caoutchouc
- Plastique
- Acier
- Tissu
- Mousse

Traitement de surface

Les procédés de traitement de surface utilisés pour protéger le produit de la corrosion sont les suivants :

- Surfaces laquées = revêtement en poudre de polyester ou revêtement par électrodéposition
- Éléments en aluminium non laqués = revêtement anodisé
- Surfaces en acier non laquées = galvanisées

Informazioni generali

Vi ringraziamo per aver scelto questo prodotto della ditta R82, fornitore a livello mondiale di ausili tecnici ed apparecchi per bambini e ragazzi con bisogni speciali. Per beneficiare appieno delle possibilità offerte da questo prodotto è necessario leggere questo User Guide prima dell'uso e conservarlo per riferimenti futuri.

Destinazione

Il dispositivo è un sistema di seduta modulare per bambini e adulti con disabilità.

Indicazioni

Il dispositivo può essere utilizzato da bambini e adulti con disabilità che non sono in grado di mantenere una posizione seduta. Il gruppo di destinatari del dispositivo varia in base alle capacità funzionali e non in base a una condizione di salute specifica o all'età.

Nel presente manuale, l'utente è la persona che occupa il dispositivo. Per assistente si intende la persona che aziona il dispositivo. Non lasciare mai l'utente incustodito su questo dispositivo. Assicurarsi che l'utente sia sempre sorvegliato da un assistente.

L'uso del dispositivo può essere interrotto più volte durante la giornata, quando l'utente è sdraiato, in piedi o seduto su un altro dispositivo assistito o su un altro prodotto convenzionale.

Il dispositivo è idoneo per il trasporto di bambini e adulti di peso compreso tra 22 kg e il peso massimo specificato per il trasporto.

Controindicazioni

Non vi sono controindicazioni note

Precauzioni

È necessario prestare particolare attenzione alla configurazione del prodotto e all'uso degli accessori da parte di utenti con limitazioni di:

- Funzioni sensoriali e sensazione di dolore: eseguire controlli ulteriori della pressione causata dal supporto fornito dal dispositivo e dai suoi accessori.
- Funzione motoria (ad es. esecuzione di movimenti involontari): usare un dispositivo dotato di schienale dinamico.
- Capacità a mantenere una posizione seduta: usare il prodotto con accessori (ad es. supporti laterali, pettorine, cinture o braccioli e un tavolino).
- capacità di mantenere la posizione della testa; prendere in considerazione l'uso degli accessori o l'uso di un prodotto che supporti il posizionamento della testa.

Arete di applicazione

Il prodotto è destinato a un uso interno ed esterno

Attrezzi inclusi:

- Brugole da 5 mm

CE Dichiarazione di conformità

Questo prodotto è conforme ai requisiti del Regolamento dispositivi medici (2017/745). Qualora il prodotto fosse modificato, utilizzato in combinazione con un prodotto di un altro produttore o utilizzato con ricambi e accessori non originali R82, il marchio CE deve essere rimosso. Inoltre, questo prodotto è conforme ai requisiti secondo:

- EN 12182
- EN 12183

Il marchio CE deve essere rimosso quando:

- Si rimodella il prodotto.
- Si utilizza il prodotto al di fuori dello scopo previsto e della dichiarazione di conformità.
- Si utilizzano ricambi e accessori non originali R82.

Quando si combina il dispositivo con altri prodotti, la combinazione non deve cambiare lo scopo previsto dei prodotti o modificare i prodotti in modo tale che la conformità ai requisiti applicabili possa esserne influenzata. La persona/azienda responsabile della combinazione dei prodotti deve garantire che i requisiti applicabili siano soddisfatti.

Esempi di requisiti applicabili:

- Sicurezza dei materiali (biocompatibilità, infiammabilità), sicurezza meccanica (stabilità, rischi di schiacciamento, interconnessione), sicurezza elettrica



Smaltimento

Quando un prodotto raggiunge la fine della sua vita, deve essere separato in base al tipo di materiali che lo compongono, in modo che le parti possano essere riciclate o smaltite correttamente. Se necessario, si prega di contattare il rivenditore locale per una descrizione precisa di ogni materiale. Si prega di contattare e chiedere informazioni alle autorità locali relativamente alle opzioni disponibili per il riciclaggio nel rispetto dell'ambiente.

Accessori e ricambi

I prodotti R82 possono essere forniti con un'ampia varietà di accessori per soddisfare le esigenze del singolo utente. I pezzi di ricambio

possono essere ordinati su richiesta. Gli accessori specifici possono essere cercati sul nostro sito oppure contattando il rivenditore locale per ulteriori informazioni.

Garanzia R82

www.etac.com/support

Informazioni e istruzioni prevendita

Le informazioni e le istruzioni pre-vendita sono disponibili all'indirizzo www.etac.com, sotto il prodotto acquistato, nella sezione documenti.

Sicurezza

Segni, simboli e istruzioni poste su questo prodotto non devono mai essere coperti o rimossi e devono rimanere presenti e chiaramente leggibili per l'intera vita del prodotto. Sostituire o riparare immediatamente segni, simboli e istruzioni illeggibili o danneggiati. Contattate il vostro rivenditore locale per le istruzioni.

Qualora si verificano eventi avversi correlati al dispositivo, segnalare tempestivamente gli incidenti al rivenditore locale e all'autorità nazionale competente. Il rivenditore locale inoltrerà le informazioni al produttore.

Per informazioni sugli avvisi di sicurezza e sui richiami di prodotto, consultare le informazioni sui rivenditori locali disponibili sul sito web etac.com.

Assistente

- Leggere attentamente le istruzioni prima dell'uso e conservarle per riferimento futuro. L'uso non corretto di questo prodotto può causare gravi lesioni per l'utente.
- Questo prodotto contiene componenti di piccole dimensioni che potrebbero costituire un pericolo di soffocamento se rimossi dalla posizione prevista.
- Usare sempre le tecniche di sollevamento corrette e gli aiuti per questo scopo.
- Non lasciare mai l'utente incustodito su questo prodotto. Assicurarsi che l'utente sia sempre sorvegliato da un assistente.
- Riparazioni/sostituzioni devono essere effettuate utilizzando ricambi e accessori nuovi e originali R82, e devono essere realizzate in conformità con le linee guida e gli intervalli di manutenzione prescritti dal fornitore.
- In caso di dubbi relativamente ad un utilizzo in sicurezza continua del prodotto R82 o se qualsiasi sua parte dovessero rompersi, smettere di usare il prodotto immediatamente e contattare il rivenditore locale il più presto possibile.
- Tenere una mano sulla maniglia dello schienale della seduta quando si regola l'angolo della seduta.
- Le informazioni sul trasporto sono disponibili all'interno del documento "M1460 Transportation in Motor Vehicles" fornito con il prodotto.
- Per maggiori informazioni su telaio, combinazioni del sedile e carico massimo, consultare: etac.com.
- Le impostazioni e le regolazioni del prodotto o degli accessori possono essere eseguite solo da persone che hanno letto il manuale dell'utente.
- Accertarsi che le parti mobili non schiaccino o intrappolino parti del corpo durante la regolazione.
- Verificare che nessuna parte del corpo resti intrappolata nelle aperture per il montaggio di sostegni/accessori.

Ambiente

- Verificare la temperatura della superficie

del prodotto prima di farvi salire un utente. Questo vale soprattutto per utenti con la pelle insensibile, che non riescono a percepire il calore. Se la temperatura della superficie supera i 41 °C, lasciare raffreddare il prodotto prima dell'uso.

Utente

- Se l'utente ha peso vicino alla portata massima e/o compie molti movimenti involontari, come ad esempio un dondolio, è consigliato utilizzare il prodotto in una misura più grande e con portata massima più elevata, o considerare un diverso prodotto R82.

Prodotto

- Eseguire tutte le regolazioni per il posizionamento dell'utente sul prodotto e il montaggio degli accessori assicurandosi che tutte le manopole, viti e fibbie siano fissate saldamente prima dell'uso. Tenere tutti gli strumenti fuori dalla portata dei bambini.
- Assicurarsi che il prodotto sia stabile prima di posizionare l'utente.
- Usare i blocchi di fissaggio montati sul prodotto per fissare e regolare le pettorine e le cinture. Usare gli appositi slot sui sostegni per i fianchi e le gambe come guida per le cinture.
- Impostare lo schienale in posizione verticale e serrare la boccola in alto contro la molla a gas prima del trasporto.
- Controllare il prodotto e tutti i suoi accessori e sostituire eventuali parti usurate prima dell'uso.
- Non esporre lo stelo del pistone a gas a graffi ecc. È importante utilizzare un panno o simili per proteggerlo quando si utilizzano degli attrezzi per regolare il pistone a gas.
- Questo prodotto è risultato ignifugo in conformità agli standard EN 1021-1, EN 1021-2 e ISO 7176-16.
- Questo prodotto potrebbe perdere le proprie caratteristiche ignifughe se usato con prodotti diversi dagli originali cuscini R82.
- Il dispositivo è conforme alla norma ISO 7176-8, che si occupa dei requisiti e dei

metodi di prova per le resistenze statiche, agli urti e alla fatica.

- Il dispositivo senza l'utente è adatto per il trasporto terrestre e aereo.
- Parti rimovibili senza l'uso di attrezzi: poggiatesta e bracciolo. La rimozione avrà un effetto negativo sul dispositivo.
- Il prodotto è approvato per il trasporto su veicoli secondo la norma ISO 7176-19. Ulteriori informazioni sono disponibili nel documento "M1460 Transportation in Motor Vehicles" fornito con il prodotto.
- In conformità alla norma ISO 7176-19, allegato D, il prodotto viene valutato in merito alla capacità di contenere cinture pelviche e diagonali ancorate al veicolo. Il dispositivo riceve un punteggio complessivo pari a "buono".
- In conformità alla norma ISO 16840-4:2009 Allegato D, il prodotto viene valutato in merito all'adattamento complessivo del sistema di seduta. Il prodotto riceve il punteggio di "Buono".
- Si noti che la misura 4 ha un'altra massa massima dell'utente durante il trasporto che è inferiore alla massa massima dell'utente.

Accessori

Sostegni per la testa

- Quando si regola il sostegno per la testa, prestare attenzione affinché le dita non restino incastrate tra lo schienale della seduta e il vano di montaggio del sostegno.

Bracciolo

- Prestare attenzione affinché le dita non restino incastrate tra la seduta e il bracciolo.
- Non trasportare il prodotto afferrando i braccioli.

Informazioni sull'assistenza e la manutenzione

L'assistenza e la manutenzione di un dispositivo medico sono interamente di competenza del proprietario del dispositivo stesso.

La mancata manutenzione del dispositivo in conformità alle istruzioni può invalidare la garanzia del dispositivo stesso. Inoltre, la mancata assistenza e manutenzione di un dispositivo può compromettere le condizioni cliniche o la sicurezza degli utenti e/o degli assistenti. Non eseguire interventi di assistenza e manutenzione mentre l'utente si trova all'interno del prodotto. Se necessario, contattare il rivenditore locale per assistenza nella configurazione, nell'uso o nell'esecuzione di interventi di riparazione e manutenzione del dispositivo.

Vita utile

La durata di questo prodotto in condizioni di utilizzo normale è di 8 anni se tutti gli interventi di manutenzione e assistenza vengono eseguiti secondo le istruzioni del produttore e registrati in modo documentabile.

Riutilizzo

Questo prodotto e i relativi accessori/componenti sono adatti al riutilizzo.

Ricondizionamento per il riutilizzo

Prima di riutilizzare o cambiare utente, seguire la checklist di assistenza e le istruzioni di manutenzione e lavaggio ed eseguire le regolari ispezioni.

Intervallo di assistenza

La frequenza delle ispezioni può variare a seconda dell'uso e dell'usura. Si raccomanda di ispezionare il prodotto annualmente, ogni volta che viene rimesso per l'uso e dopo un magazzinaggio a lungo termine (oltre 4 mesi). L'ispezione deve essere eseguita da una persona che comprenda l'uso del prodotto.

Checklist di assistenza:

Controllare e regolare i seguenti punti, in base all'uso previsto:

- Regolazioni opzionali per la schiena, i fianchi e le gambe
- Molla a gas per reclinare lo schienale e blocco di sicurezza
- Opzioni di regolazione per il poggiatesta, è possibile bloccare l'angolo e fissare i tubi telescopici in posizione
- I dadi e i bulloni sul prodotto sono serrati
- Controllare tutti i montaggi e le boccole per segni di usura sulle parti
- Escludere lesioni sul prodotto e segni di usura sulle parti
- Tutte le etichette del prodotto sono intatte

Riparare o sostituire eventuali parti danneggiate o usurate.

Manutenzione

Prima di ogni utilizzo si consiglia di: rimuovere i residui di sporcizia dal prodotto con un panno inumidito con acqua calda e un detersivo/sapone delicato privo di cloro e lasciar asciugare prima dell'uso. Eseguire

un'ispezione visiva per individuare l'eventuale presenza di parti danneggiate o usurate.

Lavaggio

Prodotto principale

Questo prodotto può essere lavato a 60° con un detersivo delicato per 10 minuti in una lavatrice progettata per dispositivi medici. Utilizzare la funzione di asciugatura per asciugare il prodotto. Smontare tutti gli accessori e lavarli separatamente.

Tessuto e rivestimenti

La federa è lavabile in lavatrice a 60°C max con detersivo delicato.

Separare la schiuma e il rivestimento prima del lavaggio.

Schiuma

Gli inserti in schiuma devono essere lavati solo a mano. Utilizzare acqua calda e un detersivo/sapone delicato privo di cloro e lasciare asciugare tutti i componenti prima dell'uso.

Durante e dopo il lavaggio della schiuma, non piegarla, comprimerla o strizzarla, in quanto potrebbe influire negativamente sulla forma.

Lavaggio a mano

Questo prodotto e i suoi accessori possono anche essere lavati a mano. Utilizzare acqua calda e un detersivo/sapone delicato privo di cloro e lasciare asciugare tutti i componenti prima dell'uso.

Disinfezione

Il prodotto può essere disinfettato con una soluzione di alcol isopropilico al 70%. Si consiglia di rimuovere i residui di sporcizia dal prodotto con un panno inumidito con acqua calda e un detersivo/sapone delicato privo di cloro e lasciar asciugare prima della disinfezione.

Materiali

- Alluminio
- Gomma
- Plastica
- Acciaio
- Tessuto
- Schiuma

Trattamento della superficie

Per proteggere il prodotto dalla corrosione sono stati adottati i seguenti processi di trattamento delle superfici:

- Superfici verniciate = Verniciatura a polveri poliesteriche o deposizione elettroforetica
- Componenti in alluminio non verniciati = Rivestimento anodizzato
- Superfici in acciaio non verniciate = Galvanizzate.

PORTUGUÊS

Geral

Parabéns por adquirir o seu novo produto R82 - um fornecedor internacional de instrumentos e aparelhos técnicos auxiliares para crianças e jovens com necessidades especiais. Para beneficiar por completo das opções oferecidas por este produto, é imperativo ler o presente User Guide antes de utilizar o produto e conservá-lo para futura consulta.

Finalidade

O dispositivo é um sistema de assento modular para crianças e adultos portadores de deficiência.

Indicações

O dispositivo pode ser utilizado por crianças e adultos portadores de deficiência que revelam incapacidade de manter uma posição sentada. O grupo-alvo do dispositivo tem por base a capacidade funcional e não uma condição de saúde ou idade específica.

O utilizador é a pessoa sentada no dispositivo. O prestador de cuidados é a pessoa que opera o dispositivo. Nunca deixe o utilizador desacompanhado neste produto. Assegure a supervisão permanente por um prestador de cuidados.

A utilização do dispositivo é interrompida mais vezes durante o dia, nos períodos em que o utilizador permanece deitado, de pé ou sentado noutro dispositivo auxiliar ou num produto convencional.

Para o transporte, o dispositivo é apropriado para crianças e adultos com um peso entre 22 kg e o peso máximo especificado para o transporte.

Contraindicações

Não existem contraindicações conhecidas

Precauções

Deve ser dada especial atenção às considerações sobre a configuração do produto e à utilização de acessórios por utilizadores com limitação:

- Quanto a funções sensoriais e à sensação de dor, considere verificações adicionais da pressão causada pelo suporte fornecido pelo dispositivo e pelos seus acessórios.
- Quanto à função de movimento (por exemplo, realização de movimentos involuntários), considere a utilização de um dispositivo com um encosto dinâmico.
- Quanto à capacidade para manter uma posição sentada, utilize o produto com acessórios (por exemplo, suportes laterais, coletes, cintos ou suportes para os braços e um tabuleiro).
- Na sua capacidade de manter a posição da cabeça; pondere a utilização de acessórios ou um produto que forneça suporte ao posicionamento da cabeça.

Áreas de aplicação

O produto destina-se a utilização interior e exterior.

Ferramentas incluídas;

- Chave Allen 5 mm

CE Declaração de conformidade

Este produto está em conformidade com os requisitos do regulamento relativo aos dispositivos médicos (2017/745). A marca CE tem de ser retirada quando o produto for reconstruído, quando for utilizado em combinação com um produto de outro fabricante ou quando forem utilizados acessórios e peças sobresselentes que não sejam os originais R82. Além disso, este produto está em conformidade com os requisitos de acordo com:

- EN 12182
- EN 12183

A marcação CE tem de ser removida se:

- Reconstruir o produto
- Utilizar o produto fora do âmbito da finalidade prevista e da declaração de conformidade
- Utilizar peças sobresselentes e acessórios que não sejam originais da R82

Ao combinar o dispositivo com outros produtos, a combinação não pode alterar a finalidade prevista para a utilização dos produtos ou modificar os produtos de forma a que a conformidade com os requisitos aplicáveis possa ser afetada. A pessoa/empresa responsável pela combinação dos produtos tem de garantir que os requisitos aplicáveis são cumpridos.

Exemplos de requisitos aplicáveis:

- Segurança do material (biocompatibilidade, inflamabilidade), segurança mecânica (estabilidade, perigos de compressão, interligação), segurança elétrica



Eliminação

Quando um produto atinge o fim do seu tempo de vida útil, este deve ser separado por tipo de materiais para que as peças possam ser recicladas ou eliminadas corretamente.

Se necessário, queira contactar o seu revendedor local para obter a descrição exata de cada material. Queira contactar as suas autoridades locais para se informar das opções disponíveis para reciclagem de forma a ser um procedimento ecológico.

Acessórios e peças sobresselentes

Os produtos R82 podem ser fornecidos com uma variedade de acessórios que satisfazem as necessidades do utilizador individualmente. As peças sobresselentes podem ser obtidas mediante pedido. Queira encontrar acessórios específicos na nossa página da internet ou contacte o seu revendedor local para mais informações.

Garantia R82

www.etac.com/support

Informações e instruções de pré-venda

As informações e instruções de pré-venda estão disponíveis em www.etac.com, na secção de documentos, sob o seu produto.

Segurança

Os sinais, os símbolos e as instruções existentes neste produto não podem ser cobertos ou removidos e têm de permanecer bem legíveis ao longo de todo o tempo de vida útil do produto. Substitua ou repare imediatamente os sinais, os símbolos e as instruções ilegíveis ou danificados. Contacte o seu revendedor local para obter instruções.

No caso de ocorrência de um evento adverso em relação ao dispositivo, os incidentes devem ser comunicados ao seu revendedor local e à autoridade nacional competente em tempo oportuno. O revendedor local reencaminhará as informações ao fabricante.

Para obter informações sobre avisos de segurança e recolhas do produto, consulte as informações do revendedor local disponíveis no website etac.com

Prestador de cuidados

- Leia todas as instruções e User Guide atentamente antes de utilizar o produto e conserve-as para futura consulta. A utilização incorreta deste produto pode provocar ferimentos graves ao utilizador.
- Este produto contém pequenas peças que podem apresentar risco de asfixia se forem retiradas do seu respetivo local.
- Utilize sempre as técnicas de elevação corretas e os aparelhos auxiliares para este efeito.
- Nunca deixe o utilizador sem vigilância neste produto. Assegurar a supervisão permanente por um prestador de cuidados.
- É impreterível realizar os trabalhos de reparação/substituição com base na utilização de novas peças sobresselentes e ferragens originárias da R82 e de acordo com as orientações e os intervalos de manutenção determinados pelo fornecedor.
- Se tem dúvidas relativas à segurança em continuar a utilizar o seu produto R82 ou se alguma das peças falhar, pare de utilizar este produto imediatamente e contacte o seu revendedor local o mais rapidamente possível.
- Quando ajustar o ângulo traseiro, mantenha uma mão na pega das costas da cadeira.
- As informações sobre o transporte podem ser encontradas no documento com o título "M1460 Transportation in Motor Vehicles", fornecido com o produto.
- As informações relacionadas com as combinações de estrutura e assento, incluindo a combinação da carga máxima, podem ser encontradas em: etac.com.
- As definições e os ajustes ao produto ou aos acessórios apenas devem ser efetuados por pessoas que tenham lido o manual do utilizador.
- Certifique-se de que as peças móveis não apertam nem prendem as partes do corpo ao ajustá-las.
- Certifique-se de que nenhuma parte do corpo fica presa nas aberturas para montagem de apoios/acessórios.

Ambiente

- Observe a temperatura da superfície do produto antes de colocar um utilizador no seu interior. Esta observação aplica-se aos utilizadores com pele sem sensibilidade, uma vez que não conseguem sentir o calor. Se a temperatura de superfície for superior a 41 °C, permita que o produto arrefea antes de utilizar.

Utilizador

- Se o utilizador se aproximar do peso máximo e/ou fizer muitos movimentos involuntários como, por exemplo, balançar, deve considerar-se um tamanho maior que suporte mais peso ou um produto R82 diferente.

Produto

- Realize todos os ajustes em termos de posição no produto e nos acessórios e assegure-se de que todos os puxadores, parafusos e fivelas estão bem apertados antes de utilizar. Mantenha todos os instrumentos fora do alcance das crianças.
- Certifique-se de que é mantida a estabilidade do produto antes de acomodar o utilizador no mesmo .
- Utilize os bloqueios de fixação montados no produto para apertar e ajustar todos os coletes e cintos. Tenha em atenção os encaixes existentes nos apoios de ancas e pernas para posicionamento do cinto.
- Antes de um transporte, coloque as costas na vertical e aperte a bucha contra a mola pneumática.
- Inspeccione o produto e todos os seus acessórios e substitua quaisquer peças gastas antes de utilizá-lo.
- Não exponhas a biela a arranhões, etc. É importante a utilização dum pano ou semelhante, se as ferramentas forem utilizadas para ajustar a mola e gás.
- Este produto foi testado quanto à resistência à ignição a nível de não ignição de acordo com as normas EN 1021-1, EN 1021-2 e ISO 7176-16.
- O produto pode perder as suas características de resistência às chamas se forem utilizadas almofadas que não

sejam originárias da R82.

- O dispositivo está em conformidade com a norma ISO 7176-8, cumprindo os requisitos e os métodos de teste para forças estáticas, de impacto e de fadiga.
- O dispositivo não ocupado é adequado para o transporte terrestre e aéreo.
- Peças amovíveis sem a utilização de ferramentas: apoio de cabeça e apoio de braço. A remoção terá um efeito adverso no dispositivo.
- O produto está homologado para transporte em veículos de acordo com a norma ISO 7176-19. Pode encontrar mais informações no documento com o título "M1460 Transportation in Motor Vehicles", fornecido com o produto.
- De acordo com o Anexo D da norma ISO 7176-19, o produto é avaliado quanto à capacidade de acomodar cintos pélvicos e de ombros acoplados à estrutura do veículo. O dispositivo recebe uma pontuação global de "Bom".
- Em conformidade com a norma ISO 16840-4:2009, anexo D, o produto é avaliado relativamente à acomodação geral do sistema de assento. O produto recebe uma classificação de "Bom".
- Tenha em atenção que o tamanho 4 tem outra massa máxima de utilizador no transporte, que é inferior à massa máxima de utilizador.

Acessórios

Apoios para a cabeça

- Quando ajustar o apoio para a cabeça, tenha cuidado para não ficar com os dedos presos entre as costas da cadeira e o encaixe do apoio para a cabeça.

Apoio para o braço

- Tenha cuidado para não ficar com os dedos presos entre a cadeira e o apoio para o braço.
- Não transporte o produto pelos apoios para os braços.

Informações de assistência e manutenção

A assistência e manutenção de um dispositivo médico é da inteira responsabilidade do proprietário do mesmo.

O incumprimento da assistência e da manutenção de um dispositivo de acordo com as instruções pode invalidar a garantia do mesmo. Além disso, a falta de assistência e manutenção de um dispositivo pode comprometer a condição clínica ou a segurança dos utilizadores e/ou dos seus prestadores de cuidados. Não execute trabalhos de assistência e manutenção enquanto o utilizador estiver a utilizar o produto. Contacte o revendedor local para obter assistência, se necessário, na configuração, utilização ou realização da assistência e manutenção do dispositivo.

Vida útil

A vida útil deste produto é de 8 anos, se forem efetuadas todas as operações de manutenção e assistência de acordo com as instruções do fabricante e se forem comprovadamente registadas.

Reutilização

Este produto e os seus acessórios/componentes são adequados para reutilização.

Recondicionamento para reutilização

Antes de reutilizar ou mudar de utilizador, siga a lista de verificação de manutenção, as instruções de manutenção e lavagem e realize inspeções regulares.

Intervalo de assistência

A frequência da inspeção pode ser alterada, dependendo da utilização e do desgaste. Recomenda-se que o produto seja inspecionado anualmente, sempre que seja relançado para utilização e após um armazenamento prolongado (superior a 4 meses). A inspeção deve ser realizada por uma pessoa que compreenda a utilização do produto.

Lista de verificação da assistência:

Verifique e ajuste o seguinte de acordo com a sua utilização prevista:

- Opções de ajuste para as costas, ancas e pernas
- Mola de gás para a reclinção das costas e bloqueio de segurança
- O assento atrás é ajustável e pode ser bloqueado no lugar
- Se as porcas e parafusos no produto estão apertados
- Se todos os encaixes e fivelas mostram sinais de desgaste
- Se o produto mostra fendas ou sinais de desgaste
- Se todas as etiquetas no produto estão intactas

Repare ou substitua quaisquer peças danificadas ou desgastadas.

Manutenção

Antes de cada utilização, é recomendado: Limpar quaisquer resíduos e sujidade

do produto utilizando um pano embebido em água quente e com um detergente/sabão suave, sem cloro, secar antes de utilizar, e inspecionar visualmente para verificar se há peças danificadas ou desgastadas.

Lavagem

Produto principal

Este produto pode ser lavado a 60° com um detergente suave durante 10 minutos numa máquina de lavar concebida para dispositivos médicos. Utilize a função de secagem da máquina para secar o produto. Desmonte todos os acessórios e lave-os separadamente.

Tecido e capas

A capa pode ser lavada a uma temperatura máxima de 60 °C, com um detergente suave, na máquina de lavar.

Separe a espuma e a capa antes de lavar.

Espuma

As inserções de espuma só devem ser lavadas à mão. Utilize água quente e um detergente/sabonete suave sem cloro e deixe secar todas as peças antes de utilizar.

Durante e após a lavagem da espuma, não a dobre, aperte ou torça, pois poderá afetar negativamente a forma.

Lavagem à mão

Este produto e os seus acessórios também podem ser lavados à mão. Utilize água quente e um detergente/sabonete suave sem cloro e deixe secar todas as peças antes de utilizar.

Desinfecção

O produto pode ser desinfetado com uma solução IPA desinfetante a 70%. Recomendamos que limpe quaisquer resíduos e sujidade do produto utilizando um pano embebido em água quente e com um detergente/sabão suave, sem cloro, e seque antes de desinfetar.

Materiais

- Alumínio
- Borracha
- Plástico
- Aço
- Tecido
- Espuma

Tratamento da superfície

Foram utilizados os seguintes processos de tratamento da superfície para proteger contra a corrosão:

- Superfícies lacadas = Revestimento de poliéster em pó ou revestimento eletroforético
- Peças de alumínio não lacadas = Revestimento anodizado
- Superfícies de aço não lacadas = Galvanizado.

PORTUGUÊS DO BRASIL

Geral

Parabéns por comprar o nosso novo produto da R82, um fornecedor mundial de assistências técnicas e aparelhos para crianças e adolescentes com necessidades especiais. Para obter os benefícios completos das opções oferecidas por este produto, você deve ler este User Guide antes de usá-lo, guardando-o para consultas futuras.

Uso pretendido

O dispositivo é um sistema de assento modular para crianças e adultos com deficiências.

Indicações

O dispositivo pode ser usado por crianças e adultos com deficiências e que não têm capacidade de manter uma posição sentada. O grupo-alvo do dispositivo se baseia na capacidade funcional, não em uma condição de saúde ou idade específica.

O usuário é a pessoa que fica sentada no dispositivo. O cuidador é a pessoa que opera o dispositivo. Nunca deixe o usuário sem supervisão nesse dispositivo. Assegure-se de que um cuidador realiza a supervisão permanente.

O uso do dispositivo será interrompido mais vezes durante o dia quando o usuário estiver deitado, em pé ou sentado em outro dispositivo de assistência ou em um produto convencional.

Para fins de transporte, o dispositivo é adequado para crianças e adultos na faixa de peso de 22 kg até o peso máximo do usuário especificado para transporte.

Contraindicações

Não há contraindicações conhecidas

Precauções

Deve-se dar atenção especial às considerações a respeito da configuração do produto e do uso de acessórios para usuários com limitação em:

- As funções sensoriais e a sensação de dor levam em consideração verificações extras da pressão gerada pelo apoio fornecido pelo dispositivo e seus acessórios.
- Função de movimentação (por exemplo, movimentos involuntários), considere usar um dispositivo com encosto dinâmico.
- Capacidade de manter uma posição sentada, use o produto com acessórios (por exemplo, apoios laterais, coletes, cintos ou suportes de braços e uma bandeja).
- Capacidade de manter a posição da cabeça, levar em consideração o uso de acessórios ou usar um produto que auxilie no posicionamento da cabeça.

Áreas de aplicação

O produto é indicado para uso em ambientes internos e externos

Ferramentas Incluso:

- Chave Allen de 5 m

CE Declaração de conformidade

Este produto está em conformidade com os requisitos da Regulamentação de Dispositivos Médicos (2017/745). A marca CE deve ser removida quando o produto for reconstruído, quando for utilizado em conjunto com um produto de outro fabricante ou quando forem utilizadas peças de reposição e conexões R82 que não sejam originais. Além disso, este produto está em conformidade com os requisitos relacionados a:

- EN 12182
- EN 12183

A marca CE precisa ser removida ao:

- Reconstruir o produto
- Usar o produto de maneira diferente da finalidade e da declaração de conformidade
- Usar peças de reposição e acessórios que não sejam originais da R82

Ao combinar o dispositivo com outros produtos, essa combinação não deve alterar a finalidade dos produtos, nem modificá-los de maneira que possa afetar a conformidade com os requisitos aplicáveis. A pessoa/empresa responsável pela combinação de produtos precisa garantir que os requisitos aplicáveis sejam cumpridos.

Exemplos de requisitos aplicáveis:

- Segurança de materiais (biocompatibilidade, inflamabilidade), segurança mecânica (estabilidade, riscos de esmagamento, interconexão), segurança elétrica



Descarte

Quando um produto atinge o fim de sua vida útil, ele deve ser separado de acordo com o tipo de material, para que suas peças possam ser recicladas ou descartadas corretamente. Se necessário, contate o seu revendedor local para obter uma descrição precisa de cada material. Contate as autoridades de sua região

para informar-se das opções disponíveis de reciclagem ecológica.

Acessórios e peças de reposição

Os produtos da R82 podem ser fornecidos com uma gama de acessórios que atendem às necessidades do usuário individual. As peças de reposição podem ser encomendadas sob solicitação. Encontre os acessórios específicos em nosso site ou contate seu revendedor local para maiores informações.

Garantia R82

www.etac.com/support

Informações e instruções pré-venda

As informações e instruções pré-venda estão disponíveis em www.etac.com, na parte do seu produto na seção de documentos.

Segurança

Os sinais, símbolos e instruções colocados neste produto nunca devem ser cobertos ou removidos, devendo estar presentes e claramente legíveis durante toda a sua vida útil. Substitua ou conserte imediatamente sinais, símbolos e instruções ilegíveis ou danificados. Entre em contato com o seu revendedor local para maiores instruções.

Caso ocorra um evento adverso relacionado ao dispositivo, os incidentes devem ser comunicados ao seu revendedor local e à autoridade nacional competente em tempo hábil. O revendedor local encaminhará as informações ao fabricante.

Para obter informações sobre avisos de segurança e recalls de produtos, as informações sobre o revendedor da região estão disponíveis no site etac.com

Prestador de cuidados

- Leia todas as instruções cuidadosamente antes de utilizar o produto e guarde-as para futura referência. O uso incorreto deste produto pode causar sérios acidentes ao usuário.
- Este produto contém peças pequenas, que podem apresentar risco de asfixia se forem removidas de seu local original.
- Utilize sempre as técnicas e auxílios de elevação corretos para tal fim.
- Nunca deixe o usuário sem supervisão no produto. Garanta supervisão permanente realizada por um cuidador.
- Consertos/substituições somente devem ser feitos utilizando-se peças e acessórios novos e originais da R82 e executados de acordo com as instruções e intervalos de manutenção sugeridos pelo fornecedor.
- Se houver quaisquer dúvidas quanto ao uso continuado de seu produto R82 ou se qualquer uma das peças falhar, pare imediatamente de utilizar o produto e contate o seu revendedor local assim que possível.
- Mantenha uma mão na alavanca na parte de trás da cadeira ao ajustar o ângulo do encosto.
- As informações sobre o transporte podem ser encontradas no documento "M1460 Transportation in Motor Vehicles", fornecido com o produto.
- Informações sobre as combinações de estrutura e assento, incluindo carga máxima a ser combinada, pode ser encontrada em: etac.com.
- As configurações e ajustes do produto ou acessórios devem ser feitos apenas por pessoas que tenham lido o manual do usuário.
- Certifique-se de que as peças móveis não apertem ou prendam partes do corpo ao serem ajustadas.
- Certifique-se de que as partes do corpo não estejam presas nas aberturas de montagem dos suportes/acessórios.

Abiente

- Verifique a temperatura da superfície do produto antes de deixar o usuário entrar.

Isso vale especialmente para usuários com falta de sensibilidade cutânea, o que pode afetar sua percepção de calor. Caso a temperatura da superfície esteja acima de 41 ° C, espere o produto esfriar um pouco antes de usá-lo.

Usuário

- Se o usuário estiver próximo do limite máximo de carga e/ou realizar muitos movimentos involuntários, tal como balançar-se, deve-se considerar um produto de maior tamanho ou com uma carga máxima maior, ou mesmo um produto R82 diferente

Produto

- Realize todos os ajustes de posição no produto e acessórios e certifique-se de que todos os botões, parafusos e fivelas estão firmemente presos antes de sua utilização. Mantenha todas as ferramentas longe do alcance de crianças.
- Certifique-se de manter a estabilidade do produto antes de colocar o usuário no mesmo.
- Use as travas de fixação montadas no produto para prender e ajustar todos os cintos e vestimentas. Observe as fendas preparadas nos suportes do quadril e pernas destinadas à orientação do cinto.
- Antes do transporte, coloque o encosto na vertical e aperte a bucha para cima contra a mola pneumática.
- Inspeção o produto e todos os seus acessórios, substituindo quaisquer peças desgastadas antes do uso.
- Não exponha o pistão à arranhões, etc. É importante utilizar um pano ou algo semelhante quando realizar ajustes com ferramentas no pistão.
- Este produto foi testado quanto à sua resistência à ignição em nível sem ignição, de acordo com as normas EN 1021-1, EN 1021-2 e ISO 7176-16.
- Este produto pode perder as suas características de resistência a chamas caso sejam utilizados estofamentos que não sejam originais da R82.
- O dispositivo está em conformidade com a ISO 7176-8, abrangendo requisitos e

métodos de teste para forças estáticas, de impacto e de fadiga.

- O dispositivo não ocupado é adequado para transporte terrestre e aéreo.
- Peças removíveis sem o uso de ferramentas: apoio de cabeça e apoio de braço. A remoção afetará negativamente o dispositivo.
- O produto está homologado para transporte em veículos de acordo com a norma ISO 7176-19. É possível encontrar mais informações no documento "M1460 Transportation in Motor Vehicles", fornecido com o produto.
- De acordo com a ISO 7176-19 Anexo D, o produto é avaliado em relação à capacidade de acomodar correias pélvicas e de ombro ancoradas em veículos. O dispositivo recebe uma pontuação geral de "Bom".
- De acordo com a ISO 16840-4:2009 anexo D, o produto é avaliado em relação à acomodação geral no sistema de assento. O produto recebe uma pontuação de "Bom".
- Observe que o tamanho 4 tem uma massa máxima do usuário em transporte diferente e inferior à massa máxima do usuário.

Acessórios

Apoios para a cabeça

- Ao ajustar o apoio para a cabeça, tenha cuidado para não prender os dedos entre o encosto da cadeira e o encaixe do apoio para a cabeça.

Apoio de braço

- Tenha cuidado para não prender os dedos entre a cadeira e o estofado do apoio de braço.
- Não transporte o produto segurando-o pelos apoios de braços.

Informações de serviço e manutenção

O serviço e a manutenção de um dispositivo médico são de total responsabilidade do proprietário do dispositivo em questão.

A não realização da manutenção de um dispositivo de acordo com as instruções pode invalidar sua garantia. Além disso, a não realização de serviço e manutenção de um dispositivo pode comprometer a condição clínica ou a segurança dos usuários e/ou seus cuidadores. Não realize serviço e manutenção enquanto o usuário estiver no produto. Se necessário, busque a assistência do distribuidor local para instalar, usar ou saber como realizar serviço e manutenção do dispositivo.

Vida útil

A vida útil desse produto em uso normal é de 8 anos se toda a manutenção e serviço forem realizados de acordo com as instruções do fabricante e comprovadamente registrados.

Reutilização

Esse produto e seus acessórios/componentes são adequados para reutilização.

Recondicionamento para reutilização

Antes de reutilizar ou trocar o usuário, siga a lista de verificação de serviço, instruções de manutenção e lavagem e realize inspeções regulares.

Intervalo de manutenção

A frequência da inspeção pode ser alterada dependendo do uso e do desgaste. Recomenda-se que o produto seja inspecionado anualmente, sempre que for reemitido para uso e após um armazenamento de longo prazo (mais de 4 meses). A inspeção deve ser realizada por uma pessoa que entenda o uso do produto.

Checklist de serviço:

Verificar e ajustar o seguinte de acordo com seu uso pretendido:

- Opções de ajuste para costas, quadril e pernas
- Mola a gás para encosto reclinável e trava de segurança
- O encosto do assento é ajustável e pode ser travado na posição
- Que as porcas e os parafusos do produto estejam apertados
- Verifique se há sinais de peças gastas nas conexões e nas fivelas
- Se há fissuras ou sinais de peças gastas no produto
- Se todos os rótulos do produto estão intactos

Consertar ou substituir todas as peças danificadas ou gastas.

Manutenção

Antes de cada utilização, recomenda-se: Limpe todos os resíduos e sujeira do produto com um pano com água morna e detergente/sabão neutro sem cloro, deixando secar. Antes do uso, realize uma inspeção visual para

verificar se há peças danificadas ou gastas.

Lavagem

Produto principal

Esse produto pode ser lavado a 60 °C com detergente neutro por 10 minutos em uma lavadora projetada para dispositivos médicos. Utilize a função de secagem da máquina para secar o produto. Desmonte todos os acessórios e lave-os separadamente.

Tecido e capas

A cobertura pode ser lavada no máximo a 60° C, utilizando-se detergente neutro na máquina de lavar.

Separe a espuma e a capa antes de lavar.

Espuma

Os enchimentos de espuma precisam ser lavados apenas à mão. Use água morna e detergente/sabão neutro e sem cloro e deixe todas as peças secarem antes do uso.

Durante e após a lavagem da espuma, não a dobre, esprema ou torça, pois isso pode afetar negativamente o formato.

Lavagem à mão

Esse produto e seus acessórios também podem ser lavados à mão. Use água morna e detergente/sabão neutro sem cloro e deixe todas as peças secarem antes do uso.

Desinfecção

O produto pode ser desinfetado com uma solução de desinfetante IPA a 70%. É recomendável limpar qualquer resíduo e sujeira do produto com um pano umedecido com água quente e detergente/sabão neutro e sem cloro e deixar secar antes da desinfecção.

Materiais

- Alumínio
- Borracha
- Plástico
- Aço
- Tecido
- Espuma

Tratamento da superfície

Os seguintes processos de tratamento de superfície foram usados para proteção contra corrosão:

-
- Superfícies laqueadas = Revestimento com pó de poliéster ou revestimento de ED
 - Peças de alumínio não laqueadas = Revestimento anodizado
 - Superfícies de aço não laqueadas = Galvanizadas.

Общие положения

Поздравляем Вас с приобретением Вашего нового изделия от R82 — компании, поставляющей по всему миру технические приспособления и устройства для детей и подростков со специфическими потребностями. Чтобы в полной мере воспользоваться преимуществами данного изделия, перед его использованием необходимо прочитать данное руководство и сохранить его для получения справочной информации в будущем.

Предназначение

Изделие представляет собой модульную систему посадки, предназначенную для детей и взрослых с ограниченными возможностями.

Предназначение

Изделие может использоваться детьми и взрослыми с ограниченными возможностями, не способными сохранять сидячее положение. Изделие рассчитано на лиц с определенными функциональными способностями, а не с определенными медицинскими нарушениями или определенного возраста.

Пользователь — это лицо, сидящее в данном изделии. Лицо, осуществляющее уход — это лицо, которое управляет данным изделием. Никогда не оставляйте пользователя в данном изделии без присмотра. Со стороны лица, осуществляющего уход, должен быть обеспечен постоянный контроль.

течение дня пользователь будет многократно покидать данное изделие, чтобы полежать, постоять или посидеть в каком-либо другом вспомогательном оборудовании или на обычной мебели.

Изделие пригодно для транспортировки детей и взрослых весом от 22 кг до указанного максимального веса пользователя, допустимого для транспортировки.

Противопоказания

Известные противопоказания отсутствуют

Меры предосторожности

Следует обращать особое внимание на конфигурацию изделия и использование дополнительных принадлежностей в случае, если у пользователя имеются ограничения следующих функций:

- Сенсорные функции и способность получать болевые ощущения — дополнительно проверяйте давление, оказываемое самим изделием и его принадлежностями.
- Двигательная функция (например, наблюдаются непроизвольные движения) — используйте изделие с динамической спинкой.
- Способность сохранять сидячее положение — используйте изделие со

вспомогательными принадлежностями (например, боковыми опорами, жилетами, ремнями или опорами для рук и столиком).

- Способность сохранять положение головы — подумайте об использовании дополнительных принадлежностей или изделия, обеспечивающего поддержку положения головы.

Области применения

Изделие предназначено для использования как в помещении, так и на улице

Инструменты

- Прилагаемые инструменты: 5 мм шестигранный ключ

CE Декларация соответствия

Это изделие соответствует требованиям Регламента об устройствах медицинского назначения (2017/745). При переоборудовании изделия, использовании его в сочетании с изделием другого изготовителя или при использовании запасных частей и принадлежностей, отличных от оригинальных деталей R82, маркировка знаком CE должна быть удалена. Кроме того, это изделие соответствует следующим требованиям:

- EN 12182
- EN 12183

Маркировка CE должна быть удалена в случае, если:

- изделие модернизируется;
- изделие используется не по назначению и несообразно с декларацией о соответствии нормативным требованиям;
- используются неоригинальные запчасти и комплектующие R82.

В случае когда данное устройство используется совместно с другими изделиями, изделия должны использоваться только по целевому назначению и не должны модифицироваться таким образом, чтобы нарушалось их соответствие применимым требованиям. Лицо или компания, осуществляющие совместное использование изделий, обязаны обеспечить соответствие применимым требованиям.

Примеры применимых требований:

- Безопасность материалов (биосовместимость, воспламеняемость), механическая безопасность (устойчивость, риск защемления, межкомпонентные соединения), электрическая безопасность



Утилизация

По достижении данным изделием окончания срока службы его необходимо разобрать на детали в зависимости от материала, из которого они изготовлены, для того, чтобы впоследствии эти детали можно было переработать или правильно утилизировать. Если необходимо, пожалуйста, обратитесь к дилеру в Вашем регионе для получения точного описания всех материалов. Пожалуйста, обратитесь в региональные органы власти, чтобы узнать об экологически безопасных способах повторной переработки материалов.

Аксессуары и запчасти

Изделия компании R82 могут поставляться с различными аксессуарами, соответствующими определенным нуждам пользователей. Заказ запчастей может осуществляться по запросу. Найдите специальные аксессуары на нашем веб-сайте и свяжитесь с дилером в Вашем регионе для получения дополнительной информации.

Гарантия R82

www.etac.com/support

Предпродажная информация и инструкции

Предпродажную информацию и инструкции можно найти на сайте www.etac.com в разделе документов.

Безопасность

Знаки, условные обозначения и инструкции, размещенные на данном изделии, ни в коем случае нельзя закрывать или удалять — они должны оставаться на изделии в читаемом виде на протяжении всего срока его службы. Незамедлительно замените или восстановите знаки, условные обозначения и инструкции, которые были повреждены или стали нечитаемыми. Для получения инструкций обратитесь к дилеру в Вашем регионе.

В случае неблагоприятного события, связанного с использованием этого устройства, необходимо своевременно связаться со своим региональным дилером и соответствующим компетентным государственным органом, чтобы сообщить о данном инциденте. Региональный дилер передаст эту информацию производителю.

Чтобы получить информацию, касающуюся уведомлений о безопасности изделия и отзывов изделия, обратитесь к местным торговым представителям, данные которых указаны на сайте etac.com

Лицо, осуществляющее уход за инвалидом

- Перед использованием данного изделия внимательно прочитайте все инструкции и сохраните их для использования в будущем. Неправильное использование данного изделия может стать причиной получения его пользователем серьезных травм.
- Это изделие содержит мелкие детали, которые представляют опасность удушья, если не закреплены на месте.
- Для этой цели следует всегда использовать надлежащие методы подъема и соответствующие вспомогательные приспособления.
- Никогда не оставляйте пользователя, находящегося внутри изделия, без присмотра. Со стороны лица, осуществляющего уход, должен быть обеспечен постоянный контроль.
- Ремонт/замена компонентов необходимо осуществлять только с использованием новых оригинальных запчастей и приспособлений производства R82, а также в соответствии с предписаниями и интервалами обслуживания, установленными поставщиком.
- Если у Вас возникли какие-либо сомнения относительно возможности продолжения безопасного использования Вашего изделия от R82, или в случае потенциального отказа каких-либо его компонентов, незамедлительно приостановите использование данного изделия и как можно скорее свяжитесь с дилером в Вашем регионе.
- Держите руку на ручке на спинке кресла при настройке угла наклона спинки.
- Информацию о транспортировке можно найти в документе «M1460 Transportation in Motor Vehicles», который входит в комплект изделия.
- Информацию о комбинациях рамы и сиденья, включая максимальную

нагрузку в комбинации, можно найти здесь: etac.com.

- Настройку и регулировку изделия или принадлежностей могут осуществлять только лица, которые прочли руководство пользователя.
- При регулировке убедитесь в том, что движущиеся детали не сжимают и не защемляют части тела.
- Убедитесь, что части тела не защемлены в отверстиях для крепления опор/ принадлежностей.

Окружающая среда

- а) Перед размещением пользователя в изделии проверьте температуру поверхности изделия. Это особенно важно для пользователей с нечувствительной кожей, поскольку они не могут чувствовать жар. Если температура поверхности превышает 41 °C, дайте изделию остыть перед использованием.

Пользователь

- Если вес пользователя приближается к макс. допустимому для данного изделия и/или пользователь выполняет много произвольных движений, например, раскачивание, следует рассмотреть возможность использования большего по размеру изделия с более высокой макс. нагрузкой по весу или другого изделия от компании R82.

Изделие

- Выполните все позиционные регулировки на изделии и аксессуарах, а также удостоверьтесь в том, что все ручки, винты и пряжки надежно закреплены перед использованием данного изделия. Храните все инструменты в недоступном для детей месте.
- Убедитесь в устойчивости данного изделия, прежде чем разместить в нем пользователя.
- Для закрепления и регулировки всех жилетов и ремней используйте замки-фиксаторы, установленные на изделии.

Специальные прорези в опорах для бедер и коленуопорах предназначены для направления ремней.

- Перед транспортировкой установите спинку вертикально и притяните втулку к пневматической пружине.
- Перед использованием осмотрите данное изделие, а также все его аксессуары, и замените все изношенные детали.
- Следите, чтобы на поршневом штоке не появлялись царапины и т.д. Используйте ткань или т.п., если используйте инструмент для регулировки газового амортизатора.
- Данное изделие протестировано на предмет стойкости к воспламенению на уровне невоспламенения в соответствии со стандартами EN 1021-1, EN 1021-2 и ISO 7176-16.
- Изделие может утратить свою огнестойкость в случае его использования с подушками, не являющимися оригинальной продукцией компании R82.
- Устройство соответствует стандарту ISO 7176-8, который охватывает требования к статической, ударной и усталостной прочности, а также методы проведения соответствующих испытаний.
- Изделие пригодно для наземных и воздушных перевозок без пациента в нем.
- Съемные компоненты без использования инструментов: подголовник и подлокотник. Их снятие повлияет на изделие неблагоприятным образом.
- Изделие разрешено к перевозке в транспортных средствах согласно ISO 7176-19. Более подробную информацию о транспортировке можно найти в документе «M1460 Transportation in Motor Vehicles», который поставляется вместе с изделием.
- В соответствии со стандартом ISO 7176-19, Дополнение D, изделие оценивается с точки зрения возможности использования тазового и плечевого ремней, закрепляемых на средстве передвижения. Общая оценка, присвоенная изделию: «Хорошо».
- В соответствии с требованиями стандарта ISO 16840-4:2009, приложение D, изделие оценено по удобству фиксации системы сиденья в целом. Изделие получает оценку «Хорошо»
- Обратите внимание, что размер 4 предполагает другой максимальный вес пользователя при транспортировке, который меньше максимального веса

пользователя.

Комплектующие

Подголовники

- При регулировке подголовника будьте осторожны, чтобы не защемить пальцы между спинкой кресла и креплением подголовника.

Подлокотник

- Будьте осторожны, чтобы не защемить пальцы между креслом и подлокотником.
- Не носите изделие, держа за подлокотники.

Информация о сервисном и техническом обслуживании

За сервисное и техническое обслуживание медицинского устройства полностью отвечает его владелец.

Несоблюдение инструкций по сервисному и техническому обслуживанию может привести к аннулированию гарантии. Кроме того, несоблюдение сервисного и технического обслуживания устройства может поставить под угрозу клиническое состояние или безопасность пользователей и/или лиц, осуществляющих уход за ними. Не выполняйте сервисное и техническое обслуживание, пока пользователь находится в изделии. При необходимости обратитесь к местному дилеру за помощью в настройке, эксплуатации или сервисном и техническом обслуживании устройства.

Срок службы

Срок службы данного устройства при нормальной эксплуатации составляет 8 лет, если всё техническое и сервисное обслуживание выполняется в соответствии с инструкциями производителя и документально подтверждено.

Повторное использование

Данное изделие и его принадлежности/компоненты пригодны для повторного использования.

Переработка для повторного использования

Перед повторным использованием или сменой пользователя следуйте контрольному списку обслуживания, инструкциям по уходу и мойке, а также проводите регулярные проверки.

Интервал сервисного обслуживания

Периодичность осмотра может изменяться в зависимости от условий эксплуатации и степени износа. Рекомендуется ежегодно проверять изделие, а также каждый раз при повторной выдаче изделия для использования и после длительного хранения (более 4 месяцев). Проверку должен выполнять специалист, который понимает принцип работы оборудования.

Контрольный лист сервисных работ:

Проверить и отрегулировать следующее с учетом предполагаемого применения:

- Варианты регулировки спины, бедер и ног
- Пневматическая пружина откидывания спинки и предохранительный фиксатор
- Спинка сиденья регулируется и может быть зафиксирована в определенном положении
- затянутость гаек и болтов на изделии;
- все детали креплений и пряжки на наличие признаков износа;
- изделие на наличие трещин или признаков износа;
- целостность всех маркировок на изделии;

Все поврежденные или изношенные детали

следует отремонтировать или заменить.

Техническое обслуживание

Перед каждым использованием рекомендуется:

Убрать с изделия налет и грязь с помощью ткани, смоченной в теплой воде с мягким моющим средством/мылом без хлора, и дать ему высохнуть перед использованием. Провести визуальный осмотр на наличие поврежденных или изношенных деталей.

Мойка

Основное изделие

Данное изделие можно стирать в стиральной машине, предназначенной для медицинских устройств, при температуре 60° с использованием мягкого моющего средства в течение 10 минут. Для сушки изделия используйте имеющуюся в машине функцию сушки. Снимите все принадлежности и промойте их отдельно.

Ткань и чехлы

чехол можно стирать в стиральной машине при температуре не более 60° с использованием мягкого моющего средства. Перед стиркой отделите пеноматериал от чехла.

Пена

Вкладыши из пеноматериала можно стирать только вручную. Используйте теплую воду с мягким моющим средством/мылом без хлора и дайте всем деталям высохнуть перед использованием.

Во время и после стирки элементов из пеноматериала не сжимайте, не сжимайте и не отжимайте их, так как это может отрицательно повлиять на их форму.

Ручная стирка

Это изделие и его принадлежности также можно мыть вручную. Используйте теплую воду с мягким моющим средством/мылом без хлора и дайте всем деталям высохнуть перед использованием.

Дезинфекция

Изделие можно дезинфицировать 70%-м дезинфицирующим раствором с изопропиловым спиртом (IPA). Перед дезинфекцией рекомендуется стереть с изделия налет

и грязь с помощью ткани, смоченной в теплой воде с мягким моющим средством/мылом без хлора, и высушить его.

Материалы

- Алюминий
- Резина
- Пластмасса
- Сталь
- Материя
- Пеноматериал

Обработка поверхности

Для защиты от коррозии использовались следующие процессы обработки поверхности:

- Лакированные поверхности = порошковое покрытие из полиэстера или покрытие электроосаждением
- Нелакированные алюминиевые детали = анодированное покрытие
- Нелакированные стальные поверхности = оцинкованные.

Informacje ogólne

Gratulujemy zakupu nowego produktu firmy R82 – światowego dostawcy środków pomocy technicznej i urządzeń dla dzieci i młodzieży ze specjalnymi potrzebami. Aby w pełni korzystać z możliwości oferowanych przez ten produkt, należy przeczytać tę User Guide przed przystąpieniem do jego użytkowania oraz zachować ją do późniejszego użycia.

Przewidziane zastosowanie

Niniejszy produkt to modułowy pionizator do foteli dla dzieci i dorosłych z niepełnosprawnością.

Wskazania

Produkt może być użytkowany przez dzieci i dorosłych z niepełnosprawnością, którzy nie są w stanie utrzymać pozycji siedzącej. Dlatego grupa docelowa użytkowników produktu jest oparta na sprawności funkcjonalnej, a nie na konkretnym stanie zdrowia lub wieku.

Użytkownik jest osobą siedzącą w urządzeniu. Opiekunem jest osoba obsługująca urządzenie. Nie wolno zostawiać użytkownika urządzenia bez nadzoru. Użytkownik musi stale znajdować się pod nadzorem opiekuna.

Produkt jest przeznaczony do transportu dzieci i dorosłych o masie ciała od 22 kg do maksymalnej dopuszczalnej wartości.

Przeciwwskazania

Brak znanych przeciwwskazań.

Ostrzeżenia

Szczególną uwagę należy zwrócić na zagadnienia konfiguracji produktu oraz korzystania z akcesoriów dla użytkowników z ograniczeniami związanymi z:

- Funkcje sensoryczne i odczuwanie bólu – należy rozważyć dodatkowe kontrole nacisku w punktach podparcia produktu i jego akcesoriów.
- Funkcja ruchu (np. mimowolne ruchy) – rozważyć użycie urządzenia z dynamicznym oparciem pleców.
- Zdolność do utrzymania pozycji siedzącej – używaj produktu z akcesoriami (np. poręczami bocznymi, kamizelkami, pasami lub podłokietnikami i tacą).
- zdolnością do utrzymania pozycji głowy – należy rozważyć użycie akcesoriów lub sprzętu wspomagającego podtrzymanie głowy.

Obszary użytkowania

Produkt do użytku we wnętrzach oraz na zewnątrz.

Dołączone narzędzia:

- Klucz imbusowy 5 mm

CE Deklaracja zgodności

Produkt jest zgodny z wymaganiami

rozporządzenia dotyczącego wyrobów medycznych (2017/745). Znak CE musi zostać usunięty w przypadku przebudowy produktu, używania go w połączeniu z produktem innego producenta lub używania innych niż oryginalne części zamienne oraz wyposażenie firmy R82. Ponadto, produkt ten spełnia następujące wymagania:

- EN 12182
- EN 12183

Znak CE musi zostać usunięty w przypadku:

- przebudowy produktu,
- używania niezgodnie z przeznaczeniem i deklaracją zgodności,
- używania innych części zamiennych niż oryginalne części zamienne marki R82.

Gdy urządzenie jest łączone z innymi produktami, przeznaczenie produktów nie może być zmienione, a produkty nie mogą być modyfikowane w sposób, który mógłby wpłynąć na zgodność z obowiązującymi wymogami. Osoba/firma odpowiedzialna za połączenie tych produktów musi zapewnić spełnienie odpowiednich wymogów.

Przykłady wymogów:

- Bezpieczeństwo materiałowe (biogodność, łatwopalność), bezpieczeństwo mechaniczne (stabilność, zagrożenia zgnieciem, połączenie między elementami), bezpieczeństwo elektryczne



Utylizacja

Gdy produkt osiąga kres swojej żywotności, należy go zdemontować dzieląc na rodzaje materiałów, tak aby części mogły zostać poddane recyklingowi lub utylizowane w odpowiedni sposób. Jeśli wystąpi taka potrzeba, można skontaktować się z lokalnym sprzedawcą, aby precyzyjnie określić każdy rodzaj materiału. Można skontaktować się lokalnymi organami administracji, aby uzyskać informacje dotyczące możliwości poddania produktu recyklingowi w sposób przyjazny dla środowiska.

Akcesoria i części zapasowe

Produkty firmy R82 mogą być dostarczane z różnymi akcesoriami odpowiednimi do potrzeb poszczególnych użytkowników. Części zamienne mogą być dostarczane na zamówienie. Należy odszukać konkretne akcesoria na naszej stronie internetowej lub

skontaktować się z lokalnym sprzedawcą, aby uzyskać więcej informacji.

Gwarancja R82

www.etac.com/support

Informacje i instrukcje przedsprzedażowe

Informacje i instrukcje przedsprzedażowe są dostępne w witrynie www.etac.com, na stronie danego produktu w sekcji dokumentów.

Bezpieczeństwo

Oznaczeń, symboli i instrukcji umieszczonych na produkcie nie wolno zasłaniać ani usuwać; muszą one być obecne i czytelne przez cały czas użytkowania produktu. Nieczytelne lub zniszczone oznaczenia, symbole lub instrukcje należy natychmiast wymienić. W tej sprawie należy się skontaktować z lokalnym sprzedawcą.

W przypadku wystąpienia zdarzenia niepożądanego w związku z urządzeniem należy to zgłosić w odpowiednim czasie do lokalnego sprzedawcy i właściwego organu krajowego. Lokalny sprzedawca przekaże informacje producentowi.

Informacje na temat powiadomień dotyczących bezpieczeństwa wyrobu i wycofania produktu z rynku można znaleźć na stronie internetowej etac.com

Opiekun

- Przed rozpoczęciem użytkowania urządzenia należy dokładnie przeczytać wszystkie instrukcje oraz zachować je do przyszłego użytku. Nieprawidłowe użytkowanie produktu może spowodować poważne obrażenia użytkownika.
- Ten produkt zawiera małe części, które mogą stanowić zagrożenie udławieniem, jeśli zostaną usunięte z miejsca, w którym zostały umieszczone.
- Przy podnoszeniu zawsze należy stosować odpowiednie techniki i środki.
- Nigdy nie należy pozostawiać użytkownika podtrzymywanego przez produkt bez opieki. Użytkownik musi znajdować się stale pod nadzorem opiekuna.
- Naprawy/wymiany części muszą być wykonywane wyłącznie przy użyciu nowych, oryginalnych części R82 oraz zgodnie z wytycznymi i okresami konserwacji zalecanymi przez dostawcę.
- Jeżeli istnieje jakakolwiek wątpliwość co do dalszego bezpiecznego korzystania z produktu R82, albo uszkodzą się jakieś części, należy przerwać użytkowanie produktu i jak najszybciej skontaktować się z lokalnym sprzedawcą.
- Podczas regulacji kąta oparcia trzymać uchwyt blokujący, który znajduje się w tyłu produktu.
- Informacje dotyczące transportu można znaleźć w dołączonym do produktu dokumencie zatytułowanym „M1460 Transportation in Motor Vehicles”.
- Informacje na temat kombinacji ramy i siedzisk, w tym maksymalnych dopuszczalnych obciążeń, znajdują się na stronie internetowej: etac.com.
- Regulacji produktu lub akcesoriów mogą dokonywać jedynie osoby, które zapoznały się z instrukcją obsługi.
- Należy uważać, aby podczas regulacji ruchome komponenty nie uciskały ani nie zablokowały żadnej części ciała.
- Upewnić się, że części ciała użytkownika nie znajdują się w otworach służących do mocowania elementów podtrzymujących/akcesoriów.

Środowisko

- Należy zwrócić uwagę na temperaturę powierzchni produktu przed umieszczeniem w nim użytkownika. Dotyczy to przede wszystkim użytkowników ze skórą niewrażliwą na temperaturę. Jeśli temperatura powierzchni produktu jest wyższa niż 41 °C, przed użyciem należy poczekać, aż ulegnie obniżeniu.

Użytkownik

- Jeśli ciężar użytkownika jest bliski maksymalnemu obciążeniu urządzenia i/ lub wykonuje wiele mimowolnych ruchów, np. kołysanie, należy rozważyć większe urządzenie o wyższym dopuszczalnym obciążeniu lub inny produkt R82.

Produkt

- Należy wykonać wszystkie ustawienia pozycji produktu i akcesoriów oraz sprawdzić przed rozpoczęciem użytkowania, czy wszystkie pokręta, śruby i klamry są prawidłowo przymocowane. Wszystkie narzędzia należy trzymać poza zasięgiem dzieci.
- Przed umieszczeniem w nim użytkownika należy upewnić się, czy urządzenie jest stabilne.
- Aby zapiąć i wyregulować wszystkie kamizelki i paski, należy użyć dostępnych mocowań blokad. Otwory w elementach podtrzymujących biodra i nogi są przeznaczone dla pasów bezpieczeństwa.
- Przed transportem ustawić oparcie w pozycji pionowej i dokręcić tuleję dźwigni gazowej.
- Przed użyciem należy sprawdzić urządzenie i wszystkie akcesoria oraz wymienić zużyte części.
- Nie wystawiać trzona tłka na zarysowania itp. Ważne jest, aby użyć szmatki, jeżeli korzystamy z narzędzi do regulacji dźwigni gazowej.
- Niniejszy produkt był testowany pod kątem odporności na zapalenie zgodnie z normami EN 1021-1, EN 1021-2 i ISO 7176-16.
- Produkt może utracić swoje niepalne właściwości, jeśli są w nim używane poduszki inne niż oryginalne R82.

- Urządzenie jest zgodne z normą ISO 7176-8, obejmującą wymogi oraz metody testów wytrzymałości statycznej, uderzeniowej i zmęczeniowej.
- Niezajęty przez użytkownika produkt nadaje się do transportu lądowego i powietrznego.
- Części demontowane bez użycia narzędzi: zagłówki i podłokietniki. Demontaż będzie miał negatywny wpływ na produkt.
- Produkt jest dopuszczony do transportu w pojazdach zgodnie z normą ISO 7176-19. Więcej informacji można znaleźć w dołączonym do produktu dokumencie „M1460 Transportation in Motor Vehicles”.
- Zgodnie z normą ISO 7176-19 (załącznik D) produkt oceniany jest pod kątem możliwości zapięcia dostępnych w pojeździe na stałe pasów biodrowych i naramiennych. Produkt uzyskał w tym zakresie „dobry” wynik ogólny.
- Zgodnie z normą ISO 16840-4:2009 (załącznik D) produkt oceniany jest pod kątem możliwości dostosowania siedziska. Produkt uzyskał wynik dobry.
- Warto wiedzieć, że rozmiar 4 ma inną maksymalną masę użytkownika podczas transportu – niższą od maksymalnej masy użytkownika.

Aksesoria

Wsparcie dla głowy

- Podczas dopasowywania wsparcia dla głowy należy uważać, by nie zablokować palców pomiędzy tylną częścią produktu a mocowaniem wsparcia dla głowy.

Podłokietniki

- Należy uważać, by nie zablokować palców pomiędzy krzeselkiem a podłokietnikami.
- Nie przenosić produktu, trzymając za podłokietniki.

Informacje dotyczące serwisu i konserwacji

Za serwis i konserwację urządzenia medycznego w całości odpowiada jego właściciel.

Serwisowanie i konserwacja urządzenia niezgodnie z instrukcją mogą unieważnić gwarancję urządzenia. Ponadto zaniedbania dotyczące serwisu i konserwacji urządzenia mogą negatywnie wpłynąć na stan kliniczny lub bezpieczeństwo użytkowników i/lub ich opiekunów. Nie wykonywać czynności serwisowych i konserwacyjnych, gdy użytkownik korzysta z produktu. W razie potrzeby należy skontaktować się z lokalnym dystrybutorem w celu uzyskania pomocy dotyczącej konfiguracji, użytkowania, serwisu lub konserwacji produktu.

Okres eksploatacji

Okres eksploatacji produktu w normalnych warunkach wynosi 8 lat, o ile wszystkie czynności konserwacyjne i serwisowe są wykonywane zgodnie z instrukcjami producenta i odpowiednio dokumentowane.

Ponowne użycie

Niniejszy produkt wraz z akcesoriami/ komponentami nadaje się do ponownego użycia.

Regeneracja w celu ponownego użycia

Przed ponownym użyciem lub zmianą użytkownika należy postępować zgodnie z listą kontrolną serwisowania, instrukcjami konserwacji i czyszczenia oraz przeprowadzać regularne kontrole.

Okres czynności serwisowych

Częstotliwość kontroli może ulec zmianie w zależności od użytkowania i zużycia. Zaleca się sprawdzanie produktu raz w roku, za każdym razem przy ponownym przekazaniu do eksploatacji i po długotrwałym przechowywaniu (ponad 4 miesiące). Przegląd powinien być przeprowadzany przez osobę, która zna sposób użytkowania produktu.

Lista kontrolna serwisu:

Sprawdzić i odpowiednio wyregulować następujące funkcje zgodnie z ich przeznaczeniem:

- Możliwość regulacji oparcia oraz podparć na biodra i nogi.
- Działanie sprzężyny gazowej służącej do odchylenia oparcia oraz blokady bezpieczeństwa.
- Możliwość regulacji oparcia oraz zablokowania go w wybranym położeniu
- Nakrętki i śruby w obrębie produktu pod kątem prawidłowego dokręcenia.
- Należy sprawdzić wszystkie mocowania i klamry pod kątem zużytych części.
- Stan techniczny produktu pod kątem pęknięć lub oznak zużycia części.
- Wszystkie etykiety na produkcie pod kątem oznak ich naruszenia.

Naprawić lub wymienić wszelkie uszkodzone lub zużyte części.

Konserwacja

Przed każdym użyciem zaleca się:
Usunąć wszelkie pozostałości i

zanieczyszczenia z powierzchni produktu za pomocą szmatki zamoczonej w ciepłej wodzie z dodatkiem łagodnego detergentu/mydła bez chloru, pozostawić produkt do wyschnięcia, a następnie przeprowadzić kontrolę pod kątem uszkodzonych lub zużytych części.

Mycie

Główny produkt

Produkt może być prany w pralce przeznaczonej do wyrobów medycznych w temperaturze 60 °C przy użyciu łagodnego detergentu przez 10 minut. Skorzystać z funkcji suszenia, by odpowiednio wysuszyć produkt. Zdemontować wszystkie akcesoria i umyć je oddzielnie.

Tkanina i pokrowce

A pokrowiec można prać w pralce w temperaturze maks. 60 ° z użyciem łagodnego detergentu.

Przed praniem zdjąć pokrowiec z pianki.

Pianka

Wkładki piankowe można prać wyłącznie ręcznie. Użyć ciepłej wody i łagodnego detergentu/mydła bez chloru i pozostawić wszystkie części do wyschnięcia przed ponownym użyciem.

Podczas mycia pianki ani po myciu nie zginać jej, nie ścisnąć ani nie wyzymać, ponieważ mogłoby to niekorzystnie wpłynąć na kształt.

Pranie ręczne

Produkt i akcesoria można prać ręcznie. Użyć ciepłej wody i łagodnego detergentu/mydła bez chloru i pozostawić wszystkie części do wyschnięcia przed ponownym użyciem.

Dezynfekcja

Produkt może zostać poddany dezynfekcji przy użyciu 70% roztworu izopropanolu (IPA). Zaleca się usunięcie wszelkich pozostałości i zanieczyszczeń z powierzchni produktu za pomocą szmatki zamoczonej w ciepłej wodzie z dodatkiem łagodnego detergentu/mydła bez chloru, a następnie pozostawienie produktu do wyschnięcia przed dezynfekcją.

Materiały

- Aluminium
- Guma
- Tworzywo sztuczne
- Stal

- Tkanina
- Pianka

Wykończenie powierzchni

W celu ochrony przed korozją zastosowano następujące procesy obróbki powierzchniowej:

- Powierzchnie lakierowane = powłoka proszkowa z poliestru lub powłoka ED
- Nielakierowane części aluminiowe = powłoka anodowana
- Nielakierowane powierzchnie stalowe = cynkowanie.

ČESKY

Obecné informace

Oceňujeme, že jste se rozhodli pro výrobek společnosti R82, která je světovým výrobcem technických pomůcek a zařízení pro invalidní děti a mládež. Byste využili všech výhod a možností, které Vám tento produkt nabízí, doporučujeme Vám pročit si před použitím tento návod a uschovat je k nahlédnutí v budoucnosti.

Určeným účelem

Toto zařízení tvoří modulární sedací systém, určený pro děti a dospělé s postižením.

Indikace

Zařízení mohou používat děti a dospělí s postižením, kteří nejsou schopni udržet se v poloze vsedě. Cílová skupina tohoto zařízení je dána funkční schopností a nikoli konkrétním zdravotním stavem nebo věkem.

Uživatelem je osoba sedící v zařízení.

Pečovatelem je osoba, která zařízení obsluhuje. Nikdy nenechávejte uživatele v tomto zařízení bez dozoru. Zajistěte stálý dohled pečovatele.

Korzystanie z urządzenia będzie przerywane w ciągu dnia, gdy użytkownik będzie leżał, stał lub siedział w innym urządzeniu wspomagającym lub konwencjonalnym produkcie.

Zařízení je vhodné pro přepravu dětí a dospělých s hmotnostním rozmezím od 22 kg do maximální určené hmotnosti uživatele při přepravě.

Kontraindikace

Žádné kontraindikace nejsou známy.

Výstraha!

Je třeba věnovat zvláštní pozornost vyhodnocení konfigurace produktu a použití doplňků u uživatelů s omezeními:

- Při senzitivních odevzách a vnímání bolesti zvažte dodatečnou kontrolu tlaku podpěr prostředku a příslušenství.
- Při zabezpečování funkcí pohybu (např. při bezděčných pohybech) zvažte využití prostředku s dynamickou opěrou zad.
- K udržení polohy vsedě používejte výrobek s vhodným použitím příslušenstvím (např. s postranními opěrami, vestami, pásy či podpěrami paží a pultem).
- S ohledem na schopnost udržení polohy hlavy zvažte použití příslušenství nebo použití produktu, který poskytuje opěru držení polohy hlavy.

Oblasti použití

Produkt je určen pro použití v interiéru i venku.

Příložené nářadí:

- 5 mm imbusový klíč

CE Prohlášení o shodě

Tento výrobek splňuje požadavky nařízení Evropského parlamentu a Rady 2017/745 o zdravotnických prostředcích. Značka CE musí být odstraněna při přestavbě výrobku, při jeho užití v kombinaci s výrobkem jiného výrobce nebo při použití jiných než původních náhradních a spojovacích dílů R82. Tento výrobek rovněž splňuje požadavky v souladu s:

- EN 12182
- EN 12183

Značka CE se musí odstranit v těchto případech:

- Při přestavbě výrobku
- Při používání výrobku mimo určený účel a prohlášení o shodě
- Při použití jiných než originálních náhradních dílů a příslušenství R82

Při kombinaci zařízení s jinými výrobky nesmí kombinace změnit účel použití výrobků ani upravit výrobky tak, aby mohlo dojít k ovlivnění shody s platnými požadavky. Osoba/ společnost odpovědná za kombinaci výrobků musí zajistit splnění příslušných požadavků.

Příklady platných požadavků:

- Bezpečnost materiálu (biokompatibilita, hořlavost), mechanická bezpečnost (stabilita, rizika přiskřípnutí, vnitřní propojení), elektrická bezpečnost



Informace o recyklaci

Pokud produkt dosáhne konce své životnosti, měl by být rozebrán a roztríděn dle materiálů, takže materiály mohou být recyklovány. V případě potřeby kontaktujte Vašeho místního distributora a vyžádejte si specifikaci jednotlivých materiálů. Kontaktujte prosím místní úřady pro informace o možnostech recyklace nebo likvidace použitého produktu způsobem, šetrným k životnímu prostředí.

Doplňky a náhradní díly

Výrobky R82 mohou být dodávány s celou řadou doplňků, které se volí individuálně dle potřeb uživatele. Náhradní díly se dají objednat. Volte doplňky dle nabídky na našich webových stránkách nebo kontaktujte místního dodavatele.

Záruka společnosti R82

www.etc.com/support

Předprodejní informace a pokyny

Předprodejní informace a pokyny jsou k dispozici na adrese www.etac.com, u vašeho výrobku, v části dokumenty.

Bezpečnost

Znaky, symboly a instrukce umístěny na tomto zařízení nesmějí být nikdy trvale zakryty nebo odstraněny a musí být udržovány v původním stavu po celou dobu životnosti výrobku. Ihned vyměňte nebo opravte poškozené znaky, symboly a instrukce. Kontaktujte Vašeho místního dodavatele pro bližší informace.

V případě nepříznivé události související se zařízením je třeba závady včas oznámit místnímu prodejci a příslušnému vnitrostátnímu orgánu. Místní prodejce předá informace výrobci.

Informace o bezpečnostních upozorněních a případném stahování výrobků z trhu naleznete na webu etac.com, kde jsou uvedeny informace o místních prodejcích.

Pečovatel

- Před používáním si pozorně přečtete návod a instrukce a uchovejte je i pro budoucí používání. Nesprávné používání tohoto výrobku může zapříčinit vážné poranění uživatele.
- Tento produkt obsahuje malé části, které by mohly představovat riziko udušení, pokud by se dostaly z určeného místa.
- Vždy používejte správnou techniku zvedání a správné pomůcky pro tento účel.
- Nikdy nenechávejte uživatele umístěného v tomto produktu bez dozoru. Zajistěte soustavný dohled pečovatele.
- Při opravách musí být použity pouze nové originální díly R82 v souladu s návodem a musí být dodržovány intervaly prohlídek předepsány výrobcem.
- Pokud máte pochybnost o bezpečném používání výrobku, okamžitě jej přestaňte používat a ihned kontaktujte Vašeho místního dodavatele.
- Při nastavování úhlu opěradla křesla držte ruku na madle opěradla.
- Informace o přepravě naleznete v dokumentu „M1460 Transportation in Motor Vehicles“ dodaném s produktem.
- Informace týkající se kombinací rámu a sedačky, včetně max. zatížení kombinace naleznete na: etac.com.
- Nastavení a seřízení výrobku nebo příslušenství smí provádět pouze osoby, které si přečetly uživatelskou příručku.
- Dbejte na to, aby pohyblivé součásti při nastavování nestiskly nebo nezachytily části těla.
- Dávejte pozor, aby se žádné části těla nezachytily v otvorech pro montáž opěrek/příslušenství.

Prostředí

- Před umístěním uživatele na produkt zkontrolujte povrchovou teplotu produktu. Zejména to platí u uživatelů s necitlivou kůží, kteří necítí teplo. Pokud povrchová teplota překročí 41 °C, před použitím nechte produkt vychladnout.

Uživatel

- Pokud se hmotnost uživatele blíží maximální povolené a nebo má

nekontrolovatelné pohyby jako např. kymáčení se, větší velikost s vyšší povolenou maximální zátěží nebo jiné zařízení R82 by mělo být zváženo.

Výrobek

- Dbejte správného nastavení výrobku a doplňků a ujistěte se, že všechny šrouby, matice a spony jsou správně dotaženy a zabezpečeny. Náradí uchovávejte mimo dosah dětí.
- Ujistěte se o stabilitě zařízení před umístěním uživatele do něj.
- Pomocí rychloupínacích přezek na produktu dotáhněte a nastavte všechny vesty a pásy. Všimněte si připravených otvorů v opěrkách pro boky a nohy určených k vedení pásů.
- Před transportem nastavte opěradlo do svislé polohy a dotáhněte objímku proti plynové pružině.
- Kontrolujte zařízení a doplňky a případně opotřebované díly vyměňte.
- Zamezte poškrábání či jinému poškození pístitice. Při používání náradí k seřízení plynové pružiny je důležité použít hadr či podobnou pomůcku.
- Tento výrobek byl testován na odolnost vůči zápalnosti na úrovni nezápalné dle EN 1021-1, EN 1021-2 a ISO 7176-16.
- Použitím jiných než originálních podušek R82 může výrobek své ohnivzdorné vlastnosti ztratit.
- Zařízení vyhovuje požadavkům normy ISO 7176-8 a splňuje požadavky norem na statickou únosnost, nárazovou a únavovou pevnost.
- Zařízení bez přítomnosti osob je vhodné pro pozemní a leteckou přepravu.
- Části odstranitelné bez použití nástrojů: opěrka hlavy a područka. Jejich odstranění má na zařízení nepříznivý vliv.
- Výrobek je schválen pro přepravu ve vozidlech podle normy ISO 7176-19. Více informací naleznete v dokumentu „M1460 Transportation in Motor Vehicles“ dodaném s výrobkem.
- V souladu s normou ISO 7176-19 přílohou D je výrobek posuzován z hlediska možnosti používat pánevní a ramenní pásy ukotvené ve vozidle. Zařízení obdrželo

celkové hodnocení „dobré“.

- V souladu s přílohou D normy ISO 16840-4:2009 je výrobek posuzován z hlediska celkového umístění systému sedadel. Výrobek obdržel hodnocení „dobrý“
- Upozorňujeme, že velikost 4 má jinou maximální hmotnost uživatele během přepravy, která je nižší než maximální hmotnost uživatele.

Doplňky

Opěrky hlavy

- Při nastavování opěrky hlavy dejte pozor, abyste si neskřípli prsty mezi opěradlo a úchytku opěrky hlavy.

Opěrka rukou

- Dejte pozor, abyste si neskřípli prsty mezi křeslo a opěrku rukou.
- Nepřenášejte produkt za opěrky rukou.

Informace o servisu a údržbě

Za servis a údržbu zdravotnického prostředku nese plnou odpovědnost vlastník tohoto prostředku. Pokud nebudou servis a údržba prostředku prováděny v souladu s pokyny, může dojít ke ztrátě platnosti záruky na tento prostředek. Neprovádění servisu a údržby prostředku může dále ohrozit klinický stav nebo bezpečnost uživatelů a/nebo jejich pečovateli. Neprovádějte servis ani údržbu, pokud je ve výrobku uživatel. Budete-li potřebovat pomoc při sestavení, používání nebo provádění servisu a údržby zařízení, obraťte se na místního prodejce.

Životnost

Při běžném používání je životnost tohoto výrobku 8 let, pokud se veškerá údržba i servis provádí v souladu s pokyny výrobce a je prokazatelně zaznamenána.

Opětovné použití

Tento výrobek a jeho příslušenství/součásti jsou vhodné k opětovnému použití.

Obnova pro opětovné použití

Před opětovným použitím nebo změnou uživatele se řiďte kontrolním seznamem pro servis, pokyny pro údržbu a mytí a provádějte pravidelné kontroly.

Servisní interval

Četnost kontrol se může měnit v závislosti na používání a opotřebení. Doporučujeme provádět kontrolu výrobku každý rok, při každém opětovném vydání k použití a po dlouhodobém skladování (déle než 4 měsíce). Kontrolu by měla provádět osoba, která rozumí způsobu používání výrobku.

Servisní kontrolní seznam:

Zkontrolujte následující prvky a seřídte je podle určeného účelu:

- Možnosti nastavení v oblasti zad, kyčlí a nohou
- Plynová pružina pro sklonění opěrky zad a zajištění
- Opěrka sedáku je nastavitelná a lze ji zajistit v dané poloze
- Šrouby a matky na produktu jsou dotažené.
- Zkontrolujte všechny úchyty a přezky ohledně známek opotřebení.
- Zkontrolujte produkt ohledně prasklin a známek opotřebení.
- Všechny štítky na produktu jsou nedotčené.

Oprave nebo vyměňte všechny poškozené nebo opotřebované části.

Údržba

Před každým použitím doporučujeme: ořít z výrobku zbytky a nečistoty hadříkem namočeným v teplé vodě s jemným čisticím prostředkem/mýdlem neobsahujícím chlór a nechat ho oschnout; před použitím provést vizuální kontrolu, zda nejsou některé díly poškozené nebo opotřebované.

Čištění

Hlavní výrobek

Tento výrobek lze čistit v pračce určené pro zdravotnické prostředky šetrným čisticím prostředkem při teplotě 60 °C po dobu 10 minut. K sušení použijte sušící funkci pračky. Sejměte veškeré příslušenství a vyčistěte je samostatně.

Tkanina a potahy

Poduška je odnímatelná a potah lze vyprat v pračce při max. teplotě 60 °C a použitím šetrného pracího prostředku.

Před praním oddělte pěnovou hmotu a potah.

Pěnová hmota

Pěnové vložky je nutné prát pouze ručně. Používejte teplou vodu a jemný čisticí prostředek / mýdlo bez chlóru a před použitím nechte všechny části oschnout. Během čištění a po něm pěnu neohýbejte, nemačkejte ani neždímejte, protože by to mohlo mít negativní vliv na její tvar.

Ruční čištění

Tento výrobek a jeho příslušenství je možné čistit ručně. Používejte teplou vodu a jemný čisticí prostředek / mýdlo bez chlóru a před použitím nechte všechny části oschnout.

Dezinfekce

Tento výrobek lze dezinfikovat pomocí 70% dezinfekčního roztoku IPA. Před dezinfekcí doporučujeme z výrobku odstranit zbytky a nečistoty hadříkem namočeným v teplé vodě s jemným čisticím prostředkem/mýdlem neobsahujícím chlór.

Materiály

- Hliník
- Guma
- Plast
- Ocel
- Tkanina
- Pěnová hmota

Povrchová úprava

Na ochranu proti korozi byly použity následující postupy povrchové úpravy:

- Lakované povrchy = práškové lakované polyesterovými barvami nebo ED povlak
- Nelakované hliníkové díly = eloxovaný hliník
- Nelakované ocelové povrchy = pozinkování

中國

概述

恭喜您已经购买了R82的产品，R82是一家为儿童和青少年生产专业辅具器械的公司。为了最大限度地从该产品中受益，请您务必在使用产品前阅读此操作手册。

用途及适应症

本设备是供残疾儿童和成人使用的模块化座椅系统。

适应症

本设备可供无法保持坐姿的残疾儿童和成人使用。本设备的目标人群基于功能性能力而非特定的健康状况或年龄

使用者是指坐在设备上的人。护理人员是指操作本设备的人。请勿让使用者在使用设备时处于无人看管的状态。请确保始终有护理人员进行监督。

白天，当使用者躺下、站立或坐着使用其他辅助设备或常规产品时，本设备的使用将多次中断。

本设备可供体重范围从22公斤至指定最大重量的儿童和成人使用者乘坐。

禁忌症

无已知的禁忌症

注意事项

对于有以下限制的用户，应特别注意有关产品配置和附件使用的注意事项：

- 感觉功能和疼痛感，可考虑对设备及其配件提供的支撑引起的压力进行额外检查。
- 运动功能（如经历不自主运动），可考虑使用带动态靠背的设备。
- 为保持坐姿，可将本产品与配件（如侧面支撑、背心、腰带或臀部支撑及托盘）一起使用。
- 能够保持头部的位置，考虑使用附件或使用能够为头部的位置提供支撑的产品。

使用区域

本产品户内户外均可使用

封闭式工具；

- 5毫米内六角扳手和

 符合标准声明

本品符合医疗器械法规（2017/745）的要求。处于下列情况时，必须清除 CE 标记：重建产品；与其他制造商的产品结合使用；或使用原装 R82 以外的备件或配件。另外，本品也符合下述要求：

- EN 12182
- EN 12183

下列情况须移除CE标识：

- 重新修复的产品
- 在预期用途和符合性声明设定的范围之外使用产品
- 使用非原装的 R82 备件和配件

搭配其他产品使用时，组合不得更改这些产品的预期用途，或以可能影响其符合适用规定的方式改动产品。负责产品组合的个人/公司须确保符合适用的规定。

适用规定举例：

- 材料安全（生物相容性、可燃性）、机械安全（稳定性、挤压危险、内部连接）、电气安全



产品处理

当产品使用年限达到其寿命时，应按原料类型进行分离，以使其能正确地回收和处理。如果有需要，请联系您当地的代理商/经销商，询问各部件的详细描述，处于环保考量，产品回收处理时请联系当地环保部门。

零部件

R82的产品可以遵循单个用户的个别需求选配不同的附件。附件可依要求订购，您可以通过我们的官网或联系当地的经销商获取这些附件的更多信息。

R82 质保

www.etac.com/support

预售信息和说明

售前信息和说明请访问 www.etac.com，产品菜单下的文档部分。

安全性

产品上的任何符号、标记及说明在产品的整个使用期限内，不得撕毁、覆盖，须始终保持其完好、清晰。如有损毁，请立刻联系当地代理商及时更换。

如发生与设备有关的不良事件，应及时报告本地经销商和所在国家主管部门。本地经销商会将信息转发给制造商。

要了解有关产品安全通知和产品召回的信息，以及本地经销商的信息，请访问网站 etac.com

护理人员

- 使用产品前，请务必仔细阅读所有说明，并保存好以便将来参照。对产品的不当使用，可能会给使用者带来严重的伤害。
- 本产品包含的小尺寸部件如从其本来位置取下，则有可能造成窒息危险
- 对产品高低的调节请依使用说明进行。
- 请勿让使用者在使用本产品时处于无人看管的状态。请确保由护理人员始终进行监督。
- 维修或重新安装部件时，请务必使用R82公司原厂的配件或装置，并且按照安装说明或供应商规定的方法进行安装。
- 如果您对继续使用产品的安全性有任何疑问，或产品有任何部分出现故障时，请立即停止使用并尽快和当地供应商取得联系。
- 调整靠背角度时，将手放在椅子背面的把手上。
- 有关运送的信息，请参阅产品附带的文档《M1460 Transportation in Motor Vehicles》
- 有关框架和椅座组合的信息，包括这些组合的最大载重，可参阅：etac.com
- 只有在仔细阅读本《使用者手册》后，方可对产品或配件进行设置和调整。
- 确保在调整活动部件时不会压住或夹住身体部位。
- 安装支撑物/附件时，切勿使身体部位困在空缺处。

环境

- 在挪入乘坐者之前，查看产品表面温度，尤其对于皮肤不敏感的乘坐者，因为他们无法感觉到热。如果表面温度超过 41° C，则等产品

冷却后再使用

使用者

- 如果使用者的体重接近产品的最大载重，或者使用者有许多不自主的动作，例如摇摆等，应考虑使用更大尺寸的产品或R82系列的其他产品。

产品

- 使用前，请先根据孩子的尺寸进行调整并安装相应配件，确保所有的螺丝、把手、搭扣都已拧紧。确保所有工具都远离孩子。
- 在把使用者放进产品前，请务必确保产品的稳定性。
- 将固定锁安装在产品上，锁紧并调节所有背心和皮带。注意在臀部和腿部支撑中，已备好的用于引导背带的槽。
- 在运输前，让靠背垂直，将套管与带气压弹簧拧紧在一起。
- 使用前，请先对产品及配件作检查，并及时更换已损坏部件。
- 不要将气弹簧暴露在压力或高温下，请小心使用，防止损坏。
- 本品已通过EN 1021-1、EN 1021-2和ISO7176-16规定的非起火点不发生起火的测试。
- 如果使用了其他非R82原装坐垫，本品可能会失去其阻燃特性
- 本设备符合ISO 7176-8标准的要求，包括静态强度、冲击强度和疲劳强度的要求和测试方法
- 未使用的设备适合进行陆运和空运
- 无需使用工具即可拆卸的零部件：头部支撑和扶手。拆卸将对设备产生不利影响。
- 根据 ISO 7176-19，该产品经批准可使用车辆运送。更多信息请参阅产品附带的文档《M1460 Transportation in Motor Vehicles》
- 根据 ISO 7176-19 附录 D，对本

产品容纳车辆锚固骨盆和肩带的能力进行了评估。设备获得的总体得分分为“良好”

- 按照 ISO 16840-4:2009 附录 D，在整体座椅系统调节器方面对本产品进行评估。
产品评估得分分为“良好”
- 请注意，型号 4 在运输中具有低于最大用户重量的另一最大用户重量。

附件

头部支撑

- 调整头部支撑时，请小心不要将手指夹在椅子和头部支撑装置之间。

扶手

- 请小心，不要将手指夹在椅子和扶手垫之间
- 请勿握住扶手搬运产品

维修和维护信息

医疗设备的维修和维护完全由其所有者负责。

如未按照说明维修和维护设备可能会导致设备质保失效。此外，如未进行设备维修和维护可能会危及用户和/或其护理人员的临床状况或安全。请勿在用户使用本产品时进行维修和维护。在设置、使用或如何进行维修和维护设备方面，如有需要，请联系当地经销商寻求帮助。

使用寿命

如果按照制造商的说明进行所有维护和维修活动并做好明确记录，则在正常使用情况下，本产品的使用寿命为 8 年。

重复使用

本产品及其配件/组件适合反复使用。

翻新后可重复使用

在重复使用或更换用户之前，请按照保养核对清单及维护和清洗说明进行操作，并执行定期检查。

维修间隔

检查频率可能因使用情况和磨损情况而异。建议每年，以及每次产品重新发放使用和长期存储（4 个月以上）后对产品进行检查。检查应由了解如何使用产品的人员执行。

维修核对清单：

按照以下各项的预期用途对其进行检查和调节：

- 背部、臀部和腿部的调节选项
- 倾斜椅背的气弹簧及安全锁
- 座椅靠背可调，调节后可锁定在合适位置
- 产品上的螺母和螺栓是否已拧紧
- 检查所有配件和搭扣上是否有部件磨损的迹象
- 产品有无裂纹或部件磨损的迹象
- 产品上的所有标签是否完整

维修或更换任何损坏或磨损的部件。

维修

每次使用前，建议：

对于任何损坏或磨损的部件，使用在温水中浸湿的布和不含氯的温和洗涤剂/肥皂擦掉所有残余物和灰尘，并在晾干后再进行目视检查。

清洗

主要产品

本产品可用温和洗涤剂在水温 60° C

的医疗设备清洗机中清洗 10 分钟。使用设备的烘干功能烘干本产品。拆下所有配件并单独清洗。

织物和套

垫套可在水温不超过 60° 的洗衣机中使用温和洗涤剂清洗。

清洗前先分离泡沫和套。

泡沫

泡沫衬垫只能手洗。使用温水和不含氯的温和洗涤剂/肥皂进行手洗，待所有部件晾干后再使用。

清洗泡沫期间和之后，请勿弯曲、挤压或拧动泡沫，否则可能会对其形状产生不良影响。

手洗

本产品及其配件也可以手洗。使用温水和不含氯的温和洗涤剂/肥皂进行手洗，待所有部件晾干后再使用。

消毒

本产品可使用 70% 的 IPA 消毒液进行消毒。建议使用在温水中浸湿的布和不含氯的温和洗涤剂/肥皂擦掉所有残余物和灰尘，并在晾干后再进行消毒。

材质

- 铝
- 橡胶
- 塑料
- 钢
- 织物
- 泡沫塑料

表面处理

以下表面处理工艺用于防止腐蚀：

- 漆面 = 聚酯粉末涂层或 ED 涂层
- 无漆铝部件 = 阳极氧化涂层
- 无漆钢表面 = 镀锌

日本

一般

世界中の障害児やティーンエイジャーに技術支援を提供するR82の新製品おめでとうございます。製品が提供するオプションを最大限に活用するには、使用する前にこのユーザーガイドを注意深く読み、後で参照できるように保存することをお勧めします。

使用目的

この器具は、障害のある子どもと成人のための組み立て式座位保持システムです。

適応

この器具は、座位を維持することができない子どもと成人に使用することができます。この器具の使用対象は、特定の健康状態や年齢ではなく機能的能力に基づいて決まります。ユーザーとは本製品に座る人のことです。介助者とは、本製品を操作する人のことです。本製品を使用する場合は、必ず介助者が付き添ってください。介助者による常時監督が必要です。

本製品の使用が中断されるのは、日中の方が多くなります。その間は、ユーザーが横になったり、別の補助器具や従来型の製品で立ったり、座ったりするからです。

本製品は、22 kgから指定最大体重までの小児および成人の移動用に適しています。

禁忌

既知の禁忌はありません

使用上の注意

次の機能に制限があるユーザーに関しては、製品の構成と付属品の使用について特別な注意が必要です。

- ・ 感覚機能と痛みの感覚に関しては、機器本体および付属品のサポートにより生じる圧力について追加のチェックを検討してください。
- ・ 運動機能（不随意運動がある等）に関しては、可動式のバックレストを備えた機器の使用を検討してください。
- ・ 着座位置を維持したい場合は、機器本体と共に付属品（サイドサポ

ート、ベスト、ベルト、またはアームサポート、トレイなど）をご利用ください。

- ・ 頭部の位置を維持する能力 – 付属品の使用を検討するか、頭部の位置固定をサポートする製品の使用を検討してください。

適用領域

本製品は屋内、屋外で使用するためのものです

付属工具：

- ・ 5mmレンチと

CE 準拠の宣言

本製品は、医療機器規制(2017/745)の要件に準拠しています。製品の修理、他社製品との併用、または純正のR82予備部品や付属品以外を使用する場合は、CEマークを表示することはできません。さらに、本製品は、次の要件に準拠しています：

- ・ EN 12182
- ・ EN 12183

CEマークは以下の場合には取り外さなければなりません。

- ・ 製品を再構築する場合
- ・ 意図された目的と適合宣言の範囲外での製品を使用する場合
- ・ 正規のR82予備部品および付属品以外を使用する場合

デバイスを他の製品と組み合わせて使用する場合、その組み合わせにより製品の用途が変更されてはいけません。また、適用される要件への準拠が影響を受けるような方法で、製品を改造してはいけません。製品の組み合わせに責任を負う担当者/会社は、適用される要件を確実に満たすようにする必要があります。

適用される要件の例：

- ・ 物質の安全性（生体適合性、可燃

性)、機械的安全性(安定性、
圧迫の危険、相互接続)、電気
的安全性



廃棄

廃棄される場合、それぞれの部品を材料別に区分し、リサイクルと廃棄物に適切に分類してください。各材料の正確な情報は、販売店にお問い合わせください。リサイクルに関する情報は、自治体にお問い合わせください。

アクセサリ・各種部品

R82社製品には、個々のご利用者様のニーズに応じた様々なアクセサリをご用意しております。部品も必要に応じご注文いただけます。詳しくは、Webサイトで検索するか、販売店にお問い合わせください。

R82保証

www.etac.com/support

販売前の情報と手順

販売前の情報と手順は、www.etac.com で、お使いの製品名の下にあるドキュメントセクションから入手できます。

安全性

本製品に配置されている、サイン、記号、説明は隠したり、取除いたりせず常に見える状態に保ってください。判読できない、損傷した場合は、すぐに交換又は修復してください。詳しくはお買い求めいただいた販売店にご相談ください。

デバイスに関連して有害事象が生じた場合、そのインシデントは地元のディーラーおよび国の所轄当局に適時に報告する必要があります。地元のディーラーはその情報をメーカーに転送します。

製品の安全に関するお知らせやリコールに関する情報、お近くの販売店の情報は、etac.com をご覧ください。

介助者

- ・ ご使用前に本取扱説明書を良くお読みいただき、大切に保管してください。誤ったご使用方法はお怪我の原因になります。
- ・ 本製品には、所定位置から取り外された場合に窒息の危険性を引き起こす可能性がある小さな部品が含まれています。
- ・ 持上げる際は、正しい方法で行ってください。
- ・ 本製品使用中は絶対に、ユーザーを一人にしないでください。必ず介助者が付き添ってください
- ・ 修理/交換の際は、R82社製純正部品をご使用ください。
- ・ 安全性の不明な点や、部品に不具合が生じた場合は、直ちにご使用をお止めいただき、販売店にご相談ください。
- ・ 背部角度を調整するとき、椅子背部のハンドルを手で固定してください
- ・ 輸送については、本製品に付属する文書「M1460 Transportation in Motor Vehicles」を参照してください
- ・ フレームとシートの組み合わせ（組み合わせの最大負荷を含む）に関する詳細は、次を参照してください。 etac.com
- ・ 製品または付属部品の設定と調整は、ユーザーマニュアルを読んだ人だけが行うことができます。
- ・ 可動部品の調節時には、身体部分が挟み込まれないように注意してください
- ・ サポート/アクセサリ取り付け口に、何も引っかかかっていないか

を確認してください。

ご利用者様

- ・ ユーザーが搭乗する前に、製品の表面温度を確認してください。ユーザーの皮膚が無感覚であり、熱を感じることはできないときは、特に注意してください。表面温度が41° Cを超えるときは、製品の温度が下がってから使用してください。

ご利用者様

- ・ ご利用者様の体重が製品の耐荷重に近い、又は多動な場合は、大きいサイズ又はR82社製他製品をご利用ください。

製品

- ・ ご使用前に、製品・付属品の位置調整を行い、プッシュブレス、ネジ、バックル等が全て安全に固定されているか確認してください。工具はお子様の手が届かない場所に保管してください。
- ・ 移乗される前には、製品が安定した状態にあるか確認してください。
- ・ 製品に取り付けられているフィックスロックを使用して、すべてのベストとベルトを固定して調整します。腰と脚をサポートするベルト通しに注意してください。
- ・ 持ち運び前に背もたれを垂直に起こし、プッシュをガススプリングに取り付け、締めます。
- ・ ご使用前に、製品と全ての付属品を点検し、磨耗している部品は交換してください。
- ・ ガスダンパーを調整される際は、布などを使って、ピストン棒を傷つけないようにご注意ください。
- ・ 本製品は、EN 1021-1、EN 1021-2

および ISO 7176-16 に基づく非引火性レベルに対して、耐引火性テストが行なわれています

- ・ 本来の R82 クッション以外のものを使用すると、本製品は難燃性が失われる可能性があります
- ・ 本装置は、ISO 7176-8（静的、衝撃及び疲労強度の要求事項及び試験方法）に準拠しています
- ・ 未使用の装置は陸上輸送および空輸が可能です
- ・ 工具を使用せずに取り外し可能な部品：ヘッドサポートとアームレスト。取り外した場合、デバイスに悪影響を及ぼします。
- ・ 製品はISO 7176-19に従った車両での輸送について承認されています。詳細情報については、製品に同梱された文書「M1460 Transportation in Motor Vehicles」に掲載されています。
- ・ 本製品はISO 7176-19 附属書Dに従って、車両に取り付けられた骨盤ベルトおよび肩ベルトに対応する能力に関する評価を受けています。装置は「Good」（良）の総合評価を受けています。
- ・ ISO 16840-4:2009 付録 D に従い、本製品は座席システムの全体的な配置に関して評価されます。製品は「良好」の評価を受けません。
- ・ 利用者の体重が最大許容体重未満の運搬の場合、サイズ4には、別の最大利用者体重が適用されることに注意してください。

アクセサリ

ヘッドサポート

- ・ ヘッドサポートを調節するときは、椅子の背部とヘッドサポートとの間に指を挟み込まないように注意してください。

アームレスト

- ・ 椅子とアームパッドの間に指が挟み込まないように注意してください
- ・ アームレストを持ちながら本製品を運搬しないでください。

点検・整備および保守

医療機器の点検・整備および保守に関わるすべての責任は、その機器の所有者にあります。

機器の取扱説明書に従わずに点検・整備および保守を行った場合、機器の保証が無効になる可能性があります。また、機器の点検・整備および保守を行わないと、使用者やその介護者の臨床状態や安全性が損なわれる可能性があります。使用者が製品を使用している間は、点検・整備および保守を行わないでください。機器のセットアップ、使用、点検・整備および保守の方法については、必要に応じて最寄りの販売店にお問い合わせください。

製品寿命

通常使用における本製品の製品寿命は、メーカーが指示したすべての点検・整備および保守が実施され、証明できる記録が残されている場合、8年です。

再使用

本製品とアクセサリ / コンポーネントは、再使用に適しています。

再使用向けに再調整

再使用またはユーザー変更の前に、サービスチェックリスト、メンテナンス、洗浄の指示に従って、定期点検を実施してください。

点検・整備の間隔

点検の頻度は、使用状況や摩耗状況に応じて変わります。年1回、再利用開始時、長期保管（4ヶ月以上）後は製品を点検することをお勧めします。点検は、製品の使用方法を理解している人が行ってください。

点検・整備チェックリスト：

用途に応じて、以下の項目について確認・調整を行います。

- ・ 背、腰、脚の調節オプション
 - ・ 背部リクライニングとセキュリティロック用のガススプリング
 - ・ シート背面は調整可能で位置を固定できます
 - ・ 製品のナットとボルトが締められている
 - ・ 取付具とバケットのすべてについて、損耗部品がないか点検する
 - ・ 製品にヒビや部品の損耗がない
 - ・ 製品の全ラベルが問題なく表示されている
- 損傷または摩耗した部品は修理または交換してください。
- 保守

毎回使用する前に、次のことをお勧めします。

ぬるま湯と塩素を含まない中性洗剤/石鹼に浸した布で製品の残留物や汚れを拭き取り、乾燥させてから破損や摩耗した部品がないか目視で確認します。

洗浄

製品の主要部分

本製品は、医療機器用に設計された洗浄機で中性洗剤を使用して60°で10分間洗浄できます。洗浄機の乾燥機能を使用して製品を乾燥させます。すべてのアクセサリを取り外し、個別に洗浄します。

布とカバー

洗濯機で、中性洗剤を使用し、最高60°までの温度において、カバーを洗浄することができます。

洗浄前にフォームとカバーを分けてください。

フォーム

フォームインサートは必ず手洗いしてください。ぬるま湯と塩素を含まない中性洗剤/石鹼で洗い、使用前にすべての部品を乾燥させてください。

フォームの洗浄中および洗浄後は、形状に悪影響を与える可能性があるため、曲げたり、絞ったり、ねじったりしないでください。

手洗い

本製品とアクセサリは手洗いも可能です。ぬるま湯と塩素を含まない中性洗剤/石鹼で洗い、使用前にすべての部品を乾燥させてください。

消毒

本製品は、70%の消毒用IPA溶液で消

毒できます。ぬるま湯と、塩素を含まない中性洗剤/石けんに浸した布で、製品の残留物や汚れを拭き取り、乾燥させてから消毒することをお勧めします。

材料

- ・ アルミニウム
- ・ ゴム
- ・ プラスチック
- ・ スチール
- ・ 素材
- ・ フォーム

表面処理

腐蝕防止のため、以下の表面処理を施しています。

- ・ ラッカー塗装面 = ポリエステル粉体塗装またはEDコーティング
- ・ ラッカー塗装していないアルミニウム部品 = 陽極酸化被膜
- ・ ラッカー塗装していないスチール表面 = 亜鉛メッキ

ΕΛΛΗΝΙΚΗ

Γενικά

Συγχαρητήρια για την αγορά του νέου σας προϊόντος από την R82 - τον παγκόσμιο προμηθευτή τεχνικών βοηθημάτων και συσκευών για παιδιά και εφήβους με ειδικές ανάγκες. Για επωφεληθείτε πλήρως από τα χαρακτηριστικά αυτού του προϊόντος, πρέπει να διαβάσετε το παρόν εγχειρίδιο πριν από τη χρήση του προϊόντος και να φυλάξετε το εγχειρίδιο για μελλοντική χρήση.

κατασκευαστής

Το τεχνολογικό προϊόν είναι ένα αρθρωτό σύστημα καθίσματος για παιδιά και ενήλικες με αναπηρία.

Ενδείξεις

Το προϊόν μπορεί να χρησιμοποιηθεί από παιδιά και ενήλικες με αναπηρία οι οποίοι δεν έχουν τη δυνατότητα διατήρησης καθιστής θέσης. Η στοχευόμενη ομάδα για αυτό το τεχνολογικό προϊόν βασίζεται στη λειτουργική ικανότητα και όχι σε κάποια ειδική κατάσταση υγείας ή ηλικία. Ο χρήστης είναι το άτομο που κάθεται στο τεχνολογικό προϊόν. Ο φροντιστής είναι το άτομο που χειρίζεται το τεχνολογικό προϊόν. Ποτέ μην αφήνετε τον χρήστη σε αυτό το τεχνολογικό προϊόν χωρίς επίβλεψη. Διασφαλίστε τη μόνιμη επίβλεψη από φροντιστή.

Η χρήση της συσκευής πρέπει να διακόπτεται πολλές φορές στη διάρκεια της ημέρας, κατά τις οποίες ο χρήστης θα είναι ξαπλωμένος, όρθιος ή καθισμένος σε άλλο βοηθητικό εξοπλισμό ή συμβατικό προϊόν.

Για μεταφορά, τα τεχνολογικά προϊόν είναι κατάλληλα για παιδιά και ενήλικες με βάρος στην περιοχή από 22 kg έως το καθορισμένο μέγιστο βάρος χρήστη για μεταφορά.

Αντενδείξεις

Δεν υπάρχουν γνωστές αντενδείξεις

Προφυλάξεις

Θα πρέπει να δίνεται ιδιαίτερη προσοχή σε θέματα που αφορούν τη διαμόρφωση του προϊόντος και τη χρήση παρελκομένων για χρήστες με περιορισμούς:

- Εάν εμφανίζονται αισθητηριακές λειτουργίες και αίσθηση πόνου πρέπει να εξετάζεται το ενδεχόμενο εκτέλεσης επιπλέον ελέγχων της πίεσης που προκαλείται από την υποστήριξη η οποία παρέχεται από την συσκευή και τα πρόσθετά της.
- Λειτουργία κίνησης (π.χ. εμπειρία ακούσιων κινήσεων), εξετάστε το ενδεχόμενο χρήσης συσκευής με δυναμικό στήριγμα πλάτης.
- Για την ικανότητα διατήρησης καθιστής θέσης, χρησιμοποιήστε το προϊόν με πρόσθετά (π.χ. πλευρικά στηρίγματα, γιλέκα, ιμάντες ή στηρίγματα βραχιόνων και δίσκο).
- Στην ικανότητα διατήρησης της θέσης του κεφαλιού: εξετάστε το ενδεχόμενο χρήσης

παρελκομένων ή χρήσης ενός προϊόντος το οποίο παρέχει υποστήριξη για την τοποθέτηση του κεφαλιού.

Περιοχές εφαρμογής

Το προϊόν προορίζεται για εσωτερική και εξωτερική χρήση

εργαλεία?

- Κλειδί Allen 5 mm

CE Δήλωση Συμμόρφωσης

Αυτό το προϊόν συμμορφώνεται με τις απαιτήσεις του κανονισμού για τα ιατροτεχνολογικά προϊόντα (2017/745). Η σήμανση CE θα πρέπει να αφαιρείται αν το προϊόν είναι τροποποιημένο, όταν χρησιμοποιείται σε συνδυασμό με προϊόν άλλο κατασκευαστή ή όταν δεν χρησιμοποιούνται πρωτότυπα ανταλλακτικά και εξαρτήματα R82. Αυτό το προϊόν συμμορφώνεται επίσης με τις απαιτήσεις σχετικά με:

- EN 12182
- EN 12183

Η σήμανση CE πρέπει να αφαιρείται στις εξής περιπτώσεις:

- Ανακατασκευή του προϊόντος
- Χρήση του προϊόντος εκτός του προοριζόμενου σκοπού και του πεδίου που καθορίζεται στη δήλωση συμμόρφωσης
- Χρήση μη γνήσιων ανταλλακτικών και εξαρτημάτων R82

Όταν το συγκεκριμένο ιατροτεχνολογικό προϊόν συνδυάζεται με άλλα προϊόντα, ο συνδυασμός δεν πρέπει να αλλάζει τον προοριζόμενο σκοπό των προϊόντων ούτε να τροποποιεί τα προϊόντα με τέτοιο τρόπο, ώστε να μπορεί να επηρεαστεί η συμμόρφωση με τις ισχύουσες απαιτήσεις. Το πρόσωπο/Η εταιρεία που είναι υπεύθυνη για τον συνδυασμό των προϊόντων πρέπει να εξασφαλίσει ότι πληρούνται οι ισχύουσες απαιτήσεις.

Παραδείγματα εφαρμοστέων απαιτήσεων:

- Ασφάλεια υλικών (βιοσυμβατότητα, αναφλεξιμότητα), μηχανική ασφάλεια (σταθερότητα, κίνδυνοι συμπίεσης, διασύνδεση), ηλεκτρική ασφάλεια

**Απόρριψη**

Όταν ένα προϊόν φτάνει στο τέλος του κύκλου ζωής του, πρέπει να διαχωρίζεται ανά τύπο υλικού έτσι ώστε τα εξαρτήματα να μπορούν

να ανακυκλωθούν ή να απορριφθούν με τον κατάλληλο τρόπο. Εάν χρειάζεται, σας παρακαλούμε να επικοινωνήσετε με τον τοπικό σας διανομέα για μία ακριβή περιγραφή του κάθε υλικού. Παρακαλούμε επικοινωνήστε με τις τοπικές σας αρχές για να ενημερωθείτε σχετικά με τις δυνατότητες ανακύκλωσης με φιλοπεριβαλλοντικό τρόπο.

Παρελκόμενα και ανταλλακτικά

Για τα προϊόντα της R82 προσφέρονται διάφορα παρελκόμενα, τα οποία ανταποκρίνονται στις ανάγκες του εκάστοτε χρήστη. Η παραγγελία των ανταλλακτικών γίνεται κατόπιν αιτήματος. Αναζητήστε τα ανταλλακτικά στην ιστοσελίδα μας ή επικοινωνήστε με τον τοπικό σας διανομέα για περαιτέρω πληροφορίες.

Εγγύηση R82

www.etac.com/support

Πληροφορίες και οδηγίες πριν από την πώληση

Οι πληροφορίες και οδηγίες πριν από την πώληση διατίθενται στη διεύθυνση www.etac.com, στην ενότητα με τα έγγραφα, κάτω από το προϊόν σας.

Ασφάλεια

Τα σήματα, τα σύμβολα και οι οδηγίες που φέρει το προϊόν δεν θα πρέπει ποτέ να καλύπτονται ή να αφαιρούνται. Πρέπει να μένουν στη θέση τους και να είναι ευανάγνωστα καθ' όλη τη διάρκεια ζωής του προϊόντος. Φροντίστε να αντικαθιστάτε άμεσα τα σήματα, τα σύμβολα ή τις οδηγίες που δεν είναι αναγνώσιμα/-ες ή έχουν υποστεί ζημιά. Επικοινωνήστε με τον τοπικό σας διανομέα για οδηγίες.

Σε περίπτωση ανεπιθύμητου συμβάντος που σχετίζεται με το τεχνολογικό προϊόν, τα περιστατικά θα πρέπει να αναφέρονται εγκαίρως στον τοπικό σας αντιπρόσωπο και στην εθνική αρμόδια αρχή. Ο τοπικός αντιπρόσωπος θα προωθήσει τις πληροφορίες στον κατασκευαστή.

Για πληροφορίες σχετικά με τις ειδοποιήσεις ασφαλείας των προϊόντων και τις ανακλήσεις προϊόντων, απευθυνθείτε στους τοπικούς αντιπροσώπους τα στοιχεία των οποίων είναι διαθέσιμα στην ιστοσελίδα etac.com

Φροντιστής

- Διαβάστε προσεκτικά όλες τις οδηγίες πριν από τη χρήση του προϊόντος και φυλάξτε τις για μελλοντική χρήση. Η ακατάλληλη χρήση του προϊόντος μπορεί να προκαλέσει σοβαρό τραυματισμό στο χρήστη
- Το προϊόν αυτό περιέχει μικρά μέρη που θα μπορούσαν να προκαλέσουν κίνδυνο πνιγμού, εάν αφαιρεθούν από την προοριζόμενη θέση τους
- Χρησιμοποιείτε πάντοτε τις κατάλληλες τεχνικές ανύψωσης και τα βοηθήματα που προβλέπονται γι' αυτόν το σκοπό
- Ποτέ μην αφήνετε τον χρήστη σε αυτό το προϊόν χωρίς επίβλεψη. Βεβαιωθείτε ότι πάντα τελεί υπό την επίβλεψη ενός φροντιστή
- Οι επισκευές/αντικαταστάσεις πρέπει να γίνονται χρησιμοποιώντας μόνο καινούργια, γνήσια ανταλλακτικά και συνδέσμους της R82 και να διεξάγονται σύμφωνα με τις κατευθυντήριες γραμμές και τα διαστήματα συντήρησης που προβλέπονται από τον προμηθευτή
- Εάν έχετε οποιαδήποτε αμφιβολία σχετικά με την περαιτέρω ασφαλή χρήση του προϊόντος της R82 ή εάν κάποιο εξάρτημα παρουσιάσει βλάβη, σταματήστε αμέσως τη χρήση του προϊόντος και επικοινωνήστε με τον τοπικό σας διανομέα το ταχύτερο δυνατό
- Κρατήστε το ένα χέρι στη λαβή, στο πίσω μέρος της καρέκλας κατά την προσαρμογή της γωνίας μέσης.
- Πληροφορίες για τη μεταφορά διατίθενται στο έγγραφο "M1460 Transportation in Motor Vehicles" που παρέχεται με το προϊόν
- Πληροφορίες σχετικά με τους συνδυασμούς πλαισίου και καθίσματος, συμπεριλαμβανομένου του μέγιστου φορτίου συνδυασμού, διατίθενται στη διεύθυνση: etac.com
- Οι ρυθμίσεις και οι προσαρμογές του προϊόντος ή των παρελκόμενων πρέπει να εκτελούνται μόνο από πρόσωπα που έχουν διαβάσει το εγχειρίδιο χρήσης.
- Διασφαλίστε ότι τα κινούμενα μέρη δεν συνθλιβούν ή παγιδεύουν μέρη του

σώματος κατά την προσαρμογή τους

- Διασφαλίστε ότι δεν παγιδεύονται μέρη του σώματος στα ανοίγματα για την τοποθέτηση των στηριγμάτων/αξεσουάρ.

Περιβάλλον

- Παρατηρήστε την επιφανειακή θερμοκρασία του προϊόντος, πριν την είσοδο χρήστη μέσα σε αυτό. Αυτό ισχύει ιδιαίτερα για χρήστες με αναισθητοποιημένο δέρμα, καθώς δεν μπορούν να αισθανθούν τη θερμότητα. Εάν η θερμοκρασία της επιφάνειας υπερβεί τους 41 °C, αφήστε το προϊόν να ψυχθεί πριν τη χρήση

Χρήστης

- Εάν ο χρήστης βρίσκεται κοντά στο μέγιστο φορτίο ή/και κάνει πολλές ακούσιες κινήσεις, π.χ. ταλαντεύσεις, θα πρέπει να αναλογιστείτε το ενδεχόμενο αγοράς του προϊόντος σε μεγαλύτερο μέγεθος και με υψηλότερο μέγιστο φορτίο ή ενός διαφορετικού προϊόντος της R82

Προϊόν

- Διεξάγετε όλες τις προσαρμογές θέσης στο προϊόν και στα παρελκόμενα και βεβαιωθείτε ότι όλες οι λαβές, οι βίδες και οι πόρτες έχουν ασφαλίσει σωστά πριν από τη χρήση. Κρατήστε όλα τα εργαλεία μακριά από παιδιά
- Διασφαλίστε τη διατήρηση της σταθερότητας του προϊόντος προτού τοποθετήσετε το χρήστη μέσα σε αυτό
- Χρησιμοποιήστε τις ασφάλειες στερέωσης στο προϊόν για να στερεώσετε και να προσαρμόσετε τα γιλέκα και τους μάντες. Σημειώστε τις έτοιμες οπές στα στηρίγματα μηρού και ποδιού που προορίζονται για την όδευση της ζώνης.
- Τοποθετήστε την πλάτη σε κάθετη θέση και σφίξτε το δακτύλιο στο ελατήριο αερίου πριν τη μεταφορά.
- Ελέγξτε το προϊόν και όλα τα παρελκόμενά του και αντικαταστήστε τυχόν φθαρμένα εξαρτήματα πριν από τη χρήση
- Μην εκθέτετε του εμβόλου σε εκδορές, κτλ. Είναι σημαντικό να χρησιμοποιείτε ένα πανί ή κάτι παρόμοιο

- όταν χρησιμοποιείτε εργαλεία για να προσαρμόσετε το πνευματικό ελατήριο
- Το προϊόν έχει δοκιμαστεί για αντοχή στην ανάφλεξη σε επίπεδο μη ανάφλεξης σύμφωνα με τα πρότυπα EN 1021-1, EN 1021-2 και ISO 7176-16
 - Το προϊόν ενδέχεται να χάσει τα χαρακτηριστικά πυρανθεκτικότητάς του σε περίπτωση χρήσης μαξιλαριών άλλων από τα αυθεντικά μαξιλάρια R82
 - Η συσκευή συμμορφώνεται με το πρότυπο ISO 7176-8, που καλύπτει τις απαιτήσεις και τις μεθόδους δοκιμής για στατική αντοχή και αντοχή σε κρούση και κόπωση.
 - Η συσκευή όταν δεν είναι κατελημμένη είναι κατάλληλη για χερσαία και εναέρια μεταφορά
 - Αφαιρούμενα εξαρτήματα χωρίς τη χρήση εργαλείων: στήριγμα κεφαλής και στήριγμα υποβραχιόνων. Η αφαίρεση θα επηρεάσει δυσμενώς το προϊόν.
 - Το προϊόν είναι εγκεκριμένο για μεταφορά σε οχήματα σύμφωνα με το πρότυπο ISO 7176-19. Περισσότερες πληροφορίες διατίθενται στο έγγραφο «M1460 Transportation in Motor Vehicles» που παρέχεται με το προϊόν.
 - Σύμφωνα με το πρότυπο ISO 7176-19 Παράρτημα Δ, το προϊόν αξιολογείται όσον αφορά την ικανότητα εφαρμογής ιμάντων πυελικού εδάφους και ώμων αγκυρωμένων επί του οχήματος. Η συνολική βαθμολογία της συσκευής είναι «Καλή»
 - Σύμφωνα με το πρότυπο ISO 16840-4:2009 παράρτημα Δ το προϊόν αξιολογείται όσον αφορά το σύνολο του συστήματος καθίσματος. Το προϊόν λαμβάνει βαθμολογία «Καλή»
 - Σημειώστε ότι το μέγεθος 4 έχει άλλο μέγιστο βάρος χρήστη κατά τη μεταφορά το οποίο είναι μικρότερο από το μέγιστο βάρος χρήστη.

Παρελκόμενα

Στηρίγματα κεφαλής

- Κατά την προσαρμογή του στηρίγματος κεφαλής, προσέξτε να μην παγιδεύσετε τα δάκτυλά σας μεταξύ της πλάτης της καρέκλας και της στερέωσης του στηρίγματος κεφαλής

Υποβραχιόνιο

- Προσέξτε να μην παγιδεύσετε τα δάκτυλά σας μεταξύ της καρέκλας και του στηρίγματος χεριού
- Μην μεταφέρετε το προϊόν από τα στηρίγματα χεριών

Πληροφορίες σέρβις και συντήρησης

Το σέρβις και η συντήρηση ενός ιατροτεχνολογικού προϊόντος αποτελούν αποκλειστική ευθύνη του ιδιοκτήτη αυτού του προϊόντος.

Εάν δεν εκτελέσετε εργασίες σέρβις και συντήρησης στη συσκευή σύμφωνα με τις οδηγίες, ενδέχεται να ακυρωθεί η εγγύηση της συσκευής. Επιπλέον, η αδυναμία σέρβις και συντήρησης μιας συσκευής ενδέχεται να διακυβεύσει την κλινική κατάσταση ή την ασφάλεια των χρηστών ή/και των φροντιστών τους. Μην εκτελείτε τεχνικές εργασίες και εργασίες συντήρησης ενώ ο χρήστης βρίσκεται μέσα στο προϊόν. Επικοινωνήστε με τον τοπικό αντιπρόσωπο για βοήθεια, εάν απαιτείται, για τη ρύθμιση, τη χρήση ή το σέρβις και τη συντήρηση της συσκευής.

Διάρκεια ζωής

Η διάρκεια ζωής αυτού του προϊόντος υπό κανονική χρήση είναι 8 έτη, εφόσον όλες οι εργασίες συντήρησης και σέρβις εκτελούνται σύμφωνα με τις οδηγίες του κατασκευαστή και καταγράφονται αποδεδειγμένα.

Επαναχρησιμοποίηση

Το συγκεκριμένο προϊόν και τα παρελκόμενα/εξαρτήματά του ενδείκνυνται για επαναχρησιμοποίηση.

Ανακατασκευή για επαναχρησιμοποίηση

Πριν από την επαναχρησιμοποίηση ή την αλλαγή χρήστη, πρέπει να ακολουθείτε τη λίστα ελέγχου εργασιών επισκευής και τις οδηγίες συντήρησης και πλύσιματος και να πραγματοποιείτε τακτικές επιθεωρήσεις.

Χρονικό διάστημα σέρβις

Η συχνότητα της επιθεώρησης μπορεί να αλλάξει ανάλογα με τη χρήση και τη φθορά. Συνιστάται ο έλεγχος του προϊόντος σε ετήσια βάση, κάθε φορά που το προϊόν διατίθεται ξανά για χρήση και μετά από μακροπρόθεσμη αποθήκευση (για διάστημα μεγαλύτερο των 4 μηνών). Ο έλεγχος πρέπει να διεξάγεται από άτομο που κατανοεί τη χρήση του προϊόντος.

Λίστα ελέγχου σέρβις:

Ελέγξτε και προσαρμόστε τα παρακάτω σύμφωνα με την προτιθέμενη χρήση:

- Επιλογές ρύθμισης μέσης, μηρών και ποδιών
- Ελατήριο αερίου ανάκλισης πλάτης και κλειδαριά ασφαλείας
- Η πλάτη του καθίσματος είναι ρυθμιζόμενη και μπορεί να ασφαλιστεί στη θέση της
- Τα παξιμάδια και οι βίδες του προϊόντος είναι σφιγμένα
- Ελέγξτε όλα τα εξαρτήματα και τις αγκράφες για ενδείξεις φθοαρμένων μερών
- Το προϊόν για ρωγμές ή ενδείξεις φθοαρμένων μερών
- Όλες οι ετικέτες του προϊόντος είναι ακέραιες

Επισκευάστε ή αντικαταστήστε τυχόν κατεστραμμένα ή φθοαρμένα μέρη.

Συντήρηση

Πριν από κάθε χρήση συνιστάται:

Να σκουπίσετε τυχόν υπολείμματα και ρύπους από το προϊόν, χρησιμοποιώντας ύφασμα ποτισμένο σε χλιαρό νερό και ήπιο απορρυπαντικό/σαπούνι χωρίς χλωρίνη και να το αφήνετε να στεγνώσει πριν τη χρήση. Επιθεωρήστε οπτικά για τυχόν κατεστραμμένα ή φθοαρμένα μέρη.

Πλύσιμο

Κύριο προϊόν

Αυτό το προϊόν μπορεί να πλυθεί σε πλυντήριο σχεδιασμένο για ιατροτεχνολογικά προϊόντα στους 60 °C με ήπιο απορρυπαντικό για 10 λεπτά. Χρησιμοποιήστε τη λειτουργία στεγνώματος του πλυντηρίου για το στέγνωμα του προϊόντος. Απουσυνδέστε όλα τα παρελκόμενα και πλύνετε τα χωριστά.

Ύφασμα και καλύμματα

το κάλυμμα μπορεί να πλυθεί σε μέγιστη θερμοκρασία 60 ° με ήπιο απορρυπαντικό σε πλυντήριο.

Διαχωρίστε το αφρώδες υλικό και το κάλυμμα πριν από το πλύσιμο.

Αφρώδες υλικό

Τα ένθετα από αφρώδες υλικό πρέπει να πλένονται μόνο στο χέρι. Χρησιμοποιήστε ζεστό νερό και ήπιο απορρυπαντικό/σαπούνι χωρίς χλώριο και αφήστε όλα τα μέρη να στεγνώσουν πριν από τη χρήση.

Κατά τη διάρκεια και μετά το πλύσιμο του αφρώδους υλικού, μην το λυγίζετε, μην το πιέζετε και μην το στύβετε, καθώς κάτι τέτοιο μπορεί να επηρεάσει αρνητικά το σχήμα του.

Πλύσιμο στο χέρι

Αυτό το προϊόν και τα παρελκόμενά του μπορούν επίσης να πλυθούν στο χέρι.

Χρησιμοποιήστε

ζεστό νερό και ήπιο απορρυπαντικό/σαπούνι χωρίς χλώριο και αφήστε όλα τα μέρη να στεγνώσουν πριν από τη χρήση.

Απολύμανση

Το προϊόν μπορεί να απολυμανθεί με απολυμαντικό διάλυμα IPA 70%. Συστήνεται να σκουπίσετε τυχόν υπολείμματα και ρύπους από το προϊόν, χρησιμοποιώντας ύφασμα ποτισμένο σε χλιαρό νερό και ήπιο απορρυπαντικό/σαπούνι χωρίς χλωρίνη και να το αφήνετε να στεγνώσει πριν την απολύμανση.

Υλικά

- Αλουμίνιο

- Καουτσούκ
- Πλαστικό
- Χάλυβας
- Ύφασμα
- Αφρός

Επεξεργασία επιφανειών

Χρησιμοποιήθηκαν οι ακόλουθες διαδικασίες επεξεργασίας της επιφάνειας για προστασία από διάβρωση:

- Επιχρισμένες επιφάνειες = Επίστρωση από σκόνη πολυεστέρα ή επίστρωση ED
- Αλουμινένια εξαρτήματα χωρίς επίχριση = Ανοδιωμένη επίστρωση
- Χαλύβδινες επιφάνειες χωρίς επίχριση = Γαλβανισμένες

ÍSLENSKA

Almennt

Við kunnum að meta val þitt á nýrri vöru frá R82 - alþjóðlegum söluaðila tæknilegra hjálpartækja og búnaðs fyrir börn og unglinga með sérþarfir. Til að njóta góðs af þeim valkostum sem þessi vara hefur upp á að bjóða skaltu lesa notendahandbókina fyrir notkun og geyma hana til síðari nota.

Fyrirhugaður tilgangur

Tækið er einingasætakerfi fyrir börn og fullorðna með hreyfihömlun.

Ábendingar

Tækið er hægt að nota af fötluðum börnum og fullorðnum sem skortir getu til að sitja sjálfstætt. Markhópur tækisins byggir á virknigetu en ekki ákveðnu heilsufari eða aldri. Notandinn er sá sem situr í tækinu. Umönnunaraðilinn er sá sem stýrir tækinu. Notandinn má aldrei vera eftirlitslaus í tækinu. Tryggið að umönnunaraðili sinni stöðugu eftirliti. Tækið verður ekki í notkun oftast á daginn á meðan notandinn liggur, stendur eða situr í öðru hjálpartæki eða hefðbundinni vöru. Í flutningum á milli stada hentar tækið börnum og fullorðnum á bilinu 22 kg til tilgreindrar hámarksþyngdar notanda fyrir flutninga.

Frábendingar

Engar frábendingar eru þekktar.

Varúðarráðstafanir

Sérstök áhersla skal lögð á eftirfarandi atriði varðandi uppsetningu vörunnar og notkun aukahluta fyrir notendur með takmarkanir á:

- Taka þarf skynjun og sársaukaskyn sérstaklega til greina með tilliti til þrýstingins sem stoðir tækisins og fylgihlutir valda.
- Ef um mikla hreyfingu er að ræða (t.d. ósjálfráðar hreyfingar) skal íhuga að nota tæki með stillanlegri bakstöð.
- Ef notandi getur setið sjálfstætt skal nota vöruna með fylgihlutum (t.d. hliðarstöðum, vestum, beltum, stoðum fyrir hendur og bakka).
- Geta til að viðhalda stöðu höfuðsins skal íhuga að nota fylgihluti eða vöru sem veitir stuðning við höfuðið.

Notkunarvið

Varan er hönnuð til notkunar innan- og utandyra.

Verkfærir sem fylgja með:

- 5 mm sexkantsskyll.

CE Samræmisýfirlýsing

Varan samræmist kröfum reglugerðar um lækningatæki (2017/745). Auk þess samræmist varan kröfum samkvæmt:

- EN 12182
- EN 12183

Fjarlægja þarf CE-merkinguna þegar:

- Varan sett saman aftur
- Varan er notuð í annað en fyrirhugaðan tilgang og ekki samkvæmt samræmisýfirlýsingu.
- Nota á varahluti eða tengi sem ekki eru upprunalega fyrir R82

Þegar tækið er notað samhliða öðrum vörum má ekki hagræða fyrirhuguðum tilgangi varanna eða breyta vörunum þannig að það geti haft áhrif á samræmi við viðeigandi kröfur. Aðilinn / fyrirtækið sem ber ábyrgð á samhliða notkun varanna skal tryggja að viðeigandi kröfur séu uppfylltar.

Dæmi um viðeigandi kröfur:

- Efnaöryggi (lífsamrýmanleiki, eldfimi), vélaöryggi (stöðugleiki, hætta á að kremjast, samtenging), rafmagnsöryggi.



Förgun

Þegar endingartími vörunnar er liðinn skal hún tekin í sundur eftir efnistegundum svo hægt sé að endurvinna eða farga hlutum hennar á réttan hátt. Ef þörf krefur skal hafa samband við næsta söluaðila til að fá nákvæma lýsingu á hverju efni. Hafið samband við staðaryfirvöld til að fá upplýsingar um hvaða valkostir eru í boði fyrir umhverfisvæna endurvinnslu.

Aukabúnaður og varahlutir

Vörunnar frá R82 er hægt að fá með ýmsum aukahlutum, þar með talið vestum og beltum sem eru í samræmi við þarfir hvers notanda. Hægt er að panta varahluti eftir óskum. Tilgreindan aukabúnað má finna á vefsvæði okkar en einnig er hægt að hafa samband við næsta söluaðila til að fá frekari upplýsingar.

Ábyrgð R82

www.etac.com/support

Upplýsingar og leiðbeiningar áður en varan er keypt

Finna má upplýsingar og leiðbeiningar fyrir kaup á www.etac.com, undir vöruheitinu í skjalahlutanum.

Öryggi

Aldrei má hylja eða fjarlægja merkingar, tákni eða leiðbeiningar á vörunni og verður þetta að vera staðar og læsilegt þar til endingartími vörunnar er liðinn. Skiptið strax um eða lagfærið ólæsilegar eða skemmdar merkingar, tákni eða leiðbeiningar. Hafið samband við næsta söluaðila til að fá leiðbeiningar.

Ef aukaverkanir eiga sér stað í tengslum við tækidi skal tilkynna atvik til söluaðila á staðnum og lögbærri landsyfirvalda tímanlega. Söluaðilinn áframsendir upplýsingar til framleiðandans. Fyrir upplýsingar um vöruöryggistilkynningar og vöruinnköllun eru upplýsingar um staðbundna söluaðila aðgengilegar á vefsíðunni etac.com.

Umönnunaraðili

- Lesið notendahandbókina vandlega fyrir notkun og geymið hana til síðari nota. Röng notkun á þessari vöru getur valdið notanda alvarlegum meislum.
- Varan inniheldur smáhluti sem gætu valdið köfnunarhættu ef þeir eru fjarlægðir af fyrirhuguðum stað.
- Notið ávallt réttar aðferðir og hjálpartæki þegar notanda er lyft.
- Notandi má aldrei vera eftirlitlaus í stólnum. Tryggið að umönnunaraðili sinni stöðugu eftirliti.
- Aðeins má framkvæma viðgerðir/skipti með nýjum, upprunalegum R82-varahlutum og tengjum og í samræmi við viðmiðunarreglur og viðhaldstímabil sem söluaðili hefur gefið fyrir mæli um.
- Ef einhver vafi leikur á áframhaldandi örggri notkun á R82 vörunni þinni eða ef einhverjir hlutar ættu að bila skaltu hætta notkun vörunnar strax og hafa samband við söluaðila á staðnum eins fljótt og auðið er.
- Haltu hendi á handfanginu á bakinu á stólnum þegar þú stillir bakvinkilinn.
- Upplýsingar um flutninga er að finna í skjalinu „M1460 Flutningar í vélknúnum ökutækjum“ sem fylgir með vörunni.
- Upplýsingar um samsetningu stoðgrindar og sætis, þ.m.t. hámarksálag á samsetningu, má finna á: etac.com
- Stillingar og aðlaganir á vörunni eða fylgihlutum skulu aðeins gerðar af einstaklingum sem hafa lesið notendahandbókina.
- Þegar hreyfanlegir hlutar eru stilltir skal ganga úr skugga um að þeir klemmi ekki eða festi líkamshluta
- Gakktu úr skugga um að líkamshlutar séu ekki fastir í opum til að festa stoðir/fylgihluti.

Umhverfi

- Kanníð yfirborðshita vörunnar áður en notandinn er færður í stólinn. Þetta á sérstaklega við ef notandi er með ónæma húð þar sem hann finnur ekki fyrir hitanum. Ef yfirborðshiti er yfir 41 °C skal leyfa vörunni að kólna fyrir notkun.

Notandi

- Ef notandinn er nálægt hámarks álagstakmarki og/eða hefur miklar ósjálfráðar hreyfingar, t.d. rökandi, ætti að hafa stærri stærð með hærri hárm. hleðslu eða aðra R82 vöru í huga.

Vara

- Framkvæmið allar stillingar á vörunni og aukabúnaði hennar og gangið úr skugga um að allir snerlar, skrúfur og sylgjur séu tryggilega festar fyrir notkun. Geymið öll verkfæri þar sem börn ná ekki til.
- Gangið úr skugga um að stöðugleiki vörunnar geti ekki raskast áður en notandi sest í stólinn
- Notaðu festilásana sem festir eru á vöruna til að festa og stilla öll vesti og belti. Athugið undirbúnar raufar í mjaðma- og fótastoðum sem ætlaðar eru til að leiða belti.
- Settu bakhliðina lóðrétt og hertu fóðringuna upp við gasfjöðrunina fyrir flutning.
- Skoðið vöruna og alla fylgihluti hennar og skiptið út slitnum hlutum fyrir notkun.
- Verjið stimpilstöngina gegn rispum, o.s.frv. Mikilvægt er að nota klút eða álíka ef notuð eru verkfæri til að stilla pumpuna.
- Varan er prófuð með tilliti til brunapóls á því stigi sem kviknar ekki í henni í samræmi við EN 1021-1, EN 1021-2 og ISO 7176-16
- Varan gæti glatað brunapólseiginleikum sínum ef aðrir púðar en upprunalegu R82 púðarnir eru notaðir.
- Tækidi er í samræmi við ISO 7176-8, sem nær yfir kröfur og prófunaraðferðir fyrir kyrrstöðu-, högg- og þreytustyrk.
- Tækidi hentar til flutninga á landi og í lofti þegar það er ekki í notkun.
- Fjarlægjanlegir hlutar án þess að nota verkfæri: höfuðstoð og handleggjastoð. Fjarlægingin mun hafa óæskileg áhrif á tækidi
- Varan er samþykkt til flutninga í ökutækjum samkvæmt ISO 7176-19. Nánari upplýsingar er að finna í skjalinu „M1460 Flutningar í vélknúnum ökutækjum“ sem fylgir vörunni.

- Varan er metin í samræmi við viðauka D í ISO 7176-19 með tilliti til möguleika á því að spenna belti yfir mjaðmir og öxl. Tækið fær heildareinkunnina „Gott“.
- Varan er metin í samræmi við viðauka D í ISO 16840-4:2009 hvað varðar almennt mat á fyrirkomulagi sætakerfis. Varan fær einkunnina „gott“
- Athugið að stærð 4 er með annan hámarksnotendamassa í flutningi sem er lægri en hámarksmassi notanda.

Fylgihlutir

Höfuðstoð

- Þegar þú stillir höfuðstoðirnar skaltu gæta þess að fingur klemmist ekki á milli baksins á stólnum og festingar höfuðstoðanna.

Handleggjastoð

- Gætið þess að fingur klemmist ekki á milli stólsins og handleggjapúðans.
- Ekki halda á vörinni við armpúðana.

Þjónusta- og viðhaldsupplýsingar

Þjónusta og viðhald lækningatækis er að öllu leyti á ábyrgð eiganda hvers tækis.

Ef ekki er hægt að sinna þjónustu og viðhaldi við tæki í samræmi við leiðbeiningarnar kann ábyrgð tækisins að falla úr gildi. Ennfremur getur það komið niður á klínisku ástandi eða öryggi notanda og/ eða umönnunaraðila ef tæki er ekki þjónustað og viðhaldið. Ekki sinna þjónustu og viðhaldi á meðan varan er í notkun. Ef þörf krefum skal hafa samband við söluaðila á staðnum til að fá aðstoð við uppsetningu, notkun eða hvernig á að sinna þjónustu og viðhaldi við tækið.

Endingartími

Endingartími vörunnar við venjulega notkun er 8 ár ef öllu viðhaldi og þjónustu er sinnt samkvæmt leiðbeiningum framleiðanda og skráð svo hægt sé að sýna fram á það.

Endurnotkun

Þessi vara og aukahlutir/íhlutir hennar henta til endurnotkunar.

Endurbætur fyrir endurnotkun

Áður en varan er notuð aftur eða skipt um notanda skal fylgja viðhaldsgátlistanum og hreinsunarleiðbeiningum, ásamt því að skoða hana reglulega.

Tíðni þjónustu

Tíðni skoðana getur breyst eftir notkun og sliti. Mælt er með því að varan sé skoðuð árlega, í hvert sinn sem varan er endurútfengin til notkunar og eftir langtímageymslu (meira en 4 mánuði). Aðili sem hefur skilning á notkun vörunnar skal sjá um skoðunina.

Gátlisti þjónustuskoðunar:

Yfirfarið og stillið eftirfarandi í samræmi við fyrirhugaða notkun:

- Stillingarmöguleikar fyrir bak, mjaðmir og fætur.
- Pumpa fyrir bakhalla og öryggislás.
- Hægt er að stilla sætisbakið og læsa því í ákveðinni stöðu.
- Herðið rær og bolta á vörunni.
- Athugaðu allar festingar og sylgjur fyrir merki um slitna hluta.
- Leitið eftir merkjum um sprungur eða slitna íhluti.
- Allar merkingar á vörunni eru heilar.

Gerðið við eða skiptið um skemmda eða slitna hluti.

Viðhald

Fyrir hverja notkun er mælt með að: Þurrka leifar og óhreinindi af vörunni með klút með volgu vatni og mildu hreinsiefni/sápu án klórs og láta stólinn síðan þorna fyrir notkun. Gerið sjónræna skoðun á því hvort einhverjir hlutir séu skemmdir eða slitnir.

Þvottur

Aðalvara

Vöruna má þvo á 60° hita með mildu þvottaefni í 10 mínútur í þvottavél sem er hönnuð fyrir lækningatæki. Notið þurrkunaraðgerð vélarinnar til að þurrka

vöruna. Fjarlægjið allan aukabúnað og þvoðið hann sérstaklega.

Efni og áklæði

Áklæðið má þvo við hámark 60° hita með mildu þvottaefni í þvottavél. Takið áklæðið af svampinum fyrir þvott.

Svampur

Svampinn má aðeins þvo í höndunum. Notið volgt vatn og milt hreinsiefni/sápu án klórs og leyfið öllum hlutum að þorna fyrir notkun. Á meðan og eftir að svampur er þvegin skal ekki beygja, kreista eða snúa upp á hann þar sem það getur haft neikvæð áhrif á formið.

Handþvottur

Einnig er hægt að þvo þessa vöru og fylgihluti hennar í höndunum. Notið volgt vatn og milt hreinsiefni/ sápu án klórs og leyfið öllum hlutum að þorna fyrir notkun.

Sóthreinsun

Vöruna má sóthreinsa með 70% sóthreinsispritti. Mælt er með því að nota klút með volgu vatni og mildu hreinsiefni/sápu án klórs til að þurrka leifar og óhreinindi af vörunni og leyfa henni síðan að þorna fyrir sóthreinsun.

Efni

- Ál
- Gúmmí
- Plast
- Stál
- Efni
- Svampur

Yfirborðsmeðhöndlun

Eftirfarandi aðferðir við meðhöndlun yfirborðs hafa verið notaðar til að verjast tæringu:

- Lakkað yfirborð = pólýesterduftúðun eða ED-húðun
- Ólakkaðir hlutar úr áli = rafhúðun
- Ólakkað yfirborð úr stáli = sinkhúðun



Etac Ltd.

Unit 60, Hartlebury Trading Estate,
Hartlebury, Kidderminster,
Worcestershire, DY10 4JB
+44 121 561 2222



Gelbart AG

Tribschenstraße 64
CH-6005 Luzern
+41 41 367 70 17



R82 A/S

Parallevej 3
DK-8751 Gedved



+45 796 858 88



R82@etac.com



www.etac.com

