

**MANUAL DE USUARIO
MANUAL D'USUARI
USER MANUAL**

**MANUEL D'UTILISATEUR
BENUTZERHANDBUCH
MANUAL DE USUÁRIO**



**SISTEMAS DE ALIMENTACIÓN ININTERRUMPIDA DC (SAI)
SISTEMES D'ALIMENTACIÓ ININTERROMPUDA DC (SAI)
UNINTERRUPTIBLE DC POWER SUPPLY (UPS) SYSTEMS
SYSTÈMES D'ALIMENTATION ININTERROMPUE DC (ONDULEURS)
UNTERBRECHUNGSFREIEN DC-STROMVERSORGUNGSANLAGEN (USV)
SISTEMAS DE ALIMENTAÇÃO ININTERRUPTA DC (UPS)**

SPSNET

salicru

MANUAL DE USUARIO
ESPAÑOL

SISTEMAS DE ALIMENTACIÓN
ININTERRUMPIDA (SAI)

SPSNET

Índice general

- 1. IMPORTANTES ADVERTENCIAS DE SEGURIDAD.**
- 2. MEDIO AMBIENTE**
- 3. CONTENIDO DEL EMBALAJE.**
- 4. PRESENTACIÓN.**
- 5. INSTALACIÓN Y PUESTA EN MARCHA.**
- 6. APLICACIONES.**
- 7. REEMPLAZO DE LA BATERÍA Y MANTENIMIENTO.**
- 8. SOLUCIÓN DE PROBLEMAS.**
- 9. ESPECIFICACIONES.**

1. IMPORTANTES ADVERTENCIAS DE SEGURIDAD.

Para operar con seguridad el SPS NET, leer y seguir todas las instrucciones cuidadosamente. Leer este manual completamente antes de proceder al desembalaje, instalación u operación. Guardar esta guía rápida para futura referencia.



- No abrir o desmontar la unidad.
- No sumergir la batería.
- No arrojar la batería al fuego o a una fuente de calor.
- No golpear, arrojar, dejar caer ni pisotear la batería.
- No perforar la batería con un clavo u otro objeto afilado.
- No utilizar ni dejar la batería y el dispositivo en condiciones de temperatura muy alta (por ejemplo, fuerte luz solar directa o en el interior de un vehículo en condiciones de calor extremo). De lo contrario, se puede sobrecalentar o provocar fuego o su rendimiento se degenerará y se reducirá su vida útil.
- Condiciones ambientales de almacenamiento recomendadas: 15 °C ~ 35 °C, 85 ° humedad relativa Max. Cuando una batería no esté en uso, debe guardarse en un lugar fresco y seco.
- No utilizar jamás una batería dañada.
- Mantener la batería alejada de los niños.
- No conectar el terminal positivo y negativo directamente con objetos metálicos como cables. Cortocircuitar los terminales de la batería está estrictamente prohibido. Tener en cuenta que las baterías descargadas pueden provocar un incendio si se cortocircuitan sus terminales.
- El reemplazo de la batería debe ser realizado únicamente por el proveedor de baterías o el proveedor del dispositivo y nunca por el usuario.
- Si la batería tiene fugas y el electrolito entra en contacto con los ojos. No secar los ojos, enjuagarlos con agua corriente limpia y buscar atención médica de inmediato. De lo contrario, pueden producirse lesiones oculares.
- Si la batería desprende olor, genera calor, se decolora o deforma, o de alguna manera parece anormal durante el uso, la recarga o el almacenamiento, extraerla inmediatamente del dispositivo y dejar de usarla.
- Si el nivel de batería es bajo, recargarla inmediatamente.

2. MEDIO AMBIENTE.

Este producto ha sido diseñado para respetar el Medio Ambiente y fabricado según norma **ISO 14001**.

Reciclado del equipo al final de su vida útil:

Nuestra compañía se compromete a utilizar los servicios de sociedades autorizadas y conformes con la reglamentación para que traten el conjunto de productos recuperados al final de su vida útil (póngase en contacto con su distribuidor).

Embalaje:

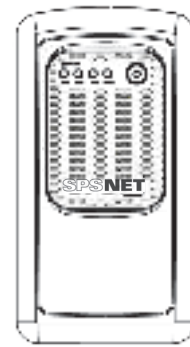
Para el reciclado del embalaje deben cumplir las exigencias legales en vigor, según la normativa específica del país en donde se instale el equipo.

Baterías:

Las baterías representan un serio peligro para la salud y el medio ambiente. La eliminación de las mismas deberá realizarse de acuerdo con las leyes vigentes.

3. CONTENIDO DEL EMBALAJE.

En las siguientes figuras se muestra el contenido del embalaje:



SPS NET



Cable de red de entrada AC



Cable doble de salida DC



2 x jack adaptadores



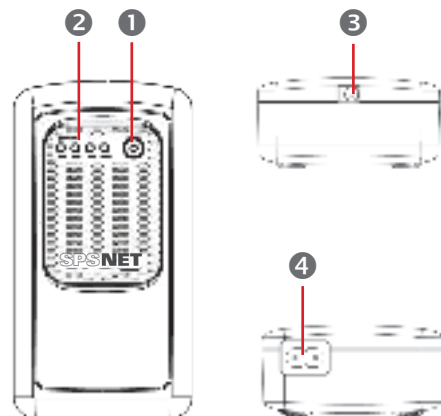
Guía rápida



Garantía

Si falta algún ítem o el embalaje está dañado, contactar con su distribuidor.

4. PRESENTACIÓN.



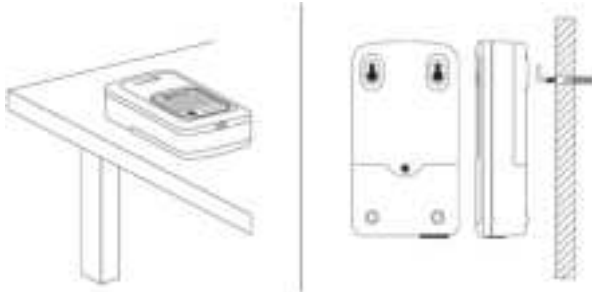
- 1 Botón On/Off.
- 2 Indicadores LED (ver Tabla 1).
- 3 Conector salida DC.
- 4 Entrada AC.

5. INSTALACIÓN Y PUESTA EN MARCHA.

i Inspeccionar la unidad antes de proceder a su instalación. Confirmar que ningún ítem está dañado.

• Posicionamiento.

El SPS NET puede posicionarse de forma libre o colgado en pared utilizando los orificios posteriores provistos para tal fin, tal como muestra la siguiente figura:



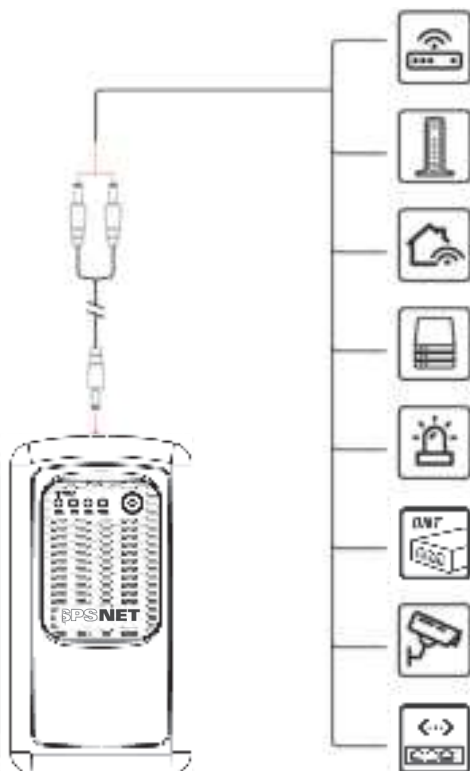
• Conexión de la unidad a la red de suministro para su carga.

Enchufar la toma AC (4) a una toma de red de suministro. El SPS NET se pondrá automáticamente en marcha y el LED verde se iluminará. Si la batería no está completamente cargada, el SPS NET la cargará y el LED verde parpadeará.

⚠ Para obtener los mejores resultados, cargar la batería durante al menos 4 horas antes del primer uso o bien después de un periodo de tiempo superior a dos meses sin utilizarlo. En caso contrario, la reacción del SPS.NET puede ser insatisfactoria ante un corte de la red de alimentación durante las primeras horas de trabajo, debido a que su capacidad de respuesta durante los fallos imprevistos de la red de AC está supeditado a la energía acumulada en la batería.

• Conexión de las cargas.

Conectar las cargas al conector DC de salida (3) del SPS NET. Las cargas conectadas estarán ahora protegidas por el SPS NET.



• Operación del botón On/Off 1.

- Puesta en marcha del SPS NET con red AC presente: el SPS NET arranca automáticamente.
- Reinicio del SPS NET en modo fallo: presionar el botón durante 10 segundos y soltarlo seguidamente.
- Apagado del SPS NET en modo Batería: pulsar y mantener el botón durante 6 segundos para apagar el SPS NET y evitar una descarga profunda de la batería.
- Puesta en marcha y apagado del SPS NET en modo línea:
 - Pulsar y mantener el botón durante 6 segundos para apagar el SPS NET manteniendo la carga de la batería.
 - Pulsar y mantener el botón durante 3 segundos para poner en marcha el SPS NET.
- Verificación de la capacidad de la batería: Con el equipo alimentado y apagado, pulsar el botón On/Off durante 0,5 segundos, los LEDs se encenderán para mostrar la capacidad de la batería.

• Indicadores LED.



El primer LED es bicolor (verde o rojo) e indica el estado de la operación. Los restantes 3 LEDs son verdes.

Estado de la operación	Color	On / Flash
SPS NET en ON con batería completamente cargada.	Verde	On
SPS NET bajo algún fallo.	Rojo	On

Estos 4 indicadores representan también la capacidad de la batería durante su carga y descarga.

Capacidad batería	Batería en descarga	Batería en carga con salida activada
0% ~ 25%	●○○○	○●○○
26% ~ 50%	●●○○	●●○○
51% ~ 75%	●●●○	●●●○
76% ~ 90%	–	●●●○
76% ~ 100%	●●●●	–
91% ~ 100%	●●●●	●●●●

● : LED iluminado.

○ : LED parpadeando.

Tabla 1. Significado de los LED.

⚠ Durante el proceso de carga, la secuencia de LEDs oscila, debido a que cada indicador abarca un rango importante de % de carga.

6. APLICACIONES.

El SPS NET ha sido diseñado para proveer respaldo de energía de emergencia para cualquier sistema alimentado en continua (DC) tal como routers, modems, sistemas VOIP de telefonía, sistemas de vigilancia, alarmas, controles de acceso y equipamiento crítico de telecomunicaciones.

7. REMPLAZO DE LA BATERÍA Y MANTENIMIENTO.

Extraer un tornillo y deslizar la tapa de la batería tal como se muestra en la Fig. A. Extraer la batería antigua y reemplazarla con el nuevo pack. Simplemente insertar el conector de batería como se muestra en la Fig. B y reubicar la cubierta.

Verificar que los terminales de la batería han sido correctamente insertados. De lo contrario, el SPS NET podría resultar dañado.



El SPS NET debería cargarse cada seis meses si ha permanecido en desuso durante mucho tiempo.

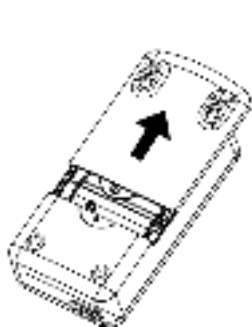


Fig. A

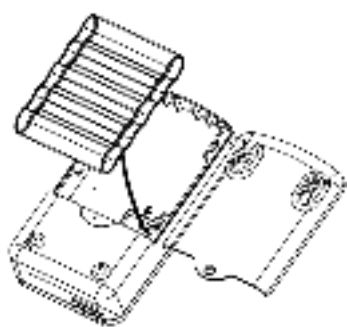


Fig. B

8. SOLUCIÓN DE PROBLEMAS.

Emplear la siguiente tabla para resolver problemas menores:

Problema	Causas posibles	Soluciones
LED rojo On.	Sobrecarga o cortocircuito en SPS NET y transferencia a modo fallo.	Pulsar botón durante más de 10 s. y soltarlo para reiniciar la unidad.
El tiempo de respaldo de la batería es más corto que su valor nominal.	El nivel de la batería es demasiado bajo.	Contactar con el distribuidor para reemplazar la batería especial.
Sin salida e indicador LED apagado.	Fallo interno.	Contactar con el distribuidor.

9. ESPECIFICACIONES.

ENTRADA AC	
Tensión	90 V AC ~ 264 V AC
Frecuencia	50 Hz ~ 60 Hz
Eficiencia	> 81% (carga nominal R, batería cargada)
Protección de sobrecarga	Sí Salida < 11,7 V para 10 s. modo línea
ENTRADA BATERÍA	
Tipo de batería	Ion-Litio
Tensión nominal	3,7 V DC
Capacidad	1,3 AH (2600 mAH)
	3 PCS 7800 mAH
Tiempo de respaldo	> 120 min. @ router estandar

Tensión de sobrecarga	4,5 V DC
Tensión de sobrecarga de recuperación	4,2 V DC
Subtensión de batería	3,0 V DC
Eficiencia	> 75%
Consumo sin carga	< 0,8 W
Corriente de fuga en Off	< 10 uA
Función Cold Start	Sí
SALIDA DC	
Tensión	12 V DC ± 5%
Potencia nominal	12 W (1 A.)
Potencia máxima	25 W (2,1 A.)
Tiempo de transferencia	0 ms.
Protección contra cortocircuitos de salida	Sí (salida < 5 V durante 3 ms.)
Protección sobrecarga	Sí Salida < 11,4 V durante 10 s. Salida < 10,8 V durante 0,4 s.
SALIDA CARGADOR	
Método de carga	CC - CV (tensión constante con corriente limitada)
Tensión de carga	4,2 V ± 0,05 V DC
Corriente de carga	1,6 A @ 25 °C
Tiempo de carga típico	4,5 horas al 90% de la capacidad
TECLA DE FUNCIÓN	
Botón ON/OFF	Conecta y desconecta SPS NET
GENERALES	
Altitud máxima	2400 m. s.n.m..
Humedad relativa	Hasta el 90 % sin condensación.
Temperatura	0 ~ 40 °C.
Temp. almacenamiento	-15 °C ~ 60 °C.
NORMATIVA	
Seguridad	EN62368-1
Compatibilidad electromagn. (CEM)	EN55032: Class A EN61000-3-2 EN61000-3-3 EN55035
Gestión de Seguridad y Medio Ambiente	ISO 9001 e ISO 14001.
FISICAS	
Toma entrada	Cable con schuko de 2 pines
Cable salida	1 m. (jack macho DC, OD 5,5 mm., ID 2,5 mm.* 2 PCS) 2 PCS DC jack 2,5 mm. a 2,1 mm.
Dimensiones F x A x Al (mm)	150 x 80 x 40
Peso neto (Kg)	332 g.

Tabla 2. Especificaciones técnicas generales.

MANUAL D'USUARI
CATALÀ

SISTEMES D'ALIMENTACIÓ
ININTERROMPUDA (SAI)

SPSNET

Índex general

- 1. IMPORTANTS ADVERTIMENTS DE SEGURETAT.**
- 2. MEDI AMBIENT.**
- 3. CONTINGUT DE L'EMBALATGE.**
- 4. PRESENTACIÓ.**
- 5. INSTAL·LACIÓ I POSADA EN MARXA.**
- 6. APLICACIONS.**
- 7. REEMPLAÇAMENT DE LA BATERIA I MANTENIMENT.**
- 8. SOLUCIÓ DE PROBLEMES.**
- 9. ESPECIFICACIONS.**

1. IMPORTANTS ADVERTIMENTS DE SEGURETAT.

Per operar amb seguretat el SPS NET, llegir i seguir amb cura totes les instruccions. Llegir aquest manual completament abans de procedir al desembalatge, instal·lació i operació. Guardar aquesta guia ràpida per futura referència.



- No obrir o desmuntar la unitat.
- No submergir la bateria.
- No llençar la bateria al foc o a una font de calor.
- No colpejar, llençar, deixar caure ni trepitjar la bateria.
- No perforar la bateria amb un clau o un altre objecte afilat.
- No utilitzar ni deixar la bateria i el dispositiu en condicions de temperatura molt alta (per exemple, forta llum solar directa o a l'interior d'un vehicle en condicions de calor extrema). Del contrari, es pot sobreescalfar o provocar foc o una degradació del seu rendiment i un escurçament de la seva vida útil.
- Condicions ambientals d'emmagatzematge recomanades: 15 ° C ~ 35 ° C, 85 ° humitat relativa Màx. Quan una bateria no estigui en us, s'ha de guardar en un lloc fresc i sec.
- No emprar mai una bateria malmesa.
- Mantenir la bateria allunyada dels nens.
- No connectar el terminal positiu i negatiu amb objectes metàl·lics com cables. Curtcircuitar els terminals de la bateria és estrictament prohibit. Tenir en compte que les bateries descarregades poden provocar un incendi si es curtcircuiten els seus terminals.
- El reemplaçament de la bateria l'ha de fer únicament el proveïdor de la bateria o del dispositiu i mai l'usuari.
- Si la bateria té fuites i l'electròlit entra en contacte amb els ulls: no assecar-los, esbandir-los amb aigua corrent neta i buscar atenció mèdica immediatament. Del contrari es podrien produir lesions oculars.
- Si la bateria desprèn olors, genera calor, es decolora o es deforma, o si d'alguna manera sembla anormal durant el seu ús, la recàrrega o l'emmagatzematge, extreure-la immediatament del dispositiu i deixar l'usarla.
- Si el nivell de la bateria es baix, recarregar-la immediatament.

2. MEDI AMBIENT.

Aquest producte ha estat dissenyat per respectar el Medi Ambient i fabricat segons la norma **ISO 14001**.

Reciclat de l'equip al final de la seva vida útil:

La nostra companyia es compromet a utilitzar els serveis de societats autoritzades i conformes amb la reglamentació per tal de que tractin el conjunt de productes recuperats a la fi de la seva vida útil (poseu-vos en contacte amb el vostre distribuïdor).

Embalatge:

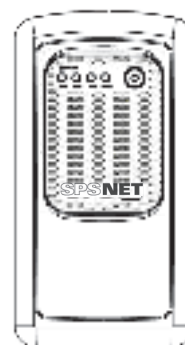
Per al reciclatge de l'embalatge han de complir les exigències legals en vigor, segons la normativa específica del país on s'instal·li l'equip.

Bateries:

Les bateries representen un seriós perill per a la salut i el medi ambient. L'eliminació de les mateixes s'ha de fer d'acord amb les lleis vigents.

3. CONTINGUT DE L'EMBALATGE.

En les següents figures es mostra el contingut de l'embalatge:



SPS NET



Cable de xarxa d'entrada AC



Cable doble de sortida DC



2 x jack adaptadors



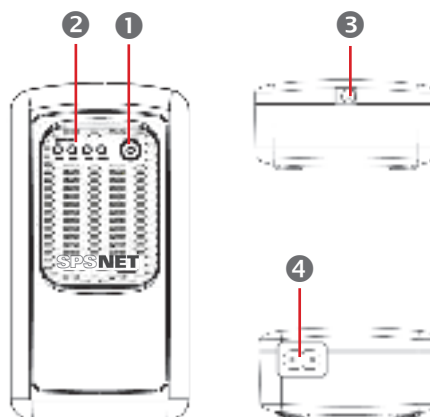
Guia ràpida



Garantia

Si falta algun ítem o l'embalatge està malmès, contactar amb el seu distribuïdor.

4. PRESENTACIÓ.



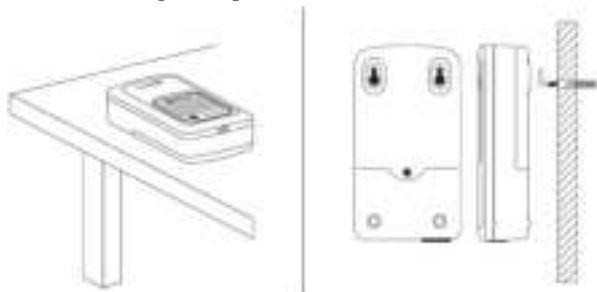
- 1 Botó On/Off.
- 2 Indicadors LED (veure Taula 3).
- 3 Connector sortida DC.
- 4 Entrada AC.

5. INSTAL·LACIÓ I POSADA EN MARXA.

i Inspeccionar la unitat abans de procedir a l'instal·lació. Confirmar que cap ítem és malmès.

• Posicionament.

El SPS NET pot posicionar-se de forma lliure o penjat a paret emprant els orificis posteriors previstos, tal com es mostra en la següent figura:



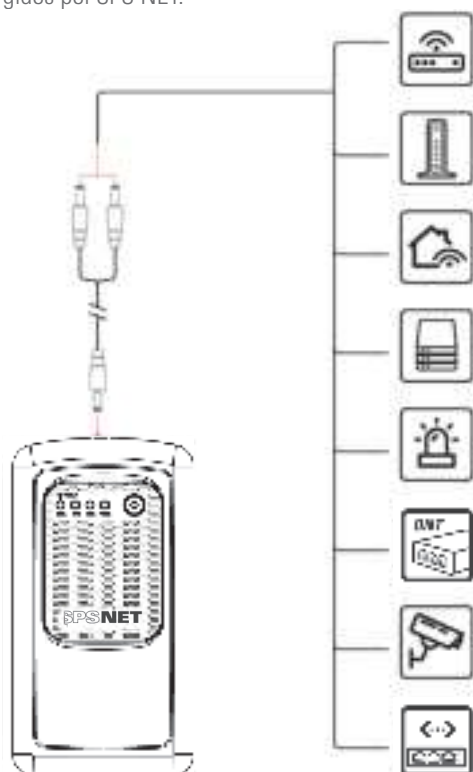
• Connexió de la unitat a la xarxa de subministrament per carregar-la.

Endollar la pressa AC (4) a una pressa de la xarxa de subministrament. El SPS NET es posarà automàticament en marxa i el LED verd s'il·luminarà. Si la bateria no està completament carregada, el SPS NET la carregarà i el LED verd parpellejarà.

! Per obtenir els millors resultats, carregar la bateria durant al menys 4 hores abans del primer ús o bé després d'un període de temps superior a dos mesos sense utilitzar-lo. En cas contrari, la reacció de l'SPS.NET pot ser insatisfactòria davant un tall de la xarxa d'alimentació durant les primeres hores de treball, a causa que la seva capacitat de resposta durant les fallades imprevistes de la xarxa d'AC està supeditat a l'energia acumulada a la bateria.

• Connexió de les càrregues.

Connectar les càrregues al connector DC de sortida (3) del SPS NET. Les càrregues connectades estaran ara protegides pel SPS NET.

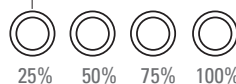


• Operació del botó On/Off 1.

- Posada en marxa del SPS NET amb xarxa AC present: prémer i mantenir el botó durant 3 segons.
- Reinici del SPS NET en mode error: prémer el botó durant 10 segons i deixar-lo anar.
- Apagada del SPS NET en mode Bateria: prémer i mantenint el botó durant 6 segons per apagar el SPS ENT i evitar una descàrrega profunda de la bateria.
- Posada en marxa i apagada del SPS NET en mode línia:
 - Prémer i mantenir el botó durant 6 segons per apagar el SPS NET mantenint la càrrega de la bateria.
 - Prémer i mantenir el botó durant 3 segons per posar en marxa el SPS NET mantenint la càrrega de la bateria.
- Verificació de la capacitat de la bateria: Amb l'equip alimentat i apagat, prémer el botó On / Off durant 0,5 segons, els LEDs s'encendran per mostrar la capacitat de la bateria.

• Indicadors LED.

® FAULT
 El primer LED és bicolor (verd o vermell) i indica l'estat de la operació. Els 3 LEDs restants son verds.



Estat de la operació	Color	On / Flash
SPS NET en ON amb bateria completament carregada.	Verd	On
SPS NET sota algun error.	Vermell	On

Aquests 4 indicadors representen també la capacitat de la bateria durant la càrrega i la descàrrega.

Capacitat bateria	Bateria en descàrrega	Bateria en càrrega amb sortida activada
0% ~ 25%	●○○○	◎○○○
26% ~ 50%	●●○○	●◎○○
51% ~ 75%	●●●○	●●◎○
76% ~ 90%	—	●●●◎
76% ~ 100%	●●●●	—
91% ~ 100%	●●●●	●●●●

● : LED il·luminat.
 ◎ : LED parpellejant.

Taula 1. Significat dels LED.

! Durant el procés de càrrega, la seqüència de LEDs oscil·la, a causa que cada indicador abasta un rang important de % de càrrega.

6. APLICACIONS.

El SPS NET ha estat dissenyat per proveir suport d'energia d'emergència per qualsevol sistema alimentat en continua (DC) com ruters, mòdems, sistemes VOIP de telefonia, sistemes de vigilància, alarmes, controls d'accés i equipament crític de telecomunicacions.

7. REEMPLAÇAMENT DE LA BATERIA I MANTENIMENT.

Extreure un vis i fer lliscar la tapa de la bateria tal com es mostra en la Fig. A. Extreure la bateria antiga i reemplaçar-la amb el nou pack. Simplement inserir el connector de bateria tal com es mostra en la Fig. B i reubicar la coberta.

Verificar que els terminals de la bateria ha estat correctament inserits. En cas contrari, el SPS NET podria resultar malmès.



El SPS NET hauria de carregar-se cada sis mesos si ha estat en desús durant molt de temps.

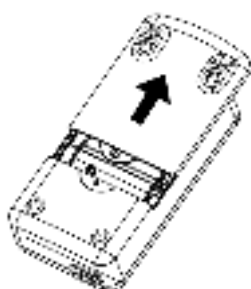


Fig. A

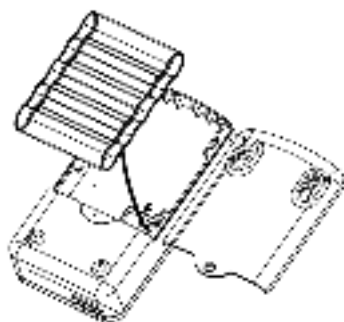


Fig. B

8. SOLUCIÓ DE PROBLEMES.

Emprar la següent taula per resoldre els problemes menors:

Problema	Causes possibles	Solucions
LED vermell On.	Sobrecàrrega o curtcircuit en SPS NET i transferència a mode error.	Prèmer el botó durant més de 10 seg. i deixar-lo anar per reiniciar la unitat.
El temps de suport de la bateria és més curt que el seu valor nominal.	El nivell de la bateria és massa baix.	Contactar amb el distribuïdor per reemplaçar la bateria especial.
Sense sortida i indicador LED apagat.	Error intern.	Contactar amb el distribuïdor.

9. ESPECIFICACIONS.

ENTRADA AC	
Tensió	90 V AC ~ 264 V AC
Freqüència	50 Hz ~ 60 Hz
Eficiència	> 81% (càrrega nominal R, bateria carregada)
Protecció de sobrecàrrega	Sí Sortida < 11,7 V per 10 s. mode línia
ENTRADA BATERIA	
Tipus de bateria	Ion-Litio
Tensió nominal	3,7 V DC
Capacitat	1,3 AH (2600 mAH)
	3 PCS 7800 mAH
Temps de suport	> 120 min. @ router estàndard
Tensió de sobrecàrrega	4,5 V DC

Tensió de sobrecàrrega de recuperació	4,2 V DC
Subtensió de bateria	3,0 V DC
Eficiència	> 75%
Consum sense càrrega	< 0,8 W
Corrent de fuga en Off	< 10 uA
Funció Cold Start	Sí
SORTIDA DC	
Tensió	12 V DC ± 5%
Potència nominal	12 W (1 A.)
Potència màxima	25 W (2,1 A.)
Temps de transferència	0 ms.
Protecció contra curtcircuits de sortida	Sí (sortida < 5 V durant 3 ms.)
Protecció sobrecàrrega	Sí Sortida < 11,4 V durant 10 s. Sortida < 10,8 V durant 0,4 s.
SORTIDA CARREGADOR	
Mètode de càrrega	CC - CV (tensió constant amb corrent limitada)
Tensió de càrrega	4,2 V ± 0,05 V DC
Corrent de càrrega	1,6 A @ 25 °C
Temps de càrrega típic	4,5 hores al 90% de la capacitat
TECLA DE FUNCIÓ	
Botó ON/OFF	Connecta i desconnecta SPS NET
GENERALS	
Altitud màxima	2400 m. s.n.m..
Humitat relativa	Fins el 90 % sense condensació.
Temperatura	0 ~ 40 °C.
Temp. emmagatzematge	-15 °C ~ 60 °C.
NORMATIVA	
Seguretat	EN62368-1
Compatibilitat electromag. (CEM)	EN55032: Class A EN61000-3-2 EN61000-3-3 EN55035
Gestió de Seguretat i Medi Ambient	ISO 9001 i ISO 14001.
FISIQUES	
Pressa entrada	Cable amb schuko de 2 pins

USER MANUAL
ENGLISH

**UNINTERRUPTIBLE POWER SUPPLY
(UPS) SYSTEMS**

SPSNET

General Index

- 1. IMPORTANT SAFETY NOTICE.**
- 2. ENVIRONMENT**
- 3. CONTENTS OF THE PACKAGE.**
- 4. PRESENTATION.**
- 5. INSTALLATION AND START-UP.**
- 6. APPLICATIONS.**
- 7. REPLACING THE BATTERY AND MAINTENANCE.**
- 8. TROUBLESHOOTING.**
- 9. SPECIFICATIONS.**

1. IMPORTANT SAFETY NOTICE.

To operate the SPS NET safely, carefully read and follow all of the instructions. Read this manual completely before unpacking, installing or operating the device. Keep this quick guide for future reference.



- Do not open or disassemble the unit.
- Do not submerge the battery.
- Do not throw the battery into the fire or a source of heat.
- Do not hit, throw, drop or trample on the battery.
- Do not pierce the battery with a nail or other sharp object.
- Do not use or leave the battery or device in very hot places (for example, strong direct sunlight or inside a vehicle in extremely hot weather conditions). Otherwise, it may over-heat or cause a fire or its performance will degenerate and its service life will be shortened.
- Recommended room storage conditions: 15°C ~ 35°C, 85% Maximum relative humidity. When a battery is not in use, it should be stored in a cool, dry place.
- Never use a damaged battery.
- Keep the battery away from children.
- Do not connect the positive or negative terminal directly to metal objects such as cables. Short-circuiting the battery terminals is strictly prohibited. Bear in mind that discharged batteries can cause a fire if their terminals are short-circuited.
- Battery replacement should only be performed by the battery or device supplier and never by the user.
- If the battery is leaking and the electrolyte gets into your eyes. Do not dry your eyes but rinse them with clean running water and seek immediate medical attention. Otherwise, eye injury may occur.
- If the battery gives off an odour, generates heat, becomes discoloured or deformed, or appears abnormal in any way during use, recharging or storage, immediately remove it from the device and do not use it any more.
- If the battery charge is low, recharge it immediately.

2. ENVIRONMENT.

This product has been designed to respect the environment and manufactured according to **ISO 14001**.

Recycling of the equipment at the end of its useful life:

Our company undertakes to use the services of authorized and regulatory companies to treat the set of products recovered at the end of their useful life (contact your distributor).

Packaging:

For the recycling of the packaging there must be compliance with the legal requirements in force, according to the specific regulations of the country where the equipment is installed.

Batteries:

Batteries pose a serious danger to health and the environment. The disposal of them shall be carried out in accordance with the laws in force.

3. CONTENTS OF THE PACKAGE.

The following figures show the contents of the package:



SPS NET



AC input mains cable



Double DC output cable



2 x jack
Adaptors



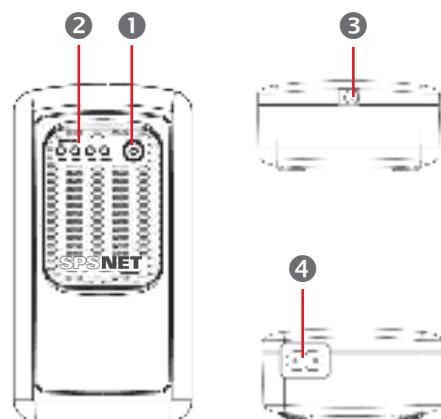
Quick-start Guide



Guarantee

If any item is missing or if the packaging is damaged, contact your distributor.

4. PRESENTATION.



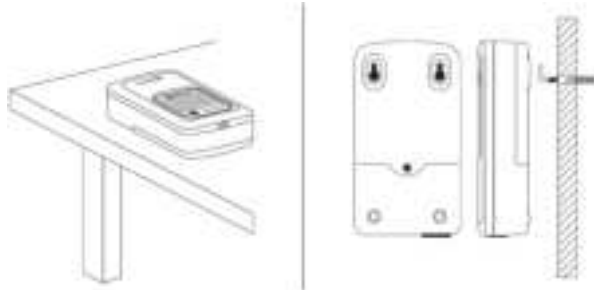
- 1 On/Off button.
- 2 LED indicators (see Table 1).
- 3 DC output connector.
- 4 AC input.

5. INSTALLATION AND START-UP.

i Inspect the device before proceeding with the installation. Confirm that no item is damaged.

• Placement.

The SPS NET can be used free-standing or hung on the wall using the rear screw slots provided for this purpose, as shown in the figure below:



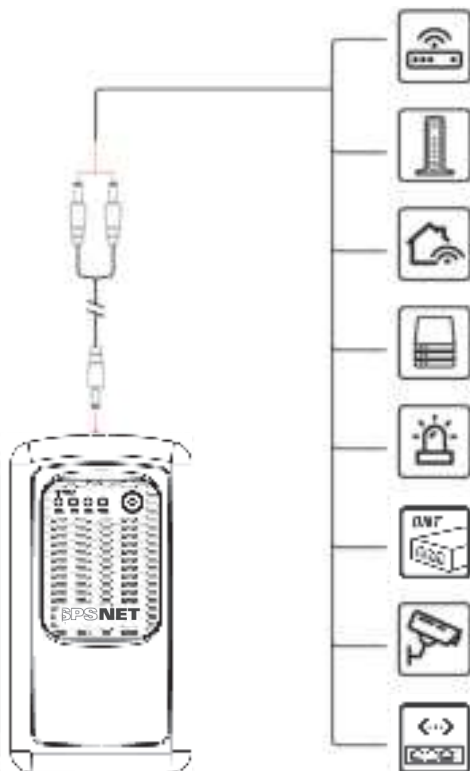
• Connecting the device to the mains to charge it.

Plug the AC mains lead (4) into a main socket. The SPS NET will turn on automatically and the green LED will light. If the battery is not completely charged, the green LED will blink while the SPS NET charges it.

⚠ For best results, charge the battery for at least 4 hours before first use or after no use for more than two months. Otherwise, the reaction of the SPS.NET may be unsatisfactory in the event of a power grid outage during the first hours of work, due to the fact that its response capacity during unforeseen AC grid failures is dependent on accumulated energy in the battery.

• Connecting the loads.

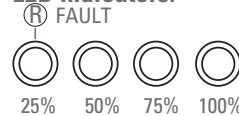
Connect the output connector of the SPS NET (3) to the loads. The connected loads will now be protected by the SPS NET.



• Operation of the On/Off button 1.

- Starting up the SPS NET when connected to the mains: press and hold the button for 3 seconds.
- Resetting the SPS NET in fault mode: press the button for 10 seconds and then release it.
- Turning off the SPS NET in Battery mode: press and hold the button for 6 seconds to turn off the SPS NET and prevent a deep discharge of the battery.
- Starting up and turning off the SPS NET in online mode:
 - Press and hold the button for 6 seconds to turn off the SPS NET while maintaining the battery charge.
 - Press and hold the button for 3 seconds to start the SPS NET while maintaining the battery charge.
- Checking the battery capacity: With the equipment powered and off, press the On / Off button for 0.5 seconds, the LEDs will light up to show the battery capacity.

• LED indicators.



The first LED is bi-colour (green and red) and indicates the operating state. The remaining 3 LEDs are green.

Operating state	Colour	On / Flashing
SPS NET ON with battery completely charged.	Green	On
SPS NET has detected a fault.	Red	On

These 4 indicators also indicate the battery charge level during charging and discharge.

Battery capacity	Battery in discharge	Charging battery with activated output
0% ~ 25%	●○○○	○●○○
26% ~ 50%	●●○○	●●○○
51% ~ 75%	●●●○	●●●○
76% ~ 90%	–	●●●○
76% ~ 100%	●●●●	–
91% ~ 100%	●●●●	●●●●

- : LED lit.
- : LED flashing.

Table 1. Meaning of the LEDs.

⚠ During the charging process, the sequence of LEDs oscillates, because each indicator covers an important range of % charge.

6. APPLICATIONS.

The SPS NET has been designed to provide emergency backup power for any system powered by a DC voltage, such as routers, modems, VoIP telephone systems, surveillance systems, alarms, access controls and critical telecommunications equipment.

7. REPLACING THE BATTERY AND MAINTENANCE.

Remove the screw and slide off the battery cover, as shown in Fig. A. Remove the old battery and replace it with the new battery pack. Simply insert the battery connector as shown in Fig. B and replace the cover.

Check that the battery terminals have been inserted correctly. Otherwise the SPS NET could be damaged.



The SPS NET should be charged every six months if it is not in use.

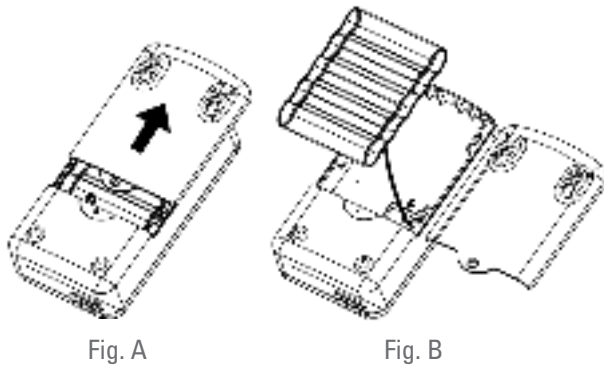


Fig. A

Fig. B

8. TROUBLESHOOTING.

Use the following table to resolve minor problems:

Issue	Possible causes	Solutions
Red LED On.	Overload or short-circuit on the SPS NET, has switched to fault mode.	Press the button during more than 10 seconds and release it to reset the unit.
The battery backup time is much shorter than the rated value.	Battery charge too low.	Contact your distributor to replace the special battery.
No output and no LED indicators lit.	Internal failure.	Contact your distributor.

9. SPECIFICATIONS.

AC INPUT	
Voltage	90 V AC ~ 264 V AC
Frequency	50 Hz ~ 60 Hz
Efficiency	> 81% (Rated load R, battery charged)
Overload protection	Yes Output < 11.7 V for 10 s. in line mode
BATTERY INPUT	
Battery type	Lithium-Ion
Rated voltage	3.7 V DC
Capacity	1.3 Ah (2600 mAh)
	3 PCS 7800 mAh
Back-up time	> 120 min. @ standard router

Overload voltage	4.5 V DC
Overload recovery voltage	4.2 V DC
Battery undervoltage	3.0 V DC
Efficiency	> 75%
No-load consumption	< 0.8 W
Leakage current when OFF	< 10 μ A
Cold start function	Yes
DC OUTPUT	
Voltage	12 V DC \pm 5%
Rated power	12 W (1 A)
Maximum power	25 W (2.1 A)
Transfer time	0 ms.
Output short-circuit protection	Yes (output < 5 V for 3 ms.)
Overload protection	Yes Output < 11.4 V for 10 s. Output < 10.8 V for 0.4 s
CHARGER OUTPUT	
Charging method	DC - CV (constant voltage with current limiting)
Charging voltage	4.2 V \pm 0.05 V DC
Charging current	1.6 A @ 25 $^{\circ}$ C
Typical recharge time	4.5 hours to 90% capacity
FUNCTION BUTTON	
ON/ OFF button	Connects and disconnects the SPS NET
GENERAL	
Maximum altitude	2400 masl
Relative humidity	Up to 90 % non-condensing.
Temperature	0 ~ 40 $^{\circ}$ C.
Storage Temp.	-15 $^{\circ}$ C ~ 60 $^{\circ}$ C.
STANDARDS	
Safety	EN62368-1
Electromagnetic compatibility (EMC)	EN55032: Class A EN61000-3-2 EN61000-3-3 EN55035
Safety and Environmental Management	ISO 9001 and ISO 14001.
PHYSICAL	

MANUEL D'UTILISATEUR
FRANÇAIS

SYSTÈMES D'ALIMENTATION
ININTERROMPUE (ONDULEURS)

SPSNET

Index général

- 1. AVERTISSEMENTS IMPORTANTS POUR LA SÉCURITÉ.**
- 2. ENVIRONNEMENT.**
- 3. CONTENU DE L'EMBALLAGE.**
- 4. PRÉSENTATION.**
- 5. INSTALLATION ET MISE EN MARCHÉ.**
- 6. UTILISATIONS.**
- 7. REMPLACEMENT ET ENTRETIEN DE LA BATTERIE.**
- 8. DÉPANNAGE.**
- 9. SPÉCIFICATIONS.**

1. AVERTISSEMENTS IMPORTANTS POUR LA SÉCURITÉ.

Pour faire fonctionner le SPS NET en toute sécurité, lire et suivre toutes les instructions attentivement. Lire ce manuel complètement avant de procéder au déballage à son installation ou mise en service. Conserver ce guide rapide pour référence future.



- Ne pas ouvrir ni démonter l'unité.
- Ne pas immerger la batterie.
- Ne pas jeter la batterie au feu ou sur une source de chaleur.
- Ne pas marcher sur la batterie, ne pas la frapper, la lancer, ni la faire tomber.
- Ne pas percer la batterie avec un clou ou tout autre objet tranchant.
- Ne pas utiliser ni laisser la batterie ou le dispositif dans des conditions de température très élevée (par exemple, fort rayonnement solaire direct ou à l'intérieur d'un véhicule exposé à une chaleur extrême). Dans le cas contraire, cela peut entraîner des risques de surchauffe et, par conséquent, provoquer un incendie, mais aussi nuire aux performances et réduire la durée de vie utile.
- Conditions ambiantes d'entreposage recommandées : 15 °C ~ 35 °C, 85 % humidité relative maximale. Lorsqu'une batterie n'est pas utilisée, elle doit être conservée dans un endroit frais et sec.
- Ne jamais utiliser une batterie endommagée.
- Maintenir la batterie hors de portée des enfants.
- Ne jamais connecter directement les bornes (positif et négatif) à des objets métalliques, tels que des câbles. Ne jamais, sous aucune circonstance, court-circuiter les bornes de la batterie. Il convient de noter que les batteries déchargées peuvent provoquer un incendie si leurs bornes sont court-circuitées.
- Le remplacement de la batterie ne doit être pris en charge que par le fournisseur de la batterie ou le fournisseur du dispositif, jamais par l'utilisateur.
- En cas de fuite de la batterie, si l'électrolyte entre en contact avec les yeux. Ne pas sécher les yeux, les rincer abondamment avec de l'eau courante propre et faire immédiatement appel aux services d'assistance médicale. Dans le cas contraire, la victime s'expose à des risques de lésions oculaires.
- Si la batterie dégage une odeur, génère de la chaleur, perd sa couleur ou se déforme, ou montre un comportement inhabituel au cours de son fonctionnement, du chargement ou de l'entreposage, l'extraire immédiatement du dispositif et cesser de l'utiliser.
- Si le niveau de batterie est trop faible, la recharger immédiatement.

2. ENVIRONNEMENT.

Ce produit a été conçu pour respecter l'environnement et fabriqué selon la norme **ISO 14001**.

Recyclage de l'équipement à la fin de sa vie utile :

Notre société s'engage à utiliser les services des sociétés agréées et à se conformer à la réglementation afin qu'elles traitent l'ensemble des produits récupérés à la fin de leur vie utile (contactez votre distributeur).

Emballage :

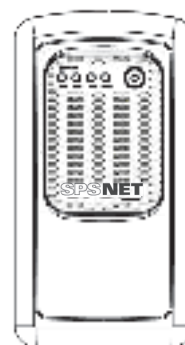
Pour le recyclage de l'emballage, il convient de se conformer aux exigences légales en vigueur, conformément aux réglementations spécifiques au pays où l'équipement est installé.

Batteries :

Les batteries représentent un danger sérieux pour la santé et l'environnement. L'élimination de ces dernières doit être faite conformément aux lois en vigueur.

3. CONTENU DE L'EMBALLAGE.

Les figures suivantes montrent le contenu de l'emballage :



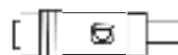
SPS NET



Câble réseau d'entrée CA



Câble double de sortie CC



2 x jack
Adaptateurs



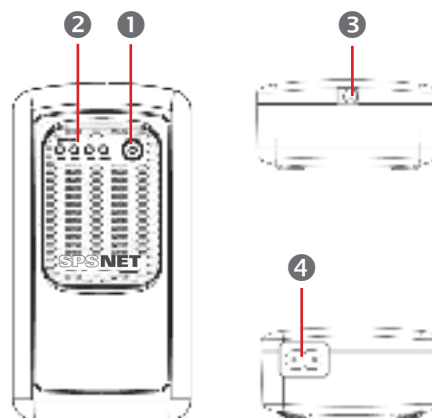
Guide rapide



Garantie

Si un élément est manquant ou si l'emballage est abîmé, contacter le distributeur.

4. PRÉSENTATION.



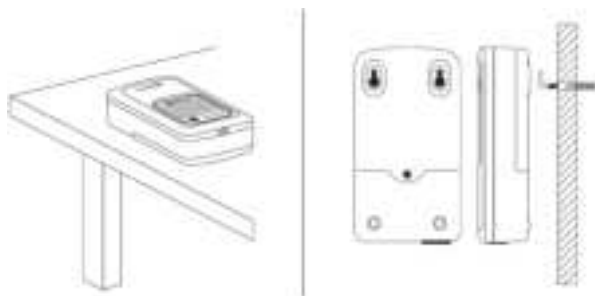
- 1 Bouton On/Off.
- 2 Indicateurs LED (voir Tableau 1).
- 3 Connecteur sortie CC.
- 4 Entrée CA.

5. INSTALLATION ET MISE EN MARCHÉ.

i Inspecter l'unité avant de procéder à son installation. Confirmer qu'aucun élément n'est endommagé.

• Positionnement.

Le SPS NET peut être placé librement ou accroché au mur en utilisant les orifices postérieurs prévus à cet effet, comme cela est indiqué sur la figure suivante :



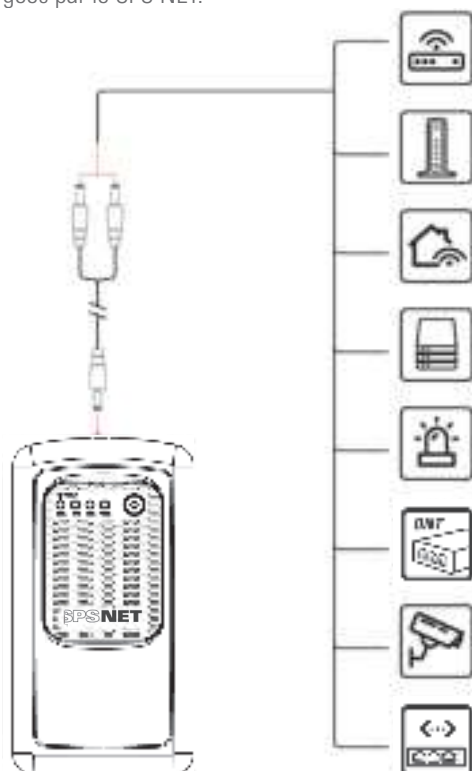
• Connexion de l'unité sur le réseau d'alimentation pour sa charge.

Brancher la fiche CA (4) à une prise du réseau électrique. Le SPS NET se mettra automatiquement en marche et la LED verte s'allumera. Si la batterie n'est pas complètement chargée, le SPS NET la rechargera et la LED verte clignotera.

⚠ Pour de meilleurs résultats, chargez la batterie pendant au moins 4 heures avant la première utilisation ou après une période de pas plus de deux mois sans utilisation. Sinon, la réaction du SPS.NET peut être insatisfaisante en cas de défaillance du secteur pendant les premières heures de travail, car sa capacité de réponse lors de pannes imprévues du réseau AC dépend de l'énergie accumulée dans la batterie.

• Connexion des charges.

Connecter les charges au connecteur de sortie CC (3) du SPS NET. Les charges connectées seront maintenant protégées par le SPS NET.



• Opération de la touche On/Off 1.

- Mise en marche du SPS NET en présence de réseau CA: appuyer sur le bouton et le maintenir enfoncé pendant 3 secondes.
- Réinitialisation du SPS NET en mode de défaillance : appuyer sur le bouton et le maintenir enfoncé pendant 10 secondes, puis relâchez-le.
- Mise hors tension du SPS NET en mode Batterie: appuyer sur le bouton et le maintenir enfoncé pendant 6 secondes pour éteindre le SPS NET et éviter une décharge profonde de la batterie.
- Mise en marche et mise hors tension du SPS NET en mode ligne :
 - Appuyer sur le bouton et le maintenir enfoncé pendant 6 secondes pour éteindre le SPS NET en maintenant la charge de la batterie.
 - Appuyer sur le bouton et le maintenir enfoncé pendant 3 secondes pour mettre en marche le SPS NET en maintenant la charge de la batterie.
- Vérification de la capacité de la batterie: avec l'équipement sous tension et éteint, appuyez sur le bouton Marche / Arrêt pendant 0,5 secondes, les LED s'allumeront pour indiquer la capacité de la batterie.

• Indicateurs LED.

Ⓡ FAULT La première LED est bicolore (verte ou rouge) et indique l'état de l'opération. Les 3 LED restantes sont vertes.

25% 50% 75% 100%

État de fonctionnement	Couleur	On / Flash
SPS NET en fonctionnement avec batterie complètement chargée.	Vert	On
SPS NET avec une erreur.	Rouge	On

Ces 4 indicateurs représentent également la capacité de la batterie durant sa charge et décharge.

Capacité batterie	Batterie en décharge	Batterie en décharge avec sortie activée
0% ~ 25%	●○○○	○●○○
26% ~ 50%	●●○○	●○●○
51% ~ 75%	●●●○	●●●○
76% ~ 90%	—	●●●○
76% ~ 100%	●●●●	—
91% ~ 100%	●●●●	●●●●

● : LED allumée.

○ : LED clignotante.

Tableau 1. Signification des LED.

⚠ Pendant le processus de charge, la séquence de LED oscille, car chaque indicateur couvre une plage importante de % de charge.

6. UTILISATIONS.

Le SPS NET a été conçu pour fournir un apport d'énergie d'urgence pour tout type de système d'alimentation en continu (CC), tel que les routeurs, les modems, les systèmes VOIP de téléphonie, les systèmes de surveillance, les alarmes, les contrôles d'accès et les équipements critiques de télécommunication.

7. REMPLACEMENT ET ENTRETIEN DE LA BATTERIE.

Extraire une vis et faire glisser le couvercle de la batterie, comme indiqué sur la Fig. A. Extraire l'ancienne batterie et la remplacer avec le nouveau pack. Insérer simplement le connecteur de batterie, comme indiqué sur la Fig. B et replacer le couvercle.

Vérifier que les terminaux de la batterie soient correctement insérés. Dans le cas contraire, le SPS NET pourrait s'endommager.



Le SPS NET devrait être rechargé tous les six mois s'il n'a pas été utilisé durant longtemps.

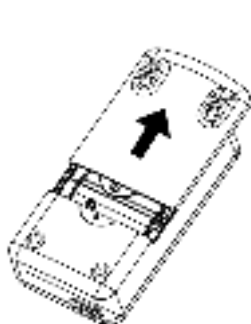


Fig. A

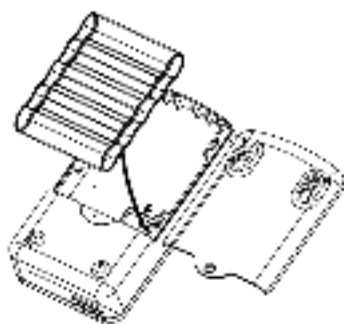


Fig. B

8. DÉPANNAGE.

Toujours utiliser le tableau pour résoudre les problèmes mineurs :

Problème	Causes possibles	Solutions
LED rouge allumé.	Surcharge ou court-circuit dans le SPS NET et transfert en mode défaillance.	Appuyer sur le bouton durant plus de 10 seconds et le relâcher pour réinitialiser l'unité.
Le temps de sauvegarde de la batterie est plus court que sa valeur nominale	Le niveau de la batterie est trop faible.	Contactez le distributeur pour remplacer la batterie spéciale.
Sans sortie et indicateur LED éteint.	Défaillance interne.	Contactez le distributeur.

9. SPÉCIFICATIONS.

ENTRÉE CA	
Tension	90 V CA ~ 264 V CA
Fréquence	50 Hz ~ 60 Hz
Efficacité	> 81 % (charge nominale R, batterie chargée)
Protection de surcharge	Oui Sortie < 11,7 V pour 10 s. mode ligne
ENTRÉE BATTERIE	
Type de batterie	Lithium-ion
Tension nominale	3,7 V CC
Capacité	1,3 AH (2600 mAH)
	3 PCS 7800 mAH
Temps de sauvegarde	> 120 min. @ router standard
Tension de surcharge	4,5 V CC

Tension de surcharge de récupération	4,2 V CC
Sous-tension de batterie	3,0 V CC
Efficacité	> 75%
Consommation sans charge	< 0,8 W
Courant de fuite en OFF	< 10 uA
Fonction Cold Start	Oui
SORTIE CC	
Tension	12 V DC ± 5 %
Puissance nominale	12 W (1 A.)
Puissance maximale	25 W (2,1 A.)
Temps de transfert	0 ms
Protection contre les courts-circuits de sortie	Oui (Sortie < 5 V pendant 3 ms)
Protection de surcharge	Oui Sortie < 11,4 V pendant 10 s Sortie < 10,8 V pendant 0,4 s
SORTIE CHARGEUR	
Mode de charge	CC - CV (tension constante avec courant limité)
Tension de charge	4,2 V ± 0,05 V CC
Courant de charge	1,6 A @ 25 °C
Temps de charge type	4,5 heures jusqu'à 90% de la capacité de charge
TOUCHE DE FONCTION	
Bouton ON/OFF	Connecte et déconnecte le SPS NET
GÉNÉRALITÉS	
Altitude maximale	2 400 m. s.n.m.
Humidité relative	Jusqu'à 90 % sans condensation.
Température	0 ~ 40 °C.
Temp. de stockage	-15 °C ~ 60 °C.
NORMES	
Sécurité	EN62368-1
Compatibilité électromagnétique (CEM)	EN55032: Classe A EN61000-3-2 EN61000-3-3 EN55035
Gestion de la sécurité et de l'Environnement	ISO 9001 et ISO 14001.
PHYSIQUES	
Prise entrée	Câble avec Schuko de 2 broches
Câble sortie	1 m (jack mâle CC, OD 5,5 mm., ID 2,5 mm.* 2 PCS) 2 PCS CC jack 2,5 mm. à 2,1 mm.
Dimensions P x L x H (mm)	150 x 80 x 40
Poids net (Kg)	332 g

Tableau 2. Spécifications techniques générales.

BENUTZERHANDBUCH
DEUTSCHE

UNTERBRECHUNGSFREIEN
STROMVERSORGUNGSANLAGEN
(USV)

SPSNET

Allgemeines Verzeichnis

- 1. WICHTIGE SICHERHEITSHINWEISE.**
- 2. UMWELT.**
- 3. INHALT DER VERPACKUNG.**
- 4. AUSFÜHRUNG.**
- 5. INSTALLATION UND INBETRIEBSETZUNG.**
- 6. ANWENDUNGEN.**
- 7. AUSTAUSCH DER BATTERIE UND WARTUNG.**
- 8. FEHLERBEHEBUNG.**
- 9. SPEZIFIKATIONEN.**

1. WICHTIGE SICHERHEITSHINWEISE.

Um die USV der Serie SPS NET sicher zu betreiben, lesen und befolgen Sie alle Anweisungen sorgfältig. Lesen Sie dieses Handbuch vollständig durch, bevor Sie die USV auspacken, installieren oder in Betrieb nehmen. Bewahren Sie diese Kurzanleitung zum späteren Nachschlagen auf.



- Die Anlage nicht öffnen oder demontieren.
- Die Batterie nicht untertauchen.
- Die Batterie nicht ins Feuer oder in eine Wärmequelle werfen.
- Nicht die Batterie werfen, fallen lassen, auf sie schlagen oder auf sie treten.
- Die Batterie nicht mit einem Nagel oder einem anderen scharfen Gegenstand durchstechen.
- Die Batterie nicht unter sehr hohen Temperaturbedingungen (z.B. bei starker direkter Sonneneinstrahlung oder in einem Fahrzeug bei extremer Hitze) verwenden oder lassen. Anderenfalls kann sie überhitzen oder einen Brand verursachen, oder ihre Leistung lässt nach und ihre Lebensdauer wird verkürzt.
- Empfohlene Umgebungsbedingungen für die Lagerung: 15 °C ~ 35 °C, 85 % maximale relative Feuchtigkeit. Wenn eine Batterie nicht in Gebrauch ist, sollte sie an einem kühlen, trockenen Ort gelagert werden.
- Niemals eine beschädigte Batterie verwenden.
- Die Batterie von Kindern fernhalten.
- Den Plus- und Minuspol nicht direkt mit Metallgegenständen wie z.B. Kabeln verbinden. Das Kurzschließen der Batteriepole ist streng verboten. Beachten, dass entladene Batterien einen Brand verursachen können, wenn ihre Pole kurzgeschlossen werden.
- Der Batteriewechsel sollte nur durch den Batterielieferanten oder den Gerätelieferanten und niemals durch den Benutzer durchgeführt werden.
- Wenn die Batterie ausläuft und das Elektrolyt mit den Augen in Kontakt kommt. Die Augen nicht abtrocknen, sondern mit klarem fließendem Wasser ausspülen und sofort einen Arzt aufsuchen. Andernfalls kann es zu Augenverletzungen kommen.
- Wenn die Batterie riecht, Hitze erzeugt, sich verfärbt oder verformt oder auf andere Weise während der Verwendung, des Aufladens oder der Lagerung abnormal erscheint, entfernen Sie sie sofort aus der Vorrichtung und stellen Sie die Verwendung ein.
- Wenn der Batteriestand niedrig ist, laden Sie die Batterie sofort wieder auf.

2. UMWELT.

Dieses Produkt wurde entwickelt, um die Umweltvorschriften einzuhalten, und wurde gemäß der Norm **ISO 14001** hergestellt.

Recycling der Anlage nach ihrer Lebensdauer:

Unser Unternehmen verpflichtet sich, die Dienste von zugelassenen und die Vorschriften einhaltenden Gesellschaften zu beauftragen, um die zurückgewonnenen Produkte am Ende ihrer Lebensdauer zu behandeln (kontaktieren Sie Ihren Händler).

Verpackung:

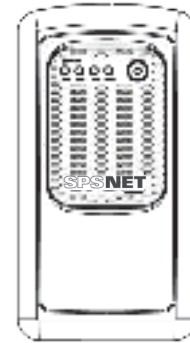
Für das Recycling der Verpackung müssen die geltenden gesetzlichen Anforderungen gemäß den spezifischen Rechtsvorschriften des Landes, in dem die Anlage installiert ist, erfüllt werden.

Batterien:

Die Batterien stellen eine ernsthafte Gefahr für die Gesundheit und die Umwelt dar. Ihre Entsorgung muss gemäß den geltenden Gesetzen durchgeführt werden.

3. INHALT DER VERPACKUNG.

Die folgenden Abbildungen zeigen den Inhalt der Verpackung:



SPS NET



AC-Eingangskabel



Doppeltes DC-Ausgangskabel



2 x Anschluss-Adapter



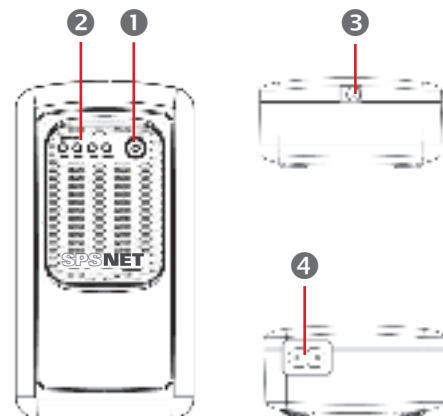
Kurzanleitung



Garantie

Wenn irgendein Teil fehlt oder die Verpackung beschädigt ist, kontaktieren Sie Ihren Händler.

4. AUSFÜHRUNG.



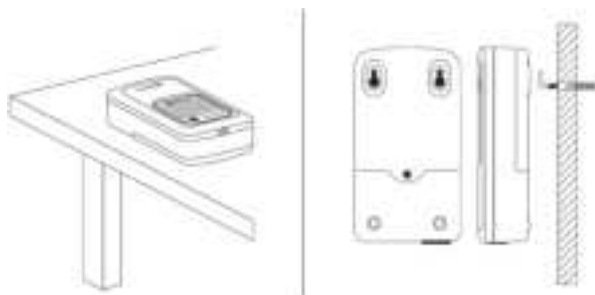
- 1 Ein/Aus-Taste.
- 2 LED-Anzeigen (siehe Tabelle 1).
- 3 DC-Ausgangsstecker.
- 4 AC-Eingang.

5. INSTALLATION UND INBETRIEBSETZUNG.

i Überprüfen Sie die Anlage vor ihrer Installation. Überprüfen Sie, dass kein Teil beschädigt ist.

• Positionierung.

Die SPS NET kann frei positioniert oder mit Hilfe der dafür vorgesehenen rückseitigen Bohrungen an der Wand aufgehängt werden, wie in der nachfolgenden Abbildung dargestellt wird:



• Anschluss der Anlage an das Stromnetz zum Aufladen.

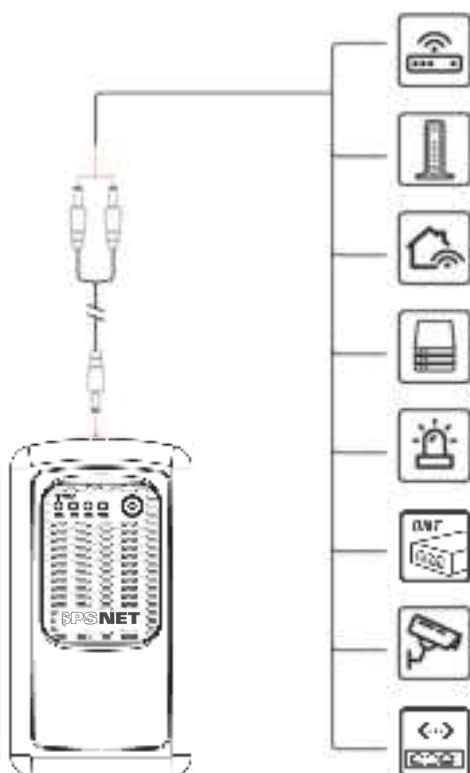
Stecken Sie den AC-Netzstecker (4) in eine Netzsteckdose. Die SPS NET wird automatisch gestartet und die grüne LED leuchtet auf. Wenn die Batterie nicht vollständig geladen ist, wird sie vom SPS NET aufgeladen und die grüne LED blinkt.



Um die besten Ergebnisse zu erhalten, die Batterie mindestens 4 Stunden vor der ersten Benutzung oder nach einem Zeitraum von zwei Monaten ohne Benutzung laden. Andernfalls kann die Reaktion der SPS NET bei einem Netzausfall in den ersten Betriebsstunden unbefriedigend sein, da die Reaktion bei unerwarteten Ausfällen des Wechselstromnetzes von der in der Batterie gespeicherten Energie abhängig ist.

• Anschluss der Verbraucher.

Schließen Sie die Verbraucher an den DC-Ausgangsanschluss (3) der SPS NET an. Die angeschlossenen Verbraucher werden nun durch die SPS NET geschützt.



• Betriebsfunktion der Ein/Aus-Taste On/Off 1.

- Einschalten des SPS NET mit vorhandenem Wechselstromnetzwerk: drücken Sie die Taste und halten Sie sie 3 Sekunden lang gedrückt.
- Neustart der SPS NET im Fehlermodus: Drücken Sie die Taste 10 Sekunden lang und lassen Sie sie anschließend los.
- Ausschalten des SPS NET im Batterie-Modus: drücken Sie die Taste und halten Sie sie 6 Sekunden lang gedrückt, um das SPS NET auszuschalten und eine Tiefentladung der Batterie zu vermeiden.
- Ein- und Ausschalten des SPS NET im Line-Modus:
 - Drücken Sie die Taste und halten Sie sie 6 Sekunden lang gedrückt, um das SPS NET auszuschalten und die Ladung der Batterie zu erhalten.
 - Drücken Sie die Taste und halten Sie sie 3 Sekunden lang gedrückt, um das SPS NET einzuschalten und die Ladung der Batterie zu erhalten.
- Überprüfung der Batteriekapazität mithilfe der LEDs im Line-Modus: Drücken Sie die Taste und halten Sie sie 0,5 Sekunden lang gedrückt. Die LEDs leuchten auf, um die Batteriekapazität anzuzeigen, und der Ausgang wird aufgehoben.

• LED-Anzeigen.

Ⓡ FAULT Die erste LED ist zweifarbig (grün oder rot) und zeigt den Zustand des Betriebs an. Die übrigen drei LED sind grün.

25% 50% 75% 100%

Betriebszustand	Farbe	An/Blinkt
SPS NET ist eingeschaltet bei voll geladener Batterie.	Grün	An
SPS NET weist einen Fehler auf.	Rot	An

Diese 4 Anzeigen stellen auch die Leistung der Batterie während des Ladens und Entladens dar.

Batteriekapazität	Batterie entladen	Batterieladung bei aktiviertem Ausgang
0% ~ 25%	●○○○	◎○○○
26% ~ 50%	●●○○	●◎○○
51% ~ 75%	●●●○	●●◎○
76% ~ 90%	–	●●●◎
76% ~ 100%	●●●●	–
91% ~ 100%	●●●●	●●●●

● : LED leuchtet.
◎ : LED blinkt.

Tabelle 1. Bedeutung der LED-Anzeigen.

! Während des Ladevorgangs wechselt die Reihenfolge der LEDs, da jede Anzeige einen wichtigen Bereich der %-Ladung abdeckt.

6. ANWENDUNGEN.

Die SPS NET wurde für die Notstromversorgung von gleichstrombetriebenen (DC) Systemen wie Routern, Modems, VOIP-Telefonsystemen, Überwachungssystemen, Alarmen, Zugangskontrollen und kritischen Telekommunikationsgeräten entwickelt.

7. AUSTAUSCH DER BATTERIE UND WARTUNG.

Entfernen Sie eine Schraube und verschieben Sie die Batterieabdeckung wie in der Abbildung A dargestellt. Entnehmen Sie die alte Batterie und ersetzen Sie sie durch die neue. Setzen Sie einfach den Batteriestecker wie in Abb. B dargestellt ein und verschieben Sie die Abdeckung wieder.

Überprüfen Sie, ob die Batteriepole korrekt eingesetzt sind. Andernfalls kann die SPS NET beschädigt werden.

 Die SPS NET sollte alle sechs Monate geladen werden, wenn sie lange Zeit nicht benutzt wurde.

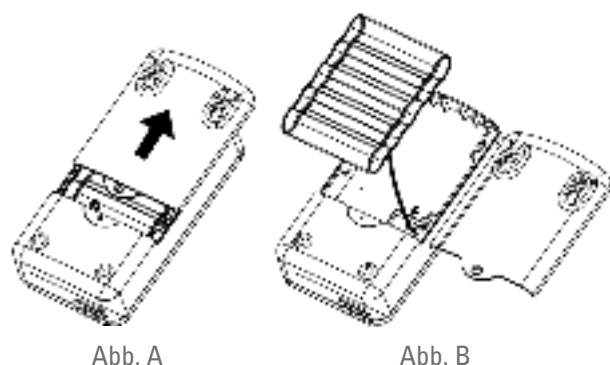


Abb. A

Abb. B

8. FEHLERBEHEBUNG.

Die folgende Tabelle verwenden, um kleinere Probleme zu beheben:

Problem	Mögliche Ursachen	Lösungen
Rote LED an.	Überlast oder Kurzschluss in der SPS NET und Übergang in den Fehlermodus.	Taste länger als 10 Sekunde drücken und loslassen, um die Anlage neu zu starten.
Die Backup-Zeit der Batterie ist viel kürzer als ihr Nennwert.	Der Batteriestand ist zu niedrig.	Kontaktieren Sie Ihren Händler, um die Spezialbatterie auszutauschen.
Kein Ausgang und LED-Anzeige aus.	Interner Fehler.	Kontaktieren Sie Ihren Händler.

9. SPEZIFIKATIONEN.

AC-EINGANG	
Spannung	90 V AC ~ 264 V AC
Frequenz	50 Hz ~ 60 Hz
Effizienz	> 81 % (Nennladung R, Batterie geladen)
Überlastschutz	Ja Ausgang < 11,7 V während 10 s im Leitungsmodus
BATTERIE-EINGANG	
Batterie-Art	Lithium-Ionen
Nennspannung	3,7 V DC
Leistung	1,3 Ah (2600 mAh)
	3 PCS 7800 mAh
Backup-Zeit	> 120 min. @ standardrouter
Überspannung	4,5 V DC

Überspannung zur Wiederherstellung	4,2 V DC
Batterie-Unterspannung	3,0 V DC
Effizienz	> 75 %
Verbrauch ohne Last	< 0,8 W
Kriechstrom auf Aus	< 10 µA
Kaltstart-Funktion	Ja
DC-AUSGANG	
Spannung	12 V DC ± 5 %
Nennleistung	12 W (1 A)
Maximale Leistung	25 W (2,1 A)
Übertragungszeit	0 ms
Schutz gegen Ausgangskurzschluss	Ja (Ausgang < 5 V während 3 ms)
Überlastschutz	Ja
	Ausgang < 11,4 V während 10 s. Ausgang < 10,8 V während 0,4 s.
LADEGERÄT-AUSGANG	
Lademethode	CC - CV (konstante Spannung mit begrenztem Strom)
Ladespannung	4,2 V ± 0,05 V DC
Ladestrom	1,6 A @ 25 °C
Typische Ladezeit	4,5 Stunden auf 90 % der Kapazität
FUNKTIONSTASTEN	
EIN/AUS-Taste	Ein- und Ausschalten der SPS NET
ALLGEMEINES	
Maximale Höhe	2400 m über dem Meeresspiegel
Relative Feuchtigkeit	Bis zu 90 %, ohne Kondensation
Temperatur	0 ~ 40 °C.
Lagertemperatur	-15 °C ~ 60 °C.
NORMEN	
Sicherheit	EN 62368-1
Elektromagnetische Verträglichkeit (EMV)	EN 55032: Klasse A EN 61000-3-2 EN 61000-3-3 EN 55035
Qualitäts- und Umweltmanagement	ISO 9001 und ISO 14001.
PHYSIKALISCHE EIGENSCHAFTEN	
Eingangsbuchse	Schukokabel mit 2 Stiften
Ausgangskabel	1 m (DC-Anschlussstecker, AD 5,5 mm, ID 2,5 mm* 2 PCS) 2 PCS DC-Anschluss 2,5 mm bis 2,1 mm
Abmessungen T x B x H (mm)	150 x 80 x 40
Nettogewicht (kg)	332 g

Tabelle 2. Allgemeine technische Spezifikationen.

MANUAL DE USUÁRIO
PORTUGUÊS

SISTEMAS DE ALIMENTAÇÃO
ININTERRUPTA (UPS)

SPSNET

Índice geral

- 1. ADVERTÊNCIAS DE SEGURANÇA IMPORTANTES.**
- 2. MEIO AMBIENTE.**
- 3. CONTEÚDO DA EMBALAGEM.**
- 4. APRESENTAÇÃO.**
- 5. INSTALAÇÃO E COLOCAÇÃO EM FUNCIONAMENTO.**
- 6. APLICAÇÕES.**
- 7. SUBSTITUIÇÃO DA BATERIA E MANUTENÇÃO.**
- 8. RESOLUÇÃO DE PROBLEMAS.**
- 9. ESPECIFICAÇÕES.**

1. ADVERTÊNCIAS DE SEGURANÇA IMPORTANTES.

Para manobrar em segurança o SPS NET, ler e seguir todas as instruções cuidadosamente. Ler este manual completamente antes de proceder à desmontagem, instalação ou operação. Guardar este guia rápido para consulta futura.



- Não abrir nem desmontar a unidade.
- Não submergir a bateria.
- Não lançar a bateria ao fogo ou a uma fonte de calor.
- Não golpear, lançar, deixar cair nem pisar a bateria.
- Não perfurar a bateria com um prego ou outro objeto afiado.
- Não utilizar nem deixar a bateria e o dispositivo em condições de temperatura muito elevada (por exemplo, forte luz solar direta ou no interior de um veículo com calor extremo). Caso contrário, pode sobreaquecer e provocar um incêndio ou o seu rendimento e a vida útil podem diminuir.
- Condições ambientais de armazenagem recomendadas: 15 °C ~ 35 °C, 85 % humidade relativa máxima. Quando a bateria não estiver a ser utilizada, deve ser guardada num lugar fresco e seco.
- Nunca utilizar uma bateria danificada.
- Manter a bateria afastada das crianças.
- Não ligar o terminal positivo e negativo diretamente com objetos metálicos como cabos. Colocar os terminais da bateria em curto-circuito está estritamente proibido. Ter em conta que as baterias descarregadas podem provocar um incêndio se os terminais forem colocados em curto-circuito.
- A substituição da bateria deve ser realizada unicamente pelo fornecedor das baterias ou pelo fornecedor do dispositivo e nunca pelo utilizador.
- Se a bateria tiver fugas e o eletrólito entrar em contacto com os olhos. Não secar os olhos, enxaguá-los com água corrente limpa e procurar imediatamente assistência médica. Caso contrário, podem ocorrer lesões oculares.
- Se a bateria libertar odor, gerar calor, perder cor ou se deformar ou de algum outro modo parecer anormal durante a utilização, a recarga ou a armazenagem, extrai-la imediatamente do dispositivo e interromper a sua utilização.
- Se a carga da bateria for baixa, recarregar imediatamente.

2. MEIO AMBIENTE.

Este produto foi concebido para respeitar o ambiente e fabricado de acordo com a norma **ISO 14001**.

Reciclagem do equipamento no final da sua vida útil:

A nossa empresa compromete-se a utilizar os serviços de empresas autorizadas e que respeitem a regulamentação para tratar todos os produtos recuperados no final da sua vida útil (contacte o seu distribuidor).

Embalagem:

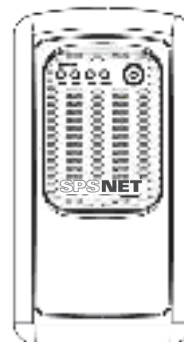
Para reciclar a embalagem, devem ser cumpridos os requisitos legais em vigor, de acordo com as normas específicas do país onde o equipamento está instalado.

Baterias:

As baterias representam um grave perigo para a saúde e para o ambiente. A eliminação deve ser efetuada de acordo com as leis em vigor.

3. CONTEÚDO DA EMBALAGEM.

As seguintes figuras mostram o conteúdo da embalagem:



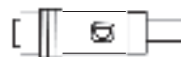
SPS NET



Cabo de rede de entrada CA



Cabo duplo de saída CA



2 x jack adaptadores



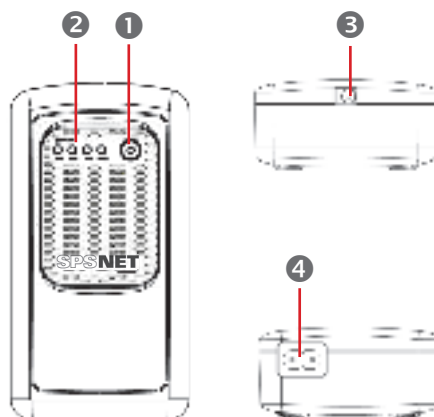
Guia rápido



Garantia

Se faltar algum artigo ou a embalagem estiver danificada, contacte o seu distribuidor.

4. APRESENTAÇÃO.



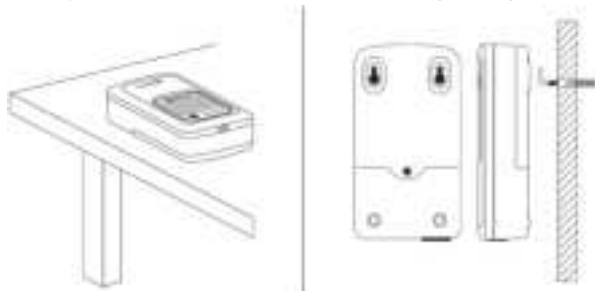
- 1 Botão On/Off.
- 2 Indicadores LED (ver Tabela 1).
- 3 Conector saída CC.
- 4 Entrada CA.

5. INSTALAÇÃO E COLOCAÇÃO EM FUNCIONAMENTO.

i Inspeccione a unidade antes de proceder à instalação. Confirme que nenhum artigo está danificado.

• Posicionamento.

O SPS NET pode ser posicionado de forma livre ou suspenso na parede, utilizando os orifícios posteriores disponibilizados para esta finalidade, como mostra a figura seguinte:



• Ligação da unidade à rede elétrica para a carga.

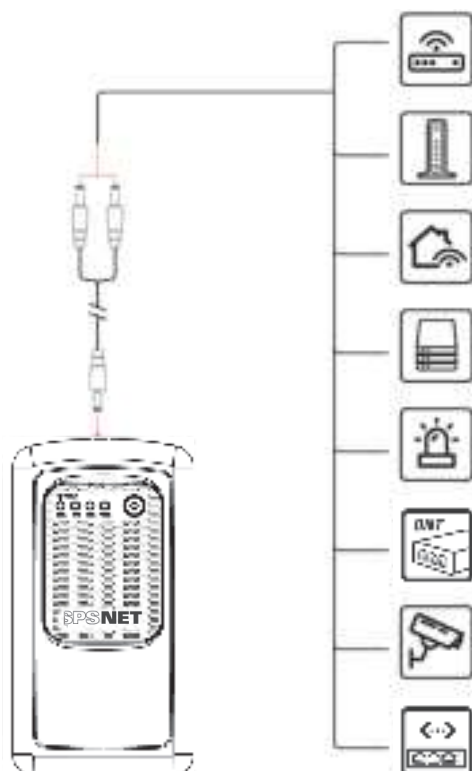
Ligue a tomada CA (4) a uma tomada da rede elétrica. O SPS NET vai começar a funcionar automaticamente e o LED verde acende-se. Se a bateria não estiver completamente carregada, o SPS NET irá carregá-la e o LED verde irá ficar intermitente.



Para obter melhores resultados, carregue a bateria por pelo menos 4 horas antes do primeiro uso ou após um período de não mais de dois meses sem uso. Caso contrário, a reação do SPS.NET pode ser insatisfatória no caso de uma interrupção da rede elétrica durante as primeiras horas de trabalho, porque sua capacidade de resposta durante falhas imprevistas da rede CA depende da energia acumulada na bateria.

• Ligação das cargas.

Ligue as cargas ao conector CC de saída (3) do SPS NET. As cargas conectadas agora ficarão protegidas pelo SPS NET.



• Funcionamento do botão On/Off 1.

- Ligar o SPS NET com rede CA presente: premir e manter premido o botão durante 3 segundos.
- Reiniciar o SPS NET em modo de falha: premir o botão durante 10 segundos e solte-o.
- Desligar o SPS NET no modo Bateria: premir e manter premido o botão durante 6 segundos para desligar o SPS NET e evitar uma descarga profunda da bateria.
- Ligar e desligar o SPS NET no modo de linha:
 - premir e manter premido o botão durante 6 segundos para desligar o SPS NET mantendo a carga da bateria.
 - premir e manter premido o botão durante 3 segundos para ligar o SPS NET mantendo a carga da bateria.

Verificar a capacidade da bateria através dos LED no modo de linha: premir e manter premido o botão durante 0,5 segundos. Os LED irão acender-se, indicando a capacidade da bateria e a saída é anulada.

• Indicadores LED.

Ⓡ FAULT

 O primeiro LED é bicolor (verde ou vermelho) e indica o estado da operação. Os restantes três LED são verdes.

Estado do funcionamento	Cor	On / Intermitente
SPS NET em ON com a bateria completamente carregada.	Verde	On
SPS NET com alguma anomalia.	Vermelho	On

Estes quatro indicadores representam também a capacidade da bateria durante a carga e a descarga.

Capacidade de la bateria	Bateria des-carregando	Carregando bateria com saída ativada
0 % ~ 25 %	●○○○	◎○○○
26% ~ 50%	●●○○	●◎○○
51% ~ 75%	●●●○	●●◎○
76% ~ 90%	—	●●●○
76% ~ 100%	●●●●	—
91% ~ 100%	●●●●	●●●●

● : LED iluminado.
 ◎ : LED intermitente.

Tabela 1. Significado dos LED.



Durante o processo de carregamento, a sequência de LEDs oscila, pois cada indicador cobre uma importante faixa de % de carga.

6. APLICAÇÕES.

O SPS NET foi concebido para proporcionar uma autonomia elétrica de emergência para qualquer sistema alimentado em corrente contínua (CC) como *routers*, *modems*, sistemas VOIP de telefonia, sistemas de vigilância, alarmes, controlos de acesso e equipamento crítico de telecomunicações.

7. SUBSTITUIÇÃO DA BATERIA E MANUTENÇÃO.

Retire um parafuso e deslize a tampa da bateria como mostra a Fig. A. Extraia a bateria antiga e substitua-a pelo *pack* novo. Insira simplesmente o conector de bateria como mostra a Fig. B e volte a colocar a cobertura.

Verifique se os terminais da bateria foram inseridos corretamente. Caso contrário, o SPS NET pode ficar danificado.



O SPS NET deve ser carregado semestralmente se tiver permanecido inativo durante um período prolongado.

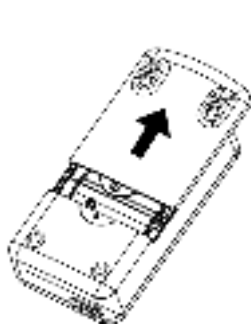


Fig. A

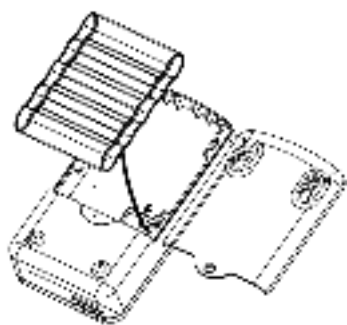


Fig. B

8. RESOLUÇÃO DE PROBLEMAS.

Utilize a seguinte tabela para resolver problemas menores:

Problema	Causas possíveis	Resoluções
LED vermelho aceso.	Sobrecarga ou curto-circuito no SPS NET e transferência para o modo de anomalia.	Carregue no botão durante mais de 10 s e solte para reiniciar a unidade.
O tempo de autonomia da bateria é muito inferior ao valor nominal.	A carga da bateria é demasiado baixa.	Contacte o distribuidor para substituir a bateria especial.
Sem saída e indicador LED apagado.	Anomalia interna.	Contacte o distribuidor.

9. ESPECIFICAÇÕES.

ENTRADA CA	
Tensão	90 V CA ~ 264 V CA
Frequência	50 Hz ~ 60 Hz
Eficiência	> 81 % (carga nominal R, bateria carregada)
Proteção de sobrecarga	Sim Saída < 11,7 V para 10 s modo linha
ENTRADA BATERIA	
Tipo de bateria	lões de lítio
Tensão nominal	3,7 V CC
Capacidade	1,3 Ah (2600 mAh)
	3 PCS 7800 mAh
Tempo de autonomia	> 120 min. @ router standard
Tensão de sobrecarga	4,5 V CC

Tensão de sobrecarga de recuperação	4,2 V CC
Subtensão de bateria	3,0 V CC
Eficiência	> 75 %
Consumo sem carga	< 0,8 W
Corrente de fuga em Off	< 10 µA
Função Cold-Start	Sim
SAÍDA CC	
Tensão	12 V CC ± 5 %
Potência nominal	12 W (1 A)
Potência máxima	25 W (2,1 A)
Tempo de transferência	0 ms
Proteção contra curto-circuitos de saída	Sim (saída < 5 V durante 3 ms)
Proteção de sobrecarga	Sim Saída < 11,4 V durante 10 s Saída < 10,8 V durante 0,4 s
SAÍDA CARREGADOR	
Método de carga	CC - CV (tensão constante com corrente limitada)
Tensão de carga	4,2 V ± 0,05 V CC
Corrente de carga	1,6 A @ 25 °C
Tempo de carga típico	4,5 h a 90 % da capacidade
TECLA DE FUNÇÃO	
Botão ON/OFF	Liga e desliga o SPS NET
GERAIS	
Altitude máxima	2400 msnm
Humidade relativa	Até 90 % sem condensação.
Temperatura	0 °C ~ 40 °C
Temp. de armazenagem	-15 °C ~ 60 °C
LEGISLAÇÃO	
Segurança	EN62368-1
Compatibilidade eletromagnética (CEM)	EN55032: Classe A EN61000-3-2 EN61000-3-3 EN55035
Gestão de Segurança e Ambiente	ISO 9001 e ISO 14001.
FÍSICAS	
Tomada de entrada	Cabo com <i>schuko</i> de dois pinos
Cabo saída	1 m (<i>jack</i> macho CC, DE 5,5 mm, DI 2,5 mm* 2 PÇS) 2 PÇS CC <i>jack</i> 2,5 mm a 2,1 mm
Dimensões P x A x L (mm)	150 x 80 x 40
Peso líquido (kg)	332 g

Tabla 2. Especificações técnicas gerais.



.....

.....

.....

.....

.....

.....

.....

.....

.....

.....

.....

.....

.....

.....

.....

.....

.....

.....

.....

.....

.....

.....

.....

.....

.....

.....

.....

.....

.....

SALICRU

Avda. de la Serra 100

08460 Palautordera

BARCELONA

Tel. +34 93 848 24 00

Fax +34 93 848 22 05

services@salicru.com

SALICRU.COM



La red de servicio y soporte técnico (S.S.T.), la red comercial y la información sobre la garantía está disponible en nuestro sitio web:

www.salicru.com

Gama de Productos

Sistemas de Alimentación Ininterrumpida SAI/UPS

Estabilizadores - Reductores de Flujo Luminoso

Fuentes de Alimentación

Onduladores Estáticos

Inversores Fotovoltaicos

Estabilizadores de Tensión



@salicru_SA



www.linkedin.com/company/salicru

