



WORX
it's your nature

Ejerens
instruktionsbog

Oversættelse af den originale brugsanvisning

WR206E

WR208E

WR213E

WR216E

LANDROID
UNMANNED
MOWING
VEHICLE

INDHOLDSFORTEGNELSE

Velkommen

p. 03 Kontaktoplysninger

Sikkerhed først

p. 04 Vigtige sikkerhedsanvisninger

Bliv fortrolig med Landroiden Vision

p. 09 Hvad er der i kassen

p. 10 Lær at kende Landroid Vision

Kom godt i gang

p. 11 Hvordan virker Landroiden Vision

p. 14 Forberedelse og planlægning

p. 22 Opstart af Landroiden Vision

p. 24 Indstillinger

p. 27 Tilslut Landroid Vision til internettet

p. 28 Brug af Appen

Vedligeholdelse

p. 29 Hold den skarp

p. 30 Hold den ren

p. 31 Hold den opladt

p. 31 Hold den opbevaret om vinteren

p. 31 Hold den opdateret

p. 32 Fjern ladetårnet

Fjern ladetårnet

p. 33 Betjeningsmeddelelser

p. 34 Fejlmeddelelser

p. 36 Fejlfinding

p. 39 Tekniske data

p. 40 Støjdata og tilbehør

p. 41 Konformitetserklæring

Tak, fordi du har købt en Worx Landroid robotplæneklipper.

Landroid er selvkørende, fuldstændigt konfigurabelt, fleksibel og effektiv. Landroid plejer din græsplæne, og du får simpelthen den aller flotteste græsplæne. Denne manual hjælper dig med opsætningen.

Vi er her for at hjælpe:**Support**

www.worx-europe.com/support

Webside for Landroid-ejere

<https://account.worxlandroid.com/login>

**Kundeservice hotline**

0345 202 9679

PRODUKTSIKKERHED

GENERELLE OG YDERLIGERE SIKKERHEDSVEJLEDNINGER

⚠ ADVARSEL: Læs alle sikkerhedsadvarslerne og alle vejledningerne. Følges advarslerne og instruktionerne ikke, kan det føre til elektrisk stød, brand og/eller alvorlig personskade.

Læs alle vejledningerne omhyggeligt, så denne maskine betjenes på en sikker måde.

Gem alle advarsler og vejledninger til senere brug.

- Dette apparat er ikke beregnet til brug af personer (herunder børn), med begrænsede fysiske, sensoriske eller mentale evner, eller personer med manglende erfaring eller viden, medmindre de er blevet vejledt eller instrueret i hvordan apparatet bruges, af en person med ansvar for deres sikkerhed.

- Børn skal være under opsyn, for at sikre de ikke leger med apparatet.

ADVARSEL: Brug kun den strømforsyningsenhed, der følger med enheden, for at oplade batteriet.

ADVARSEL: For at mindske risikoen for personskade og beskadigelse af maskinen, må du ikke fjerne batteripakken, før du slukker for maskinen.

VIGTIGT

LÆS OMHYGGELIGT FØR BRUG

BEHOLD TIL SENERE BRUG

Sikker brugspraksis

Uddannelse

- Læs instruktionerne omhyggeligt. Sørg for, at du forstår vejledningerne, og at du er bekendt med betjeningsknapperne og hvordan apparatet bruges ordentligt.
- Lad aldrig personer, som ikke er bekendte med disse vejledninger, eller børn bruge apparatet. Den lokale lovgivning kan begrænse alderen på brugeren.
- Brugeren er ansvarlig for mulige uheld og farlige situationer for andre personer og deres ejendom.

Forberedelse

- Sørg for, at sætte det automatiske grænsesystem ordentligt op, som anvist i vejledningerne.
Denne maskine virker uden et afgrænsningskabel eller en virtuel afgrænsning. Den kan automatisk finde områderne, der skal klippes og områder, der ikke skal klippes, ved brug af kameraet. Når maskinen tændes, tænder kameraet automatisk og forbliver tændt under drift. Maskinen bruger kameraet til, at se hvilke områder, der er græsplæne og hvilke områder, der ikke er. Når maskinen kommer til græsplænenes kant, vender den automatisk om, og kører tilbage på græsplænen.
Brug magnetstrimlen til at adskille din græsplæne fra din nabos græsplæne. Maskinen vender om, når den støder på magnetstrimlen under drift. Maskinen kører langs magnetstrimlen, når den kører tilbage til ladestationen.
- Kontroller regelmæssigt det område, hvor apparatet skal bruges, og fjern alle sten, pinde, ledninger, knogler og andre fremmedlegemer. Efterse og ryd regelmæssigt grænserne mellem græs og andre områder. Når grænserne ryddes kan plæneklipperen bedre finde arbejdsområdet.
- Efterse regelmæssigt knive, skruer og knivskiven, og sørg for at de ikke er nedslidte eller beskadigede. Udskift nedslidte eller beskadigede knive og skruer i sæt, så du bibeholder balancen.
- På apparater med flere aksler, skal du være forsigtig når du drejer klingene, da den anden kan ske også at dreje.
- ADVARSEL:** Plæneklipperen må ikke anvendes uden beskyttelsesdækslet monteret.

Betjening

1. Generelt

- Brug aldrig apparatet med ødelagte skærme, eller uden at sikkerhedsanordningerne, så som afvigelsesskærmene, er på plads.
- Put ikke hænderne eller fødderne under drejende dele. Sørg altid for, at holde dig væk fra udkastningsåbningen.
- Saml eller bær aldrig et apparat, mens motoren kører.
- Betjen afbrydningsfunktionen fra apparatet:
 - Før du renser maskinen for blokerende elementer;
 - Før du efterser, rengøre eller arbejder på apparatet;
 - Hvis maskinen har ramt et fremmedlegeme, skal den ses efter for eventuelle skader;
 - Hvis maskinen begynder at vibrere unormalt, skal maskinen ses efter for skader, inden den startes igen.
- Det er ikke tilladt, at ændre på græsslåmaskinens originale design. Alle ændringer som laves er på dit eget ansvar.
- Start græsslåmaskinen som beskrevet i vejledningerne. Når kontakten står på ON (tændt), skal du sørge for at holde dine hænder og fødder væk fra de drejende klinger. Put aldrig dine hænder eller fødder under græsslåmaskinen.
- Du må aldrig løfte græsslåmaskinen, eller bære rundt på den, mens kontakten står på ON (tændt).
- Lad ikke personer, som ikke ved hvordan græsslåmaskinen virker og opfører sig, bruge den.

- i) Undgå, at stille ting oven på græsslåmaskinen eller dens opladestation.
- j) Undgå, at bruge græsslåmaskinen med en ødelagt knivskive eller karrosseri. Og den må heller ikke bruges med ødelagte knive, skruer, møtrikker eller kabler.
- k) Sluk altid for græsslåmaskine-robotten, når du ikke har i sinde at bruge robotten. Græsslåmaskine-robotten kan kun starte, når kontakten er tændt og den korrekte PIN-kode er indtastet.
- l) Hold hænderne og fødderne væk fra de roterende blade. Placér aldrig hænderne eller fødderne tæt på eller under karrossen, mens robot-plæneklipperen er i funktion.
- m) Undgå at bruge maskinen og dens eksterne enheder under dårlige vejrforhold, især når der er risiko for lynnedslag.
- n) Rør ikke bevægelige farlige dele, før disse er kommet til et fuldstændigt stop.
- o) For maskiner der anvendes i offentlige områder, skal der anbringes advarselsskilte i nærheden af maskinens arbejdsområde.
De skal vise den følgende tekst:
Advarsel! Automatisk plæneklipper! Hold dig væk fra maskinen! Tilsyn med børn!

2. Når apparatet bruges automatisk

- a) Efterlad ikke maskinen i brug uden opsyn, hvis du ved der er kæledyr, børn eller andre personer i nærheden.

Vedligeholdelse og opbevaring

⚠ ADVARSEL! Når græsslåmaskinen er vendt på hovedet, skal kontakten altid stå på OFF (slukket). Kontakten skal hele tiden stå på OFF (slukket), når der arbejdes på græsslåmaskinens underside, f.eks. når du skal rengøre eller skifte klingerne.

- a) Sørg for, at alle møtrikker, bolte og skruer sidder ordentlig fast, så du sikrer at apparatet er i sikker tilstand.
- b) Efterse græsslåmaskinen hver uge, og skift nedslidte eller ødelagte dele.
- c) Kontroller, at knive og knivskiven ikke er beskadigede. Skift alle knive og skruer på samme tid, så de drejende dele er balancerede.
- d) Sørg for, at du udskifter skæreelementerne med den rigtige type.
- e) Sørg for, at batterierne oplades med den rigtige oplader, som er blevet anbefalet af producenten. Forkert brug kan føre til elektrisk stød, overophedning eller udslip af ætsende væsker fra batteriet.
- f) I tilfælde af udslip af væsker, skal du skylle med vand/neutraliserende middel, og søg lægehjælp hvis det kommer i kontakt med dine øjne.
- g) Reparation af apparatet skal ske i henhold til producentens vejledninger.
- h) For at opnå den bedste ydelse skal du være opmærksom på følgende niveauer for omgivende temperaturer; undgå opladning, brug eller opbevaring ved temperaturer uden for følgende intervaller:
 - a) Temperaturinterval for opladning: 4°C~45°C
 - b) Temperaturinterval for afladning: -20°C~55°C
 - c) Temperaturinterval for opbevaring: -20°C~75°C
- i) Væske, der trænger ud af batterier, kan forårsage hud- og øjenirritation eller kemiske forbrændinger.
 - a) Undgå kontakt med øjne og hud.
 - b) Hvis der kommer batterivæske i øjet: Gnid ikke i øjet. Skyl det åbne øje med rent vand i mindst 15 minutter, og søg straks lægehjælp.
 - c) I tilfælde af utilsigtet hudkontakt vaskes kontaktområdet straks og grundigt med mild sæbe og vand.
 - d) Brug et inert opslugningsmiddel som f.eks. sand på spildt batterivæske.

Anbefaling

Tilslut kun maskinen og/eller dets periferudstyr til et forsyningskredsløb beskyttet af en reststrømsanordning (RCD) med en trippestrøm på højst 30mA.

Resterende ricisi

For at undgå personskader, brug beskyttelseshandsker ved udskiftning af knivene.

Transport

Når græsslåmaskinen skal transporteres over længere afstande, skal du bruge originalemballagen. Sådan flyttes græsslåmaskinen sikker fra eller indenfor arbejdsområdet:

- a) Tryk på STOP knappen for at standse plæneklipperen.
Du vælger den firecifrede PIN-kode, når du starter plæneklipperen første gang.
- b) Stil kontakten på OFF (slukket), hvis du har i sinde at bære på græsslåmaskinen.
- c) Løft græsslåmaskinen i bærehåndtaget på forsiden. Løft græsslåmaskinen med knivskiven væk fra kroppen.

Krav for RF-eksponering

For at opfylde kravene for RF-eksponering, en afstand på 200 mm eller mere bør opretholdes mellem denne enhed og personer,

når enheden er i drift.

For at sikre dette overholdes, anbefales det ikke at arbejde tættere på end denne afstand. Antennen der anvendes til denne sender, må ikke være placeret i sammenhæng med anden antenne eller sender.

Dette er et apparat i klasse III, og det må kun forsynes med ekstra lav sikkerhedsspænding svarende til mærkningen på apparatet.

ADVARSEL: Batteriet må kun oplades med den aftagelige, medleverede forsyningsenhed.

SIKKERHEDSFORSKRIFTER TIL BATTERISÆT

- a) **Undlad at adskille, åbne eller knuse batteripakker eller battericeller.**
- b) **Et batterisæt må ikke kortsluttes. Batterisæt må ikke opbevares lemfældigt i en kasse eller skuffe, hvor de kan kortslutte hinanden eller kortsluttes af ledende genstande.** Når batterisættet ikke er i brug, skal det holdes væk fra andre metalgenstande, såsom papirclips, mønter, nøgler, søm, skruer eller andre små metalgenstande, der kan skabe en forbindelse fra en pol til en anden, Kortslutning af batteripoler kan medføre forbrændinger eller brand.
- c) **Batterisættet må ikke udsættes for varme eller ild. Må ikke opbevares i direkte sollys.**
- d) **Batterisættet må ikke udsættes for mekaniske stød.**
- e) **I tilfælde af at et batteri lækker, må væsken ikke komme i kontakt med huden eller øjne. Hvis der er sket kontakt, skal det berørte område vaskes med rigelige mængder vand, hvorefter der søges lægehjælp.**
- f) **Opbevar batterisæt på et rent og tørt sted.**
- g) **Aftør batterisættets poler med en tør klud, hvis de bliver snavsede.**
- h) **Batterisæt skal oplades før anvendelsen. Anvend altid den korrekte oplader, og læs producentens anvisninger eller brugervejledning for, hvordan batterierne oplades korrekt.**
- i) **Et batterisæt må ikke efterlades til opladning i længere tid, hvis det ikke anvendes.**
- j) **Efter længere opbevaringsperioder kan det være nødvendigt at oplade og aflade batterisættet flere gange for at opnå den optimale ydelse.**
- k) **Genoplad kun med laderen specificeret af Worx. Anvend ingen anden oplader end den, der specifikt er beregnet til brug med udstyret.**
- l) **Brug kun det korrekte batteri til udstyret.**
- m) **Batterisættet skal opbevares utilgængeligt for børn.**
- n) **Opbevar den originale produktliteratur til fremtidig brug.**
- o) **Batterisættet skal fjernes fra udstyret, når det ikke er i brug.**
- p) **Bortskaffes på en miljørigtig måde.**
- q) **Bland ikke batterier af forskellig fremstilling, kapacitet, størrelse eller type i enheden.**
- r) **Hold batteriet væk fra mikrobølgeovne og højt tryk.**
- s) **Advarsel! Brug ikke ikke-genopladelige batterier.**

BRUGERVEJLEDNING – KRAV TIL TRÅDLØST PRODUKT

- a) Brugen af denne enhed er underlagt følgende to betingelser:
 - (1) Denne enhed må ikke forårsage skadelig interferens, og
 - (2) denne enhed skal acceptere enhver modtaget interferens, inklusive interferens, der kan forårsage uønsket drift.
- b) Forsigtig: Ændringer eller modifikationer af denne enhed, der ikke udtrykkeligt er accepteret af den part, der er ansvarlig for overholdelsen, kan ugyldiggøre brugerens ret til at bruge udstyret.
- c) BEMÆRK: Dette udstyr genererer, bruger og kan udstråle radiofrekvensenergi og kan, hvis det ikke installeres og bruges i overensstemmelse med instruktionerne, forårsage skadelig interferens i radiokommunikation. Der er dog ingen garanti for, at interferens ikke vil forekomme i en bestemt installation. Hvis dette udstyr forårsager skadelig interferens på radio- eller tv-modtagelse, hvilket kan fastslås ved at slukke og tænde for udstyret, opfordres brugeren til at forsøge at rette op på interferensen ved hjælp af en eller flere af følgende foranstaltninger:
 - Drej eller flyt modtagerantennen.
 - Øg afstanden mellem udstyret og modtageren.
 - Tilslut udstyret til en stikkontakt på et andet kredsløb end det, som modtageren er tilsluttet.
 - Henvend dig til en forhandler eller en erfaren radio-/tv-tekniker for assistance.

FORSIGTIGHED VED BÅNDAPPLIKATION (FOR WIFI-5G-ENHED)

Juridiske oplysninger. Denne enhed kan bruges i alle EU-medlemsstater. Overhold nationale og lokale bestemmelser, hvor enheden bruges.

Denne enhed er begrænset til indendørs brug, når den fungerer i frekvensområdet 5150 til 5350 MHz i følgende lande:

AT	BE	BG	HR	CY	CZ	DK
EE	FI	FR	DE	EL	HU	IE
IT	LV	LT	LU	MT	NL	PL
PT	RO	SK	SI	ES	SE	UK

OPLYSNINGER OM DIN LANDROID VISION



ADVARSEL – robotplæneklippere kan være farlige, hvis de ikke bruges korrekt. Læs betjeningsvejledningen omhyggeligt igennem og forstå indholdet, inden du bruger robotplæneklipperen.



ADVARSEL – Sørg for, at holde en sikker afstand fra maskinen når den er i brug.



ADVARSEL – Betjen inaktiveringsmekanismen, inden du arbejder med eller løfter maskinen



ADVARSEL – Du må ikke ride på maskinen.



Lithium-ion batteri Dette produkt er mærket med et symbol i forbindelse med “separat indsamling” af alle batterier og batteripakker. Det genanvendes eller fjernes for at reducere miljøbelastningen. Batteriet kan være skadeligt for miljøet og menneskers sundhed, fordi det indeholder skadelige stoffer.



Må ikke brændes



Batterier kan påvirke vandmiljøet, hvis de ikke bortskaffes korrekt, hvorved de kan udgøre en fare for økosystemet. Bortskaf ikke batterierne som almindeligt affald.



Demonter ikke maskinen uden tilladelse.



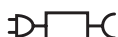
Elektrisk affald må ikke smides ud sammen med dit almindelige husholdningsaffald. Du bedes venligst genbruge affaldet hvis muligt. Forhør dig hos din lokale kommune eller din forhandler vedrørende genbrug.



Klasse III apparat



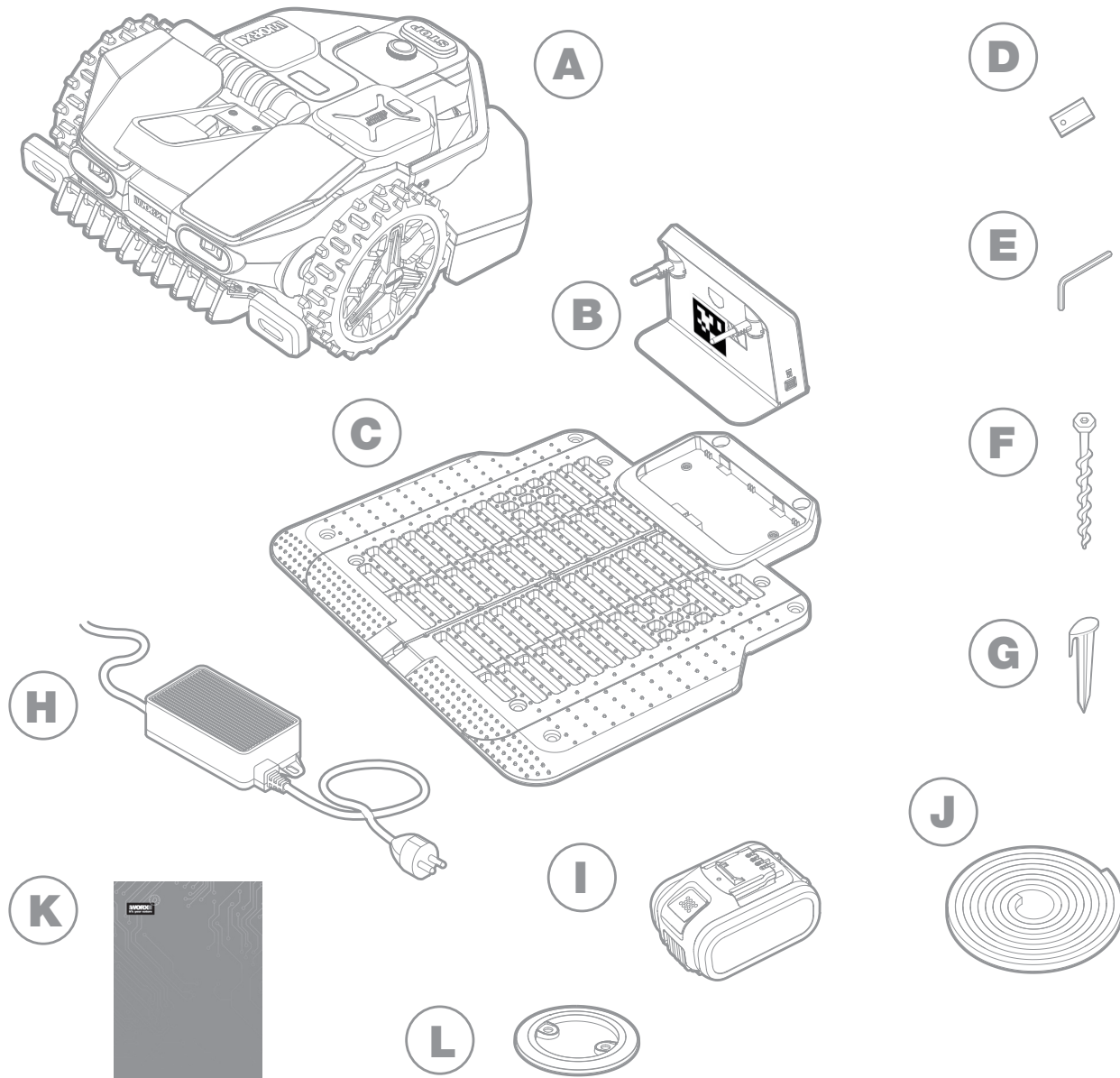
Læs betjeningsvejledningen



Aftagelig forsyningsenhed

Din Landroid Vision kan bruges sammen med andre Worx funktionelle tilbehør. Besøg <https://eu.worx.com/en/landroid/vision-technology/> at lære mere om disse tilgængelige tilbehørs muligheder.

HVAD ER DER I KASSEN



- A** Worx Landroid Vision

- B** Ladetårn

- C** Bundplade

- D** Knivblade reservekit

- E** Unbrakonøgle

- F** Skruer

- G** Pløkker til magnetstrimlen

- H** Strømforsyning

- I** 20V Batteri

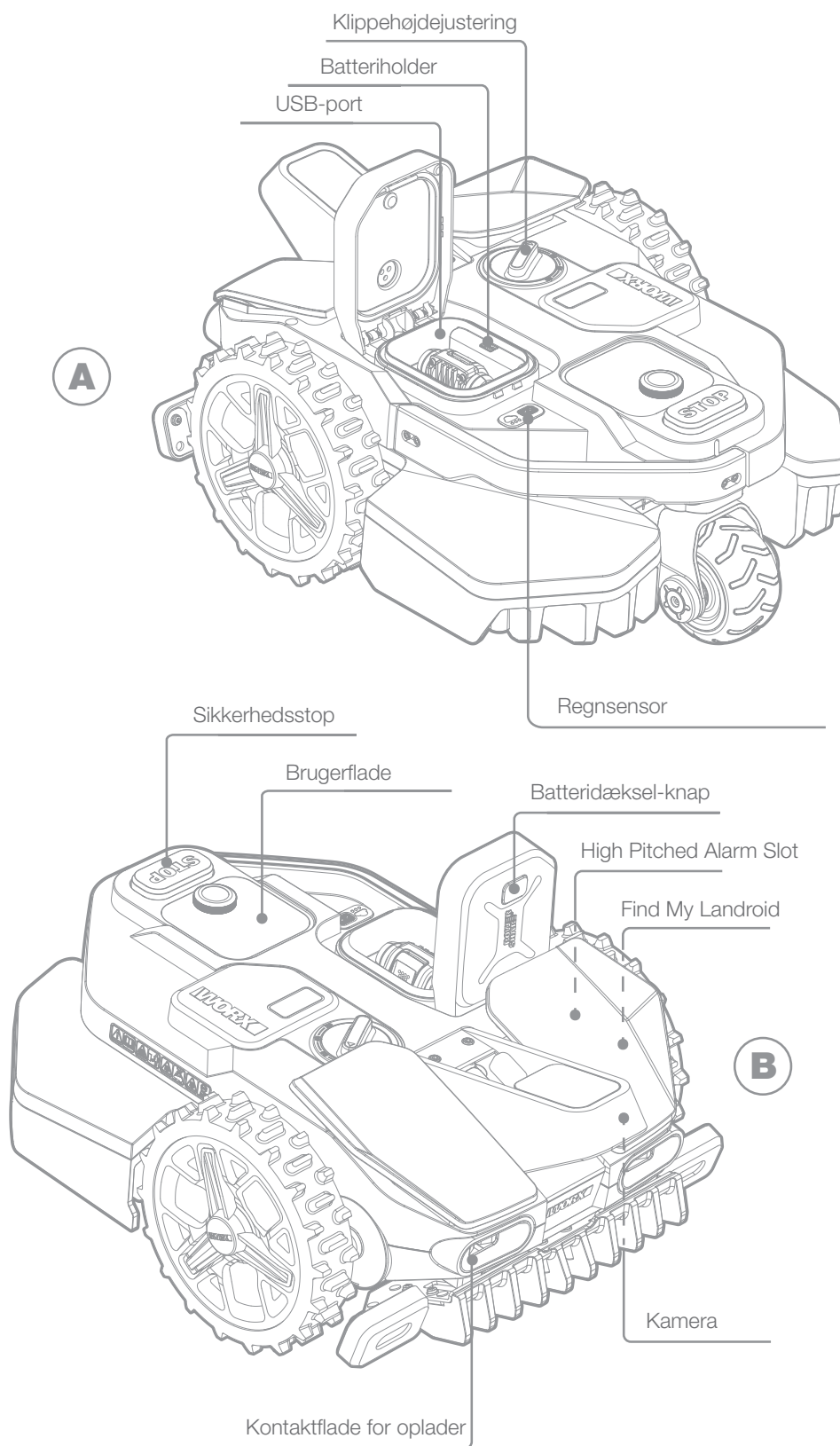
- J** Magnetstribe i grøn*

- K** Håndbog

- L** RFID

* Kun til Landroid Vision

LÆR AT KENDE LANDROID VISION



Billedet er kun til reference

HVORDAN VIRKER LANDROIDEN VISION

I det følgende afsnit vil vi gerne hjælpe dig med bedre at forstå, hvordan Landroid Vision fungerer.

Landroid Vision er udstyret med en AI (kunstig intelligens) kamerasensor, som gør det muligt automatisk at arbejde alene. Landroid Vision kan identificere områder, der er dækket med græs eller ej, den ved, hvornår den skal tilbage til ladestationen, kan mærke, hvornår det regner, kan stoppe sig selv, hvis den registrerer et problem og vende om, når den ser noget der blokerer dens vej. For at forhindre en ulykke vil Landroid Vision også automatisk standse dens knivskive, hvis den løftes fra jorden eller der opstår andre sikkerhedsproblemer.

Grænsestyring



Ingen afgrænsningsledning eller antenneinstallation, ingen vedligeholdelse eller signalproblemer. Med Landroid Vision deep learning-teknologi ved den, hvor grænsen går, ved automatisk at slå græsplænen via græs- og græsfri identifikation. For at sikre dens sikkerhedsnavigation omkring dit græsplæneområde, er der nogle scenarier, der skal lægges særlig vægt på. Der henvises til afsnittet "forberedelse og planlægning".

Undgåelse af forhindringer



Landroid Vision er i stand til at registrere objekter foran i realtid ved hjælp af sin AI-kamerateknologi og en stadigt voksende og omfattende database med billeder. Ikke-græs ting, såsom træstubbe, vandrør og bolde vil blive undgået.

Klip til kanten



Den specielle forskudte klinge kommer så tæt som muligt på kanten af din græsplæne, hvilket efterlader dig lidt eller ingen trimning. Landroid Vision er programmeret til at klippe kanten to gange om ugen, mandag og fredag. Hvis du vil ændre denne forudindstillede konfiguration, kan dette gøres med mobiltelefonen eller på betjeningspanelet i afsnittet "Driftstid-Tilpas driftstid".

Klippe hele dagen



Med det valgfrie tilbehør "FiatLux" (latinsk for: Lad der være lys) - kan Landroid Vision arbejde hele dagen og også om natten og forblive venlig over for natlige dyr som fx pindsvin. Ellers kan Landroid Vision kun fungere om dagen i dagslys.

Nem rengøring



Landroid Vision er IPX 5-vandtæt og kan vaskes med en almindelig haveslange.

Selvnivellerende knivskive



Landroid Visions 'Ground Tracer' justerer automatisk bladets højde for at undgå små ujævnheder på plænen's overflade.

Oplader sig selv



Når din Landroid Vision skal genoplade sit batteri, holder den op med at klippe græsset, hvorefter den kører tilbage til ladestationen langs kanten mod uret. Når din Landroid Vision er ladet op, går den automatisk i gang med at slå græsset igen eller den bliver i ladestationen i henhold til tidsplanen.

Regnsensor og regnforsinkelse



Landroid Vision er 100 % vejrbestandig og glad for at være udenfor. Men at slå vådt græs giver dig ikke det bedste resultat. Landroid Vision er udstyret med en regnsensor, som registrerer regn og fortæller Landroid Vision at stoppe græsslåningen og gå tilbage til sin opladningsbase. Landroid Vision begynder derefter at slå græsset igen, når græsset ikke længere er vådt. Standard regnforsinkelse er 180 minutter. Du kan ændre indstillingen af regnforsinkelsestid via Landroid Vision-Appen.

Ikke mere græsafklip at indsamle



Landroid Visions daglige klipping producerer meget kort afklip, der ikke skal rives eller samles. Disse afklip er et perfekt organisk næringsstof til din græsplæne. Hyppig klipping øger tætheden af græsstrå og forhindrer effektivt udbredelsen af ukrudt.

Skærehøjde



Før du starter din Landroid Vision første gang, skal du kontrollere, at græsset ikke er længere end 9 cm. Hvis den er det, skal du bruge en almindelig plæneklipper til at klippe den, før du benytter Landroid Vision. Hvis du ønsker at afkorte græssets længde meget, anbefales det, at du gør det gradvist ved at indstille skærehøjden i trin.

I mere ekstremt vejr



Din Landroid Vision skal beskyttes i tilfælde af tordenvejr. Dette gøres ved, at trække stikket ud af ladestationen, så den ikke kan lades op. Om vinteren og især i meget koldt vejr og sne, anbefales det, at opbevare din Landroid Vision indendørs. I nogle lande tilbyder vi en vinterservice af din Landroid Vision, så den er klar til forårssæsonen. For yderligere oplysninger, bedes du kontakte din forhandler eller se online.

Sikkerhed og PIN-beskyttelse

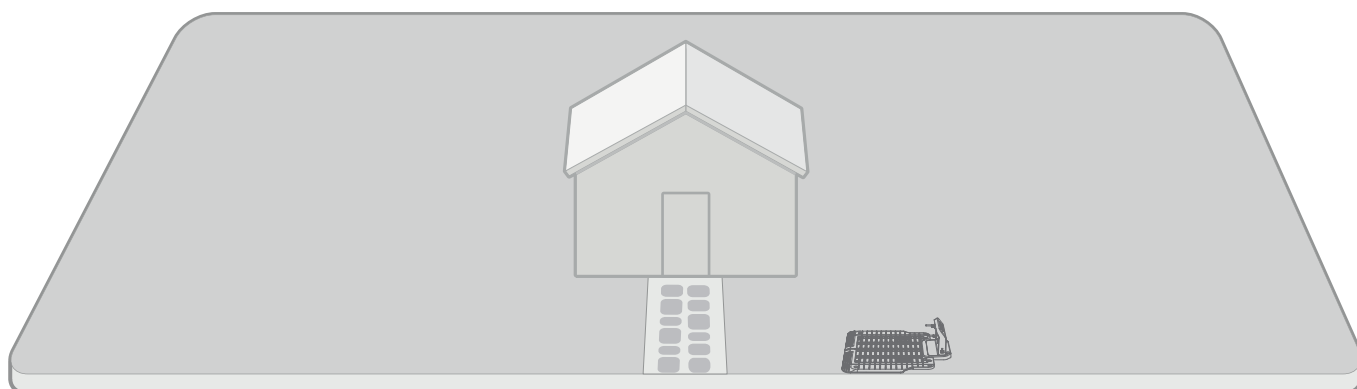


For at forhindre uautoriserede personer i at kunne bruge den, er Landroid Vision beskyttet af en pinkode, som du nemt kan sætte op. Derudover understøtter Landroid Vision også automatisk låsefunktionen for at forhindre børn eller tilskuere i at få adgang til indstillingerne.

FORBEREDELSE OG PLANLÆGNING

Det er nemmest at forberede din Worx Landroid Vision til at arbejde, hvis du nøje følger disse instruktioner. Ud over denne vejledning kan du se de omfattende video-vejledninger på vores YouTube-kanal*.

* Disse oplysninger er givet for din bekvemmelighed, men kan ikke erstatte instruktionsmanualen og de sikkerhedsinstruktioner, der skal læses og forstås.



Patruller din græsplæne for at planlægge installationen

Installer Ladestationen

Installer RFID'er-
ne

Tilslut Ladestationen Til Lysnettet

Opstart af Landroid Vision Test og klargøring

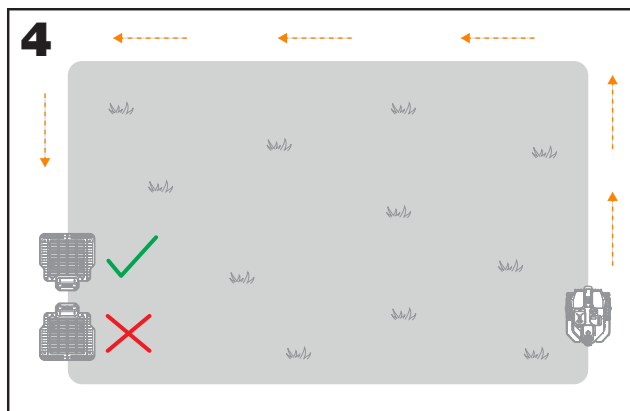
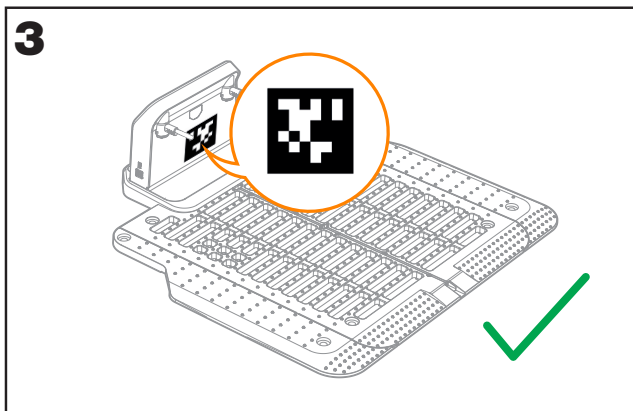
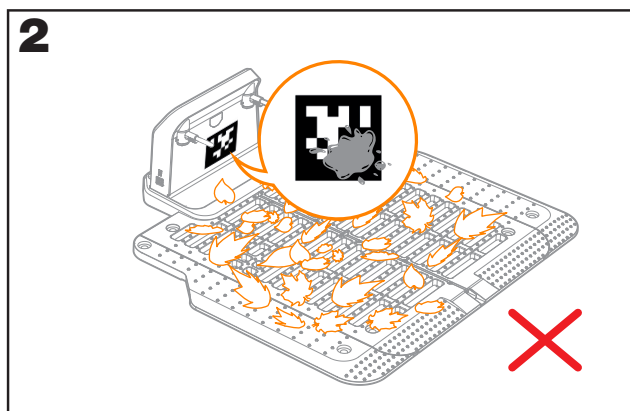
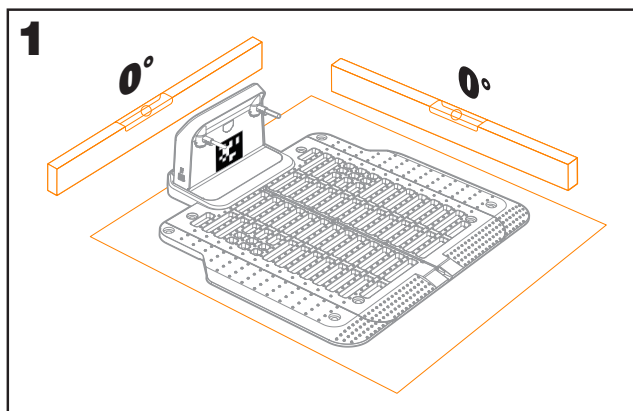
1. INSPICERE DIN GRÆSPLÆNE FOR AT PLANLÆGGE INSTALLATIONEN

1.1 Plan for ladestationen (Se Fig. 1 - Fig. 4)

Ladestationen, der består af bundpladen og ladetårnet, er der, hvor din Landroid Vision køre til for at få genopladet batteriet. Det er også parkeringspladsen, hvor den hviler mellem den ene klipning og den næste.

Find en passende position for den, idet du husker:

- Stationen skal sidde på fladt underlag for at sikre effektiv docking.
- Der kræves en 2 m lige køresti foran Landroid Vision til at følge kanten og indtaste ladestationen.
- Der er ikke et stort område med bar jord eller sparsomt græs indenfor 2 m fra kørestien for at komme ind i ladestationen.
- QR-koden på ladetårnet er tydelig.
- Den skal have strøm og ikke være mere end 10 m væk fra en stikkontakt.
- Hvis det er muligt, skal du vælge en position i skygge, da batterier og opladere ikke kan lide at blive overophedet.
- Undgå steder tæt på vandings sprinklere.
- Sørg for, at Landroid Vision går lige ind mod ladestationen og afgår i retning mod uret.



1.2 Plan for RFID'erne, der bruges til multi-zone

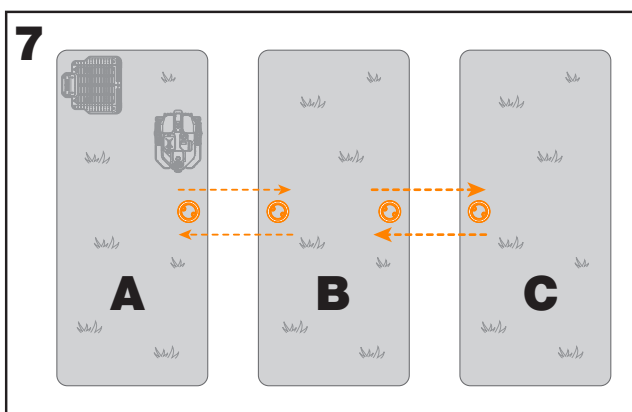
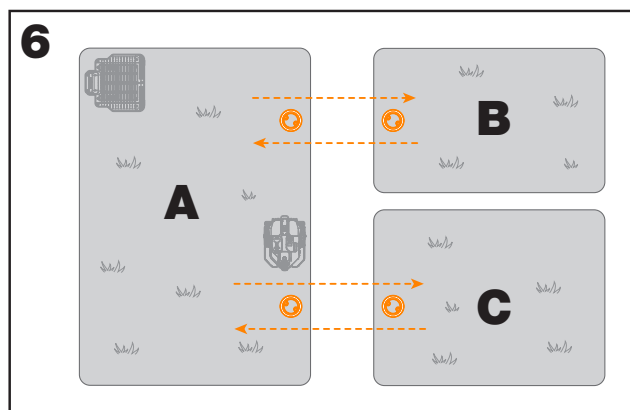
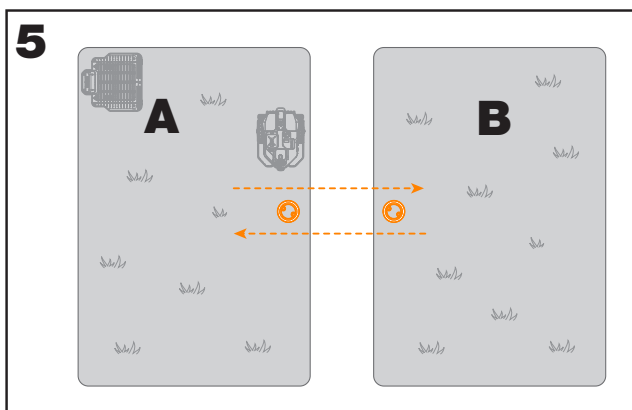
Hvis du har adskilte græsplæner, kan de medfølgende RFID'er hjælpe Landroid Vision med at navigere igennem passagen og stier, og klippe de adskilte græsplæneområder. Landroid Vision følger græssets kant og registrerer alle RFID-kort for at udforske zonerne på første tur. Plæneklipperen følger sin arbejdsplan, registrerer RFID-kortet og kommer over til en anden zone for at afslutte sit arbejde bagefter.

Hver Landroid Vision vil være udstyret med 2 RFID'er. Du skal installere RFID-enheden i hver sin zone. Hvis du har to adskilte græsplæner, kan du se hvordan RFID-enheden monteres i **Figur 5**. Hvis du har tre adskilte græsplæner, kan du se hvordan RFID-enheden monteres i **Figur 6 og Figur 7**.

For at sikre, at RFID-enheden fungerer godt, bedes du hjælpe med at tjekke:

- der må ikke være forhindringer eller store områder med bar græsplæne, og kanten skal være lige inden for 1,5 m omkring RFID'erne.
- der er en klar grænse ved siden af RFID-enheden.
- jorden under RFID-enheden er flad.
- ingen ledninger og stærke magnetenheder inden for 30 cm omkring RFID-enheden for at undgå signalinterferens.
- sørg for, at stien mellem hver zone er kortere end 6 m, og at højden af eventuelle trin på stien er mindre end 3 cm.

BEMÆRK: Hvis de medfølgende RFID'er ikke er nok for dig, kan du købe mere fra vores detailpartnere og online.



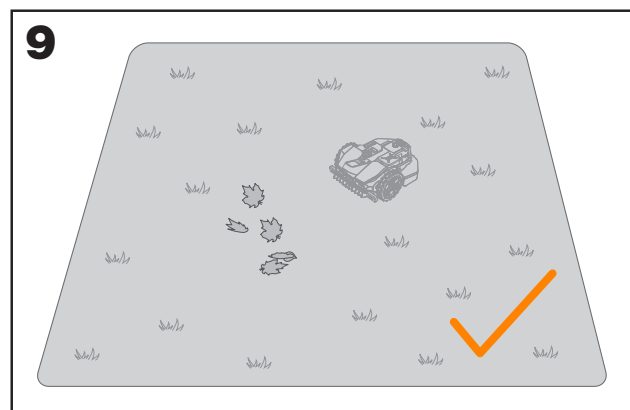
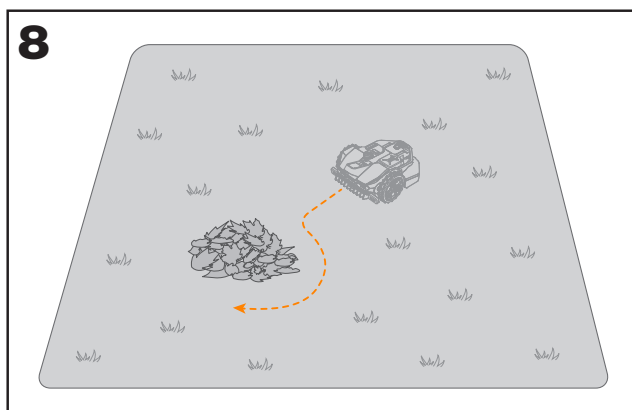
1.3 Inspicer din græsplæne

A. Klippehøjde

Det anbefales, at klippehøjden er under 9 cm ved første klipping med Landroid Vision.

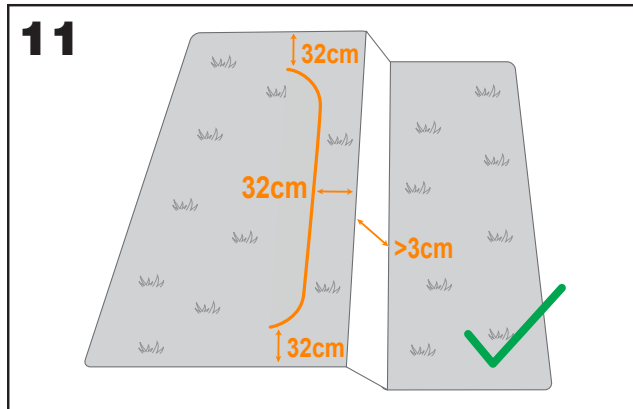
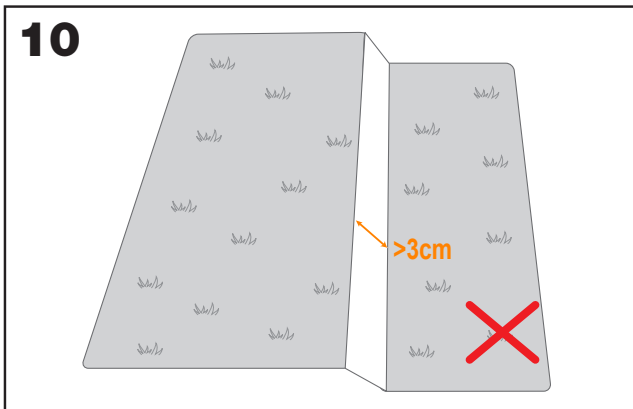
B. Bunker af ting (Se Fig. 8 - Fig. 9)

Vi foreslår, at du rydder op på græsplænen, såsom blade og vilde blomster. Ellers vil Landroid Vision se dem som forhindringer og undgå at klippe dette område.



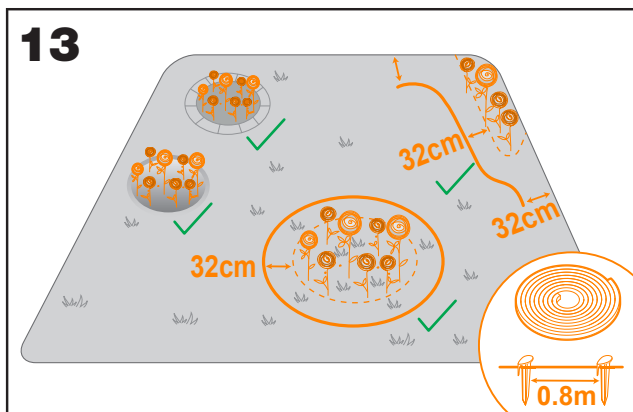
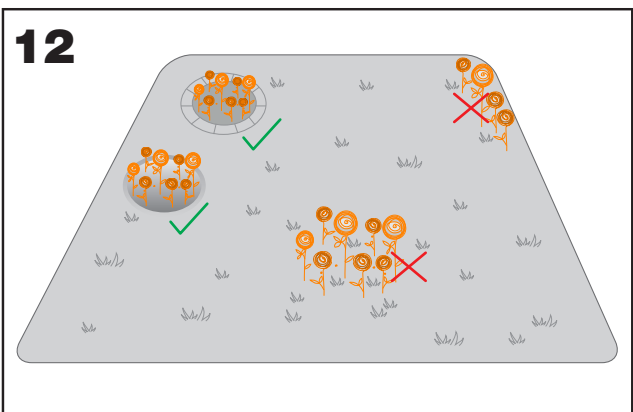
C. Trappetrin dækket af græs på yderkanten af området (Se Fig. 10 - Fig. 11)

Hvis trinnene på grænseområdet til græsplænen er dækket af græs og der også er græs under trinnene, og højden af trinnene er mere end 3 cm. Så anbefaler vi, at du installerer magnetstriber omkring trinene eller efterlader en sti uden græs, der er bredere end 5 cm.



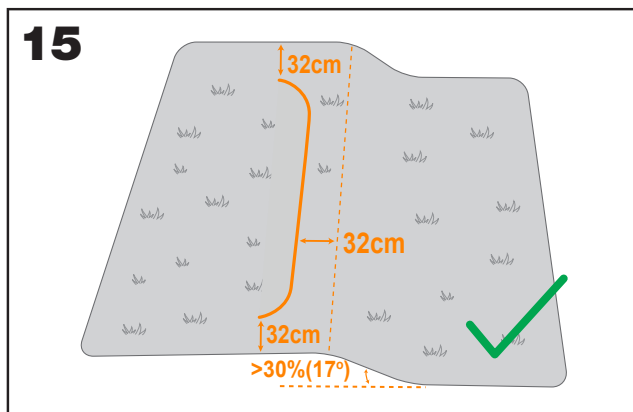
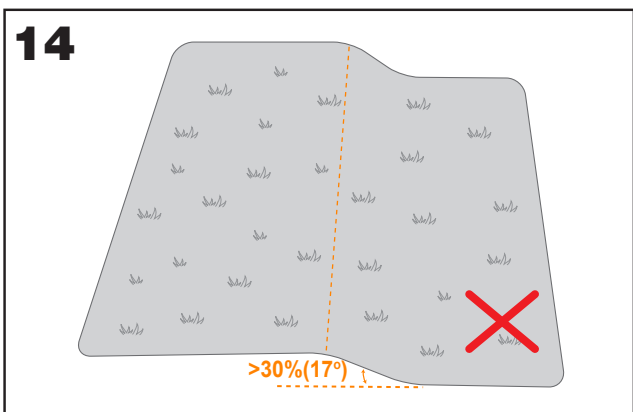
D. Beskyttet område (Se Fig. 12 - Fig. 13)

Hvis der er blomsterbede, vegetation eller andre værdifulde planter i din have eller ved grænsen, som er forbundet med eller dækket af græs, kan Landroid Vision skære dem, når den slår græsset. Det anbefales at omringe disse områder med magnetstriber, eller lægge en sti uden græs, der er bredere end 5 cm.



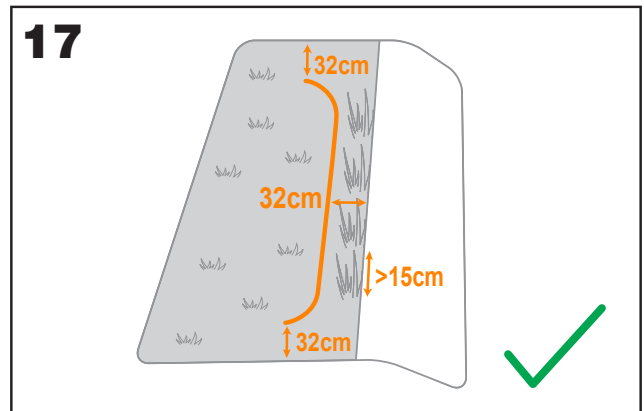
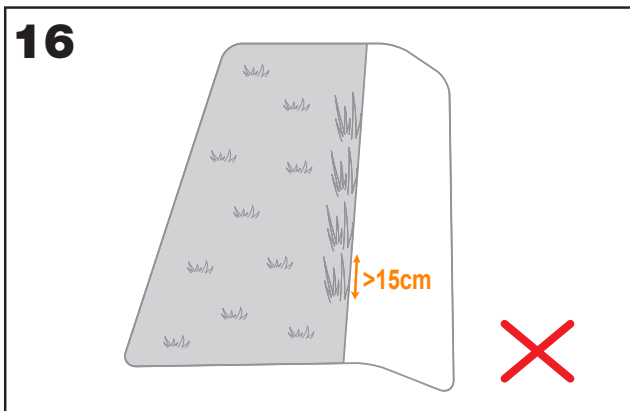
E. Hældning ved kant højere end 30 % (17°) (Se Fig. 14 - Fig. 15)

Hvis din græsplænekant har en stejl hældning på mere end 30 % (17°), vil Landroid Vision have problemer med at navigere på skråningen. For at beskytte din Landroid Vision anbefales det at omgive skråningsområdet med magnetstriber eller oprette en sti uden græs, der er bredere end 5 cm.



F. Højt græs (Se Fig. 16 - Fig. 17)

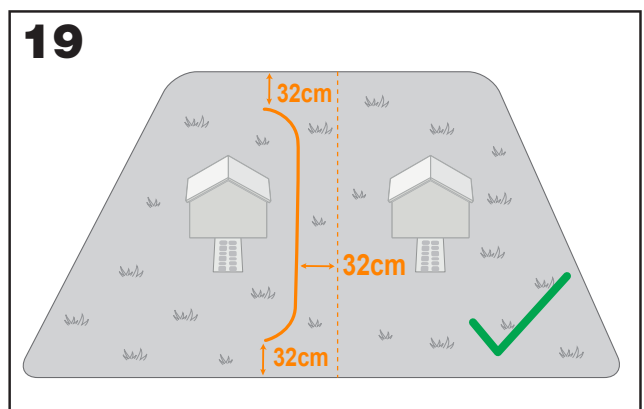
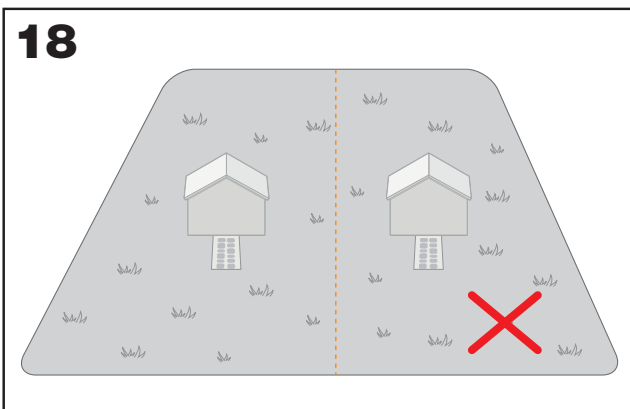
Hvis der er højt græs langs grænserne, og græshøjden er mere end 15cm. Hvis der er vandpytter eller huller under det høje græs, anbefales det at skære græsset ned til under 15cm eller installere magnetiske strips omkring det høje græs.



G. Tilstødende græs (Se Fig. 18 - Fig. 19)

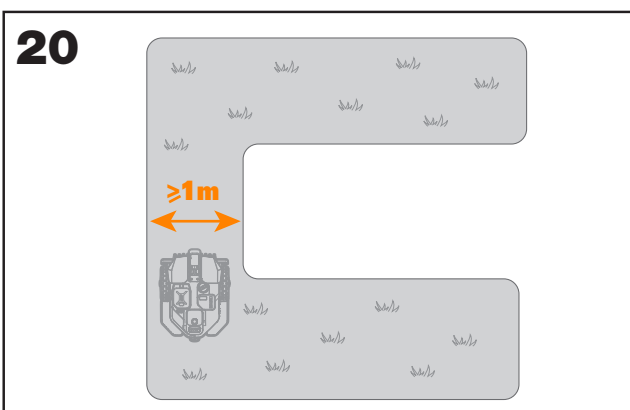
Hvis din græsplæne er forbundet til din nabos græsplæne, anbefaler vi, at du installerer magnetiske striber eller opretter en 5 cm bred sti uden græs som en grænse.

BEMÆRK: Sørg for, at den magnetiske strimmel er installeret 32 cm væk fra det beskyttede område og grænse. Start- og slutpunkterne på den magnetiske stribe skal være i en bueform.



H. Smal passage (Se Fig. 20)

Sørg for, at den smalle passage, som Landroid Vision skal passere igennem, er bredere end 1 m.



RUL NU ÆRMERNE OP. NÅR DET ER FÆRDIG, ER DET FÆRDIGT!

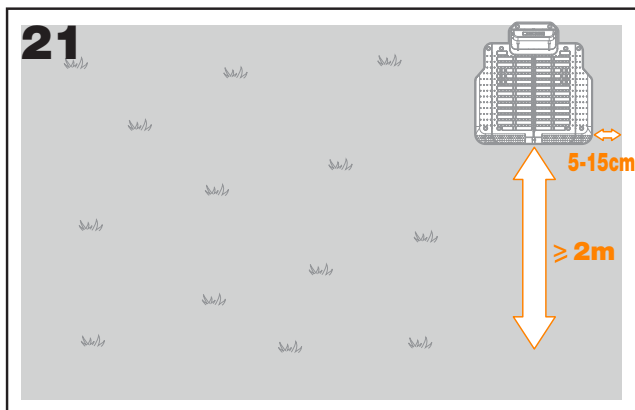
Nu hvor du har planlagt installationen i alle detaljer, er du klar til at handle. Inden du starter, kan du bruge din gamle plæneklipper for sidste gang til at rydde op på din græsplæne og gøre installationen nemmere.

2. INSTALLER LADESTATION

2.1 Placer ladestationen

Mulighed A: Placer ladestationen i hjørnet af din græsplæne (Se Fig. 21)

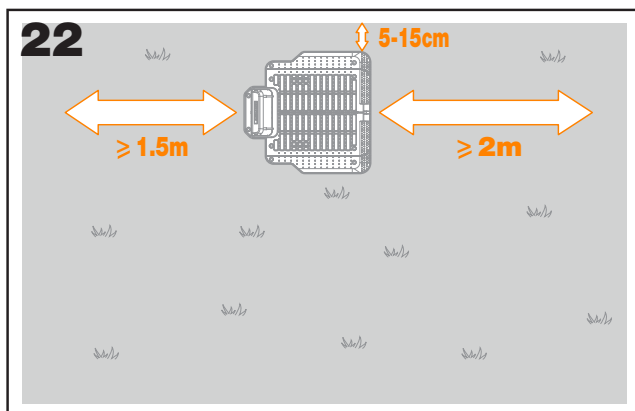
For at komme ind i ladestationen skal Landroid Vision have mindst 2 m lige vej foran og 5-15 cm væk fra græsplænenes grænse.



Mulighed B: Placer ladestationen på den ene side af din græsplæne (Se Fig. 22)

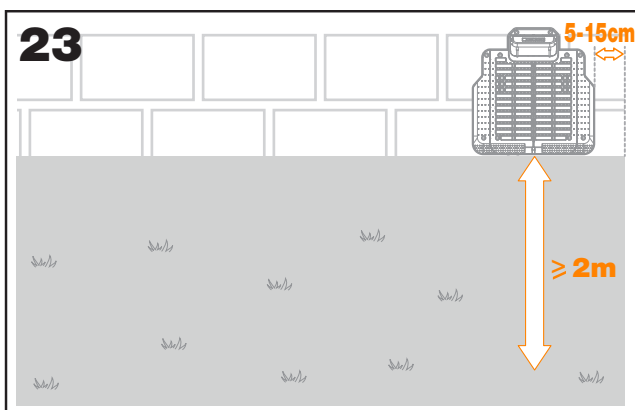
For at komme ind i ladestationen skal Landroid Vision have mindst 2 m lige vej foran og 5-15 cm væk fra græsplænenes grænse.

Den skal have mindst 1,5 m bag ladestationen for at sikre, at græsset kan klippes.



Mulighed C: Placer ladestationen i hjørnet uden for plænen (Se Fig. 23)

Placer ladestationen på en lige linje i forlængelse af magnetbåndet og 5-15 cm væk fra den lange kant. For at komme ind i ladestationen, skal opladningsstationen placeres nær kanten af plænen.



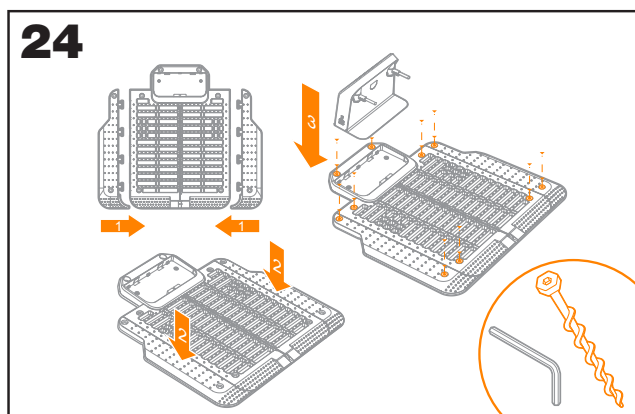
2.2 Tjekliste for ladestationen:

- inden for rækkevidde af lysnettet
- i skygge (hvis muligt)
- ingen forhindringer og intet område med sparsomt græs inden for den 2 m lige vej til ladestationen
- flad eller plan placering
- ingen vandings sprinklere i nærheden

2.3 Fastgør ladestationen på den valgte placering

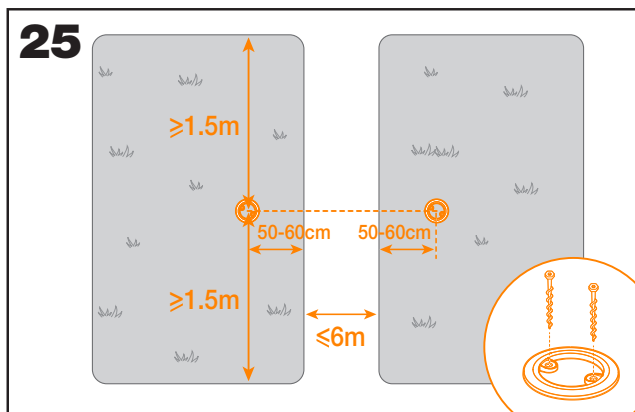
- S sammensæt opladningsbundpladen, tryk den sikkert sammen. (Se Fig. 24)
- Montere ladetårnet på opladningsbundpladen. Fastgør derefter ladestationen fast til jorden med de medfølgende skruer og unbrakonøglen. (Se Fig. 24)
- Hvis du placerer basen på en hård overflade, skal den fastgøres med plugs og skrue sæt.

BEMÆRK: Det anbefales at samle ladestationens base på en flad og hård overflade.



3. INSTALLER RFID'ERNE (Se Fig. 25)

- A distance fra midten af RFID'en til grænserne for forhaven og baghaven skal være større end 1,5 m.
- Sørg for, at midten af RFID'en er 50-60 cm fra plænenes kant, fastgør RFID'en med 2 skruer.
- Sæt en anden RFID-enhed symmetrisk i den modsatte zone og fastgør den.



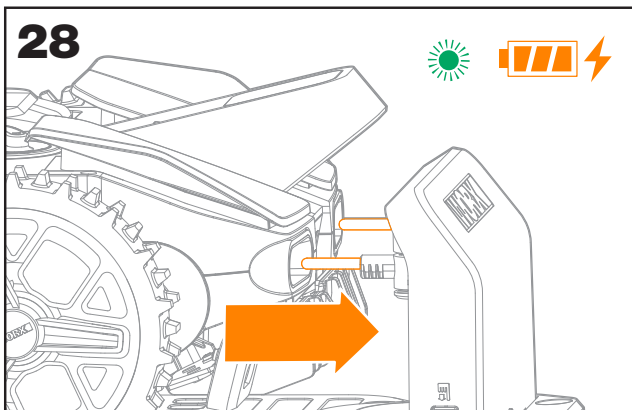
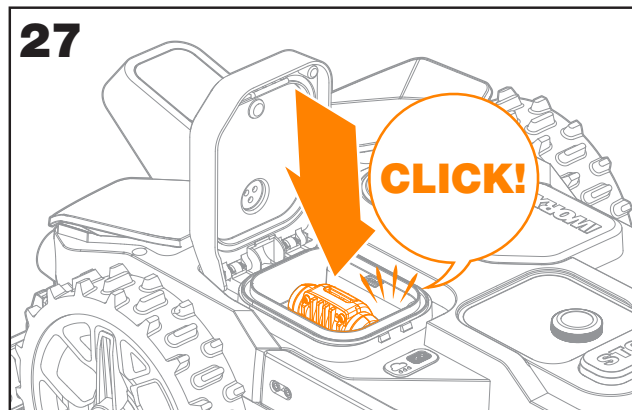
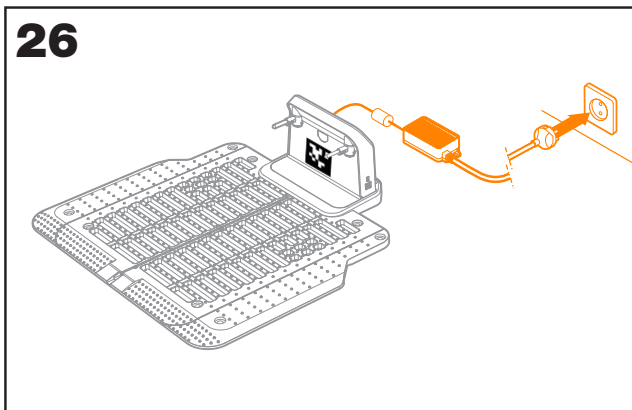
4. TILSLUT LADESTATIONEN TIL LYSNETTET

Der er kun et par trin endnu:

- Tilslut ladestationen til lysnettet. **(Se Fig. 26)**
- Hvis alt er i orden, lyser LED'en grønt.
- Åbn dækslet til batterirummet, og sæt PowerShare-batteriet i, indtil det klikkes på plads. Luk derefter låget.

(Se Fig. 27)

- Sæt Landroid Vision til opladning ved at sikre, at der er etableret en god kontakt med basen. **(Se Fig. 28)** LED'en vil blinke grønt, og når batteriet er fuldt opladet, lyser LED'en konstant grønt.
- Lad batteriet oplade i et stykke tid. Mens den oplader, vil du måske tage en velfortjent pause: Bliv fortrolig med følgende instruktioner, og tilslut Landroid Vision til dit Wi-Fi-netværk.

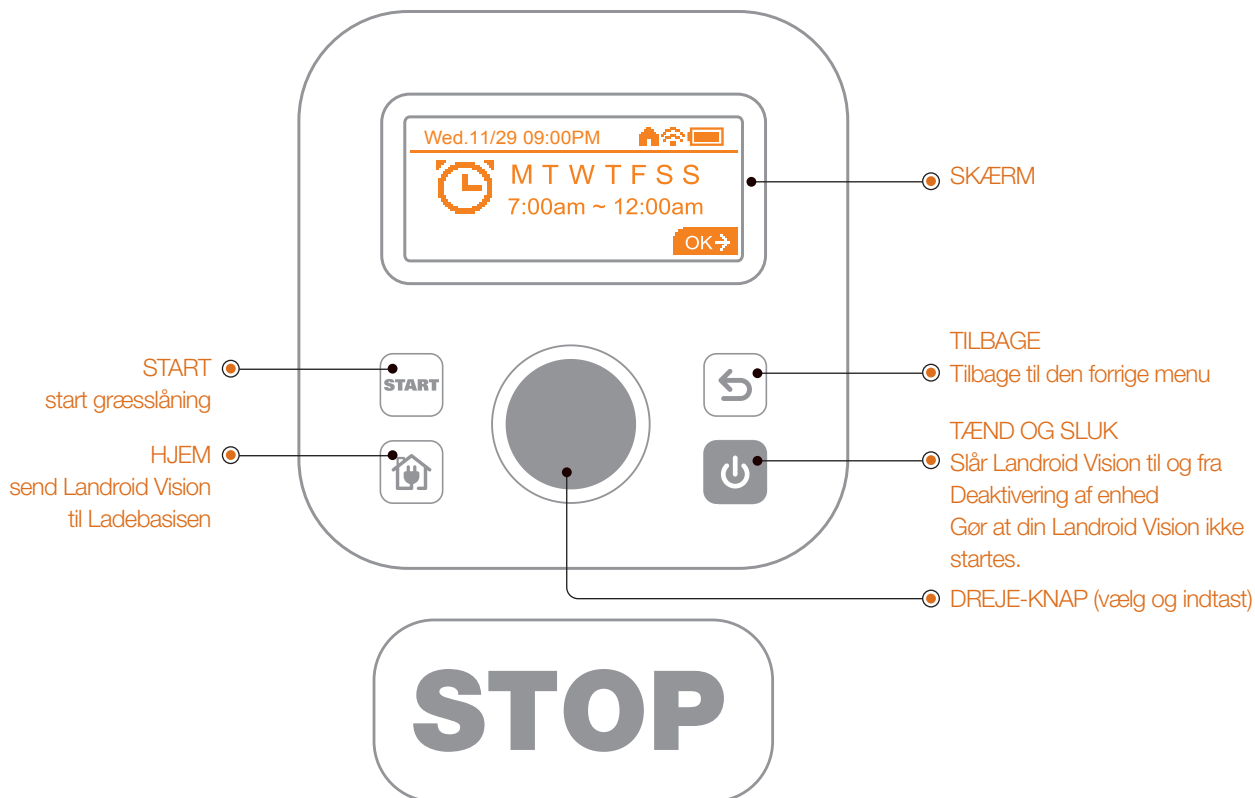


NU TIL DEN SPÆNDENDE DEL! START LANDROIDEN VISION FOR FØRSTE GANG.

Bliv fortrolig med betjeningspanelet

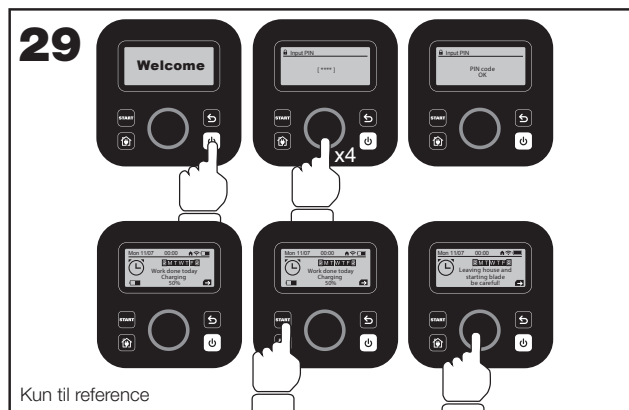
Landroid Vision betjeningspanel har de vigtigste funktioner i et minimalistisk design.

Til avancerede funktioner har den gratis Landroid Vision-App flere indstillingsmuligheder, på en bedre brugerflade: din smartphone.



1. Start Landroid Vision (Se Fig. 29)

- Position the Landroid Vision inside the working area.
- Placer Landroid Vision i arbejdsområdet.
- Tryk og hold indtil displayet lyser.
- Indtast standard PIN-koden 0000 ved at trykke på tre gange. Displayet vil vise 0000. Tryk på igen for at bekræfte. Displayet vil vise "PIN-kode OK".
- Tryk på -knappen og derefter på -knappen for at bekræfte. Landroid Vision begynder at slå græsplænen.
- Du kan stoppe Landroid Vision når som helst ved at trykke på den store røde knap .
- For at sende Landroid Vision til ladestationen skal du trykke på -knappen og bekræfte ved at trykke på .



BEMÆRK: For at opnå optimal ydeevne fra Landroid Vision anbefales det at udføre "Opdater softwaren" og "Græs udforskning" under den indledende opsætning.

2. Opdater softwaren

Det anbefales, at du opdaterer softwaren til den nyeste firmware. Det hjælper Landroid Vision med at blive smartere. Bemærk, at Landroid Vision bør opdateres til den nyeste firmware første gang.

Over-the-Air (OTA) opdateringer

Hvis din Landroid Vision er forbundet til dit Wi-Fi-netværk, får du besked om, at ny software er tilgængelig via Appen. Når du har bekræftet, sker opdateringen automatisk Over-the-Air.

BEMÆRK: Sørg for, at Landroid Vision er ved at oplade, eller at batterikapaciteten er nået 50%, inden du starter firmware-opdateringen.

3. Græs udforskning (Se Fig. 30 - Fig. 32)

Landroid Vision vil følge græskanten i en cirkel og udforske zonen:

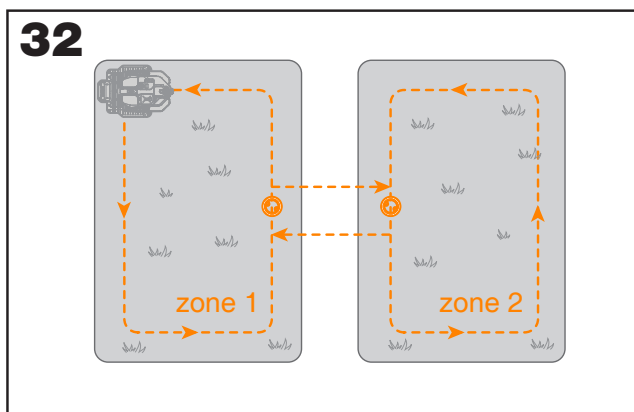
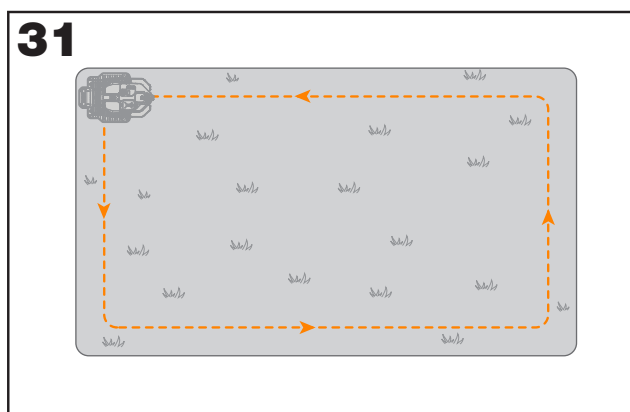
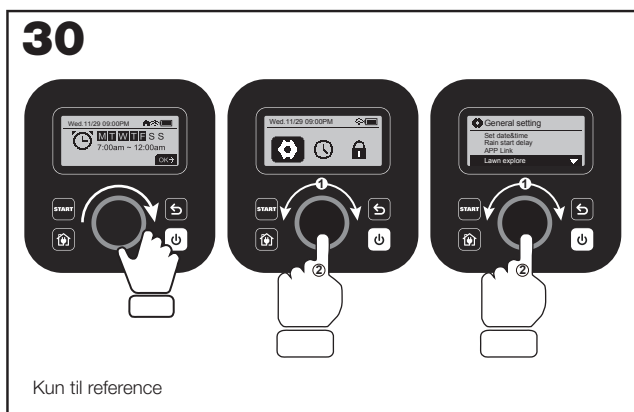
- ved første gang, når den startes og kommer ud af ladestationen.
- der er en ny zone for Landroid Vision at klippe.
- udforskning af flere zoner

Trin til at definere zoner:

- Placer Landroid Vision i ladestationen.
- Rotér med uret for at få adgang til hovedmenuen, vælg "General settings" og tryk .
- Rotér for at vælge "Lawn explore", tryk på for at bekræfte.
- Landroid Vision vil starte fra og vende tilbage til opladningsbasen for at fuldføre zonen udforskningsproces.

BEMÆRK: Sørg for, at Landroid Vision starter første gang ved ladestationen og har mindst 50% batteri.

Appen er ved at blive forberedt til, at du kan udnytte denne funktion fuldt ud. Vær venlig at følge med i kommende OTA-opdateringer.



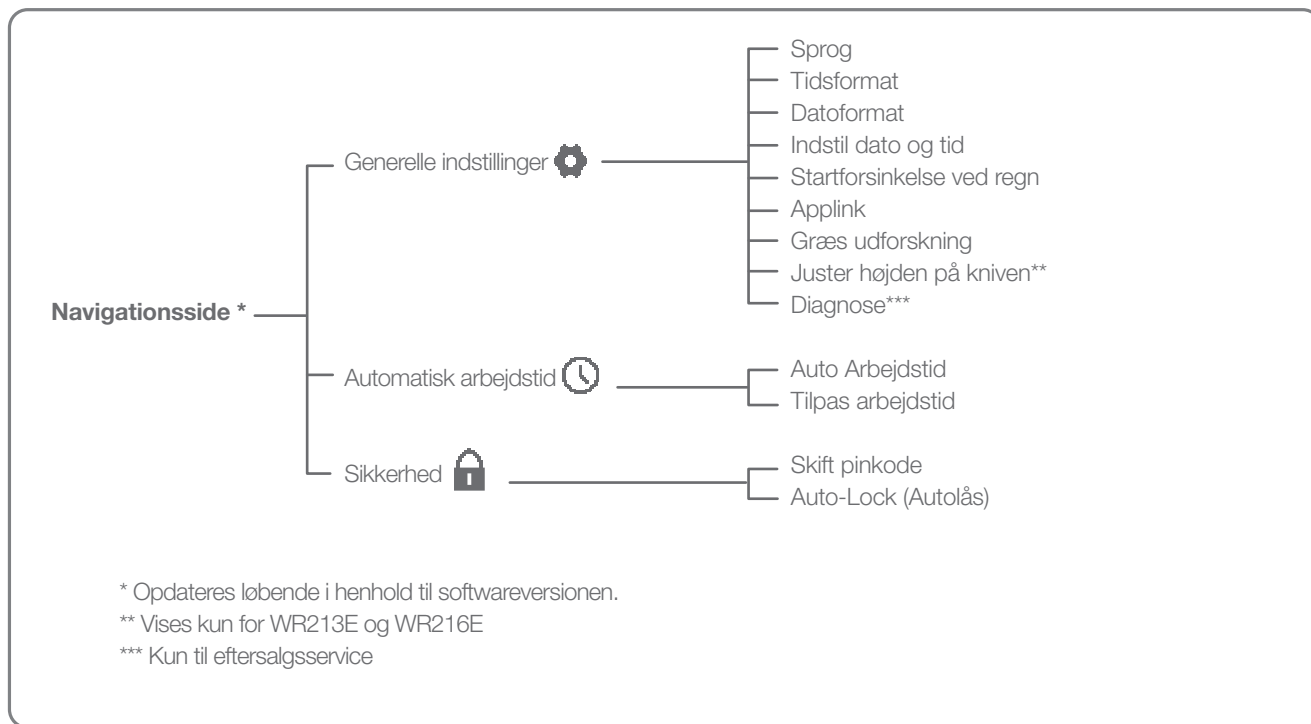
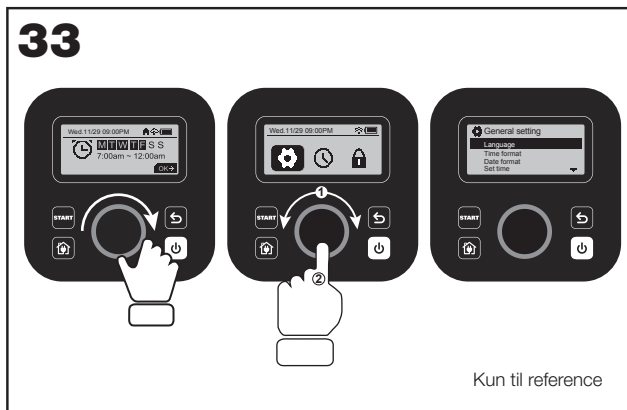
INDSTILLINGER

Avancerede funktioner via den indbyggede brugerflade

På trods af det minimalistiske design, kan du indstille flere avancerede funktioner via det indbyggede betjeningspanel. Men den bedste brugeroplevelse opleves med den gratis Landroid Vision-App, da den har en mere komplet og intuitiv extra space added before punctuation.

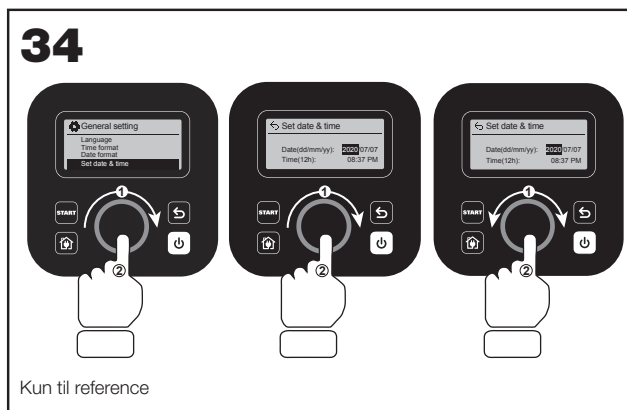
1. Opsætning (Se Fig. 33)

- Drej med uret for at få adgang til hovedmenuen.
- Drej derefter på for at vælge "Generelle indstillinger" ,
- "Arbejdstimer" ,
- "Sikkerhed" ,
- tryk derefter på for at åbne.
- Brug den samme metode til disse følgende indstillinger.



2. Indstil dato & Tid (Se Fig. 34)

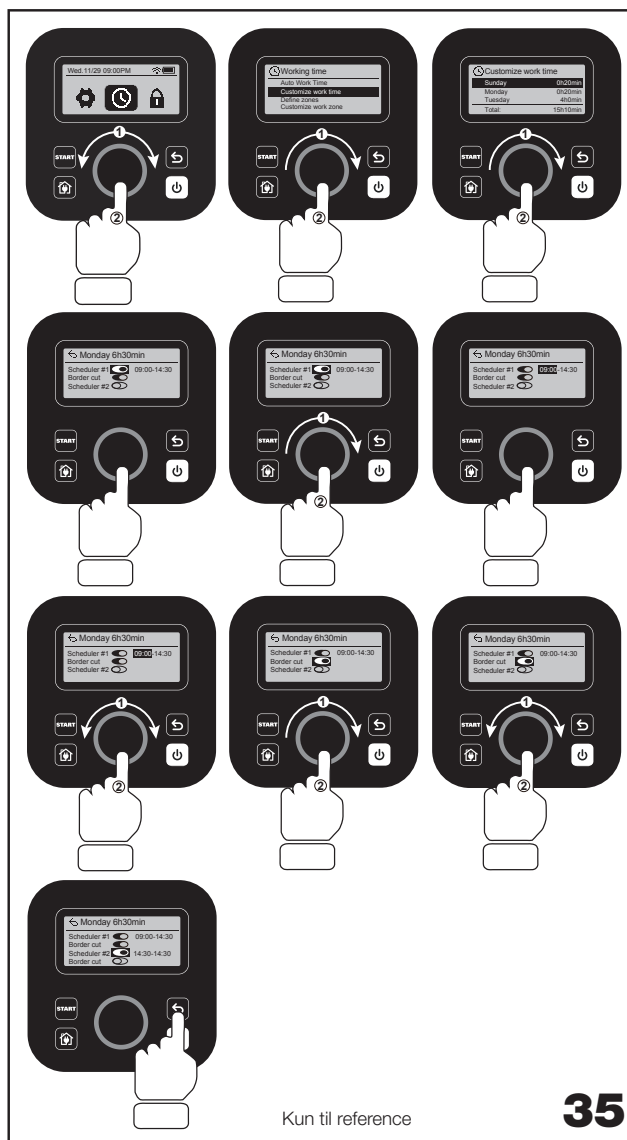
- Return to "General settings".
- Tilbage til "Generelle indstillinger".
- Drej med uret "Indstil dato & tid", og tryk derefter kort på for at komme ind.
- Drej derefter med uret Vælg "Dag" og Kort tryk. Det valgte nummer blinker.
- Næste, Drej for at vælge nummeret, og tryk kort for at bekræfte. Brug den samme metode for at fuldføre "Måned / År / Tid".



3. Brugerdefineret arbejdstid (Se Fig. 35)

Bemærk: Det er muligt at indstille to arbejdsplaner pr. dag: "Tidsplan #1" og "Tidsplan #2".

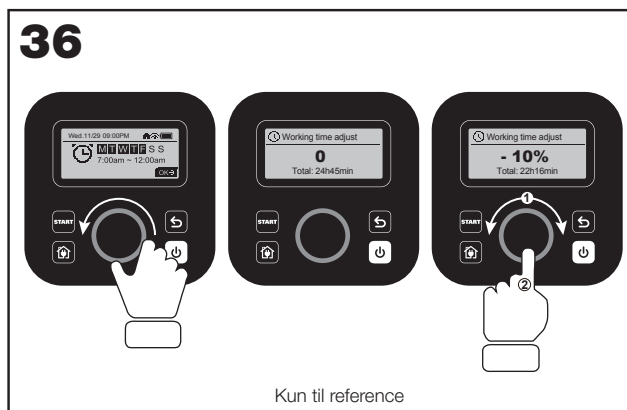
- Vend tilbage til hovedmenuen, og drej i urets retning for at vælge "Arbejdstid", og tryk derefter på for at bekræfte.
- Drej med uret Gå til "Brugerdefineret arbejdstid", og tryk derefter kort for at komme ind.
- Drej med uret Vælg ugedag, og tryk derefter kort på.
- Tryk derefter på for at åbne indstillingerne.
- Drej med uret for at aktivere "Tidsplan # 1 *". Kort tryk for at bekræfte.
- Derefter rotation med uret Vælg starttiden "time / minut", og tryk derefter kort på for at åbne indstillingen. Det valgte nummer blinker.
- Drej for at vælge det starttidspunkt, som Landroid Vision skal beskæres på en bestemt dato, og tryk derefter kort for at bekræfte. Brug den samme metode til at fuldføre stoptiden.
- Derefter drejes med uret og et kort tryk for at åbne indstillingen "Kantklip".
- Drej for at vælge, om "Kantklip" skal aktiveres, og tryk derefter kort for at bekræfte.
- Hvis du vil indstille "Tidsplan# 2 **", skal du bruge den samme metode som ovenfor.
- Tryk på , og brug den samme metode til at indstille arbejdstiden for andre arbejdsdage.



4. Arbejdstidsjustering (Se Fig. 36)

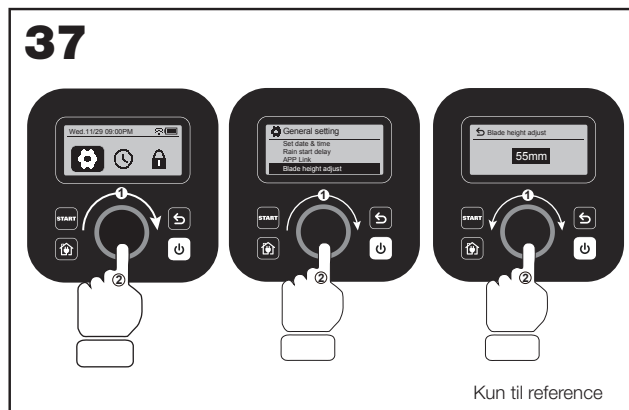
Du kan hurtigt justere ugens overordnede arbejdstid. Forøgelsen eller reduktionen af tid vil blive jævnt fordelt på alle ugens dage.

- Returner hovedskærmen.
 - Drej mod uret For at aktivere justering af arbejdstid.
- BEMÆRK:** Den samlede tid er baseret på den tilpassede arbejdstid og kan justeres i trin på 10%.
- Derefter roterer for at justere, og tryk kort for at bekræfte.



5. Juster klingehøjden (kun for WR213E WR216E) (Se Fig. 37)

- Tilbage til startsiden, drej med uret  for at vælge Generelle indstillinger og tryk på  for at bekræfte.
- Drej med uret  for at vælge Klingehøjdejustering, tryk på  for at bekræfte.
- Tryk på  -knappen, klippehøjden kan justeres mellem 30-60 mm (5 mm hver omgang ). Drej med uret  for at vælge klippehøjden du foretrækker, og tryk derefter på  for at bekræfte.



6. Indstil multi-zone

Landroid Vision-Appen gør opsætningen af multizonen enkel for dig. Brug din smartphone, og følg instruktionerne på Appen trin for trin. At udforske din græsplæne slutter på et øjeblik.

TILSLUT LANDROID VISION TIL INTERNETTET

Hvorfor tilslutte Landroid Vision

Landroid Vision er en IoT-enhed (Internet of Things). For at få fuld funktionalitet ud af din Landroid Vision og altid holde den opdateret til den nyeste software, anbefales det at være forbundet til internettet via dit Wi-Fi-netværk. Jo mere Landroid Vision klipper din græsplæne, jo smartere bliver den, når den er forbundet til internettet.

INDEN DU STARTER

1. Download Appen

Download først den gratis Landroid Vision-App. Få den til Android fra Google Play eller fra Apple's App Store.

2. Sørg for, at have:

- Din adgangskode til dit Wi-Fi-netværk / Bluetooth-funktion på smartphone.
- Landroid Vision serienummer: det kan findes på etiketten under låget til batterirummet.

Hvis du ikke vil indtaste det 20-cifrede serienummer, kan du scanne QR-koden med din smartphones kamera.

3. Kontroller dine indstillinger

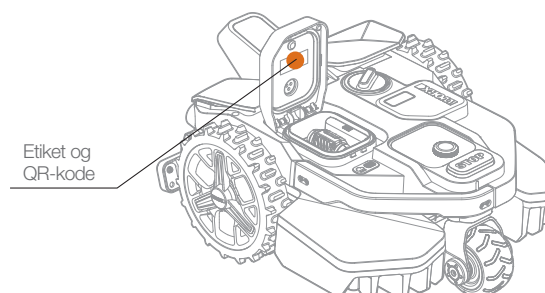
Wi-Fi-forbindelse

- Landroid Vision anvender 2.4GHz/5GHz Wi-Fi-signal.
- Sørg for, at din Landroid Vision er tilsluttet samme router som din smartphone.
- Sørg for, at afstanden mellem din Landroid Vision, smartphone og router er så tæt som muligt under tilslutningen.

Tip: Når Landroid Vision kører til et område på din græsplæne med dårligt eller intet Wi-Fi-signal, vil instruktioner sendt fra Appen først blive udført, når Landroid Vision igen får et godt signal.

Bluetooth-funktionen

- Bluetooth-funktionen på smartphonen er aktiveret.
- Sørg for, at din Landroid Vision er inden for den tilslutningsbare afstand.



LANDROID VISION-APPEN - IKKE BARE EN SIMPEL FJERNBETJENING

Tænk ikke på den som en fjernbetjening. Appen er en integreret del af Worx Landroid Vision avancerede økosystem, baseret på cloud computing og kunstig intelligens.

Takket være Appens AR-funktion kan du måle det nøjagtige område af din græsplæne. Det er lige så nemt som at gå en tur langs kanten af græsplænen.

Du kan bruge Appen til at uploade oplysninger om din græsart, jordtype og vanding. Disse inputs, i kombination med vejrdato og græsplænestørrelse, gør det muligt for vores cloud computing at skræddersy din Landroid Vision klippecykler til den faktiske vækst af dit græs, hver dag.

Appen lader dig også se statistikker om, hvad Landroid Vision har gjort for dig.

Hvis du nogensinde har brug for at få din Landroid Vision serviceret, kan du endda åbne en service-ordre ved hjælp af Appen.

Appen meddeler dig også, når der er ny software, som Landroid Vision kan downloade automatisk via Wi-Fi-signalet.

Når Landroid Vision er tilsluttet, får den adgang til sine unikke, automatiske instruktioner om klippecykler fra clouden, og kan downloade den nyeste software til optimering af dens ydeevne.

VEDLIGEHOELSE

Din Landroid Vision arbejder hårdt og skal rengøres og kontrolleres fra tid til anden. Dette afsnit af vores brugervejledning hjælper dig med at holde Landroid Vision i god form, så den kan holde i mange år uden problemer. Sådan vedligeholder du din Landroid Vision. Sluk for maskinen inden servicering eller vedligeholdelse.

HOLD DEN SKARP

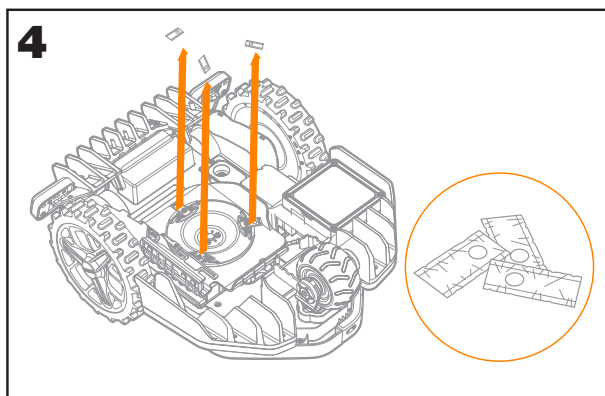
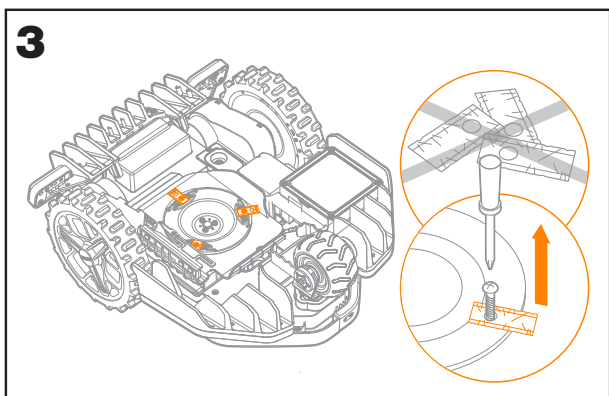
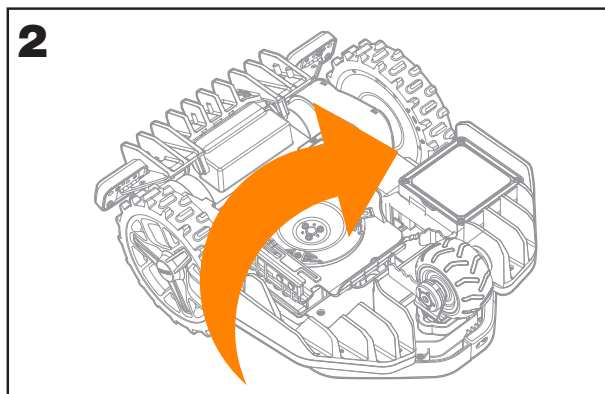
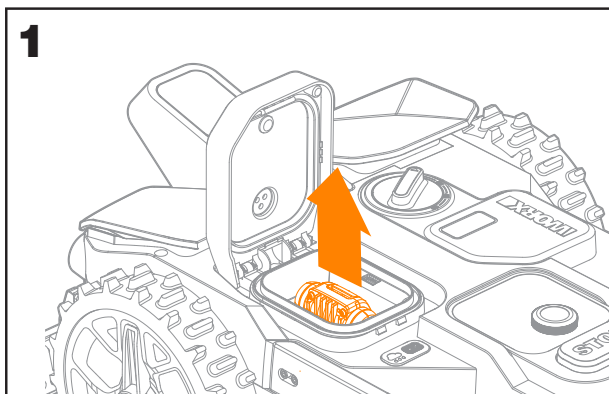
Landroid Vision klipper ikke græs som andre græsslåmaskiner. Dens knivblade er knivskarpe på begge sider og roterer i begge retninger for maksimal klippekapaцитet.

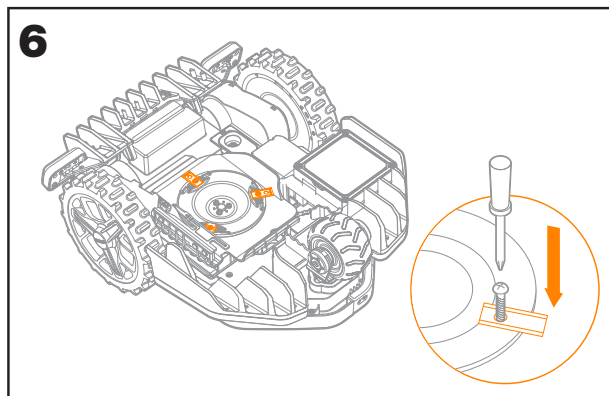
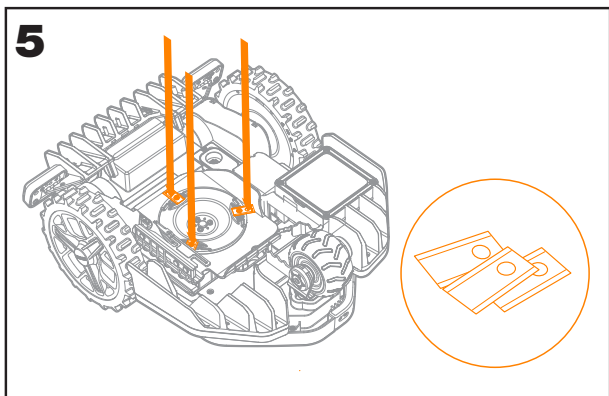
- Knivbladens skive roterer vilkårligt med og mod uret for at benytte begge sider af knivbladene og minimere deres udskiftningsfrekvens.
- Hvert knivblad kan holde op til 2 måneder, når den er programmeret til at klippe hver dag.
- Kontroller altid om knivbladene er beskadigede og udskift dem, hvis de er.
- Når knivbladene er sløve og slidte, skal de udskiftes med de ekstra knivblade, der fulgte med, da du købte din Landroid Vision. Nye knivblade er også tilgængelige hos din nærmeste Landroid Vision-forhandler.

⚠ ADVARSEL! Inden rengøring, justering eller udskiftning af knivbladene skal du SLUKKE for din Landroid Vision og fjerne batteriet. Brug altid beskyttelseshandsker.

Udskiftning af knivbladene

- Fjern batteriet (Se Figur 1) og vend forsigtigt Landroid Vision på hoved (Se Figur 2).
- Fjern knivbladens skruer med en skrueetrækker (Se Figur 3 - Figur 4).
- Skru de nye knivblade godt fast (Se Figur 5 - Figur 6).



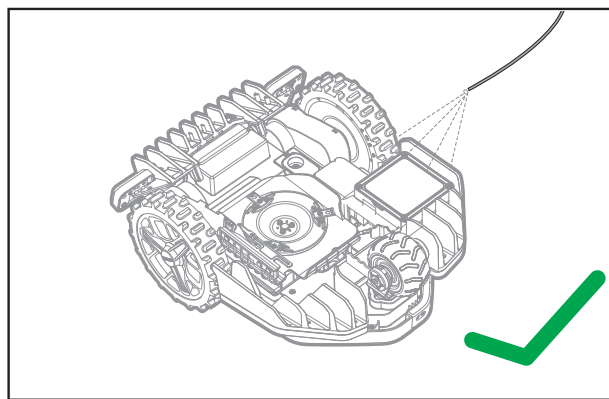
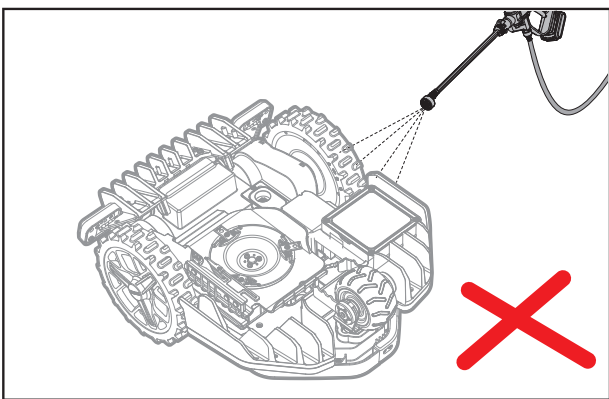


⚠OBS: Ved montering af nye knivblade, skal du sørge for at udskifte ALLE knivbladene. Brug altid nye skruer, når der monteres knivblade. Dette er vigtigt for at sikre fastholdelsen af knivbladene samt afbalancere knivskiven. Manglende anvendelse af nye skruer kan medføre alvorlig personskade. Vigtigt: Når du har skruet knivbladene på drejeskiven, skal du sørge for, at de kan rotere frit.



Din Landroid Vision skal rengøres regelmæssigt. Det hjælper med at holde Landroid Vision i god stand, når snavs, skidt og ophobning af græs fra daglige græsslåninger fjernes. Sluk Landroid Vision inden du gør rengør den. Som ekstra sikkerhed, fjern batteriet.

⚠ Bemærk: Ved rengøring af Landroid Vision skal du sørge for, at batteridækslet er lukket.
⚠ ADVARSEL! DIN Landroid Vision kan kun rengøres med en slange! Brug IKKE en højtryksrenser på Landroid Vision. Vand med højt tryk kan komme ind i maskinen og beskadige elektroniske og mekaniske dele.



Rengøring af overdelen

- Rengør med en sprayflaske fyldt med vand. Brug ikke opløsnings- eller polermidler.
- Brug en børste eller en ren klud til at fjerne ophobet snavs.

Rengøring af underdelen

- Vend Landroid Vision på hovedet.
- Fjern snavs og græsrester med en børste.
- Pas på ikke at røre knivbladene med dine hænder. Brug beskyttelseshandsker.
- Rengør drejeskiven, chassiset og forhjulet(ene) grundigt med en blød børste eller fugtig klud.
- Roter drejeskiven for at sikre, at den roterer frit. Fjern eventuelle forhindringer. Fjern alt fastklemt materiale, så det ikke skaber revner i drejeskiven. Selv de mindste revner påvirker robotplæneklipperens præstation.
- Kontroller, at knivbladene drejer frit omkring fastgørelsesskruerne. Fjern eventuelle forhindringer.

Rengøring af drivhjulene

Fjern mudder fra hjulene med børste, for at sikre et godt vejgreb.

Rengøring af kameraet

Vi anbefaler, at kameraet regelmæssigt tørres af med en klud.

Rydning af opladningskontakterne

- Rengør ladekontakterne på ladestationen og ladepolerne på Landroid Vision med en klud.
- Fjern regelmæssigt enhver ophobning af græsrester eller snavs omkring ladekontakterne og ladepolerne, for at sikre korrekt opladning af Landroid Vision hver gang.

HOLD DEN OPLADT

Landroid Vision hjerte er dets 20V Worx Powershare Li-Ion batteri.

- For korrekt opbevaring af batteriet, skal du sørge for, at det er fuldt opladt og opbevares på et køligt og tørt sted.
- Landroid Vision anbefalede driftstemperatur er mellem 0-55°C.
- Brugslevetiden for Landroid Vision batteri afhænger af samlede driftstimer og brugstid pr. dag under græsslåningssæsonen.

Landroid Vision kan oplades manuelt

- Tilslut ladestationen til en passende strømforsyning. Det grønne lys på ladestationen tændes.
- Dock manuelt Landroid Vision i ladestationen, mens Landroid Vision er slukket.
- Det grønne lys på ladestationen blinker, og Landroid Vision vil begynde at oplade.

Batteriet kan udskiftes manuelt

- Tryk på knappen på batteridækslet, og åbn dækslet.
- Tag det gamle batteri ud, og installer det nye batteri.
- Luk batteridækslet.

BEMÆRK: Installer batteripakken i overensstemmelse med polaritetsretningen for batteriet, der er markeret på den fysiske genstand.

HOLD DEN OPBEVARET OM VINTEREN

Selvom Landroid Vision er designet og bygget til at overleve de mest barske vejrforhold, anbefaler vi, at du opbevarer den i dit skur eller garage om vinteren. Forberedelse til vinterdvale:

- Rengør den grundigt.
- Lad batteriet helt op.
- Sluk for strømmen.

Forberedelse til opstart om foråret

Når det er på tide at forberede Landroid Vision til den nye sæson, skal du udføre følgende kontrol:

- Opdater tids- og datoindstillinger via Appen.
- Hvis du ser tegn på oxidering af Landroid Vision opladningskontakter, skal du rense dem med finkornet smergellærred.
- Oplad Landroid Vision batteri helt inden brug.

HOLD DEN OPDATERET

Landroid Vision forbedres altid, og nye softwareversioner stilles til rådighed gratis. Sørg altid for, at holde Landroid Vision software opdateret, for at få mest muligt ud af din maskine.

Kontroller, hvilken softwareversion du har

Softwareversionsnummeret kan ses, når Landroid Vision er tændt.

Over-the-air-opdateringer (OTA)

Hvis din Landroid Vision er forbundet til dit Wi-Fi-netværk, vil du blive underrettet om, at ny software er tilgængelig via Appen. Efter godkendelse, vil opdateringen foretages automatisk over-the-air.

Manuelle opdateringer

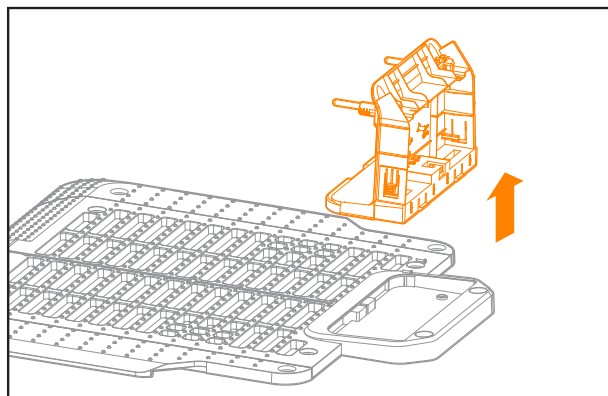
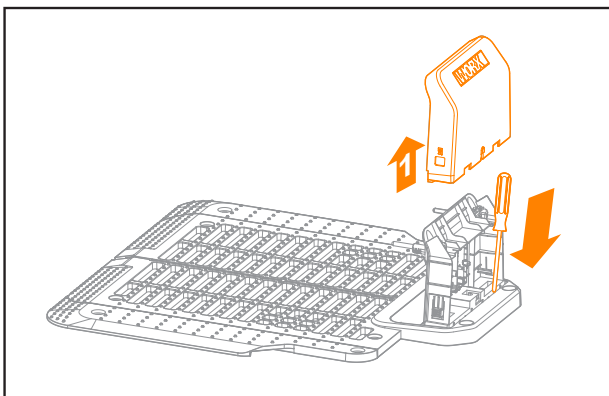
- If your Landroid Vision is not connected to your Wi-Fi network, you can still update it to the latest software version with a USB stick.
- Hvis din Landroid Vision ikke er forbundet til dit wifi-netværk, kan du stadig opdatere den til den nyeste softwareversion med en USB-nøgle.
- Besøg Worx Landroid Vision-webstedet regelmæssigt for at kontrollere, om en ny version er tilgængelig. Hvis du abonnerer på Landroid Visions e-mailliste, får du besked, når en ny version er tilgængelig.
- Download den seneste softwareversion på vores hjemmeside.
- Tag en tom USB-nøgle formateret i **FAT32**.
- Download filen og flyt den til USB-nøglen, filen skal ikke åbnes eller pakkes ud.
- Sørg for, at din Landroid Vision står i ladestationen og er opladet eller oplader.
- Sluk Landroid Vision.
- Åbn batteridækslet på Landroid Vision for at få adgang til USB-porten.
- Sæt USB-nøglen i porten.
- Tænd Landroid Vision.
- Fjern USB-nøglen uden at løfte Landroid Vision, når "Fjern venligst USB-nøglen" vises.
- Opdateringen starter automatisk og kan tage et stykke tid. Landroid Vision genstarter automatisk, når opdateringen er fuldført.

BEMÆRK: Sørg for, at Landroid Vision er ved at oplade, eller at batterikapaciteten er nået 50%, inden du starter firmware-opdateringen.

Fjern ladetårnet

- Tryk de to klemmer på dækslet til ladetårnet ned på samme tid for at tage dækslet af.
- Sæt en skruetrækker mod ladetårnets stift, og tag derefter ladetårnet af.

BEMÆRK: Hvis din Landroid Vision ikke har været i brug i længere tid, vil fjernelse og korrekt opbevaring af ladetårnet forlænge ladestationens levetid.




Dette afsnit indeholder en vejledning om drift og potentielle fejlmeddelelser, der vises på Landroidens Vision display. Der findes også et afsnit om fejlfinding til slut, der kan hjælpe dig med at forstå og løse eventuelle problemer.

BETJENINGSMEDDELELSER

MEDDELELSE	BESKED LANDROID VISION ANDLING
Klipper græs	Klipning af græs i henhold til klippeplanen.
Regner	Regrsensoren registrerer vand. Landroid Vision vender tilbage til Opladningsstation og forbliver holdende. Efter tørring starter Landroid Vision automatisk nedtællingen af regnforsinkelsen og vender derefter tilbage til klippetilstanden. Hvis du vil starte Landroid Vision inden da, skal du bare slukke for den og tænde den igen, men kun når regnsensoren er tør, eller du kan eliminere regnforsinkelse ved at indstille regnforsinkelsestiden til nul.
Køre hjem	Skal oplades - skærebladet stopper på vej til basen.
Opladning	Vis "Opladning" og procentdelen af opladning.
Ingen arbejdstid	Standby, skal programmeres efter behov.
Arbejder ikke i dag	Standby, starter i henhold til klippeplanen.
Arbejdet udført i dag	
Færdig opladning	Landroid Vision har afsluttet sin opladning.
Nødopladning	Nødopladning Landroid Vision oplades i slukket tilstand.





FEJLMEDDELELSER

Nogle gange går ting galt. Heldigvis er Landroid Vision smart nok til at fortælle dig, hvis den støder på et problem, så du kan udbedre det. Hvis du er i tvivl, kan du besøge vores webside, hvor du finder nyttige videoer og yderligere support.

MEDDELELSE	ÅRSAG	HANDLING
	Batteridækslet er åbent.	Luk batteridækslet.
Udenfor arbejdsområdet! Tryk på "START" for at nulstille.	Din Landroid Vision kan ikke finde plænekanten.	1. Hvis Landroid Vision er kørt uden for sit arbejdsområde: Sluk for strømmen, bring Landroid Vision tilbage ind i arbejdsområdet, tænd for strømmen og tryk på start. 2. Hvis Landroid Vision er inden for dets arbejdsområde, skal du kontrollere, om LED'en på ladestationen konstant lyser grønt.
FEJL PIN! Prøv igen.	Forkert pinkode.	Indtast korrekt pinkode eller nulstil din pinkode.
Knivskive motorfejl! Tryk på "START" for at nulstille.	Drejeskiven blokeres af et fremmedlegeme, fx en gren.	Sluk for strømmen. Vend Landroid Vision på hovedet og kontroller, om der er noget der forhindrer drejeskiven i at rotere. Fjern eventuelle forhindringer. Vend Landroid Vision rigtigt. Tænd for strømmen. Tryk start.
	Knivbladene er overbelastet af tæt og tykt græs.	Sluk for strømmen. Bring Landroid Vision til et område med kort græs eller tilpas klippehøjden til en højere indstilling. Tænd for strømmen. Tryk start.
Hjul motorfejl! Tryk på "START" for at nulstille.	Hjulmotoren er blokeret på en eller anden måde.	Sluk for strømmen og bring Landroid Vision til et område uden forhindringer. Tænd for strømmen. Tryk start. Hvis fejlmeddelelsen stadig vises, skal du slukke for strømmen. Vend Landroid Vision på hovedet og kontroller om der er noget, der forhindrer hjulene i at rotere. Fjern eventuelle forhindringer, vend Landroid Vision rigtigt, tænd for strømmen.
På hovedet! Tryk på "START" for at nulstille.	Dette kan forekomme, hvis Landroid Vision kører på en skrånende overflade, der får den til at vælte.	Vend Landroid Vision rigtigt og fjern enhver forhindring, der kunne have væltet Landroid Vision.
Plæneklipperen sidder fast! Tryk på "START" for at nulstille.	Landroid Vision er spærret inde.	Sluk for strømmen. Bring Landroid Vision til et område af dit græsplæne uden forhindringer, og tænd derefter for strømmen. Tryk start. Hvis fejlmeddelelsen stadig vises: Sluk for strømmen, vend Landroid Vision på hovedet. Kontroller om der er noget, der forhindrer hjulene i at rotere. Fjern eventuelle forhindringer, vend Landroid Vision rigtigt, tænd for strømmen.
Plæneklipperen løftet! Tryk på "START" for at nulstille.	Landroid Vision er blevet løftet op.	Sluk for strømmen. Bring Landroid Vision til et område uden forhindringer, tænd for strømmen. Tryk start. Hvis fejlmeddelelsen stadig vises: Sluk for strømmen, vend Landroid Vision på hovedet og kontroller, om der er noget, der kunne forårsage, at Landroid Vision blev løftet op. Fjern ethvert muligt objekt, vend Landroid Vision rigtigt, tænd for strømmen.

MEDDELELSE	ÅRSAG	HANDLING
Batterispænding for lav! skift batteri.	Batteriet er brugt op og skal genoplades.	I dette tilfælde, skal du slukke Landroid Vision og placere den i ladestationen. 'Emergency charging' (Nødopladning) vises, og den begynder at lade op. Hvis batterifejlen vedvarer, er batteriet beskadiget og skal udskiftes.
Batteritemperatur uden for rækkevidde! Vent venligst.	Temperaturen er for høj (mere end 45°C) eller for lav (mindre end 4°C) ved opladning.	Placer opladningsbasen i et skyggefuldt område, eller vent, indtil den når den normale temperatur.
Kan ikke finde ladestation! Tryk på "START" for at nulstille.	Der er ikke nok strøm på maskinen til, at køre tilbage til ladestationen.	Bring Landroid Vision tilbage til ladestationen.
Plæneklipper er låst!	Med Låsefunktion aktiveret, hvis din Landroid Vision ikke modtager et signal fra din Wi-Fi-router i 3 dage, låses den som en sikkerhedsforanstaltning. Dette kan skyldes, at din router er uden strøm eller at du har skiftet din Wi-Fi-router eller netværksudbyder.	Oplås maskinen med oplåsningsfilen fra din Landroid Vision konto, og forbind den derefter på ny til dit Wi-Fi netværk.
RFID-læserfejl!	RFID-enheden er ikke installeret korrekt.	Kontroller, om RFID-enheden er korrekt installeret.
Kamera blokeret!	Kameraet er tildækket af snavs.	Rengør kameraet.

BEMÆRKNINGER


- Kontroller altid, at Landroid Vision er inden for sit arbejdsområde, inden du tænder for strømmen. Hvis ikke, vises meddelelsen "Udenfor arbejdsområdet! Tryk på "START" for at nulstille". Denne meddelelse vises også, når Landroid Vision den delvist, men ikke helt er inde i arbejdsområdet.
- Hvis du af en eller anden grund (fx en fest, legende børn), vil parkere din Landroid Vision i ladestationen: tryk på  og derefter . Landroiden vil køre til sin ladestation og blive der. Bemærk, at Landroid Vision nu venter til næste planlagte græsslåning. Hvis du vil genstarte den, skal du trykke på  og derefter trykke på  for at starte din Landroid Vision.
- Hvis der gentagne gange opstår en fejl i det samme område på græsplænen, er der muligvis et problem i arbejdsområdet. Se venligst installationsvejledningen og se, om der er nogle problemer i din opsætning.
- Hvis din græsplæne er opdelt i to adskilte områder, der er forbundet med en korridor mindre end 1 meter bred, hvoraf den ene ikke er forsynet med nogen ladestation: Når Landroid Vision løber tør for strøm, skal du manuelt bringe den tilbage til ladestationen.
- Hvis Landroid Vision en gang imellem kører unormalt, skal du nulstille den, ved at slukke for den og fjerne batteriet i 30 sekunder, og der efter genstarte den. Hvis problemet ikke kan løses, skal du kontakte vores kundeservice for yderligere hjælp.

FEJLFINDING

Hvis din Landroid Vision ikke fungerer korrekt, skal du følge nedenstående fejlfindingsguide. Kontakt kundeservice, hvis fejlen fortsætter.

SYMPTOM	ÅRSAG	LØSNING
Det grønne lys på ladestationen lyser ikke.	Der er ingen strøm.	Kontrollér, at ladestationen er tilsluttet opladeren korrekt, og at opladeren er tilsluttet en passende stikkontakt.
Landroid Vision tændes, men drejeskiven roterer ikke.	Landroid Vision leder efter ladestationen.	Dette er normalt: Når Landroid Vision skal genoplades, søger den automatisk efter ladestationen, mens drejeskiven holdes i ro.
Landroid Vision vibrerer.	Knivskiven er ubalanceret. knive kan være beskadiget.	Kontroller knivbladene og udskift dem, hvis de er beskadigede. Fjern snavs og fremmedlegemer fra knivbladene og drejeskiven.
Græsset bliver ikke klippet ensartet.	Landroid Vision opererer ikke nok timer om dagen til at klippe græsset.	Prøv at tilføje flere timer til græsslåningstidsplanen.
	Klippeområdet er for stort i forhold Landroid Vision størrelse.	Prøv at reducere klippeområdet eller øge arbejdstiden.
	Knivbladene er sløve og ikke skarpe.	Skift alle knivblade og skruer for at afbalancere drejeskiven.
	Klippehøjden er sat for lavt i forhold til græssets længde.	Hæv klippehøjden og sænk den gradvist.
	Græs eller et andet objekt er viklet rundt om drejeskiven.	Kontroller drejeskiven og fjern græs eller andre objekter, som forhindrer den i at rotere.
	Der er ophobning af græs på drejeskiven eller i undersiden.	Sørg for, at drejeskiven roterer frit. Hvis det er nødvendigt, kan du tage drejeskiven ud og derefter fjerne snavs.
	Genkendelsesfejl	Fjern forhindringer såsom bunker af blade, ukrudt og vilde blomster.
Det sekundære område klippes ikke.	Programmeringsfejl	Sørg for, at RFID-enhederne er installeret korrekt og er programmeret.
	Der er forhindringer mellem RFID'erne.	Fjern forhindringerne.
	Grænsen af passagen inden for 1,5 meters afstand fra grænseledningen for RFID er krum.	Sørg for, at der ikke er nogen krumning af grænsen inden for 1,5 meters afstand fra grænseledningen for RFID.
Opladningstiden er meget længere end den normale opladningstid.	Dårlig forbindelse, forårsaget af snavs på ladepolerne.	Rengør ladekontakterne på ladestationen og ladepolerne på Landroid Vision med en klud.
	Foranstaltning til opladningsfejl aktiveret på grund af høj temperatur.	Anbring ladestationen i skygge eller vent indtil den er afkølet.
Plæneklipperen oplader ikke.	Der er ingen strøm.	Kontrollér, at netledningen er tilsluttet korrekt til opladeren, og at opladeren er tilsluttet en passende stikkontakt. Sørg for, at begge ladepoler på plæneklipperen rører midten af ladekontakterne på ladestationen.

SYMPTOM	ÅRSAG	LØSNING
Landroid Vision er begyndt at have en kortere driftstid mellem opladninger.	Der er noget som forhindrer drejeskiven i at rotere frit, hvilket skaber friktion og øget strømforbrug.	Tag drejeskiven ud og rengør den. Måske er græsset for højt og tykt.
	Landroid Vision ryster voldsomt, fordi drejeskiven ikke er i balance.	Kontroller drejeskiven og knivbladene, fjern snavs og fremmedlegemer fra knivbladene og drejeskiven. Udskift knivbladene med et nyt sæt.
	Batteriet kan være slidt eller gammelt.	Udskift batteriet.
	Arbejdstiden er gået.	Nulstil arbejdstiden.
Landroid Vision starter ikke på det rigtige tidspunkt.	Uret er ikke indstillet til den korrekte tid.	Indstil uret til den korrekte tid.
	Forudprogrammerede klippetider for Landroid Vision er ukorrekte.	Ret tidsindstillingerne for, hvornår plæneklipperen starter og stopper.
	Procentdelen af ugentlig køretid, der er indstillet af App har ændret.	Indstil den rigtige procentdel gennem App.
Landroid Vision kan ikke finde ladestationen.	Ladestationens retningen er forkert.	Sørg for, at Landroid Vision docker lige mod ladestationen og kører mod uret.
	Der er forhindringer foran ladestationen.	Fjern venligst forhindringer inden for 2 m foran ladestationen.
	QR-koden er dækket.	Sørg for, at QR-koden er tydelig, og at der ikke er noget direkte på eller over den.
Landroid Vision kan ikke docke korrekt med ladestationen.	Miljøpåvirkninger.	Genstart Landroid Vision.
	Dårlig forbindelse, forårsaget af snavs på ladepolerne.	Rengør ladekontakterne på ladestationen og ladepolerne på Landroid Vision med en klud.
Det grønne lys på ladestationen tænder, før opladningen er færdig.	Opladningsbasen overophedes eller er for nedkølet.	Placer opladningsbasen i et skyggefuldt område, eller vent, indtil den når den normale temperatur.
Landroid Vision hjul spinder rundt eller mister vejgrebet gentagne gange.	Fremmedlegemer, såsom kviste og grene sidder muligvis fast under Landroid Vision.	Fjern fremmedlegemer fra undersiden af Landroid Vision.
	Græsplænen er for våd.	Udeluk våde eller bløde jordområder ved at bruge magnetstrimlen eller ved at skabe en ikke-græsbane, der er mere end 5 cm bred, indtil plænen er tør igen.
Landroid Vision slipper ud af sit arbejdsområde.	Landroid Vision drivhjul har dårligt vejgreb.	Kontroller, at hjulene er rene og fri for mudder for at få bedst muligt vejgreb.
	Hældningen er stejlere end 30% (17°).	Udeluk skrånende områder ved at bruge magnetstrimlen eller ved at skabe en ikke-græsbane, der er mere end 5 cm bred direkte ved siden af skråningen.
	Genkendelsesfejl.	Fjern forhindringen, hvis der er en. Ved at bruge magnetstriben eller ved at skabe en ikke-græsbane, der er mere end 5 cm bred ved plænenes kant, sikres det, at plæneklipperen fungerer korrekt.
	Der er græs, hvis højde er højere end 15 cm.	Trim græsset til under 15 cm. Læg magnetiske strimler eller opret en 5 cm ikke-græssti, hvis der er trin, klipper eller en dam under græsset.
Landroid Vision kolliderer ofte.	Græsset er højere end 15 cm.	Trim græsset til under 15 cm.
	Der er græs omkring ophængte genstande såsom et hængende hegn eller en rutschebane.	Læg magnetiske strimler eller opret en 5 cm ikke-græssti omkring området.

SYMPTOM	ÅRSAG	LØSNING
Landroid Vision operative system crasher under opladning eller på standby.	Software- eller displayfejl.	Genstart Landroid Vision.
Landroid Vision lukker ned, når den docker ladestationen.	Landroid Vision oplader ikke på grund af overtemperaturbeskyttelse og slukkes.	Anbring ladestationen i skygge eller vent indtil den er afkølet.
	Dårlig forbindelse.	Kontroller LED-indikatoren på ladestationen, Kontroller forbindelsen mellem ladecontakterne på ladestationen og ladepolerne.
Landroid Vision stopper i arbejdsområdet.	Der er kontinuerlige forhindringer i arbejdsområdet.	Læg en magnetisk strimmel eller skab en ikke-trængende sti, der er bredere end 5 cm omkring forhindringerne.
	Klippehøjden er sat for lav i forhold til græssets længde, eller græsset er for tæt.	Hæv klippehøjden og sænk den gradvist.
Landroid Vision vælter.	Der er en skråtstående forhindring på græsplænen.	Ekskluder forhindringen fra Landroid Vision arbejdsområde.
Landroid Vision kan ikke oprette forbindelse til internettet.	Kontroller, at din router har de korrekte indstillinger.	Sørg for, at din router er 2,4 GHz eller 5 GHz. Hvis din router har to indstillinger, skal du aktivere 2,4GHz- eller 5GHz-båndet. Sørg for, at din router er indstillet til 802.11-tilstand, og den trådløse indstilling er b/g/n-blandet. Sørg for, at din router har SSID Broadcast-funktionen aktiveret, når du tilslutter maskinen med Appen. Du kan lukke den, når du har oprettet forbindelsen. Sørg for, at DHCP-funktionen er aktiveret. Hvis du har skiftet Wi-Fi-netværk, skal du forbinde Landroid Vision til det nye netværk. Hvis du har en "Fritz! Box" -router, skal du sørge for at aktivere "Tillad kommunikation mellem enheder i samme netværk" under Indstillinger.
	Kontroller, om routeren er frakoblet, eller om WIFI SSID er blevet ændret.	Sørg for, at routeren er tilsluttet, og at WIFI SSID er korrekt.
Softwareopgraderingen mislykkes.	Wi-Fi-signalet er svagt.	Gå tættere på routeren for at styrke signalet.
	Batteriniveauet er mindre end 50%.	Placer Landroid Vision på ladestationen eller sørg for, at batteriniveauet er over 50%.
Din Landroid Vision bipper, når du justerer "måned/time/minut"	Dette er normalt.	Mod uret  for at foretage justeringer.

Miljøbeskyttelse






Affald af elektriske produkter må ikke bortskaffes sammen med husholdningsaffald. Indlever så vidt muligt produktet til genbrug. Kontakt de lokale myndigheder eller forhandleren, hvis du er i tvivl.

Fjern den brugte batteripakke fra apparatet, og indlever den på din nærmeste genbrugsstation. Kontakt din lokale miljørådgiver, hvis du er i tvivl.


TEKNISKE DATA

Type **WR206E WR208E WR213E WR216E (200-299 - betegnelse af maskineri, repræsentant for robotplæneklipper med Vision-teknologi)**

	WR206E	WR208E	WR213E	WR216E
Hastighed uden belastning (/min)	2800 /min	2600 /min	2200 /min	
Klippeareal (m ²)	600 m ²	800 m ²	1300 m ²	1600 m ²
Klippebredde (cm)	18 cm	19 cm	22 cm	
Klippehøjde (mm)	30-60 mm			
Klippesystem	3 svingbare knivblade			
Antal stillinger til klippehøjden	4		7	
Hældning (%)	30%			
Batteritype	Lithium			
Batterikapacitet (Ah)	2 Ah	4 Ah		
Batterimodel	WA3551.1	WA3014		
Opladningtid ca. (min.)	80 mins.	75 mins.		40 mins.
Opladermodel	WA3750.1/ WA3755.1	WA3775/WA3776		WA3796/WA3798
Mærkekapacitet på opladeren	Indgang: 100-240 V~50/60 Hz, 38 W, Udgang: 20V  , 1.5 A	Indgang:100-240 V~50/60 Hz, 90 W, Udgang: 20 V  , 3.0 A		Indgang:100-240 V~50/60 Hz, 190W, Udgang: 20 V  , 5.0 A
Maskinvægt (kg)	14.4 kg	14.6 kg	15.1 kg	
Isolationsklasse	III			
App (Wifi / Bluetooth)	Y			
Frekvensbånd for Bluetooth (MHz)	2400-2483.5 MHz			
Maksimalt transmitteret effekt for Bluetooth (dBm)	8 dBm			
Frekvensbånd for wifi (MHz)	2400-2483.5 MHz			
Maksimal transmitteret effekt for wifi (dBm)	20 dBm			
Frekvensbånd for wifi (MHz)	5150-5725 MHz			
Maksimal transmitteret effekt for wifi (dBm)	20 dBm			
Vandtæthedsniveau	IPX 5			

*Spændingen er målt uden arbejdsbelastning. Den indledende batterispænding når maksimalt op på 20 volt. Nominel spænding er 18 volt.

STØJINFORMATION

	WR206E	WR208E	WR213E WR216E
A vægtet lydtryksniveau	$L_{pA} = 46.45 \text{ dB(A)}$	$L_{pA} = 46.46 \text{ dB(A)}$	$L_{pA} = 46.73 \text{ dB(A)}$
	$K_{pA} = 1.58 \text{ dB(A)}$	$K_{pA} = 1.11 \text{ dB(A)}$	$K_{pA} = 1.68 \text{ dB(A)}$
A vægtet lydeffektniveau	$L_{wA} = 57.45 \text{ dB(A)}$	$L_{wA} = 57.46 \text{ dB(A)}$	$L_{wA} = 57.73 \text{ dB(A)}$
	$K_{wA} = 1.58 \text{ dB(A)}$	$K_{wA} = 1.11 \text{ dB(A)}$	$K_{wA} = 1.68 \text{ dB(A)}$
Bær høreværn, når lydtrykket er over 80 dB (A).			

En vis støj fra maskinen kan ikke undgås. Støjende arbejde skal man have tilladelse til og begrænses til visse periode. Hold pauser og begræns arbejdstimerne til et minimum. Som personlig beskyttelse og beskyttelse af mennesker i nærheden, skal der bæres passende høreværn.

TILBEHØR

	WR206E	WR208E	WR213E	WR216E
Skruer	14	14	14	14
Bundplade	1	1	1	1
Ladetårn	1	1	1	1
Pløkker til magnetstrimlen	16	16	16	16
Unbrakonøgle	1	1	1	1
Knive (WA0190)	9	9	9	9
RFID	2	2	2	2
Magnetbånd (5m)	2	2	2	2
Batteripakke (WA3551.1)	1	/	/	/
Batteripakke (WA3014)	/	1	1	1
Batterioplader (WA3750.1/WA3755.1)	1	/	/	/
Batterioplader (WA3775/WA3776)	/	1	1	/
Batterioplader (WA3796/WA3798)	/	/	/	1

Det anbefales, at alt udstyr købes i samme butik som maskinen. Se på emballagen til tilbehøret for at få yderligere oplysninger. Få hjælp og råd i butikken.

BEREGNET ANVENDELSE

Dette produkt er beregnet til privat plæneklipping. Den er designet til at slå græs ofte, for at vedligeholde en sundere og bedre ud-seende plæne end nogensinde før. Afhængig af størrelsen af din plæne, kan Landroid Vision programmeres til at operere på ethvert tidspunkt og på enhver frekvens. Det er ikke beregnet til grave, fejning eller sne rydning.

KONFORMITETSERKLÆRING

Vi,
Positec Germany GmbH
Postfach 32 02 16, 50796 Cologne, Germany

På vegne af Positec erklæres at produktet

Beskrivelse **Græsslåmaskine-Robot**

Type **WR206E WR208E WR213E WR216E(200-299 - betegnelse af maskineri, repræsentant for robotplæneklipper med Vision-teknologi) (Serienummeret er placeret på bagsiden) med batterilader WA3750.1 / WA3755.1 / WA3775 / WA3776 / WA3796 / WA3798 og ladestation WA0515**

Funktion **Græsklipning**

Er i overensstemmelse med følgende direktiver,

2006/42/EC, 2014/30/EU, 2014/35/EU, 2011/65/EU&(EU)2015/863, 2000/14/EC ændret ved 2005/88/EC, 2014/53/EU

2000/14/EC ændret ved 2005/88/EC

- Konformitetstestprocedure pr.

- Målt niveau for lydeffekt

- Deklareret garanteret niveau for lydeffekt

WR206E	WR208E	WR213E WR216E
Anneks V	Anneks V	Anneks V
57.45 dB (A)	57.46 dB (A)	57.73 dB (A)
59 dB (A)	59 dB (A)	59 dB (A)

Standarder i overensstemmelse med

Til plæneklipper: EN 50636-2-107:2015+A1:2018+A2:2020+A3:2021, EN 60335-1:2012+A11:2014+A13:2017+A1:2019+A2:2019+A14:2019+A15:2021, EN IEC 62311:2020, EN IEC 55014-1:2021, EN IEC 55014-2:2021, EN IEC 61000-3-2:2019+A1:2021, EN 61000-3-3:2013+A1:2019+A2:2021

Til Bluetooth- og wifi-modul (2,4 G): EN 301 489-1 V2.2.3, EN 301 489-17 V3.2.4, EN 300 328 V2.2.2

Til wifi-modul (5 G): EN 301 489-1 V2.2.3, EN 301 489-17 V3.2.4, EN 301 893 V2.1.1, EN 300 440 V2.2.1

Til oplader: EN IEC 55014-1:2021, EN IEC 55014-2:2021, EN IEC 61000-3-2:2019+A1:2021, EN 61000-3-3:2013+A1:2019+A2:2021, EN IEC 60335-2-29:2021+A1:2021, EN 60335-1:2012+A11:2014+A13:2017+A1:2019+A2:2019+A14:2019+A15:2021, EN 62233:2008

Til RFID: EN 300 330 V2.1.1, EN 301 489-3 V2.1.1

Til støj: EN ISO 3744:2005

Til RoHS: EN IEC 63000:2018

Personen, autoriseret til at udarbejde den tekniske fil,

Navn Marcel Filz

Adresse Positec Germany GmbH Postfach 32 02 16, 50796 Cologne, Germany



2023/05/31

Allen Ding

Vicechef; Ingeniør, Test & Certificering

Positec Technology (China) Co., Ltd

18, Dongwang Road, Suzhou Industrial

Park, Jiangsu 215123, P. R. China