

**SANICON<sup>®</sup>**  
*TURBO 700*

---

Congratulations and thank you for purchasing a Thetford product.

Félicitations et merci d'avoir choisi un produit Thetford.

Felicidades y gracias por adquirir un producto Thetford.

**Owner's Manual**  
**Manuel de l'utilisateur**  
**Manual del propietario**

## Overview

Congratulations on your purchase of the Sani-Con Turbo system - the cleanest, most sanitary, and convenient way to empty your RV holding tank!



Read and understand the warnings listed in this document before you operate or service this system. If you do not obey these warnings there is a risk of property loss, injury, or electrocution. Do not make any changes to this unit as this could result in property damage, injury, or electrocution.

Thetford Corporation accepts no responsibility or liability for damage to equipment, injury, or death that may result from the system's improper installation, service, or operation.

Thetford Corporation recommends that plumbing and electrical work be performed by a licensed tradesperson. Local permit and code compliance is required.

### Cautions and Warnings

Read and understand the warnings and cautions listed in this document before you operate, or service this unit.



Wear appropriate personal protective equipment when using the Sani-Con system.



Do not make any changes to this unit, as this could result in property damage or injury.

## Aperçu

Nous vous félicitons d'avoir fait l'acquisition du système Sani-Con Turbo – la façon la plus propre, la plus hygiénique et la plus pratique de vider le réservoir d'eaux usées de votre véhicule récréatif!



Prenez connaissance des avertissements et des mises en garde figurant dans ce document avant d'utiliser ou d'entretenir ce système. Ignorer ces avertissements peut conduire à des pertes matérielles, des blessures ou une électrocution. N'apportez aucune modification à cette unité au risque de causer des dommages matériels, des blessures ou une électrocution.

Thetford Corporation décline toute responsabilité en cas de dommages matériels, blessures ou décès découlant d'une installation, d'une réparation ou d'une utilisation incorrecte de ce système.

Thetford Corporation recommande que les travaux de plomberie et d'électricité soient exécutés par un professionnel muni d'une licence. Un permis local et le respect du code sont exigés.

### Mises en garde et avertissements

Prenez connaissance des avertissements et des mises en garde figurant dans ce document avant de faire fonctionner ou d'entretenir cette unité.



Portez l'équipement de protection individuelle approprié lors de l'utilisation du système Sani-Con.



N'apportez aucune modification à cette unité au risque de causer des dommages matériels ou des blessures.

## Resumen

¡Felicitaciones por su adquisición del sistema Sani-Con Turbo: el método más limpio, higiénico y cómodo de vaciar el tanque de retención de su vehículo de recreo!



Lea y entienda las advertencias contenidas en este documento antes de hacer funcionar o dar mantenimiento a este sistema. El incumplimiento de estas advertencias dará lugar a riesgos de pérdidas materiales, lesiones o electrocución. No modifique de ninguna manera esta unidad pues de hacerlo podría ocasionar daños materiales, lesiones o electrocución.

Thetford Corporation no admite ninguna obligación o responsabilidad por todo daño al equipo, lesiones o muertes que pudieran resultar de la instalación, el servicio o el manejo incorrectos de este sistema.

Thetford Corporation recomienda que los trabajos eléctricos y de plomería sean realizados por personal con licencia. Se requiere el cumplimiento de los códigos y permisos municipales.

### Advertencias y precauciones

Lea y entienda las advertencias y precauciones contenidas en este documento antes de hacer funcionar o darle mantenimiento a esta unidad.



¡Lleve puesto los equipos de protección personal adecuados cuando vaya a utilizar el sistema Sani-Con.



No modifique de manera alguna esta unidad, pues de hacerlo podría ocasionar daños materiales o lesiones.

Cautions and Warnings, cont'd.

- **Flush only organic human waste and toilet tissue.** Do not flush non-dissolving articles such as feminine hygiene products, paper towels, or moist towelettes, as this will damage the macerator and will **void your warranty.**
- To avoid pump failure, if you are using an accessory garden hose on the end of the nozzle, make sure that the inner diameter of the hose is 3/4 in. (1.9 cm) or greater.



Do not let the pump run dry, as this could damage the macerator.

**Questions?**

If you have any questions or need assistance, please contact Customer Service at 1-800-543-1219, available Monday through Friday 8 a.m. to 6 p.m., Eastern Standard Time.

Mises en garde et avertissements, suite

- **Ne jetez dans la chasse d'eau que des déchets organiques humains et du papier hygiénique.** Ne jetez pas d'articles insolubles, tels que les produits d'hygiène féminine, les essuie-tout de papier ou les lingettes humides; cela endommagera le macérateur et **annulera la garantie.**
- Pour éviter toute panne de la pompe, si vous utilisez un tuyau d'arrosage à l'extrémité de l'embout, assurez-vous que son diamètre intérieur est de 1,9 cm (3/4 po) minimum.



Ne laissez pas la pompe fonctionner à sec au risque d'endommager le macérateur.

**Des questions?**

Pour toute question ou assistance, veuillez contacter le Service à la clientèle au 1-800-543-1219, du lundi au vendredi, de 8 h à 18 h, HNE.

Advertencias y precauciones, cont.

- **Descargue únicamente desechos humanos orgánicos y papel higiénico.** No descargue artículos que no se disuelvan, tales como productos de higiene femenina, toallas de papel o toallitas prehumedecidas, ya que dañarán el macerador y se **anulará la garantía.**
- Para evitar desperfectos de la bomba, si se va a utilizar una manguera auxiliar de jardín en el extremo de la boquilla, compruebe que el diámetro interno de la manguera no sea menor de 3/4 pulg. (1,9 cm).



No permita que la bomba funcione en seco, porque se podría dañar el macerador.

**¿Preguntas?**

Si tiene preguntas o necesita ayuda, comuníquese con el Departamento de Servicio al Cliente llamando al teléfono 1-800-543-1219 de lunes a viernes de 8 a. m. a 6 p. m. (hora del Este de Estados Unidos).

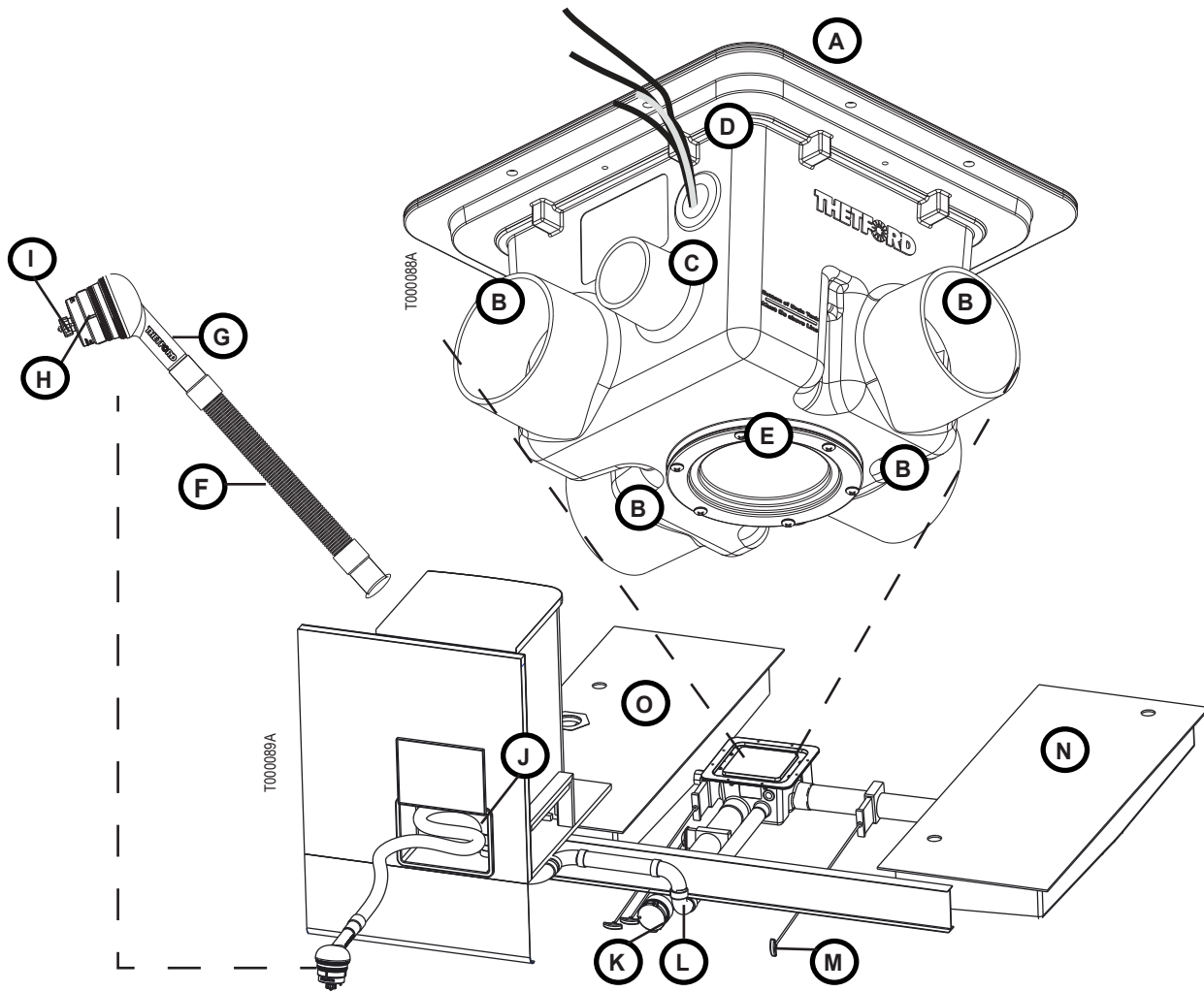


Fig. 1

**NOTICE**

Actual installations may vary.

- A. SaniCon TurboTank Assembly
- B. 3" Inlet Ports (4x)
- C. 1.5" Discharge Port
- D. Wire Lead Exit
- E. Pump Impeller Access Cover
- F. 1.5" Discharge Hose
- G. Universal Nozzle
- H. Large Nozzle Cap
- I. Small Nozzle Cap
- J. Hose Storage Compartment
- K. Bayonet RV Drain (manual override)
- L. Hard plumbing to discharge hose
- M. Gate Valve (black, gray, manual over-ride); number of valves vary according to coach setup.
- N. Gray Tank
- O. Black Tank

**AVIS**

L'installation réelle peut varier.

- A. Ensemble SaniCon TurboTank
- B. Raccords d'arrivée de 7,6 cm (3 po) (4x)
- C. Raccord de sortie de 3,8 cm (1,5 po)
- D. Sortie de fils
- E. Capot d'accès de la turbine de la pompe
- F. Tuyau de sortie de 3,8 cm (1,5 po)
- G. Embout universel
- H. Capuchon de grand embout
- I. Capuchon de petit embout
- J. Compartiment de rangement du tuyau
- K. Drain à baïonnette du VR (purge manuelle)
- L. Plomberie fixe vers le tuyau de sortie
- M. Robinet de purge (eaux noires, eaux grises, purge manuelle); le nombre de robinets est fonction de la configuration du véhicule.
- N. Réservoir d'eaux grises
- O. Réservoir d'eaux noires

**AVISO**

Las instalaciones reales pueden variar.

- A. Conjunto del SaniCon TurboTank
- B. Orificios de entrada de 7,6 cm (3 pulg.) (4x)
- C. Orificio de descarga de 3,8 cm (1,5 pulg.)
- D. Salida de cables
- E. Tapa de acceso del impulsor de la bomba
- F. Manguera de descarga de 3,8 cm (1,5 pulg.)
- G. Boquilla universal
- H. Tapa de boquilla grande
- I. Tapa de boquilla pequeña
- J. Compartimiento de almacenamiento de manguera
- K. Desagüe tipo bayoneta del vehículo (mando manual)
- L. Tubería para manguera de descarga
- M. Válvula de compuerta (negro, gris, mando manual); la cantidad de válvulas varía según la configuración del vehículo.
- N. Tanque de aguas grises
- O. Tanque de aguas negras

## Operation

### ATTACH TO PUMP STATION

#### NOTICE

Refer to the **Fig. 1**.

1. Open hose storage compartment (**J**); pull out hose (**F**) and nozzle (**G**) with caps; do not disconnect from coach.

#### NOTICE

Remove cap (**H**) for full hose extension.

2. Unscrew large nozzle cap (**H**).
3. Attach universal nozzle (**G**) to dump station.

### EMPTY BLACK WATER TANK

#### NOTICE

Refer to the **Fig. 1**.

1. ENSURE universal nozzle (**G**) is securely attached to dump station! Refer to "Attach to Dump Station" procedure.

#### NOTICE

TIP For Cleaner Storage: Emptying the black water tank first, allows gray water to cleanse the system.

2. Open black water tank gate valve (**M**).
3. Turn pump on.
4. Do not leave unit unattended; a full 40 gallon tank takes approximately one minute to expel.

#### NOTICE

TIP: The hose expands as fluid moves to dump station and contracts when tank is empty.

5. Turn pump off.
6. Close black water tank gate valve (**M**).

## Mode d'emploi

### RACCORDEZ LE TUYAU À LA STATION DE POMPAGE

#### AVIS

Consultez la **FIG. 1**.

1. Ouvrez le compartiment de rangement du tuyau (**J**); sortez le tuyau (**F**) et l'embout (**G**) avec ses capuchons; ne les débranchez pas du véhicule.

#### AVIS

Enlevez le capuchon (**H**) pour déployer complètement le tuyau.

2. Dévissez le capuchon du grand embout (**H**).
3. Raccordez l'embout universel (**G**) à la station de vidange.

### VIDEZ LE RÉSERVOIR D'EAUX NOIRES.

#### AVIS

Consultez la **FIG. 1**.

1. ASSUREZ-VOUS que l'embout universel (**G**) est solidement fixé à la station de vidange! Reportez-vous à la procédure de « Raccordement à la station de vidange ».

#### AVIS

CONSEIL pour un rangement plus propre: Vider le réservoir d'eaux noires en premier permet le rinçage du système par les eaux grises.

2. Ouvrez le robinet de purge du réservoir d'eaux noires (**M**).
3. Actionnez la pompe.
4. Ne laissez pas l'unité sans surveillance; un réservoir plein de 150 litres (40 gal. US) prend environ une minute à purger.

#### AVIS

CONSEIL : Le tuyau prend de l'expansion au fur et à mesure que le liquide s'écoule vers la station de vidange et se contracte une fois le réservoir vide.

5. Arrêtez la pompe.
6. Fermez le robinet de purge du réservoir d'eaux noires (**M**).

## Funcionamiento

### CONECTAR A LA ESTACIÓN DE BOMBA

#### AVISO

Consulte la **FIG. 1**.

1. Abra el compartimiento de almacenamiento de manguera (**J**); hale la manguera (**F**) y la boquilla (**G**) con las tapas; no la desconecte del vehículo.

#### AVISO

Quite la tapa (**H**) para extender la manguera completamente.

2. Destornille la tapa de boquilla grande (**H**).
3. Conecte la boquilla universal (**G**) a la estación de vaciado.

### VACIAR EL TANQUE DE AGUAS NEGRAS

#### AVISO

Consulte la **FIG. 1**.

1. ¡VERIFIQUE que la boquilla universal (**G**) esté firmemente conectada a la estación de vaciado! Consulte el procedimiento "Conectar a la estación de vaciado".

#### AVISO

SUGERENCIA para un almacenamiento más limpio: Al vaciar primero el tanque de aguas negras, se permite que las aguas grises limpien el sistema.

2. Abra la válvula de compuerta del tanque de aguas negras (**M**).
3. Encienda la bomba.
4. No deje desatendida la unidad; la expulsión de un tanque lleno de 150 L (40 gal.) tarda alrededor de 1 minuto.

#### AVISO

SUGERENCIA: La manguera se expande a medida que el líquido se desplaza a la estación de vaciado, y se comprime cuando el tanque se vacía.

5. Apague la bomba.
6. Cierre la válvula de compuerta del tanque de aguas negras (**M**).

**EMPTY GRAY WATER TANK(S)**

**NOTICE**

Refer to the **Fig. 1**.

1. ENSURE universal nozzle (**G**) is securely attached to dump station! Refer to "Attach to Dump Station" procedure.

**NOTICE**

TIP For Cleaner Storage: Emptying black water tank first, allows gray water to cleanse the system.

2. Open gray water tank gate valve (**M**).
3. Turn pump on.
4. Do no leave unit unattended; a full 40 gallon tank takes approximately one minute to expel.

**NOTICE**

TIP: The hose expands as fluid moves to dump station and contracts when tank is empty.

5. Turn pump off.
6. Close gray water tank gate valve (**M**).
7. Repeat Steps 2-6 for secondary gray tanks.

**NOTICE**

Gray water bypass is possible if the discharge plumbing does not flow upward.

**PREPARE HOSE FOR STORAGE**

**NOTICE**

Refer to **Fig. 1**.

1. Ensure pump is off.
2. Drain hose (**F**) by holding at a sloped angle to direct excess water into the dump station.

**NOTICE**

TIP For Faster Draining: Leave gray gate valve (**M**) open allowing hose to vent and expediting the process.

3. Disconnect nozzle (**G**) from dump station.
4. Install cap(s) (**H, I**).
5. Return hose to coach hose compartment (**J**); leave hose connected to coach.

**Helpful Hints**

- Empty the black water first. Use gray water to rinse the hose after evacuating the black water.

**VIDEZ LE(S) RÉSERVOIR(S) D'EAUX GRISES.**

**AVIS**

Consultez la **FIG. 1**.

1. ASSUREZ-VOUS que l'embout universel (**G**) est solidement fixé à la station de vidange! Reportez-vous à la procédure de « Raccordement à la station de vidange ».

**AVIS**

CONSEIL pour un rangement plus propre: Vider le réservoir d'eaux noires en premier permet le rinçage du système par les eaux grises.

2. Ouvrez le robinet de purge du réservoir d'eaux grises (**M**).
3. Actionnez la pompe.
4. Ne laissez pas l'unité sans surveillance; un réservoir plein de 150 litres (40 gal. US) prend environ une minute à purger.

**AVIS**

CONSEIL: Le tuyau prend de l'expansion au fur et à mesure que le liquide s'écoule vers la station de vidange et se contracte une fois le réservoir vide.

5. Arrêtez la pompe.
6. Fermez le robinet de purge du réservoir d'eaux grises (**M**).
7. Reprenez les étapes 2 à 6 pour les réservoirs d'eaux grises secondaires.

**AVIS**

La dérivation des eaux grises est possible si la tuyauterie d'évacuation ne circule pas vers le haut.

**PRÉPAREZ LE TUYAU POUR SON RANGEMENT**

**AVIS**

Consultez la **FIG. 1**.

1. Assurez-vous que la pompe est arrêtée.
2. Purgez le tuyau (**F**) en l'inclinant de manière à diriger l'excédent d'eau dans la station de vidange.

**AVIS**

CONSEIL pour accélérer la purge : Laissez le robinet de purge (**M**) ouvert pour ventiler le tuyau et accélérer le processus.

3. Débranchez l'embout (**G**) de la station de vidange.
4. Reposez les capuchons (**H, I**).
5. Remettez le tuyau dans son compartiment (**J**); laissez-le raccordé au véhicule.

**Conseils utiles**

- Videz d'abord le réservoir d'eaux noires. Utilisez les eaux grises pour rincer le tuyau après avoir évacué les eaux noires.

**VACIAR EL(LOS) TANQUE(S) DE AGUAS GRISES**

**AVISO**

Consulte la **FIG. 1**.

1. ¡VERIFIQUE que la boquilla universal (**G**) esté firmemente conectada a la estación de vaciado! Consulte el procedimiento de "Conectar a la estación de vaciado".

**AVISO**

SUGERENCIA para un almacenamiento más limpio: Al vaciar primero el tanque de aguas negras, se permite que las aguas grises limpien el sistema.

2. Abra la válvula de compuerta del tanque de aguas grises (**M**).
3. Encienda la bomba.
4. No deje desatendida la unidad; la expulsión de un tanque lleno de 150 L (40 gal.) tarda alrededor de 1 minuto.

**AVISO**

SUGERENCIA: La manguera se expande a medida que el líquido se desplaza a la estación de vaciado y se comprime cuando el tanque se vacía.

5. Apague la bomba.
6. Cierre la válvula de compuerta del tanque de aguas grises (**M**).
7. Repita los pasos 2-6 para los tanques de aguas grises secundarios.

**AVISO**

Es posible derivar las aguas grises si la tubería de descarga no fluye hacia arriba.

**PREPARE LA MANGUERA PARA GUARDARLA**

**AVISO**

Consulte la **FIG. 1**.

1. Verifique que la bomba esté apagada.
2. Vacíe la manguera (**F**) sosteniéndola en ángulo para drenar el exceso de agua en la estación de vaciado.

**AVISO**

SUGERENCIA para agilizar el vaciado: Deje abierta la válvula de compuerta (**M**) para que la manguera se ventile y se acelere el proceso.

3. Desconecte la boquilla (**G**) de la estación de vaciado.
4. Instale las tapas (**H, I**).
5. Devuelva la manguera al compartimiento de manguera del vehículo (**J**); deje la manguera conectada al vehículo.

**Sugerencias útiles**

- Vacíe primero las aguas negras. Use las aguas grises para enjuagar la manguera después de evacuar las aguas negras.

## Operation, cont'd.

- Additional hoses can be purchased from Thetford and used to extend the length of the evacuation hose. Connect the hoses using 1.5 in. (3.8 cm) barbed coupling with clamp.
- If you wish to extend the evacuation hose, connect a 3/4 in. (1.9 cm) inner diameter garden hose to the end of the nozzle. Do not extend the hose beyond 150 ft. (45 m).

### NOTICE

A longer evacuation hose reduces flow rate.

- Before storing the hose, make sure that all liquid has drained from the hose.

### NOTICE

Gray water bypass is possible if the discharge plumbing does not flow upward.

## Obstruction Removal

### NOTICE

Dismantling the system can potentially cause the need for new O-ring. Be sure to have a #238 Buna N O-Ring (1x) on hand before following the steps below. Service kits are available for purchase directly from Customer Service.

1. Ensure all contents have been drained from system. If manual over-ride (**K**) has been installed, remove bayonet cap, and open gate valve (**M**) to drain system contents.

### NOTICE

Be sure to have container available for capturing system fluid!

2. Locate Impeller Access Cap (**E**); remove screws (6x).
3. Remove obstruction from impeller housing (not shown - located above (**E**)).

### CAUTION

Do NOT remove pump lower housing. Obstruction MUST be removed through impeller inlet.

4. Replace the O-Ring, Access Cap and Screws. Service Kit comes with all new parts needed to reassemble.

### CAUTION

Install screws in star pattern. Do NOT exceed 20 in. lb. torque.

5. Ensure manual over-ride bypass gate valve (**M**) is closed; reattach bayonet cap.
6. Operate system using gray water; check for leaks.

## Mode d'emploi, suite

- Vous pouvez vous procurer d'autres tuyaux auprès de Thetford et les utiliser pour rallonger le tuyau d'évacuation. Raccordez les tuyaux à l'aide d'un raccord cannelé de 3,8 cm (1,5 po) avec collier.
- Si vous souhaitez rallonger le tuyau d'évacuation, raccordez un tuyau d'arrosage de 1,9 cm (3/4 po) de diamètre intérieur à l'extrémité de l'embout. Ne rallongez pas le tuyau de plus de 45 m (150 pi).

### AVIS

Un tuyau d'évacuation plus long ralentira le débit.

- Avant de ranger le tuyau, prenez soin de laisser s'en écouler tout liquide.

### AVIS

La dérivation des eaux grises est possible si la tuyauterie d'évacuation ne circule pas vers le haut.

## Élimination des obstructions

### AVIS

Le démontage du système peut nécessiter l'emploi d'un nouveau joint torique. Assurez-vous d'avoir sous la main un joint torique Buna N n° 238 (1x) avant de suivre les étapes ci-dessous. Vous pouvez vous procurer les jeux de joints directement auprès du Service à la clientèle.

1. Assurez-vous d'avoir vidangé tout le contenu du système. Si une purge manuelle (**K**) est installée, enlevez le capuchon du drain à baïonnette et ouvrez le robinet de purge (**M**) afin de purger le contenu du système.

### AVIS

Assurez-vous d'avoir un récipient sous la main pour recueillir le liquide du système!

2. Repérez le capot d'accès de la turbine (**E**); enlevez les vis (6x).
3. Retirez l'obstruction du carter de la turbine (non illustrée - située au-dessus de (**E**)).

### ATTENTION

Ne démontez PAS le carter inférieur de la pompe. L'obstruction DOIT être retirée par l'arrivée de la turbine.

4. Remplacez le joint torique, le capot d'accès et les vis. L'ensemble de réparation comprend toutes les pièces nécessaires au remontage.

### ATTENTION

POSER LES VIS EN SUIVANT UN MOTIF D'ÉTOILE. NE PAS DÉPASSER UN COUPLE DE SERRAGE DE 20 PO-LB.

5. Assurez-vous que le robinet (**M**) de purge manuelle est fermé; reposez le capuchon du drain à baïonnette.
6. Ouvrez le système des eaux grises; vérifiez qu'il n'y a aucune fuite.

## Funcionamiento (cont.)

- Se pueden comprar más mangueras de Thetford para alargar la manguera de evacuación. Conecte las mangueras con un acoplamiento de espiga para mangueras de 3,8 cm (1.5 pulg.) con abrazadera.
- Si desea alargar la manguera de evacuación, conecte una manguera de jardín de 1,9 cm (3/4 pulg.) de diámetro interno al extremo de la boquilla. No alargue la manguera más allá de 45 m (150 pies).

### AVISO

Al alargar la manguera de evacuación, se reduce el caudal.

- Antes de guardar la manguera, asegúrese de que todo el líquido se haya drenado.

### AVISO

Es posible derivar las aguas grises si la tubería de descarga no fluye hacia arriba.

## Eliminación de obstrucciones

### AVISO

Si se desmonta el sistema, es posible que se requiera una nueva junta tórica. Asegúrese de tener disponible una junta tórica #238 Buna N (1x) antes de realizar los pasos enumerados a continuación. Se pueden adquirir juegos de servicio directamente a través del departamento de Servicio al Cliente.

1. Compruebe que se haya vaciado todo el contenido del sistema. Si se instaló un mando manual (**K**), quite la tapa de bayoneta y abra la válvula de compuerta (**M**) para vaciar el contenido del sistema.

### AVISO

Compruebe tener a mano un recipiente para recoger el material vaciado!

2. Ubique la tapa de acceso del impulsor (**E**); saque los tornillos (6x).
3. Saque la obstrucción de la cubierta del impulsor (no se muestra; se encuentra encima de (**E**)).

### ATENCIÓN

NO retire la cubierta inferior de la bomba. Se TIENE QUE sacar la obstrucción a través de la toma de entrada del impulsor.

4. Vuelva a colocar la junta tórica, la tapa de acceso y los tornillos. El juego de servicio contiene todos los componentes necesarios para el reensamblaje.

### ATENCIÓN

INSTALAR LOS TORNILLOS EN UN PATRÓN DE ESTRELLA. NO APRETAR A MÁS DE 20 LIBRAS-PULG.

5. Compruebe que la válvula de compuerta de derivación del mando manual (**M**) esté cerrada; reinstale la tapa de bayoneta.
6. Haga funcionar el sistema con aguas grises; verifique que no haya fugas.

## Manual Over-ride (Optional)

### NOTICE

Optional installation. May not be installed on you unit.

1. Locate manual over-ride connection (**K**); remove bayonet cap.
2. Connect 3" sewer hose (not supplied): one end to (**K**), other end to dump station.
3. Open manual over-ride gate valve.
4. Open Black Water gate valve; allow contents to drain.
5. Close Black Water gate valve.
6. Open Gray Water gate valve; allow contents to drain.
7. Close Gray Water gate valve.
8. Close manual over-ride gate valve.
9. Disconnect and clean sewer hose.
10. Install Manual Over-ride Bayonet Cap (**K**).

## Winterizing the Sani-Con Unit

1. Ensure all tanks are empty.
2. Pour RV antifreeze into the empty black water tank (**O**).

### NOTICE

Be sure to have container available for capturing system fluid!

3. Turn on pump.
4. Run pump until the antifreeze begins to discharge from universal nozzle (**G**).
5. Turn pump switch to the Off position.
6. Drain hose (**F**) by holding at a sloped angle to remove excess water; return hose to storage position.

## Purge manuelle (en option)

### AVIS

Installation facultative. Peut ne pas être installé sur votre unité.

1. Repérez le raccord de la purge manuelle (**K**); enlevez le capuchon du drain à baïonnette.
2. Raccordez le tuyau d'égout de 7,6 cm (3 po) (non fourni) : une extrémité à (**K**), l'autre extrémité à la station de vidange.
3. Ouvrez le robinet de purge manuelle.
4. Ouvrez le robinet de purge des eaux noires; laissez le contenu s'écouler.
5. Fermez le robinet de purge des eaux noires.
6. Ouvrez le robinet de purge des eaux grises; laissez le contenu s'écouler.
7. Fermez le robinet de purge des eaux grises.
8. Fermez le robinet de purge manuelle.
9. Débranchez et nettoyez le tuyau d'égout.
10. Reposez le capuchon du drain à baïonnette de la purge manuelle (**K**).

## Hivernisation de l'unité Sani-Con

1. Assurez-vous que tous les réservoirs sont vides.
2. Versez de l'antigel pour VR dans le réservoir d'eaux noires vide (**O**).

### AVIS

Assurez-vous d'avoir sous la main un récipient pour recueillir le liquide du système!

3. Actionnez la pompe.
4. Faites fonctionner la pompe jusqu'à ce que de l'antigel commence à jaillir de l'embout universel (**G**).
5. Placez l'interrupteur de la pompe sur Arrêt.
6. Purgez le tuyau (**F**) en l'inclinant pour en éliminer tout excédent d'eau; replacez le tuyau dans son compartiment de rangement.

## Mando manual (opcional)

### AVISO

Instalación opcional. Quizás no esté instalada en su unidad.

1. Ubique la conexión del mando manual (**K**); quite la tapa de bayoneta.
2. Conecte la manguera sanitaria de 7,6 cm (3 pulg.) (no se suministra): un extremo se conecta a (**K**); el otro, a la estación de vaciado.
3. Abra la válvula de compuerta de mando manual.
4. Abra la válvula de compuerta de aguas negras; permita el drenaje del contenido.
5. Cierre la válvula de compuerta de aguas negras.
6. Abra la válvula de compuerta de aguas grises; permita el drenaje del contenido.
7. Cierre la válvula de compuerta de aguas grises.
8. Cierre la válvula de compuerta de mando manual.
9. Desconecte y limpie la manguera sanitaria.
10. Instale la tapa de bayoneta del mando manual (**K**).

## Preparación de la unidad Sani-Con para el invierno

1. Asegúrese de que todos los tanques estén vacíos.
2. Vierta anticongelante para vehículos de recreo en el tanque de aguas negras vacío (**O**).

### AVISO

Compruebe que tiene a mano un recipiente para recoger el material vaciado!

3. Encienda la bomba.
4. Haga funcionar la bomba hasta que el anticongelante comience a salir por la boquilla universal (**G**).
5. Ponga el interruptor de la bomba en la posición de apagado.
6. Vacíe la manguera (**F**) sosteniéndola en ángulo para drenar el exceso de agua; vuelva a colocarla en la posición de almacenamiento.



## Troubleshooting

Problem	Solution
Waste discharge pressure stops or decreases dramatically.	<ul style="list-style-type: none"> <li>■ Are the holding tanks empty?</li> <li>■ With pump on, look for location where hose expansion differs; check for obstruction at that point.</li> <li>■ Turn the pump switch to the Off position:                             <ul style="list-style-type: none"> <li>■ To CHECK FOR OBSTRUCTION IN HOSE (F): Visually check for foreign matter lodged in the hose by running your hand along hose.</li> <li>■ TO CHECK FOR OBSTRUCTION IN IMPELLER: Look through clear access cap (E) on pump for obstruction. Note: Fluid contents in system may prevent visual inspection.</li> </ul> </li> <li>■ Failure to clear a clog could cause damage to the pump, which will void the warranty.</li> </ul>
The pump operates, but no liquid is expelled.	<ul style="list-style-type: none"> <li>■ Are the holding tanks empty?</li> <li>■ Check that the RV gate valves are open.</li> <li>■ Pump may be clogged.</li> </ul>
The motor will not run.	<p>Make sure:</p> <ul style="list-style-type: none"> <li>■ Pump is turned on.</li> <li>■ RV battery is charged.</li> <li>■ Circuit breaker/fuse is functioning.</li> <li>■ Pump is receiving voltage.</li> <li>■ Foreign object is not preventing impeller operation</li> </ul>
How do I disassemble the system to check for an object lodged in the pump?	Refer to "Obstruction Removal" on page 7

## Dépannage

Problème	Solution
L'écoulement des eaux usées s'arrête ou diminue considérablement.	<ul style="list-style-type: none"> <li>■ Les réservoirs d'eaux usées sont-ils vides?</li> <li>■ La pompe étant en marche, recherchez le point où le tuyau présente une expansion différente; vérifiez qu'il n'y a pas d'obstruction à cet endroit.</li> <li>■ Placez l'interrupteur de la pompe sur Arrêt :                             <ul style="list-style-type: none"> <li>■ POUR VÉRIFIER L'ABSENCE D'OBSTRUCTION DANS LE TUYAU (F) : Vérifiez visuellement qu'il n'y a pas un corps étranger logé dans le tuyau en passant la main sur sa surface.</li> <li>■ POUR VÉRIFIER L'ABSENCE D'OBSTRUCTION DANS LA TURBINE : Regardez au travers du capot d'accès transparent (E) de la pompe. Remarque : Le liquide contenu dans le système peut empêcher l'inspection visuelle.</li> </ul> </li> <li>■ Négliger d'enlever l'obstruction risque d'endommager la pompe et annulera la garantie.</li> </ul>
La pompe fonctionne, mais aucun liquide n'est chassé.	<ul style="list-style-type: none"> <li>■ Les réservoirs d'eaux usées sont-ils vides?</li> <li>■ Vérifiez si les robinets de purge du VR sont ouverts.</li> <li>■ La pompe peut être bouchée.</li> </ul>
Le moteur ne fonctionne pas.	<p>Assurez-vous que :</p> <ul style="list-style-type: none"> <li>■ La pompe est placée sur marche.</li> <li>■ La batterie du VR est chargée.</li> <li>■ Le disjoncteur ou fusible est fonctionnel.</li> <li>■ La pompe est sous tension.</li> <li>■ Aucun corps étranger n'empêche le fonctionnement de la turbine.</li> </ul>
Comment puis-je démonter la pompe pour vérifier si un objet n'est pas logé à l'intérieur?	Consultez la section « Élimination des obstructions » à la page 7

## Resolución de problemas

Problema	Solución
La presión de descarga de desechos se para o disminuye significativamente.	<ul style="list-style-type: none"> <li>■ ¿Están vacíos los tanques de retención?</li> <li>■ Con la bomba encendida, examine para ver el punto donde cambia la expansión de la manguera; revise ese punto para ver si hay obstrucciones.</li> <li>■ Ponga el interruptor de la bomba en la posición de apagado:               <ul style="list-style-type: none"> <li>■ PARA VER SI HAY OBSTRUCCIONES EN LA MANGUERA (F): Examine visualmente la manguera al tiempo que recorre su longitud con la mano para ver si hay algún cuerpo extraño atascado.</li> <li>■ PARA VER SI HAY OBSTRUCCIONES EN EL IMPULSOR: Observe a través de la tapa de acceso transparente (E) en la bomba para ver si hay obstrucciones. Nota: Es posible que el contenido de material líquido en el sistema obstaculice la inspección visual.</li> </ul> </li> <li>■ Si no se eliminan las obstrucciones se podría dañar la bomba, y en ese caso se anulará la garantía.</li> </ul>
La bomba funciona, pero no sale líquido.	<ul style="list-style-type: none"> <li>■ ¿Están vacíos los tanques de retención?</li> <li>■ Compruebe que las válvulas de compuerta del vehículo de recreo estén abiertas.</li> <li>■ La bomba podría tener una obstrucción.</li> </ul>
El motor no funciona.	<p>Verifique lo siguiente:</p> <ul style="list-style-type: none"> <li>■ La bomba está encendida.</li> <li>■ La batería del vehículo de recreo está cargada.</li> <li>■ El disyuntor/fusible está funcionando.</li> <li>■ La bomba está recibiendo voltaje.</li> <li>■ No hay objetos extraños que estén impidiendo el funcionamiento del impulsor.</li> </ul>
¿Cómo desarmo el sistema para ver si hay un objeto atascado en la bomba?	Consulte "Eliminación de obstrucciones" (pág. 7).

### Warranty

For defined warranty terms, review the one-page warranty statement - see [www.thetford.com](http://www.thetford.com).

#### NOTICE

Please give Serial Number (located on the tank sticker) for calls to customer service and warranty issues.

### Garantie

Pour connaître les clauses de la garantie, consultez la page de déclaration de garantie (visitez [www.thetford.com](http://www.thetford.com)).

#### AVIS

Veillez indiquer le numéro de série (figurant sur l'autocollant du réservoir) lors des appels au service à la clientèle ou pour les questions de garantie.

### Garantía

Para información sobre los términos definidos de la garantía, consulte la declaración de la garantía de una página (visite el sitio [www.thetford.com](http://www.thetford.com)).

#### AVISO

Si llama para recibir servicio al cliente y para cuestiones de garantía, dé el número de serie que se encuentra en la etiqueta de la bomba.

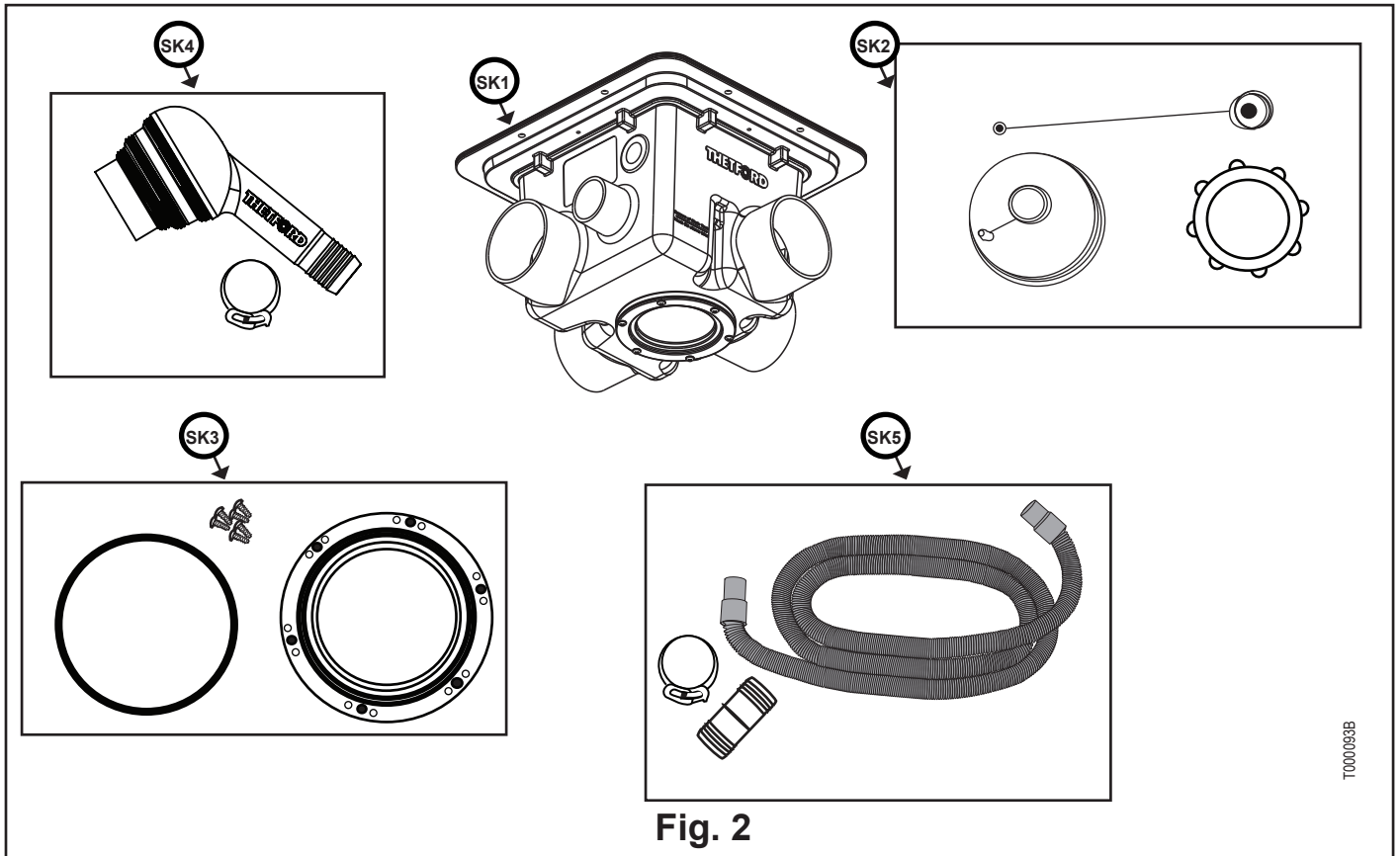


Fig. 2

T0000093B

Ref	No. N° N.°	Description	Description	Descripción
SK1	97518	Tank Assembly	Ensemble de réservoir	Conjunto del tanque
SK2	97514	Nozzle Cap, Garden Hose Cap, Nozzle Gasket	Capuchon d'embout, capuchon de tuyau d'arrosage, joint d'embout	Tapa de boquilla, tapa de manguera de jardín, empaquetadura de boquilla
SK3	97517	Access Cover, O-Ring, Screws (6x)	Capot d'accès, joint torique, vis (6x)	Tapa de acceso, junta tórica, tornillos (6x)
SK4	97520	Nozzle, Clamp	Embout, collier	Boquilla, abrazadera
SK5	97521	Hose, Clamp and Coupler	Tuyau, collier et raccord	Manguera, abrazadera y acoplador

**Questions?/Des questions?/¿Preguntas? 1-800-543-1219**

See your dealer for more information about Thetford products. Or, write or call:

Pour obtenir de plus amples renseignements sur les produits Thetford, communiquez avec votre détaillant. Vous pouvez aussi nous écrire ou nous appeler à :

Para obtener mayor información acerca de los productos Thetford, visite al distribuidor más cercano, o bien llame o escriba a:

**Thetford Corporation**  
**P.O. Box 1285**  
**Ann Arbor, MI 48106**  
**1-800-543-1219**

**info@thetford.com**  
**www.thetford.com**



Place the serial number sticker in this box.