



Mitsubishi **Mirage 2017-2020**

Mitsubishi **Mirage G4 2018-2020**

Visit MetraOnline.com for more detailed information about the product and up-to-date vehicle specific applications

KIT FEATURES

- ISO DDIN radio provision
- High polished processing provides a gloss black finish that's similar to both the aftermarket radio and factory finish.

KIT COMPONENTS

- A) Radio trim panel • B) Radio brackets • C) Phillips screws (4)

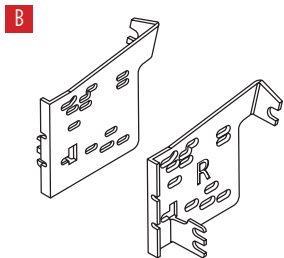
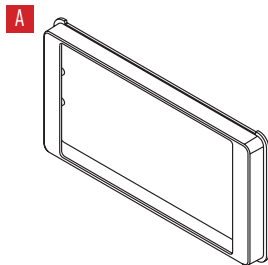


TABLE OF CONTENTS

Dash Disassembly	2
Kit Assembly	3

WIRING & ANTENNA CONNECTIONS (sold separately)

Wiring Harness: Visit metraonline.com for audio/video and steering wheel control interface options.
Antenna Adapter: Not required

TOOLS REQUIRED

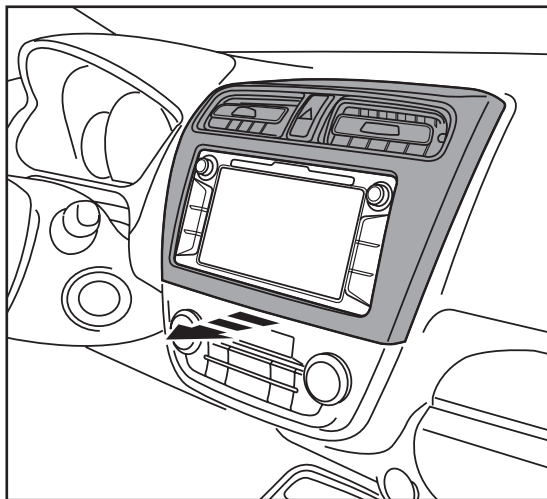
- Panel removal tool • Socket wrench
- Phillips screwdriver

Attention! With the key out of the ignition, disconnect the negative battery terminal before installing this product. Ensure that all installation connections are secure before cycling the ignition to test this product.

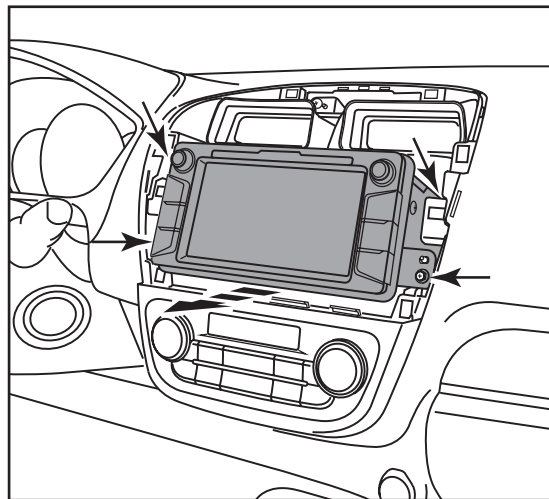
DASH DISASSEMBLY

1. Unclip and remove the trim panel surrounding the radio including the vents. (Figure A)
2. Remove (4) screws securing the radio. Slide the radio out, then unplug and remove. (Figure B)

Continue to Kit Assembly



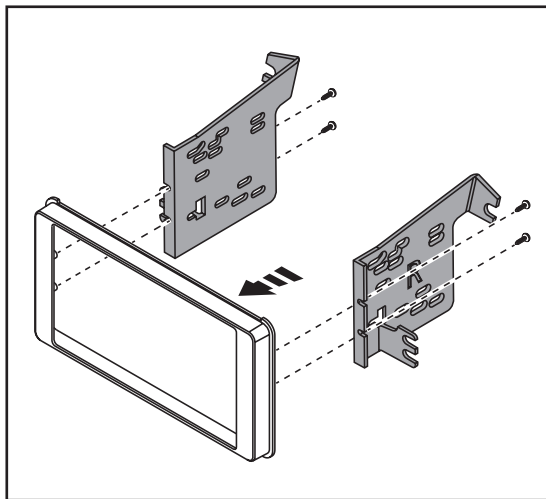
(Figure A)



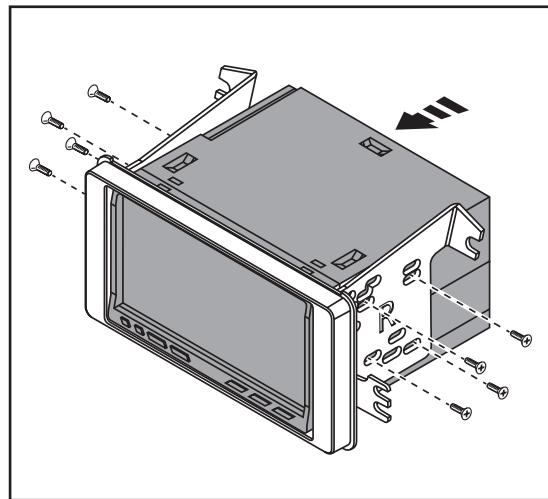
(Figure B)

KIT ASSEMBLY

1. Attach the **radio brackets** to the **radio trim panel** using (4) #8 x 3/8" Phillips screws supplied. (Figure A)
2. Slide the radio into the completed assembly, and then secure it to the assembly using screws supplied with the radio. (Figure B)
3. Locate the factory wiring harness and antenna connector in the dash, and complete all necessary connections to the radio. Metra recommends using the proper mating adapter from Metra and/or AXXESS. Re-connect the negative battery terminal and test the radio for proper operation.
4. Reassemble the dash in reverse order of disassembly.



(Figure A)



(Figure B)



95-7019
INSTALLATION INSTRUCTIONS



Having difficulties? We're here to help.



Contact our Tech Support line at:

386-257-1187



Or via email at:

techsupport@metra-autosound.com

Tech Support Hours (Eastern Standard Time)

Monday - Friday: 9:00 AM - 7:00 PM

Saturday: 10:00 AM - 7:00 PM

Sunday: 10:00 AM - 4:00 PM



KNOWLEDGE IS POWER

Enhance your installation and fabrication skills by enrolling in the most recognized and respected mobile electronics school in our industry. Log onto www.installerinstitute.com or call 800-354-6782 for more information and take steps toward a better tomorrow.



**Metra recommends MECP
certified technicians**



Mitsubishi **Mirage 2017-2020** Mitsubishi **Mirage G4 2018-2020**

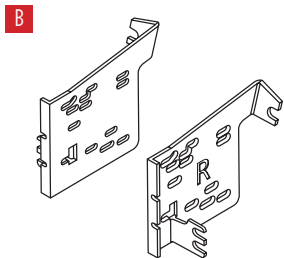
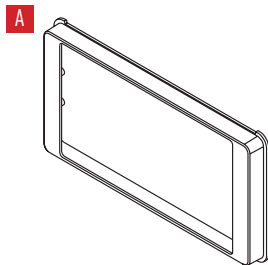
Visite MetraOnline.com para más información acerca del producto y las aplicaciones específicas más actualizadas del vehículo

CARACTERÍSTICAS DEL KIT

- Provisión de radio ISO DDIN
- El procesamiento altamente pulido ofrece un acabado en negro brillante que es similar al acabado de fábrica y del radio genérico.

COMPONENTES DEL KIT

- A) Panel de moldura para radio • B) Soportes del radio • C) Tornillos phillips (4)



INDICE

Desmontaje del tablero	2
Ensamble del kit	3

CABLEADO Y CONEXIONES DE ANTENA

(se venden por separado)

Árnés de cableado: Visite metraonline.com para conocer las opciones de interfaz de control del volante y audio / video.

Adaptador de antena: No se necesita

HERRAMIENTAS NECESARIAS

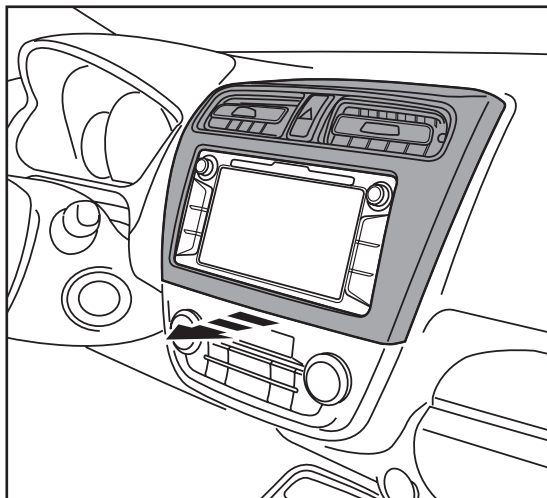
- Herramienta para retiro de paneles
- Destornillador Phillips • Llave de tubo

¡Atención! Deje que el vehículo se asiente con la llave fuera del encendido durante unos minutos antes de quitar la radio de fábrica. Al probar el equipo del mercado de accesorios, asegúrese de que todo el equipo de fábrica esté conectado antes de encender el llave de encendido.

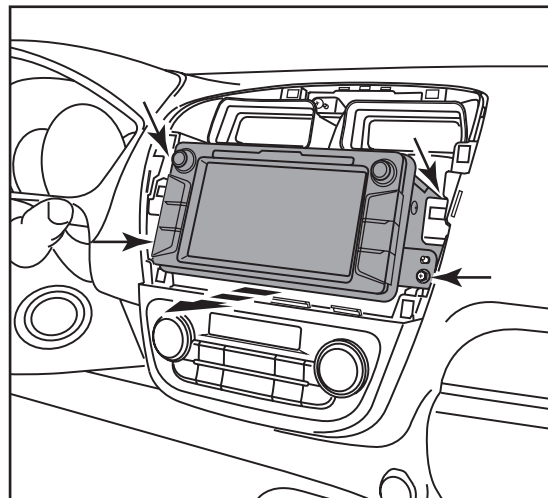
DESMONTAJE DEL TABLERO

1. Desenganche y quite el panel de moldura que rodea el radio, incluidas las rejillas. (Figura A)
2. Quite los (4) tornillos que sujetan el radio. Deslice el radio para sacarlo y, después, desconéctelo y quítelo. (Figura B)

Continúe con el ensamble del kit



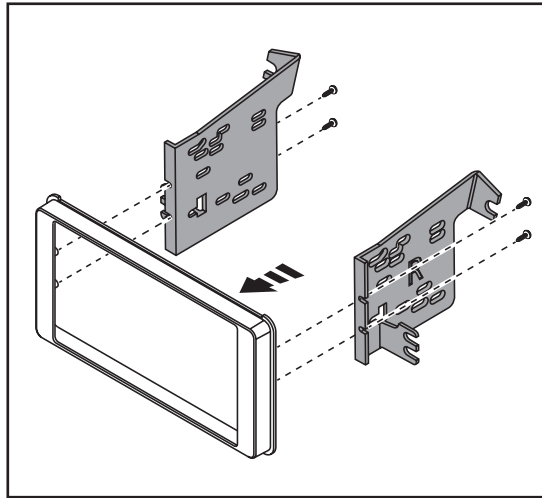
(Figura A)



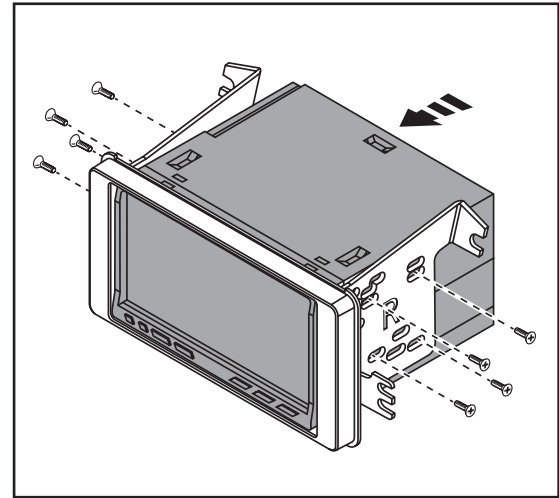
(Figura B)

ENSAMBLE DEL KIT

1. Una los **soportes del radio** al **panel de moldura del radio** con los (4) tornillos Phillips #8 de 3/8" incluidos. (Figura A)
2. Deslice el radio hacia dentro del ensamble terminado. Después, fíjelo al ensamble con los tornillos incluidos con el radio. (Figura B)
3. Localice el arnés de cableado de fábrica y el conector de antena al tablero. Después, termine todas las conexiones necesarias al radio. Metra recomienda el uso de adaptadores de acoplamiento adecuados de Metra o de AXCESS. Vuelva a conectar la terminal negativa de la batería y haga pruebas en el radio para confirmar que funciona correctamente.
4. Vuelva a armar el tablero en el orden inverso de cómo lo desarmó.



(Figura A)



(Figura B)



95-7019
INSTRUCCIONES DE INSTALACIÓN



¿Tienes dificultades? Estamos aquí para ayudar.



Póngase en contacto con nuestra
línea de soporte técnico en:
386-257-1187



O por correo electrónico a:
techsupport@metra-autosound.com

Horas de soporte técnico (hora estándar del este)

Monday - Friday: 9:00 AM - 7:00 PM

Saturday: 10:00 AM - 7:00 PM

Sunday: 10:00 AM - 4:00 PM



KNOWLEDGE IS POWER

Enhance your installation and fabrication skills by enrolling in the most recognized and respected mobile electronics school in our industry. Log onto www.installerinstitute.edu or call 386-672-5771 for more information and take steps toward a better tomorrow.



**Metra recomienda MECP
técnicos certificados**