

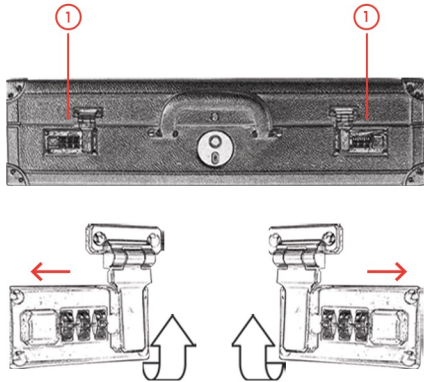
COMO

LUXURY LIFESTYLE

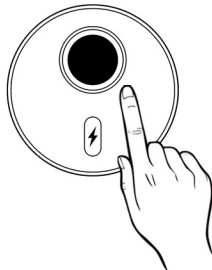
MANUAL BOOK

CARA MEMBUKA KOPER PERTAMA KALI

1. Geser "Knop" besi ke arah yang berlawanan hingga tuas terlepas

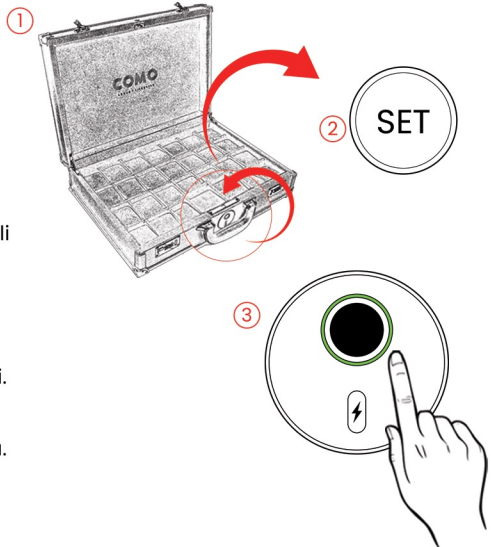


2. Letakkan telunjuk Anda pada area *finger print*



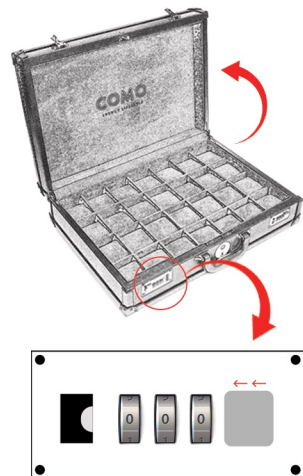
CARA PENYETELAN FINGER PRINT

1. Pastikan koper dalam posisi terbuka
2. Tekan tombol **SET** yang berada di dalam koper sebanyak 1x, hingga lampu hijau pada area *Finger Print* berkedip
3. Letakkan 1 jari Anda (sesuai keinginan) pada area *Finger Print* dan angkat kembali setiap lampu hijau berkedip untuk melakukan proses rekaman.
4. Ulangi proses rekaman sebanyak 5x hingga lampu hijau tidak lagi berkedip. Menandakan proses rekaman telah selesai.
5. Lakukan test *Finger Print* yang telah Anda rekam, dengan kondisi koper tetap terbuka.
6. Untuk melakukan *Reset Finger Print*, tekan tombol SET hingga lampu hijau kembali berkedip.



CARA PENYETELAN KUNCI KOMBINASI ANGKA

1. Pastikan koper dalam posisi terbuka
2. Secara bergantian, Geser masing-masing "Knop" besi ke arah kombinasi Angka, lalu Tahan.
3. Dalam posisi menahan "Knop", lakukan pengaturan angka kombinasi sesuai yang diinginkan dan lepas "Knop" jika sudah selesai.
4. Lakukan test kombinasi, sesuai dengan angka yang telah disetting. Jika masing-masing "Knop" bisa bergeser arah berlawanan maka kunci kombinasi dapat digunakan.
5. Untuk melakukan Reset Kombinasi Angka, geser "Knop" ke arah kombinasi Angka dan kembalikan semua angka ke 000.



CATATAN!
Lakukan penyetelan dengan kondisi koper terbuka.