



Empowering you to work smarter

## NTB7L

Dobladora de tubos BreakFree® Power

Manual del usuario



**NAVAC Inc.**  
[www.NavacGlobal.com](http://www.NavacGlobal.com)  
Tel/Fax: +1 877 MY-NAVAC  
+1 877 696 2822  
MADE IN PRC

GUARDE ESTE MANUAL  
PARA FUTURAS CONSULTAS

**BREAKFREE®**  
CORDLESS SERIES

## CONTENTS

I. Guía de seguridad .....	01
II. Diagrama de piezas NTB7L .....	01
III. Parámetros técnicos .....	02
IV. Instrucciones de uso de la dobladora de tubos .....	02
V. Dobladora inversa (*La dobladora inversa se vende por separado) .....	05
VI. Carga .....	06
VII. Solución de problemas .....	07

### I. Guía de seguridad

**Advertencia:** Para evitar lesiones, lea atentamente este manual de instrucciones antes de usarla.

1. Mantenga la zona de trabajo lo más limpia posible para evitar resbalones, caídas u otras lesiones durante el uso de la herramienta.
2. No utilice esta ni ninguna otra herramienta mientras se encuentre bajo los efectos de medicamentos, drogas o alcohol.
3. Mantenga esta y todas las demás herramientas eléctricas fuera del alcance de menores y de cualquier otra persona sin formación.
4. No intente utilizar esta herramienta con componentes de herramientas de plegado de otros fabricantes. Utilice las piezas del fabricante original incluidas en el kit para evitar lesiones, la destrucción de la herramienta y la anulación de la garantía.
5. Mantenga todas las partes del cuerpo, apéndices u objetos alejados de las piezas móviles durante el funcionamiento.
6. La garantía del producto queda anulada si se han realizado cambios, modificaciones o personalizaciones de la herramienta.
7. Las baterías deben permanecer intactas y selladas; además de anularse la garantía, la apertura de las baterías de iones de litio puede provocar lesiones graves. Elimine y manipule las baterías de acuerdo con la normativa medioambiental local.
8. Para la localización de averías o problemas técnicos, consulte la tabla 2 y la tabla 3.

### II. Diagrama de piezas NTB7L

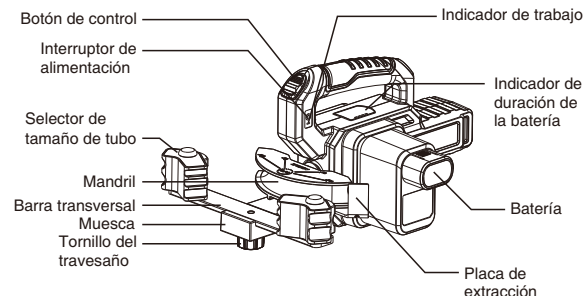


Fig. 1

### III. Parámetros técnicos

Modelo	NTB7L
Diámetro exterior de los tubos	1/4", 5/16", 3/8", 1/2", 5/8", 3/4", 7/8"
Dimensiones	12.6"x9.8"x7"(325x250x180mm)
Peso	13 lbs (5.9 kg)

#### Batería

Batería	7.2V 2Ah 14.4Wh
Carga rápida	30 minutos
Temperatura ambiente	41°F-104°F (5°C-40°C)

#### Cargador

Fuente de alimentación	AC 100-240V (50/60Hz) 50W
Voltaje de salida	8.3 V
Corriente de salida	3.5 A
Temperatura ambiente	41°F-104°F (5°C-40°C)

Table 1

### IV. Instrucciones de uso de la dobladora de tubos

#### 1. Preparación

Los tubos de cobre duro deben ser recocidos (los tubos de cobre blando pueden no ser recocidos).

Al igual que en el curvado manual tradicional, LOS TUBOS DE COBRE DEFORMADOS (APAGADOS, CURVADOS, OVALES, ETC.), OXIDADOS O ENDURECIDOS PRODUCIRÁN UN FALLO.

Utilice siempre tubos de cobre nuevos.

#### 2. Instalación del travesaño

Apretete el tornillo del travesaño para bloquearlo en la herramienta.

#### 3. Instalación de la batería

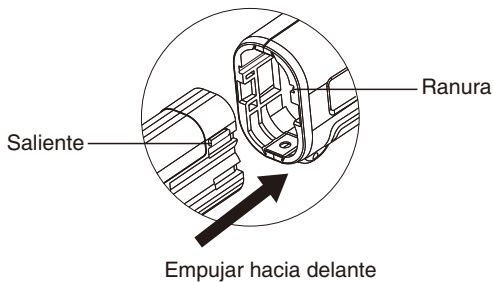


Fig. 2

#### 4. Uso de la dobladora de tubos

4.1 Ajuste el selector de tamaño de tubo y, a continuación, bloquéelo; Afloje la tuerca de bloqueo en el selector de tamaño de la tubería, deslícelo a la posición deseada: como se muestra a continuación(①, ②, ③), apriete la tuerca de bloqueo en el posicionador de la tubería. Para tubo de cobre de 3/4, 7/8, deslice hasta ①, Para 1/2, 5/8 tubo de cobre, deslice a ②, Para 1/4, 5/16, 3/8 tubo de cobre, deslice a ③.

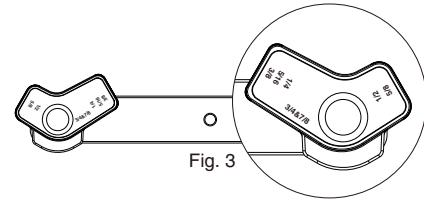


Fig. 3

#### 4.2 Alinee la muesca de tamaño con el tubode cobre

Gire la rueda de selección de tamaño, deje la muesca del tamaño correcto orientada hacia el cuerpo de la herramienta, alinee el tubo en las muescas de ambos lados. SI LA MUESCA NO ES DEL TAMAÑO ADECUADO, EL TUBO NOSE DOBLARÁ CORRECTAMENTE O SE DAÑARÁ LA HERRAMIENTA.

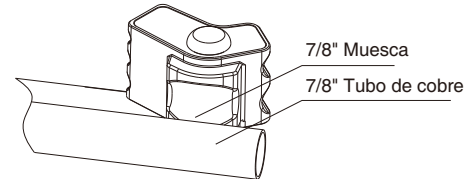


Fig. 4

#### 4.3 Instalación del mandril

Elija el tamaño correcto de mandril. Deje las marcas de ángulo hacia arriba. Fije el mandril a la parte superior del cabezal empujador simplemente presionando hacia abajo hasta que sienta que el pestillo de resorte encaja. Para desmontarlo, empuje el mandril hacia fuera utilizando dos manos, cada una en un lado del mandril.

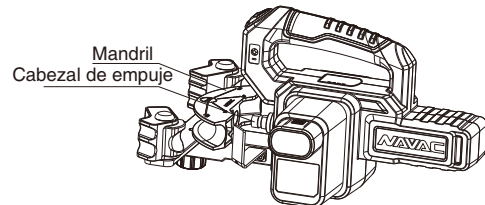


Fig. 5

#### 4.4 Doblar el tubo

Pulse el interruptor de encendido para encender la herramienta. Cuando la luz indicadora esté en verde, sujete el tubo de cobre con una mano, introdúzcalo en la muesca del tubo para que quede bien encajado.

Utilice la otra mano para pulsar el botón de control hacia delante.

**ADVERTENCIA:** EVITE EL CONTACTO FÍSICO CON LAS PARTES MÓVILES DE LA HERRAMIENTA AL DOBLAR.

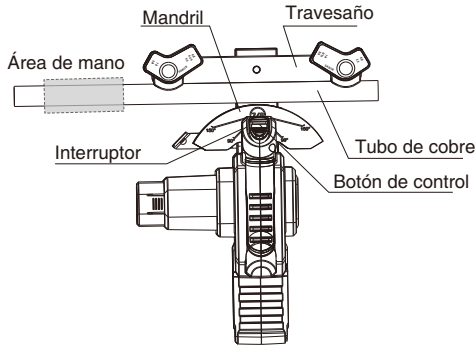


Fig. 6

El tubo de cobre se doblará a 90° cuando la dobladora se detenga automáticamente. Para doblar otros ángulos, consulte las marcas de ángulo en el mandril.

#### 5. Soltar el tubo

Tire del botón de control hacia atrás, el mandril retrocederá. El tubo saldrá automáticamente.

#### 6. Modo de espera

6.1 Después de doblar, pulse el interruptor de encendido para poner la herramienta en modo de espera.

6.2 La herramienta entrará automáticamente en modo de ahorro de energía, la luz indicadora se apagará si no se realiza ninguna operación en 5 minutos.

### VII. Dobladora inversa

(\*La dobladora inversa se vende por separado)

1. Bloquee el bloque de retención de curvatura inversa con el tornillo A en la curvadora de tubos, presione el mandril del tamaño adecuado con el lado de la marca de ángulo hacia abajo en el bloque de retención de curvatura inversa.
2. Bloquee el travesaño en el bloque de retención de curvatura inversa, luego insértelo en el cabezal de empuje y bloquéelo con el Tornillo B.
3. Deslice el selector de tamaño de tubo a la posición correcta (consulte 4.1). Seleccione el tamaño de muesca deseado en el selector de tamaño de tubo orientado hacia el mandril, coloque el tubo de cobre en la muesca de tamaño de ambos lados y, a continuación, comience a realizar la doblez inversa.

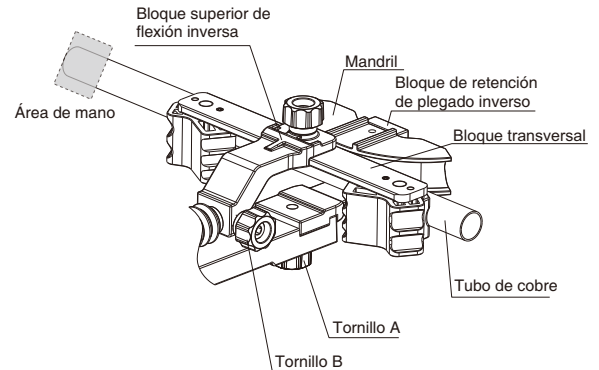


Fig. 7

## Carga

1. Presione hacia abajo las lengüetas de liberación de la batería para extraerla.

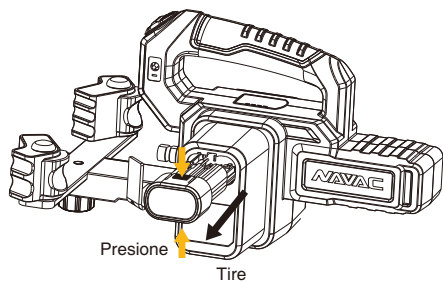


Fig. 8

2. Inserte la batería en la muesca del cargador.

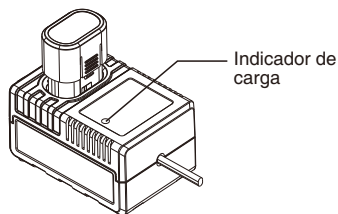
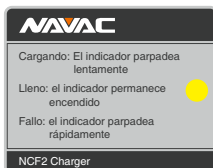


Fig. 9



## IX. Solución de problemas

## 1. Averías eléctricas

Problema	Causa posible	Solución
Indicadores de trabajo: uno parpadea uno apagado	Cortocircuito	Póngase en contacto con el fabricante o distribuidor para repararla
Indicadores de trabajo: dos parpadean uno apagado	Fallo de detección de ID	Compruebe la posición de la batería o de la clavija de identificación
Indicadores de trabajo: tres parpadean uno apagado	Protección de temperatura de la batería	Espere a que la batería se enfríe o se caliente
Indicadores de trabajo: cuatro parpadean uno apagado	Protección contra les surintensités	Reinicie
Indicadores de trabajo: cinco parpadean uno apagado	Protección de temperatura del motor	Espere a que se enfríe el motor
Indicadores de trabajo: seis parpadean uno apagado	Protección de final de carrera	Póngase en contacto con el fabricante o distribuidor para reparar
La luz indicadora del cargador parpadea rápidamente	Fallo de la batería o del cargador	Contactar con el fabricante o distribuidor para repararla

Table 2

## 2. Otros fallos

Problema	Posible causa	Solucion
La dobladora no funciona o se detiene al pulsar el interruptor de encendido y el botón de funcionamiento	Batería baja	Carga
	Fallo de la línea o del motor	Póngase en contacto con el fabricante o distribuidor para repararla
Deformación del tubo de cobre, fractura, ángulo deficiente	La muesca del selector de tamaño de tubo seleccionada no coincide con el tubo de cobre	Seleccione una muesca selectora de tamaño de tubo adecuada
	El mandril seleccionado no coincide con el tubo de cobre	Seleccione un mandril adecuado
	El engranaje seleccionado en el travesaño no coincide con el tubo de cobre	Siga las instrucciones del travesaño para seleccionar la marcha adecuada
	El engranaje seleccionado en el travesaño no está bloqueado	Bloquee el selector de tamaño de tubo
	El tubo de cobre doblado es de cobre duro	Recocer el tubo rígido o elegir un tubo de cobre de pared fina duro

Table 3

