



## **Quick Start Guide**

**Guide de configuration rapide**

**Guía de configuración rápida**

**E89 Series/Série/Serie**

4K Deterrence Bullet AI PoE IP Wired Camera

Caméra de dissuasion filaire ogivale IP PoE IA 4K

Cámara cableada AI PoE IP 4K tipo bala de disuasión

[lorex.com](https://www.lorex.com)

## Safety Precautions

- Follow all instructions for safe use and handling of the product.
- Use the camera within given temperature, humidity and voltage levels noted in the camera specifications.
- Do not disassemble the camera.
- Do not point the camera directly at the sun or a source of intense light.
- Periodic cleaning may be required. Use a damp cloth only. Do not use any harsh, chemical-based cleaners.
- The supplied cable is rated for surface mounting only (Non-UL). Cables for in-wall and floor-to-floor installations are sold separately (CMR type). These and other cables are available at [lorex.com](http://lorex.com).
- It is recommended to connect the camera to the NVR or an external PoE switch. If using a power adapter with this camera, a REGULATED power supply is REQUIRED (not included). Use of a non-regulated, non-conforming power supply can damage this product and voids the warranty.

## Disclaimers

- Use the camera only with compatible Lorex recorders. For a full list, visit [lorex.com/compatibility](http://lorex.com/compatibility).
- Not intended for submersion in water. Installation in a sheltered location recommended.
- This camera includes an Auto Mechanical IR Cut Filter. When the camera changes between Day/Night viewing modes, an audible clicking noise may be heard from the camera. This clicking is normal, and indicates that the camera filter is working.
- Audio recording and/or face recording without consent is illegal in certain jurisdictions. Lorex Corporation assumes no liability for use of its products that does not conform with local laws.

## Mesures de sécurité

- Veuillez suivre les directives pour assurer une utilisation et une manipulation sécuritaires du produit.
- Utiliser la caméra à la température donnée, aux niveaux d'humidité et de tension mentionnés dans les spécifications de la caméra.
- Ne pas démonter la caméra.
- Ne pas pointer votre caméra vers le soleil ou une source intense de lumière.
- Un nettoyage périodique peut s'avérer nécessaire. Utiliser un linge humide seulement. N'utilisez pas de nettoyeurs à base de produits chimiques abrasifs.
- Le câble fourni est conçu uniquement pour un montage en surface (Non-UL). Les câbles pour installations encastrées et verticales sont vendus séparément (type CMR). Ces câbles ainsi que d'autres types de câbles sont offerts sur [lorex.com](http://lorex.com).
- Il est recommandé de brancher la caméra au NVR ou à un commutateur PoE externe. Si vous utilisez un bloc d'alimentation CC (non inclus) avec la caméra, une alimentation RÉGULÉE est NÉCESSAIRE pour l'utilisation de cette caméra. L'utilisation d'un bloc d'alimentation non régulé et non conforme peut endommager ce produit et annuler la garantie.

## Clauses de non-responsabilité

- Ne pas utiliser la caméra qu'avec des enregistreurs Lorex compatibles. Pour accéder à la liste complète, veuillez consulter : [lorex.com/compatibility](http://lorex.com/compatibility).
- Ne pas immerger l'appareil dans l'eau. Installation recommandée dans un emplacement couvert.
- Cet appareil comprend un filtre coupe-IR mécanique autonome. Lorsque la caméra passe du mode diurne au mode nocturne, un bruit de clic peut être entendu provenant de la caméra. Ce clic est normal et indique que le filtre de l'appareil photo fonctionne.
- L'enregistrement audio ou du visage sans consentement est illégal dans certaines juridictions. Lorex Corporation décline toute responsabilité concernant l'usage de produits non conformes aux lois locales.

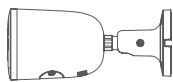
## Precauciones de seguridad

- Siga todas las instrucciones para usar y manejar el producto de manera segura.
- Use la cámara dentro de la temperatura indicada, la humedad y los niveles de voltaje indicados en las especificaciones de la cámara.
- No desarme la cámara.
- No apunte la cámara directamente hacia el sol o fuentes de luz intensa.
- Es posible que se requiera una limpieza periódica. Utilice solamente un paño humedecido. No utilice limpiadores abrasivos o de base química.
- El cable de extensión proporcionado está indicado solamente para el montaje sobre una superficie (No-UL). Los cables para instalaciones dentro de la pared o piso a piso se venden por separado (tipo CMR). Estos y otros cables están disponibles en [lorex.com](http://lorex.com).
- Se recomienda conectar la cámara a la NVR o a un interruptor PoE externo. Si utiliza un adaptador de alimentación de CC (no incluido) con la cámara, se REQUIERE una fuente de alimentación REGULADA para utilizar con esta cámara. El uso de una fuente de alimentación que no esté en conformidad con las normas y no regulada puede dañar este producto y anula la garantía.

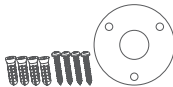
## Descargo de responsabilidad

- Utilice la cámara solo con grabadoras Lorex compatibles. Para obtener una lista completa, visite: [lorex.com/compatibility](http://lorex.com/compatibility).
- No pas immerger l'appareil dans l'eau. Installation recommandée dans un emplacement couvert.
- Cet appareil comprend un filtre IR mécanique autonome. Lorsque la caméra passe du mode de visionnement diurne au mode nocturne, un bruit de clic peut être entendu provenant de la caméra. Ce clic est normal et indique que le filtre de l'appareil photo fonctionne.
- La grabación o la grabación de rostros sin consentimiento es ilegal en ciertas jurisdicciones. Lorex Corporation no asume responsabilidad alguna por el uso de sus productos de modos que no cumplan con las leyes locales.

## Package Contents • Contenu de l'emballage • Contenido del paquete



**4K Deterrence Bullet AI PoE IP Wired Camera**  
Caméra de dissuasion filaire ogivale IP PoE IA 4K  
Cámara cableada AI PoE IP 4K tipo bala de disuasión



**Mounting Kit\***  
Trousse d'assemblage\*  
Kit de montaje\*

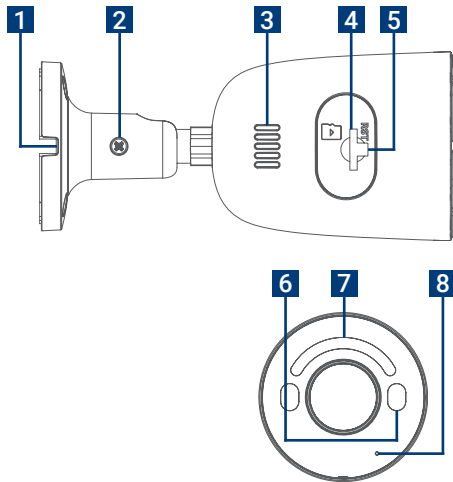


**Ethernet Extension Cable with Pre-attached Weather-resistant Cap\***  
Câble de rallonge Ethernet avec capuchon résistant aux intempéries préinstallé\*  
Cable de extensión Ethernet con tapa resistente a la intemperie preinstalada\*

\*Per camera in multi-camera packs.

Par caméra dans les emballages multicaméras.  
Por cámara en los paquetes con varias cámaras.

## Overview • Aperçu • Descripción general



\*Design differs per camera.

La conception diffère selon la caméra.  
El diseño difiere según la cámara.

- 1. Cable Notch**  
Encoche du câble/Ranura para cables
- 2. Adjustment Screw**  
Vis de réglage/Tornillo de ajuste
- 3. Speaker and Siren**  
Haut-parleur et Sirène/Altavoz y Sirena
- 4. MicroSD Card Slot**  
Fente pour carte MicroSD/Ranura para tarjeta MicroSD
- 5. Reset Button**  
Bouton de réinitialisation/Botón de reinicio
- 6. Warning Lights**  
Lumières d'alarme/Luz de alerta
- 7. Smart Security Lighting\***  
Éclairage de sécurité intelligent\*/  
Iluminación de seguridad inteligente\*
- 8. Microphone**  
Microphone/Micrófono

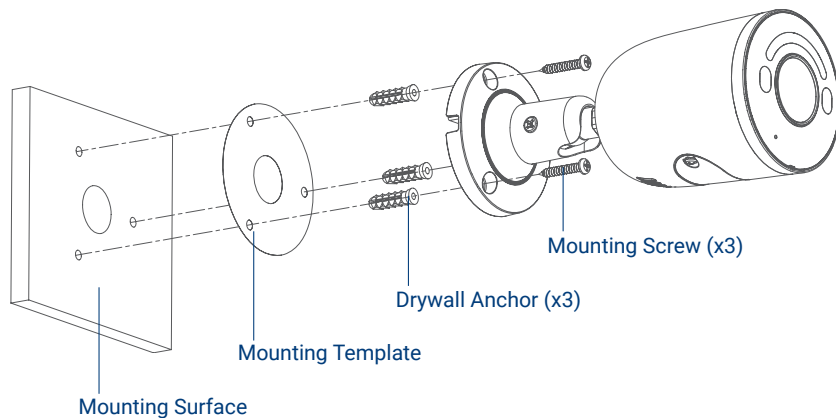
## Camera Placement Tips • Conseils pour l'installation de la caméra • Consejos de colocación de la cámara

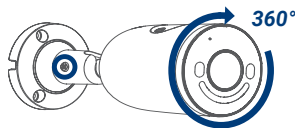
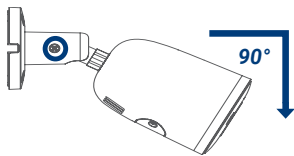
- **Install the camera in a location that is difficult for thieves and vandals to reach.**  
Installez la caméra dans un endroit difficile à atteindre pour les vandales.  
Instale la cámara en un lugar que sea difícil de alcanzar para los vándalos.
- **Secure cabling so that it is not exposed or easily cut.**  
Fixez le câblage de manière à ce qu'il ne soit pas exposé ou facilement coupé.  
Asegure el cableado para que no quede expuesto o se corte fácilmente.
- **Point the camera where there is the least amount of obstructions (i.e. tree branches).**  
Dirigez la caméra là où il y a le moins d'obstacles (c'est-à-dire des branches d'arbres).  
Apunte la cámara donde haya la menor cantidad de obstrucciones (es decir, ramas de árboles).
- **Take into consideration what you want to monitor and where is the best coverage area.**  
Prendre en considération ce qui doit être surveillé et où se trouve la meilleure zone de couverture.  
Tenga en cuenta lo que desea monitorear y cuál es la mejor área de cobertura.
- **Place your camera close to the area of interest. The best position is 10ft/3m above ground, angled 15° down. For smart motion detection tips, scan the QR code or visit:**  
Placer la caméra à proximité de la zone d'intérêt. La meilleure position est à 3 m/10 pi au-dessus du sol, avec un angle de 15° vers le bas. Pour des conseils sur la détection intelligente des mouvements, balayer le code QR ou consulter le site :  
Coloque su cámara cerca del área de interés. La mejor posición es 3 m/10 ft sobre el suelo, con un ángulo de 15° hacia abajo. Para obtener consejos de detección de movimiento inteligente, escanee el código QR o visite:



[help.lorex.com](http://help.lorex.com)

## Mounting Your Camera • Installation de la caméra • Montaje de su cámara





**Test your camera prior to selecting a permanent mounting location.**

Testez vos caméras avant de sélectionner l'emplacement permanent de montage.  
Pruebe las cámaras antes de seleccionar un lugar de instalación permanente.

1. Use the included mounting template to drill holes for screws. Insert the included drywall anchors.
2. Feed the cable through the mounting surface or your camera's cable notch, and then connect the cables as shown in "Connecting Your Camera", pages 7-8.
3. Mount the camera stand to the surface using the included screws.
4. Loosen the adjustment screw and adjust your camera's position as needed, and then tighten to secure it in place.
5. Remove the vinyl film from your camera lens when your installation is complete.

### Français

1. Utiliser le gabarit de montage fourni pour marquer l'emplacement des trous pour les vis. Insérer les chevilles fournies pour cloison sèche.
2. Faire passer le câble par la surface de montage ou par l'encoche pour câble de la caméra, puis brancher les câbles comme indiqué dans la section « Branchement de la caméra », pages 7-8.
3. Installer le socle de la caméra sur une surface en se servant des vis incluses.
4. Desserrer la vis de réglage et ajuster la position de la caméra si nécessaire, puis la serrer pour la fixer en place.
5. Retirez le film de protection en vinyle de la lentille de la caméra une fois l'installation terminée.

### Español

1. Use la plantilla de montaje incluida para perforar los orificios para los tornillos. Inserte los taquetes para yeso incluidos.
2. Pase el cable a través de la superficie de montaje o la muesca del cable de su cámara y luego conecte los cables como se muestra en "Conectar su cámara", páginas 7-8.
3. Monte el soporte de la cámara en la superficie con los tornillos incluidos.
4. Afloje el tornillo de ajuste y ajuste la posición de su cámara según sea necesario, luego ajústelo para asegurarlo en su lugar.
5. Cuando complete la instalación, retire la película de vinilo de la lente de la cámara.

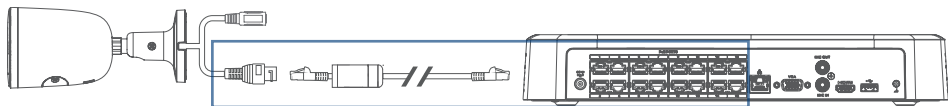
## Connecting Your Camera • Branchement de la caméra • Conectar su cámara

### Option 1 • Option 1 • Opción 1

Connect your camera directly to your recorder's PoE port using the included Ethernet extension cable.

**Français :** Brancher la caméra directement au port PoE de l'enregistreur à l'aide du câble de rallonge Ethernet.

**Español:** Conecte su cámara directamente al puerto PoE de su grabadora con el cable de extensión Ethernet.

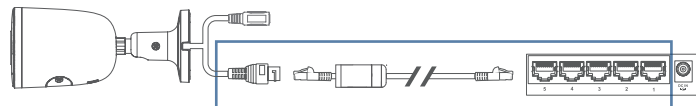


### Option 2 • Option 2 • Opción 2

Connect your camera to a PoE switch on your network using the included Ethernet extension cable. Ensure your switch is connected to the same network as your recorder.

**Français :** Brancher la caméra au commutateur PoE du réseau à l'aide du câble de rallonge Ethernet. S'assurer que le commutateur est connecté au même réseau que l'enregistreur.

**Español:** Conecte su cámara a un interruptor PoE en su red con el cable de extensión Ethernet. Asegúrese de que su interruptor esté conectado a la misma red que su grabadora.



## Weather-resistant Cap • Capuchon résistant aux intempéries • Tapa resistente a la intemperie

The pre-attached weather-resistant cap covers both the camera's Ethernet connector and the Ethernet extension plug to provide protection from weather, dust, dirt and other environmental contaminants. If exposed to regular precipitation, seal the cap with silicone and electrical tape for additional sealing.

**To use the weather-resistant cap:** Twist the cap securely onto your camera's Ethernet connector.



### Français

Le capuchon résistant aux intempéries pré-installé couvre à la fois le connecteur Ethernet de la caméra et la fiche de rallonge Ethernet pour les protéger des intempéries, de la poussière, de la saleté et des autres contaminants environnementaux. En cas d'exposition à des précipitations régulières, sceller le capuchon avec du silicone et du ruban électrique pour une étanchéité supplémentaire.

#### **Pour utiliser le capuchon résistant aux intempéries :**

Tourner fermement le capuchon sur le connecteur Ethernet de la caméra.

### Español

La tapa resistente a la intemperie preacoplada cubre el conector Ethernet de la cámara y el enchufe de extensión Ethernet para brindar resistencia al clima y protección contra el polvo, la suciedad y otros contaminantes ambientales. Si se expone a precipitaciones regulares, selle la tapa con silicona y cinta aislante para un sellado adicional.

#### **Para usar la tapa resistente a la intemperie:**

Gire la tapa de forma segura en el conector Ethernet de su cámara.

## Cable Extension Options • Options de câble de rallonge • Opciones de extensión de cable

To extend the Ethernet cable up to 300ft (91m), an Ethernet coupler or network switch (not included) will be required to connect the cables together. We recommend using UL CMR approved cables available at [lorex.com](http://lorex.com).

Cable Type Type de câble Tipo de cable	Max. Cable Run Distance Longueur max. du câble Distancia máx. del cable	Max. Number of Extensions Nombre max. de rallonges Número máx. de extensiones
CAT5e (or higher) Ethernet Cable	300ft (91m)	3

### Français

Pour prolonger le câble Ethernet jusqu'à 91 m (300 pi), un coupleur Ethernet ou un commutateur réseau (non fourni) sera nécessaire afin de connecter les câbles ensemble. Nous vous recommandons d'utiliser des câbles homologués UL CMR disponibles sur [lorex.com](http://lorex.com).

### Español

Para extender el cable Ethernet hasta 91 m (300 ft), se requerirá un acoplador Ethernet o un conmutador de red (no incluido) para conectar los cables. Le recomendamos usar cables aprobados por UL CMR disponibles en [lorex.com](http://lorex.com).

## Need Help? • Besoin d'aide? • ¿Necesita ayuda?

For up-to-date information and resources, scan the QR code or visit:

Pour des informations et des ressources à jour, scannez le code QR ou visitez :

Para obtener información y recursos actualizados, escanee el código QR o visite:



E894



E895

[help.lorex.com](https://help.lorex.com)



E896

- **Download product guides**  
Téléchargez les guides de produits  
Descargue las guías de los productos
- **Watch how-to-videos**  
Regardez des vidéos pratiques  
Vea videos instructivos
- **Find related troubleshooting tips & FAQs**  
Trouvez des conseils en matière de dépannage et des FAQ connexes  
Encuentre sugerencias para la resolución de problemas y preguntas frecuentes relacionadas



# Register Your Product • Enregistrez votre produit • Registre su producto

Please see our full Terms of Service and Limited Hardware Warranty Policy at:

Veillez lire nos Termes de Service et notre Politique de Garantie Matérielle Limitée sur le site:

Por favor consulte todos los Términos de nuestros Servicios y la Política de Garantía Limitada de Hardware en:

[lorex.com/warranty](https://lorex.com/warranty)

## **Copyright © 2022 Lorex Technology Inc**

As our products are subject to continuous improvement, Lorex reserves the right to modify product design, specifications and prices, without notice and without incurring any obligation. E&OE. All rights reserved.

Nos produits étant sans cesse améliorés, Lorex se réserve le droit de modifier la conception du produit, ses caractéristiques et son prix sans préavis et sans aucune obligation. E&OE. Tous droits réservés.

Debido a que nuestros productos están sujetos a mejoras continuas, Lorex se reserva el derecho de modificar el diseño, las especificaciones y los precios de los productos sin previo aviso y sin contraer ninguna obligación. Excepto errores y omisiones. Todos los derechos reservados.