








Fiat Croma
2005 -



GDW Ref. 1529

EEC APPROVAL N°: e6*94/20*0552*00

max ↓ kg	x	max ↓ kg		
				
D=			x 0,00981	≤ 9,00 kN
max ↓ kg	+	max ↓ kg		
				
		s/	=	70 kg
		Max. 	=	1500 kg

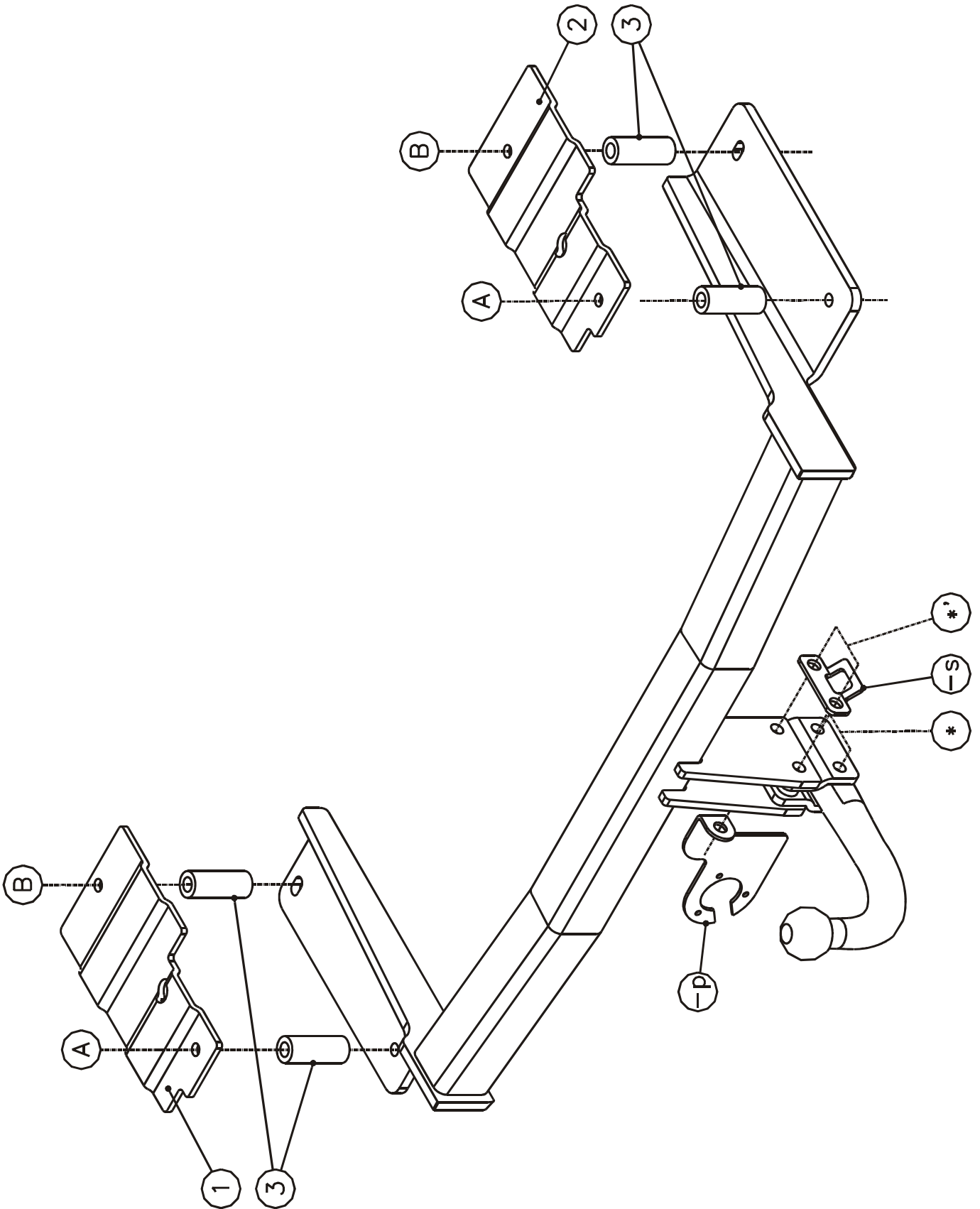
GDW nv - Hoogmolenwegel 23 - B-8790 Waregem
TEL. 32(0)56 60 42 12(5) - FAX. 32(0)56 60 01 93
 Email: gdw@gdwtowbars.com - Website: www.gdwtowbars.com



Fiat Croma

2005 -

Ref. 1529





Fiat Croma

2005 -

Ref. 1529

Montagehandleiding

- 1) Demonteer de bumper en maak de uitlaat achteraan los uit de dempingsrubbers. Verwijder de grond- en zijwandbekleding uit de kofferruimte.
- 2) Onderaan de chassisbalk zijn er reeds voorziene boringen in de chassisbalken, deze boringen zijn binnenin de kofferruimte gemarkeerd met een indeuking in de grondplaat. Boor de markeringen met $\varnothing 10,5\text{mm}$ en vergroot deze boringen tot $\varnothing 26\text{mm}$. Breng via de kofferruimte de buisjes (3) in de chassisbalken, plaats op deze buisjes de monteerplaten (1) en (2) en breng de bouten in.
- 3) Positioneer de trekhaak met de punten (A) en (B) tegen de onderzijde van de chassisbalken op de reeds voorziene boringen. Breng moeren en rondsels aan en schroef alles degelijk vast (zie aanhaalmomenten).
- 4) Maak in de onderzijde van de bumper een insnijding volgens de tekening. Monteer de bumper op het voertuig.
- 5) Monteer de kogelstang (*) samen met het veiligheids oog (-s) en de stekkerdooshouder (-p) op de trekhaak. Bouten inbrengen en degelijk vastschroeven (zie aanhaalmomenten).

Demonteren van de bumper

- achterlichtunits demonteren
- 2x3 vijsjes onderaan de moddervanger
- 2 vijsjes onderaan de bumper
- 2x2 vijsjes onder de achterlichten
- 2x1 vijsje achter de zijwandbekleding tegen de achterzijde
- 2x2 vijsjes achteraan de zijwandbekleding in de zijwandbekleding
- vijsjes aan de ingang

Samenstelling

Trekhaak referentie 1539

1 kogelstang T45M006	
4 borgmoeren M12 - DIN985	(*-*')
2 bouten M12x65 - DIN931	(*')
2 bouten M12x60 - DIN931	(*)
1 veiligheidsschakel (800000)	(*')
2 tussenschelpjes T45 (800008)	(*-*')
2 tussenbuisjes T45 (800011)	(*')
4 zeskantbouten DIN931 - M10x100	(A-B)
4 zeskantmoeren DIN934 - M10	(A-B)
4 borgrondrels DIN128A - M10	(A-B)
2 rondsels 40x35x12x4mm (905003)	(B)
1 stekkerdooshouder P04	(*')
4 monteerbuisjes (3)	(A-B)
2 monteerplaten (1) en (2)	(A-B)

Alle bouten en moeren : kwaliteit 8.8

N.B.

Voor de maximum toegestane massa welke uw voertuig mag trekken dient u uw dealer te raadplegen.

Verwijder eventueel de bitumenlaag op de bevestigingsplaats van de trekhaak.

Opgepast bij het boren dat men geen remleiding, elektriciteitsdraden of brandstofleidingen beschadigt.



Fiat Croma

2005 -

Réf. 1529

Notice de montage

- 1) Démonter le pare-chocs et détacher le pot d'échappement des caoutchoucs d'assourdissement. Supprimer la couverture du sol et le revêtement des parois du coffre.
- 2) Au bas de la poutre du châssis il y a des forages prévus dans la poutre du châssis, ces forages sont marqués dans le coffre avec une bosselure dans la plaque de base. Perforer les marques avec $\varnothing 10,5\text{mm}$ et les agrandir avec $\varnothing 26\text{mm}$. Insérer les tubes (3) par le coffre dans les poutres du châssis, placer les plaques de montage (1) et (2) sur ces tubes et insérer les boulons.
- 3) Positionner l'attelage avec les points (A) et (B) contre le côté inférieur des poutres du châssis sur les forages déjà prévus. Insérer les écrous et les rondelles et bien fixer le tout (cfr. couples de serrage).
- 4) Faire une découpe dans le côté inférieur du pare-chocs selon le dessin. Remonter le pare-chocs sur le véhicule.
- 5) Monter la rotule (*) avec l'anneau de sécurité (-s) et le porteur bloc multiprise (-p) sur l'attelage. Insérer les boulons et bien visser le tout (cfr. couples de serrage).

Démontage du pare-chocs

- démonter les feux arrière
- 2x3 vis au bas de l'aile
- 2 vis au bas du pare-chocs
- 2x2 vis au bas des feux arrière
- 2x1 vis derrière le revêtement des parois contre le côté de derrière
- 2x2 vis derrière le revêtement des parois dans le revêtement des parois
- des vis à l'entrée du coffre

Composition

Trekhaak referentie 1539

1 rotule T45M006	
4 écrous de sûreté M12 - DIN985	(*-*')
2 boulons M12x65 - DIN931	(*')
2 boulons M12x60 - DIN931	(*)
1 anneau de sécurité (800000)	(*')
2 pièces T45 (800008)	(*-*')
2 tubes T45 (800011)	(*')
4 boulons DIN931 - M10x100	(A-B)
4 écrous DIN934 - M10	(A-B)
4 rondelles de sûreté DIN128A - M10	(A-B)
2 rondelles 40x35x12x4mm (905003)	(B)
1 porteur bloc multiprise P04	(*')
4 tubes de montage (3)	(A-B)
2 plaques de montage (1) et (2)	(A-B)

Tous les boulons et les écrous : qualité 8.8

Remarque

Pour le poids de traction maximum autorisé de votre voiture, consulter votre concessionnaire.
Enlever la couche de bitume ou d'anti-tremblement qui recouvre éventuellement les points de fixation.



Fiat Croma

2005 -

Ref. 1529

Fitting instructions

- 1) Disassemble the bumper and loosen the exhaust out of the filling up rubbers. Remove the floor covering and the inner coating out of the trunk.
- 2) At the bottom of the chassis beam are drillings provided in the chassis beam, these drillings are marked with an indentation in the base plate inside the trunk. Drill these marks through with $\varnothing 10,5\text{mm}$ and enlarge these drillings till $\varnothing 26\text{mm}$. Insert tubes (3) in the chassis beams, place mounting plates (1) and (2) on these tubes and insert the bolts.
- 3) Place the tow bar with points (A) and (B) against the underside of the chassis beams on the already inserted drillings. Insert the nuts and the washers and screw everything firmly on (see tension).
- 4) Make an incision in the underside of the bumper according to drawing. Assemble the bumper on the vehicle.
- 5) Assemble the ball (*) together with the security shackle (-s) and the socket holder (-p) on the tow bar. Insert the bolts and tighten firmly (see tension).

Disassemblage of the bumper

- disassemble the rear-light units
- 2x3 small screws at the bottom of the splashboard
- 2 small screws at the bottom of the bumper
- 2x2 small screws at the bottom of the rear-lights
- 2x1 small screw behind the inner coating against the back side
- 2x2 small screws at the back of the inner coating in the inner coating
- screws at the entrance

Composition

Tow bar reference 1539

1 ball T45M006	
4 security nuts M12 - DIN985	(*-*')
2 bolts M12x65 - DIN931	(*')
2 bolts M12x60 - DIN931	(*)
1 security shackle (800000)	(*')
2 pieces T45 (800008)	(*-*')
2 tubes T45 (800011)	(*')
4 bolts DIN931 - M10x100	(A-B)
4 nuts DIN934 - M10	(A-B)
4 security washers DIN128A - M10	(A-B)
2 washers 40x35x12x4mm (905003)	(B)
1 socket holder P04	(*')
4 mounting tubes (3)	(A-B)
2 mounting plates (1) and (2)	(A-B)

All bolts and nuts : quality 8.8

Note

Please consult your cardealer or owners manual for the maximal permissible towing mass.

Remove any bitumen coating on the fastening position for the tow bar.

When drilling, be careful not to damage any brake lines, electrical wiring or fuel lines.



Fiat Croma

2005 -

Ref. 1529

Anbauanleitung

- 1) Stoßstange abmontieren und Auspuff hinten von Dämpfungsgummis losmachen. Bodenbekleidung und Innerbekleidung aus den Koffer entfernen.
- 2) Unten Chassisbalken sind vorhandene Bohrungen in Chassisbalken, diese Bohrungen sein in Kofferraum markiert mit eine Einbeulung in Grundplatte. Diese Markierungen mit $\varnothing 10,5\text{mm}$ durchbohren und diese bis $\varnothing 26\text{mm}$ vergrößern. Röhre (3) via Kofferraum in die Chassisbalken bringen, auf diese Röhre Montierplatten (1) und (2) setzen und Bolzen einbringen.
- 3) Anhängerkupplung mit Punkte (A) und (B) gegen Unterseite von Chassisbalken setzen auf vorhandenen Bohrungen. Muttern und Ritzel anbringen und Alles gediegen anschrauben (siehe Andrehmomente).
- 4) In Unterseite von Stoßstange einen Einschnitt machen zufolge Zeichnung. Stoßstange auf Fahrzeug setzen.
- 5) Kugelstange (*) zusammen mit Sicherheitskettenglied (-s) und Steckdosebehälter (-p) auf Anhängerkupplung setzen. Bolzen einbringen und gediegen festschrauben (siehe Andrehmomente).

Abmontieren von Stoßstange

- Hinterleuchten abmontieren
- 2x3 Schrauben unten Schmutzfänger
- 2 Schrauben unten Stoßstange
- 2x2 Schrauben unten Hinterleuchten
- 2x1 Schraube hinten Innenbekleidung gegen Hinterseite
- 2x2 Schrauben hinten Innenbekleidung in Innenbekleidung
- Schrauben an Eingang

Zusammenstellung

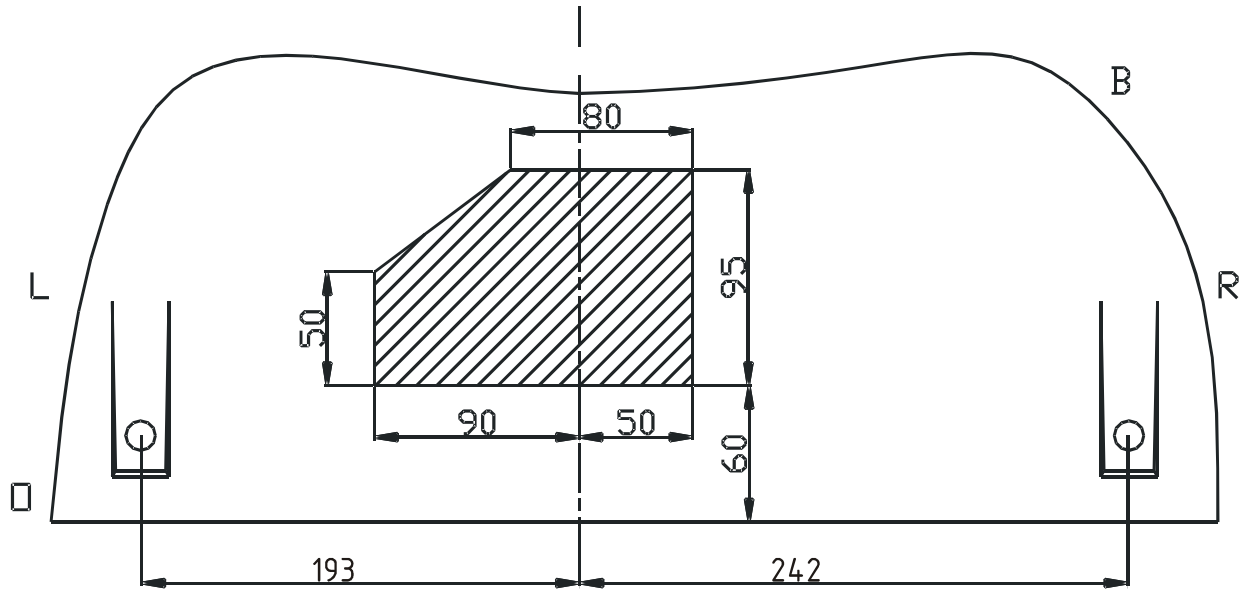
Anhängerkupplung Referenz 1539

1 Kugelstange T45M006	
4 Sicherheitsmutter M12 - DIN985	(*-*')
2 Bolzen M12x65 - DIN931	(*')
2 Bolzen M12x60 - DIN931	(*)
1 Sicherheitskettenglied (800000)	(*')
2 Stücke T45 (800008)	(*-*')
2 Röhrechen T45 (800011)	(*')
4 Bolzen DIN931 - M10x100	(A-B)
4 Muttern DIN934 - M10	(A-B)
4 Sicherheitsritzel DIN128A - M10	(A-B)
2 Ritzel 40x35x12x4mm (905003)	(B)
1 Steckdosebehälter P04	(*')
4 Montierrohre (3)	(A-B)
2 Montierplatten (1) und (2)	(A-B)

Alle Bolzen und Muttern : Qualität 8.8

Hinweise

Die maximale Anhängelast Ihres Fahrzeuges können Sie im Fahrzeugschein oder im Benutzerhandbuch nachlesen. Im Bereich der Anlageflächen muß Unterbodenschutz und Antiröhmaterial entfernt werden. Vor dem Bohren prüfen, daß keine, dort eventuell Leitungen beschädigt werden können.



Uitsnijding bumper : ≡ het gearceerde gebied moet weggesneden worden
 “B” = de bumper
 “O” = de onderrand van de bumper
 “M” = het midden van de bumper

Découpe pare-chocs : ≡ la zone hachurée doit être découpée
 “B” = le pare-chocs
 “O” = le bord inférieur du pare-chocs
 “M” = le milieu du pare-chocs

Excision bumper : ≡ the hatched area has to be cut away
 “B” = the bumper
 “O” = the lower rim of the bumper
 “M” = the middle of the bumper

Ausschnitzung Stoßstange : ≡ das schraffierte Gebiet muß weggeschnitten werden
 “B” = Stoßstange
 “O” = Unterrand Stoßstange
 “M” = der Mitter von Stoßstange

Bouten - Boulons - Bolts - Bolzen
 Kwaliteit 8.8

DIN 912 - DIN 931 - DIN 933 - DIN 7991

M6 ≡ 10,8Nm of 1,1kgm
 M12 ≡ 88,3Nm of 9,0kgm

M8 ≡ 25,5Nm of 2,60kgm
 M14 ≡ 137Nm of 14,0kgm

M10 ≡ 52,0Nm of 5,30kgm
 M16 ≡ 211,0Nm of 21,5kgm

Bouten - Boulons - Bolts - Bolzen
 Kwaliteit 10.9

DIN 912 - DIN 931 - DIN 933 - DIN 7991

M6 ≡ 13,7Nm of 1,4kgm
 M12 ≡ 122,6Nm of 12,5kgm

M8 ≡ 35,3Nm of 3,6kgm
 M14 ≡ 194Nm of 19,8kgm

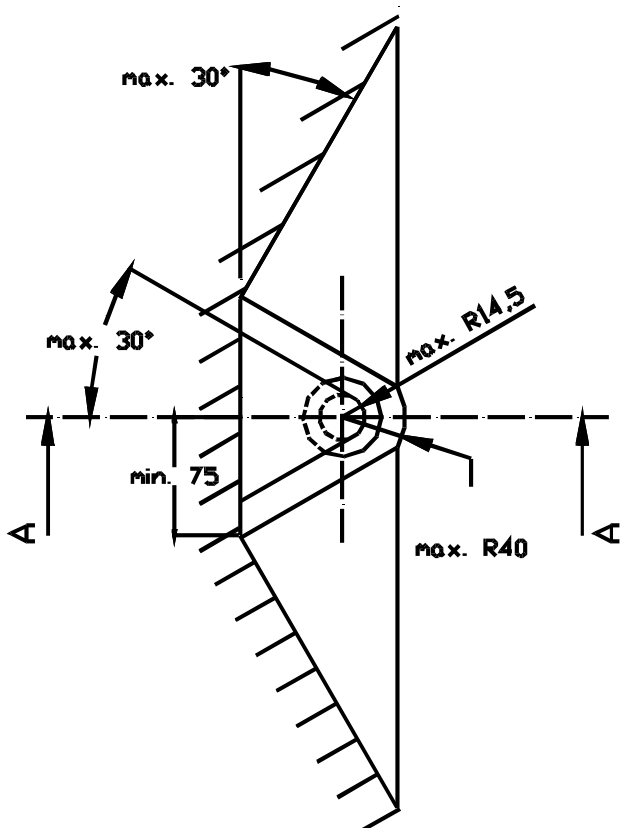
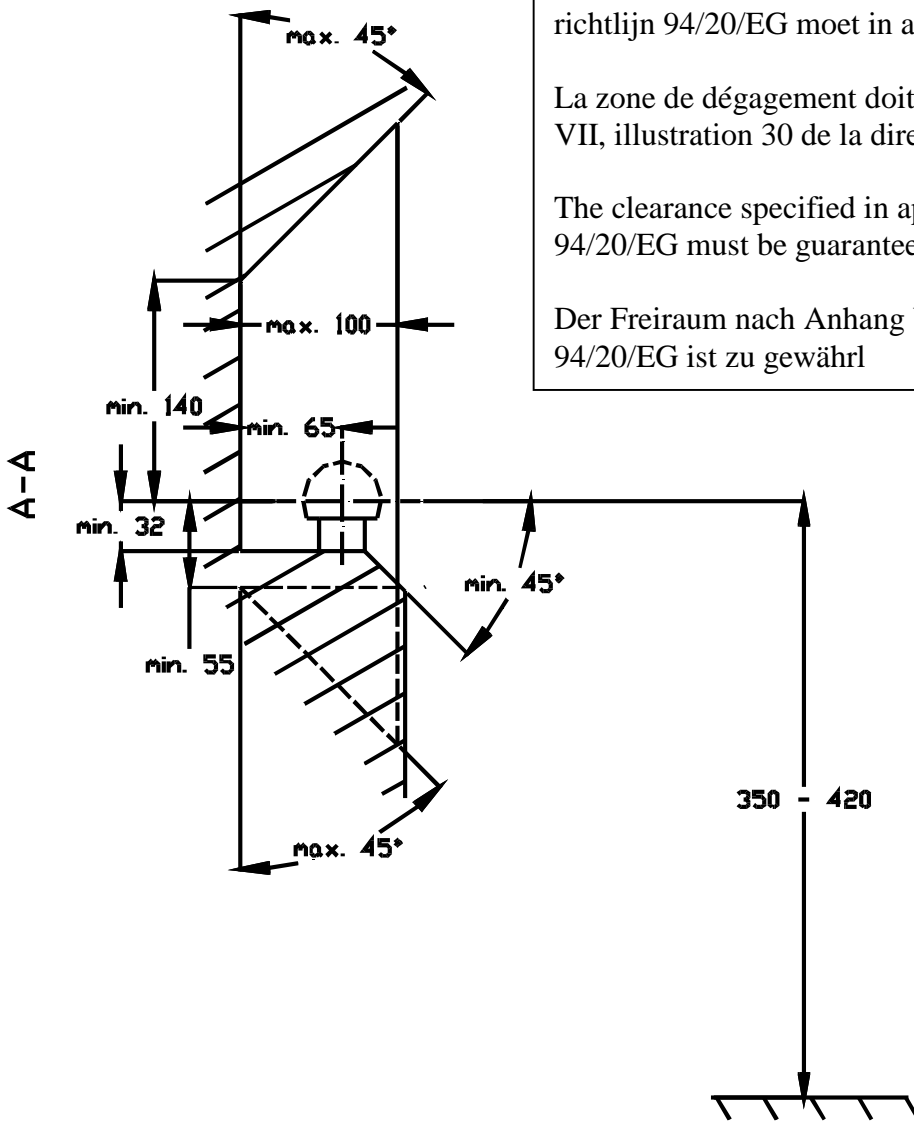
M10 ≡ 70,6Nm of 7,20kgm
 M16 ≡ 299,2Nm of 30,5kgm

De tussenruimte conform supplement VII, afbeelding 30 van de richtlijn 94/20/EG moet in acht worden genomen.

La zone de dégagement doit être garantie conformément à l'annexe VII, illustration 30 de la directive 94/20/CE.

The clearance specified in appendix VII, diagram 30 of guideline 94/20/EG must be guaranteed.

Der Freiraum nach Anhang VII, Abbildung 30 der Richtlinie 94/20/EG ist zu gewährleisten.



Bij toelaatbaar totaal gewicht van het voertuig

Pour poids total en charge autorisé du véhicule

At laden weight of the vehicle

Bei zulässigem Gesamtgewicht des Fahrzeuges