



User Manual

Model: H61B9

Govee Strip Light with Skyline Kit

English	01
Deutsch	16
Français	31
Español	46
Italiano	61

IMPORTANT SAFETY INSTRUCTIONS

When using products, basic precautions should always be practiced including the following:

READ AND FOLLOW ALL SAFETY INSTRUCTIONS.

- This device is for indoor use only.
- The strip light's internal light source cannot be replaced. If it breaks, replace with a new one.
- Avoid placing the strip light near heat sources.
- Do not allow children to install the strip light alone.
- Use the product with the provided power adapter only.
- Avoid placing the strip light near potentially dangerous sources(e.g., candles, liquid-filled objects).
- Keep the accessory kit away from children. It contains accessories with sharp screws, which can cause lacerations, puncture wounds, accidental inhalation, swallowing or other injuries.
- CAUTION-The product is not a toy. Children and the disabled should use it under adult supervision.

SAVE THESE INSTRUCTIONS

Introduction

Thank you for choosing Govee Strip Light with Skyline Kit! This product creates unique lighting effects with its angle adjustment ability. With 5-in-1 lamp beads and Govee's own 5 Pins IC chip and the support of RGBWWIC technology, Govee Strip Light with Skyline Kit is able to achieve fantastic, realistic color reproduction, In addition, it is also Matter compatible and can be controlled using your voice via Alexa and Google Assistant, creating an amazingly vibrant light in the easiest way. Get ready to upgrade your home lighting like never before.

At a Glance



Rotation Bar x2



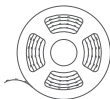
Fixing Bar x2



Mounting Base x2



Steel Strip x1



Strip Light x1



Mounting Base Cap x2



Mounting Base
Screw x10



Expansion Tube x10



Fixing Bar
Screw x4



Auxiliary Cardstock x1



Hex Key x1



Cable Clip x6

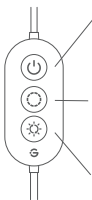


Control Box x1



Power Adapter x1

Control Box Function Description



Turn the lights on/off.

Short press to change colors. The color of the button can be set in the app.

Short press to adjust the brightness.

Before You Install

Step 1

Unpack the box and check all included items.

Step 2

Power on to check whether the strip light is working properly.

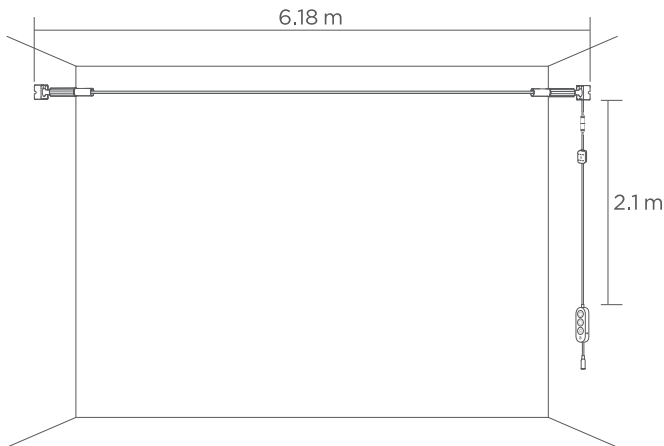
Caution: Unfurl the strip light before powering on.



Installation Video

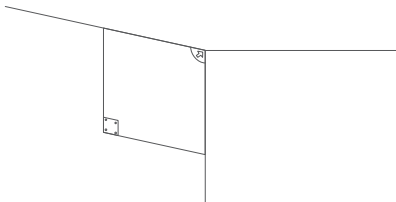
Step 3

1. Unplug the light and plan its layout (especially the distance between two walls). The ideal maximum distance of installation is 6.18 meters / 243.4 inches.
2. Plan the distances between the power socket, the plug, and the light, the distance between the strip light and the control box is 2.1 meters / 82.6 inches.

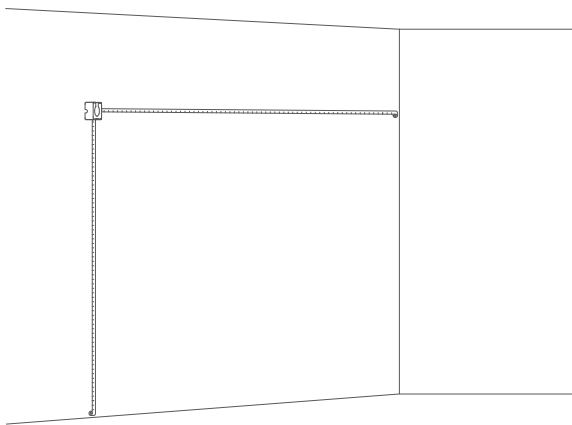


For horizontal installation

1. If you are installing on the edge of the ceiling, use the auxiliary cardstock to locate the position of the mounting base, making sure the two mounting bases are at the same level.

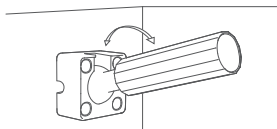


2. If you are installing on the center of the ceiling or somewhere far away from the side wall, you need to measure the distance between the mounting base and side wall, as well as the floor, to make sure the two mounting bases are at the same level.

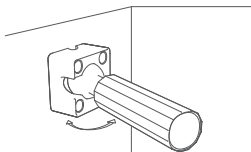


For tilt installation

1. If you are installing the strip light diagonally, make sure the rotation bar is tilted toward the opening of the mounting base for maximum tilt angle.



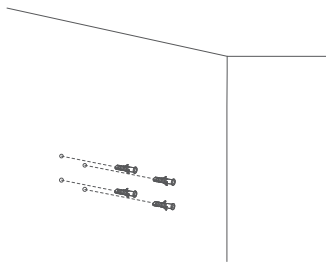
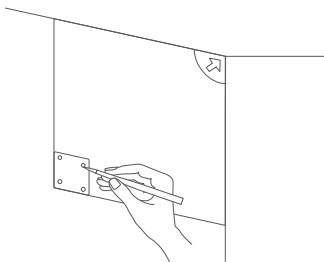
Vertical tilt



Horizontal tilt

Installation Steps

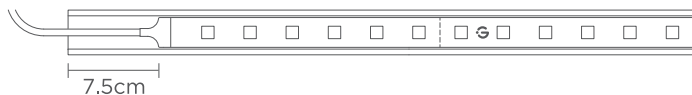
1. Place the auxiliary cardstock on the corner of the wall and use a pencil to mark out the position of the screws. Repeat the same step for the other side of the wall. Then drill the corresponding screw hole and insert the expansion tubes.



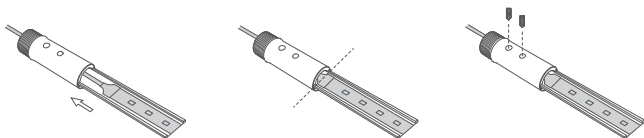
Note: If the recommended location is not suitable for your wall, you can cut the auxiliary cardstock to choose a more suitable location.

2. Peel off the cover of the adhesive on the back of the strip light. Stick the strip light onto the steel strip and leave a 7.5cm / 2.96 in gap.

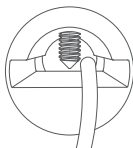
Note: Flatten the steel strip on the floor before installing the strip light to prevent it from warping.



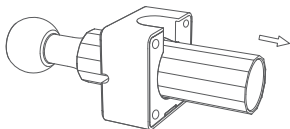
3. Pass the power cord of the strip light through the fixing bar and align the top edge of the fixing bar with the strip light. Then secure the steel strip with the fixing bar screws.



Caution: The screws must not be pressed into the power cord.



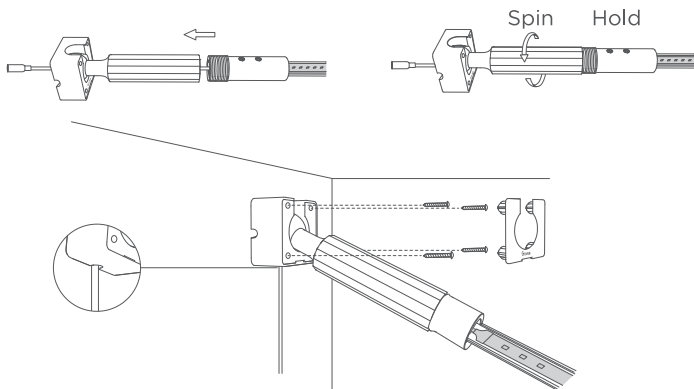
4. Insert the rotation bar from its back end through the mounting base and repeat the same steps to install the other mounting base.



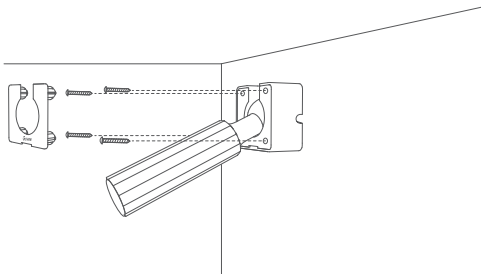
5. Pass the power cord through the rotation bar and the mounting base, and screw the fixing bar all the way into the rotation bar by spinning the latter to connect them. Then install the mounting base onto the wall with screws, and cover it with a base lid.

Note: Peel off the adhesive cover at the back of the mounting base and stick it onto the wall to assist in mounting.

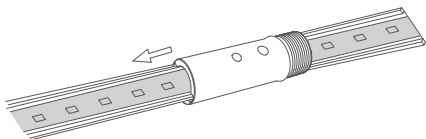
Caution: Make sure the power cord passes through the cable hole on the back side of the mounting base.



6. Install the other mounting base onto the wall.

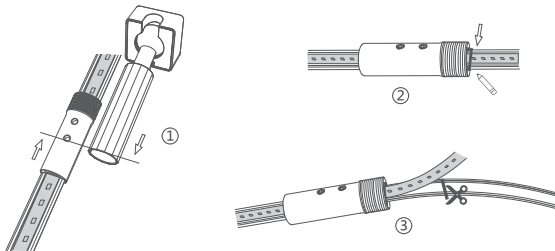


7. Insert the steel strip (the end with no power cord) into the other fixing bar.

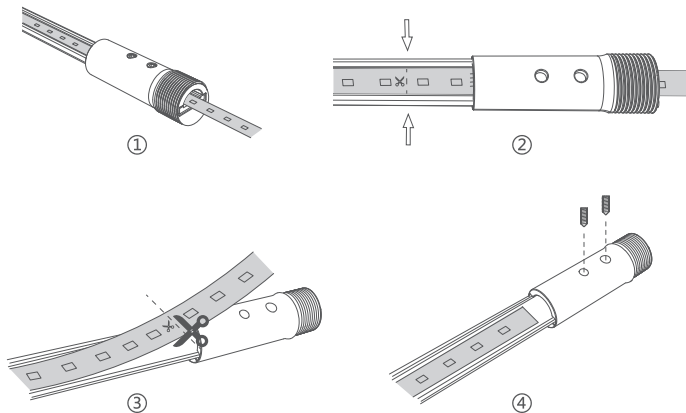


8. Straighten the steel strip and move the fixing bar to align its screw hole with the back end of the rotation bar. Mark a position on the length of the excess steel strip, separate it from the strip light and cut.

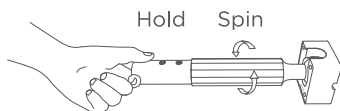
Note: Regular scissors can cut, but kitchen scissors or sharper scissors will provide a smoother and easier cut.



9. Insert the cut steel strip through the fixing bar, matching the end of the steel strip with the end of the fixing bar. Cut the strip light on the first cutting line, and fix the steel strip with a hex key.

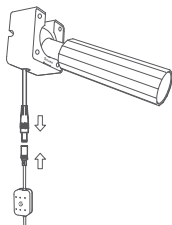


10. Install the fixing bar to the mounting base, and rotate the rotation bar to straighten the steel strip.

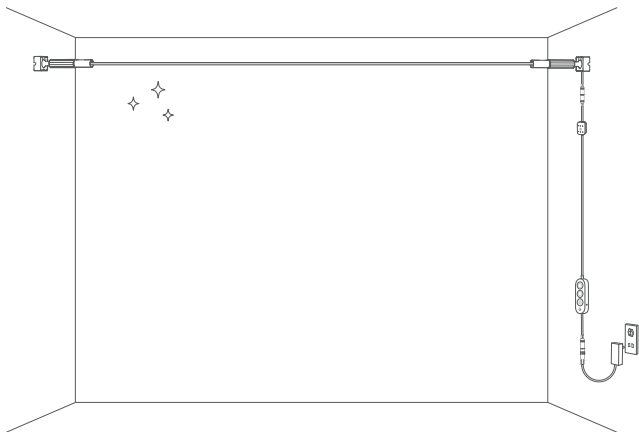


Note: Always hold the fixing bar and strip light steady, only rotate the rotation bar.

11. Connect the power cable to the control box cable. Estimate the position of the control box and the power socket, peel off the adhesive cover on the back of the control box, and stick it to the wall surface. Use the cable clip to organize the cable.



12. Connect the power adapter with the control box, Plug it in and enjoy your light.



Pairing Your Light with Govee Home App

What You Need

- A Wi-Fi router supporting 2.4GHz and 802.11 b/g/n bands.5GHz is not supported.
- A smartphone or tablet running iOS or Android.



1. Download Govee Home App from the App Store (iOS devices) or GooglePlay (Android devices).
2. Turn on your smartphone's Bluetooth.
3. Open the app, tap the “ + ” icon in the top right corner and search for “H61B9”.
4. Tap the device icon and follow the on-screen instructions to complete pairing.

Matter Guide

Cautions:

1. You will need to complete the network connection of apps that support Matter (eg.Google Home/Apple Homekit etc.) within 15 minutes after the product is powered on when using Matter for the first time.
2. An IPv6 network is required.
3. Changing the network may cause Matter to malfunction.
4. If the product cannot connect to the app, long press the power button of the product and press the second button for 4 times consecutively to restore factory settings. After that, try connecting again later.

Step 1

Find the QR code or device number of Matter on the product or on Device Settings page in Govee Home App.

Step 2

Turn on the Bluetooth on your smartphone.

Step 3

Download and open the app that supports Matter like Google Home/Apple Homekit, etc.

Step 4

Use the device number or QR code on the product in the app to complete the network connection of Matter for the product.

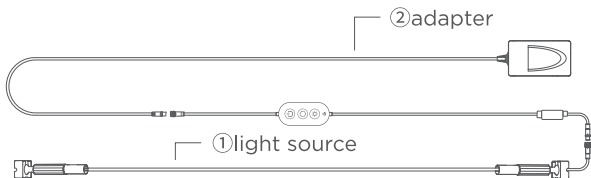
Specifications

Model	H61B9
Light Input	AC 100-240V (US Plug) AC 200-240V (EU&UK Plug)
Lighting Color	RGBWWIC
Length	6m/19.7ft
Control Methods	Govee Home App, Voice Control

Troubleshooting

1. Cannot connect to Govee Home App.
 - a. Check if the device is powered on.
 - b. Check if the smartphone's Bluetooth is enabled, or try connecting to another smartphone.
 - c. When connecting for the first time, make sure the smartphone is near the device.
 - d. If a connection error still exists, delete the connected device from the "Devices" page on the app.
 - e. Reconnect to Govee Home App by following the previously provided instructions.
2. The strip light does not work/is malfunctioning:
 - a. Check if the power adapter used is the one provided.
 - b. Power the strip light off and then on. Make sure the power adapter and the control box have been powered on.
 - c. Long press and hold the power button on the control box and quickly press the middle button four times to restore factory settings.
3. The strip light does not display full selected color/Some lamp beads do not light up:
 - a. Please contact Govee Support Team.

Disassembly Tip



The product is divided into two parts: (1) a light source and (2) an adapter. By detaching the output terminal of the adapter, you can easily remove the light source or the adapter.

Customer Service

 Warranty: 12-Month Limited Warranty

 Support: Lifetime Technical Support

 Email: support@govee.com

 Official Website: www.govee.com

 @GOVEE  @goveeofficial  @govee.official

 @GoveeOfficial  @GOVEE

WICHTIGE SICHERHEITSHINWEISE

Bei der Verwendung von Produkten sollten stets grundlegende Vorsichtsmaßnahmen getroffen werden, darunter die folgenden:

LESEN UND BEFOLGEN SIE ALLE SICHERHEITSHINWEISE.

- Dieses Gerät ist nur für den Gebrauch in Innenräumen geeignet.
- Die interne Lichtquelle des Lichtstreifens kann nicht ausgetauscht werden. Sollte sie kaputt gehen, ersetzen Sie sie durch eine neue.
- Stellen Sie das Lichtband nicht in der Nähe von Wärmequellen auf.
- Erlauben Sie Kindern nicht, den Lichtstreifen eigenständig zu installieren.
- Verwenden Sie das Produkt nur mit dem mitgelieferten Netzadapter.
- Stellen Sie das Lichtband nicht in der Nähe von potenziell gefährlichen Quellen auf (z. B. Kerzen, mit Flüssigkeit gefüllte Aufgaben).
- Bewahren Sie das Zubehörset außerhalb der Reichweite von Kindern auf. Es enthält Zubehör mit scharfen Schrauben, die Schnittwunden, Stichwunden, versehentliches Einatmen, Verschlucken oder andere Verletzungen verursachen können.
- VORSICHT: Das Produkt ist kein Spielzeug. Kinder und Menschen mit Behinderung sollten es unter Aufsicht von Erwachsenen benutzen.

BEWAHREN SIE DIESE ANLEITUNG AUF

Einführung

Vielen Dank, dass Sie sich für Govee Lichtstreifen mit Skyline Kit entschieden haben! Durch die Möglichkeit der Winkeleinstellung erzeugt dieses Produkt einzigartige Lichteffekte. Mit 5-in-1-Lampenkugeln und Govee eigenem 5-Pin-IC-Chip sowie der Unterstützung der RGBWWIC-Technologie kann der Govee Lichtstreifen mit Skyline Kit eine fantastische, realistische Farbwiedergabe erzielen. Darüber hinaus ist es auch Matter-kompatibel und kann per Stimme über Alexa und Google Assistant gesteuert werden, wodurch auf einfachste Weise ein erstaunlich lebendiges Licht erzeugt wird. Machen Sie sich bereit, Ihre Hausbeleuchtung wie nie zuvor aufzurüsten.

Auf einen Blick



Drehstange x2



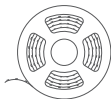
Befestigungsstange x2



Montagesockel x2



Stahlstreifen x1



Lichtstreifen x1



Montagesockelkappe x2



Schrauben für
Montagesockel x10



Expansionsrohr x10



Befestigungsstangenschrauben x10



Hilfskarton x1



Inbusschlüssel x1



Kabelclip x6

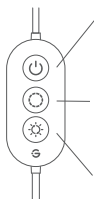


Steuerbox x1



Netzteil x1

Steuerungsbox Funktionsbeschreibung



Schalten Sie die Lichter ein/aus.

Kurz drücken, um die Farben zu ändern. Die Farbe der Schaltfläche kann in der App eingestellt werden.

Kurz drücken, um die Helligkeit anzupassen.

Vor der Installation

Schritt 1

Packen Sie den Karton aus und überprüfen Sie alle enthaltenen Artikel.

Schritt 2

Schalten Sie das Gerät ein, um zu prüfen, ob der Lichtstreifen ordnungsgemäß funktioniert.

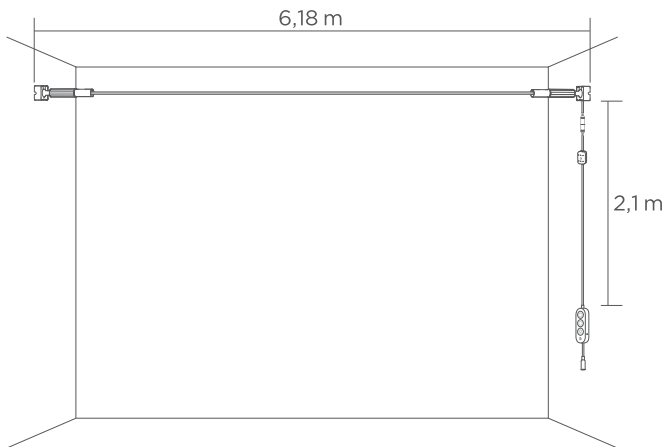
Vorsicht: Rollen Sie den Lichtstreifen vollständig aus, bevor Sie ihn einschalten.



Video zur Installation

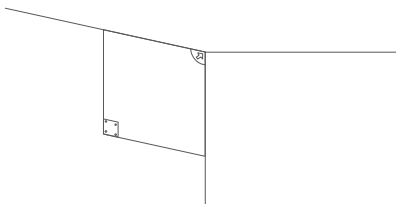
Schritt 3

1. Ziehen Sie den Stecker aus der Leuchte und planen Sie deren Anordnung (insbesondere den Abstand zwischen zwei Wänden). Der ideale maximale Installationsabstand beträgt 6,18 Meter / 243,4 Zoll.
2. Der Abstand zwischen dem Lichtstreifen und der Steuerbox beträgt 2,1 Meter / 82,6 Zoll.

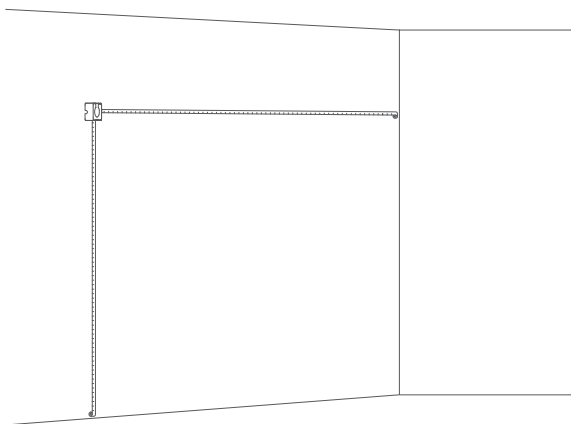


Für den horizontalen Einbau

1. Wenn Sie die Installation an der Deckenkante durchführen, verwenden Sie den Hilfskarton, um die Position der Montagebasis zu bestimmen, und sicherzustellen, dass beide Montagebasen auf gleicher Höhe sind.

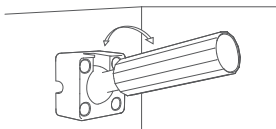


2. Wenn Sie die Installation mittig an der Decke oder weit entfernt von der Seitenwand durchführen, müssen Sie den Abstand zwischen der Montagebasis und der Seitenwand sowie dem Boden messen, um sicherzustellen, dass sich die beiden Montagebasen auf derselben Höhe befinden.

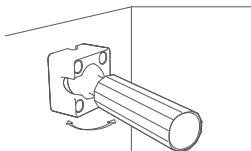


Für Kippmontage

1. Wenn Sie den Lichtstreifen diagonal anbringen, achten Sie darauf, dass der Drehstange zur Öffnung des Montagesockels hin geneigt ist, um einen maximalen Neigungswinkel zu erreichen.



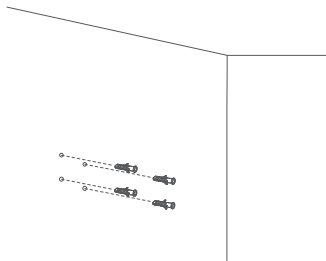
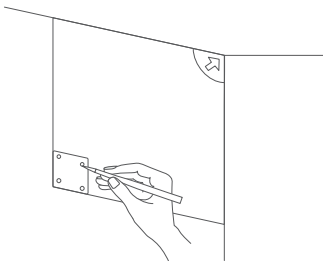
Vertikale Neigung



Horizontale Neigung

Installationschritte

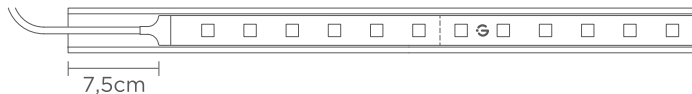
1. Legen Sie den Hilfskarton an die Ecke der Wand und verwenden Sie einen Bleistift, um die Position der Schrauben zu markieren. Wiederholen Sie den gleichen Schritt für die andere Seite der Wand. Bohren Sie dann das entsprechende Schraubenloch und setzen Sie die Dübel ein.



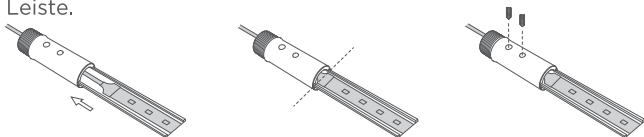
Hinweis: Wenn die empfohlene Position für Ihre Wand nicht geeignet ist, können Sie den Hilfskarton zuschneiden, um eine geeignetere Position auszuwählen.

2. Ziehen Sie die Klebeschutzfolie auf der Rückseite des Lichtstreifens ab. Kleben Sie den Lichtstreifen auf den Stahlstreifen und lassen Sie dabei einen Abstand von 7,5 cm.

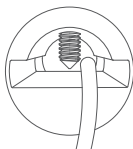
Hinweis: Glätten Sie den Stahlstreifen auf dem Boden, bevor Sie den Lichtstreifen montieren, um ein Verziehen zu verhindern.



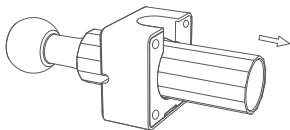
3. Führen Sie das Netzkabel des Lichtstreifens durch die Befestigungsstange und richten Sie die Oberkante der Befestigungsstange auf den Lichtstreifen aus. Anschließend befestigen Sie die Stahlleiste mit den Befestigungsstangenschrauben der Leiste.



Achtung: Die Schrauben dürfen nicht in das Netzkabel gedrückt werden.



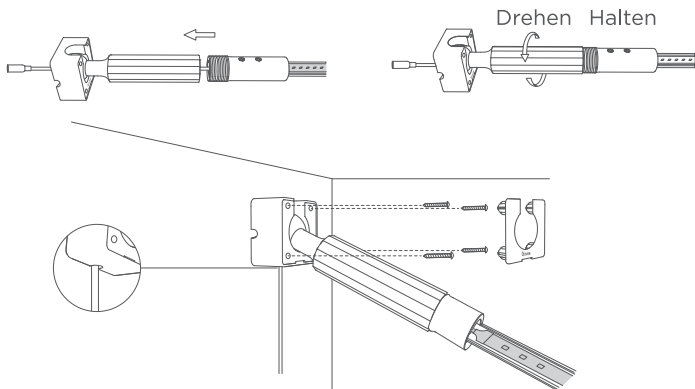
4. Führen Sie die Drehstange von ihrem hinteren Ende durch die Montagebasis und wiederholen Sie die gleichen Schritte, um die andere Montagebasis zu installieren.



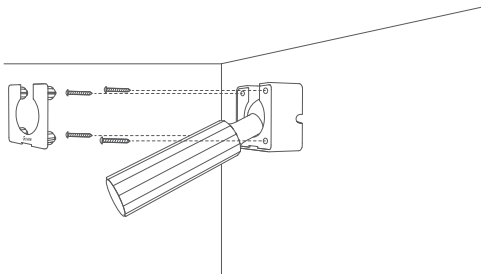
5. Führen Sie das Netzkabel durch die Drehstange und die Montagebasis und schrauben Sie die Befestigungsstange vollständig in die Drehstange, indem Sie diese drehen, um sie miteinander zu verbinden. Befestigen Sie dann die Montagebasis mit Schrauben an der Wand und decken Sie sie mit einem Basisdeckel ab.

Hinweis: Ziehen Sie die Klebeabdeckung auf der Rückseite der Montagebasis ab und kleben Sie die Basis an die Wand, um die Montage zu erleichtern.

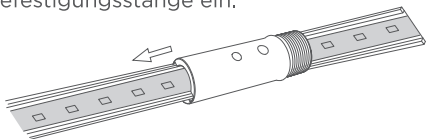
Achtung: Stellen Sie sicher, dass das Netzkabel durch das Kabelloch auf der Rückseite der Montagestange verläuft.



6. Befestigen Sie die andere Montagebasis an die Wand.

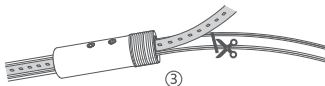
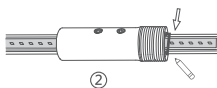
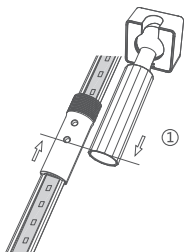


7. Führen Sie den Stahlstreifen (das Ende ohne Netzkabel) in die andere Befestigungsstange ein.

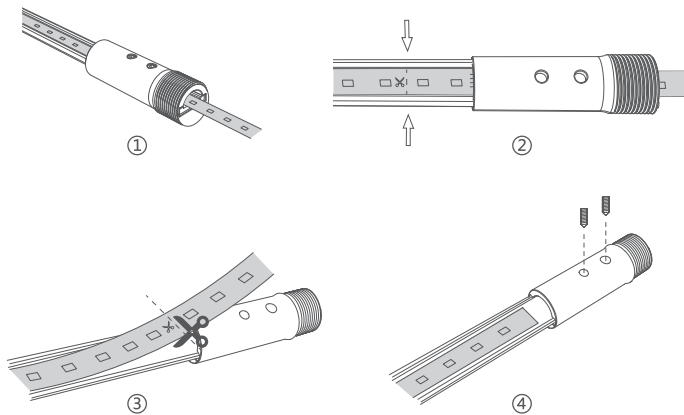


8. Richten Sie den Stahlstreifen gerade aus und verschieben Sie die Befestigungsstange, um das Schraubenloch mit dem hinteren Ende der Drehstange auszurichten. Markieren Sie eine Position entlang des überstehenden Stahlstreifens, trennen Sie ihn von der Lichtleiste und schneiden Sie ihn ab.

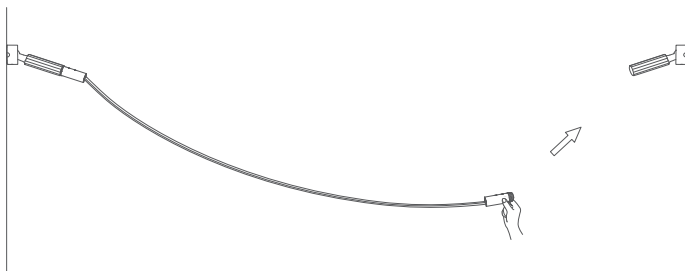
Hinweis: Eine normale Schere kann den Stahl schneiden, aber mit einer Küchenschere oder einer schärferen Schere erzielen Sie einen gleichmäßigeren und einfacheren Schnitt.



9. Führen Sie den zugeschnittenen Stahlstreifen durch die Befestigungsstange, wobei das Ende des Stahlstreifens mit dem Ende der Befestigungsstange übereinstimmen muss. Schneiden Sie die Lichtleiste an der ersten Schnittlinie ab und fixieren Sie den Stahlstreifen mit einem Inbusschlüssel.

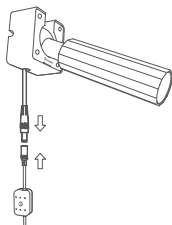


10. Bringen Sie die Befestigungsstange an der Montagebasis an und drehen Sie die Drehstange, um den Stahlstreifen zu begradigen.

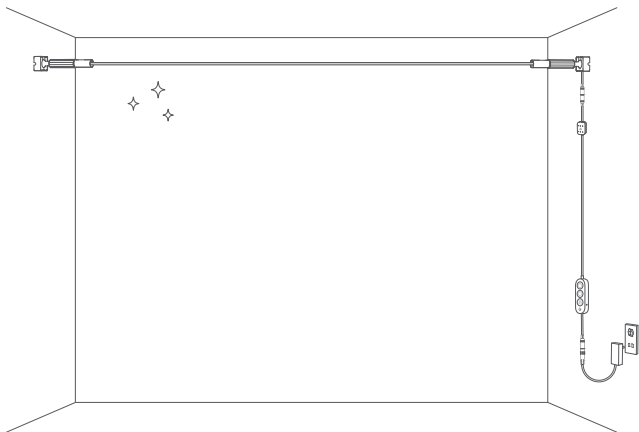


Hinweis: Halten Sie die Befestigungsstange und den Lichtstreifen stets fest und drehen Sie nur die Drehstange.

11. Verbinden Sie das Netzkabel mit dem Steuerkasten-kabel. Schätzen Sie die Position des Steuerkastens und der Steckdose ab, ziehen Sie die Klebeabdeckung auf der Rückseite des Steuerkastens ab und kleben Sie ihn an die Wandoberfläche. Verwenden Sie den Kabelclip, um das Kabel zu ordnen.



12. Verbinden Sie das Netzteil mit der Steuerbox, stecken Sie es ein und genießen Sie Ihr Licht.



Koppeln Ihres Geräts mithilfe der Govee Home-App

Was Sie benötigen

- Ein WLAN-Router, der die 2,4-GHz- und 802.11b/g/n Bänder unterstützt. 5 GHz wird nicht unterstützt.
- Ein Smartphone oder Tablet mit iOS oder Android.



1. Laden Sie die Govee Home-App im App Store (iOS) oder bei Google Play (Android) herunter. Melden Sie sich mit Ihrem Konto an. Neue Benutzer müssen ein Konto erstellen.
2. Schalten Sie das Bluetooth Ihres Smartphones ein.
3. Öffnen Sie die App, tippen Sie auf das „+“-Symbol in der oberen rechten Ecke und suchen Sie nach „H61B9“.
4. Wählen Sie das Gerätesymbol und folgen Sie den Anweisungen auf dem Bildschirm, um das Koppeln abzuschließen.

Anleitung für Matter

Achtung:

1. Wenn Sie Matter zum ersten Mal verwenden, muss die Netzwerkverbindung von Apps, die Matter unterstützen (z. B. Google Home/Apple HomeKit usw.), innerhalb von 15 Minuten nach dem Einschalten des Produkts hergestellt werden.
2. Es ist ein IPv6-Netzwerk erforderlich.
3. Das Ändern des Netzwerks kann zu einer Fehlfunktion von Matter führen.

4. Wenn das Produkt keine Verbindung zur App herstellen kann, drücken Sie lange auf die Ein-/Aus-Taste des Produkts und dann viermal hintereinander auf die zweite Taste, um die Werkseinstellungen wiederherzustellen. Versuchen Sie danach, die Verbindung später erneut herzustellen.

Schritt 1

Den QR-Code oder die Gerätenummer von Matter finden Sie auf dem Produkt oder auf der Seite „Geräteeinstellungen“ in der Govee Home-App.

Schritt 2

Schalten Sie Bluetooth auf Ihrem Smartphone ein.

Schritt 3

Laden Sie die App, die Matter unterstützt, wie Google Home, Apple HomeKit usw., herunter und öffnen Sie sie.

Schritt 4

Verwenden Sie die Gerätenummer oder den QR-Code auf dem Produkt in der App, um die Netzwerkverbindung von Matter für das Produkt abzuschließen.

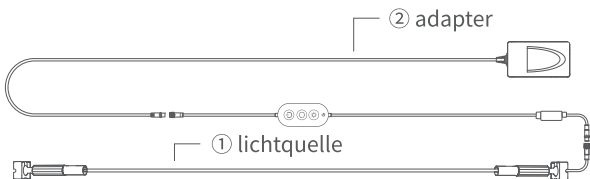
Technische Daten

Modell	H61B9
Lichteingang	AC 100-240V (US-Stecker) AC 200-240 V (EU- und UK-Stecker)
Lichtfarbe	RGBWWIC
Länge	6m/19,7ft
Kontrollverfahren	Govee Home-App, Sprachsteuerung

Problembhebung

1. Verbindung zur Govee Home-App nicht möglich.
 - a. Prüfen Sie, ob das Gerät eingeschaltet ist.
 - b. Überprüfen Sie, ob Bluetooth auf dem Smartphone aktiviert ist, oder versuchen Sie, eine Verbindung zu einem anderen Smartphone herzustellen.
 - c. Achten Sie beim ersten Anschluss darauf, dass sich das Smartphone in der Nähe des Geräts befindet.
 - d. Wenn weiterhin ein Verbindungsfehler besteht, löschen Sie das verbundene Gerät von der Seite „Geräte“ der App.
 - e. Stellen Sie die Verbindung zur Govee Home-App entsprechend den vorherigen Anweisungen wieder her.
2. Der Lichtstreifen funktioniert nicht oder nicht ordnungsgemäß:
 - a. Überprüfen Sie, ob das verwendete Netzteil dem mitgelieferten entspricht.
 - b. Schalten Sie den Lichtstreifen aus und wieder ein. Stellen Sie sicher, dass das Netzteil und die Steuerbox eingeschaltet sind.
 - c. Halten Sie die Ein-/Aus-Taste auf dem Steuergerät lange gedrückt und drücken Sie viermal kurz die mittlere Taste, um die Werkseinstellungen wiederherzustellen.
3. Der Lichtstreifen zeigt nicht die gesamte ausgewählte Farbe an/Einige Lampenkugeln leuchten nicht:
 - a. Bitte wenden Sie sich an das Support-Team von Govee.

Tipp zur Demontage



Das Produkt ist in zwei Teile unterteilt: (1) einer Lichtquelle und (2) einem Adapter. Durch Abnehmen des Ausgangsanschlusses des Adapters können Sie die Lichtquelle oder den Adapter leicht entfernen.

Kundenbetreuung

 Garantie: 12 Monate eingeschränkte Garantie

 Support: Lebenslanger technischer Support

 E-Mail: support@govee.com

 Offizielle Website: www.govee.com

 @GOVEE  @goveeofficial  @govee.official

 @GoveeOfficial  @GOVEE

CONSIGNES DE SÉCURITÉ IMPORTANTES

Lors de l'utilisation des produits, des précautions essentielles doivent toujours être prises, notamment les suivantes :

LIRE ET SUIVRE TOUTES LES CONSIGNES DE SÉCURITÉ.

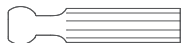
- Cet appareil est destiné à une utilisation en intérieur uniquement.
- La source lumineuse interne de la bande lumineuse ne peut pas être remplacée. Si elle se brise, remplacez-la par une neuve.
- Évitez de placer la bande lumineuse à proximité de sources de chaleur.
- Ne laissez pas les enfants installer la bande lumineuse seuls.
- N'utilisez le produit qu'avec l'adaptateur secteur fourni.
- Évitez de placer la bande lumineuse à proximité de sources potentiellement dangereuses (à l'instar des bougies, objets remplis de liquide).
- Gardez le kit d'accessoires hors la portée des enfants. Il contient des accessoires avec des vis tranchantes, qui peuvent causer des lacérations, des plaies perforantes, une inhalation ou une ingestion accidentelle, ou d'autres blessures.
- ATTENTION-Ce produit n'est pas un jouet. Les enfants et les personnes handicapées doivent l'utiliser sous la surveillance d'un adulte.

CONSERVER CES INSTRUCTIONS

Introduction

Merci d'avoir choisi la bande lumineuse Govee avec kit Skyline ! Ce produit crée des effets lumineux uniques grâce à sa capacité de réglage de l'angle. Avec des billes de lampe 5 en 1 et la puce IC à 5 broches de Govee et la prise en charge de la technologie RGBWWIC, la bande lumineuse Govee avec kit Skyline permet de réaliser une reproduction des couleurs fantastique et réaliste. De plus, il est également compatible avec Matter et peut être contrôlé par la voix via Alexa et Google Assistant, créant une lumière incroyablement vibrante de la manière la plus simple. Préparez-vous à améliorer l'éclairage de votre maison comme jamais auparavant.

Vue d'ensemble



Barre de rotation x2



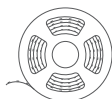
Barre de fixation x2



Socle de montage x2



Bande d'acier x1



Bande lumineuse x1



Capuchon de socle de montage x2



Vis de socle de montage x10



Tube d'expansion x10



Vis de barre de fixation x4



Papier cart auxiliaire x1



Clé hexagonale x1



Serre-câble x6

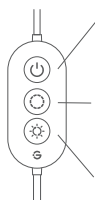


Boîtier de commande x1



Adaptateur secteur x1

Description de la fonction du boîtier de commande



Allumer/éteindre les lumières.

Appuyez brièvement pour changer de couleur. La couleur du bouton peut être définie dans l'application.

Appuyez brièvement pour régler la luminosité.

Avant l'installation

Étape 1

Ouvrez la boîte et vérifiez que tous les éléments y sont présents.

Étape 2

Allumez la bande lumineuse pour vérifier si elle fonctionne correctement.

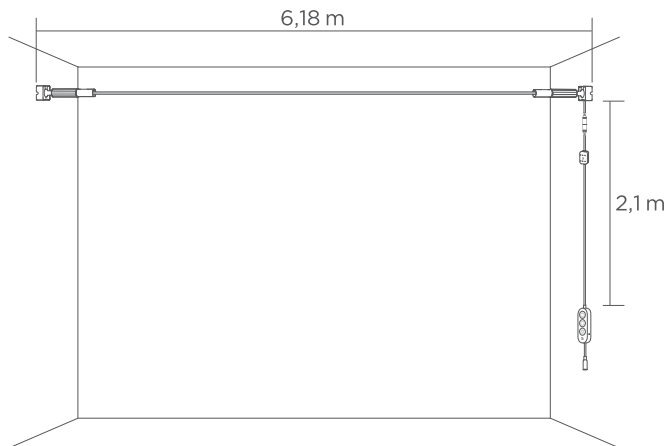
Attention : Déroulez la bande lumineuse avant de l'allumer.



Vidéo d'installation

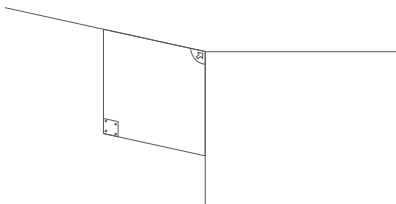
Étape 3

1. Débranchez la bande lumineuse et planifiez sa disposition (notamment la distance entre deux murs). La distance maximale idéale d'installation est de 6,18 mètres / 243,4 pouces.
2. La distance entre la bande lumineuse et le boîtier de commande est de 2,1 mètres / 82,6 pouces.

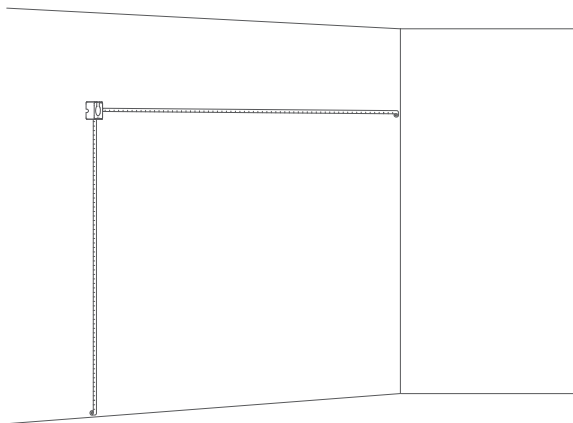


Pour l'installation horizontale

1. Si vous effectuez l'installation sur le bord du plafond, utilisez le papier cartonné auxiliaire pour localiser la position de la base de montage, en vous assurant que les deux bases de montage sont au même niveau.

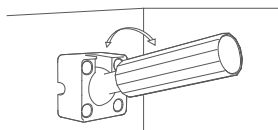


2. Si vous effectuez l'installation au centre du plafond ou à un endroit éloigné du mur latéral, vous devez mesurer la distance entre le socle de montage et le mur latéral, ainsi que le sol, pour vous assurer que les deux socles de montage sont au même niveau.

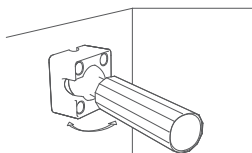


Pour l'installation inclinée

1. Si vous installez la bande lumineuse en diagonale, assurez-vous que la barre de rotation est inclinée vers l'ouverture du socle de montage pour avoir un angle d'inclinaison maximal.



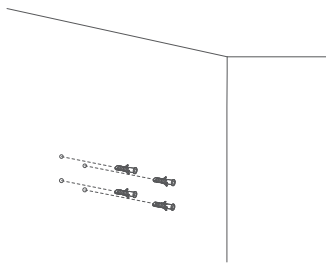
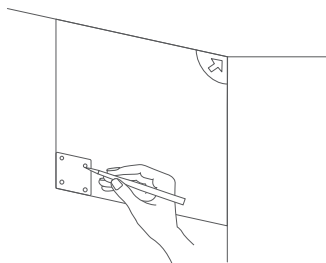
Inclinaison verticale



Inclinaison horizontale

Étapes d'installation

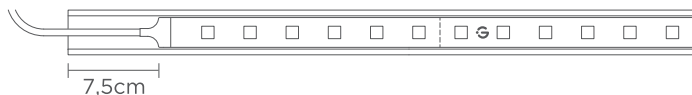
1. Placez le papier cartonné auxiliaire sur le coin du mur et utilisez un crayon pour marquer la position des vis. Répétez la même étape pour l'autre côté du mur. Percez ensuite les trous de vis correspondants et insérez les tubes d'expansion.



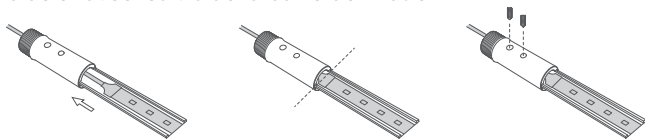
Remarque : Si l'emplacement recommandé ne convient pas à votre mur, vous pouvez couper le papier cartonné auxiliaire pour choisir un emplacement plus adapté.

2. Retirez le revêtement adhésif situé au dos de la bande lumineuse. Collez la bande lumineuse sur la bande d'acier et laissez un espace de 7,5 cm.

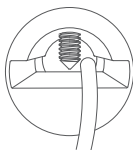
Remarque : Aplatissez la bande d'acier sur le sol avant d'installer la bande lumineuse pour éviter qu'elle ne se déforme.



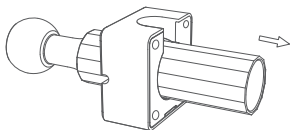
3. Faites passer le cordon d'alimentation de la bande lumineuse à travers la barre de fixation et alignez le bord supérieur de la barre de fixation avec la bande lumineuse. Fixez ensuite la bande d'acier avec les vis de la barre de fixation.



Attention : il est interdit d'enfoncer les vis dans le cordon d'alimentation.



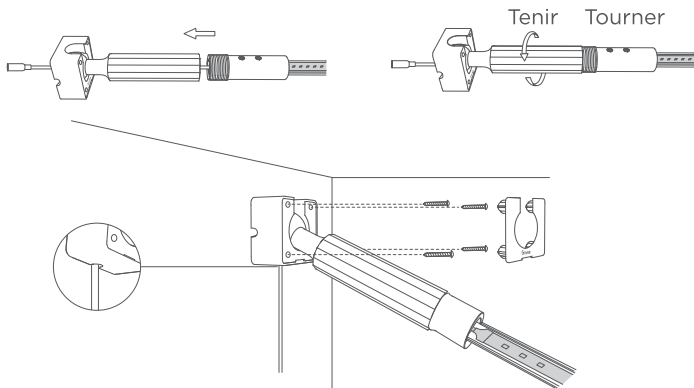
4. Insérez la barre de rotation depuis son extrémité arrière à travers la base de montage et répétez les mêmes étapes pour installer l'autre base de montage.



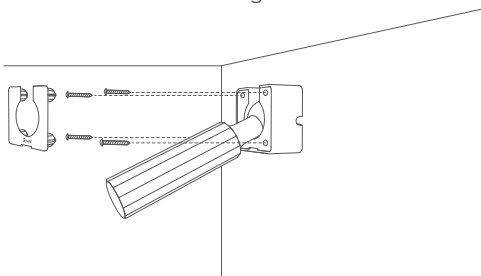
5. Faites passer le cordon d'alimentation à travers la barre de rotation et la base de montage, puis vissez la barre de fixation à fond dans la barre de rotation en tournant cette dernière pour les connecter. Installez ensuite la base de montage sur le mur avec des vis et couvrez-la d'un couvercle de base.

Remarque : Décollez le film adhésif à l'arrière du socle de montage et collez le socle sur le mur pour faciliter le montage.

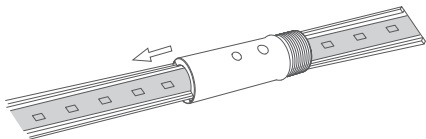
Attention : Assurez-vous que le cordon d'alimentation passe par le trou de câble à l'arrière de la barre de montage.



6. Installez l'autre base de montage sur le mur.

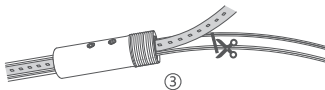
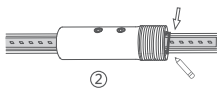
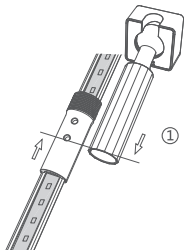


7. Insérez la bande d'acier (l'extrémité sans cordon d'alimentation) dans l'autre barre de fixation.

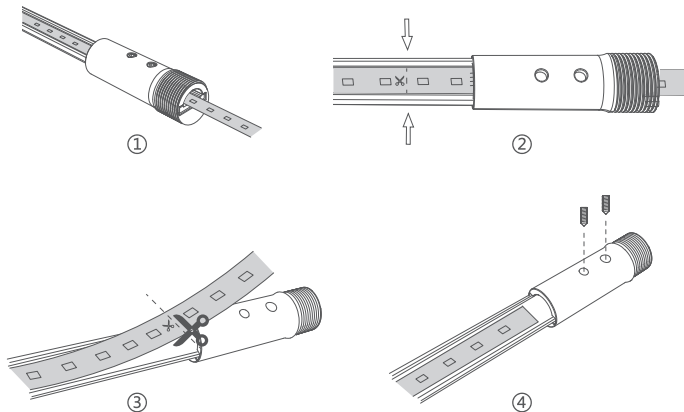


8. Redressez la bande d'acier et déplacez la barre de fixation pour aligner son trou de vis avec l'extrémité arrière de la barre de rotation. Marquez une position sur la partie d'excédent de bande d'acier, séparez-la de la bande lumineuse et coupez.

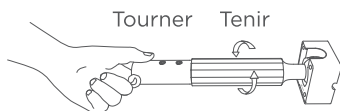
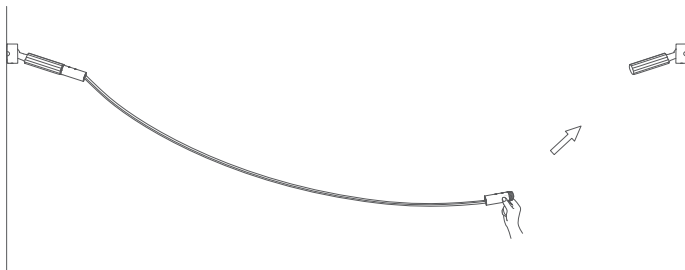
Remarque : Vous pouvez utiliser des ciseaux ordinaires pour couper, mais des ciseaux de cuisine ou des ciseaux plus pointus permettront une coupe plus douce et plus facile.



9. Insérez la bande d'acier coupée à travers la barre de fixation, faisant correspondre l'extrémité de la bande d'acier avec l'extrémité de la barre de fixation. Coupez la bande lumineuse sur la première ligne de coupe et fixez la bande d'acier avec une clé hexagonale.

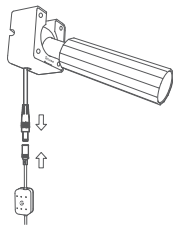


10. Installez la barre de fixation sur la base de montage et faites pivoter la barre de rotation pour redresser la bande d'acier.

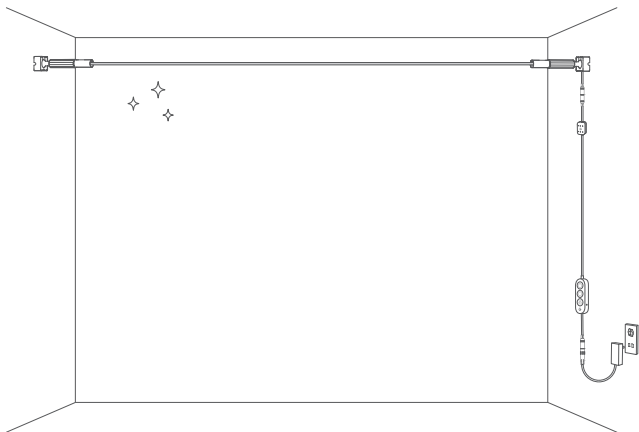


Remarque : Tenez toujours la barre de fixation et la bande lumineuse de manière stable, tournez uniquement la barre de rotation.

11. Connectez le câble d'alimentation au câble du boîtier de commande. Estimez la position du boîtier de commande et de la prise de courant, décollez le couvercle adhésif à l'arrière du boîtier de commande et collez-le sur la surface du mur. Utilisez le serre-câble pour ranger le câble.



12. Connectez l'adaptateur secteur au boîtier de commande, branchez-le et commencez à profiter de la lumière.



Association de votre appareil à l'application Govee Home

Ce dont vous avez besoin

- Un routeur Wi-Fi prenant en charge les bandes de 2,4 GHz et 802.11b/g/n. La bande 5 GHz n'est pas prise en charge.
- Un smartphone ou une tablette fonctionnant sous iOS ou Android.



1. Téléchargez l'application Govee Home depuis l'App Store (iOS) ou Google Play (Android). Connectez-vous avec votre compte. Les nouveaux utilisateurs doivent créer un compte.
2. Activez le Bluetooth de votre smartphone.
3. Ouvrez l'application, appuyez sur l'icône « + » dans le coin supérieur droit et recherchez « H61B9 ».
4. Appuyez sur l'icône de l'appareil et suivez les instructions à l'écran pour terminer l'association.

Guide des sujets

Mise en garde :

1. Vous devez établir la connexion réseau des applications prenant en charge Matter (par exemple Google Home/Apple HomeKit, etc.) dans les 15 minutes suivant la mise sous tension du produit lors de l'utilisation de Matter pour la première fois.
2. Un réseau IPv6 est requis.
3. Le changement de réseau peut entraîner un dysfonctionnement de Matter.

4. Si le produit ne parvient pas à se connecter à l'application, appuyez longuement sur le bouton d'alimentation du produit et appuyez 4 fois de suite sur le deuxième bouton pour rétablir les paramètres d'usine. Ensuite, essayez de vous connecter à nouveau.

Étape 1

Recherchez le code QR ou le numéro d'appareil Matter sur le produit ou sur la page « Paramètres de l'appareil » dans l'application Govee Home.

Étape 2

Activez le Bluetooth sur votre smartphone.

Étape 3

Téléchargez et ouvrez l'application prenant en charge Matter comme Google Home, Apple HomeKit, etc.

Étape 4

Utilisez le numéro d'appareil ou le code QR figurant sur le produit dans l'application pour établir la connexion réseau de Matter pour le produit.

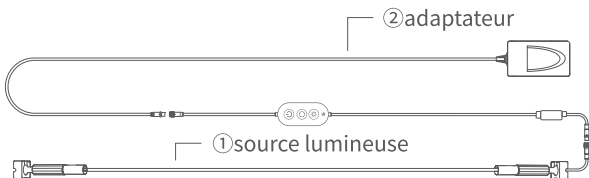
Caractéristiques techniques

Modèle	H61B9
Entrée lumineuse	CA 100-240 V (prise américaine) CA 200-240 V (prise UE et Royaume-Uni)
Couleur d'éclairage	RGBWWIC
Longueur	6 m/19,7 pieds
Méthodes de contrôle	Application Govee Home, commande vocale

Dépannage

1. Impossible de se connecter à l'application Govee Home.
 - a. Vérifiez si l'appareil est sous tension.
 - b. Vérifiez si le Bluetooth du smartphone est activé ou essayez de vous connecter à un autre smartphone.
 - c. Lors de la première connexion, assurez-vous que le smartphone est à proximité de l'appareil.
 - d. Si l'erreur de connexion persiste, supprimez l'appareil connecté de la page « Appareils » de l'application.
 - e. Reconnectez-vous à l'application Govee Home en suivant les instructions fournies précédemment.
2. La bande lumineuse ne fonctionne pas correctement :
 - a. Vérifiez si l'adaptateur secteur utilisé est celui fourni.
 - b. Éteignez puis rallumez la bande lumineuse. Assurez-vous que l'adaptateur secteur et le boîtier de commande ont été mis sous tension.
 - c. Appuyez longuement sur le bouton Marche/Arrêt du boîtier de commande et maintenez-le enfoncé, puis appuyez rapidement sur le bouton au milieu quatre fois pour rétablir les paramètres d'usine.
3. La bande lumineuse n'affiche pas toute la couleur sélectionnée/Certaines billes de lampe ne s'allument pas :
 - a. Veuillez contacter l'équipe d'assistance Govee.

Astuce de démontage :



Le produit se compose de deux parties : (1) une source lumineuse et (2) un adaptateur. Si vous retirez le connecteur de sortie de l'adaptateur, vous pouvez facilement retirer la source lumineuse ou l'adaptateur.

Service Clientèle

 Garantie : Garantie limitée de 12 mois

 Support : Soutien technique à vie

 Email : support@govee.com

 Site officiel : www.govee.com

 @GOVEE  @goveeofficial  @govee.official

 @GoveeOfficial  @GOVEE

INSTRUCCIONES DE SEGURIDAD IMPORTANTE

Al utilizar productos, siempre se deben tomar precauciones básicas, incluyendo las siguientes:

LEA Y SIGA TODAS LAS INSTRUCCIONES DE SEGURIDAD.

- Este dispositivo solo es apto para su uso en interiores.
- La fuente de luz interna de la tira de luces no se puede reemplazar. Si se estropean, se debe reemplazar el producto por uno nuevo.
- Evita colocar la tira de luces cerca de fuentes de calor.
- No permita que los niños instalen la tira de luces solos.
- Utilice únicamente el producto con el adaptador de corriente proporcionado.
- Evita colocar la tira de luces cerca de fuentes potencialmente peligrosas (por ejemplo, velas, objetos llenos de líquido).
- Mantenga el kit de accesorios fuera del alcance de los niños. Contiene accesorios con tornillos afilados, que pueden provocar lesiones como laceraciones, heridas punzantes, inhalación o ingestión accidental, etc.
- PRECAUCIÓN: este producto no es un juguete. Los niños y las personas con discapacidad deben utilizarlo bajo la supervisión de un adulto.

GUARDE ESTAS INSTRUCCIONES

Introducción

¡Gracias por elegir Tira de luces Govee con Skyline Kit! Este producto crea efectos de iluminación únicos con su capacidad de ajuste de ángulo. Con perlas de luz 5 en 1 y el propio chip IC de 5 pines de Govee y el soporte de la tecnología RGBWWIC, Tira de luces Govee con Skyline Kit puede lograr una reproducción de color fantástica y realista. Además, también es compatible con Matter y se puede controlar usando su voz a través de Alexa y Google Assistant, creando la luz vibrante increíblemente con una manera más fácil. Prepárese para llevar la iluminación de su hogar al siguiente nivel.

De un vistazo



Barra de rotación x2



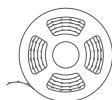
Barra de fijación x2



Base de montaje x2



Tira de acero x1



Tira de luces x1



Tapa de la base de montaje x2



Tornillos de la base de montaje x10



Tubo de expansión x10



Tornillos de la barra de fijación x4



Cartulina auxiliar x1



Llave hexagonal x1



Clip de cable x6

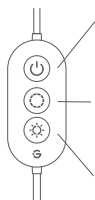


Caja de control x1



Adaptador de corriente x1

Función de la caja de control



Enciende o apaga las luces.

Pulsar para cambiar el color. El color del botón se puede configurar en la aplicación.

Pulse para ajustar el brillo.

Antes de instalar

Paso 1

Desempaqueta el paquete y comprueba todos los artículos incluidos.

Paso 2

Conéctela a la red para comprobar si la tira de luces funciona correctamente.

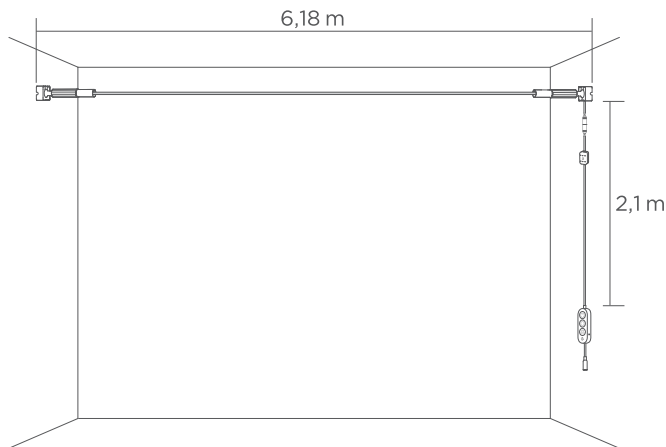
Precaución: Desenrolle la tira de luces antes de encenderla.



Vídeo de instalación

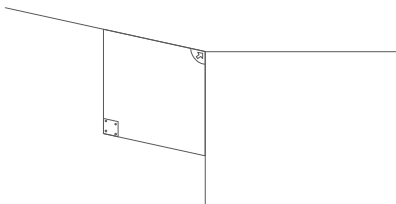
Paso 3

1. Desenchufe la luz y planifique su diseño (especialmente la distancia entre dos paredes). La distancia máxima ideal de instalación es de 6,18 metros / 243,4 pulgadas.
2. La distancia entre la tira de luces y la caja de control es de 2,1 metros / 82,6 pulgadas.

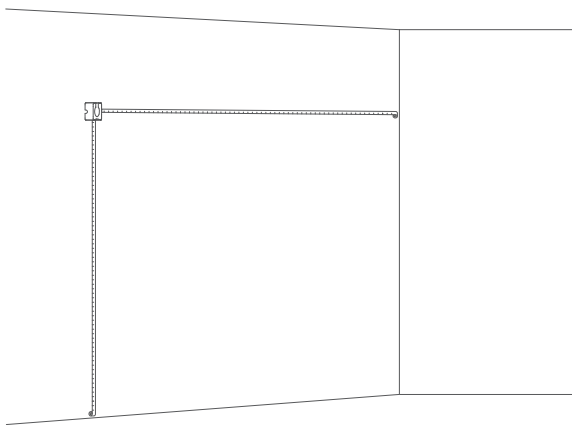


Para instalación horizontal

1. Si va a instalarlo en el borde del techo, utilice la cartulina auxiliar para ubicar la posición de la base de montaje, asegurándose de que las dos bases de montaje estén al mismo nivel.

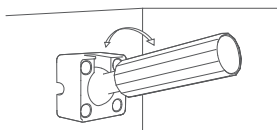


2. Si va a instalarlo en el centro del techo o en algún lugar alejado de la pared lateral, deberá medir la distancia entre la base de montaje y la pared lateral, así como el piso, para asegurarse de que las dos bases de montaje estén al mismo nivel.

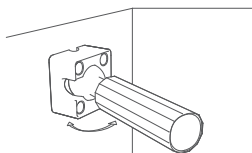


Para instalación inclinada

1. Si está instalando la tira de luz en diagonal, asegúrese de que la barra de rotación esté inclinada hacia la abertura de la base de montaje para lograr el máximo ángulo de inclinación.



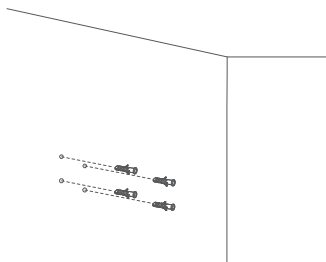
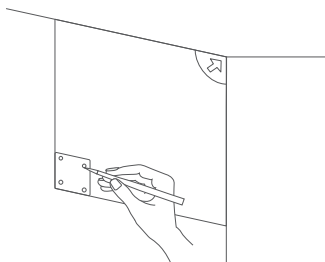
Inclinación vertical



Inclinación horizontal

Pasos de instalación

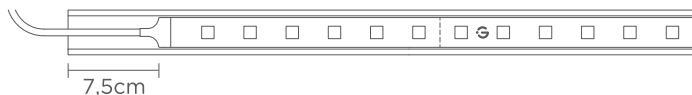
1. Coloque la cartulina auxiliar en la esquina de la pared y use un lápiz para marcar la posición de los tornillos. Repita el mismo paso para el otro lado de la pared. A continuación, taladre el orificio del tornillo correspondiente e inserte los tubos de expansión.



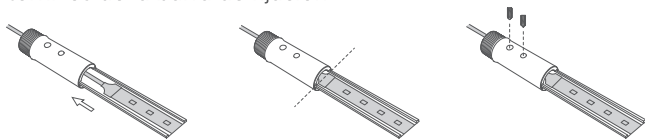
Nota: Si la ubicación recomendada no es adecuada para su pared, puede cortar la cartulina auxiliar para elegir una ubicación más adecuada.

2. Retire la cubierta del adhesivo en la parte posterior de la tira de luces. Pegue la tira de luces sobre la tira de acero y deje un espacio de 7,5 cm.

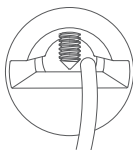
Nota: Aplane la tira de acero en el piso antes de instalar la tira de luz para evitar que se deforme.



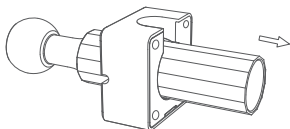
3. Pase el cable de alimentación de la tira de luces a través de la barra de fijación. Alinee el borde superior de la barra de fijación con la tira de luz. A continuación, fije la tira de acero con los tornillos de la barra de fijación.



Precaución: Los tornillos no deben presionarse en el cable de alimentación.



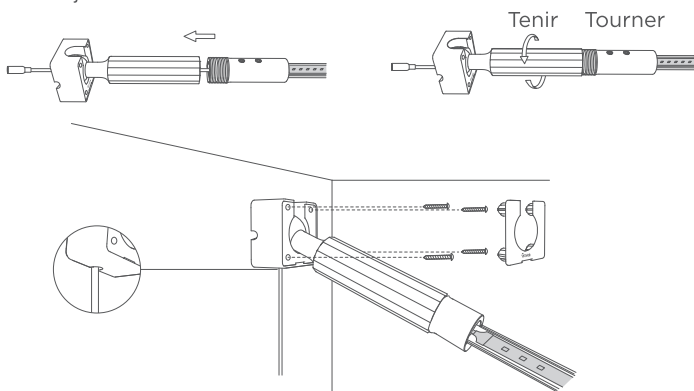
4. Inserte la barra de rotación desde su extremo posterior a través de la base de montaje y repita los mismos pasos para instalar la otra base de montaje.



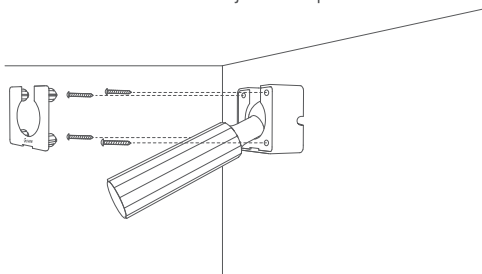
5. Pase el cable de alimentación a través de la barra de rotación y la base de montaje. Atornille la barra de fijación completamente en la barra de rotación girando esta última para conectarlas. Luego instale la base de montaje en la pared con tornillos y cúbrala con una tapa de base.

Nota: Retire la cubierta del adhesivo en la parte posterior de la base de montaje y pegue la base a la pared para facilitar el montaje.

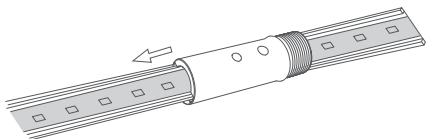
Precaución: Asegúrese de que el cable de alimentación pase a través del orificio del cable en la parte posterior de la barra de montaje.



6. Instale la otra base de montaje en la pared.

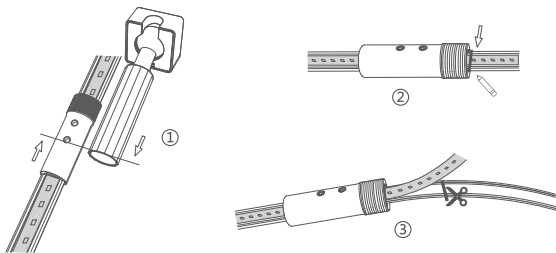


7. Inserte la tira de acero (el extremo sin cable de alimentación) en la otra barra de fijación.

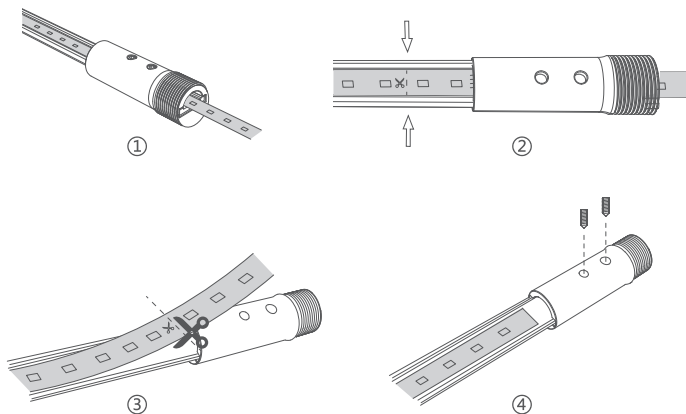


8. Enderece la tira de acero y mueva la barra de fijación para alinear su orificio de tornillo con el extremo posterior de la barra de rotación. Marque una posición en la longitud del exceso de tira de acero. Sepárela de la tira de luz y córtela.

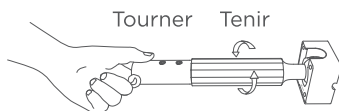
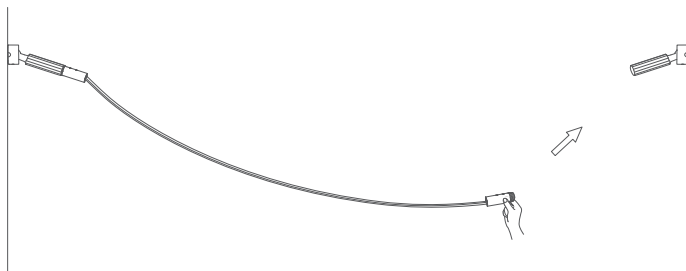
Nota: Las tijeras normales pueden cortar, pero las de cocina o las más afiladas proporcionarán un corte más suave y fácil.



9. Inserte la tira de acero cortada a través de la barra de fijación, haciendo coincidir el extremo de la tira de acero con el extremo de la barra de fijación. Corte la tira de luz por la primera línea de corte y fije la tira de acero con una llave hexagonal.

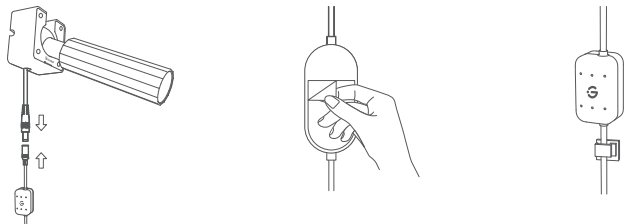


10. Instale la barra de fijación en la base de montaje y gire la barra de rotación para enderezar la tira de acero.

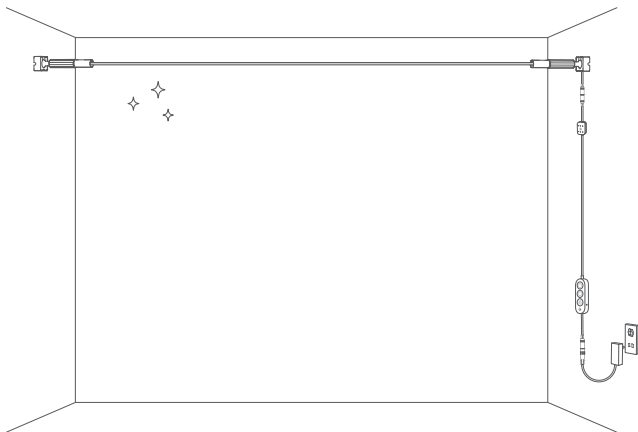


Nota: Siempre mantenga la barra de fijación y la tira de luces fijas. Sólo gire la barra de rotación.

11. Conecte el cable de alimentación al cable de la caja de control. Calcule la posición de la caja de control y la toma de corriente. Retire la cubierta adhesiva de la parte trasera de la caja de control y péguela a la superficie de la pared. Utilice el clip de cable para organizar el cable.



12. Conecte el adaptador de corriente a la caja de control y enchúfelo. Disfrute de su luz.



Emparejar su dispositivo con la aplicación Govee Home

Lo que necesita

- Un router Wi-Fi compatible con las bandas de 2,4 GHz y 802.11b/g/n. No es compatible con 5 GHz.
- Un smartphone o tablet con iOS o Android.



1. Descargue la aplicación Govee Home de la App Store (iOS) o de Google Play (Android). Inicie sesión con su cuenta. Los nuevos usuarios deben crear una cuenta.
2. Encienda el Bluetooth de su smartphone.
3. Abra la aplicación, toque el icono “+” en la esquina superior derecha y busque “H61B9”.
4. Pulse el icono del dispositivo y siga las instrucciones en pantalla para completar el emparejamiento.

Guía de Matter

Precauciones:

1. Es necesario completar la conexión a la red de las aplicaciones compatibles con Matter (por ejemplo, Google Home/Apple HomeKit, etc.) en un plazo de 15 minutos tras encender el producto o al usar Matter por primera vez.
2. Es necesaria una red IPv6.
3. Cambiar la red puede hacer que Matter no funcione correctamente.

4. Si el producto no puede conectarse a la aplicación, mantenga pulsado el botón de encendido y pulse en el segundo botón 4 veces consecutivas para restaurar la configuración de fábrica. Después de eso, intente conectarlo de nuevo.

Paso 1

Busque el código QR o el número de dispositivo de Matter en el producto o en la página "Ajustes del dispositivo" en la aplicación Govee Home.

Paso 2

Encienda el Bluetooth de su smartphone.

Paso 3

Descargue y abra la aplicación compatible con Matter, como Google Home, Apple HomeKit, etc.

Paso 4

Utiliza el número de dispositivo o el código QR del producto en la aplicación para completar la conexión a la red de Matter para ese producto.

Especificaciones

Modelo	H61B9
Entrada de luz	100-240 V CA (enchufes de EE. UU.) 200-240 V CA (enchufe de UE y Reino)
Color de la luz	RGBWWIC
Longitud	19,7ft/6m
Métodos de control	Aplicación Govee Home, control por voz

Solución de problemas

1. No se puede conectar a la aplicación Govee Home.
 - a. Compruebe que el dispositivo esté encendido.
 - b. Compruebe que el Bluetooth del teléfono esté activado o intente conectar el dispositivo a otro smartphone.
 - c. Al conectarlo por primera vez, asegúrese de que el smartphone esté cerca del dispositivo.
 - d. Si el error de conexión persiste, elimine el dispositivo conectado desde la página "Dispositivos" de la aplicación.
 - e. Vuelva a conectarlo a la aplicación Govee Home siguiendo las instrucciones proporcionadas anteriormente.
2. La tira de luces no funciona/funciona mal:
 - a. Compruebe si se utiliza el adaptador de corriente proporcionado.
 - b. Apague la tira de luces y luego enciéndala. Asegúrese de que el adaptador de corriente y la caja de control estén encendidos.
 - c. Mantenga presionado el botón de encendido de la caja de control y presione rápidamente el botón central cuatro veces para restaurar los ajustes de fábrica.
3. La tira de luces no muestra el color completo seleccionado/Algunas perlas de luz no se iluminan:
 - a. Póngase en contacto con el equipo de apoyo de Govee.

Consejo para desmontar



El producto se divide en dos partes: (1) una fuente de luz y (2) un adaptador. Al separar el terminal de salida del adaptador, se pueden retirar fácilmente la fuente de luz y el adaptador.

Servicio de atención al cliente

-  Garantía: Garantía limitada de 12 meses
-  Soporte: Soporte técnico de por vida
-  Correo electrónico: support@govee.com
-  Sitio web oficial: www.govee.com
-  @GOVEE  @goveeofficial  @govee.official
-  @GoveeOfficial  @GOVEE

ISTRUZIONI IMPORTANTI DI SICUREZZA

Quando si utilizzano i prodotti, è necessario adottare sempre le seguenti precauzioni di base:

LEGGERE E SEGUIRE TUTTE LE ISTRUZIONI DI SICUREZZA.

- Questo dispositivo è solo per uso interno.
- La sorgente luminosa interna della striscia luminosa non può essere sostituita. Se si rompe, sostituirla con una nuova.
- Evita di posizionare la striscia luminosa vicino a fonti di calore.
- Non permettere ai bambini di installare la striscia luminosa da soli.
- Utilizzare il prodotto soltanto con l'adattatore di alimentazione in dotazione.
- Evita di posizionare la striscia luminosa vicino a fonti potenzialmente pericolose (ad esempio candele, oggetti pieni di liquidi).
- Tenere il kit di accessori lontano dalla portata dei bambini. Contiene accessori con viti affilate, che possono causare lacerazioni, ferite da taglio, inalazione accidentale, ingestione o altre lesioni.
- **ATTENZIONE** - Il prodotto non è un giocattolo. I bambini e i disabili dovrebbero usarlo sotto la supervisione di un adulto.

CONSERVARE QUESTE ISTRUZIONI

Introduzione

Grazie per aver scelto la striscia luminosa Govee con il kit Skyline! Questo prodotto crea effetti di luce unici grazie alla sua capacità di regolazione dell'angolazione. Con perle della lampada 5 in 1, il chip IC a 5 pin di Govee e il supporto della tecnologia RGBWWIC, la striscia luminosa Govee con il kit Skyline è in grado di ottenere una riproduzione dei colori fantastica e realistica. Inoltre, è compatibile con Matter e può essere controllato con la voce tramite Alexa e Google Assistant, creando una luce sorprendentemente vibrante nel modo più semplice. Preparati a migliorare l'illuminazione della tua casa come mai prima d'ora.

A prima vista



Barra di rotazione x2



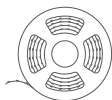
Barra di fissaggio x2



Base di
montaggio x2



Striscia di acciaio x1



Striscia luminosa x1



Tappo della base di
montaggio x2



Viti di base di
montaggio x10



Tubo di espansione x10



Viti della barra di
fissaggio x4



cartoncino ausiliario x1



Chiave esagonale x1



Fermacavi x6

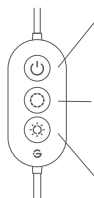


Centralina di
controllo x1



Adattatore di
alimentazione x1

Descrizione delle funzioni della scatola di controllo



Accensione/spegnimento delle luci.

Premere brevemente per cambiare i colori.
Il colore del pulsante può essere impostato nell'app.

Premere brevemente per regolare la luminosità.

Prima dell'installazione

Passaggio 1

Disimballa la scatola e controlla tutti gli articoli inclusi.

Passaggio 2

Accendi per verificare se la striscia luminosa funziona correttamente.

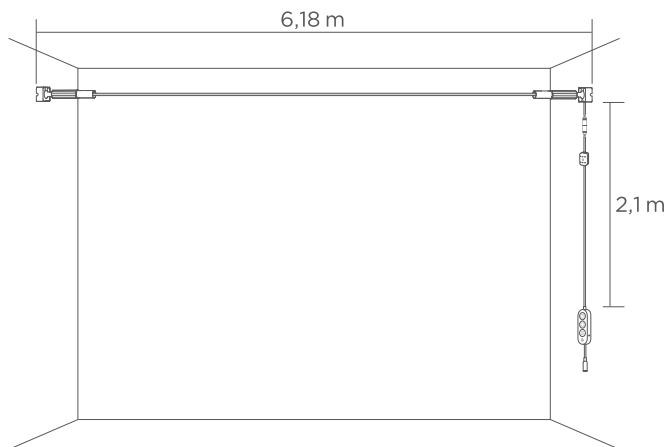
Attenzione: Srotolare la striscia luminosa prima di accenderla.

[Video di installazione](#)



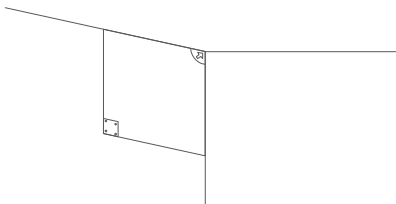
Passaggio 3

1. Scollega la luce e pianifica la disposizione (in particolare la distanza tra due pareti). La distanza massima ideale di installazione è di 6,18 metri / 243,4 pollici.
2. La distanza tra la striscia luminosa e la centralina di controllo è di 2,1 metri / 82,6 pollici.

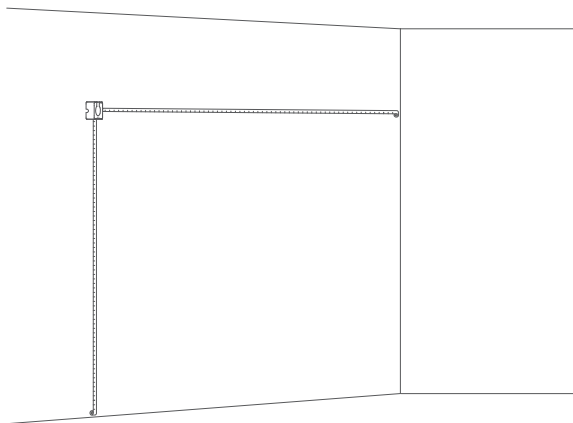


Per l'installazione orizzontale

1. Se si esegue l'installazione sul bordo del soffitto, utilizzare il cartoncino ausiliario per individuare la posizione della base di montaggio, assicurandosi che le due basi di montaggio siano allo stesso livello.

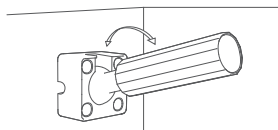


2. Se si esegue l'installazione al centro del soffitto o in un punto lontano dalla parete laterale, è necessario misurare la distanza tra la base di montaggio e la parete laterale, nonché il pavimento, per assicurarsi che le due basi di montaggio siano allo stesso livello.

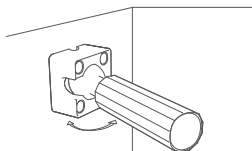


Per l'installazione inclinata

1. Se si installa la striscia luminosa in diagonale, assicurarsi che la barra di rotazione sia inclinata verso l'apertura della base di montaggio per ottenere il massimo angolo di inclinazione.



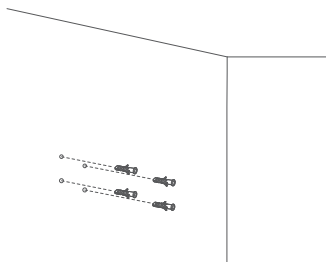
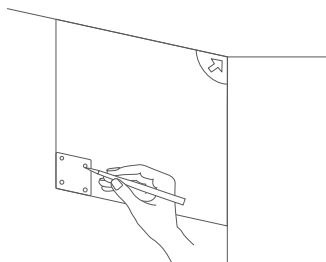
Inclinazione verticale



Inclinazione orizzontale

Fasi di installazione

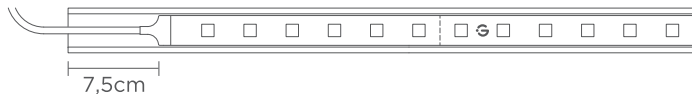
1. Posizionare il cartoncino ausiliario sull'angolo del muro e utilizzare una matita per segnare la posizione delle viti. Ripeti lo stesso passaggio per l'altro lato del muro. Quindi praticare il foro per la vite corrispondente e inserire i tubi di espansione.



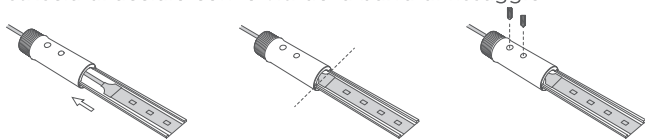
Nota: Se la posizione consigliata non è adatta alla parete, è possibile tagliare il cartoncino ausiliario per scegliere una posizione più adatta.

2. Staccare la pellicola adesiva sul retro della striscia luminosa.
Attaccare la striscia luminosa alla striscia di acciaio e lasciare uno spazio di 7,5 cm.

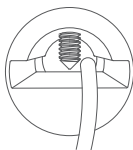
Nota: Prima di installare la striscia luminosa, stenderla sul pavimento per evitare che si deformi.



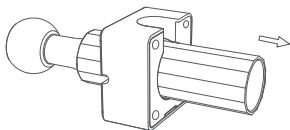
3. Far passare il cavo di alimentazione della striscia luminosa attraverso la barra di fissaggio e allineare il bordo superiore della barra di fissaggio con la striscia luminosa. Quindi fissare la striscia di acciaio con le viti della barra di fissaggio.



Attenzione: le viti non devono essere premute nel cavo di alimentazione.



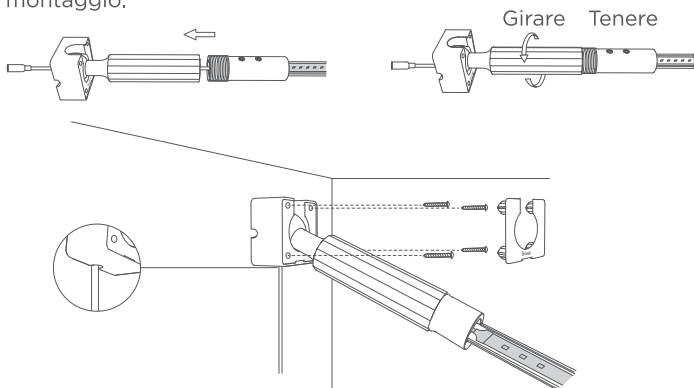
4. Inserire la barra di rotazione dall'estremità posteriore attraverso la base di montaggio e ripetere gli stessi passaggi per installare l'altra base di montaggio.



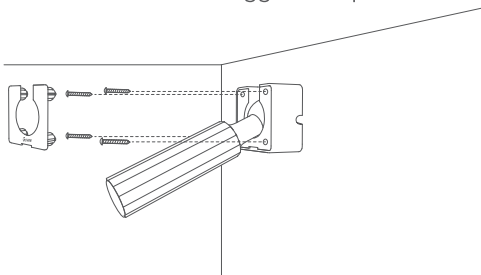
5. Far passare il cavo di alimentazione attraverso la barra rotante e la base di montaggio e avvitare completamente la barra di fissaggio nella barra rotante, facendo ruotare quest'ultima per collegarle. Quindi installare la base di montaggio sulla parete con le viti e coprire con il coperchio della base.

Nota: Staccare la pellicola adesiva sul retro della base di montaggio e attaccare la base alla parete per facilitare il montaggio.

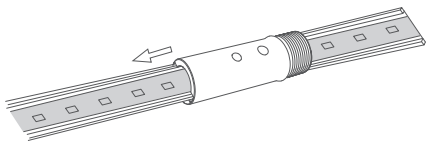
Attenzione: Assicurarsi che il cavo di alimentazione passi attraverso il foro per cavi sul lato posteriore della barra di montaggio.



6. Installare l'altra base di montaggio sulla parete.

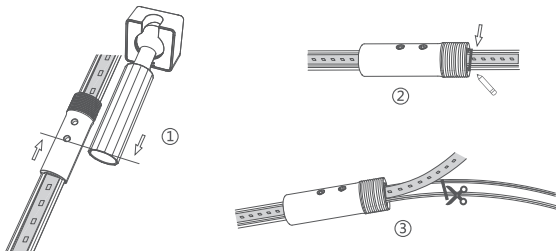


7. Inserire la striscia di acciaio (l'estremità senza cavo di alimentazione) nell'altra barra di fissaggio.

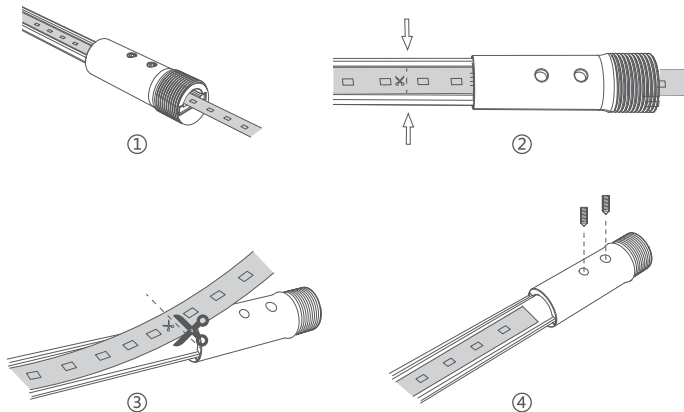


8. Raddrizzare la striscia di acciaio e spostare la barra di fissaggio per allineare il foro della vite con l'estremità posteriore della barra di rotazione. Segnare una posizione sulla lunghezza della striscia di acciaio in eccesso, separarla dalla striscia luminosa e tagliarla.

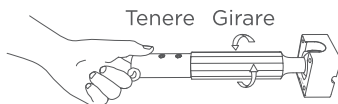
Nota: Le forbici normali possono tagliare, ma le forbici da cucina o quelle più affilate consentiranno un taglio più fluido e semplice.



9. Inserire la striscia di acciaio tagliata attraverso la barra di fissaggio, facendo corrispondere l'estremità della striscia di acciaio con l'estremità della barra di fissaggio. Tagliare la striscia luminosa sulla prima linea di taglio e fissare la striscia di acciaio con una chiave esagonale.

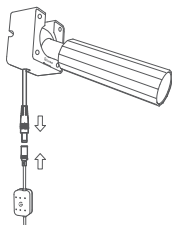


10. Installare la barra di fissaggio sulla base di montaggio e ruotare la barra di rotazione per raddrizzare la striscia di acciaio.

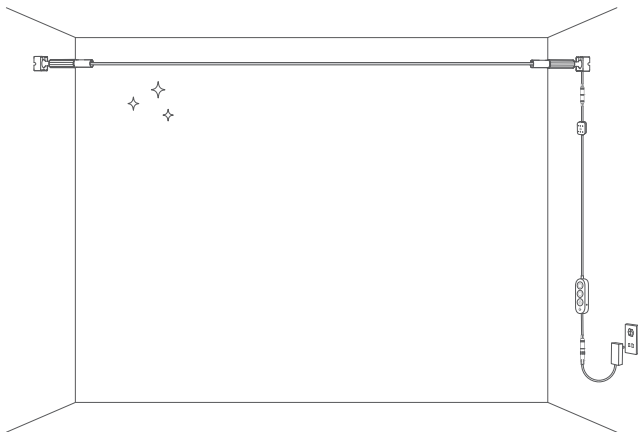


Nota: Tenere sempre ferma la barra di fissaggio e la striscia luminosa, ruotare solo la barra di rotazione.

11. Collegare il cavo di alimentazione al cavo della centralina di controllo. Valutare la posizione della centralina di controllo e della presa di corrente, staccare la copertura adesiva sul retro della centralina di controllo e attaccarla alla superficie della parete. Utilizzare un fermacavo per gestire il cavo.



12. Collega l'adattatore di corrente alla centralina di controllo, inserisci la spina e goditi la tua luce.



Associazione del dispositivo all'app Govee Home

Cosa serve

- Un router Wi-Fi che supporta le bande a 2,4 GHz e 802.11b/g/n. La banda a 5 GHz non è supportata.
- Uno smartphone o tablet con sistema operativo iOS o Android.



1. Scaricare l'app Govee Home dall'App Store (iOS) o da Google Play (Android). Accedi con il tuo account. I nuovi utenti devono creare un account.
2. Attiva il Bluetooth del tuo smartphone.
3. Aprire l'app, toccare l'icona "+" nell'angolo in alto a destra e cercare "H61B9".
4. Tocca l'icona del dispositivo e segui le istruzioni sullo schermo per completare l'associazione.

Guida all'uso di Matter

Attenzione:

1. È necessario completare la connessione di rete delle app che supportano Matter (ad esempio Google Home/Apple HomeKit, ecc.) entro 15 minuti dall'accensione del prodotto quando si utilizza Matter per la prima volta.
2. È richiesta una rete IPv6.
3. La modifica della rete potrebbe causare il malfunzionamento di Matter.

4. Se il prodotto non riesce a connettersi all'app, premere a lungo il pulsante di accensione del prodotto e premere il secondo pulsante per 4 volte consecutive per ripristinare le impostazioni di fabbrica. Quindi, provare a connettersi di nuovo in un secondo momento.

Passaggio 1

Trovare il codice QR o il numero del dispositivo di Matter sul prodotto o nella pagina Impostazioni del dispositivo nell'app Govee Home.

Passaggio 2

Attivare il Bluetooth sullo smartphone.

Passaggio 3

Scaricare e aprire l'app che supporta Matter come Google Home, Apple HomeKit, ecc.

Passaggio 4

Utilizzare il numero del dispositivo o il codice QR sul prodotto nell'app per completare la connessione di rete di Matter per il prodotto.

Specifiche

Modello	H61B9
Ingresso luce	CA 100-240 V (spina americana) AC 200-240V (spina UE e UK)
Colore luce	RGBWWIC
Lunghezza	6m/19,7 piedi
Metodi di controllo	App Govee Home, controllo vocale

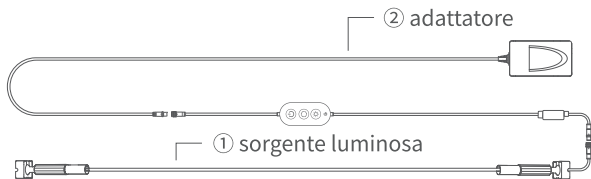
Risoluzione dei problemi

1. Impossibile connettersi all'app Govee Home.
 - a. Controlla se il dispositivo è acceso.
 - b. Controlla se il Bluetooth dello smartphone è abilitato o prova a connetterti a un altro smartphone.
 - c. Quando ti connetti per la prima volta, assicurati che lo smartphone sia vicino al dispositivo.
 - d. Se l'errore di connessione persiste, elimina il dispositivo connesso dalla pagina "Dispositivi" dell'app.
 - e. Riconnettersi all'App Govee Home seguendo le istruzioni precedentemente fornite.

2. La striscia luminosa non funziona/non funziona correttamente:
 - a. Controllare che l'adattatore di alimentazione utilizzato sia quello fornito.
 - b. Spegni e riaccendi la striscia luminosa. Assicurarsi che l'adattatore di corrente e la centralina di controllo siano accesi.
 - c. Tieni premuto a lungo il pulsante di accensione sulla centralina di controllo e premi rapidamente il pulsante centrale quattro volte per ripristinare le impostazioni di fabbrica.

3. La striscia luminosa non visualizza tutti i colori selezionati/Alcune perle della lampada non si accendono:
 - a. Si prega di contattare il team di supporto di Govee.

Consiglio di smontaggio



Il prodotto è diviso in due parti: (1) una sorgente luminosa e (2) un adattatore. Staccando il terminale di uscita dell'adattatore, puoi rimuovere facilmente la sorgente luminosa o l'adattatore.

Servizio clienti

 **Garanzia:** Garanzia limitata di 12 mesi

 **Supporto:** Supporto tecnico a vita

 **Email:** support@govee.com

 **Sito web ufficiale:** www.govee.com

 [@GOVEE](https://www.youtube.com/@GOVEE)  [@goveeofficial](https://www.instagram.com/goveeofficial)  [@govee.official](https://www.tiktok.com/@govee.official)

 [@GoveeOfficial](https://twitter.com/GoveeOfficial)  [@GOVEE](https://www.facebook.com/GOVEE)

Compliance Information

EU Compliance Statement:

Shenzhen Qianyan Technology LTD here by declares that this device is in compliance with the essential requirements and other relevant provisions of the Directive 2014/53/EU.

A copy of the EU Declaration of Conformity is available online at www.govee.com/doc

EU contact address:



  GOVEE MOMENTS (DE) HANDEL GmbH
(E-mail: eu_rep@govee.com)

Zunftstraße 13 - Raum 205, 50374 Erftstadt, Germany

EU-Compliance:

Hiermit erklärt Shenzhen Qianyan Technology LTD dass dieses Gerät den wesentlichen Anforderungen und anderen einschlägigen Bestimmungen der EU-Richtlinie 2014/53/EU entspricht. Eine Kopie der EU-Konformitätserklärung finden Sie online auf www.govee.com/doc

Kontaktadresse innerhalb der EU:

  GOVEE MOMENTS (DE) HANDEL GmbH
(E-mail: eu_rep@govee.com)



Zunftstraße 13 - Raum 205, 50374 Erftstadt, Germany

Déclaration de conformité UE:

Par la présente, Shenzhen Qianyan Technology LTD déclare que cet appareil est conforme aux principales exigences et autres clauses pertinentes de la directive européenne 2014/53/EU.

Une copie de la déclaration de conformité UE est disponible sur le site www.govee.com/doc

Adresse de contact pour l'UE :

  GOVEE MOMENTS (DE) HANDEL GmbH
(E-mail: eu_rep@govee.com)

Zunftstraße 13 - Raum 205, 50374 Erftstadt, Germany

Declaración de cumplimiento UE:

Shenzhen Qianyan Technology LTD por la presente declara que este dispositivo cumple los requisitos básicos y el resto de provisiones relevantes de la Directiva 2014/53/EU.

Hay disponible online una copia de la Declaración de conformidad UE en www.govee.com/doc

Dirección de contacto de la UE:

 GOVEE MOMENTS (DE) HANDEL GmbH

(E-mail: eu_rep@govee.com)

Zunftstraße 13 - Raum 205, 50374 Erftstadt, Germany

Dichiarazione di conformità UE:

Shenzhen Qianyan Technology LTD dichiara che il presente dispositivo è conforme ai requisiti essenziali e alle altre disposizioni rilevanti della direttiva 2014/53/EU.

Una copia della dichiarazione di conformità UE è disponibile online all'indirizzo Web www.govee.com/doc

Indirizzo di contatto UE:

 GOVEE MOMENTS (DE) HANDEL GmbH

(E-mail: eu_rep@govee.com)

Zunftstraße 13 - Raum 205, 50374 Erftstadt, Germany

UK Compliance Statement:

Shenzhen Qianyan Technology LTD hereby declares that this device is in compliance with the essential requirements and other relevant provisions of the Radio Equipment Regulations 2017

A copy of the UK Declaration of Conformity is available online at www.govee.com/doc

	Bluetooth®	Wi-Fi
Operation Frequency (For Europe & UK only)	2402-2480MHz	2412-2472MHz
Output Power (For Europe & UK only)	<10dBm (E.I.R.P.)	<20dBm (E.I.R.P.)

Shenzhen Qianyan Technology LTD hereby declares that this product complies with the **UK Product Security and Telecommunications Infrastructure (Security Requirements for Relevant Connectable Products) Regulations 2023**, A copy of the UK Statement of Conformity is available online at www.govee.com/doc

UK Authorised Representative:
GOVEE MOMENTS(UK) TRADING LIMITED
(uk_rep@govee.com)
4th Floor, 18 St Cross Street, London EC1N 8UN



Environmentally friendly disposal

Old electrical appliances must not be disposed of together with the residual waste, but have to be disposed of separately. The disposal at the communal collecting point via private persons is for free. The owner of old appliances is responsible to bring the appliances to these collecting points or to similar collection points. With this little personal effort, you contribute to recycle valuable raw materials and the treatment of toxic substances.

Umweltfreundliche Entsorgung

Elektro-Altgeräte dürfen nicht mit gewöhnlichem Abfall entsorgt werden und müssen separat entsorgt werden. Die Entsorgung an kommunalen Sammelstellen ist für Privatpersonen kostenlos. Die Eigentümer der Altgeräte sind für den Transport zu den Sammelstellen verantwortlich. Durch diesen geringen Aufwand können Sie zur Wiederverwertung von wertvollen Rohmaterialien beitragen und dafür sorgen, dass umweltschädliche und giftige Substanzen ordnungsgemäß unschädlich gemacht werden.

Mise au rebut écologique

Les appareils électriques usagés ne doivent pas être éliminés avec les déchets résiduels. Ils doivent être éliminés séparément. La mise au rebut au point de collecte municipal par l'intermédiaire de particuliers est gratuite. Il incombe au propriétaire des appareils usagés de les apporter à ces points de collecte ou à des points de collecte similaires. Avec ce petit effort personnel, vous contribuez au recyclage de matières premières précieuses et au traitement des substances toxiques.

Tratamiento de residuos responsable con el medio ambiente

Los aparatos eléctricos viejos no pueden desecharse junto con los residuos orgánicos, sino que deben ser desechados por separado. Existen puntos limpios donde los ciudadanos pueden dejar estos aparatos gratis. El propietario de los aparatos viejos es

responsable de llevarlos a estos puntos limpios o similares puntos de recogida. Con este pequeño esfuerzo estás contribuyendo a reciclar valiosas materias primas y al tratamiento de residuos tóxicos.

Smaltimento ecologico

I vecchi dispositivi elettrici non devono essere smaltiti insieme ai rifiuti residui, ma devono essere smaltiti separatamente. Lo smaltimento da parte di soggetti privati presso i punti di raccolta pubblici è gratis. È responsabilità del proprietario dei vecchi dispositivi portarli presso tali punti di raccolta o punti di raccolta analoghi. Grazie a questo piccolo impegno personale contribuirete al riciclo di materie prime preziose e al corretto trattamento di sostanze tossiche.

For ambience lighting only. Not for illumination.

This device uses a non-replaceable light source. When the light source reaches the end of its life cycle, this device should be replaced.

The light source or separate control gear is not intended for use in other applications.

Do not connect the rope light to the supply while it is in the packing or wound onto a reel;

Do not use the rope light when covered or recessed into a surface;

Do not open or cut the rope light.

To reduce the risk of strangulation, the flexible wiring connected to this luminaire shall be effectively fixed to the wall if the wiring is within arm's reach.

Nur für Ambientebeleuchtung. Nicht zur Beleuchtung.

Dieses Gerät verwendet eine nicht austauschbare Lichtquelle.

Wenn die Lichtquelle das Ende ihres Lebenszyklus erreicht, sollte dieses Gerät ersetzt werden. Die Lichtquelle oder das separate Betriebsgerät sind nicht für andere Anwendungen bestimmt.

Schließen Sie die Lichterkette nicht an die

Stromversorgung an, während sie sich in der Verpackung

befindet oder auf eine Rolle aufgewickelt ist; Verwenden Sie die

Lichterkette nicht, wenn sie abgedeckt oder verbeult ist. Öffnen

oder schneiden Sie die Lichterkette nicht. Um die Gefahr einer

Strangulierung zu verringern, muss die flexible Leitung, die an

diese Leuchte angeschlossen ist, wirksam an der Wand befestigt werden, wenn sich die Leitung in Reichweite befindet.

Solo para iluminación de ambiente. No para la iluminación.

Este dispositivo utiliza una fuente de luz no reemplazable.

Cuando la fuente de luz llegue al final de su ciclo de vida, debe sustituir este dispositivo.

La fuente de luz o el equipo de control separado no está destinado a ser utilizado en otras aplicaciones.

No conecte la luz de cuerda al suministro mientras esté en el embalaje o enrollado en un rollo;

No utilice la luz de cuerda cuando esté cubierta o empotrada en una superficie;

No abra ni corte la luz de cuerda.

Para reducir el riesgo de estrangulamiento, el cableado flexible conectado a este sistema de iluminación debe fijarse de forma efectiva a la pared en caso de que se pueda alcanzar con los brazos.

Seulement pour un éclairage d'ambiance. Pas pour l'éclairage quotidien.

Cet appareil utilise une source lumineuse non remplaçable.

Lorsque la source lumineuse atteint la fin de son cycle de vie, cet appareil doit être remplacé.

La source lumineuse ou l'appareillage de commande séparé ne convient pas à d'autres applications.

Ne connectez pas le corde lumineux à l'alimentation lorsqu'il est dans l'emballage ou enroulé sur un enrouleur ;

N'utilisez pas le corde lumineux lorsqu'il est couvert ou encastré dans une surface ;

Ne pas ouvrir ou couper la corde lumineuse.

Pour réduire le risque de strangulation, le câblage flexible connecté à ce luminaire doit être fixé solidement au mur si le câblage est à portée de main.

Solo per l'illuminazione dell'atmosfera. Non per illuminare.

Questo dispositivo utilizza una sorgente luminosa non sostituibile.

Quando la sorgente luminosa raggiunge la fine del suo ciclo di vita,

questo dispositivo deve essere sostituito. La sorgente luminosa o l'alimentatore separato non è destinato all'uso in altre

applicazioni.

Non collegare la fune luminosa all'alimentazione mentre è nell'imballo o avvolta su una bobina; Non utilizzare la fune luminosa quando è coperta o incassata in una superficie; Non aprire o tagliare la luce della fune.

Per ridurre il rischio di strangolamento, il cablaggio flessibile collegato a questo apparecchio deve essere efficacemente fissato alla parete se il cablaggio è a portata di mano.

FCC and ISED Canada Statement

Déclaration de la FCC et d'ISED

Canada

This device complies with Part 15 of the FCC Rules and Innovation, Science and Economic Development Canada licence-exempt RSS standard(s). Operation is subject to the following two conditions: (1) This device may not cause harmful interference, and (2) This device must accept any interference received, including interference that may cause undesired operation.

Warning: Changes or modifications not expressly approved by the party responsible for compliance could void the user's authority to operate the equipment.

Le présent appareil est conforme aux CNR d'Innovation, Sciences et Développement économique Canada applicables aux appareils radio exempts de licence. L'exploitation est autorisée aux deux conditions suivantes :

(1) l'appareil ne doit pas produire de brouillage, et
(2) l'utilisateur de l'appareil doit accepter tout brouillage radioélectrique subi, même si le brouillage est susceptible d'en compromettre le fonctionnement."

Avertissement : Tout changement ou modification n'ayant pas été expressément approuvé(e) par la partie responsable de la conformité pourrait annuler l'autorité de l'utilisateur à utiliser l'appareil.

NOTE: This equipment has been tested and found to comply with the limits for a Class B digital device, pursuant to Part 15 of the FCC Rules.

REMARQUE : cet équipement a été testé et déclaré conforme aux limites imposées aux appareils numériques de classe B, en vertu de la partie 15 des règles de la FCC.

These limits are designed to provide reasonable protection against harmful interference in a residential installation. This equipment generates uses and can radiate radio frequency energy and, if not installed and used in accordance with the instructions, may cause harmful interference to radio communications. However, there is no guarantee that interference will not occur in a particular installation. If this equipment does cause harmful interference to radio or television reception, which can be determined by turning the equipment off and on, the user is encouraged to try to correct the interference by one or more of the following measures:

1. Reorient or relocate the receiving antenna.
2. Increase the separation between the equipment and receiver.
3. Connect the equipment into an outlet on a circuit different from that to which the receiver is connected.
4. Consult the dealer or an experienced radio/TV technician for help.

Ces limites sont conçues pour assurer une protection suffisante contre les interférences nuisibles dans les installations résidentielles. Cet équipement génère, utilise et peut dégager de l'énergie de radiofréquence et, s'il n'est pas installé et utilisé conformément aux instructions du fabricant, provoquer des interférences préjudiciables aux communications radio. Il n'existe toutefois aucune garantie qu'un équipement particulier ne souffrira pas d'interférences. Si cet équipement entraîne des interférences préjudiciables à la réception des émissions radio ou de télévision, identifiables en mettant l'appareil hors tension, puis sous tension, il est recommandé que l'utilisateur tente de résoudre ce problème au moyen d'une ou plusieurs des mesures suivantes :

1. en réorientant l'antenne réceptrice ou en la changeant de place ;
2. en augmentant la distance séparant l'équipement du récepteur ;
3. en connectant l'équipement à une prise sur un circuit différent de celui sur lequel le récepteur est branché ;
4. en obtenant de l'aide auprès du revendeur ou d'un technicien radio/TV expérimenté.

This Class B digital apparatus complies with Canadian ICES-005. Cet appareil numérique de la classe B est conforme à la norme NMB-005 du Canada.

FCC and IC Radiation Exposure Statement

Déclaration de la FCC et de l'IC sur l'exposition aux radiations

This equipment complies with FCC and IC radiation exposure limits set forth for an uncontrolled environment.

Cet équipement est conforme aux limites d'exposition aux rayonnements de la FCC et de l'IC définies pour un environnement non contrôlé.

This equipment should be installed and operated with minimum distance 20cm between the radiator & your body.

Lors de l'utilisation du produit, maintenez une distance de 20 cm du corps afin de vous conformer aux exigences en matière d'exposition RF.

Responsible party (this contact information is only for FCC matters) :

Name: GOVEE MOMENTS(US) TRADING LIMITED

Address: 2501 Chatham Rd Suite R Springfield IL 62704

Email: certification@govee.com

Contact information: <https://www.govee.com/support>

Partie responsable (ces coordonnées concernent uniquement les questions liées à la FCC) :

Nom : GOVEE MOMENTS(US) TRADING LIMITED

Address: 2501 Chatham Rd Suite R Springfield IL 62704

E-mail : certification@govee.com

Contact : <https://www.govee.com/support>

This product contains a light source of energy efficiency class G. Colour - tuneable light sources that can be set to at least the colours listed in this point and which have for each of these colours, measured at the dominant wavelength, a minimum excitation purity of:

Blue	466.8nm	97.4%
Green	526.2nm	83.0%
Red	625.3nm	100.0%

and are intended for use in applications requiring high-quality coloured light.

Reference control settings: 6500K, "White Light" in Govee Home App.

Dieses Produkt enthält eine Lichtquelle der Energieeffizienzklasse G. Farbabstimmbare Lichtquellen, die mindestens auf die in diesem Punkt aufgeführten Farben eingestellt werden können und die für jede dieser Farben, gemessen an der dominanten Wellenlänge, eine minimale Anregungsreinheit aufweisen von:

Blau	466,8nm	97,4%
Grün	526,2nm	83,0%
Rot	625,3nm	100,0%

und sind für den Einsatz in Anwendungen vorgesehen, die hochwertiges farbiges Licht erfordern.

Referenzeinstellungen der Steuerung: 6500K, "Weißes Licht" in der Govee Home App.

Cet appareil contient une source lumineuse de classe d'efficacité énergétique G. Sources lumineuses accordables en couleur susceptibles d'être réglées au moins sur les couleurs énumérées ici et qui affichent, pour chacune de ces couleurs, une pureté d'excitation minimale, mesurée à la longueur d'onde dominante, de :

Bleu	466,8nm	97,4%
Vert	526,2nm	83,0%
Rouge	625,3nm	100,0%

et sont destinées à être utilisées dans des applications nécessitant une lumière colorée de qualité supérieure.

Réglages de contrôle de référence : 6500K, « Lumière blanche » dans l'application Govee Home.

Este producto contiene una fuente de luz de el grado de eficiencia energética G. Fuentes de luz de colores sintonizables que se pueden ajustar al menos a los colores enumerados en este punto y que tienen para cada uno de estos colores, medidos en la longitud de onda dominante, una pureza de excitación mínima de:

Azul	466,8nm	97,4%
Verde	526,2nm	83,0%
Rojo	625,3nm	100,0%

y están diseñados para su uso en aplicaciones que requieren luz de color de alta calidad.

Ajustes de control de referencia: 6500K, "Luz blanca" en la aplicación Govee Home.

Questo prodotto contiene una sorgente luminosa di classe di efficienza energetica G. Sorgenti luminose regolabili in base al colore che possono essere impostate almeno sui colori elencati in questo punto e che hanno per ciascuno di questi colori, misurato alla lunghezza d'onda dominante, una purezza di eccitazione minima di:

Blu	466,8nm	97,4%
Verde	526,2nm	83,0%
Rosso	625,3nm	100,0%

e sono destinati all'uso in applicazioni che richiedono luce colorata di alta qualità.
Impostazioni di controllo di riferimento: 6500K, "Luce bianca"
nell'app Govee Home.



FOR INDOOR USE ONLY
NUR FÜR DEN INNENGEBRAUCH
POUR UNE UTILISATION EN INTÉRIEUR UNIQUEMENT
SÓLO PARA USO EN INTERIORES
SOLO PER USO INTERNO

The Bluetooth® word mark and logos are registered trademarks owned by Bluetooth SIG, Inc. and any use of such marks by Shenzhen Qianyan Technology LTD is under license.

The trademark Govee have been authorised to Shenzhen Qianyan Technology LTD.

Copyright ©2021 Shenzhen Qianyan Technology LTD.
All Rights Reserved.



FR

Cet appareil
et ses accessoires
se recyclent

À DÉPOSER
EN MAGASIN



À DÉPOSER
EN DÉCHÈTERIE



OU

Points de collecte sur www.quefairedemesdechets.fr
Privilégiez la réparation ou le don de votre appareil !



Raccolta Carta



Govee Home App

For FAQs and more information,
please visit: www.govee.com