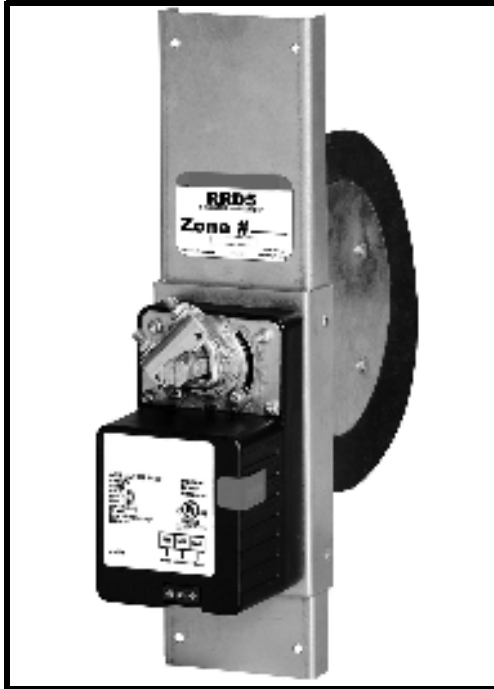




Retrofit Round Damper (RRD)

PRODUCT DATA



The damper is used with Honeywell Home TrueZONE panels and similar zone control systems. The power open, power closed actuator draws 2.5 VA allowing multiple dampers per zone, but delivers high torque for reliable operation.

FEATURES

- Easy slide-in installation
- 2.5 VA allows for many dampers on one zone
- Available in 4 sizes to fit most rigid round branch ducts
- Quiet, long life motor automatically shuts itself off in full open and closed positions.
- Gaskets around blade and under motor housing for low internal leakage and very low external leakage
- Range stops with easy adjustment from top of motor
- Easy to see and reliable mechanical blade position indicator
- Easy to hook up with conventional thermostat wire
- Simple manual blade positioning with push button gear release

APPLICATION

The RRD is a round damper that is easily inserted into rigid round ducts for retrofit zoning in forced air heating and cooling systems. It is available in four sizes for use in 5", 6", 7", and 8" ducts.

SPECIFICATIONS

IMPORTANT

The specifications given in this manual do not include normal manufacturing tolerances. Therefore, this unit may not exactly match the listed specifications. In addition, this product is tested and calibrated under closely controlled conditions, and some minor differences in performance can be expected if those conditions are changed.



RETROFIT ROUND DAMPER (RRD)

Construction

Frame: 18 gauge G-60 or G-90 galvanized steel C channel with gasket, 20 gauge actuator mounting bracket.

Blade: 20 gauge G-60 or G-90 galvanized steel surrounded by a black EPDM rubber gasket.

Shaft: 1/2" hex damper blade shaft of cold rolled zinc electroplated steel. The shaft runs through a white nylon bushing.

Sizes: 5.125", 6.125", 7.125", 8.125" diameters

Electrical Rating: 24 VAC, 50 or 60 Hz

Power Consumption: 1.7 watts running, .7 watts holding. Transformer sizing VA: 2.5.

Wiring Terminals: M1 (Common), M6 (clockwise, closed), M4 (counter-clockwise, open)

Nominal Angular Rotation: 90°

Torque: 35 in. lb, (4 Nm)

Nominal Timing: 90 seconds independent of load

Ambient Ratings: 41° F (5° C) to 122° F (50° C), 5-95% RH non-condensing

Mounting: Direct couple to 1/2" shaft

Agency Listings: NEMA 1, UL listed, class two

Dimensions: See Fig. 1-2

Weight:

RRD5: 3.6 lb
RRD6: 3.8 lb
RRD7: 4.1 lb
RRD8: 4.3 lb

Leakage (Closed): 3.4% at .05" WC

Pressure Drop (Open): <.05" WC

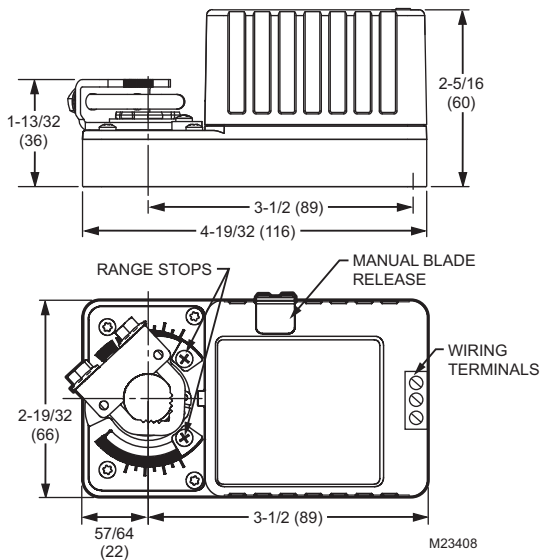


Fig. 1. Motor dimensions in in. (mm).

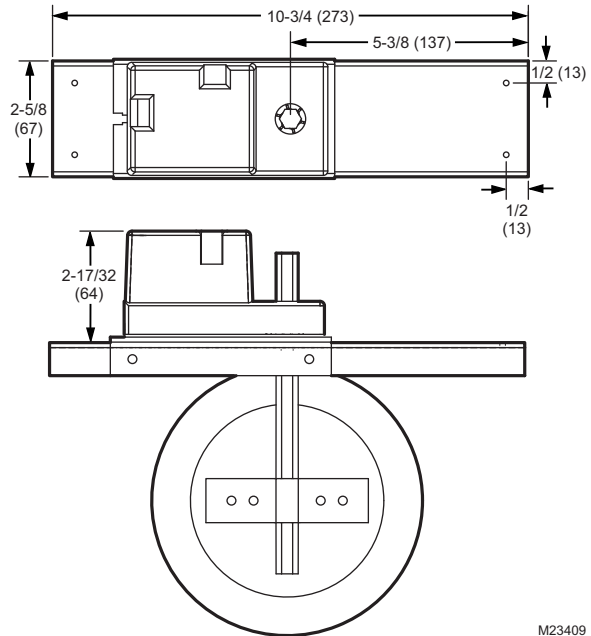


Fig. 2. RRD damper.

INSTALLATION

Before Installing this Product

1. Read all instructions before installing this product. Failure to follow instructions can damage the product or cause a hazardous condition.
2. Check the ratings given in the instructions and on the product to verify that the product is suitable for your application.
3. Installer must be a trained and experienced service technician.
4. Install the product in an area that is easily accessible for checkout and service.
5. After completing installation, use these instructions to check out product operation.

Installing the Retrofit Round Damper

Select a location for the damper in the ductwork. It is suggested that the RRD damper be at least 6 feet from the register for quiet operation.

1. Peel off the back of the cut-out template. Carefully align the template with the centerline of the duct. Apply template to the section of round ductwork where the damper is to be installed. Ensure that the template is parallel to the ductwork. It is suggested that the damper be installed with the motor under a horizontal duct to reduce twist to the duct. It may also be necessary to support the duct.
2. Drill a starter hole in the cut-out area of the template.
3. Cut out the area between the holes.

- Slide the damper into the duct and secure it with the four supplied self-drilling mounting screws. Be careful to avoid over-tightening the screws as the duct may be pulled out of round. See Fig. 3.

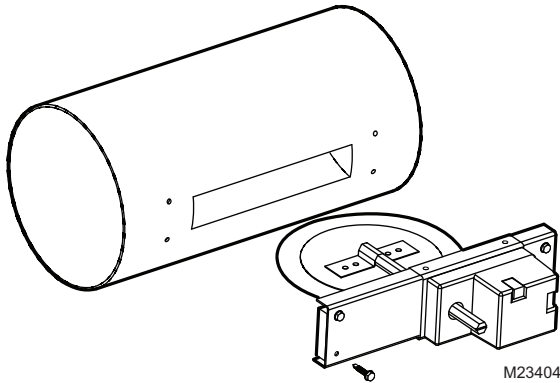


Fig. 3. Inserting RRD damper into duct.

WIRING

Wiring the Motor Actuator

Connect the motor to the zone control panel 18 or 20 gauge wire. The motor terminals are labeled M1 for common, M6 for closed, and M4 for open. Connect the motor terminals to corresponding terminals on zone control panel for each zone. See Fig. 4–6 for hookups.

Multiple RRD dampers can be wired to one zone when wired in parallel. See Fig. 5 for wiring multiple dampers together in a daisy chain manner or Fig. 6 using wire nuts. If you are exceeding the maximum number of dampers to a zone a Slave Damper Control Relay (SDCR) must be used. See Maximum Number of Dampers per Zone.

When more than the maximum number of dampers allowed per panel are necessary, a SDCR must be used. The SDCR is an isolation relay that is powered by a separate transformer so that it relieves the panel of this additional load. When a SDCR is used, the dampers of that zone may either be all connected to the SDCR, or some dampers may be wired to the SDCR and the remainder to that zone's damper terminals.

Maximum Number of Dampers per Zone

The maximum number of dampers you can connect to a zone panel or to a single zone will vary on the zone panel used and the maximum temperature of the space where the zone panel is installed. The Installation instructions for the HZ221, HZ311, HZ322, and HZ432 zone panels have a chart for determining how many dampers can be used.

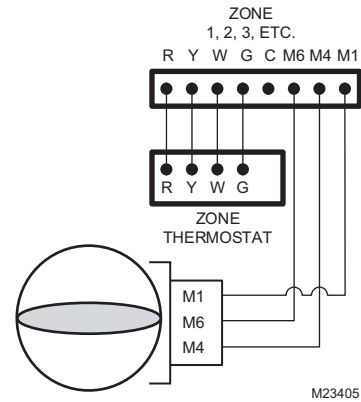


Fig. 4. RRD wired to zone control panel.

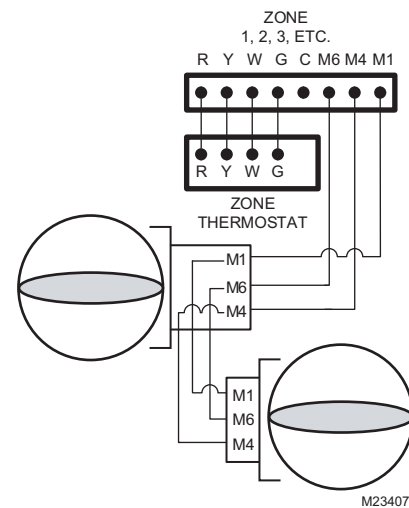


Fig. 5. Wiring multiple RRD dampers in daisy chain fashion.

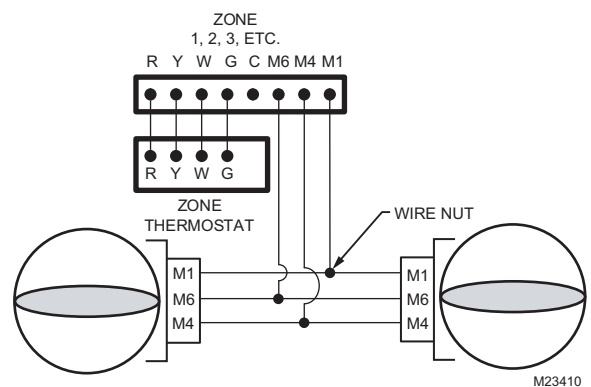


Fig. 6. Wiring multiple RRD dampers using wire nuts.

ADJUSTMENTS

Manual Blade Adjustment

To verify correct range of motion, depress the manual blade adjustment button. While this is pressed, the gears are disengaged, allowing the blade to be manually opened or closed by turning the damper blade shaft. See Fig. 1.

Position Indicator

The position indicator points toward the position of the damper blade to identify if the blade is open, closed, or at an intermediate position. A slot at the end of the damper blade shaft also indicates blade position.

Range stops

The RRD damper motor can be adjusted to prevent complete closure of the blade. This is useful in zone systems where it is not possible to install a bypass damper.

To set the range stop to prevent complete closure:

1. Locate the range stop adjustment screw on the top of the motor to the right blade shaft. This is at the extreme counter-clockwise end of travel.
2. Using a small Phillips head screwdriver, loosen the set screw.
3. Move the end-stop block to the new position
4. Secure the set screw.
5. Verify the new range of motion while depressing the manual blade release button.

CHECKOUT



CAUTION

Possible Equipment Damage

Do not manually open or close the damper unless the manual blade release button is depressed.

To check out the RRD damper using 24 VAC transformer:

1. Connect 24 VAC common to the M1 (common) terminal on the actuator.
2. Connect 24 VAC hot to the M6 terminal to close the damper.
3. Observe the blade move clockwise and stop in the closed position.
4. Remove the 24 VAC hot wire from the M6 terminal.
5. Connect the 24 VAC hot wire to the M4 terminal.
6. Observe the blade move counter-clockwise and stop in the open position.
7. This verifies correct operation.

To check out the RRD damper when connected to a zone control panel. (This assumes that the damper has been wired correctly as shown in Fig. 4.)

1. Begin with all zone thermostats set so that they are not calling for heat, cool, or fan.
2. To test the damper on zone 1, set the thermostat on zone 2 to the fan "On" mode so that it calls for fan.
3. This will make the damper on zone 1 close.
4. Observe damper one closing on its position indicator. The damper will take 90 seconds to close.
5. Set zone 2 thermostat to the fan "Auto" mode so that it is no longer calling for fan. The zone 1 damper will now return to the open position. This completes the test of the zone 1 damper.
6. To test the damper on zone 2, set that thermostat on zone 1 to the fan "On" mode so that it calls for fan.
7. Observe the damper on zone 2 close.
8. Also observe that zone 3 or others, if connected, also close when the zone 1 thermostat is in the fan "On" mode.
9. When complete, set the zone 1 thermostat to the fan "Auto" mode. All zones will now return to the open position.
10. This verifies correct damper wiring and operation.

TROUBLESHOOTING

Damper operates backwards	Verify correct damper wiring as shown in Fig. 4–6.
Damper does not operate	<ol style="list-style-type: none"> 1. Verify damper wiring using checkout methods listed in this document. 2. Verify that the duct is round and not making the blade stick. Depress the manual blade release button and manually turn the blade shaft to verify smooth opening and closing operation.

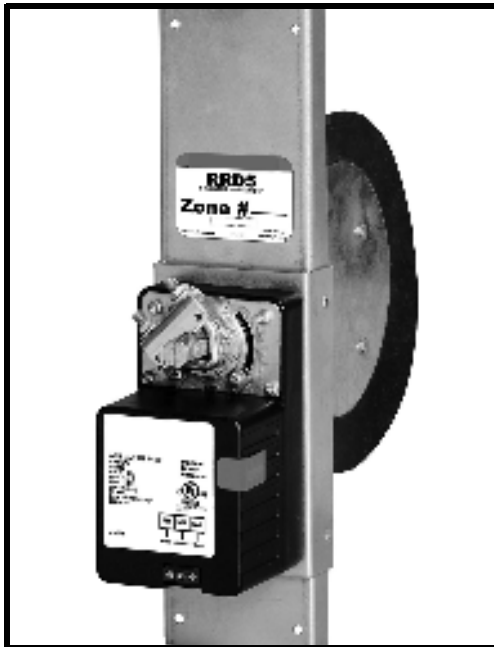


Resideo Technologies, Inc.
 1985 Douglas Drive North, Golden Valley, MN 55422
 800-828-8367
 69-1960ES-03 M.S. Rev. 01-21 | Printed in United States



Humidificador circular de retroinstalación (RRD)

INFORMACIÓN DEL PRODUCTO



APLICACIÓN

El RRD es un humidificador circular que se inserta fácilmente en conductos rígidos y circulares para realizar retroinstalaciones en sistemas de calefacción y refrigeración forzados. Está disponible en cuatro tamaños para utilizar en conductos de 5, 6, 7 y 8 pulgadas.

El humidificador se utiliza en Honeywell Home paneles TrueZONE y en sistemas de control de zona similares. El accionador de apertura o cierre de la energía quita 2,5 VA, lo que permite tener varios humidificadores por zona, pero brinda un alto par de torsión para un funcionamiento confiable.

CARACTERÍSTICAS

- Fácil instalación por deslizamiento
- Al utilizar 2,5 VA permite varios humidificadores en la misma zona
- Disponible en cuatro tamaños para adaptarse a la mayoría de los conductos rígidos, de bifurcaciones redondeadas
- Motor silencioso, de prolongada vida útil, con apagado automático cuando se encuentra en posición completamente abierta o cerrada
- Juntas alrededor de la cuchilla y debajo de la carcasa del motor para proteger contra pequeñas fugas internas y muy pequeñas fugas externas
- El rango se detiene con un fácil ajuste desde la parte superior del motor
- Indicador mecánico de posición de la cuchilla fácil de ver y confiable
- Fácil de acoplar con el cable convencional del termostato
- Simple posicionamiento manual de la cuchilla mediante la liberación del engranaje con sólo apretar un botón

ESPECIFICACIONES

IMPORTANTE

Las secciones que aparecen en este manual no incluyen las tolerancias normales de fabricación. Por lo tanto, esta unidad puede no coincidir exactamente con las especificaciones enumeradas. Además, este producto ha sido probado y calibrado en condiciones de máximo control, y pueden encontrarse pequeñas diferencias en el rendimiento si se modifican dichas condiciones.



Construcción

Estructura: G-60 o G-90 calibre 18, con canal C de acero galvanizado con junta, soporte para montaje del accionador de calibre 20.

Cuchilla: G-60 o G-90 calibre 20, de acero galvanizado rodeado por una junta de caucho EPDM negro.

Eje: eje hexagonal de la cuchilla del humidificador de 1/2", de acero galvanoplastiado de zinc laminado en frío. El eje atraviesa un cojinete de nailon blanco.

Tamaños: 5.125", 6.125", 7.125", 8.125" diámetros

Rangos eléctricos: 24 V CA, 50 ó 60 Hz

Consumo de energía: 1,7 W en funcionamiento; 0,7 W en espera. Clasificación del transformador en VA: 2,5.

Terminales de cableado: M1 (común), M6 (en dirección de las agujas del reloj; cerrado), M4 (en dirección contraria a la de las agujas del reloj; abierto)

Rotación angular nominal: 90°

Par de torsión: 35 pulgada-libra, (4 Nm)

Sincronización nominal: 90 segundos, independientemente de la carga

Clasificación ambiental: 41 °F (5 °C) a 122 °F (50 °C), 5-95% de HR sin condensación

Montaje: Acoplamiento directo sobre eje de 1/2 pulgada.

Certificación del organismo: NEMA 1, certificación UL, clase dos

Dimensiones: Vea la Fig. 1-2

Peso:

- RRD5: 3,6 lb
- RRD6: 3,8 lb
- RRD7: 4,1 lb
- RRD8: 4,3 lb

Fuga (cerrado): 3,4% a 0,05 sin enfriamiento

Caída de presión (abierto): < 0,05 sin enfriamiento

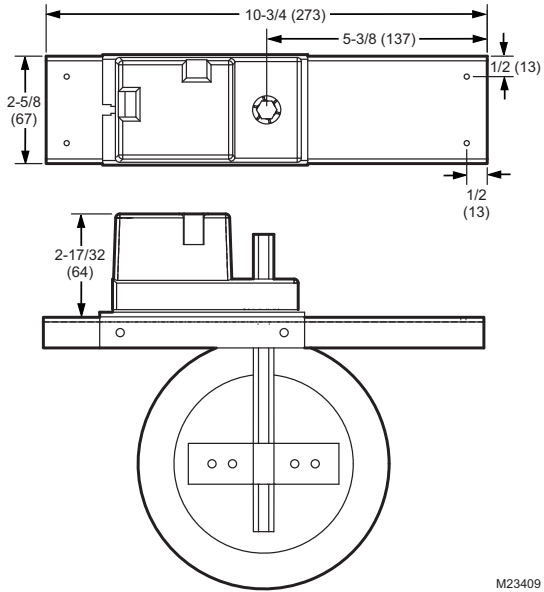


Fig. 2. Humidificador RRD.

INSTALACIÓN

Antes de instalar este producto

1. Lea todas las instrucciones antes de instalar este producto. Si no sigue estas instrucciones, puede dañar el producto u ocasionar un riesgo.
2. Revise las clasificaciones brindadas en las instrucciones y en el producto para verificar que sea adecuado para la aplicación que necesita.
3. La persona que instale el producto debe ser un técnico entrenado y experimentado.
4. Instale el producto en un área de fácil acceso para la revisión y el mantenimiento.
5. Después de completar la instalación, use estas instrucciones para revisar el funcionamiento del producto.

Instalación del humidificador circular de retroinstalación

Seleccione la ubicación del humidificador en la red de conductos. Se sugiere que el humidificador RRD esté, al menos, aproximadamente a 2 m del registrador para un funcionamiento silencioso.

1. Despegue la parte posterior de la plantilla del área de corte. Alinee cuidadosamente la plantilla con la línea central del conducto. Aplique la plantilla en la sección de la red de conductos en la que se desee instalar el humidificador. Asegúrese de que la plantilla esté paralela a la red de conductos. Se sugiere que el humidificador se instale con el motor debajo de un conducto horizontal para reducir la torsión del conducto. También puede ser necesario sostener el conducto.
2. Realice un orificio inicial en el área de corte de la plantilla.
3. Corte el área que se encuentra entre los orificios.

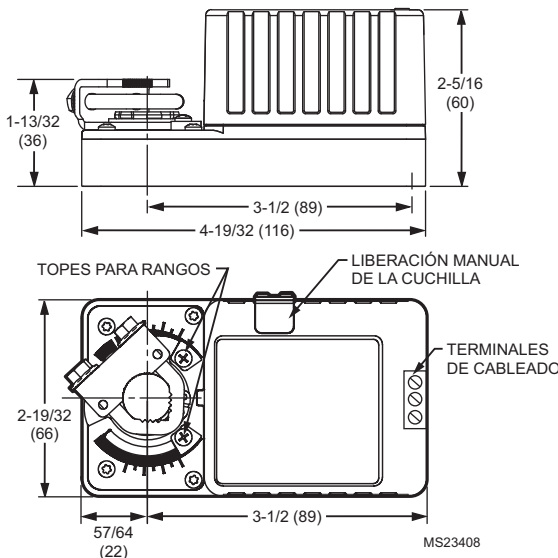


Fig. 1. Dimensiones del motor en pulgadas (mm).

- Deslice el humidificador en el conducto y asegúrelo con los cuatro tornillos de montaje autoperforantes que se suministran. No ajuste demasiado los tornillos, ya que el conducto puede deformarse. Vea la Fig. 3.

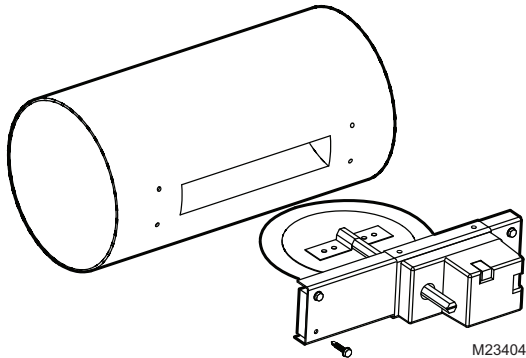


Fig. 3. Inserción del humidificador RRD en el conducto.

CABLEADO

Cableado del accionador del motor

Conecte el motor al cable de calibre 18 ó 20 del panel de control de la zona. Los terminales del motor están clasificados en M1 (común), M6 (cerrado) y M4 (abierto). Conecte los terminales del motor con los terminales correspondientes en el panel de control de la zona, para cada zona. Vea la Fig. 4–6 para realizar las conexiones.

Pueden conectarse múltiples humidificadores RRD a una zona cuando se realiza el cableado en paralelo. Vea la Fig. 5 para realizar la conexión de múltiples humidificadores en cadena o la Fig. 6 para utilizar tuercas para cables. Si excede el número máximo de humidificadores que se permiten en una zona, se debe utilizar un relé de control de humidificador esclavo (SDCR). Consulte la sección Número máximo de humidificadores por zona.

Cuando se necesita más de la cantidad máxima de humidificadores permitidos por panel, debe utilizarse un SDCR. El SDCR es un relé de aislamiento que recibe energía de un transformador distinto, de manera que alivia el panel de esta carga adicional. Cuando se utiliza un SDCR, los humidificadores de esa zona pueden estar conectados al SDCR, o algunos humidificadores pueden estar conectados al SDCR, y el resto a los terminales del humidificador de esa zona.

Cantidad máxima de humidificadores por zona

El número máximo de humidificadores que puede conectar a un panel de zona o a una única zona dependerá del panel de zona que se utiliza y la temperatura máxima del espacio donde se encuentra instalado. Las instrucciones de instalación para los paneles de zona HZ221, HZ311, HZ322 y HZ432 incluyen una tabla que determina el número de humidificadores que se pueden utilizar.

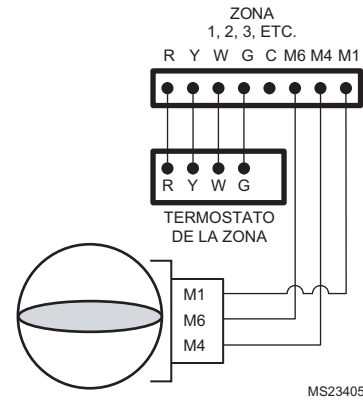


Fig. 4. RRD conectado al panel de control de la zona.

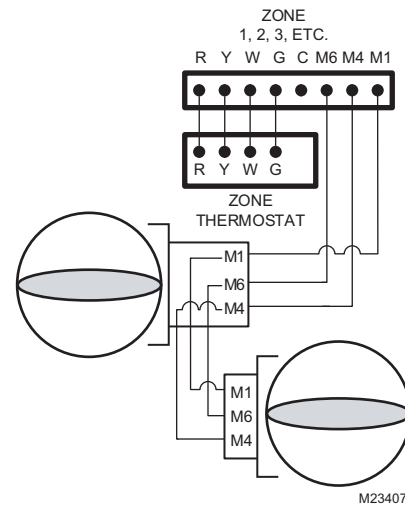


Fig. 5. Cableado de múltiples humidificadores RRD en cadena.

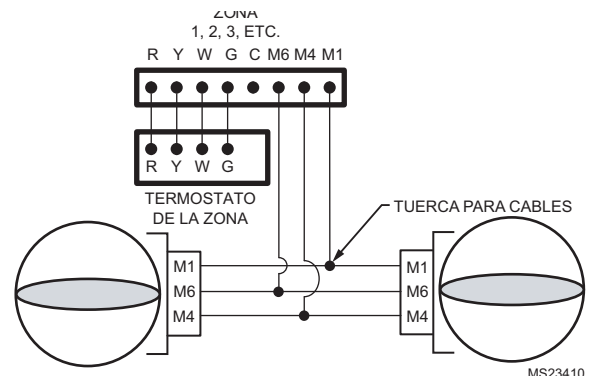


Fig. 6. Conexión de múltiples humidificadores RRD con tuercas para cables.

AJUSTES

Ajuste manual de la cuchilla

Para revisar el rango correcto de movimiento, presione el botón de ajuste manual de la cuchilla. Mientras está presionado, el engranaje está desenganchado, lo que permite abrir o cerrar la cuchilla de manera manual al girar el eje de la cuchilla del humidificador. Vea la Fig. 1.

Indicador de posición

El indicador de posición apunta a la posición de la cuchilla del humidificador para identificar si la cuchilla está abierta, cerrada o en una posición intermedia. La ranura al final de la cuchilla del humidificador también indica la posición de la cuchilla.

Topes para rango

El motor del humidificador RRD puede ajustarse para evitar que la cuchilla se cierre completamente. Esto es útil en sistemas de zona donde no es posible instalar un humidificador de desviación.

Para configurar el tope de rango a fin de evitar un cierre completo:

1. Coloque el tornillo de ajuste del tope de rango en la parte superior del motor, para el eje de la cuchilla derecha. Esto es en la parte más alejada, en dirección contraria a la de las agujas del reloj.
2. Con un destornillador de cabeza Phillips, afloje el tornillo de fijación.
3. Mueva el bloque del tope final a la nueva posición.
4. Asegure el tornillo de fijación.
5. Revise el nuevo rango de movimiento presionando el botón de liberación manual de la cuchilla.

REVISIÓN



PRECAUCIÓN

Daños posibles en el equipo

No abra ni cierre manualmente el humidificador, a menos que el botón de liberación manual de la cuchilla esté presionado.

Para controlar el humidificador RRD utilizando un transformador de 24 V CA:

1. Conecte la conexión común de 24 V CA al terminal M1 (común) en el accionador.
2. Conecte el conducto de aire caliente de 24 V CA al terminal M6 para cerrar el humidificador.
3. Compruebe que la cuchilla se mueva en la dirección de las agujas del reloj y deténgala en la posición cerrada.

4. Quite el conducto de aire caliente de 24 V CA del terminal M6.
5. Conecte el conducto de aire caliente de 24 V CA al terminal M4.
6. Compruebe que la cuchilla se mueva en la dirección contraria a la de las agujas del reloj y deténgala en la posición abierta.
7. Con esto compruebe el funcionamiento correcto.

Para revisar el humidificador RRD cuando está conectado a un panel de control de la zona. Esto supone que el humidificador se ha conectado correctamente, como se muestra en la Fig. 4.

1. Comience con la configuración de todos los terminales para que no soliciten calor, refrigeración o ventilación.
2. Para probar el humidificador en la zona 1, configure el termostato en la zona 2, en el modo de ventilación "On", para que solicite la ventilación.
3. Esto hará que el humidificador en la zona 1 se cierre.
4. Compruebe que el humidificador uno se cierre, en su indicador de posición. El humidificador tardará 90 segundos en cerrarse.
5. Configure el termostato de la zona 2 en el modo de ventilación "Auto", para que ya no solicite la ventilación. El humidificador de la zona 1 volverá ahora a la posición abierta. Esto completa la prueba del humidificador de la zona 1.
6. Para probar el humidificador en la zona 2, configure el termostato en la zona 1, en el modo de ventilación "On", para que solicite la ventilación.
7. Compruebe que el humidificador de la zona 2 se cierre.
8. También compruebe que la zona 3 u otra zona, si está conectada, también se cierre cuando el termostato de la zona 1 está en el modo de ventilación "On".
9. Cuando lo haya realizado, configure el termostato de la zona 1 en el modo de ventilación "Auto". Todas las zonas regresarán ahora a la posición abierta.
10. Esto comprueba la conexión y el funcionamiento correctos del humidificador.

SOLUCIÓN DE PROBLEMAS

El humidificador funciona en dirección contraria	Revise si el humidificador está conectado correctamente, como se muestra en la Fig. 4-6.
El humidificador no funciona	<ol style="list-style-type: none"> 1. Revise la conexión del humidificador utilizando los métodos de revisión enumerados en este documento. 2. Revise que el conducto sea redondo y que la cuchilla no esté dura. Presione el botón de liberación manual de la cuchilla y gire manualmente el eje de ésta para controlar que se abra y se cierre suavemente.



www.resideo.com

Resideo Technologies, Inc.
1985 Douglas Drive North, Golden Valley, MN 55422
800-828-8367
69-1960ES-03 M.S. Rev. 01-21 | Impreso en EE. UU.