

ATK GEAR

ATK Blazing Sky Z1 User Manual

Models: Z1



USER GUIDE
用户指南

ATK Blazing Sky Z1 User Manual
Models: Z1

ATK

QUICK START

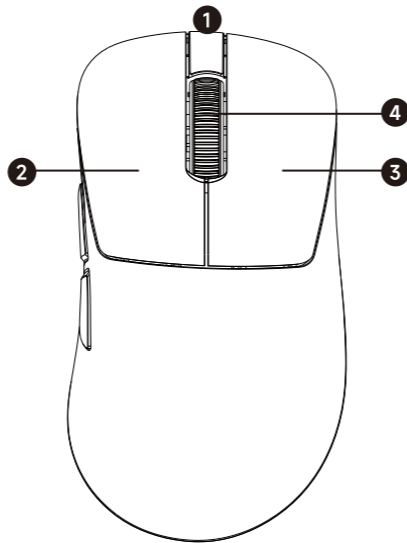
01 按键和配件说明 / Introduction / 紹介 / 소개

- 1 Type-C口
Type-C Port
Type-C 인터페이스
Type-C 인터페이스

- 2 鼠标左键
Left Mouse Button
マウスの左ボタン
마우스 왼쪽 버튼

- 3 鼠标右键
Right Mouse Button
マウスの右ボタン
마우스 오른쪽 버튼

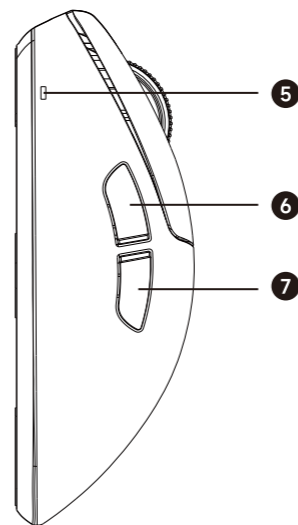
- 4 滚轮
Scroll Wheel
マウスホイール
마우스 휠



- 5 LED指示灯
LED Indicato
LED インジケータ
LED 표시등

- 6 前进侧键
Forward Button
前進側キー
전진 측면 키

- 7 后退侧键
Back Button
後退側キー
뒤로 측면 키

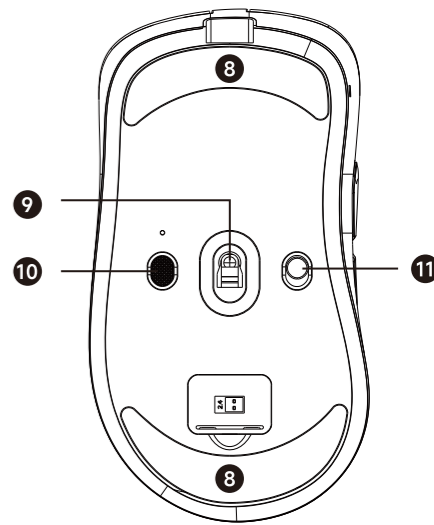


- 8 脚贴区
Foot
フィート
피트

- 9 光学传感器
Optical Sensor
光センサ
광학 센서

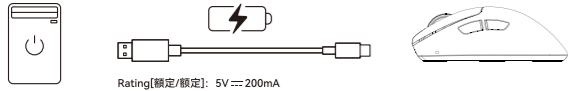
- 10 DPI切换键
DPI Button
DPIボタン
DPI 버튼

- 11 无线开关
Power Switch
電源スイッチ
전원 스위치

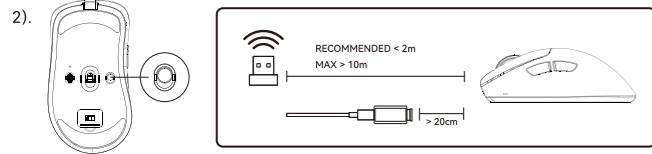
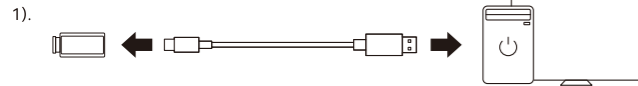


02 快速开始 / Quick Start / 퀵스타트 빠른 시작

1. 充电/有线使用 Charge / Wired Mode 充電/有線モード 충전 / 유선 모드

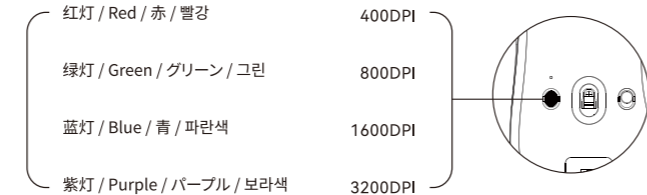


2. 无线使用 / Wireless Mode / ワイヤレスモード / 무선 모드



03 DPI调节 / DPI Set / DPI設定 / DPI 튜닝

按击底部DPI切换键可以快速切换DPI, 免驱提供以下DPI档位和状态指示 / Press the DPI button to quickly switch the DPI. The free drive provides the following DPI set and status indications / DPI 버튼을 누르면, DPI를すばやく切り替えることができます。無償ドライブには、以下のDPI設定とステータスインジケータが用意されています / DPI 버튼을 눌러 DPI를 빠르게 전환합니다. 무료 드라이브는 다음과 같은 DPI 설정 및 상태 지침을 제공합니다



更多DPI设置需要使用驱动修改, 支持50~36000DPI之间的设置 / The DPI can be set between 50 to 36000 DPI by software. / DPI는, 소프트웨어를介して50~36000 DPI의間に設定することができる / DPI는 소프트웨어를 통해 50에서 36000 DPI 사이를 설정할 수 있습니다

04 回报率设置 / Polling Rate Set / ポーリングレート設定 / 수익률 설정

可通过驱动直接修改回报率 / Set the rate by software / 소프트웨어를 사용하여 속도를 설정합니다 / 소프트웨어를 통해 속도를 설정합니다

05 电量状态指示 / Battery Indication / 電力量狀態指示 / 전력 상태 표시

- 1) 指示灯红灯闪烁: 电量小于20%, 请充电 / Blinking In Red: 20% Battery, please charge / 赤色点滅: 20% 배터리, 充電してください / 빨간색 깜박임: 20% 배터리 충전
- 2) 指示灯黄灯闪烁: 充电中 / Blinking In Yellow: Charging / 黄色点滅: 充電 / 노란색 깜박임: 충전
- 3) 指示灯常亮: 充电完成, 恢复至绿色 / Staying in Green: Charging completed / 綠のまま: 充電完了 / 녹색 유지: 충전 완료



驱动下载
Software Download
ソフトウェアのダウンロード
소프트웨어 다운로드
WWW.ATK.PRO



由于产品不断升级, 可扫码查看最新说明书 / As the product is constantly upgraded, you can scan the code to see the latest manual / 製品が絶えずアップグレードしているので, コードを読み取って最新の説明書を見ることができます / 제품이 끊임없이 업그레이드되기 때문에 코드를 스캔해서 최신 설명서를 볼 수 있다

