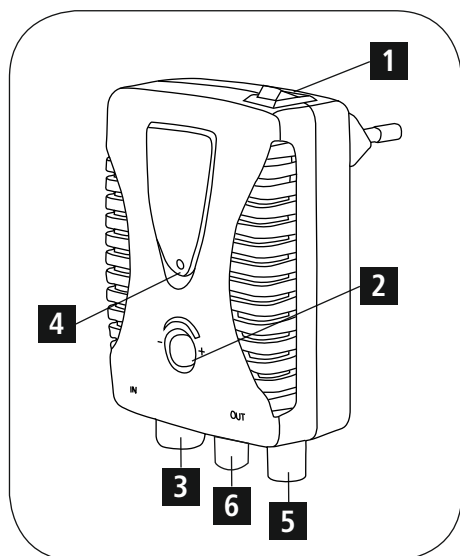


CATV Amplifier 22 dB

BK-CATV-Verstärker



GB Operating instruction

Controls and Displays

1. On / Off
2. Attenuator
3. Input
4. Power LED
5. TV 1
6. TV 2

1. Safety Notes

- Use the product for its intended purpose only.
- Do not operate the product outside the power limits given in the specifications.
- Protect the product from dirt, moisture and overheating, and only use it in a dry environment.
- Do not use the product in moist environments and avoid splashes.
- Only connect the product to a socket that has been approved for the device. The socket must be installed close to the product and easily accessible.
- Do not continue to operate the device if it becomes visibly damaged.
- Do not drop the product and do not expose it to any major shocks.
- Keep this product, as all electrical products, out of the reach of children!
- Dispose of packaging material immediately according to locally applicable regulations.
- Do not modify the product in any way. Doing so voids the warranty.

Notes

Turn after using the product of.

2. Technical Data

Cable fit	
Amplification	22 dB
max. permissible input level	75 dB μ V
frequency range	40 – 862 MHz
integrated power supply	230 V~ / 50 Hz / 3W
Built attenuator to adjust the amplification	
with on / off switch	

3. Recycling Information

Note on environmental protection:

After the implementation of the European Directive 2012/19/EU and 2006/66/EU in the national legal system, the following applies: Electric and electronic devices as well as batteries must not be disposed of with household waste. Consumers are obliged by law to return electrical and electronic devices as well as batteries at the end of their service lives to the public collecting points set up for this purpose or point of sale. Details to this are defined by the national law of the respective country. This symbol on the product, the instruction manual or the package indicates that a product is subject to these regulations. By recycling, reusing the materials or other forms of utilising old devices/batteries, you are making an important contribution to protecting our environment.

D Bedienungsanleitung

Bedienungselemente und Anzeigen

1. Ein / Aus
2. Dämpfungsregler
3. Eingang
4. Power LED
5. TV 1
6. TV 2

1. Sicherheitshinweise

- Verwenden Sie das Produkt ausschließlich für den dazu vorgesehenen Zweck.
- Betreiben Sie das Produkt nicht außerhalb seiner in den technischen Daten angegebenen Leistungsgrenzen.
- Schützen Sie das Produkt vor Schmutz, Feuchtigkeit und Überhitzung und verwenden Sie es nur in trockenen Umgebungen.
- Verwenden Sie das Produkt nicht in einer feuchten Umgebung und vermeiden Sie Spritzwasser.
- Betreiben Sie das Produkt nur an einer dafür zugelassenen Steckdose. Die Steckdose muss in der Nähe des Produktes angebracht und leicht zugänglich sein.
- Betreiben Sie das Produkt nicht weiter, wenn es offensichtlich Beschädigungen aufweist.
- Lassen Sie das Produkt nicht fallen und setzen Sie es keinen heftigen Erschütterungen aus.
- Dieses Produkt gehört, wie alle elektrischen Produkte, nicht in Kinderhände!
- Entsorgen Sie das Verpackungsmaterial sofort gemäß den örtlich gültigen Entsorgungsvorschriften.
- Nehmen Sie keine Veränderungen am Produkt vor. Dadurch verlieren Sie jegliche Gewährleistungsansprüche.

Hinweis

Schalten Sie nach der Benutzung das Produkt aus.

2. Technische Daten

kabeltauglich	
Verstärkung: pro Ausgang	22 dB
max. zulässiger Eingangspegel	75 dB μ V
Frequenzbereich	40 – 862 MHz
eingebautes Netzteil	230 V~ / 50 Hz / 3W
eingebauter Dämpfungsregler zur Anpassung der Verstärkung	
mit Ein-/Ausschalter	

3. Entsorgungshinweise

Hinweis zum Umweltschutz:

Ab dem Zeitpunkt der Umsetzung der europäischen Richtlinien 2012/19/EU und 2006/66/EG in nationales Recht gilt folgendes: Elektrische und elektronische Geräte sowie Batterien dürfen nicht mit dem Hausmüll entsorgt werden. Der Verbraucher ist gesetzlich verpflichtet, elektrische und elektronische Geräte sowie Batterien am Ende ihrer Lebensdauer an den dafür eingerichteten, öffentlichen Sammelstellen oder an die Verkaufsstelle zurückzugeben. Einzelheiten dazu regelt das jeweilige Landesrecht. Das Symbol auf dem Produkt, der Gebrauchsanleitung oder der Verpackung weist auf diese Bestimmungen hin. Mit der Wiederverwertung, der stofflichen Verwertung oder anderen Formen der Verwertung von Altgeräten/Batterien leisten Sie einen wichtigen Beitrag zum Schutz unserer Umwelt.

F Mode d'emploi

Éléments de commande et d'affichage

1. Marche / arrêt
2. Réglage de l'atténuation
3. Entrée
4. LED de service
5. TV 1
6. TV 2

1. Consignes de sécurité

- Utilisez le produit exclusivement conformément à sa destination.
- N'utilisez pas le produit au delà des indications mentionnées dans les caractéristiques techniques.
- Protégez le produit de toute saleté, humidité, surchauffe et utilisez-le uniquement dans des environnements secs.
- N'utilisez pas le produit dans un environnement humide et évitez toute projection d'eau.
- Utilisez l'appareil exclusivement branché à une prise de courant appropriée. La prise de courant doit être située à proximité de l'appareil et doit être facilement accessible.
- Cessez d'utiliser le produit en cas de détérioration visible.
- Protégez le produit des secousses violentes et évitez tout choc ou toute chute.
- Cet appareil, comme tout appareil électrique, doit être tenu hors de portée des enfants.
- Recyclez les matériaux d'emballage conformément aux prescriptions locales en vigueur.
- N'apportez aucune modification au produit. Des modifications vous feraient perdre vos droits de garantie.

Remarque

Après utilisation, éteignez le produit.

2. Caractéristiques techniques

Réception par câble possible	
Amplification : par sortie	22 dB
Niveau d'entrée maximal admissible	75 dB μ V
Plage de fréquence	40 – 862 MHz
Bloc secteur intégré	230 V~ / 50 Hz / 3W
Réglage de l'atténuation intégré pour ajuster l'amplification	
avec commutateur Marche / Arrêt	

3. Consignes de recyclage

Remarques concernant la protection de l'environnement:

Conformément à la directive européenne 2012/19/EU et 2006/66/CE, et afin d'atteindre un certain nombre d'objectifs en matière de protection de l'environnement, les règles suivantes doivent être appliquées: Les appareils électriques et électroniques ainsi que les batteries ne doivent pas être éliminés avec les déchets ménagers. Le pictogramme "picto" présent sur le produit, son manuel d'utilisation ou son emballage indique que le produit est soumis à cette réglementation. Le consommateur doit retourner le produit/la batterie usager aux points de collecte prévus à cet effet. Il peut aussi le remettre à un revendeur. En permettant enfin le recyclage des produits ainsi que les batteries, le consommateur contribuera à la protection de notre environnement. C'est un acte écologique.

E Instrucciones de uso

Elementos de manejo e indicadores

1. Encendido / Apagado
2. konstruita attenuator
3. entrada
4. LED de alimentación
5. TV 1
6. TV 2

1. Instrucciones de seguridad

- Emplee el producto exclusivamente para la función para la que fue diseñado.
- No opere el producto fuera de los límites de potencia indicados en los datos técnicos.
- Utilice el producto sólo conectado a una toma de corriente autorizada. La toma de corriente debe estar colocada cerca del producto y de forma accesible.
- No utilice el producto en entornos húmedos y evite el contacto con las salpicaduras de agua.
- Utilice el producto sólo conectado a una toma de corriente autorizada. La toma de corriente debe estar colocada cerca del producto y de forma accesible.
- No siga utilizando el producto si presenta daños visibles.
- No deje caer el producto ni lo someta a sacudidas fuertes.
- Este aparato, como todos los aparatos eléctricos, no debe estar en manos de los niños.
- Deseche el material de embalaje en conformidad con las disposiciones locales sobre el desecho vigentes.
- No realice cambios en el aparato. Esto conllevaría la pérdida de todos los derechos de la garantía.

Nota

Turnu post uzi la produkton de.

2. Datos técnicos

kablo fit	
Amplificación	22 dB
maks. permesebla enigo nivelo	75 dB μ V
frekvenco gamo	40 – 862 MHz
integrita nutrado	230 V~ / 50 Hz / 3W
konstruita attenuator ĝustigi la amplificación	
per / desconexión saltito	

3. Instrucciones para desecho y reciclaje

Nota sobre la protección medioambiental:

Después de la puesta en marcha de la directiva Europea 2012/19/EU y 2006/66/EU en el sistema legislativo nacional, se aplicará lo siguiente: Los aparatos eléctricos y electrónicos, así como las baterías, no se deben evacuar en la basura doméstica. El usuario está legalmente obligado a llevar los aparatos eléctricos y electrónicos, así como pilas y pilas recargables, al final de su vida útil a los puntos de recogida comunales o a devolverlos al lugar donde los adquirió. Los detalles quedaran definidos por la ley de cada país. El símbolo en el producto, en las instrucciones de uso o en el embalaje hace referencia a ello. Gracias al reciclaje, al reciclaje del material o a otras formas de reciclaje de aparatos/pilas usados, contribuye Usted de forma importante a la protección de nuestro medio ambiente.

GB Operating Instructions

D Bedienungsanleitung

F Mode d'emploi

E Instrucciones de uso

RUS Руководство по эксплуатации

I Istruzioni per l'uso

NL Gebruiksaanwijzing

GR Οδηγίες χρήσης

PL Instrukcja obsługi

RUS
Руководство по эксплуатации

Органы управления и индикации

- Вкл / Выкл
- Встроенный аттенюатор
- вход
- Индикатор питания
- TV 1
- TV 2

1. Техника безопасности

- Запрещается использовать не по назначению.
- Соблюдать технические характеристики.
- Беречь от грязи, влаги и источников тепла. Эксплуатировать только в сухих условиях.
- Беречь от влаги и брызг.
- Прибор разрешается подключать только к соответствующей розетке электросети. Розетка электросети должна находиться рядом с устройством в легко доступном месте.
- Запрещается эксплуатировать неисправное изделие.
- Не ронять. Беречь от сильных ударов.
- Не давать детям!
- Утилизировать упаковку в соответствии с местными нормами.
- Запрещается вносить изменения в конструкцию. В противном случае гарантийные обязательства аннулируются.

 Примечание
<p>Включите после использования продукт.</p>

2. Технические характеристики	
Кабельное нужным	
усиление	22 dB
максимум допустимый уровень ввода	75 dBμV
частотный диапазон	40 – 862 MHz
Встроенный блок питания	230 В~ / 50 Гц / 3 W
Встроенный аттенюатор для регулировки усиления	
с Вкл / Выкл	

3. Инструкции по утилизации

Охрана окружающей среды:

С момента перехода национального законодательства на европейские нормытивы 2012/19/EU и 2006/66/EU действительно следующее: Электрические и электронные приборы, а также батареи запрещается утилизировать с обычным мусором. Потребитель, согласно закону, обязан утилизировать электрические и электронные приборы, а также батареи и аккумуляторы после их использования в специально предназначенных для этого пунктах сбора, либо в пунктах продажи. Детальная регламентация этих требований осуществляется соответствующим местным законодательством.
Необходимость соблюдения данных предписаний обозначается особым значком на изделии, инструкции по эксплуатации или упаковке. При переработке, повторном использовании материалов или при другой форме утилизации бывших в употреблении приборов Вы помогаете охране окружающей среды. В соответствии с предписаниями по обращению с батареями, в Германии вышеназванные нормативы действуют для утилизации батарей и аккумуляторов.

I Istruzioni per l’uso

Elementi di comando e indicazioni

- On/Off
- Regolatore di attenuazione
- Ingresso
- LED di alimentazione
- TV 1
- TV 2

1. Avvertenze di sicurezza

- Utilizzare il prodotto esclusivamente per lo scopo previsto.
- Non mettere in esercizio il prodotto al di fuori dei suoi limiti di rendimento indicati nei dati tecnici.
- Proteggere il prodotto da sporczia, umidità e surriscaldamento e utilizzarlo solo in locali asciutti.
- Non usare il prodotto in ambienti umidi ed evitare il contatto con gli spruzzi.
- Per azionare il prodotto avvalersi solo di una presa abilitata a tale scopo. La presa deve trovarsi nei pressi del prodotto ed essere facilmente accessibile.
- Non mettere in esercizio il prodotto se presenta danni visibili.
- Non fare cadere il prodotto e non sottoporlo a forti scossoni!
- Tenere questo apparecchio, come tutte le apparecchiature elettriche, fuori dalla portata dei bambini!
- Smaltire immediatamente il materiale d’imballaggio attenendosi alle prescrizioni locali vigenti.
- Non apportare modifiche al prodotto per non perdere i diritti di garanzia.

 Nota
<p>Dopo l’utilizzo, spegnere il prodotto.</p>

2. Dati tecnici	
Utilizzabile con il cavo	
Amplificazione: per uscita	22 dB
Max. livello d’ingresso ammesso	75 dBμV
Gamma di frequenza	40 – 862 MHz
Alimentatore integrato	230 V~ / 50 Hz / 3 W
Regolatore di attenuazione integrato per adeguare l’amplificazione	
Con interruttore On / Off	

3. Indicazioni di smaltimento

Informazioni per protezione ambientale:

Dopo l’implementazione della Direttiva Europea 2012/19/EU e 2006/66/EU nel sistema legale nazionale, ci sono le seguenti applicazioni: Le apparecchiature elettriche ed elettroniche e le batterie non devono essere smaltite con i rifiuti domestici. I consumatori sono obbligati dalla legge a restituire I dispositivi elettrici ed elettronici e le batterie alla fine della loro vita utile ai punti di raccolta pubblici preposti per questo scopo o nei punti vendita.
Dettagli di quanto riportato sono definiti dalle leggi nazionali di ogni stato.
Questo simbolo sul prodotto, sul manuale d’istruzioni o sull’imballo indicano che questo prodotto è soggetto a queste regole.
Riciclando, ri-utilizzando i materiali o utilizzando sotto altra forma i vecchi prodotti/le batterie, darete un importante contributo alla protezione dell’ambiente.

NL
Gebruiksaanwijzing

Bedieningselementen en weergaven

- In / Uit
- Dempingsregelaar
- Ingang
- Power-LED
- TV 1
- TV 2

1. Veiligheidsinstructies

- Gebruik het product uitsluitend voor het doel waarvoor het gemaakt is.
- Gebruik het product niet buiten de in de technische gegevens vermelde vermogensgrenzen.
- Bescherm het product tegen vuil, vocht en oververhitting en gebruik het alleen in droge omgevingen.
- Gebruik het product niet in een vochtige omgeving en voorkom spat- en spuitwater.
- Sluit het product alleen aan op een daarvoor geschikt en intact stopcontact. Het stopcontact moet in de buurt van het product zijn aangebracht en goed bereikbaar zijn.
- Gebruik het product niet meer als het zichtbare beschadigingen vertoont.
- Laat het product niet vallen en stel het niet bloot aan zware schokken of stoten.
- Elektrische apparaten dienen buiten het bereik van kinderen gehouden te worden!
- Voer het verpakingsmateriaal direct en overeenkomstig de lokaal geldende afvoerschriften af.
- Verander niets aan het product. Daardoor vervalt elke aanspraak op garantie.

 Aanwijzing
<p>Schakel na het gebruik het product uit.</p>

2. Technische gegevens	
geschikt voor gebruik met kabel	
Versterking: per uitgang	22 dB
max. toelaatbaar ingangsniveau	75 dBμV
Frequentiebereik	40 – 862 MHz
ingebouwde voedingsadapter	230 V~ / 50 Hz / 3 W
ingebouwde dempingsregelaar voor het aanpassen van de versterking	
met schakelaar In/Uit	

3. Aanwijzingen over de afvalverwerking

Notitie aangaande de bescherming van het milieu:

Ten gevolge van de invoering van de Europese Richtlijn 2012/19/EU en 2006/66/EU in het nationaal juridisch system, is het volgende van toepassing: Elektrische en elektronische apparatuur, zoals batterijen mag niet met het huisvuil weggegooid worden. Consumenten zijn wettelijk verplicht om electricische en elctronische apparaten zoals batterijen op het einde van gebruik in te dienen bij openbare verzamelplaatsen speciaal opgezet voor dit doeleinde of bij een verkooppunt. Verdere specificaties aangaande dit onderwerp zijn omschreven door de nationale wet van het betreffende land. Dit symbool op het product, de gebruiksaanwijzing of de verpakking duidt erop dat het product onderworpen is aan deze richtlijnen. Door te recycleren, hergebruiken van materialen of andere vormen van hergebruiken van oude toestellen/batterijen, levert u een grote bijdrage aan de bescherming van het milieu.

GR
Οδηγίες χρήσης

Στοιχεία χειρισμού και ενδείξεις

- On / Off
- Ρυθμιστής εξασθένισης
- Είσοδος
- LED ρεύματος
- TV 1
- TV 2

1. Υποδείξεις ασφαλείας

- Το στήριγμα πρέπει να χρησιμοποιείται αποκλειστικά για το σκοπό που προβλέπεται.
- Μην χρησιμοποιείτε το προϊόν εκτός των ορίων απόδοσης που περιγράφονται στα τεχνικά χαρακτηριστικά.
- Πρέπει να προστατεύετε το προϊόν από βρομιά, υγρασία και υπερθέρμανση και να το χρησιμοποιείτε μόνο σε στεγνά περιβάλλοντα.
- Μην χρησιμοποιείτε το προϊόν σε υγρό περιβάλλον και αποφεύγετε τις σταγόνες νερού.
- Το προϊόν πρέπει να λειτουργεί μόνο συνδεδεμένο σε κατάλληλη πρίζα. Η πρίζα πρέπει να βρίσκεται κοντά στο προϊόν και να είναι εύκολα προσβάσιμη.
- Μην συνεχίζετε να χρησιμοποιείτε το προϊόν όταν παρουσιάσει εμφανείς βλάβες.
- Το προϊόν δεν επιτρέπεται να πέφτει κάτω, ούτε και να δέχεται δυνατά χτυπήματα.
- Αυτή η συσκευή όπως και οι άλλες ηλεκτρικές συσκευές δεν είναι παιχνίδι για τα παιδιά!
- Απορρίψτε κατευθείαν τα υλικά συσκευασίας σύμφωνα με τους ισχύοντες τοπικούς κανονισμούς απόρριψης.
- Μην κάνετε μετατροπές στο προϊόν. Κατ’ αυτόν τον τρόπο παύει να ισχύει η εγγύηση.

 Υπόδειξη
<p>Μετά τη χρήση αποσυνδέστε το προϊόν από το δίκτυο.</p>

2. Τεχνικά χαρακτηριστικά	
Κατάλληλο για καλωδιακή τηλεόραση	
Ενίσχυση: ανά έξοδο	22 dB
Μέγιστη επιτρεπόμενη στάθμη εισόδου	75 dBμV
Εύρος συχνοτήτων	40 – 862 MHz
Ενσωματωμένο τροφοδοτικό	230 V~ / 50 Hz / 3 W
Ενσωματωμένος ρυθμιστής εξασθένισης για ρύθμιση της ενίσχυσης	
Με γενικό διακόπτη	

3. Υποδείξεις απόρριψης

Υπόδειξη σχετικά με την προστασία περιβάλλοντος:

Από τη στιγμή που η Ευρωπαϊκή Οδηγία 2012/19/EU και 2006/66/EE ενσωματώνεται στο εθνικό δίκαιο ισχύουν τα εξής: Οι ηλεκτρικές και οι ηλεκτρονικές συσκευές καθώς και οι μπαταρίες δεν επιτρέπεται να πετιούνται στα οικιακά απορρίμματα. Οι καταναλωτές υποχρεούνται από τον νόμο να επιστρέφουν τις ηλεκτρικές και ηλεκτρονικές συσκευές καθώς και τις μπαταρίες στο τέλος της ζωής τους στα δημόσια σημεία περισυλλογής που έχουν δημιουργηθεί γι’ αυτό το σκοπό ή στα σημεία πώλησης. Οι λεπτομέρειες ρυθμίζονται στη σχετική νομοθεσία. Το σύμβολο πάνω στο προϊόν, στο εγχειρίδιο χρήσης ή στη συσκευασία παραπέμπει σε αυτές τις διατάξεις. Με την ανακύκλωση, επαναχρησιμοποίηση των υλικών ή με άλλες μορφές χρησιμοποίησης παλιών συσκευών / Μπαταριών συνεισφέρετε σημαντικά στην προστασία του περιβάλλοντος. Στη Γερμανία ισχύουν αντίστοιχα οι παραπάνω κανόνες απόρριψης σύμφωνα με τον κανονισμό για μπαταρίες και συσσωρευτές.

PL
Instrukcja obsługi

Elementy obsługi i sygnalizacji

- Wł. / wyl.
- Regulator tłumienia
- Wejście
- Dioda zasilania LED
- TV 1
- TV 2

1. Wskazówki bezpieczeństwa

- Stosować produkt wyłącznie zgodnie z przewidzianym przeznaczeniem.
- Nie stosować produktu poza zakresem mocy podanym w danych technicznych.
- Chronić produkt przed zanieczyszczeniem, wilgocią i przegrzaniem oraz stosować go tylko w suchym otoczeniu.
- Nie stosować produktu w wilgotnym otoczeniu i chronić go przed bryzgami wody.
- Podłączać produkt tylko do odpowiedniego gniazda wtykowego. Gniazdo wtykowe musi znajdować się w pobliżu produktu i być łatwo dostępne.
- Nie używać produktu, gdy jest widocznie uszkodzony.
- Chronić produkt przed upadkiem i silnymi wstrząsami.
- Trzymać ten produkt, jak wszystkie urządzenia elektryczne, z dala od dzieci!
- Materiały opakowaniowe należy natychmiast poddać utylizacji zgodnie z obowiązującymi przepisami miejscowymi.
- Nie modyfikować produktu. Prowadzi to do utraty wszelkich roszczeń z tytułu gwarancji.

 Wskazówka
<p>Po użyciu wyłączyć produkt.</p>

2. Dane techniczne	
nadaje się połączenia kablowego	
Wzmocnienie: na wyjście	22 dB
Maks. dopuszczalny poziom wejścia	75 dBμV
Zakres częstotliwości	40 – 862 MHz
Wbudowany zasilacz sieciowy	230 V~ / 50 Hz / 3 W
Wbudowany regulator tłumienia do dopasowania wzmocnienia	
z wyłącznikiem zasilania	

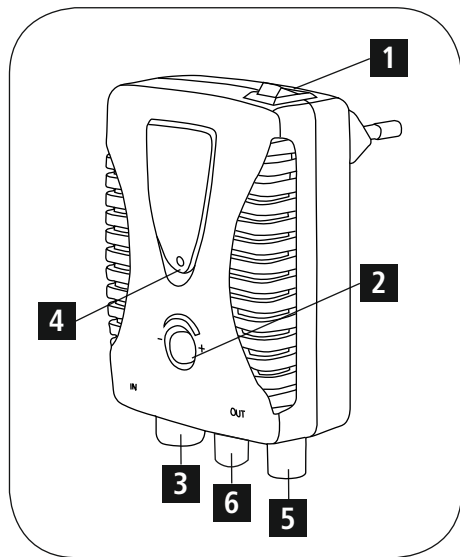
3. Informacje dotycząca recyklingu

Wskazówki dotyczące ochrony środowiska:

Od czasu wprowadzenia europejskiej dyrektywy 2012/19/EU i 2006/66/EU do prawa narodowego obowiązują następujące ustalenia: Urządzeń elektrycznych, elektronicznych oraz baterii jednorazowych nie należy wyrzucać razem z codziennymi odpadami domowymi! Użytkownik zobowiązany prawnie do odniesienia zepsutych, zniszczonych lub niepotrzebnych urządzeń elektrycznych i elektronicznych do punktu zbiórki lub do sprzedawcy. Szczegółowe kwestie regulują przepisy prawne danego kraju. Informuje o tym symbol przekreślonego kosza umieszczony na opakowaniu. Segregując odpady pomagasz chronić środowisko!

CATV Amplifier 22 dB

BK-CATV-Verstärker



H Használati útmutató

Kezelőelemek és kijelzők

1. Be / ki
2. Csillapításszabályozás
3. Bemenet
4. Power LED
5. TV 1
6. TV 2

1. Biztonsági utasítások

- A terméket kizárólag az előírt célra használja.
- Ne üzemeltesse a terméket a műszaki adatokban szereplő teljesítményhatárokon kívül.
- Óvja meg a terméket szennyeződéstől, nedvességtől és túlmelegedéstől, és kizárólag zárt környezetben használja.
- Ne használja a terméket párás környezetben, és kerülje az érintkezést fröccsenő vízzel.
- A terméket csak az arra a célra jóváhagyott dugaszaljzatról működtesse. A csatlakozó aljzatnak a termék közelében kell elhelyezkednie, és könnyen hozzáférhetőnek kell lennie.
- Ne üzemeltesse tovább a terméket, ha nyilvánvaló sérülések láthatók.
- Ne ejtse le a terméket és ne tegye ki heves rázkódásnak.
- Ez a termék, mint minden elektromos termék, nem gyermekek kezébe való!
- Azonnal ártalmatlanítsa a csomagolóanyagot a helyileg érvényes ártalmatlanítási előírások szerint.
- A terméken ne végezzen módosításokat. Ebben az esetben minden garanciaigény megszűnik.

i Megjegyzés

Használat után kapcsolja ki a terméket.

2. Műszaki adatok

kábellel kompatibilis	
Erősítés: per kimenet	22 dB
max. megengedett bemeneti szint	75 dB μ V
Frekvenciatartomány	40 – 862 MHz
beépített hálózati adapter	230 V~ / 50 Hz / 3 W
beépített Csillapításszabályozás az erősítés hozzáillesztéséhez	
be-/kikapcsolóval	

3. Ártalmatlanítási előírások

Környezetvédelmi tudnivalók:



Az európai irányelvek 2012/19/EU és 2006/66/EU ajánlása szerint, a megjelölt időponttól kezdve, minden EU-s tagállamban érvényesek a következők: Az elektromos és elektronikai készülékeket és az elemeket nem szabad a háztartási szemétkébe dobni! A leselejtezett elektromos és elektronikus készülékeket és elemeket, akkumulátorokat nem szabad a háztartási szemétkébe dobni. Az elhasznált és működésképtelen elektromos és elektronikus készülékek gyűjtésére törvényi előírás kötelez mindenkit, ezért azokat el kell szállítani egy kijelölt gyűjtő helyre vagy visszavinni a vásárlás helyére. A termék csomagolásán feltüntetett szimbólum egyértelmű jelzést ad erre vonatkozóan a felhasználónak. A régi készülékek begyűjtése, visszaváltása vagy bármilyen formában történő újra hasznosítása közös hozzájárulás környezetünk védelméhez.

CZ Návod k použití

Ovládací prvky a indikace

1. Zap. / vyp.
2. Útlumový článek
3. Vstup
4. Dioda LED power
5. TV 1
6. TV 2

1. Bezpečnostní pokyny

- Výrobek používejte výhradně pro stanovený účel.
- Výrobek neprovozujte mimo meze výkonu uvedené v technických údajích.
- Chraňte výrobek před znečištěním, vlhkostí a přehřátím a používejte ho pouze v suchých prostorách.
- Výrobek nepoužívejte ve vlhkém prostředí a zabraňte působení stříkající vody.
- Výrobek provozujte pouze připojený ke schválené zásuvce. Zásuvka se musí nacházet v blízkosti výrobku a být snadno přístupná.
- V případě viditelného poškození produkt již dále nepoužívejte.
- Zabraňte pádu výrobku a výrobek nevystavujte velkým otřesům.
- Tento produkt, stejně jako všechny ostatní elektrické produkty, nepatří do rukou dětí!
- Obalový materiál likvidujte ihned podle platných místních předpisů o likvidaci.
- Na výrobku neprovádějte žádné změny. Tím zanikají veškeré závazky ze záruky.

i Upozornění

Po použití výrobek vypněte.

2. Technické údaje

možnost použití kabelu	
Zesílení: na každý výstup	22 dB
max. přípustná vstupní úroveň	75 dB μ V
Kmitočtový rozsah	40 – 862 MHz
instalovaný napájecí zdroj	230 V~ / 50 Hz / 3 W
instalovaný útlumový článek pro přizpůsobení zesílení s vypínačem	

3. Pokyny k likvidaci

Ochrana životního prostředí:



Evropská směrnice 2012/19/EU a 2006/66/EU ustanovuje následující: Elektrická a elektronická zařízení stejně jako baterie nepatří do domovního odpadu. Spotřebitel se zavazuje odevzdat všechna zařízení a baterie po uplynutí jejich životnosti do příslušných sběren. Podrobnosti stanoví zákon příslušné země. Symbol na produktu, návod k obsluze nebo balení na toto poukazuje. Recyklací a jinými způsoby využití přispíváte k ochraně životního prostředí.

SK Návod na použitie

Ovládacie prvky a indikácie

1. Zapnúť / Vypnúť
2. Regulátor tlmenia
3. Vstup
4. Power LED
5. TV 1
6. TV 2

1. Bezpečnostné upozornenia

- Výrobok používajte výlučne na stanovený účel.
- Výrobok neprevádzkujte mimo svojich výkonových medzi uvedených v technických údajoch.
- Chraňte výrobok pred znečistením, vlhkosťou a prehriatím a používajte ho len v suchom prostredí.
- Výrobok nepoužívajte vo vlhkom prostredí a predchádzajte kontaktu so striekajúcou vodou.
- Výrobok napájajte iba zo schválenej zásuvky. Zásuvka musí byť umiestnená v blízkosti výrobku a musí byť ľahko prístupná.
- Produkt nepoužívajte ďalej, ak je zreteľne poškodený.
- Výrobok nenechajte spadnúť a nevystavujte ho silným otrasom.
- Tento výrobok, rovnako ako všetky elektrické výrobky, nepatria do rúk detí!
- Obalový materiál okamžite zlikvidujte podľa platných miestnych predpisov.
- Na výrobku nerobte žiadne zmeny. Má to za následok stratu akýchkoľvek nárokov na plnenie zo záruky.

i Upozornenie

Po použití výrobok vypnite.

2. Technické údaje

možnosť použitia kábla	
Zosilnenie: každý výstup	22 dB
max. dovolená vstupná hladina	75 dB μ V
Frekvenčný rozsah	40 – 862 MHz
integrováný napájací zdroj	230 V~ / 50 Hz / 3 W
vstavaný regulátor tlmenia na prispôsobenie zosilnenia s vypínačom I/O	

3. Pokyny pre likvidáciu

Ochrana životného prostredia:



Európska smernica 2012/19/EU a 2006/66/EU stanovuje: Elektrické a elektronické zariadenia, rovnako ako batérie sa nesmú vyhadzovať do domáceho odpadu. Spotrebiteľ je zo zákona povinný zlikvidovať elektrické a elektronické zariadenia, rovnako ako batérie na miesta k tomu určené. Symbolizuje to obrázok v návode na použitie, alebo na balení výrobku. Opätovným zužitkovaním alebo inou formou recyklácie starých zariadení/batérií prispievate k ochrane životného prostredia.

P Manual de instruções

Elementos de comando e indicadores

1. Botão de ligar/desligar
2. Atenuador
3. Entrada
4. LED de indicação de alimentação
5. TV 1
6. TV 2

1. Indicações de segurança

- Utilize o produto exclusivamente para a finalidade prevista.
- Não utilize o produto fora dos limites de desempenho indicados nas especificações técnicas.
- Proteja o produto contra sujidade, humidade e sobreaquecimento e utilize-o apenas em ambientes secos.
- Não utilize o produto em ambientes húmidos e evite jatos de água.
- Ligue o produto apenas a uma tomada elétrica adequada. A tomada elétrica deve estar localizada na proximidade do produto e deve ser facilmente acessível.
- Não utilize o produto se este apresentar danos visíveis.
- Não deixe cair o produto, nem o submeta a choques fortes.
- Este produto não deve ser manuseado por crianças, tal como qualquer produto elétrico!
- Elimine imediatamente o material da embalagem em conformidade com as normas locais aplicáveis.
- Não efetue modificações no produto. Caso contrário, perderá todos os direitos de garantia.

i Nota

Após a utilização, desligue o produto.

2. Dados técnicos

Compatível com TV cabo	
Amplificação: por saída	22 dB
Nível de entrada máx. permitido	75 dB μ V
Gama de frequências	40 – 862 MHz
Fonte de alimentação integrada	230 V~ / 50 Hz / 3 W
Atenuador integrado para o ajuste da amplificação	
Com interruptor de ligar/desligar	

3. Indicações de eliminação

Nota em Protecção Ambiental:



Após a implementação da directiva comunitária 2012/19/EU e 2006/66/EU no sistema legal nacional, o seguinte aplica-se: Os aparelhos eléctricos e electrónicos, bem como baterias, não podem ser eliminados juntamente com o lixo doméstico. Consumidores estão obrigados por lei a colocar os aparelhos eléctricos e electrónicos, bem como baterias, sem uso em locais públicos específicos para este efeito ou no ponto de venda. Os detalhes para este processo são definidos por lei pelos respectivos países. Este símbolo no produto, o manual de instruções ou a embalagem indicam que o produto está sujeito a estes regulamentos. Reciclando, reutilizando os materiais dos seus velhos aparelhos/baterias, esta a fazer uma enorme contribuição para a protecção do ambiente.

H	Használati útmutató
CZ	Návod k použití
SK	Návod na použitie
P	Manual de instruções
TR	Kullanma kılavuzu
RO	Manual de utilizare
S	Bruksanvisning
FIN	Käyttöohje

Kumanda ve gösterge elemanları

- Giriş / çıkış
- Sönümleme düzenleyicisi
- Girişi
- Güç LED'i
- TV 1
- TV 2

1. Güvenlik uyarıları

- Bu ürünü sadece amacına uygun olarak kullanın.
- Bu ürünü teknik bilgilerde verilen kapasite sınırları dışında kullanmayın.
- Cihazı pisliklere, neme ve aşırı ısınmaya karşı koruyun ve sadece kuru ortamlarda kullanın.
- Ürünü sıcak, ıslak veya çok nemli bir ortamda kullanmayın ve üzerine su puskürtmemeye dikkat edin.
- Ürünü sadece bu amaç için izin verilen bir prizde çalıştırın. Priz ürüne yakın olmalı ve kolayca erişilebilmelidir.
- Hasarlı olduğu açıkça görünen ürünleri çalıştırmayın.
- Ürünü yere düşürmeyin ve çok aşırı sarsıntılara maruz bırakmayın.
- Bu ürün, her türlü elektrikli ürün gibi, çocuklar tarafından kullanılmamalıdır!
- Ambalaj malzemelerini yerel kurallara uygun olarak atık toplamaya verin.
- Üründe herhangi bir değişiklik yapmayın. Aksi takdirde her türlü garanti hakkınız kaybolur.


 Not
<p>Ürünü kullandıktan sonra kapatın.</p>

2. Teknik bilgiler

Kablo TV uyumlu	
Her çıkış için güçlendirme	22 dB
maks. izin verilen giriş seviyesi	75 dBµV
Frekans aralığı	40 – 862 MHz
güç kaynağı tümleşiktir	230 V~ / 50 Hz / 3 W
sönümleme düzenleyicisi takılıdır güçlendirmeyi uyarlamak için	
açma/kapatma şalterli	

3. Atık toplama bilgileri

Çevre koruma uyarısı:

 Avrupa Birliği Direktifi 2012/19/EU ve 2006/66/EU ulusal yasal uygulamalar için de geçerli olduğu tarihten itibaren: Elektrikli ve elektronik cihazlarla piller normal evsel çöpe atılmamalıdır. Tüketiciler için, artık çalışmayan elektrikli ve elektronik cihazları piller, kamuya ait toplama yerlerine veya satın alındıkları yerlere götürülmelidir. Bu konu ile ilgili ayrıntılar ulusal yasalarla düzenlenmektedir. Ürün üzerinde, kullanma kılavuzunda veya ambalajda bulunan bu sembol tüketiciyi bu konuda uyarır. Eski cihazların geri kazanımı, yapıldıkları malzemelerin değerlendirilmesi veya diğer değerlendirme şekilleri ile, çevre korumasına önemli bir katkıda bulunursunuz. Yukarıda adı geçen atık toplama kuralları Almanya’da piller ve aküler için de geçerlidir.

Elemente de comandă și afișaje

- Pornit / oprit
- Atenuator
- Intrare
- LED putere
- TV 1
- TV 2

1. Instrucțiuni de siguranță

- Folosிți produsul numai în scopul pentru care a fost conceput.
- Nu exploatați produsul în afara limitelor de putere indicate în datele tehnice.
- Protejați produsul de impurități, umiditate, supraîncăzire și utilizați-l numai în mediu uscat.
- Nu folosiți produsul în mediu umed și evitați stropirea cu apă.
- Exploatați produsul numai la o priză aprobată în acest sens. Priză trebuie să fie plasată în apropierea produsului și să fie ușor accesibilă.
- Nu utilizați produsul dacă prezintă cazuri evidente de deteriorări.
- Nu lăsați produsul să cadă și nu îl supuneți trepidațiilor puternice.
- Acest produs, ca de altfel toată produsele electrice, nu are ce căuta în mâinile copiilor!
- Reciclarea materialului pachetului se execută conform normelor locale de salubritare în vigoare.
- Nu executați modificări la produs. În acest fel pierdeți orice drept la garanție.


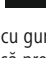
 Indicație
<p>După utilizare deconectați produsul.</p>

2. Date tehnice

apt și pentru cablu	
amplificare: pro ieșire	22 dB
nivel de intrare maxim admis	75 dBµV
Domeniu frecvențe	40 – 862 MHz
element de rețea instalat	230 V~ / 50 Hz / 3 W
atenuator instalat pentru adaptarea amplificării	
cu comutator pornit / oprit.	

3. Informații pentru reciclare

Instrucțiuni pentru protecția mediului înconjurător:

 Din momentul aplicării directivelor europene 2012/19/EU și 2006/66/EU în dreptul național sunt valabile următoarele:
 Aparatele electrice și electronice nu pot fi salubritate cu gunoiul menajer. Consumatorul este obligat conform legii să predea aparatele electrice și electronice la sfârșitul duratei de utilizare la locurile de colectare publice sau înapoi de unde au fost cumpărate.
Detaliile sunt reglementate de către legislația țării respective. Simbolul de pe produs, în instrucțiunile de utilizare sau pe ambalaj indică aceste reglementări. Prin reciclarea, revalorificarea materialelor sau alte forme de valorificare a aparatelor scoase din uz aduceți o contribuție importantă la protecția mediului nostru înconjurător.

Manöverelement och indikeringar

- På/Av
- Signaldämpare
- Ingång
- Power LED
- TV 1
- TV 2

1. Säkerhetsanvisningar

- Använd endast produkten till det som den är avsedd för.
- Använd inte produkten utanför de kapacitetsgränser som är angivna för den i den tekniska datan.
- Skydda produkten mot smuts, fukt och överhettning och använd den bara i inomhusmiljöer.
- Använd inte produkten i en fuktigt omgivning och undvik stänkvatten.
- Ta slut bara produkten till ett godkänt eluttag. Eluttaget måste sitta i närheten av produkten och vara lätt att nå.
- Använd inte produkten vidare om den uppvisar tydliga skador.
- Nu ta slut inte produkten och utsätt den inte för kraftiga vibrationer.
- Denna produkt ska, som alla elektriska produkter, förvaras utom räckhåll för barn!
- Kassera förpackningsmaterialet direkt enligt lokalt gällande bestämmelser för avfallshantering.
- Förändra ingenting på produkten. Då upphör garantin att gälla.


 Observera!
<p>Stäng av produkten efter avslutad användning.</p>

2. Tekniska data

Kan används med kabel	
Förstärkning: per utgång	22 dB
Max. tillåten ingångsnivå	75 dBµV
Frekvensområde	40 – 862 MHz
Inbyggd nätadapter	230 V~ / 50 Hz / 3 W
Inbyggd signaldämpare för anpassning av förstärkning	
Med på-/avknapp	

3. Kasseringshänvisningar

Not om miljösydd:

 Efter implementeringen av EU direktiv 2012/19/EU och 2006/66/EU i den nationella lagstiftningen, gäller följande: Elektriska och elektroniska apparater samt batterier får inte kastas i hushållsoporna. Konsumenter är skyldiga att återlämna elektriska och elektroniska apparater samt batterier vid slutet av dess livslängd till, för detta ändamål, offentliga uppsamlingsplats-er. Detaljer för detta definieras via den nationella lagstiftningen i respektive land. Denna symbol på produkten, instruktionsmanualen eller på förpackningen indikerar att produkten innefattas av denna bestämmelse. Genom återvinning och återanvändning av material/batterier bidrar du till att skydda miljön och din omgivning.

Käyttöelementit ja näytöt

- Päälle / pois
- Vaimennuksen säädin
- Itulo
- Virta-LED-valo
- TV 1
- TV 2

1. Turvaohjeet

- Käytä tuotetta ainoastaan ohjeiden mukaiseen tarkoitukseen.
- Älä käytä tuotetta sen teknisissä tiedoissa ilmoitettujen suorituskyyrajojen ulkopuolella.
- Suojaa tuote lialta, kosteudelta ja ylikuumentumiselta ja käytä tuotetta vain kuivassa ympäristössä.
- Älä käytä tuotetta kosteassa ympäristössä, ja vältä roiskevesiä.
- Ota tuotteeseen virta ainoastaan sallitusta pistorasiasta. Pistorasian tulee olla asennettu tuotteen lähelle sekä helposti saavutettavissa.
- Älä käytä tuotetta enää, jos se on ilmeisesti vaurioitunut.
- Älä päästä tuotetta putoamaan, äläkä altista sitä voimakkaalle tärinälle.
- Tämä tuote, kuten muutkaan sähkökäyttöiset tuotteet, ei kuulu lasten käsiin!
- Hävitä pakkausmateriaalit heti paikallisten jätehuoltomääräysten mukaisesti.
- Älä tee muutoksia tuotteeseen. Muutosten tekeminen aiheuttaa takuun raukeamisen.


 Ohje
<p>Kytke tuote käytön jälkeen pois päältä.</p>

2. Tekniset tiedot

johtoa voidaan käyttää	
Vahvistus: lähtöä kohden	22 dB
maks. sallittu tulotaso	75 dBµV
Taajuusalue	40 – 862 MHz
sisäänrakennettu verkkolaite	230 V~ / 50 Hz / 3 W
sisäänrakennettu vaimennuksen säädin vahvistuk-sen sovituks een	
virtakatkaisimella	

3. Hävittämisohjeet

Ympäristönsuojelua koskeva ohje:

 Siitä lähtien, kun Euroopan unionin direktiivi 2012/19/EU ja 2006/66/EU otetaan käyttöön kansallisessa lainsäädännössä, pätevät seuraavat määräykset: Sähkö- ja elektroniikkalaitteita ja paristoja ei saa hävittää talousjätteen mukana. Kuluttajalla on lain mukaan velvollisuus toimittaa sähkö- ja elektroniikkalaitteet niiden käyttöiän päätyttyä niille varattuihin julkisiin keräyspisteisiin tai palauttaa ne myyntipaikkaan. Tähän liittyvistä yksityiskohdista säädetään kulloisenkin osavaltion laissa. Näistä määräyksistä mainitaan myös tuotteen symbolissa, käyttöohjeessa tai pakkauksessa. Uudelleen-käytöllä, materiaalien/paristoja uudelleenkäytöllä tai muilla vanhojen laitteiden uudelleenkäyttötavoilla on tärkeä vaikutus yhteisen ympäristömme suojelussa.



All listed brands are trademarks of the corresponding companies. Errors and omissions excepted, and subject to technical changes. Our general terms of delivery and payment are applied.