



CX True Wireless

EN Welcome
 DE Willkommen
 ZH-HANS 欢迎
 FR Bienvenue
 ES Le damos la bienvenida
 PT Bem-vindo
 NL Welkom
 IT Benvenuto
 DA Velkommen



Quick Guide | Kurzanleitung | 快速指南 | Guide rapide | Instrucciones resumidas |
 Guia rápido | Beknopte handleiding | Guida rapida | Kort vejledning

Model: CX200TW1, CX200TW1 R, CX200TW1 L, CX200TW1 C

Instruction manuals and product support | Bedienungsanleitungen und Produktbetreuung | 操作手册和产品支持 | Manuels d'utilisation et assistance produit | Instrucciones de uso y soporte del producto | Manuais de instruções e assistência ao produto | Bedieningsinstructies en productondersteuning | Manuali d'istruzioni e supporto prodotto | Brugsanvisninger og produkthjælp

www.sennheiser-hearing.com
 www.sennheiser-hearing.com/download



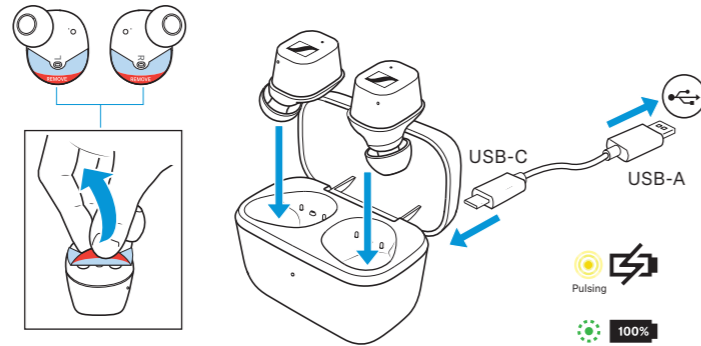
www.sennheiser-hearing.com/smartcontrol

Sonova Consumer Hearing GmbH
 Am Labor 1, 30900 Wedemark, Germany

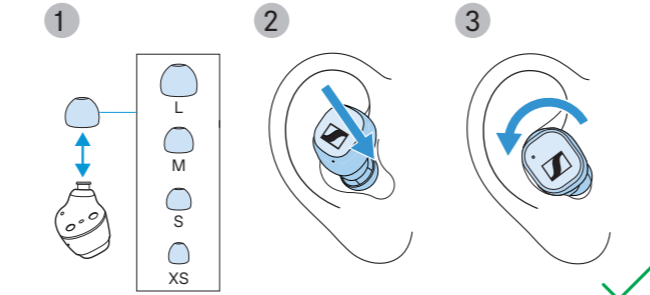
www.sennheiser-hearing.com

Publ. 09/22, 588585/A03

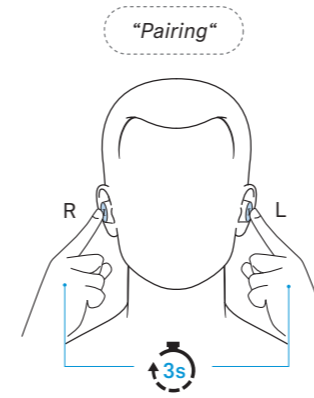
1. Waking and charging the batteries | Akkus aufwecken und laden | 唤醒电池并充电 | Réveiller et recharger les batteries | Activar y cargar las pilas recargables | Ativar e carregar as pilhas/baterias recarregáveis | De accu's plaatsen en opladen | Attivazione e caricamento delle batterie ricaricabili | Vækning og opladning af batterier



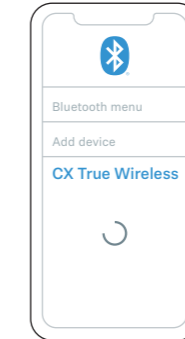
2. Choosing the ear adapters and inserting the earbuds into your ears | Ohradapter wählen und Hörer in die Ohren einsetzen | 选择耳塞套并将耳机放入耳道 | Sélectionner les embouts d'oreille et insérer les écouteurs dans les oreilles | Elegir los adaptadores para los oídos y colocar los audífonos en las orejas | Escolher os adaptadores auriculares e colocar os auscultadores nos ouvidos | Ooradapters kiezen en oortelefoons in de oren inbrengen | Scelta dei cuscinetti auricolari e inserimento delle microcuffie nelle orecchie | Valg af øreadaptere og isætning af øretelefoner i ørerne



3. Starting the Bluetooth® pairing mode | Bluetooth®-Kopplung starten | 开始蓝牙配对 | Démarrer l'appairage Bluetooth® | Iniciar la sincronización Bluetooth® | Iniciar o emparelhamento Bluetooth® | Bluetooth®-koppeling starten | Avvio dell'accoppiamento Bluetooth® | Start af Bluetooth®-parring



4. Connecting your device | Verbindung herstellen | 建立连接 | Établir une connexion | Establecer la conexión | Estabelecer a ligação | De verbinding tot stand brengen | Creazione di una connessione | Etablering af forbindelse



5. Download the app for fine-tuning and installing updates to the earbuds | App herunterladen für Anpassungen und Aktualisierungen | 下载App进行调整和更新 | Télécharger l'appli pour les personnalisations et les mises à jour | Descargar la app para personalizaciones a actualizaciones | Descarregar a aplicação para adaptações e atualizações | App downloaden voor aanpassingen en updates | Download dell'app per adeguamenti e aggiornamenti | Download af app til tilpasninger og opdateringer



www.sennheiser-hearing.com/smartcontrol

6. Touch controls | Touch-Bedienflächen | 触摸式操作面 | Panneaux de commande tactile | Paneles de manejo táctiles | Painéis de controlo táteis | Touch-bediensvlakken | Pulsanti touch | Touch-betjeningsflader



▶ || Play/Pause | Wiedergabe/Pause | 播放/暂停 | Lecture/Pause | Reproducción/Pausa | Reprodução/Pausa | Weergave/Pauze | Riproduzione/pausa | Afspilning/pause
 ● 1x

☰ Voice assistant | Sprachassistent | 语音助手 | Assistant vocal | Asistente personal | Assistente de voz | Spraakassistent | Assistente vocale | Taleassistent
 ●●● 3x



◀◀ Previous | Vorheriger Titel | 上一首 | Morceau précédent | Título anterior | Faixa anterior | Vorige nummer | Traccia precedente | Forrige nummer
 ●● 2x

🔊 Volume - | Lautstärke - | 音量减小 | Volume - | Volumen - | Volume - | Volume - | Lydstyrke -
 — Hold

Next | Nächster Titel | 下一首 | Morceau suivant | Título siguiente | Faixa seguinte | Volgende nummer | Traccia successiva | Næste nummer
 ●● 2x

Volume + | Lautstärke + | 音量加大 | Volume + | Volumen + | Volume + | Volume + | Lydstyrke +
 — Hold



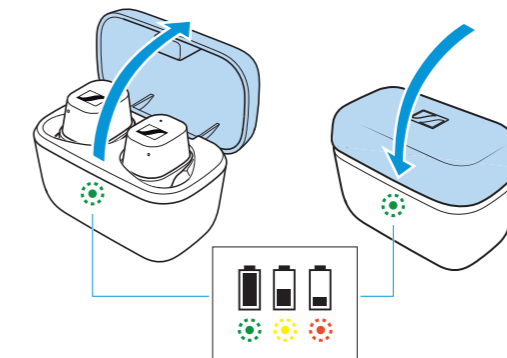
7. Phone calls | Telefonanrufe | 打电话 | Appels téléphoniques | Llamadas telefónicas | Chamadas telefónicas | Telefoongesprekken | Chiamata telefonica | Telefonopkald



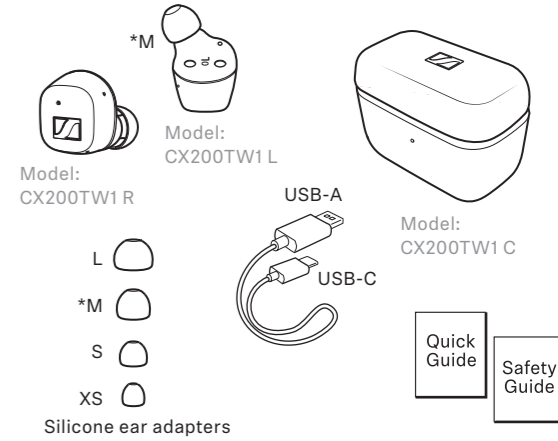
● 1x
 Accept/end call | Anruf annehmen/beenden | 接听/挂断来电 | Prendre/terminer un appel | Contestar/finalizar llamada | Atender/terminar chamada | Gesprek aannemen/beëindigen | Accettare/Terminare una chiamata | Modtagelse/afslutning af opkald

●● 2x
 Reject call | Anruf ablehnen | 拒接来电 | Rejeter un appel | Rechazar llamada | Rejeitar chamada | Gesprek weigeren | Rifiutare una chiamata | Afvisning af opkald

8. Battery status | Akkustatus | 电池状态 | État de la batterie | Estado de la pila recargable | Estado das pilhas/baterias recarregáveis | Accustatus | Stato della batteria | Batteristatus



- Package includes | Lieferumfang | 包装包括 | Contenu de la livraison | Contenido del paquete | O pacote inclui | Inhoud van de verpakking | Contenuto della confezione | Pakken indeholder



Quick Guide | Safety Guide

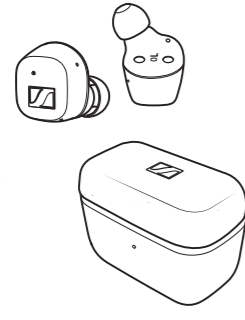
Print specs:

Paper grammage: 70 gsm	Guide delivery: Folded
Print colours: 4 C (CMYK)	Paper quality: woodfree
Open size: 588 x 154 mm	Close size: 98 x 77 mm
Release date: September 2022 (A03) Recertification	



CX True Wireless

SV Välkommen
 FI Tervetuloa
 EL Καλώς ορίσατε
 PL Witamy
 TR Hoş geldiniz
 RU Добро пожаловать
 JA ようこそ
 ZH-HANT 歡迎
 KO 환영
 ID Selamat datang



Snabbguide | Pikaohje | Συνοπτικές οδηγίες | Krótka instrukcja obsługi | Hızlı Kılavuz | Краткая инструкция | 簡易說明書 | 快速使用指南 | 빠른 안내서 | Panduan ringkas

Model: CX200TW1, CX200TW1 R, CX200TW1 L, CX200TW1 C

Bruksanvisningar och produktsupport | Käyttöohjeet ja tuotetuki | Εγχειρίδια οδηγών και υποστήριξη προϊόντος | Instrukcje obsługi i wsparcie produktowe | Kullanma kılavuzları ve ürün desteği | Инструкция по эксплуатации и техническая поддержка |取扱説明書 製品のサポート | 使用説明書和產品支援 | 사용 설명서 및 제품 지원 | Manual petunjuk, dan dukungan produk

www.sennheiser-hearing.com
 www.sennheiser-hearing.com/download



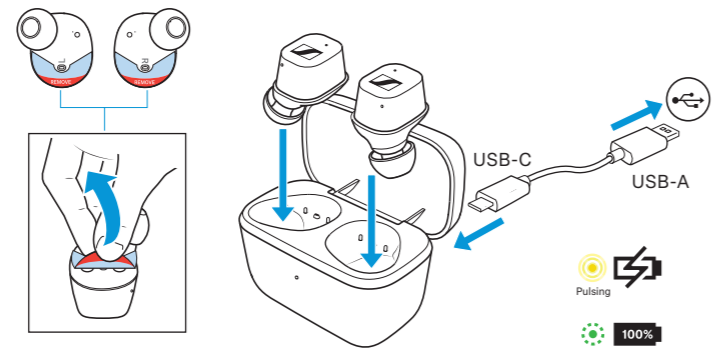
www.sennheiser-hearing.com/smartcontrol

Sonova Consumer Hearing GmbH
 Am Labor 1, 30900 Wedemark, Germany

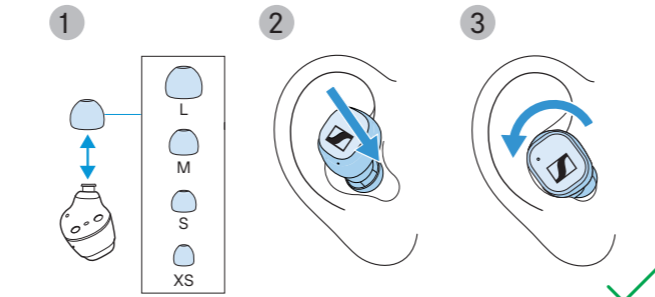
www.sennheiser-hearing.com

Publ. 09/22, 588585/A03

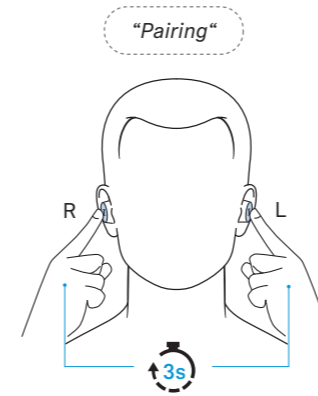
1. Väcka och ladda batterierna | Akkujen herättäminen ja lataaminen | Επαναφορά και φόρτιση των μπαταριών | Uru-chamianie i ładowanie akumulatorów | Pillerin uyandırılması ve şarj edilmesi | Пробуждение и зарядка аккумуляторов | 充電器を起動して充電します | 喚醒電池並充電 | 배터리 충전 및 웨이크업 | Aktifkan baterai dan isi dayanya



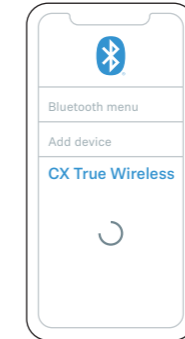
2. Välja öronadapter och sätta in hörlurarna i öronen | Korva-adapterien valitseminen ja asettaminen korviin | Επιλογή μαξιλαριών αυτιού και τοποθέτηση των ακουστικών στα αυτιά | Wybór wkładki dousznej i wkładanie słuchawek do uszu | Kulak adaptörünün seçilmesi ve kulaklıkların kulaklara takılması | Подбор вкладышей и вставка наушников в уши | イヤーアダプターを選択し、イヤフォンを耳に装着します | 選擇耳塞套並將耳機放入耳朵 | 이어패드 선택 및 귀에 이어폰 삽입 | Pilih adaptor telinga dan pasang earphone ke telinga



3. Starta Bluetooth-parkoppling | Bluetooth-pariilitostoiminnon käynnistäminen | Εκκίνηση ζεύξης μέσω Bluetooth | Uru-chamianie parowania Bluetooth | Bluetooth bağlantısının başlatılması | Запуск сопряжения с Bluetooth-устройствами | Bluetooth의接続を開始します | 開始藍牙配對 | Bluetooth 페어링 시작 | Mulai penyandingan Bluetooth



4. Upprätta en anslutning | Yhteyden muodostaminen | Δημιουργία σύνδεσης | Nawiązanie połączenia | Bağlantının kurulması | Установка соединения | 接続を確立する | 建立藍牙連接 | 연결 구성 | Buat koneksi



5. Ladda ner appen för anpassningar och uppdateringar | Asetusten muuttamiseen ja päivityksiin tarkoitettua sovel-luksen lataaminen | Λήψη εφαρμογής για προσαρμογές και ενημερώσεις | Pobieranie aplikacji w celu dostosowania i aktualizacji | Uyarlamalar ve güncellemeler için uygulamanın indirilmesi | Загрузка приложения для настройки и обновления | 適合と更新のためにアプリをダウンロードします | 下載App進行調整和更新 | 조정 및 업데이트를 위한 앱 다운로드 | Unduh aplikasi untuk penyesuaian dan pembaruan



www.sennheiser-hearing.com/smartcontrol

6. Manöverytör | Kosketusrainikkeet | Επιφάνειες ελέγχου αφής | Dotykowe panele sterowania | Dokunmatik kumanda alanları | Сенсорные панели управления | 터치 조작 패널 | 觸控式操作介面 | 터치 컨트롤 패널 | Permukaan kontrol sentuh



Uppspelning/paus | Toisto/tauko | Αναπαραγωγή/παύση | Odtwarzanie/Przerwa | Tekrar/ara | Воспроизведение/пауза | 再生/休止 | 播放/暫停 | 재생/일시정지 | Putar ulang/jeda

Röstassistent | Puheavustaja | Φωνητικός βοηθός | Asystent głosowy | Sesli asistan | Голосовой помощник | 言語アシスト | 語音助手 | 음성 어시스턴트 | Bantuan bahasa



Föregående spår | Edellinen kappale | Προηγούμενο τραγούδι | Poprzedni utwór | Önceki başlık | Предыдущая дорожка | 前のタイトル | 上一首 | 이전 곡 | Judul sebelumnya

Nästa spår | Seuraava kappale | Επόμενο τραγούδι | Następny utwór | Sonraki başlık | Следующая дорожка | 次のタイトル | 下一首 | 다음 곡 | Judul berikutnya

Volym - | Äänenvoimakkuus - | Μείωση έντασης ήχου - | Głośność - | Ses şiddetini - | Громкость - | 音量 - | 音量减小 | 볼륨 - | Volume -

Volym + | Äänenvoimakkuus + | Αύξηση έντασης ήχου + | Głośność + | Ses şiddetini + | Громкость + | 音量 + | 音量加大 | 볼륨 + | Volume +

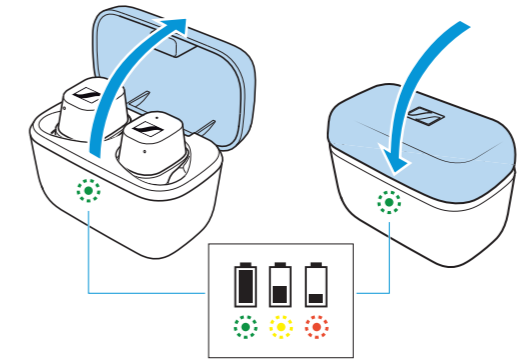
7. Telefonsamtal | Puhelut | Τηλεφωνικές κλήσεις | Połączenia telefoniczne | Telefon görüşmeleri | Телефонные звонки | 電話の呼び出し | 打電話 | 전화 통화 | Panggilan telepon



Ta emot/avsluta ett samtal | Puheluun vastaaminen / puhelun lopetus | Αποδοχή/τερματισμός κλήσης | Odbieranie / kończenie połączenia | Çağruları al/karat | Прием/завершение вызова | 通話を受ける/終了する | 接聽/掛斷來電 | 전화 받기/종료 | Menerima/mengakhiri panggilan

Avböja ett samtal | Puhelun hylkääminen | Απόρριψη κλήσης | Odrzucanie połączenia | Çağruları reddet | Отклонение вызова | 通話を拒否します | 拒接來電 | 전화 거부 | Menolak panggilan

8. Batteristatus | Akun tila | Κατάσταση μπαταρίας | Status akumulatora | Pillerin durumu | Состояние аккумулятора | 充電器のステータス | 電池狀態 | 배터리 상태 | Status baterai



Paketetinhållare | Pakkaussisältö | πακέτου | Zestaw obejmujący | Ambalaj içeriği | Комплектация | 패키지에 포함되어 있는 품목 | 包裝內容 | 포장내용물 | Isi kemasan

