

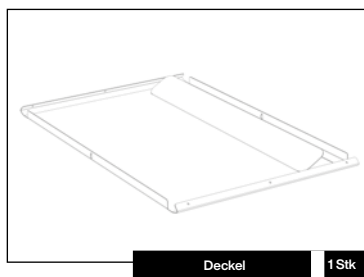
LOOP - M-DS



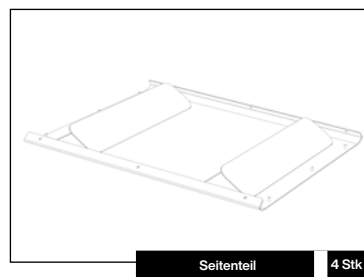
for your home

Designed and Made in Germany

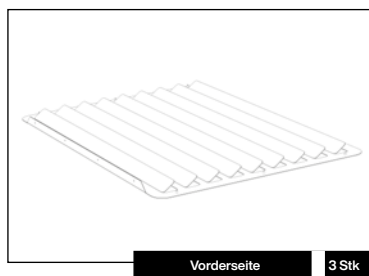
Bauteile Packliste



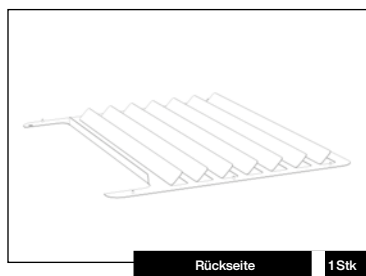
Deckel 1 Stk



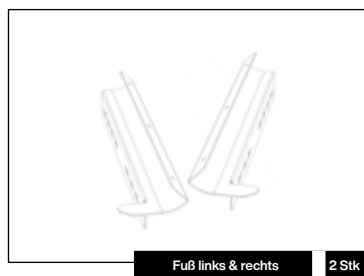
Seitenteil 4 Stk



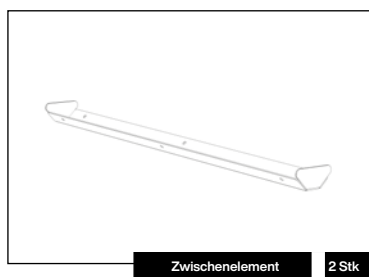
Vorderseite 3 Stk



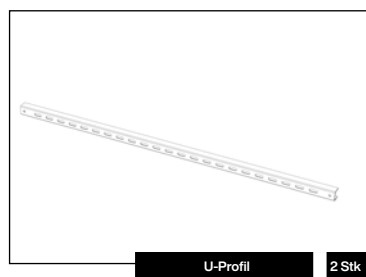
Rückseite 1 Stk



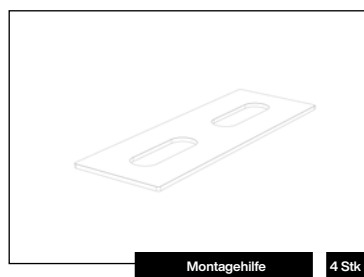
Fuß links & rechts 2 Stk



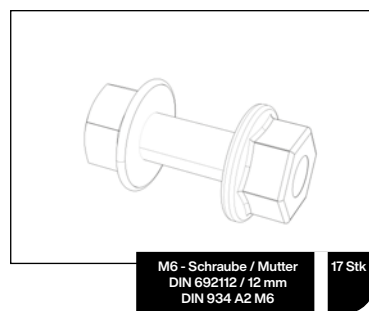
Zwischenelement 2 Stk



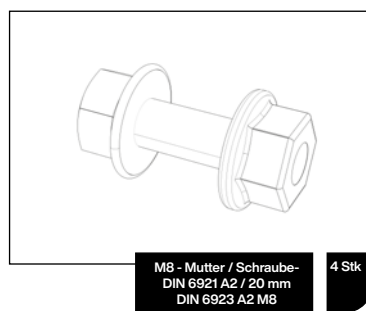
U-Profil 2 Stk



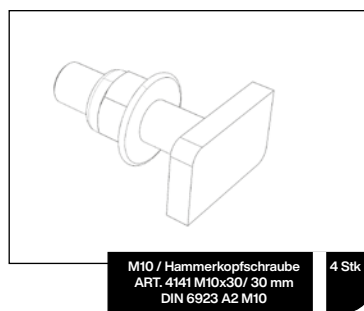
Montagehilfe 4 Stk



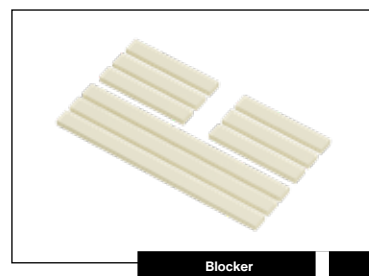
M6 - Schraube / Mutter
DIN 692112 / 12 mm
DIN 934 A2 M6 17 Stk



M8 - Mutter / Schraube-
DIN 6921 A2 / 20 mm
DIN 6923 A2 M8 4 Stk



M10 / Hammerkopfschraube
ART. 4141 M10x30 / 30 mm
DIN 6923 A2 M10 4 Stk



Blocker



Bitte beachten Sie, dass die Schraubenpakete stets auf die größte Variante ausgelegt sind und daher Schrauben übrig bleiben können.

Empfehlung zu Werkzeugen:

Maulschlüssel

- M6 → Schlüsselweite 10 mm
- M8 → Schlüsselweite 13 mm
- M10 → Schlüsselweite 17 mm

Ein **Ratschenschlüssel-Set** mit passenden Nüssen ist ideal, besonders bei engen Platzverhältnissen.

Zusätzlich hilfreich:

- Drehmomentschlüssel
- Handschuhe

Für Montage siehe Abschnitt
Installation Lufttrennung

Installation Schallschutz



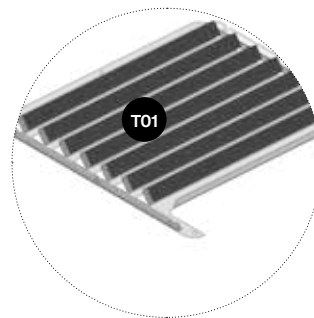
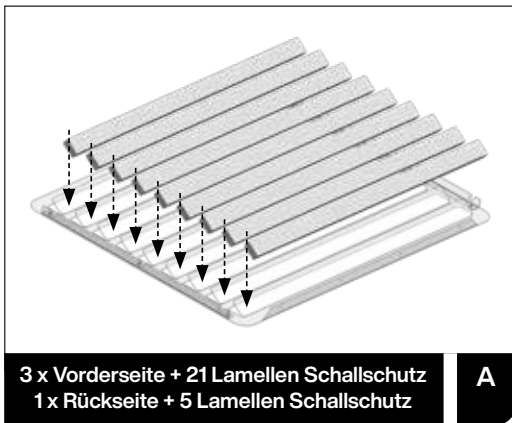
Schallschutz Set Komfort
Bei Abbildung B & C doppelt einkleben

Die Installation des Schallschutzes ist nur relevant, wenn Sie ein **Schallschutz-Set BASIC oder KOMFORT als Zusatzartikel erworben haben**. Falls dies nicht der Fall ist, ignorieren Sie diese Seite bitte einfach und fahren auf der nächsten Seite fort.

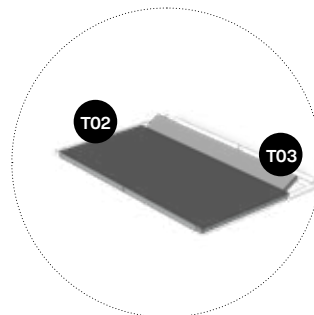
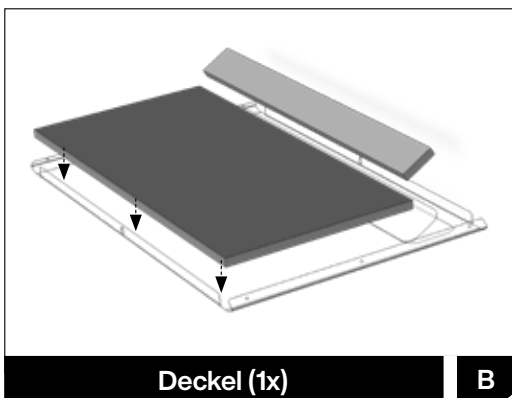
Für eine **optimale Haftung von doppelseitigem Klebeband** ist die richtige Vorbereitung der Oberfläche entscheidend. Achten Sie darauf, dass der Untergrund **sauber, trocken und frei von Staub, Öl oder Fett** ist. Verschmutzungen können die Klebekraft erheblich beeinträchtigen.

Ebenso spielt die Temperatur beim Verkleben eine wichtige Rolle: Die meisten Klebänder entfalten ihre volle Haftkraft erst bei einer **Verarbeitungstemperatur von mindestens +10 °C**. Bei zu niedrigen Temperaturen kann der Klebstoff verhärten und schlechter haften.

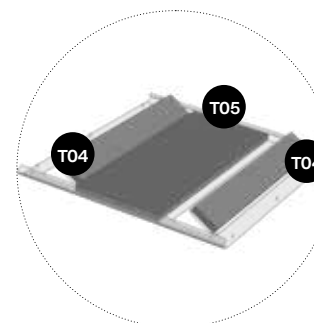
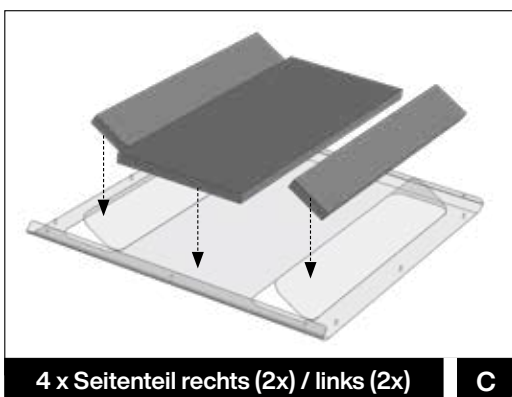
Tipp: Drücken Sie das Schallschutz-Bauteil nach dem Aufbringen fest an, um den Kontakt zum Untergrund zu maximieren.



Einkleben des Schallschutzes (T01) an der unteren Kante der Lamelle

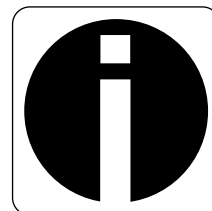


Einkleben des Schallschutzes T02 mittig und T03 an der unteren Kante der Lamelle



Einkleben des Schallschutzes T04 an der unteren Kante der Lamelle und T05 mittig

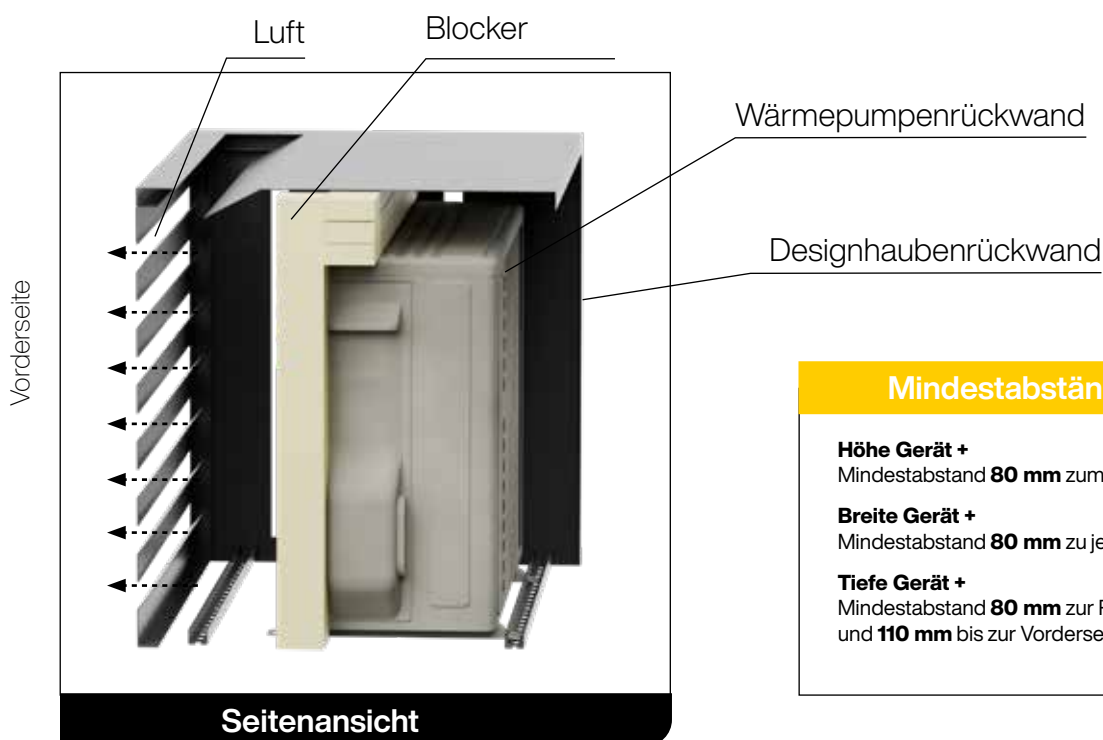
Installation Blocker



Wichtig:

Der Blocker verhindert einen Luftkurzschluss innerhalb des Gehäuses.

Zur besseren Veranschaulichung ist der Blocker hier gelb dargestellt – in der tatsächlichen Ausführung ist er jedoch schwarz, passend zum restlichen Schallschutzmaterial.



Mindestabstände

Höhe Gerät +

Mindestabstand **80 mm** zum Deckel

Breite Gerät +

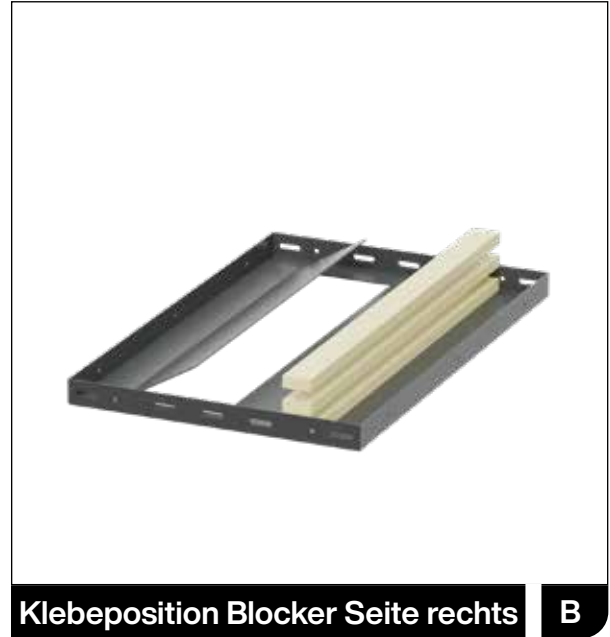
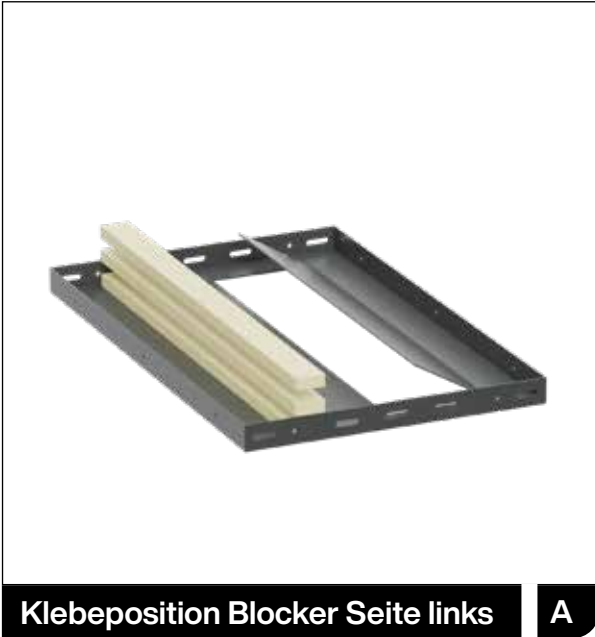
Mindestabstand **80 mm** zu jeder Seite

Tiefe Gerät +

Mindestabstand **80 mm** zur Rückseite
und **110 mm** bis zur Vorderseite

Wichtig:

Die Anzahl der Blockerstreifen können je nach **Hersteller/Gerätetyp/Schallschutz Set** variieren. Entscheidend ist, dass der Blocker das Gerät vollständig anliegt und keine größeren Lücken entstehen.



Installation

Kompressorhülle



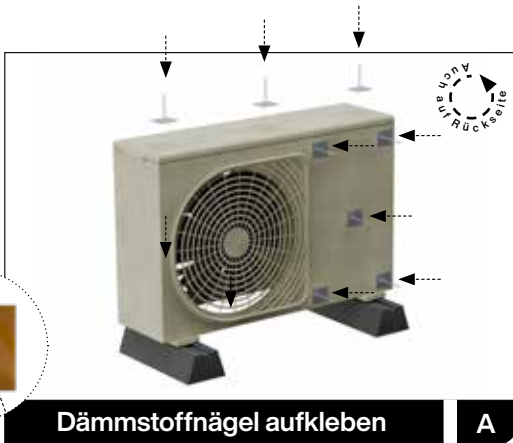
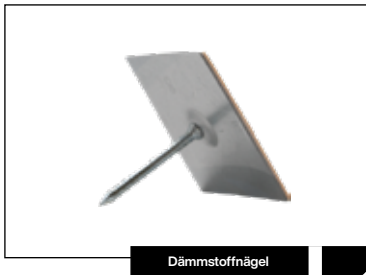
Zusatzartikel
 Wenn Sie keine Kompressorhülle gekauft haben, ignorieren Sie bitte diese Seite.

Die Installation der Kompressorhülle ist **nur relevant, wenn Sie eine erworben haben**. Falls dies nicht der Fall ist, ignorieren Sie diese Seite bitte einfach und fahren auf der nächsten Seite fort.

Für eine **optimale Haftung von doppelseitigem Klebeband, das auf der Rückseite der Dämmstoffnägel angebracht ist**, ist die richtige Vorbereitung der Oberfläche entscheidend. Achten Sie darauf, dass der Untergrund **sauber, trocken und frei von Staub, Öl oder Fett** ist. Verschmutzungen können die Klebekraft erheblich

beeinträchtigen. Ebenso spielt die Temperatur beim Verkleben eine wichtige Rolle: Die meisten Klebebänder entfalten ihre volle Haftkraft erst bei einer **Verarbeitungstemperatur von mindestens +10 °C**. Bei zu niedrigen Temperaturen kann der Klebstoff verhärten und schlechter haften.

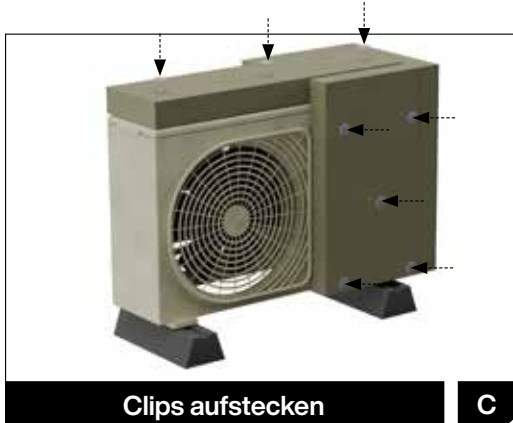
Tipp: Drücken Sie die Dämmstoffnägel nach dem Aufbringen fest an, um den Kontakt zum Untergrund zu maximieren.



Abziehen der Folie an der Unterseite der Dämmstoffnägel und aufkleben am Gerät, wie dargestellt, auf Vorder- und Rückseite, Seite und Deckel. Fest andrücken.



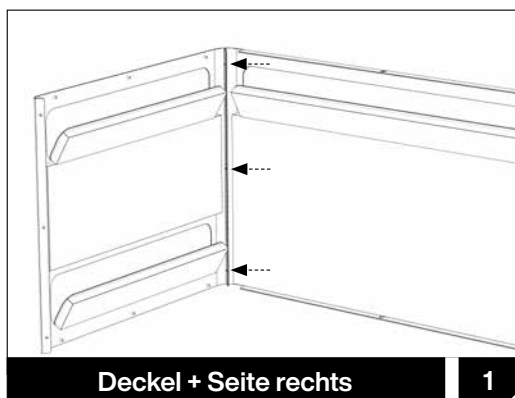
Dämmstoffzuschnitte auf die Dämmstoffnägel stecken. Auf alle 4 Seiten.



Dämmstoffhalte-Clips auf die Spitzen der Nägel stecken und andrücken.

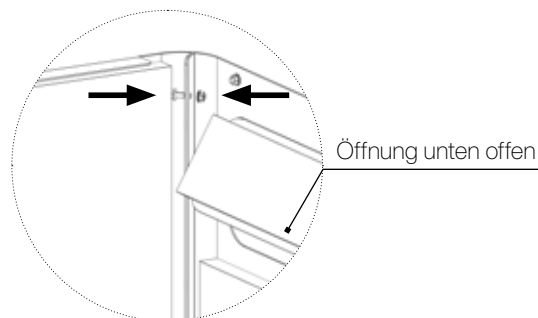


Montageanleitung

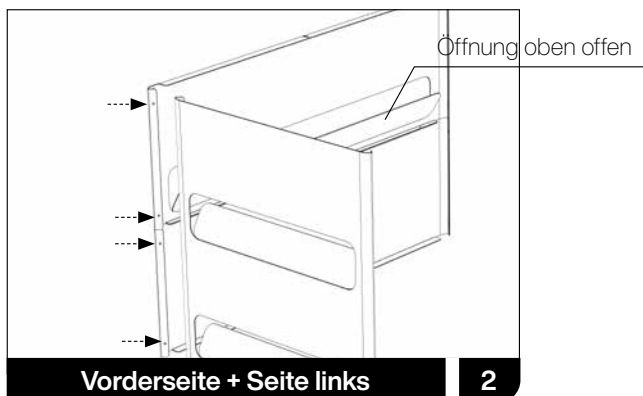


Deckel + Seite rechts

1

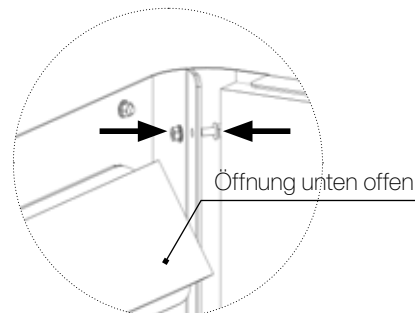


3 x M6

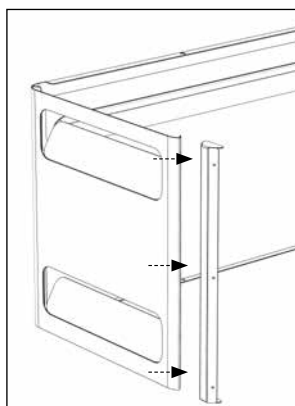


Vorderseite + Seite links

2

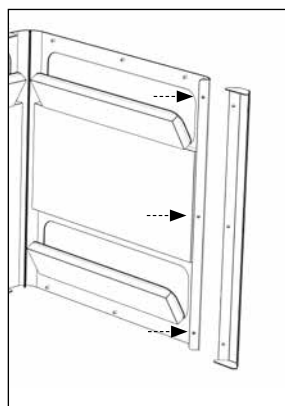


3 x M6



Seite rechts
+ Zwischenelement

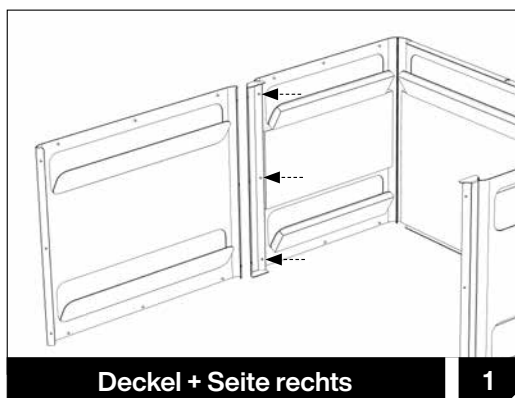
3



Seite links
+ Zwischenelement

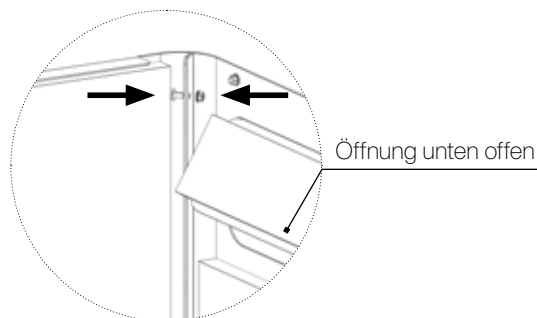
4

Montageanleitung



Deckel + Seite rechts

1

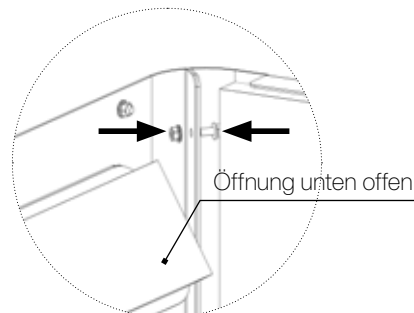


3 x M6

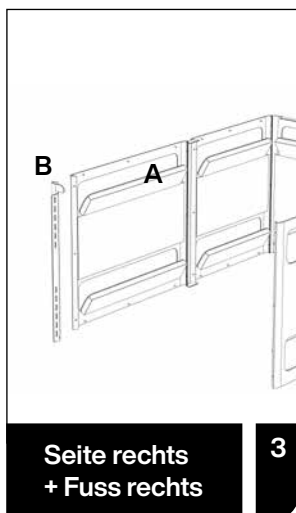


Vorderseite + Seite links

2

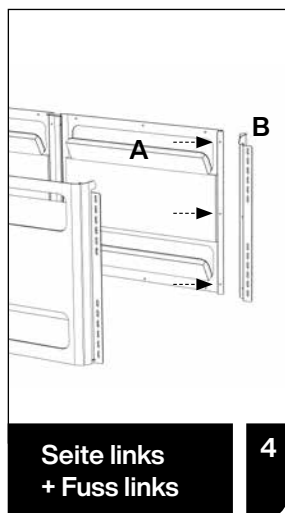


3 x M6



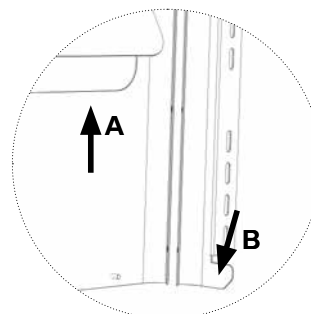
Seite rechts
+ Fuss rechts

3



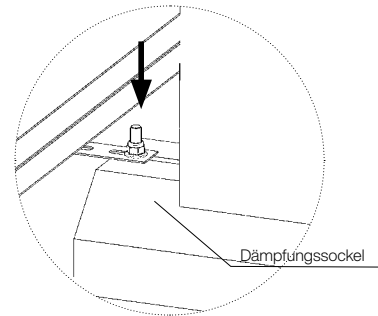
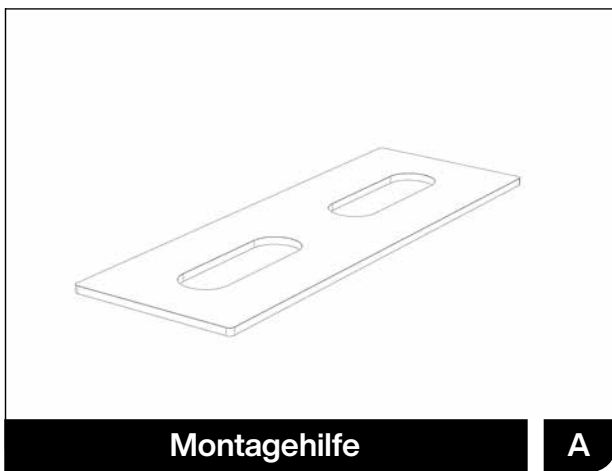
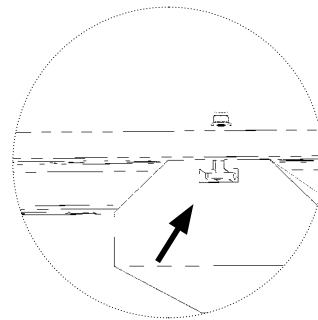
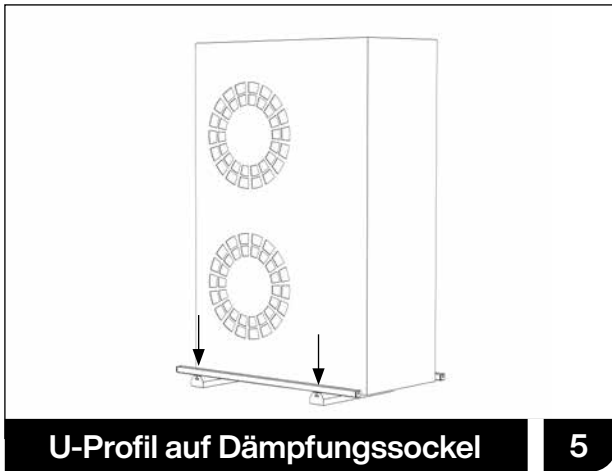
Seite links
+ Fuss links

4



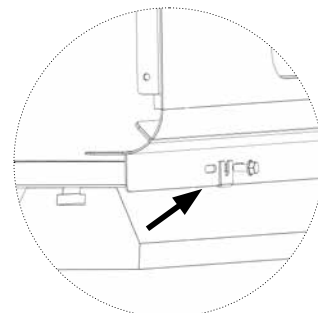
4 x M6

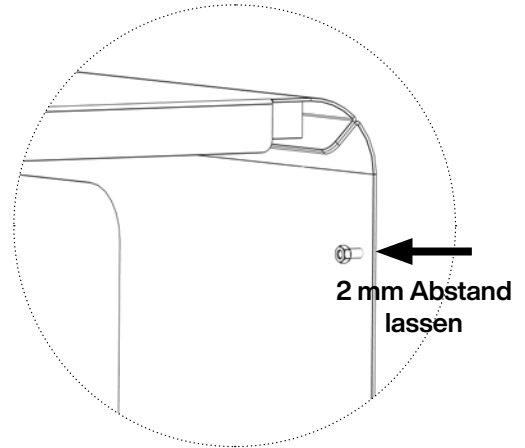
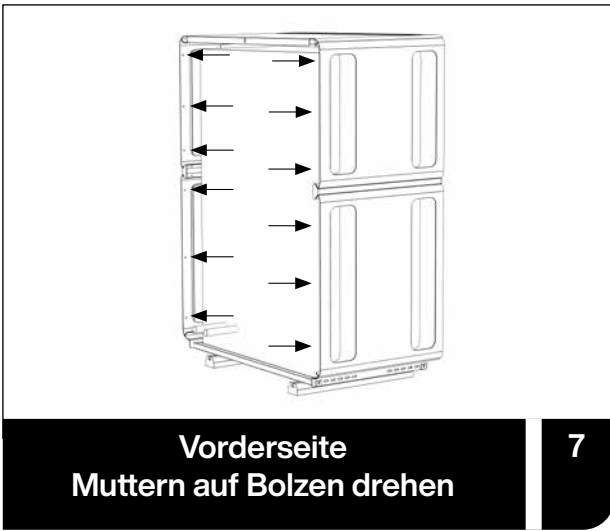
Lasche vom Fuß (B) ist unten
Ausparung von Seitenteil (A) ist oben



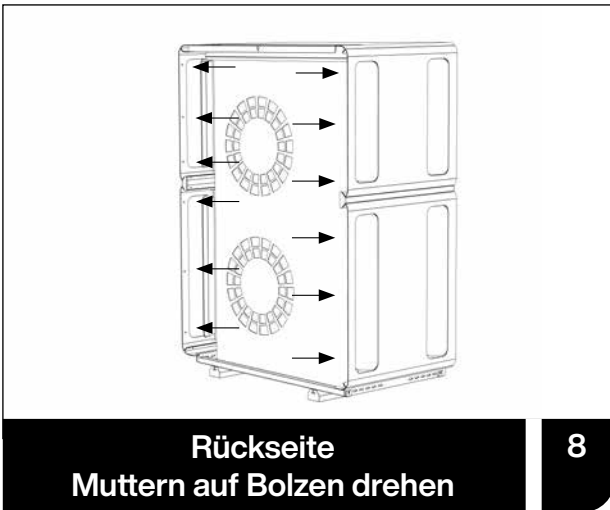
Falls nötig können Montagehilfen angebracht werden um eine Auflagefläche für die Montageschienen zu schaffen. Diese werden mit Hilfe von 4 x M8 Schrauben befestigt.

Verwendungszweck: Adapter für Wandkonsole, Verlängerung Montageschiene, Unterlegscheibe für Gitterroste

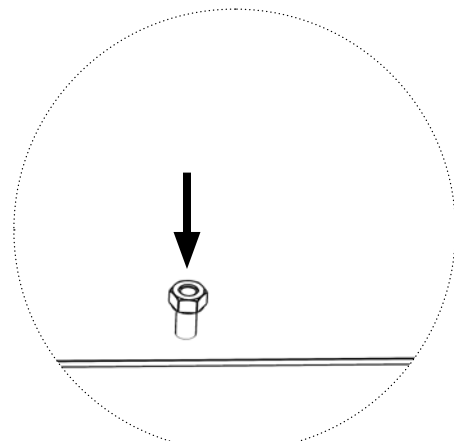




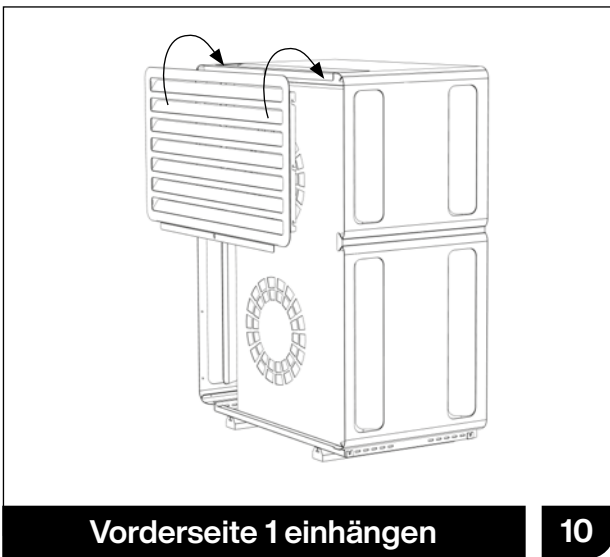
6 x M6



6 x M6

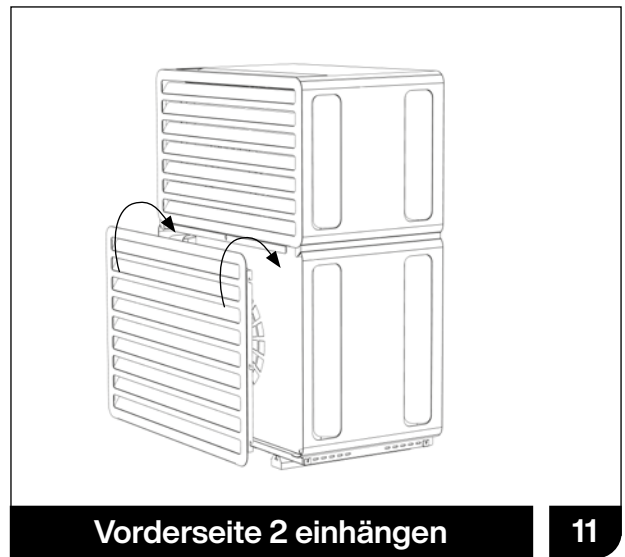


4 x M8



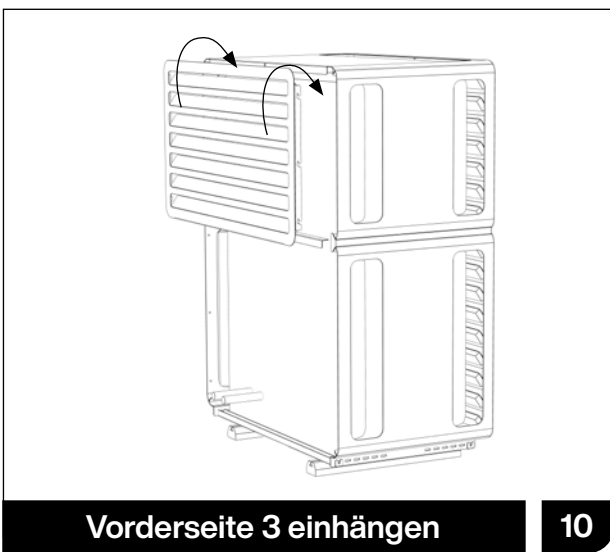
Vorderseite 1 einhängen

10



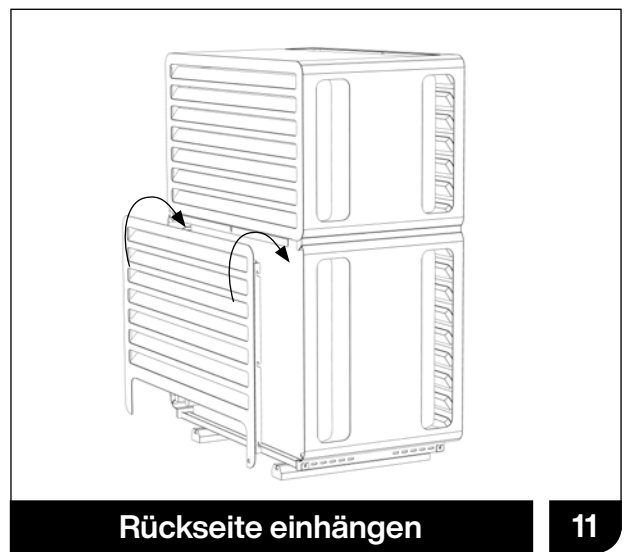
Vorderseite 2 einhängen

11



Vorderseite 3 einhängen

10



Rückseite einhängen

11

**Sie haben Ihre LOOP Schallschutzhaube
erfolgreich montiert!**

Wir freuen uns über Ihr Feedback –
bewerten Sie uns gerne unter:
www.urban-shell.com



**Schon eine
LOOP Schallschutzhaube
im Einsatz?**

Dann schauen Sie doch mal,

ob ein praktisches **ZUBEHÖR**
Ihre Lösung noch besser macht!

SCHALLSCHUTZ SETS

STUFE 1 SCHALLSCHUTZ SET BASIC
bis zu 6,6 dB Dämpfung
Verwendung des Dämmmaterials
in einfacher Ausführung für Basis-
Schallschutz

STUFE 2 SCHALLSCHUTZ SET KOMFORT
bis zu 8,0 dB Dämpfung
Erhöhter Einsatz des Dämm-
materials in Komfortausführung für
gesteigerten Schallschutz

STUFE 3 SCHALLSCHUTZ SET PREMIUM
bis zu 10 dB Dämpfung
In Kombination mit Schallschutz-Set Komfort
und Kompressorhülle für maximale
Schalldämmung



Kompressorhülle bis 10 dB(A)

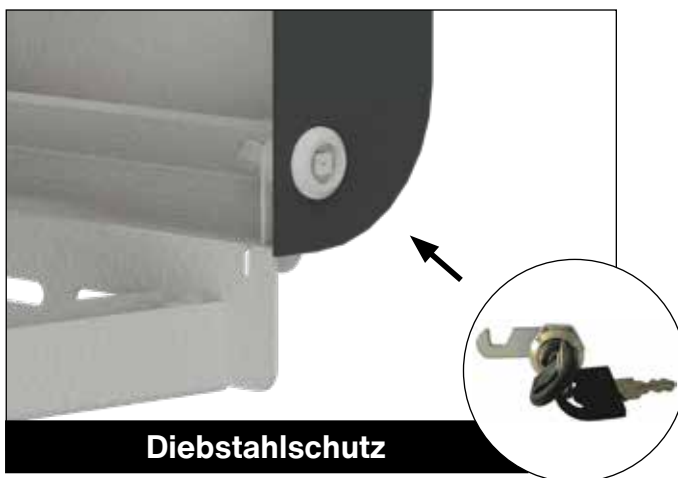
ZUSATZARTIKEL



Dämpfungssockel 2 Stück



Sockelverkleidung



Diebstahlschutz

Sie haben etwas Schönes gefunden?
Dann kontaktieren Sie uns einfach über
info@urban-shell.com

Technische Daten



LOOP

Abmessungen (H x B x T) S: 760 x 1000 x 500 (mm)
M: 787 x 1260 x 790 (mm)
L: 980 x 1260 x 790 (mm)
XL: 935 x 1545 x 963 (mm)
M-DS: 1532 x 1260 x 790 (mm)
L-DS: 1720 x 1260 x 790 (mm)
L-PLUS: 1102 x 1210 x 670 (mm)
L-TALL: 1422 x 1110 x 770 (mm)
XXL: 1117 x 1650 x 1033 (mm)
Sondergrößen auf Anfrage

Material Vollaluminium 2,0 mm

Beschichtung Struktur Pulverbeschichtet
Grau (RAL 7043) / Weiß (RAL 9002)
Grau (RAL 7043) / Rot (RAL 3009)
Sonderfarben auf Anfrage

Schalltests DIN EN ISO 3744:2011-02
DIN EN ISO 11546-1:2010-01
Geprüft durch den TÜV Süd

Leistungstest Keine Leistungs- oder Effizienzverluste
Getestet vom TÜV Süd
DIN EN 14511-2:2023-08